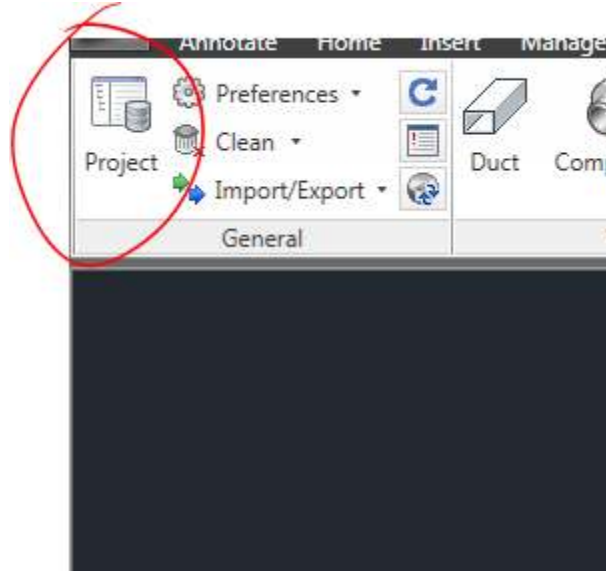
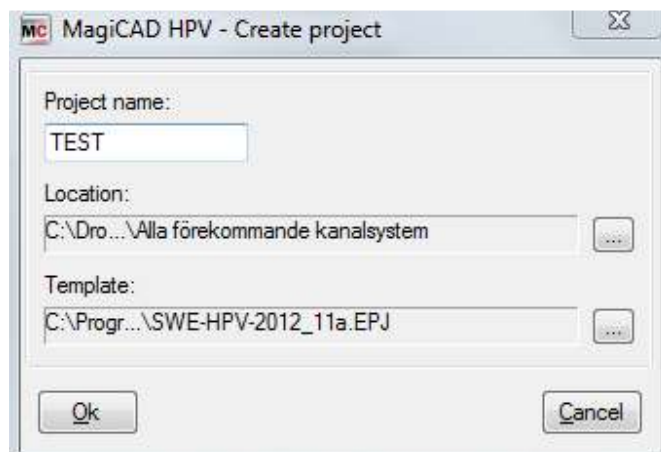


Fördjupad handledning till export från MagiCAD Ventilation

1. Starta ett nytt projekt genom att klicka på *Project*.



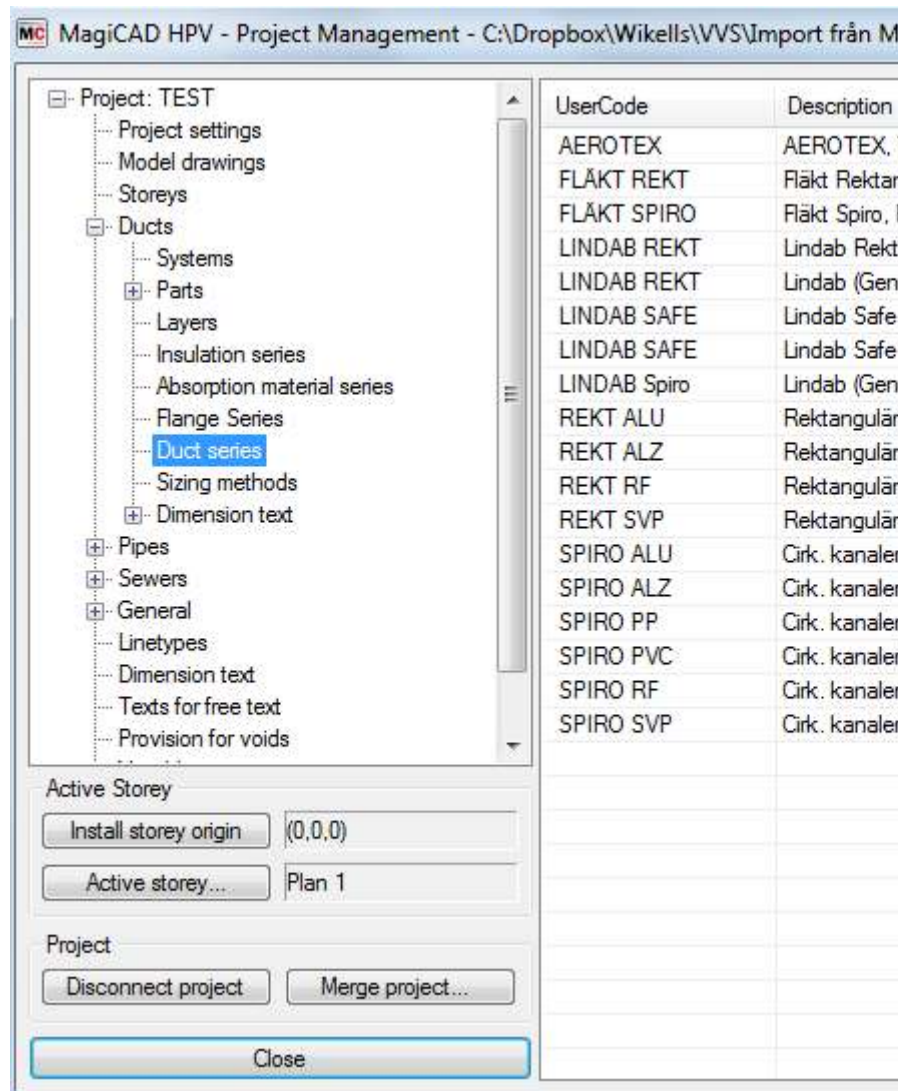
2. Använd en mall som finns i
*C:\ProgramData\MagiCAD\Templates\
MagiCAD HPV\SWE*



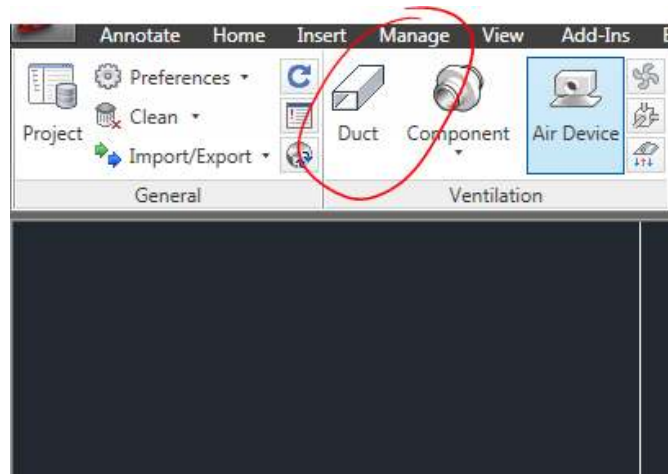


3. I *Duct series* finns 18 st olika kanalsystem, både cirkulära och rektangulära.

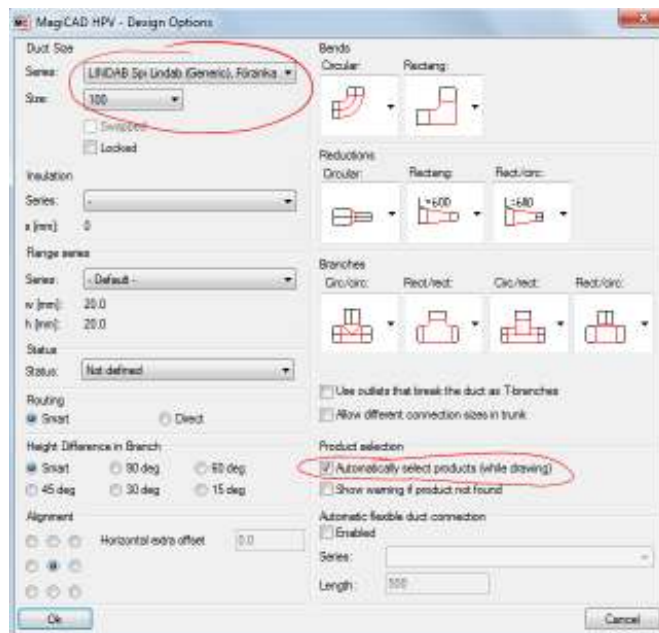
Vissa av dessa fungerar bättre än andra när det gäller automatisk tid- och prissättning i sektionsdata.



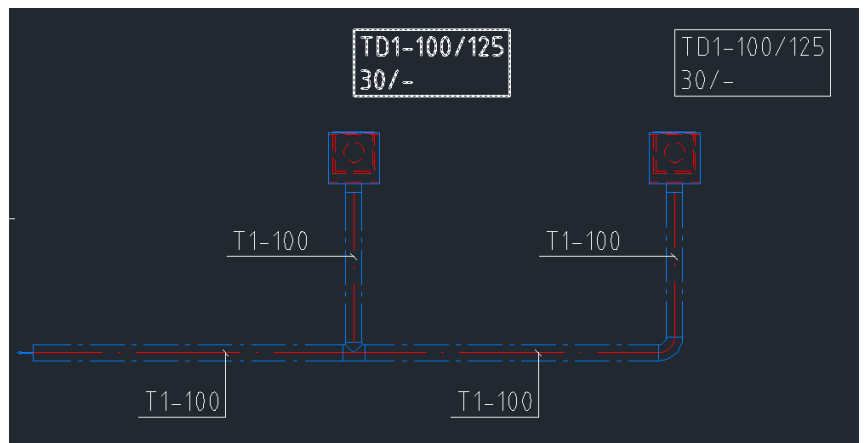
4. För att förstå hur det fungerar, ska vi börja med att rita upp ett enkelt kanalsystem. Klicka på *Ducts*.



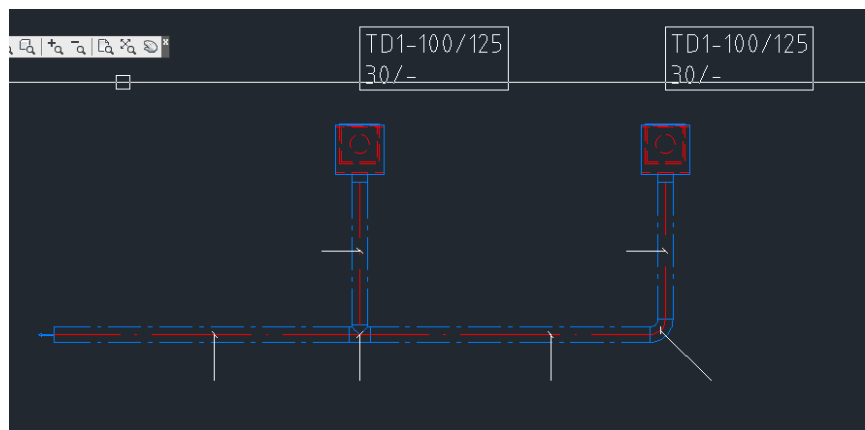
5. Välj *LINDAB Spiro*



6. Rita upp ett enkelt system.

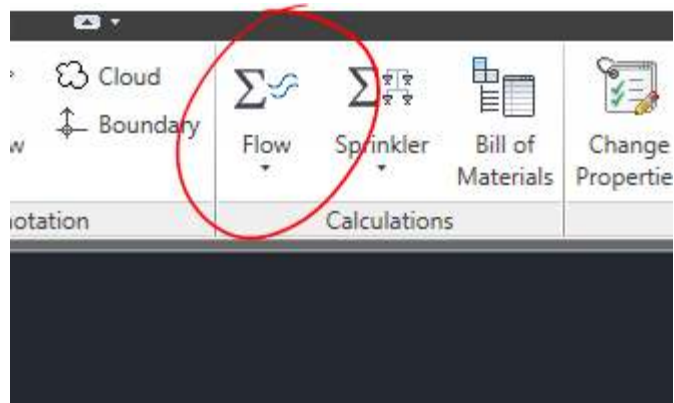


7. Om vi byter ut den vanliga textflaggan mot en som visar tillverkarens produktkod, så blir det rätt så tomt.



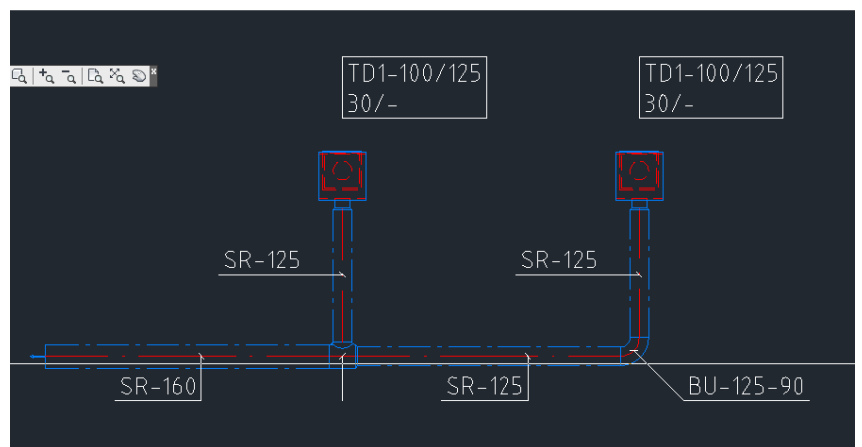


8. Välj *Flow*, och därefter *Sizing*.

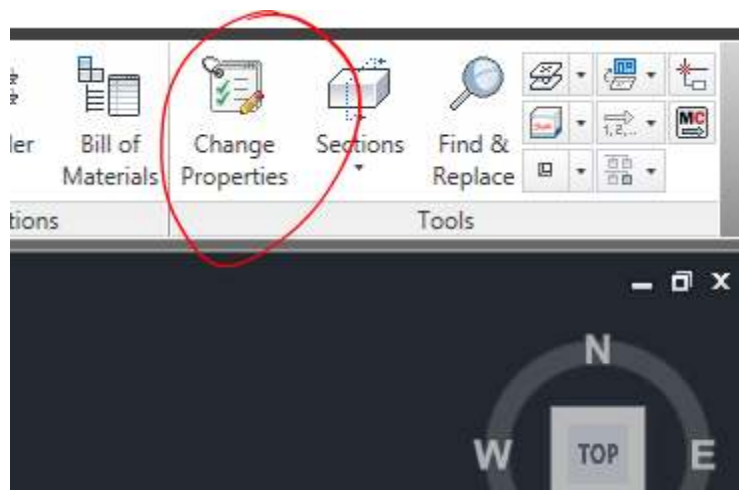


9. Beräkna systemet.
Koder på kanaler och delar visas.

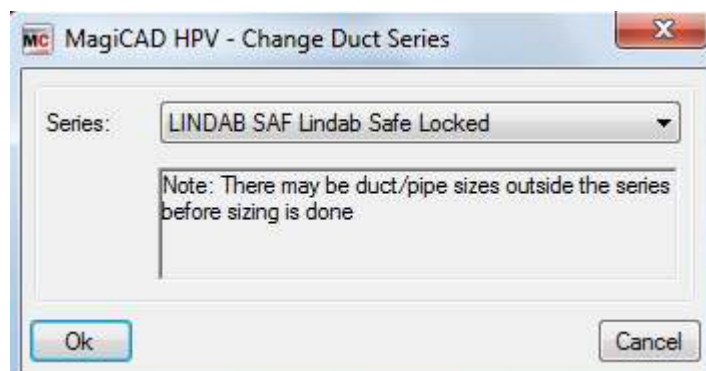
Vissa delar får inte koder, och kommer inte automatiskt att pris- och tidsättas vid import till sektionsdata.



10. Välj *Change Properties*.
Välj *Ductworks* och sedan *Duct Series*.



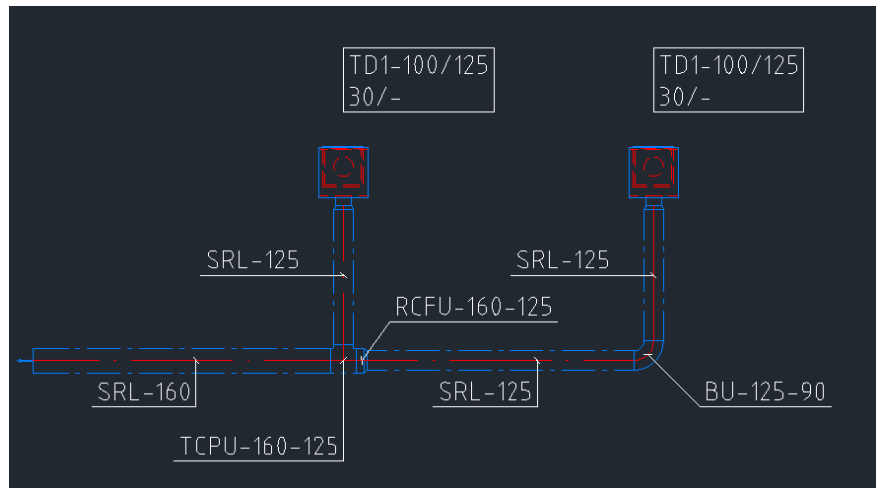
11. Välj sedan exempelvis *Lindab Safe*, och byt ut allt du ritat mot Lindab Safe.



12. Gör sedan en dimensionering via *Flow* och *Sizing*, som ovan.

Systemet beräknas nu om. T-stycket får en produktkod och det förs in en reduktion, som även den har en kod.

Detta kan nu exporteras till en txt-fil och importeras i sektionsdata.



13. Importen av txt-filen blir "ren", alltså utan saknade artikelkopplingar.

Kalkylsummer

Material:	2 947,10 SEK
Arbete:	3,68 tim
UE:	0,00 SEK
Summa:	5 075,71 SEK
(Totalsumma exkl moms)	

14. Alla ingående delar har fått tid och pris.

Nr	Artikel	Beskrivning	Åtgång	Erh	Material	Tid	UE	Summa	Robott	Spill	Yttre
1	V2800404 h1	Lindab SRL 125 3000 lockad kanal...	1,15	st	352,35	0,72	0,00	458,54	0,00 %		V
2	V2800405 h1	Lindab SRL 160 3000 lockad kanal...	0,64	st	250,71	0,42	0,00	322,71	0,00 %		V
3	V2800795 h1	Lindab BU 125 90 böj...	1,00	st	140,00	0,66	0,00	151,78	0,00 %		V
4	V2802870 h1	Lindab RCFU 160 125 redukt...	1,00	st	65,00	0,09	0,00	77,79	0,00 %		V
5	V2803245 h1	Lindab RCU 125 100 reduktion...	2,00	st	184,00	0,16	0,00	207,52	0,00 %		V
6	V2805648 h1	Lindab TCPU 160 125 T-rör...	1,00	st	201,00	0,09	0,00	212,76	0,00 %		V
7	V6001131 h1	Fläkt ROKA-125 tilluftspridare...	2,00	st	812,50	0,30	0,00	856,60	35,00 %		V
8	V6411012 h1	Fläkt ATTB-100-125-0-0 anslHå...	2,00	st	890,50	1,84	0,00	1 160,98	35,00 %		V
Summa:					2 947,10	3,68	0,00	3 488,73			
Önsko/nedskärnings:								1 586,98			
Sektionskostnad:								5 075,71			
Totalt inkl önsko/nedskär:			1,00	st	2 947,10	3,68	0,00	5 075,71			