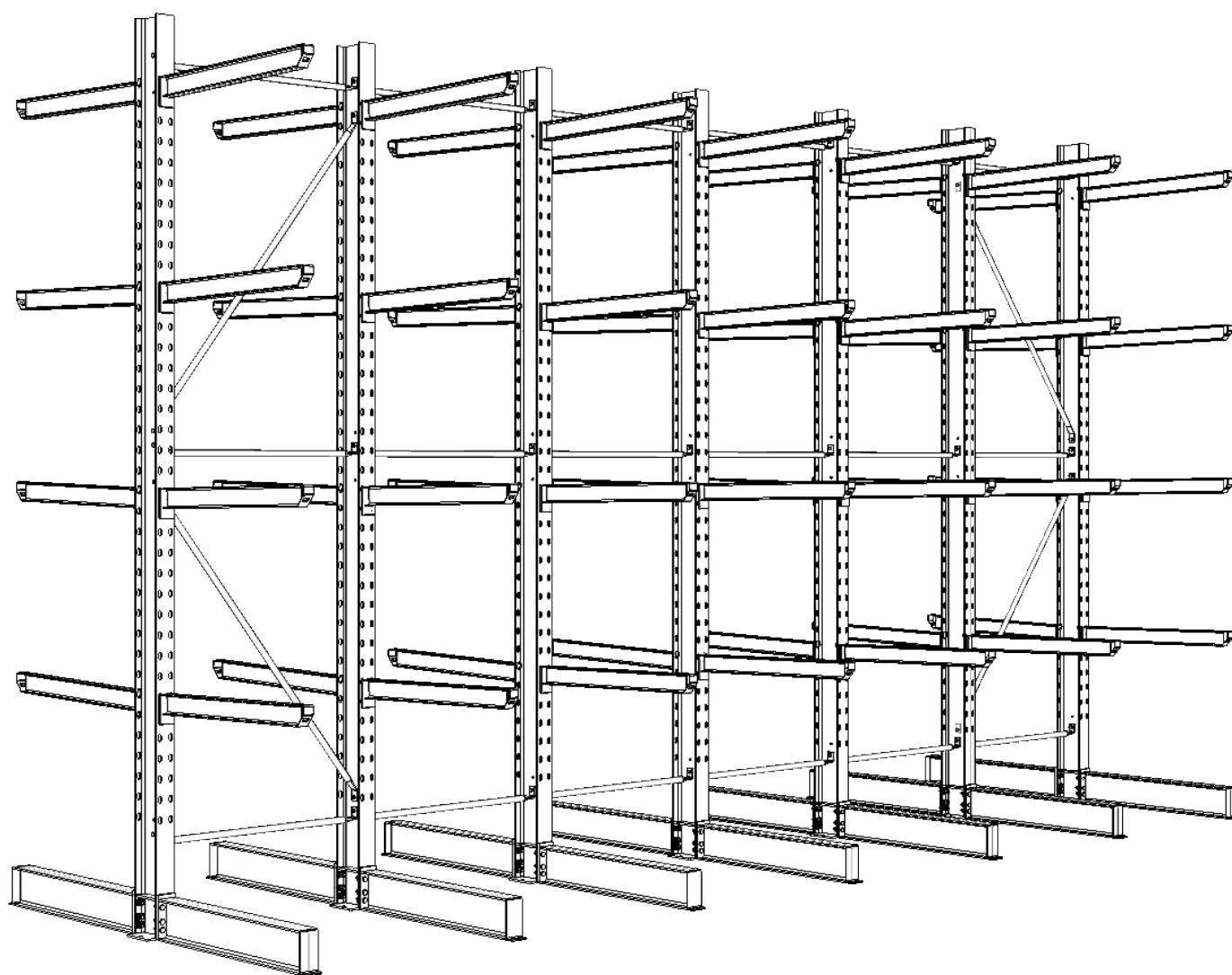


# HANDLEIDING

## Draagarmstellingen





# Inleiding



## Disclaimer

Constateer je schade tijdens de aanlevering? Neem dan contact met ons op alvorens de pakketten uit te pakken en montage te starten. Dit in verband met eventuele garantiekwesties.

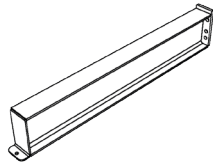


Voor de lichte draagarmstellingen volgt u dezelfde instructies als die van de inhaakarmen.

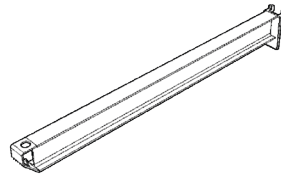
## Inhoud



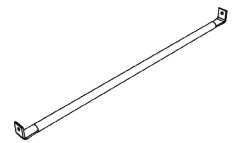
Staander



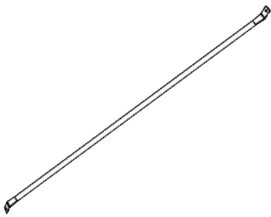
Voet



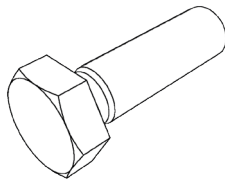
(inhaak/geboute)  
draagarm



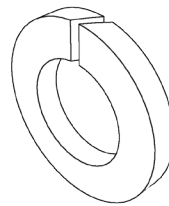
Horizontale  
schoorverbinding



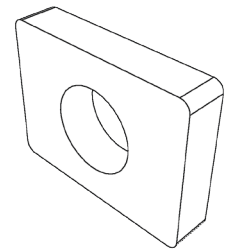
Diagonale  
schoorverbinding



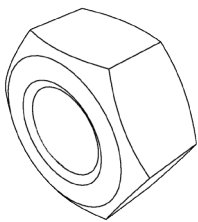
Bout



Ring



Contraplaat



Moer



Kijk aan de hand van de staander die je hebt welke verbindingsonderdelen je nodig hebt en controleer of je deze ook hebt.



Heb je te weinig of verkeerde materialen ontvangen? Neem dan contact met ons op.

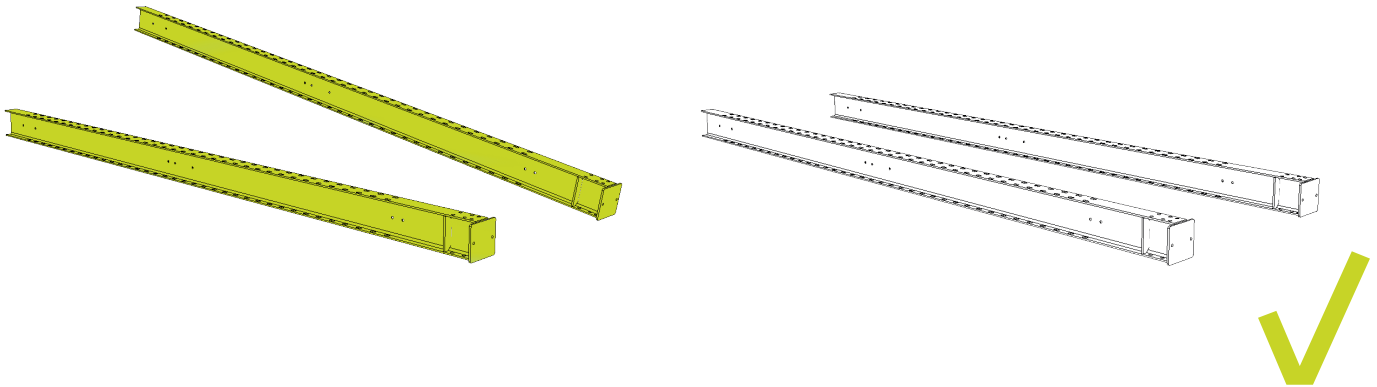
## Hulpmiddelen



# Handleiding Montage

## Stap 1

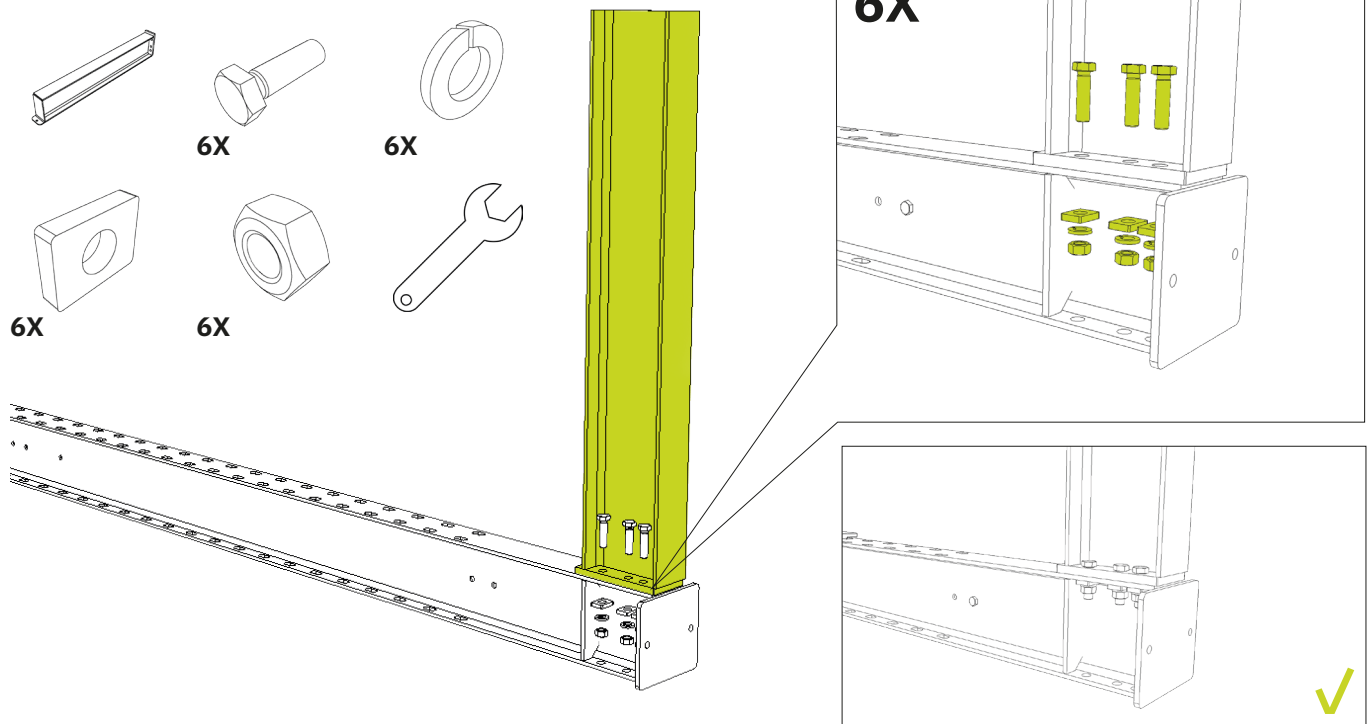
Plaats de staanders naast elkaar op de vloer.



## Stap 2

Bevestig de voeten aan de staanders door middel van de moeren en bouten straks aan te draaien.

Benodigde onderdelen per staander:

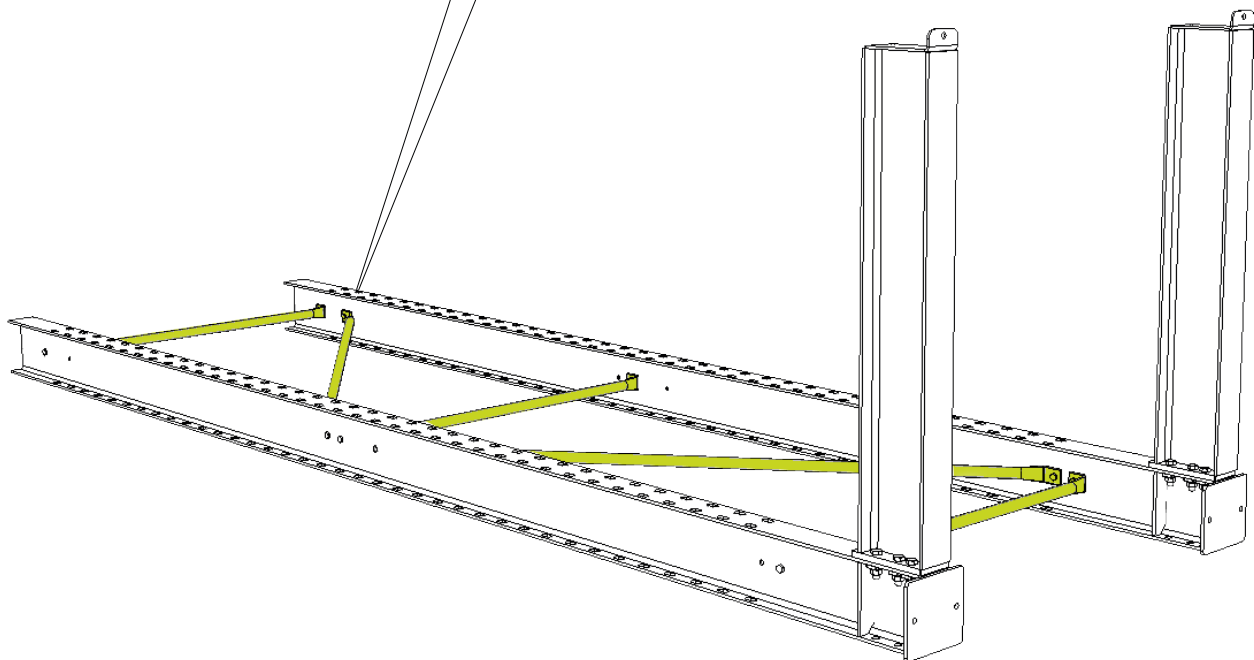
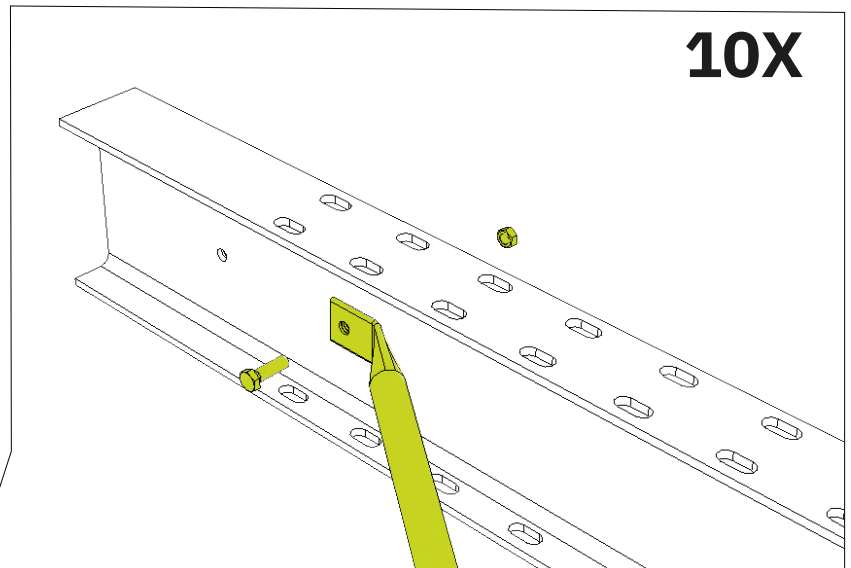
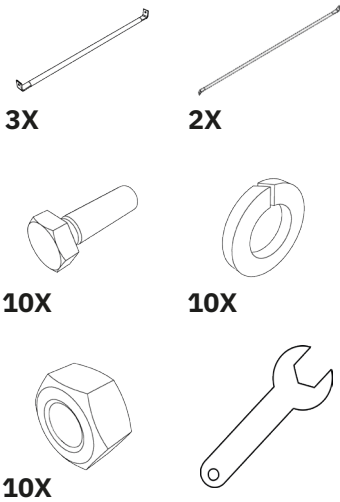


**Let op:** Bij de IPE 120 & 140 staander heeft de voet 4 verbindingpunten in plaats van 6. En vervalt de contraplaat.

### Stap 3

Bevestig de staanders aan elkaar met behulp van de horizontale en diagonale schoorverbindingen. Zet deze vast met bouten en moeren.

Benodigde onderdelen per twee staanders:



**Let op:** schoorverbindingen worden doorverbonden, zoals uitgelegd in stap 7.

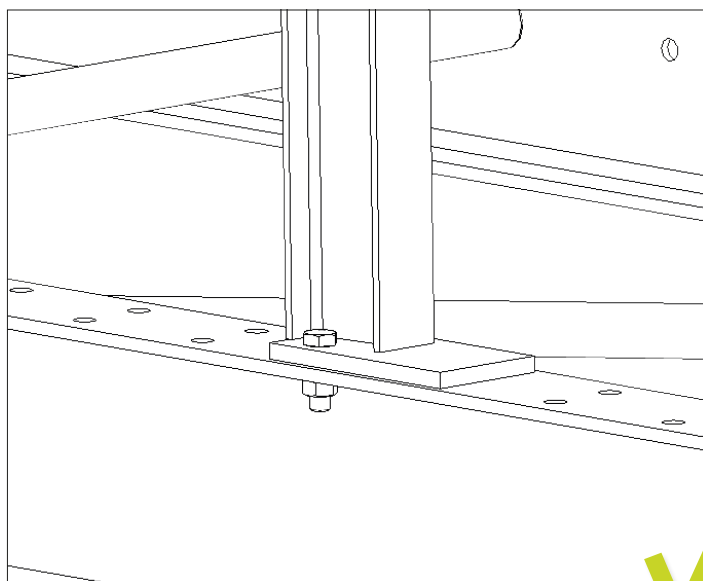
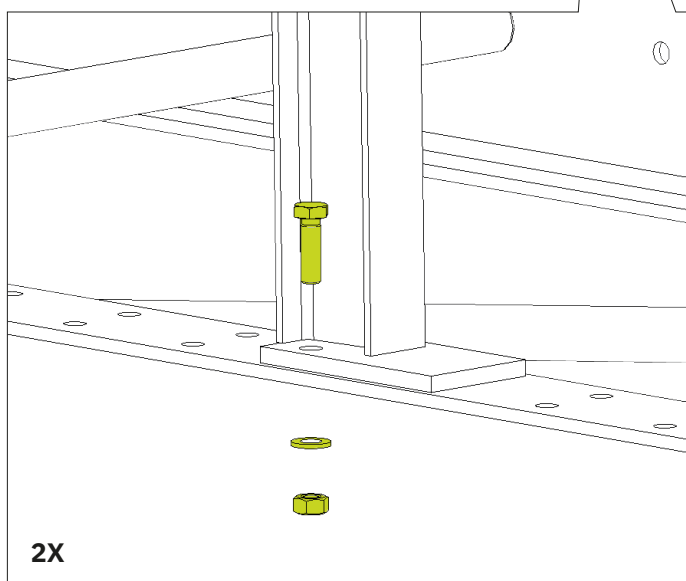
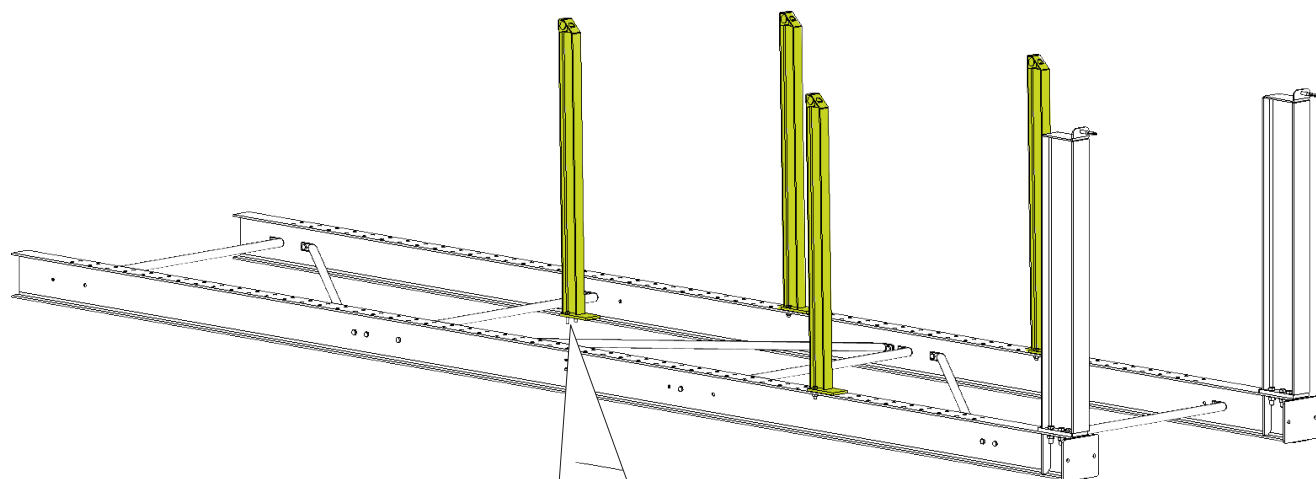
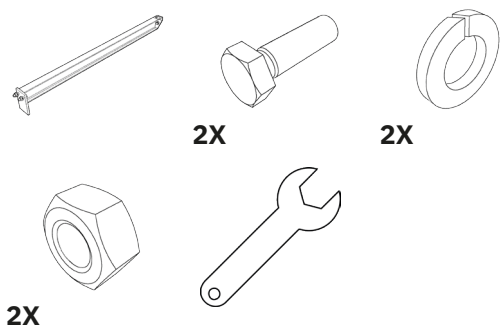


**Let op:** Het aantal schoorverbindingen kan variëren op basis van de hoogte van de staander.

## Stap 4 - OPTIE bij geboute arm, ga bij inhaakarmen verder naar stap 5

Monteer de draagarmen aan de standers en zet ze vast met de bouten en moeren.

Benodigde onderdelen per geboute arm:



**Let op:** deze stap geldt alleen voor standers met geboute armen. Heb je een stander met inhaakarmen? Ga dan meteen door naar stap 5.

## Stap 5

Zet de staander omhoog met behulp van de heftruck.

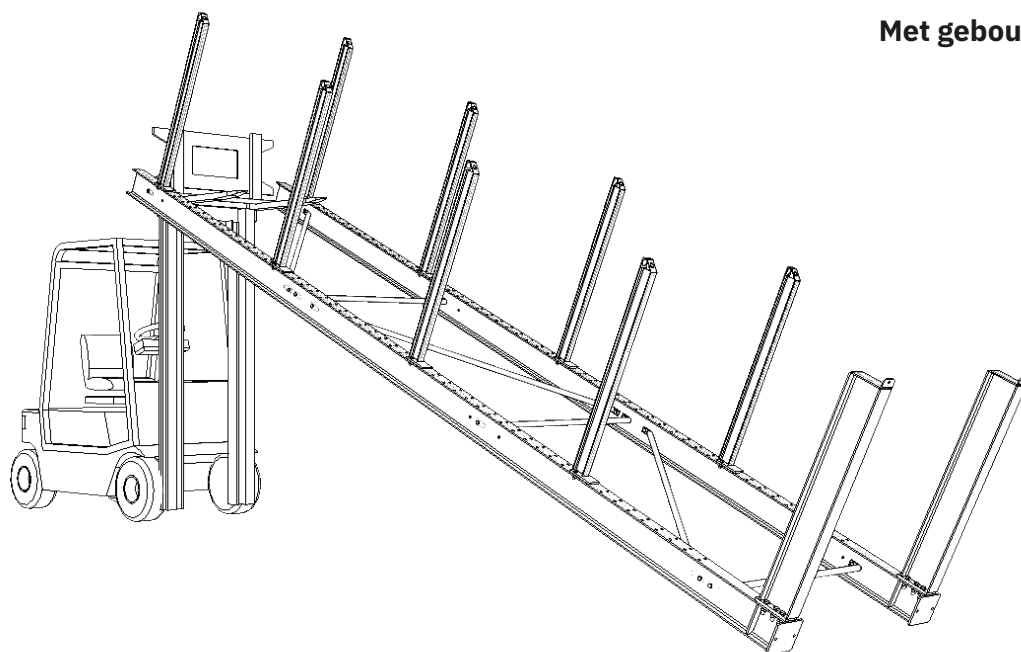


**Let op:** Bij een geboute draagarmstelling worden armen bevestigd voor het heffen. Bij inhaakarmen gebeurt dit na het heffen om gevaarlijke situaties te voorkomen.

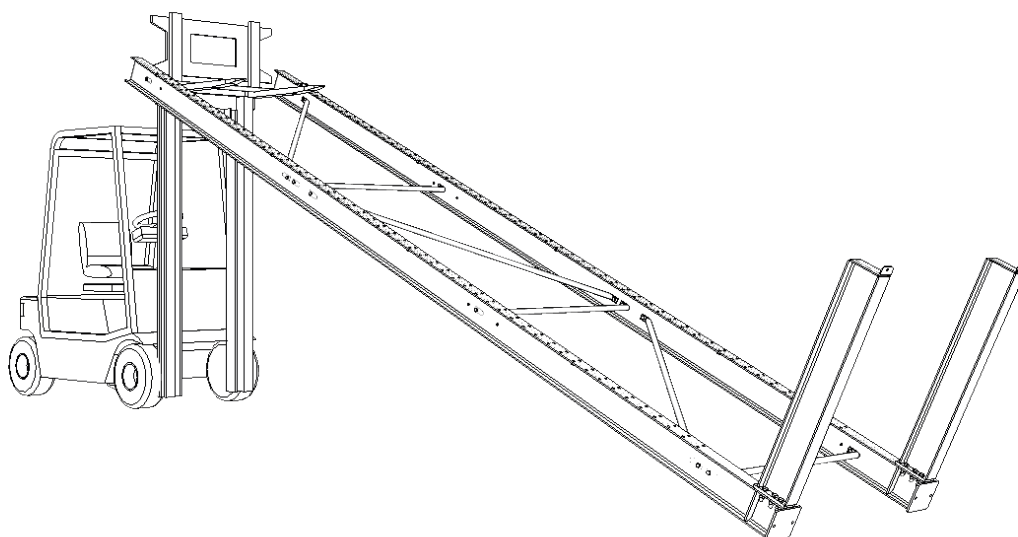


**Let op:** Probeer wanneer mogelijk de stelling rechtop te zetten met behulp van hijsbanden.

Benodigde onderdelen:



**Met geboute armen**

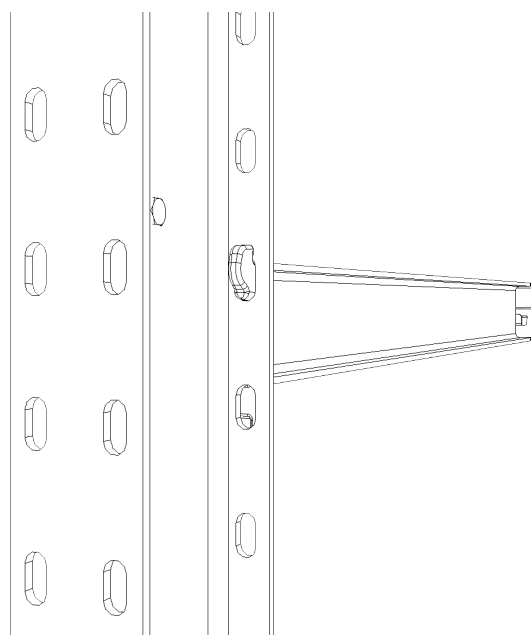
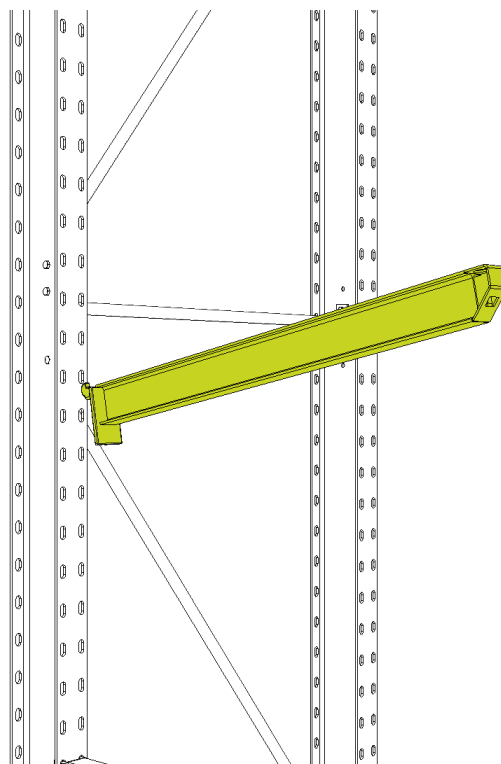
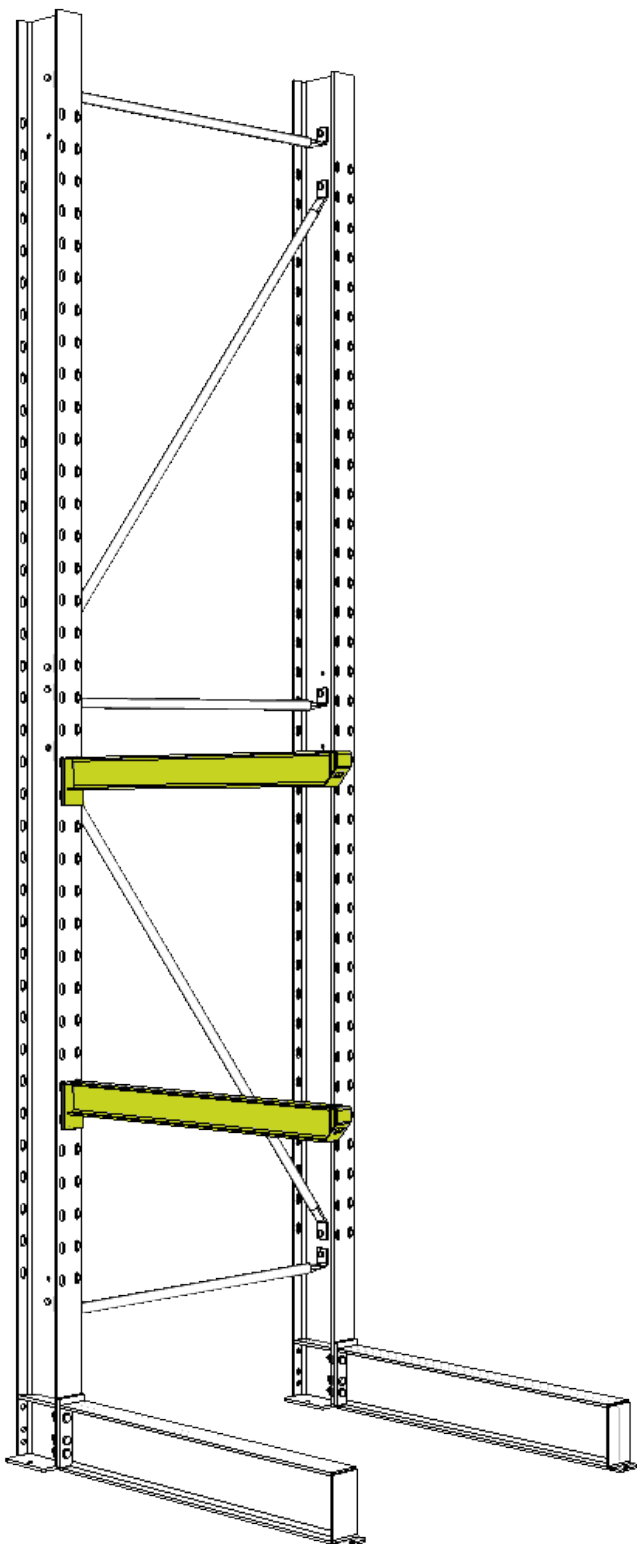
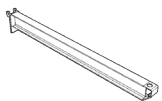


**Met inhaak armen**

## Stap 6 - Alleen bij Inhaakarmen


Plaats de inhaakarmen in de daarvoor bestemde sleufgaten in de staanders. De armen zijn zelfborgend en hoeven dus niet voorzien te worden van extra bevestigingen

Benodigde onderdelen per inhaakarm:

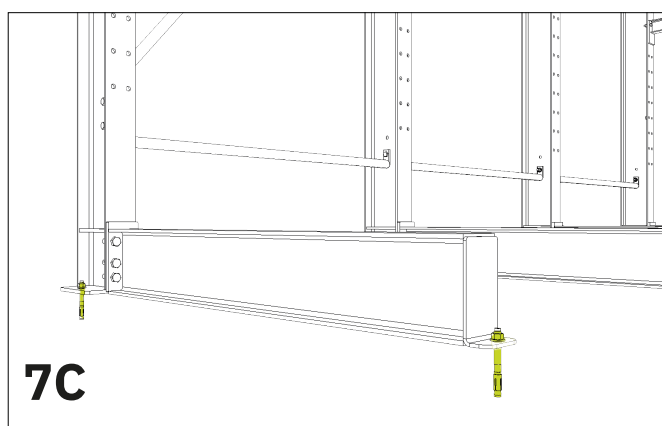
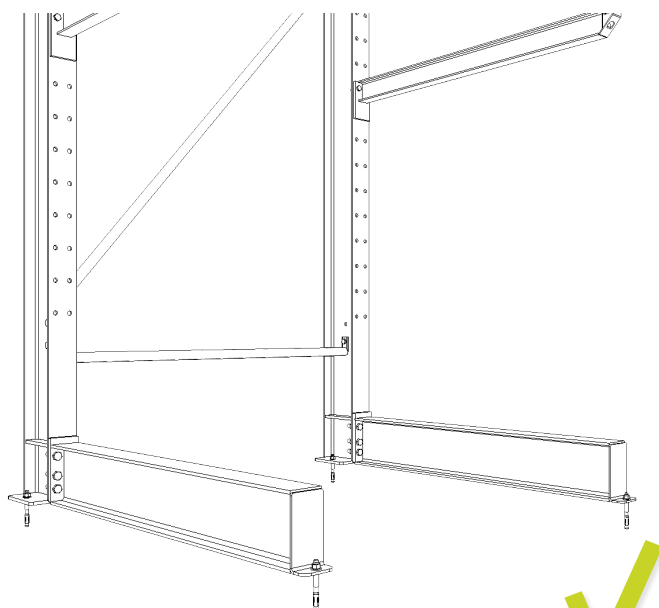
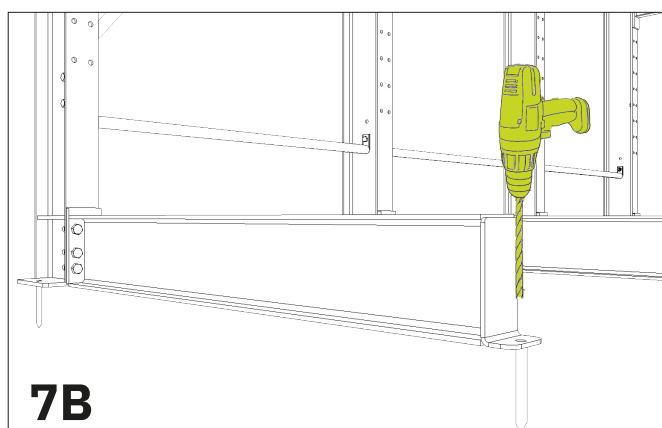
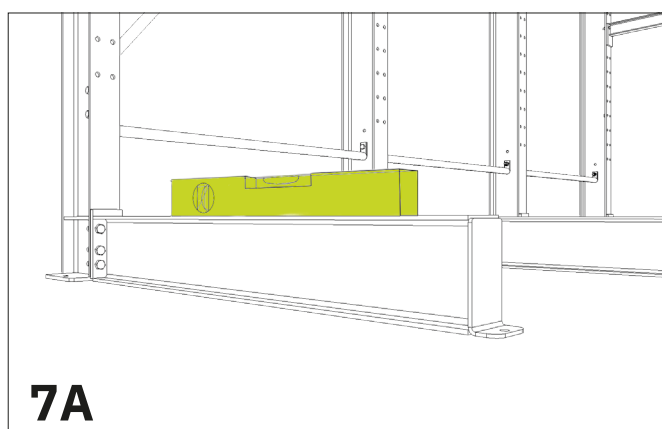
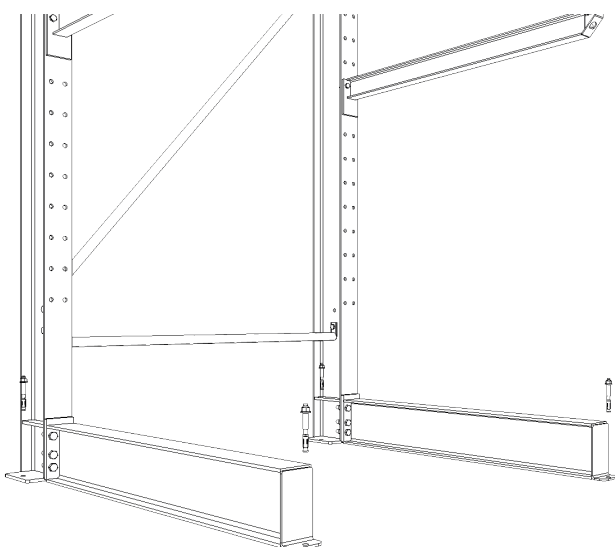
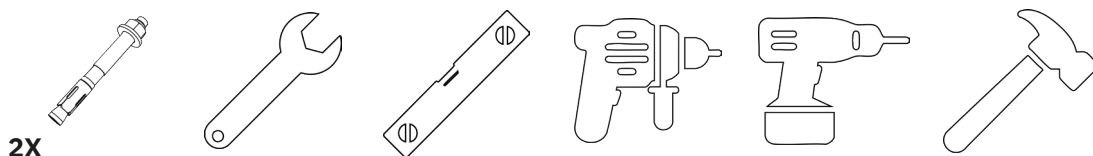


## Stap 7

Controleer eerst met behulp van een waterpas (afbeelding 7a) of de stelling goed uitgelijnd staat. Stel de stelling zo nodig bij met vulplaatjes totdat deze volledig waterpas staat. Markeer vervolgens de positie van de ankers en boor op deze plekken gaten (afbeelding 7b). Plaats de steekankers in de gaten, sla deze met een hamer er in en zet de voet vast door de moer aan te draaien als in afbeelding 7c.

 **Let op:** De voet wordt geankerd met één bout aan de voorkant en één aan de achterkant!

Benodigde onderdelen per voet:

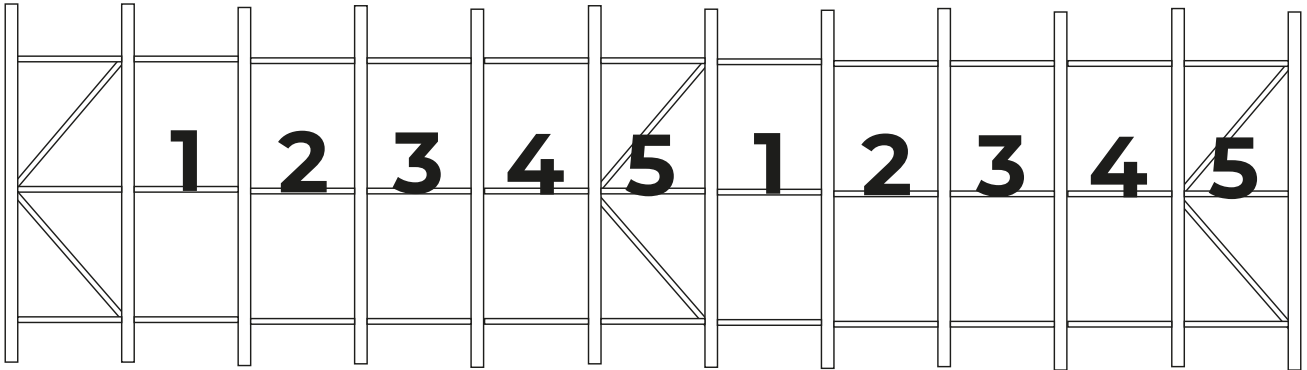


## Stap 8

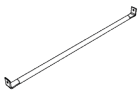
Plaats de horizontale schoorverbindingen tussen de staanders en bevestig ze met bouten en moeren, dit is de zelfde werkwijze als in stap 3.



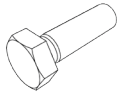
**Let op:** In de buitenste staanders zitten naast horizontale ook diagonale schoorverbindingen gemonteerd, vervolgens om de 5 secties plaatst u weer een diagonale schoorverbinding.



Benodigde onderdelen per schoorverbinding:



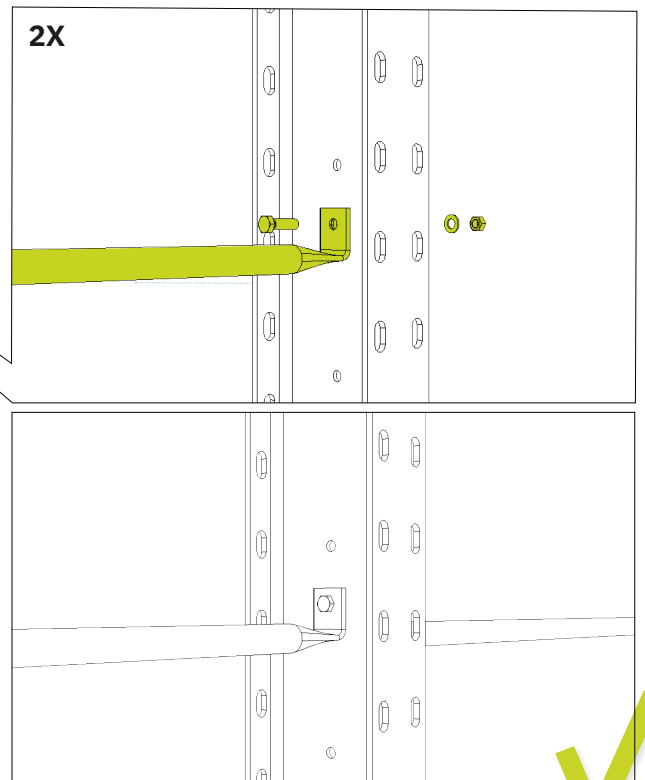
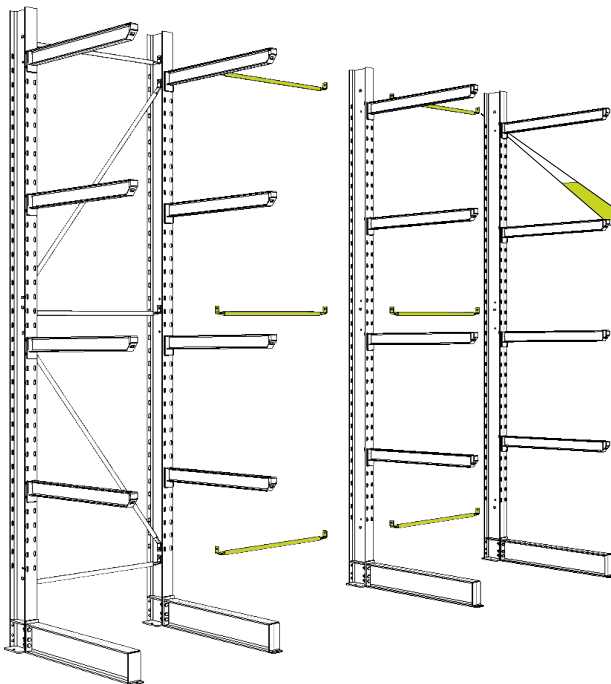
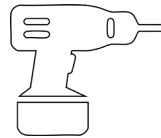
2X



2X



2X



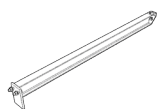
## Stap 9 - OPTIE in het geval van een dubbelzijdige stelling

Plaats de armen aan de tegenoverliggende zijde van de stelling. Volg voor het monteren van de boutarmen de instructies uit **stap 4**, en voor de inhaakarmen de instructies uit **stap 6**.

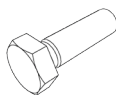


**Let op:** Er is een verschil tussen geboute en inhaak armen.

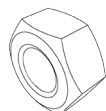
Benodigde onderdelen per geboute arm:



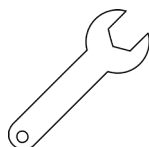
2X



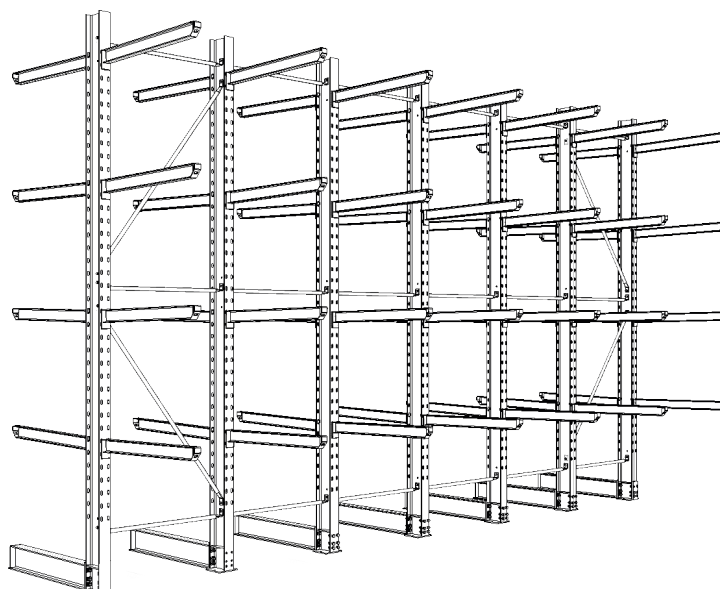
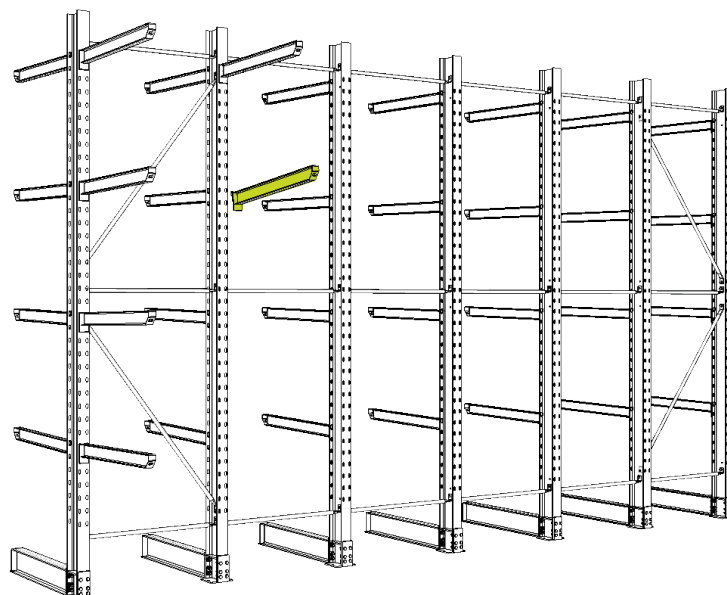
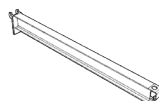
2X



2X



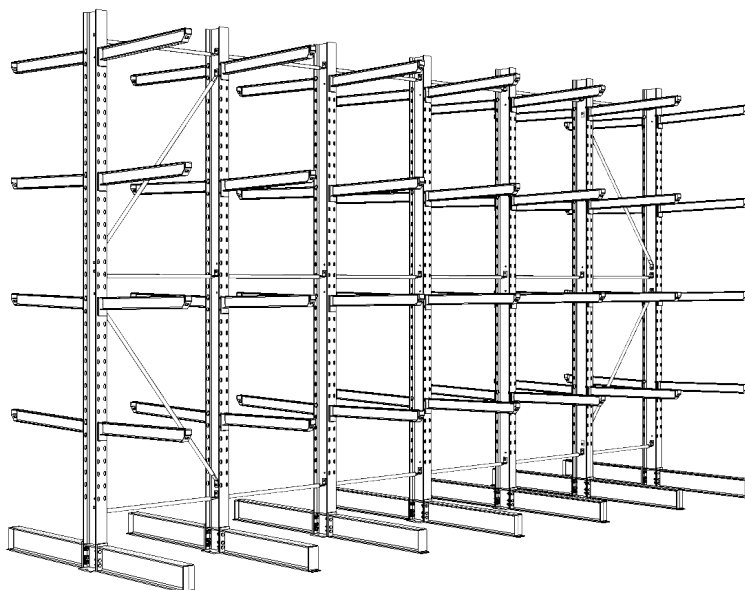
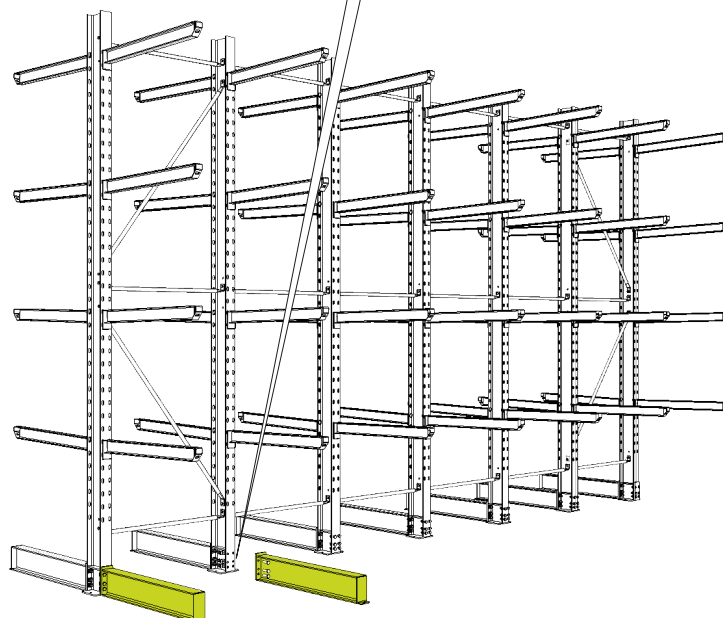
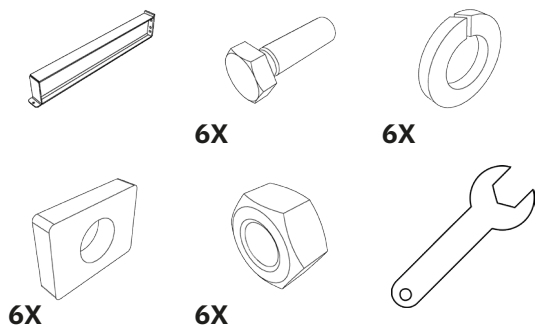
Benodigde onderdelen per inhaak arm:



## Stap 10 - OPTIE in het geval van een dubbelzijdige stelling

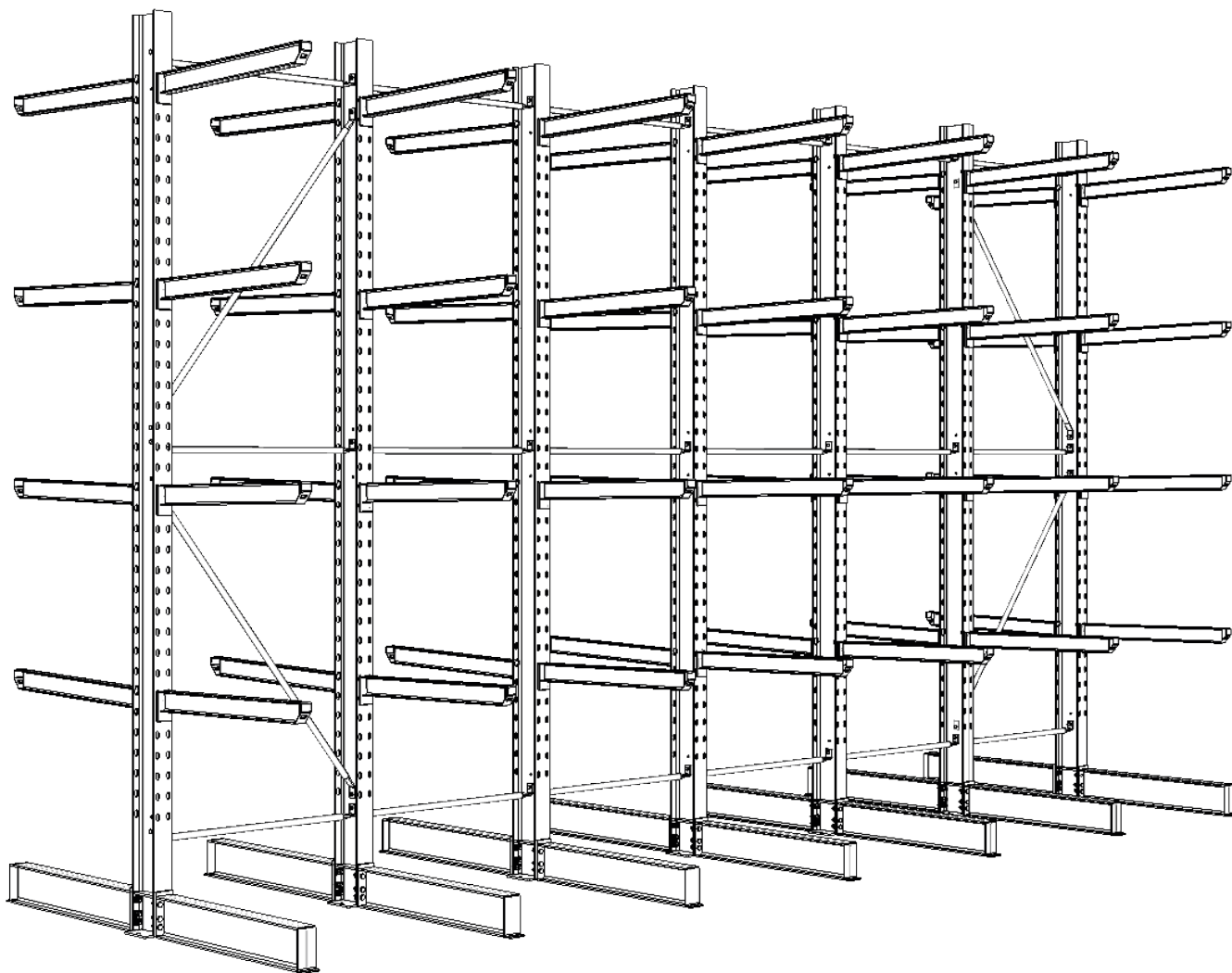
Monteer de voeten aan de tegenoverliggende zijde van de stelling.

Benodigde onderdelen per staander:



## Inladen maar!

Uw stelling is nu volledig gemonteerd en klaar voor al uw opslagbehoeften!







**Email:**  
**Telefoon:**  
**Adress:**  
**Website:**

Info@titan.nl  
085 0479847  
Amtweg 4 Netterden  
Titan.nl