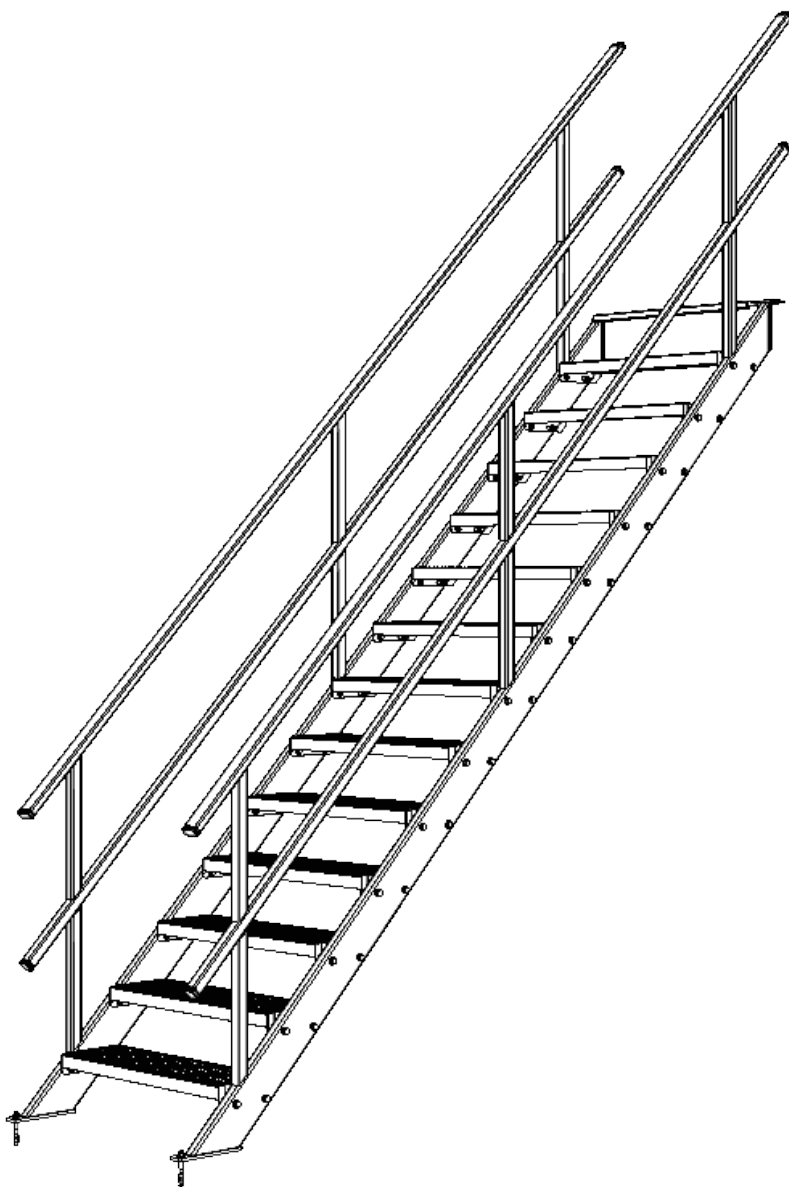


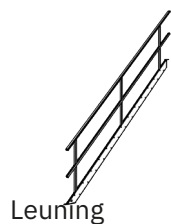
HANDLEIDING

Trappen

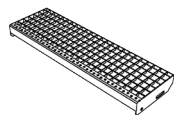


Inleiding

Inhoud



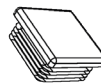
Leuning



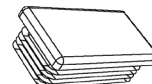
Traprede



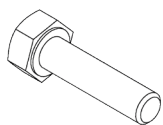
Anker



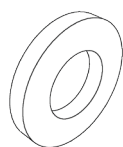
Insteekdop 50x50



Insteekdop 100x50



Bout



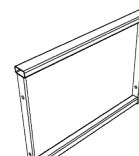
Ring



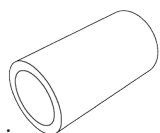
Moer



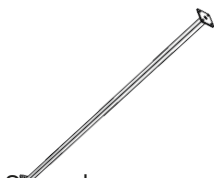
Zelftapper



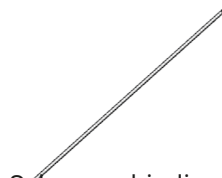
Leuningwerk
(bordestrappen)



Buis
(bordestrappen)



Stander
(bordestrappen)



Schoorverbinding
(bordestrappen)



Heeft u te weinig of verkeerde materialen ontvangen? Neem dan contact met ons op.

Hulpmiddelen



Disclaimer

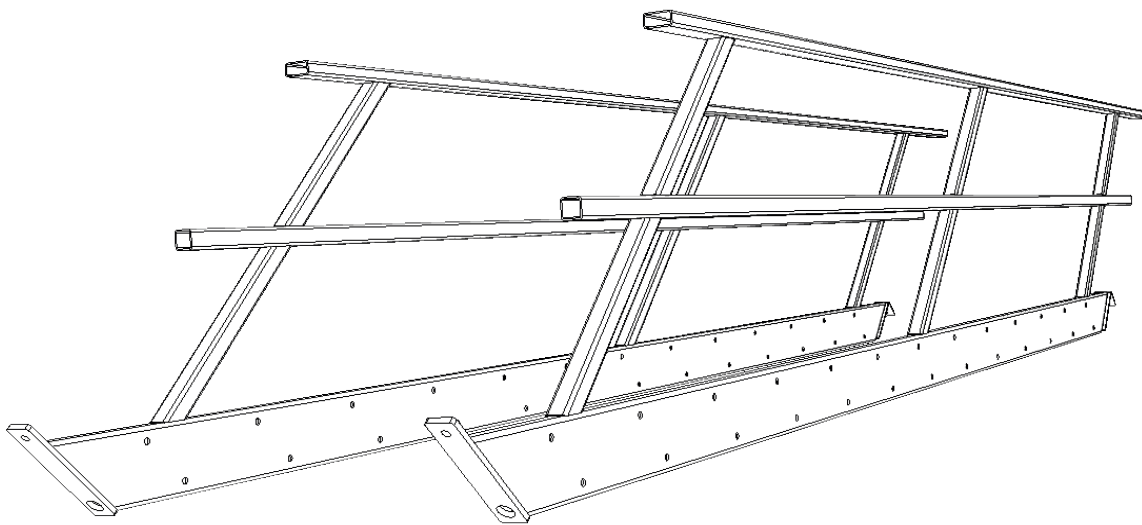
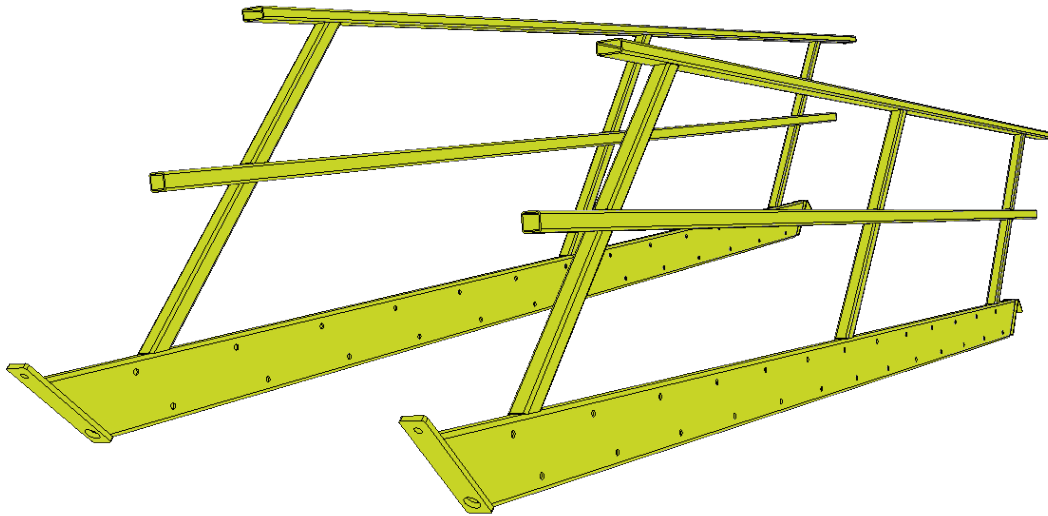
Constaateert u schade tijdens de aanlevering? Neem dan contact met ons op alvorens de pakketten uit te pakken en montage te starten. Dit in verband met eventuele garantiekwesties.

Handleiding Montage

Stap 1

Plaats de 2 leuning op de grond met een traprede breedte ertussen.

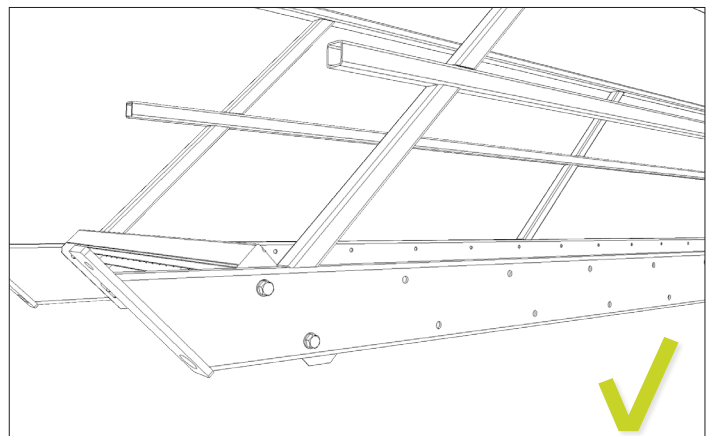
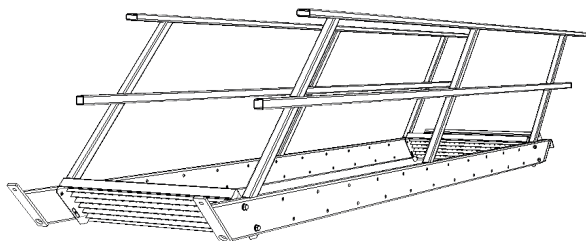
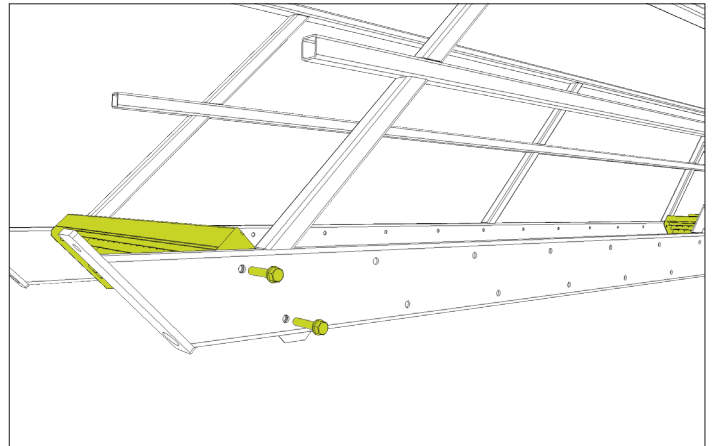
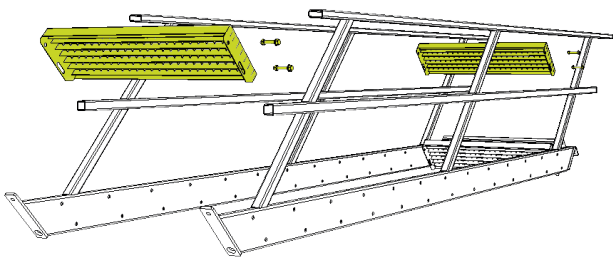
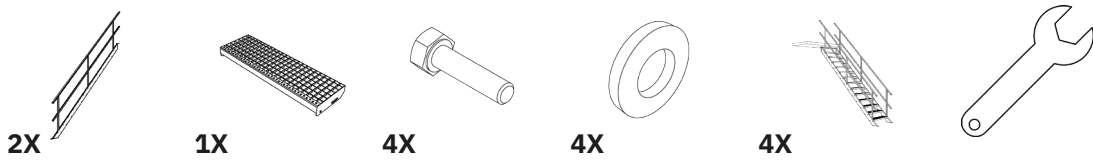
Benodigde onderdelen per kant:



Stap 2

Plaats de onderste en de bovenste traptrede tussen twee zijkanten. Monteer deze traptrede doormiddel van de bouten en moeren.

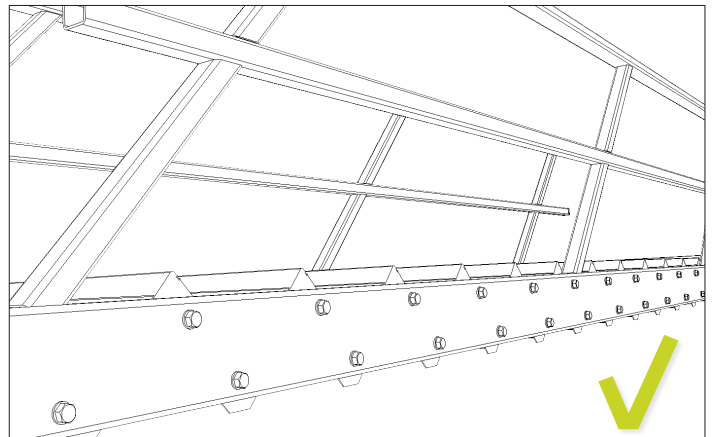
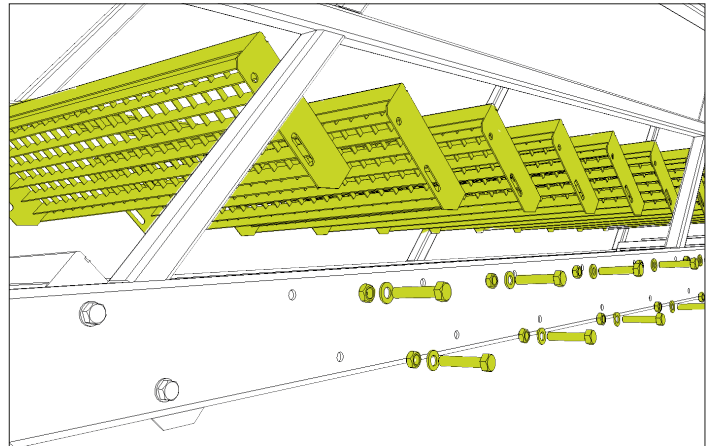
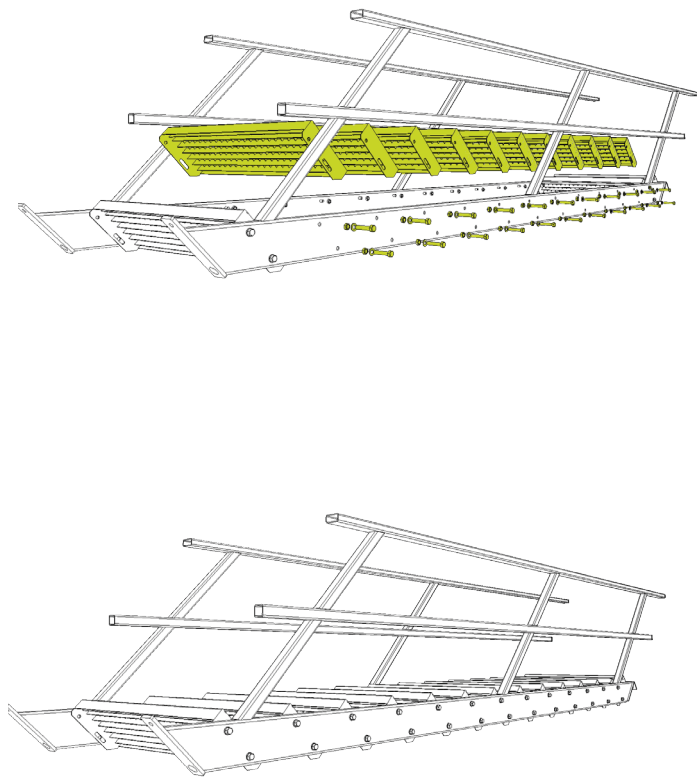
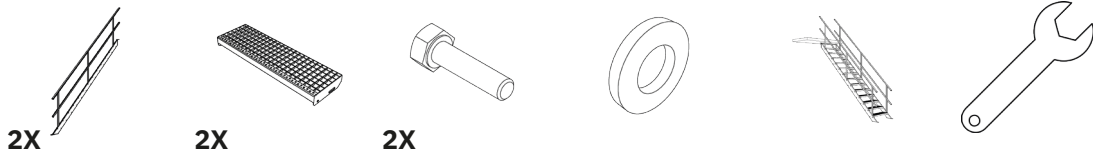
Benodigde onderdelen per traptrede:



Stap 3

Plaats de resterende traptreden aan de trap. Gebruik hiervoor dezelfde methode als bij stap 2.

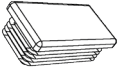
Benodigde onderdelen:



Stap 4

Plaats de insteekdoppen in de trapleuningen.

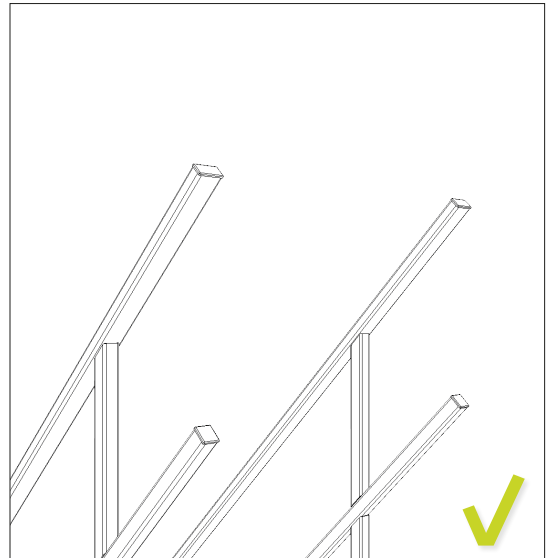
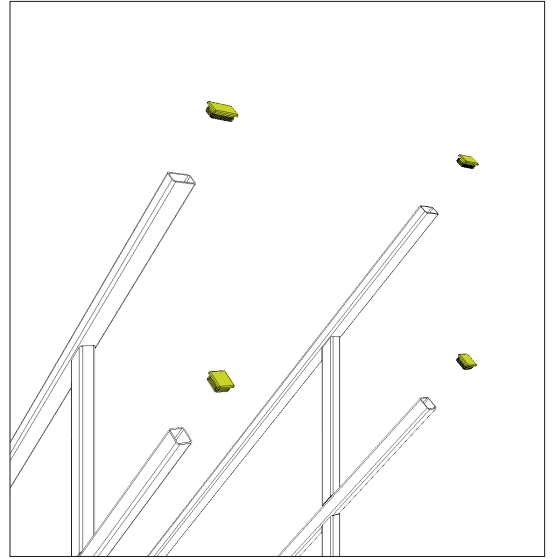
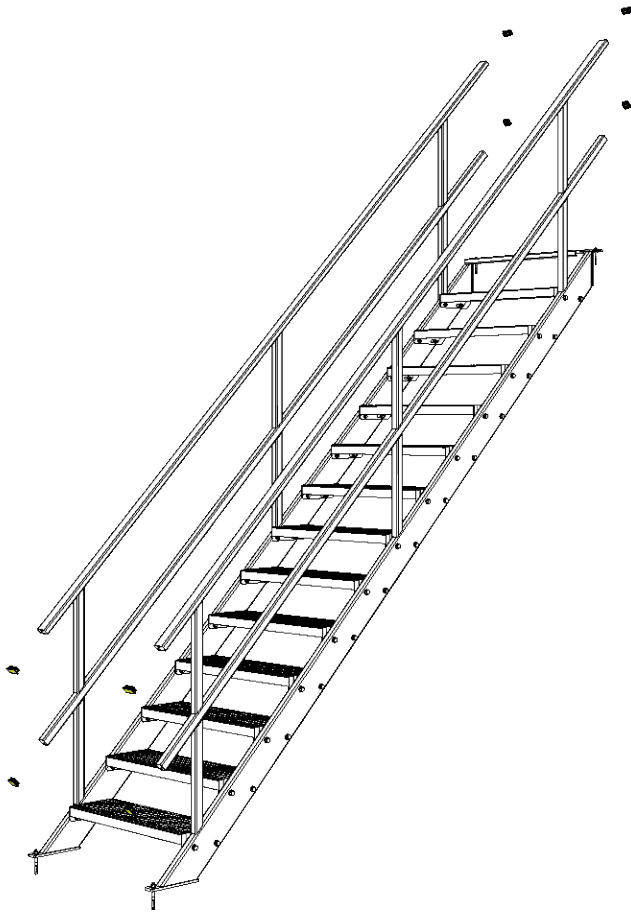
Benodigde onderdelen:



4X



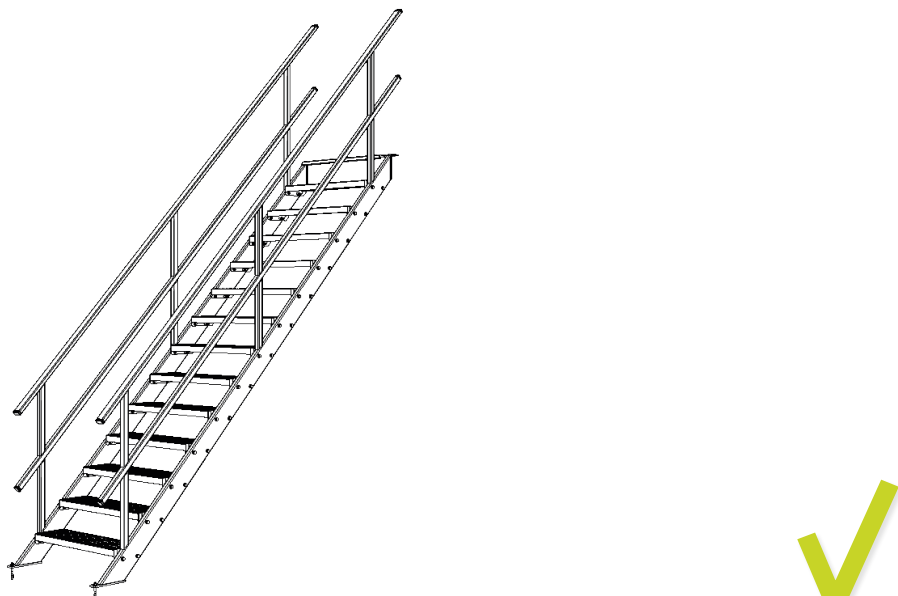
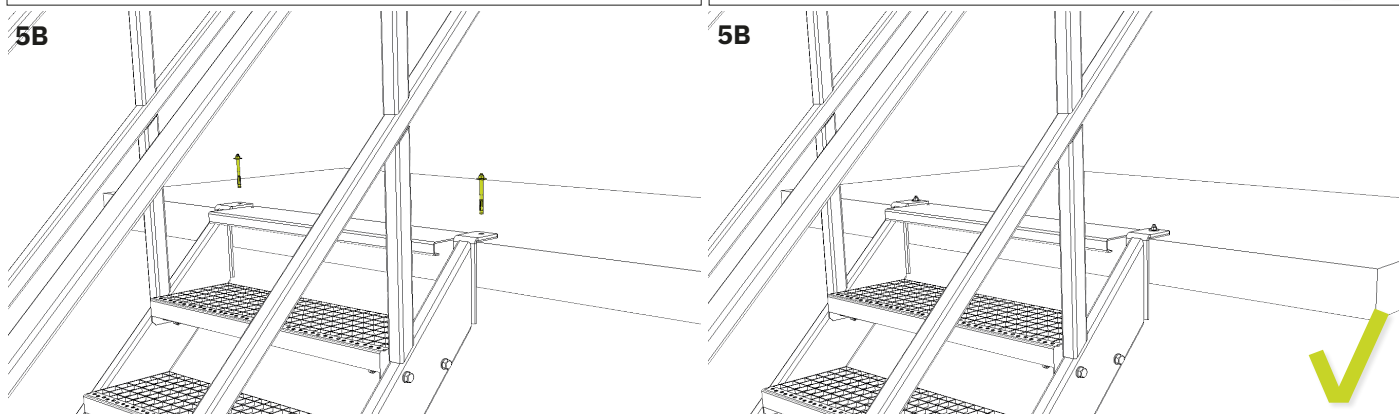
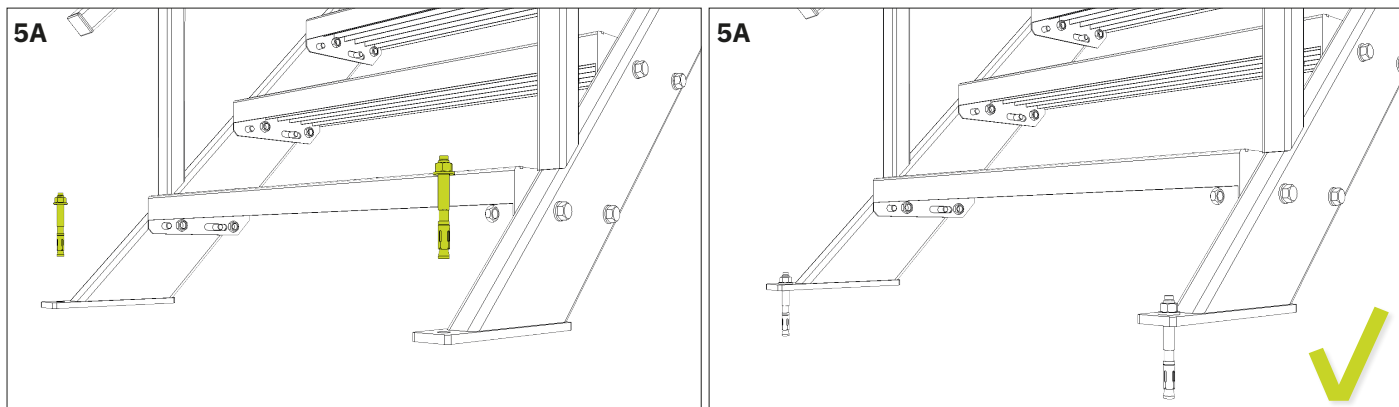
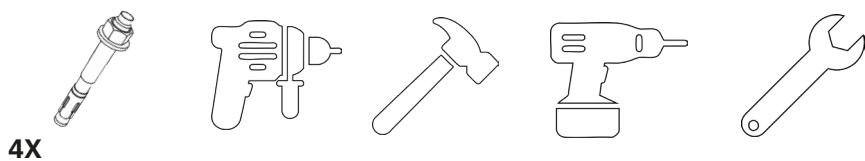
4X



Stap 5

Zet de trap rechtop en plaats hem op de juiste bevestigingslocatie. Boor vervolgens gaten op de gemarkeerde plekken voor de ankers. Sla daarna de steekankers in de geboorde gaten en zet ze stevig vast door de moer aan te draaien. Bevestig eerst de trap met de ankers in de grond (5a) en daarna aan de bovenkant van de trap (5b).

Benodigde onderdelen:



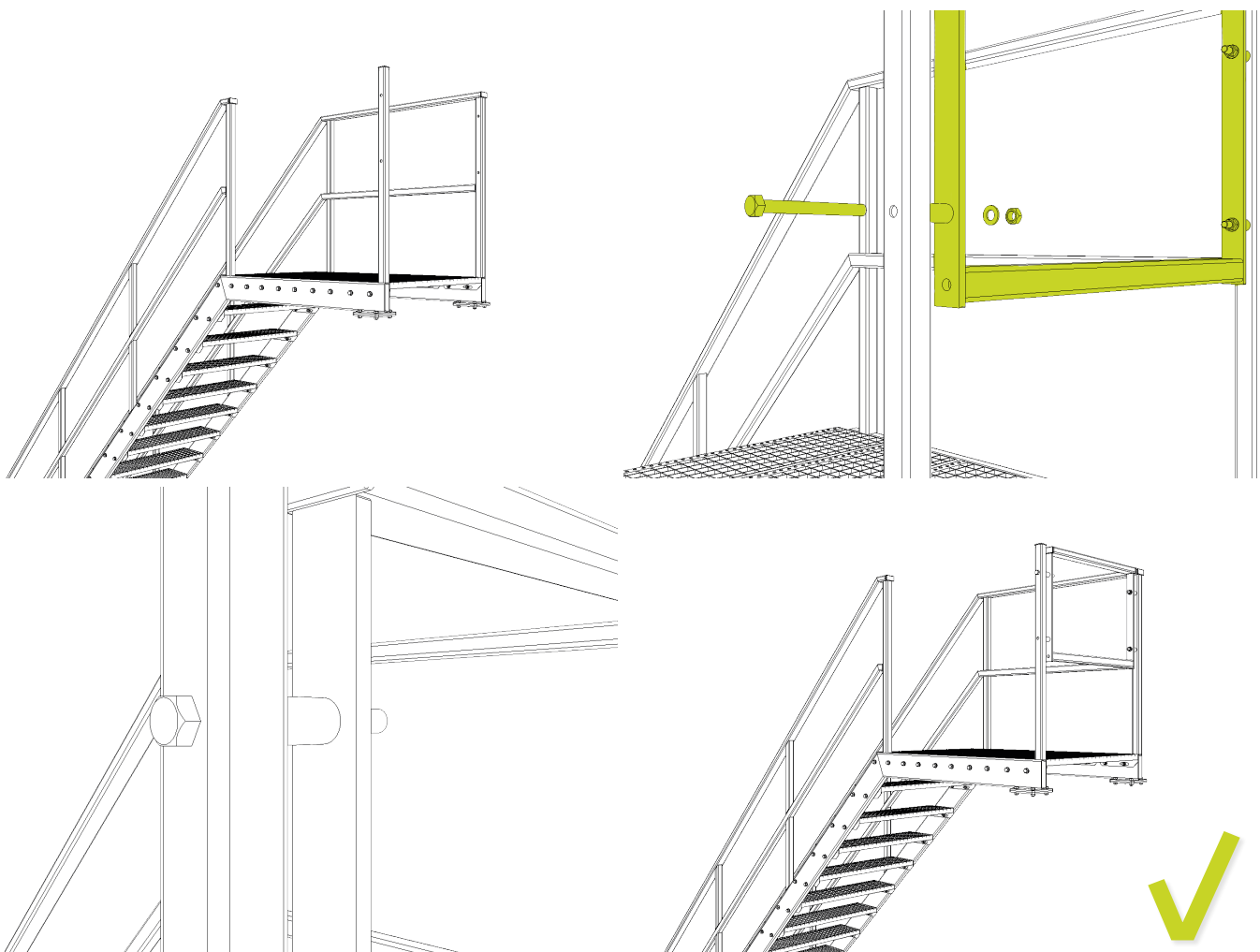
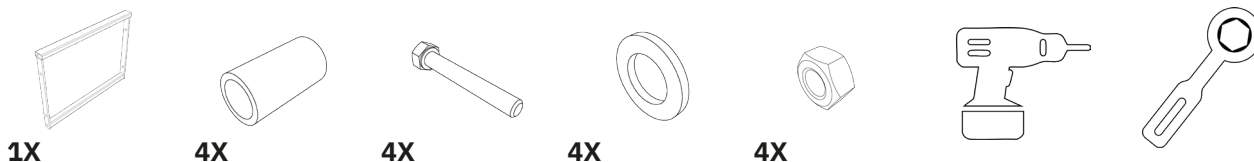
Stap 6

Bij de bordestrap komen er nog een paar extra stappen kijken. Hiervoor monteer je eerst de volledige trap af. Bij een bordes trap rechtdoor betekend dit alleen de trappen bevestigen bij de bordestrappen met een hoek (of links, of rechts) bevestig je het leuningwerk zoals in deze stap is beschreven.



Let op: De stappen 6 tot en met 8 zijn alleen voor bordestrappen.

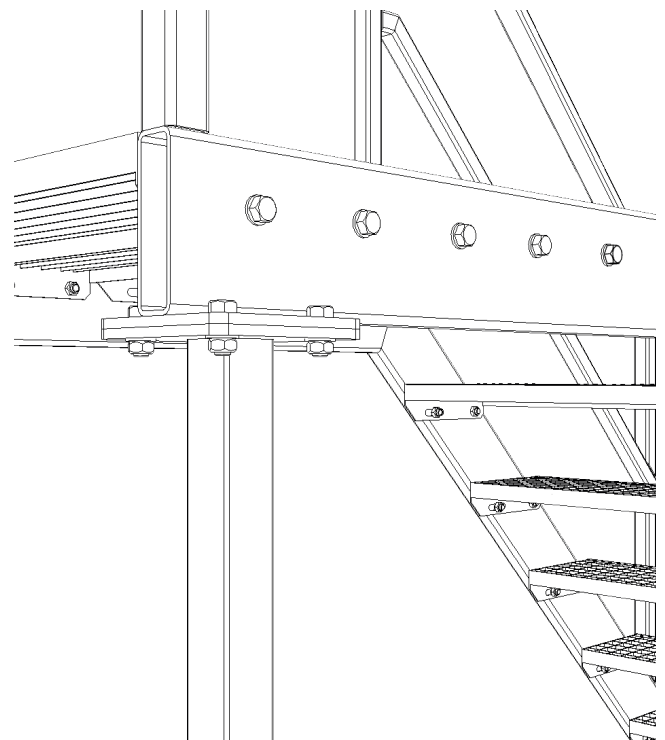
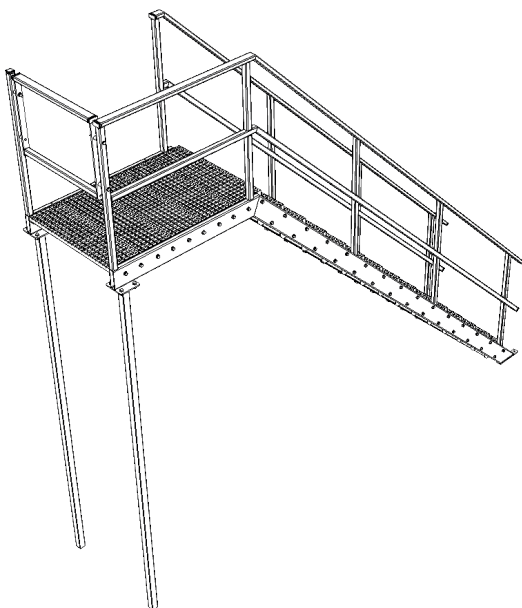
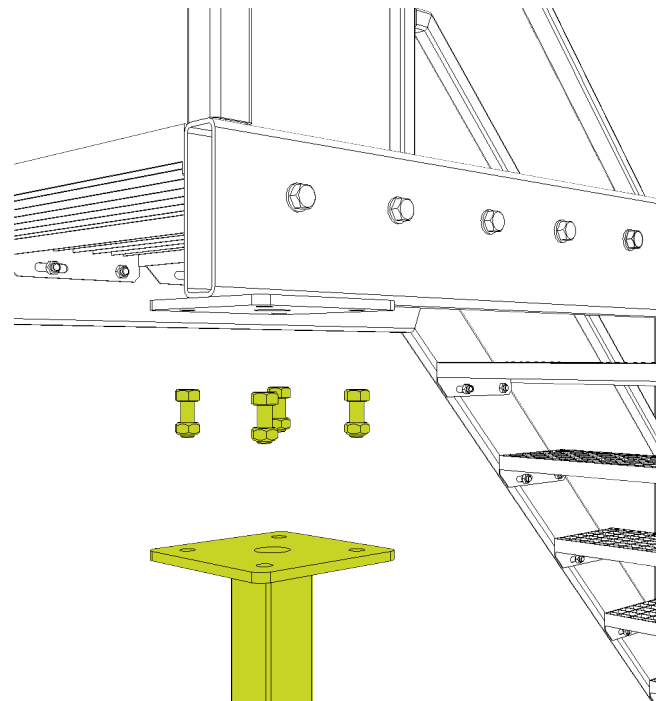
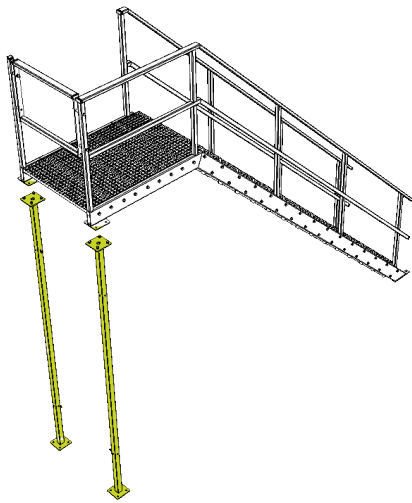
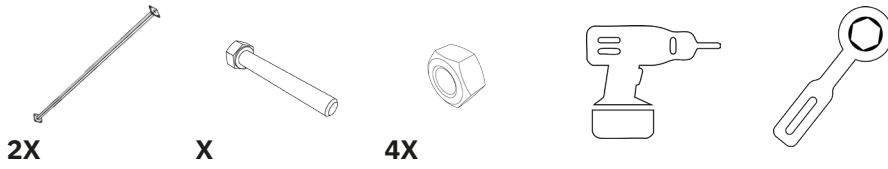
Benodigde onderdelen:



Stap 7

Plaats de staanders onder de trap en zet deze vast met de bouten en moeren.

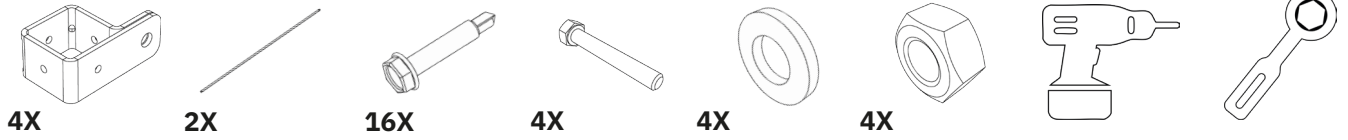
Benodigde onderdelen:



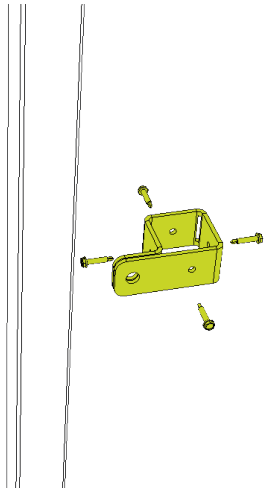
Stap 8

Bevestig de schoorverbinding tussen de staanders voor extra zekerheid. Schroef eerst de vier houders vast met behulp van de zelftappers (8A). Plaast vervolgens de schoorverbindingen en bevestig deze met behulp van de bouten en moeren (8B).

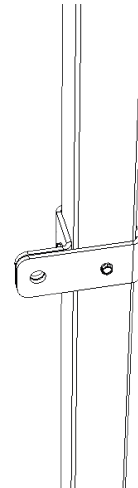
Benodigde onderdelen:



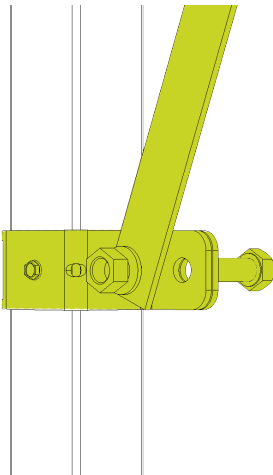
8A



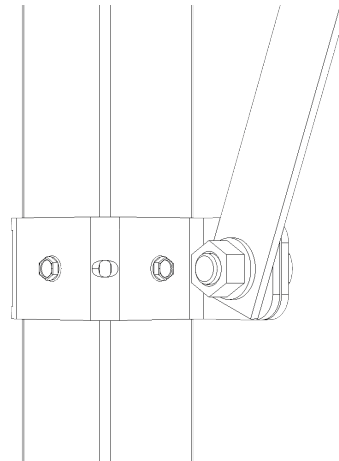
8A



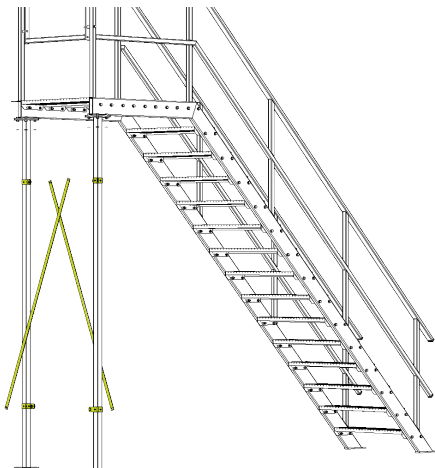
8B



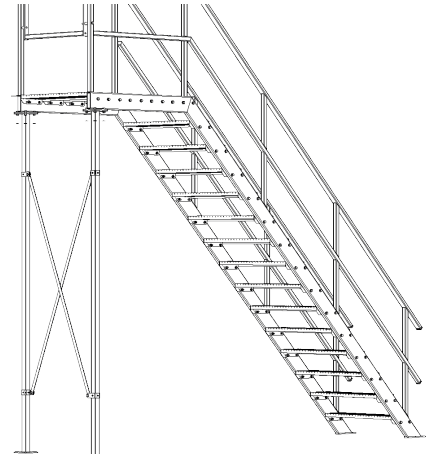
8B



8B

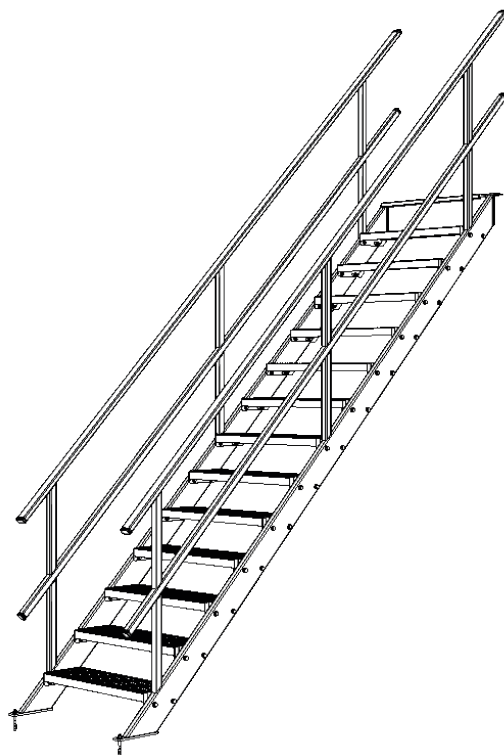
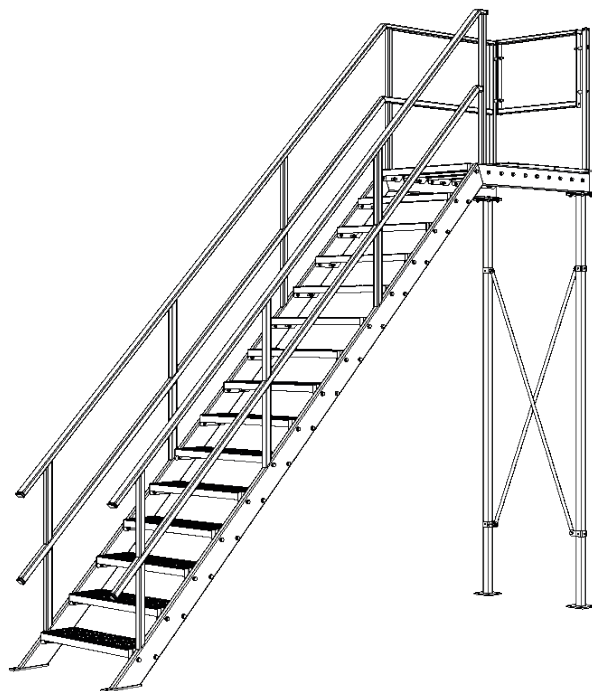


8B



Klaar!

Uw trap is volledig gemonteerd!



Email:
Telefoon:
Adress:
Website:

Info@titan.nl
085 0479847
Amtweg 4 Netterden
Titan.nl