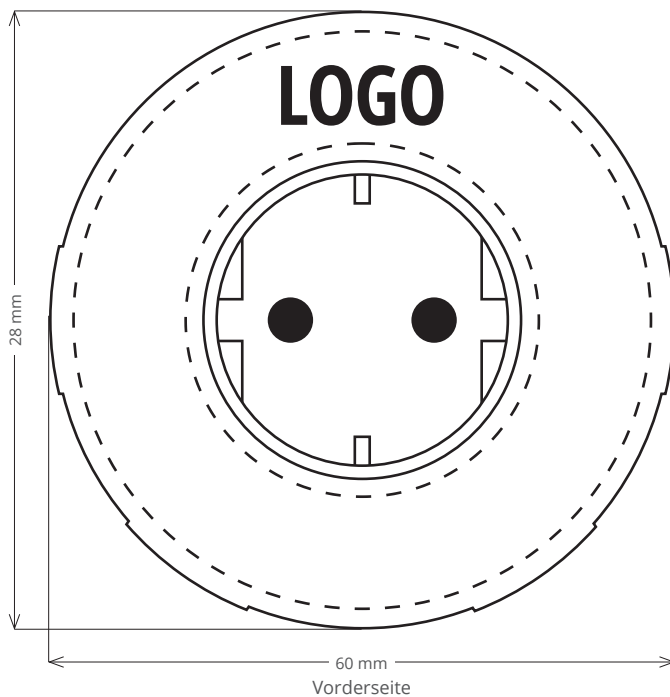


SPEZIFIKATION USB-STICK PRODUKTION Adapter Power-Point

LÄNGE	• 82,5 mm
BREITE	• 81,5 mm
HÖHE	• 80 mm (Mit Stecker)
	• 43 mm (Nur Gehäuse)
GEWICHT	• 125 g
DRUCKBEREICH	• 76 mm x 76 mm
	• Achtung Aussparung von Ø 45 mm beachten.
DATEIFORMAT	• frei skalierbare Vektordaten (.eps, .ai, .pdf etc.)

FARBRAUM	• CMYK
VARIANTEN	• 4C Digitaldruck
FARBVERBINDLICHKEIT	• um eine möglichst hohe Farbverbindlichkeit zu gewährleisten, liefern Sie bitte einen Digitalproof (Euroskala, Fogra-Norm) an. Ansonstenerfolgt der Druck bestmöglich.



BESONDERHEITEN

Empfinden Sie es auch als störend, wenn Sie eine Steckdose nicht mehr verwenden können, nur weil Sie mal eben Ihr Smartphone aufladen müssen? Der Power-Point verschafft Abhilfe. Stecken Sie diesen USB-Plug in die Steckdose und gewinnen Sie so Ladeplatz für einen Type-C und drei USB-Ausgänge. Zudem haben Sie weiterhin einen regulären Steckdosenplatz zur Verfügung. So können Sie nicht nur 4 mobile Endgeräte laden, sondern auch noch ein normales elektronisches Haushaltsgerät anschließen. Power-Point kann mit Ihrem Logo veredelt werden. So haben Sie ein besonderes und effizientes Werbemittel.