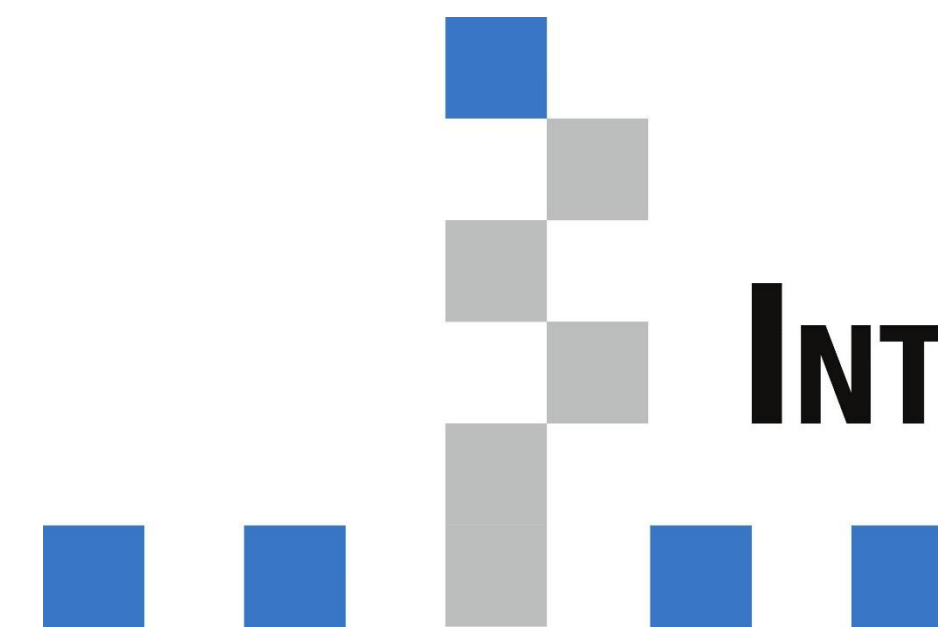




ProScreen.

Installatiehandleiding

Optimale bescherming
van kwetsbare installaties



INTERFILTER B.V.

Installatiehandleiding **ProFix montagesysteem**

Het ProFix montagesysteem voor het monteren van ProScreens bestaat uit 3 onderdelen die eenvoudig en zonder gereedschap in elkaar gezet kunnen worden.



Profiel



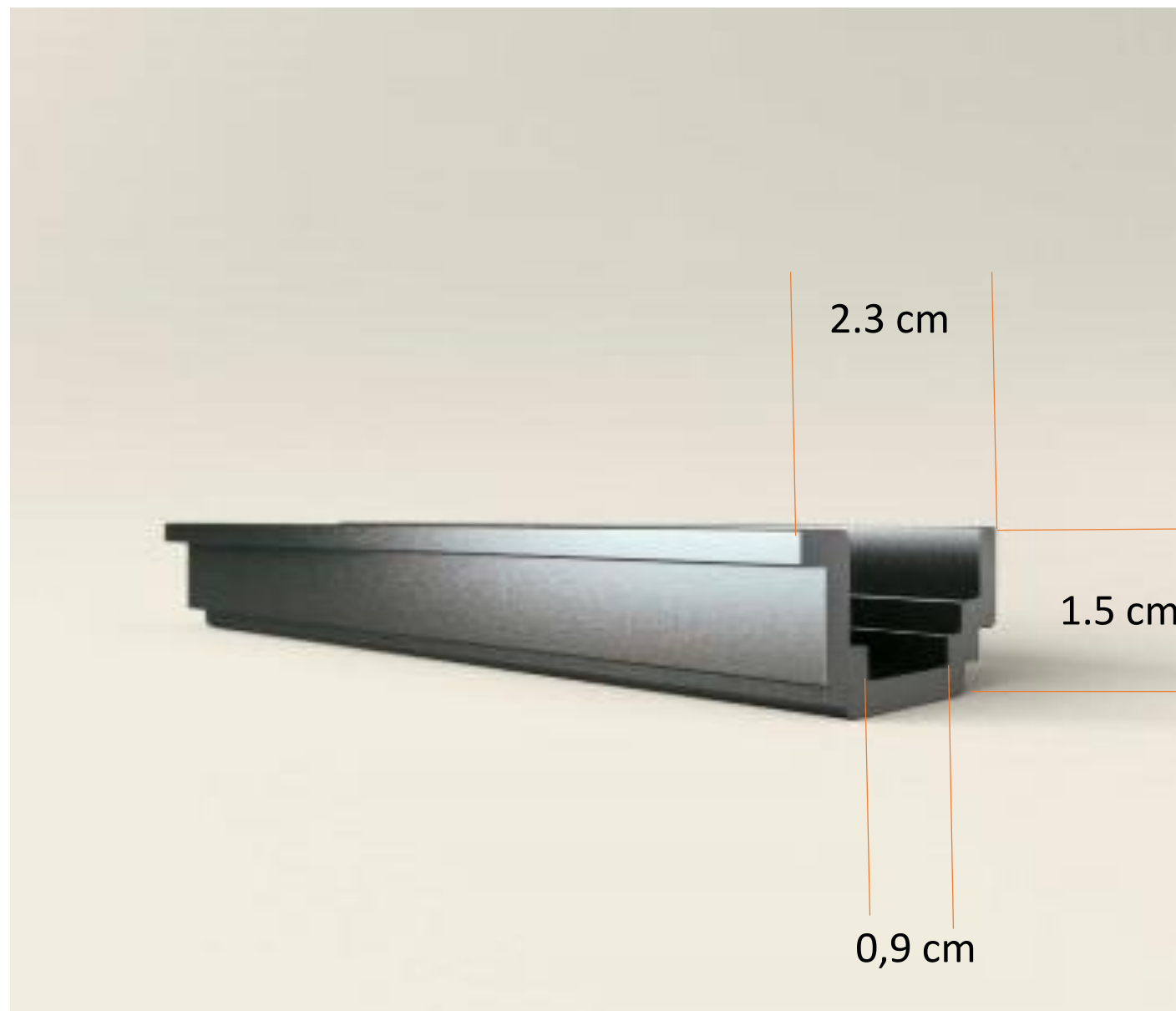
Hoekstuk



Bevestigingsclip ProScreen

Installatiehandleiding ProFix montagesysteem

Uitsluitend het profiel dient met schroeven of boutjes vastgezet te worden op de behuizing van de apparatuur dat beschermd gaat worden door het ProScreen.



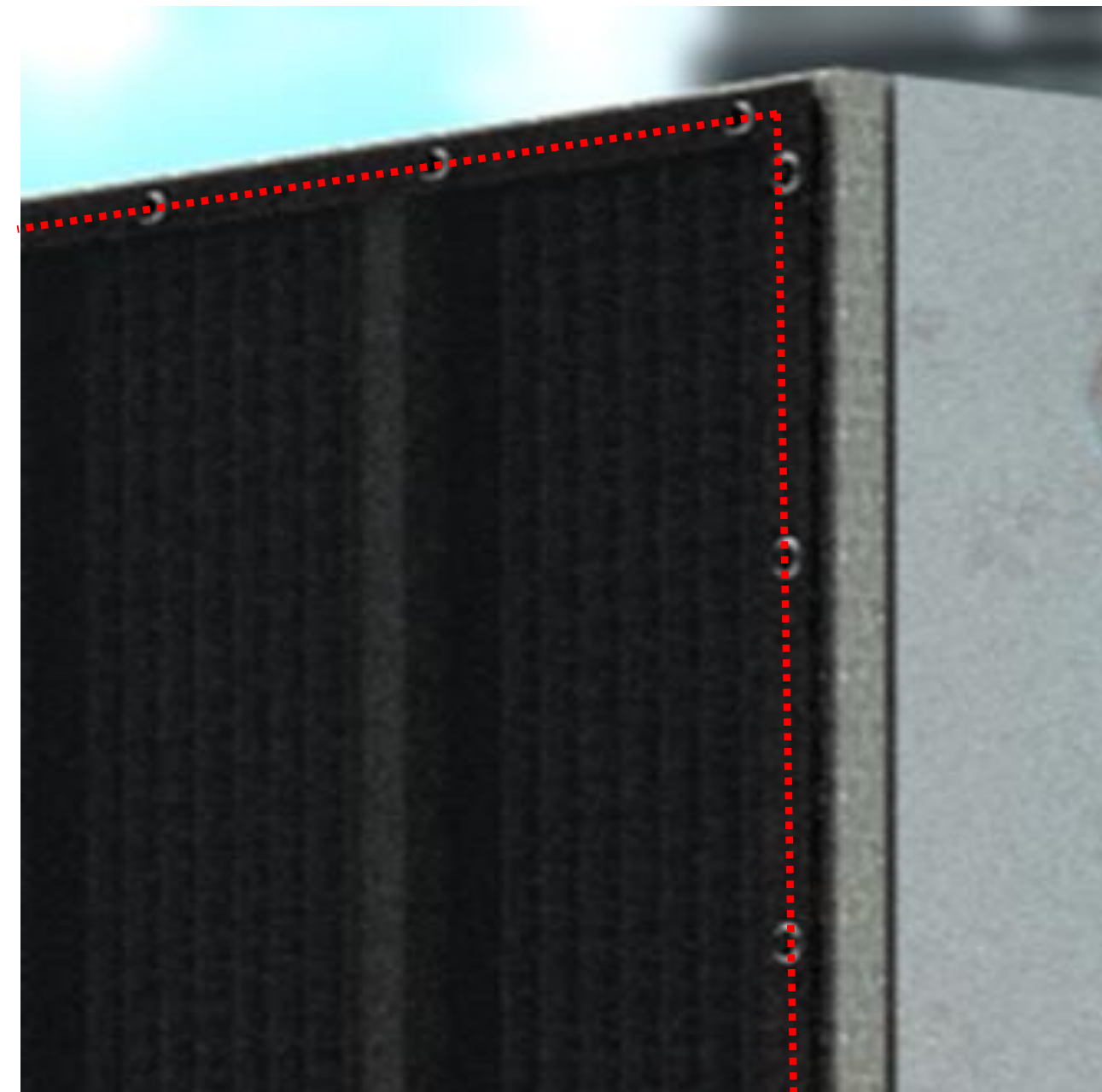
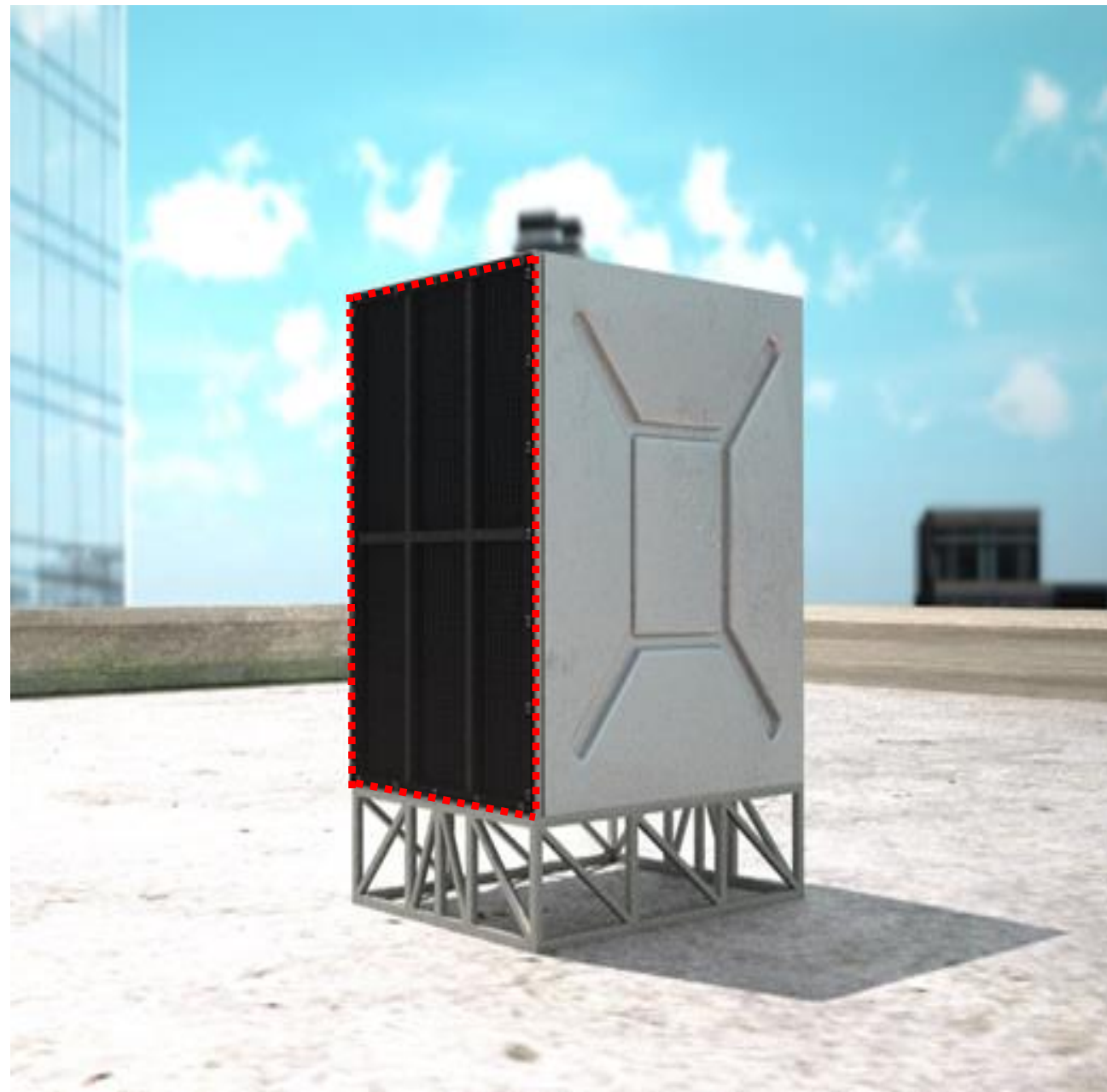
Afmetingen profiel



De bevestigingsclip kan voorafgaand aan de montage van het profiel via de zijkant over het profiel geschoven worden of achteraf via de voorzijde op het profiel geklikt worden

Installatiehandleiding ProFix montagesysteem

Stap 1: Plaatsbepaling waar het profiel gemonteerd gaat worden.



Normaliter wordt het ProFix montagesysteem gemonteerd op de behuizing net buiten het lamellenpakket.

Installatiehandleiding ProFix montagesysteem

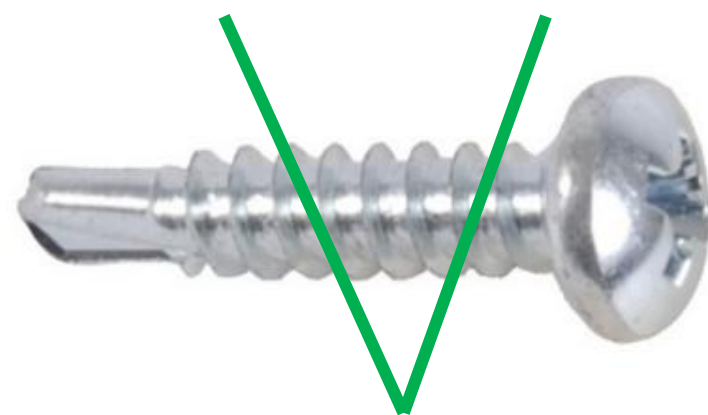
Stap 2: Montage van de profielen

- Maak het profiel aan de bovenzijde inclusief 2 hoekstukken op maat;
De hoekstukken voegen 5 cm toe aan de lengte van het profiel.
- Boor de gaten voor in het profiel;
Het eerste en het laatste gat tenminste 5 cm uit de zijkanten en maximaal 30 cm tussen de gaten.
- Boor gaten voor in ondergrond waar het frame tegenaan geplaatst wordt of gebruik zelftappers;
- Monteer de bovenzijde van het frame;
- Verwijder tijdelijk 1 van de hoekstukken om het benodigde aantal bevestigingsclips over het profiel te kunnen schuiven;
Het is ook mogelijk deze via de voorzijde over het frame te klikken.
- Monteer het screen tijdelijk aan de gemonteerde bovenzijde om zodoende eenvoudig de bevestigingspositie van de onderzijde van het frame af te kunnen meten waarbij het scherm strak komt te hangen;
- Herhaal bovenstaande stappen voor het monteren van de zijkanten en onderzijde van het frame;
- Bevestig het ProScreen.

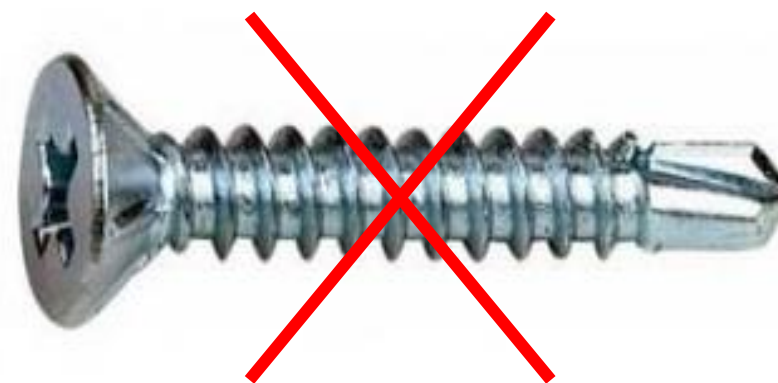
Installatiehandleiding ProFix montagesysteem

Houd rekening met de volgende punten:

- Zorg rondom voor een vlakke achtergrond voor het tegenaan bevestigen van het ProFix montagesysteem; Ongelijkheden dienen eventueel met metalen hulpprofielen weggewerkt te worden.
- Boor de gaten in het profiel iets groter dan de diameter van de schroef of bout;
- Let op dat de boor, schroef en/of bout geen vitale delen raakt;
- Gebruik schroeven met een platte kop aan de onderzijde en geen verzonken kop (afb. 1);
- Zorg dat de schroefkop binnen het smalste stuk (0,9 cm) van het profiel valt (afb. 2);
- Voorkom spanning op het profiel als gevolg van te strak aandraaien van de schroeven of bouten.



Afbeelding 1



Afbeelding 2