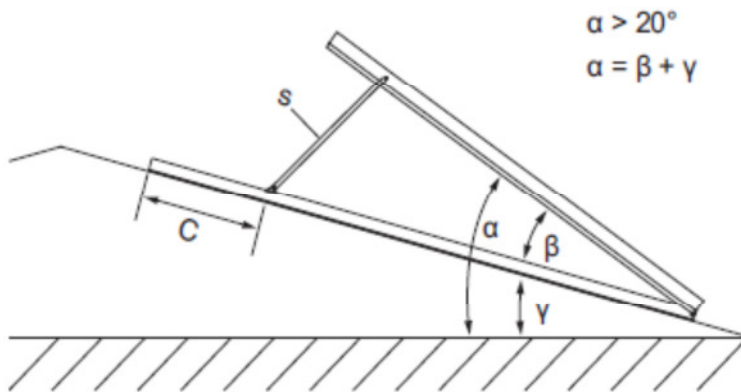


## Montage auf flachgeneigten Dächern mit Aufständerung

Sollen die Kollektoren auf gering geneigte Flächen (Neigungswinkel zur Horizontalen =  $\gamma$ ) mittels Flachdachständer montiert werden, so ist ein Aufstellwinkel (=  $\beta$ ) der Flachdachständer von max. 20° zulässig.

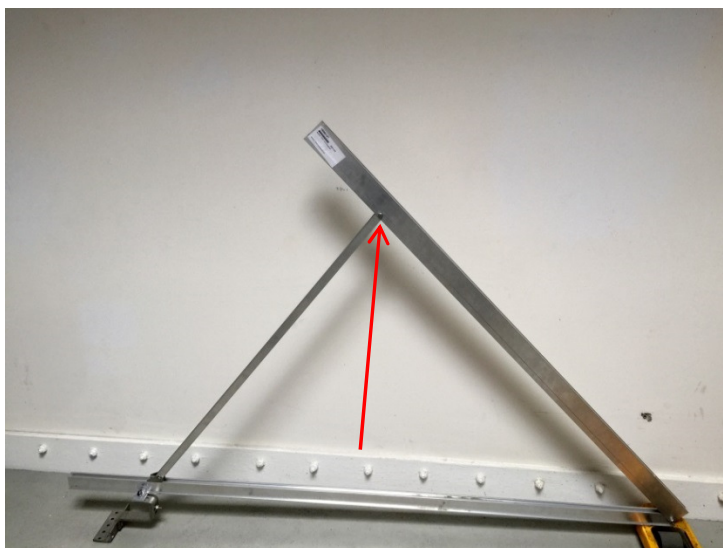
Die gesamte Neigung des Kollektors (=  $\alpha$ ) zur Horizontalen darf 60° nicht übersteigen.



Bei einem Aufstellwinkel  $\leq 20^\circ$  muss die Stützschiene S um das angegebene Maß gekürzt werden.

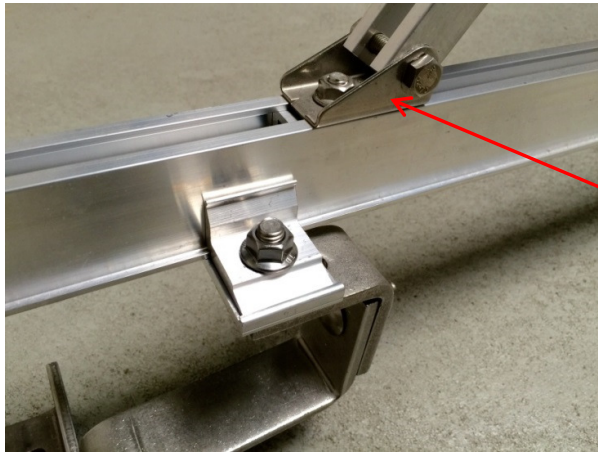
Aufstellwinkel $\beta$ [°]	Aufstellwinkel einstellen	
	c [mm]	Ablängmaß für S [mm] <sup>1)</sup>
10	168	690
15	271	690
20	464	690

Dazu die Schraube der Stützschiene oben lösen und die Schiene einkürzen.



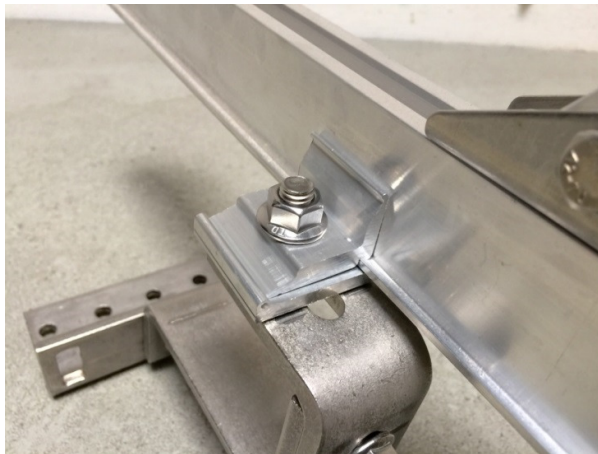
Nach dem Kürzen eine neue 8 mm-Bohrung in die Stützschiene einbringen (Position wie ursprüngliche Bohrung).

Bsp.: Wenn ein Aufstellwinkel ( $= \beta$ ) von  $20^\circ$  angenommen wird, muss die Stützschiene (S) um 690 mm gekürzt werden. Der Abstand C muss 464 mm betragen (s. Montageanleitung).



Schraube lösen  
und den  
„Schlitten“ bis  
auf das Maß C  
verschieben

Die ADHU werden ganz normal wie bei der Aufdachmontage auf das Dach und die FDS werden wie die Aufdachschiene auf die ADHU montiert.



Die ADHU sind analog der Befestigung auf dem Flachdach zu positionieren. Unten max. 200 mm vom Anfang der Schiene, oben max. 200 mm von dem Abstützpunkt, an dem die Klemme durch das Maß C positioniert wird.

