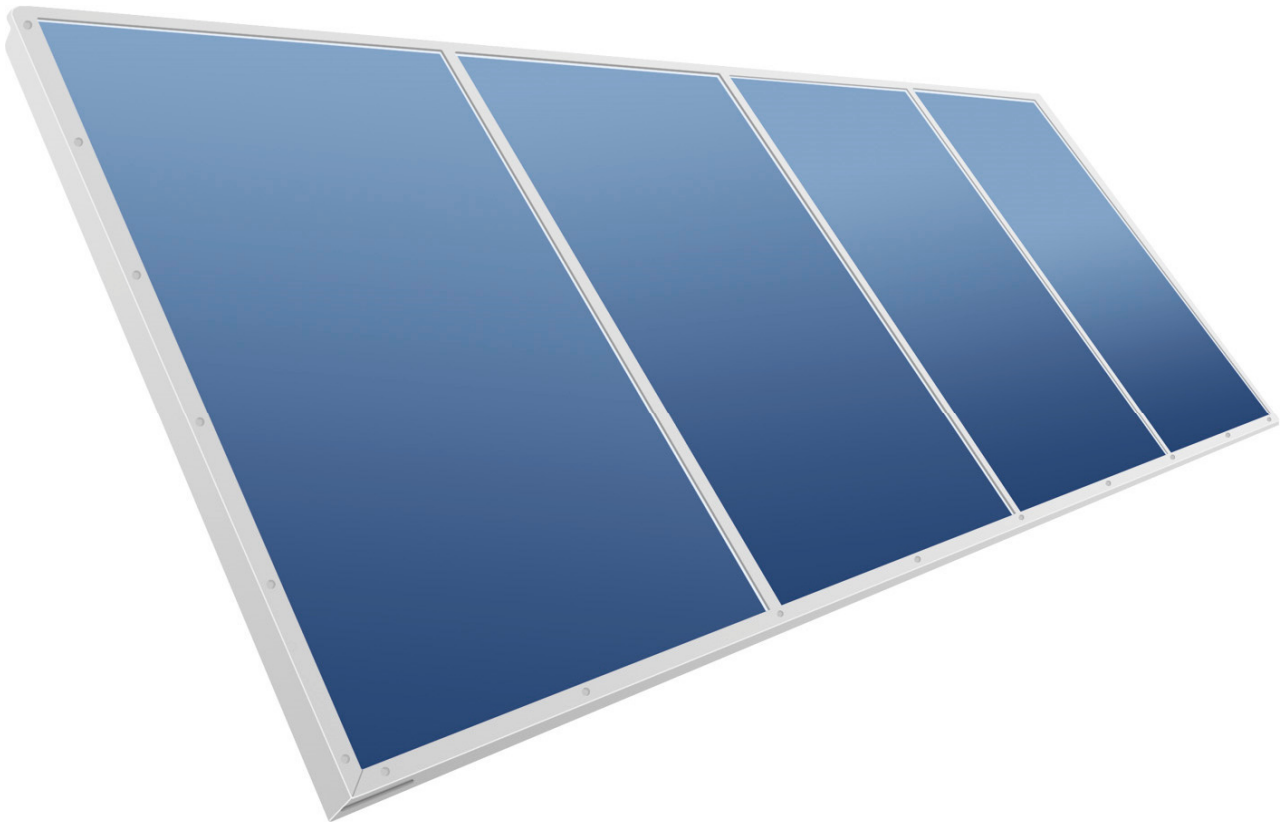


Hydrauliksysteme

Solvis Fera

Integral



Hinweise:

Bei den folgenden Schemata handelt es sich um Vorschläge zur Verschaltung von Kollektoren.

Bitte beachten Sie die Montageanleitung „Solvis Fera“ (Art Nr 29300) Stand 12/16

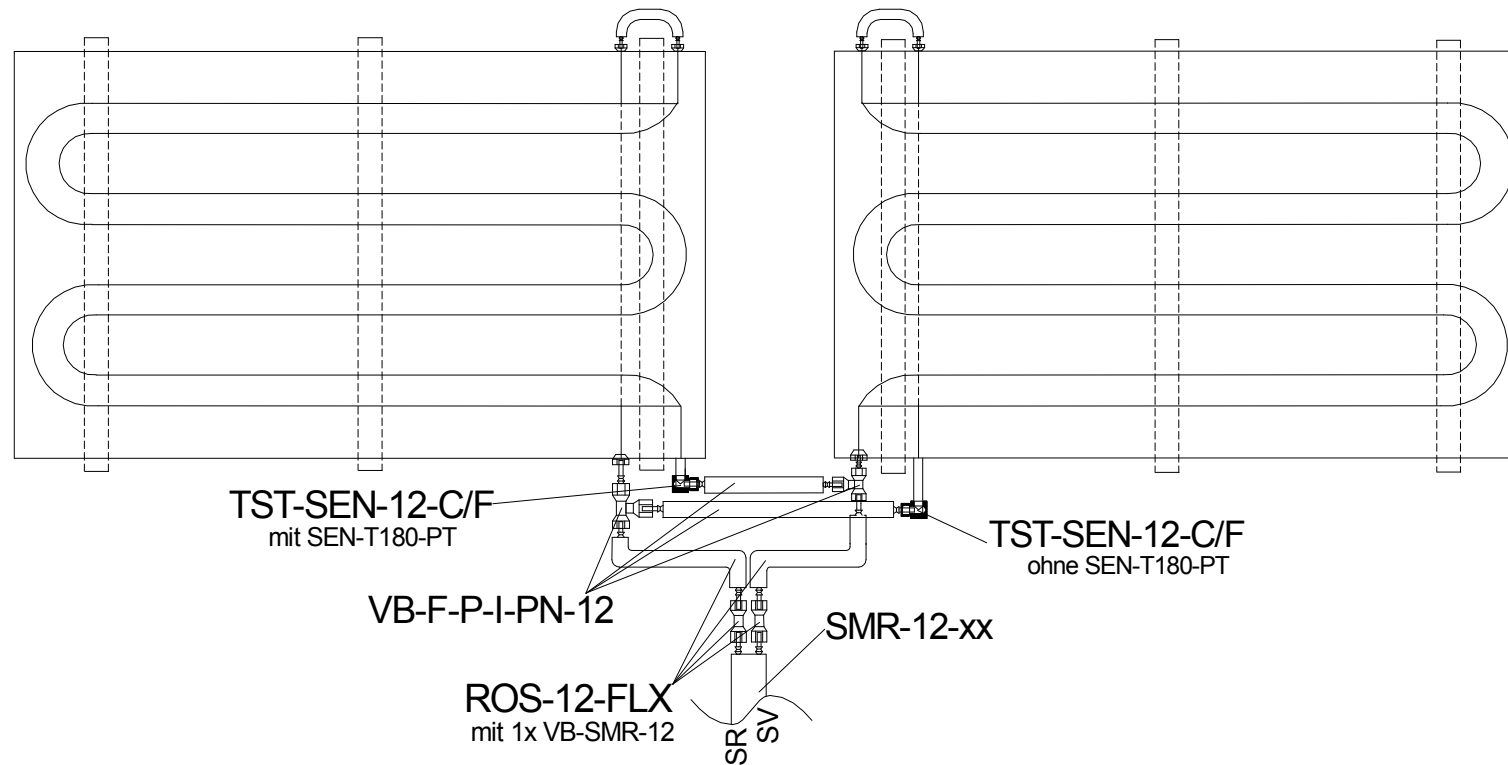
Alle Artikelzusammenstellungen beziehen sich auf eine Aufdachmontage. Bei einer Veränderung der Montageart müssen die Komponenten angepasst werden. Montagespakete finden Sie in unserer Preisliste.

Die Montagezusammenstellung bezieht sich auf die Belastungsklasse A. Zusammenstellungen für andere Belastungsklassen finden Sie in unserer Preisliste. Im Zweifel ziehen Sie bitte einen Statiker zur Rate.

Inhaltsverzeichnis

- 1.0 2x FXX3 Aufdach nebeneinander
- 1.1 2xFXX3 Aufdach Ost-West-Verschaltung
- 1.2 2xF-XX3 Aufdach nebeneinander mit Gaube
- 1.3 2xF-XX3 Aufdach übereinander
- 1.4 3xF-553/653 Aufdach übereinander
- 1.5 3x F553/653 Aufdach nebeneinander
- 1.6 4x F553 Aufdach übereinander
- 1.7 4x F553 Aufdach nebeneinander

Hydraulische Verschaltung von 2 SolvisFera Integral F-553/653/803-I-AR Aufdach nebeneinander



Materialzusammenstellung

für die Aufdachmontage F-553-I:

2 x F-553-I-AR	Art.-Nr. 25438
2 x SNS-AD-F-3	Art.-Nr. 26939
2 x ADH-U-3	Art.-Nr. 25981
1 x VB-F-P-I-PN-12	Art.-Nr. 27067
1 x ROS-12-FLX	Art.-Nr. 28296
1 x TST-SEN-12-C/F	Art.-Nr. 27112
1 x BLS-SEN	Art.-Nr. 03867

Materialzusammenstellung

für die Aufdachmontage F-653-I:

2 x F-653-I-AR	Art.-Nr. 24803
2 x SNS-AD-F-3	Art.-Nr. 26939
2 x ADH-U-3	Art.-Nr. 25981
1 x VB-F-P-I-PN-12	Art.-Nr. 27067
1 x ROS-12-FLX	Art.-Nr. 28296
1 x TST-SEN-12-C/F	Art.-Nr. 27112
1 x BLS-SEN	Art.-Nr. 03867

Materialzusammenstellung

für die Aufdachmontage F-803-I:

2 x F-803-I-AR	Art.-Nr. 24424
2 x SNS-AD-F-4	Art.-Nr. 26938
4 x ADH-U-2	Art.-Nr. 25982
1 x VB-F-P-I-PN-12	Art.-Nr. 27067
1 x ROS-12-FLX	Art.-Nr. 28296
1 x TST-SEN-12-C/F	Art.-Nr. 27112
1 x BLS-SEN	Art.-Nr. 03867

Diese Zusammenstellung gilt nur für die Belastungskategorie A. Bei Montage in einer anderen Belastungskategorie sind Anpassungen erforderlich

Bearbeiter: Christian Denker	Datei: /2xF-553/653/803-I-ADN	BV:	Maßstab	Anzahl der Seiten: 1	Seite: 1	Stand: 03.2017
------------------------------	-------------------------------	-----	---------	----------------------	----------	----------------

Das dargestellte Schema stellt einen Anlagenüberblick auf Basis der uns vorliegenden Informationen dar. Es ersetzt keine konkrete Planung. Im Übrigen weisen wir darauf hin, dass -für eine ordnungsgemäße Funktion der Anlage- die Vorgaben unserer Installations-, Bedienungs- und Wartungsanweisungen eingehalten werden müssen. Solvis-Hinweise zur Fremdkesselanbindung ersetzen nicht die Rücksprache mit dem Kesselhersteller.

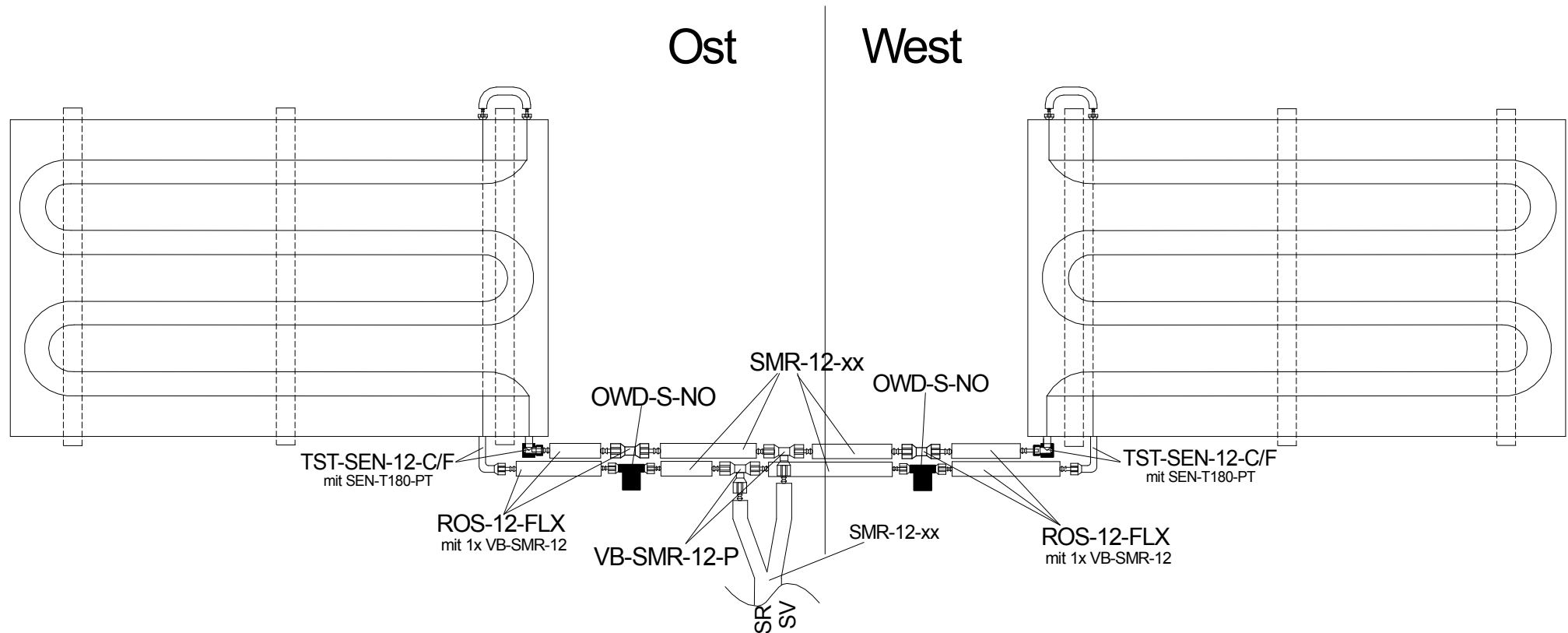
Achtung!
Diese Skizze enthält nicht die zur fachgerechten Montage notwendigen Absperr- und Sicherheitsorgane. (bitte einschlägige Normen, Richtlinien und technische Regeln beachten)

Wir behalten uns für diese Zeichnung alle Urheberrechte vor. Ohne unsere schriftliche Genehmigung darf sie nicht vervielfältigt oder Dritten zugänglich gemacht werden.
SOLVIS GmbH



Weitere Informationen finden Sie unter: <http://www.solvis.de>

Hydraulische Verschaltung von 1 + 1 SolvisFera Integral 553/653/803-I Ost-/West Verschaltung



Materialzusammenstellung für die Aufdachmontage F-553:

2 x F-553-I-AR	Art.-Nr. 25438
2 x SNS-AD-F-3	Art.-Nr. 26939
2 x ADH-U-3	Art.-Nr. 25981
2 x ROS-12-FLX	Art.-Nr. 28296
1 x VB-SMR-12-P	Art.-Nr. 27238
2 x TST-SEN-12-C/F	Art.-Nr. 27112
2 x BLS-SEN	Art.-Nr. 03867
1 x OWD-S-NO	Art.-Nr. 28731

Materialzusammenstellung für die Aufdachmontage F-653:

2 x F-653-I-AR	Art.-Nr. 24803
2 x SNS-AD-F-3	Art.-Nr. 26939
2 x ADH-U-3	Art.-Nr. 25981
2 x ROS-12-FLX	Art.-Nr. 28296
1 x VB-SMR-12-P	Art.-Nr. 27238
2 x TST-SEN-12-C/F	Art.-Nr. 27112
2 x BLS-SEN	Art.-Nr. 03867
1 x OWD-S-NO	Art.-Nr. 28731

Materialzusammenstellung für die Aufdachmontage F-803:

2 x F-803-I-AR	Art.-Nr. 24424
2 x SNS-AD-F-4	Art.-Nr. 26938
4 x ADH-U-2	Art.-Nr. 25982
2 x ROS-12-FLX	Art.-Nr. 28296
1 x VB-SMR-12-P	Art.-Nr. 27238
2 x TST-SEN-12-C/F	Art.-Nr. 27112
2 x BLS-SEN	Art.-Nr. 03867
1 x OWD-S-NO	Art.-Nr. 28731

Diese Zusammenstellung gilt nur für die Belastungsklasse A. Bei Montage in einer anderen Belastungsklasse sind Anpassungen erforderlich

Bearbeiter: Christian Denker	Datei: /1+1 F-553/653/803-I ost/west	BV:	Maßstab	Anzahl der Seiten: 1	Seite: 1	Stand: 02.2017
------------------------------	--------------------------------------	-----	---------	----------------------	----------	----------------

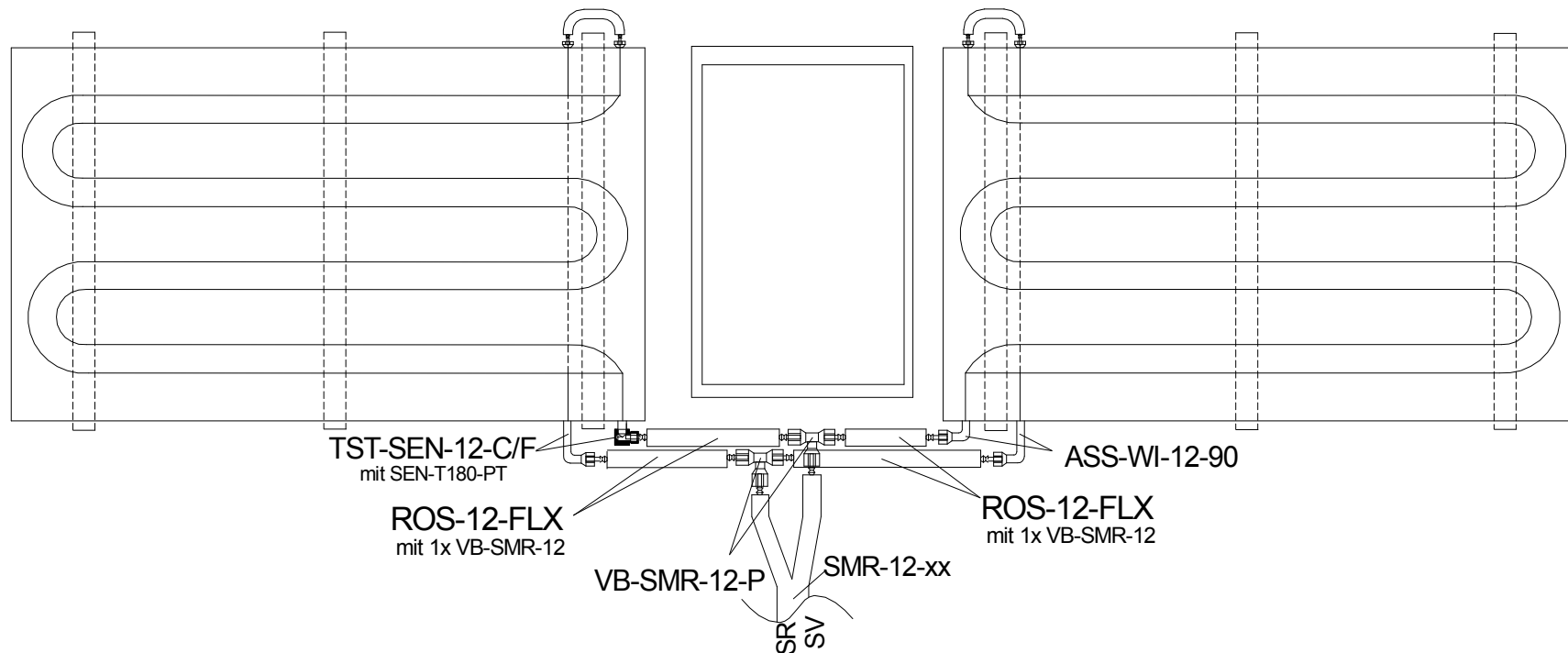
Das dargestellte Schema stellt einen Anlagenüberblick auf Basis der uns vorliegenden Informationen dar. Es ersetzt keine konkrete Planung.
Im Übrigen weisen wir darauf hin, dass -für eine ordnungsgemäße Funktion der Anlage- die Vorgaben unserer Installations-, Bedienungs- und Wartungsanweisungen eingehalten werden müssen.
Solvis-Hinweise zur Fremdkesselanbindung ersetzen nicht die Rücksprache mit dem Kesselhersteller.
-----Achtung!-----
Diese Skizze enthält nicht die zur fachgerechten Montage notwendigen Absperr- und Sicherheitsorgane. (bitte einschlägige Normen, Richtlinien und technische Regeln beachten)

Wir behalten uns für diese Zeichnung alle Urheberrechte vor. Ohne unsere schriftliche Genehmigung darf sie nicht vervielfältigt oder Dritten zugänglich gemacht werden.
SOLVIS GmbH



Weitere Informationen finden Sie unter: <http://www.solvis.de>

Hydraulische Verschaltung von 2 SolvisFera Integral F-553/653/803-I-AR Aufdach nebeneinander mit Dachfenster



Materialzusammenstellung für die Aufdachmontage F-553-I:

2 x F-553-I-AR	Art.-Nr. 25438
2 x SNS-AD-F-3	Art.-Nr. 26939
2 x ADH-U-3	Art.-Nr. 25981
2 x ROS-12-FLX	Art.-Nr. 28296
1 x VB-SMR-12-P	Art.-Nr. 27238
1 x TST-SEN-12-C/F	Art.-Nr. 27112
1 x BLS-SEN	Art.-Nr. 03867
1 x ASS-WI-12-90	Art.-Nr. 28677

Materialzusammenstellung für die Aufdachmontage F-653-I:

2 x F-653-I-AR	Art.-Nr. 24803
2 x SNS-AD-F-3	Art.-Nr. 26939
2 x ADH-U-3	Art.-Nr. 25981
2 x ROS-12-FLX	Art.-Nr. 28296
1 x VB-SMR-12-P	Art.-Nr. 27238
1 x TST-SEN-12-C/F	Art.-Nr. 27112
1 x BLS-SEN	Art.-Nr. 03867
1 x ASS-WI-12-90	Art.-Nr. 28677

Materialzusammenstellung für die Aufdachmontage F-803-I:

2 x F-803-I-AR	Art.-Nr. 24424
2 x SNS-AD-F-4	Art.-Nr. 26938
4 x ADH-U-2	Art.-Nr. 25982
2 x ROS-12-FLX	Art.-Nr. 28296
1 x VB-SMR-12-P	Art.-Nr. 27238
1 x TST-SEN-12-C/F	Art.-Nr. 27112
1 x BLS-SEN	Art.-Nr. 03867
1 x ASS-WI-12-90	Art.-Nr. 28677

1.2

Diese Zusammenstellung gilt nur für die Belastungskategorie A. Bei Montage in einer anderen Belastungskategorie sind Anpassungen erforderlich

Bearbeiter: Christian Denker	Datei: /2xF-553/653/803 mit Dachfenster	BV:	Maßstab	Anzahl der Seiten: 1	Seite: 1	Stand: 02.2017
------------------------------	---	-----	---------	----------------------	----------	----------------

Das dargestellte Schema stellt einen Anlagenüberblick auf Basis der uns vorliegenden Informationen dar. Es ersetzt keine konkrete Planung. Im Übrigen weisen wir darauf hin, dass -für eine ordnungsgemäße Funktion der Anlage- die Vorgaben unserer Installations-, Bedienungs- und Wartungsanweisungen eingehalten werden müssen. Solvis-Hinweise zur Fremdkesselanbindung ersetzen nicht die Rücksprache mit dem Kesselhersteller. **Achtung!** Diese Skizze enthält nicht die zur fachgerechten Montage notwendigen Absperr- und Sicherheitsorgane. (bitte einschlägige Normen, Richtlinien und technische Regeln beachten)

Wir behalten uns für diese Zeichnung alle Urheberrechte vor. Ohne unsere schriftliche Genehmigung darf sie nicht vervielfältigt oder Dritten zugänglich gemacht werden.
SOLVIS GmbH



Weitere Informationen finden Sie unter: <http://www.solvis.de>

Hydraulische Verschaltung von 2 SolvisFera F-553/653/803-I-AR Aufdach übereinander

Materialzusammenstellung

für die Aufdachmontage F-553-I:

2 x F-553-I-AR	Art.-Nr. 25438
2 x SNS-AD-F-3	Art.-Nr. 26939
2 x ADH-U-3	Art.-Nr. 25981
1 x ROS-12-FLX	Art.-Nr. 28296
1 x VB-F-I-P-UE-12	Art.-Nr. 27115
1 x ASS-WI-12-90	Art.-Nr. 28677
1 x TST-SEN-12-C/F	Art.-Nr. 27112
1 x BLS-SEN	Art.-Nr. 03867

Materialzusammenstellung

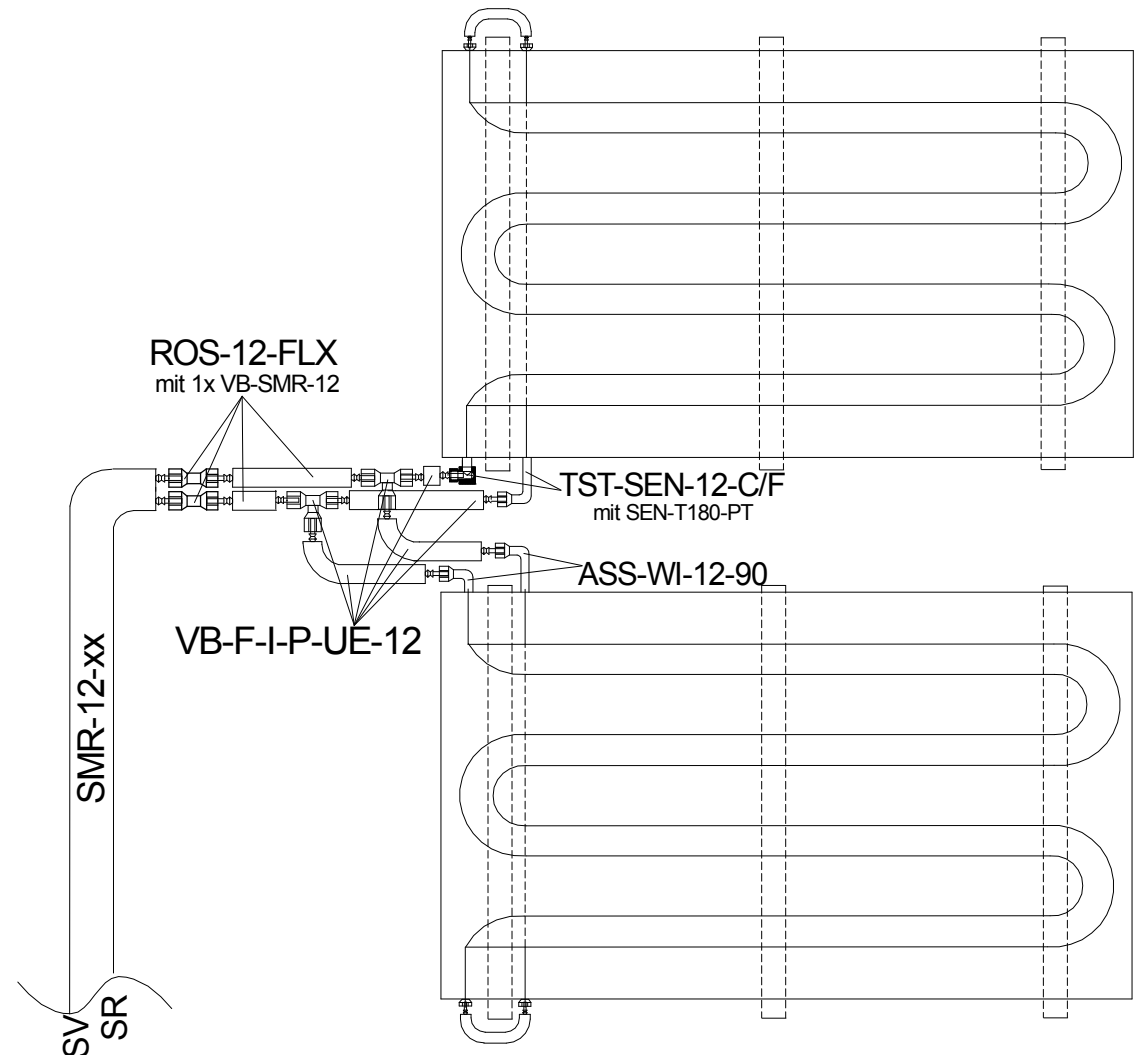
für die Aufdachmontage F-653-I:

2 x F-653-I-AR	Art.-Nr. 24803
2 x SNS-AD-F-3	Art.-Nr. 26939
2 x ADH-U-3	Art.-Nr. 25981
1 x ROS-12-FLX	Art.-Nr. 28296
1 x VB-F-I-P-UE-12	Art.-Nr. 27115
1 x ASS-WI-12-90	Art.-Nr. 28677
1 x TST-SEN-12-C/F	Art.-Nr. 27112
1 x BLS-SEN	Art.-Nr. 03867

Materialzusammenstellung

für die Aufdachmontage F-803-I:

2 x F-803-I-AR	Art.-Nr. 24424
2 x SNS-AD-F-4	Art.-Nr. 26938
4 x ADH-U-2	Art.-Nr. 25982
1 x ROS-12-FLX	Art.-Nr. 28296
1 x VB-F-I-P-UE-12	Art.-Nr. 27115
1 x ASS-WI-12-90	Art.-Nr. 28677
1 x TST-SEN-12-C/F	Art.-Nr. 27112
1 x BLS-SEN	Art.-Nr. 03867



1.3

Diese Zusammenstellung gilt nur für die Belastungskategorie A. Bei Montage in einer anderen Belastungskategorie sind Anpassungen erforderlich

Bearbeiter: Christian Denker	Datei: /2xF-553/653/803-I übereinander	BV:	Maßstab 1:50	Anzahl der Seiten: 1	Seite: 1	Stand: 02.2017
------------------------------	--	-----	--------------	----------------------	----------	----------------

Das dargestellte Schema stellt einen Anlagenüberblick auf Basis der uns vorliegenden Informationen dar. Es ersetzt keine konkrete Planung.
 Im Übrigen weisen wir darauf hin, dass -für eine ordnungsgemäße Funktion der Anlage- die Vorgaben unserer Installations-, Bedienungs- und Wartungsanweisungen eingehalten werden müssen.
 Solvis-Hinweise zur Fremdkesselanbindung ersetzen nicht die Rücksprache mit dem Kesselhersteller.
 ----- Achtung! -----
 Diese Skizze enthält nicht die zur fachgerechten Montage notwendigen Absperr- und Sicherheitsorgane. (bitte einschlägige Normen, Richtlinien und technische Regeln beachten)

Wir behalten uns für diese Zeichnung alle Urheberrechte vor. Ohne unsere schriftliche Genehmigung darf sie nicht vervielfältigt oder Dritten zugänglich gemacht werden.
 SOLVIS GmbH



Weitere Informationen finden Sie unter: <http://www.solvis.de>

Hydraulische Verschaltung von 3 SolvisFera Integral F-553/653/803-I-AR Aufdach liegend übereinander

Materialzusammenstellung

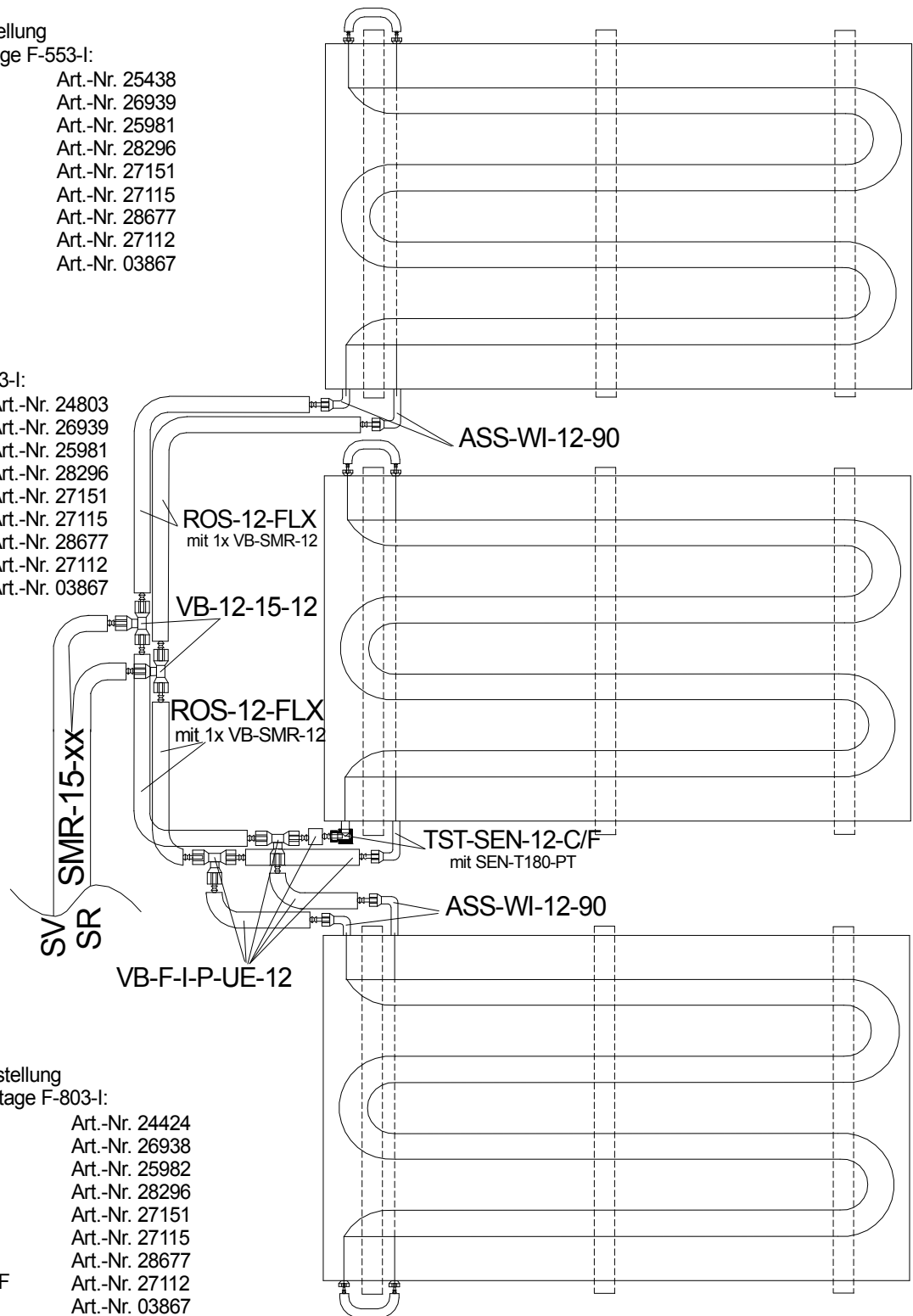
für die Aufdachmontage F-553-I:

3 x F-553-I-AR	Art.-Nr. 25438
3 x SNS-AD-F-3	Art.-Nr. 26939
3 x ADH-U-3	Art.-Nr. 25981
2 x ROS-12-FLX	Art.-Nr. 28296
1 x VB-12/15/12	Art.-Nr. 27151
1 x VB-F-I-P-UE-12	Art.-Nr. 27115
2 x ASS-WI-12-90	Art.-Nr. 28677
1 x TST-SEN-12-C/F	Art.-Nr. 27112
1 x BLS-SEN	Art.-Nr. 03867

Materialzusammenstellung

für die Aufdachmontage F-553-I:

3 x F-653-I-AR	Art.-Nr. 24803
3 x SNS-AD-F-3	Art.-Nr. 26939
3 x ADH-U-3	Art.-Nr. 25981
2 x ROS-12-FLX	Art.-Nr. 28296
1 x VB-12/15/12	Art.-Nr. 27151
1 x VB-F-I-P-UE-12	Art.-Nr. 27115
2 x ASS-WI-12-90	Art.-Nr. 28677
1 x TST-SEN-12-C/F	Art.-Nr. 27112
1 x BLS-SEN	Art.-Nr. 03867



Materialzusammenstellung

für die Aufdachmontage F-803-I:

3 x F-803-I-AR	Art.-Nr. 24424
3 x SNS-AD-F-4	Art.-Nr. 26938
6 x ADH-U-2	Art.-Nr. 25982
2 x ROS-12-FLX	Art.-Nr. 28296
1 x VB-12/15/12	Art.-Nr. 27151
1 x VB-F-I-P-UE-12	Art.-Nr. 27115
2 x ASS-WI-12-90	Art.-Nr. 28677
1 x TST-SEN-12-C/F	Art.-Nr. 27112
1 x BLS-SEN	Art.-Nr. 03867

Diese Zusammenstellung gilt nur für die Belastungsklasse A.

Bei Montage in einer anderen Belastungsklasse sind Anpassungen erforderlich

1.4

Bearbeiter: Christian Denker

Datei: / 3x F-553/653/803-I übereinander

BV:

Maßstab

Anzahl der Seiten: 1

Seite: 1

Stand: 02.2017

Das dargestellte Schema stellt einen Anlagenüberblick auf Basis der uns vorliegenden Informationen dar.

Es ersetzt keine konkrete Planung.

Im Übrigen weisen wir darauf hin, dass -für eine ordnungsgemäße Funktion der Anlage- die Vorgaben unserer Installations-, Bedienungs- und Wartungsanweisungen eingehalten werden müssen.

Solvis-Hinweise zur Fremdkesselanbindung ersetzen nicht die Rücksprache mit dem Kesselhersteller.

Achtung!

Diese Skizze enthält nicht die zur fachgerechten Montage notwendigen Absperr- und Sicherheitsorgane.

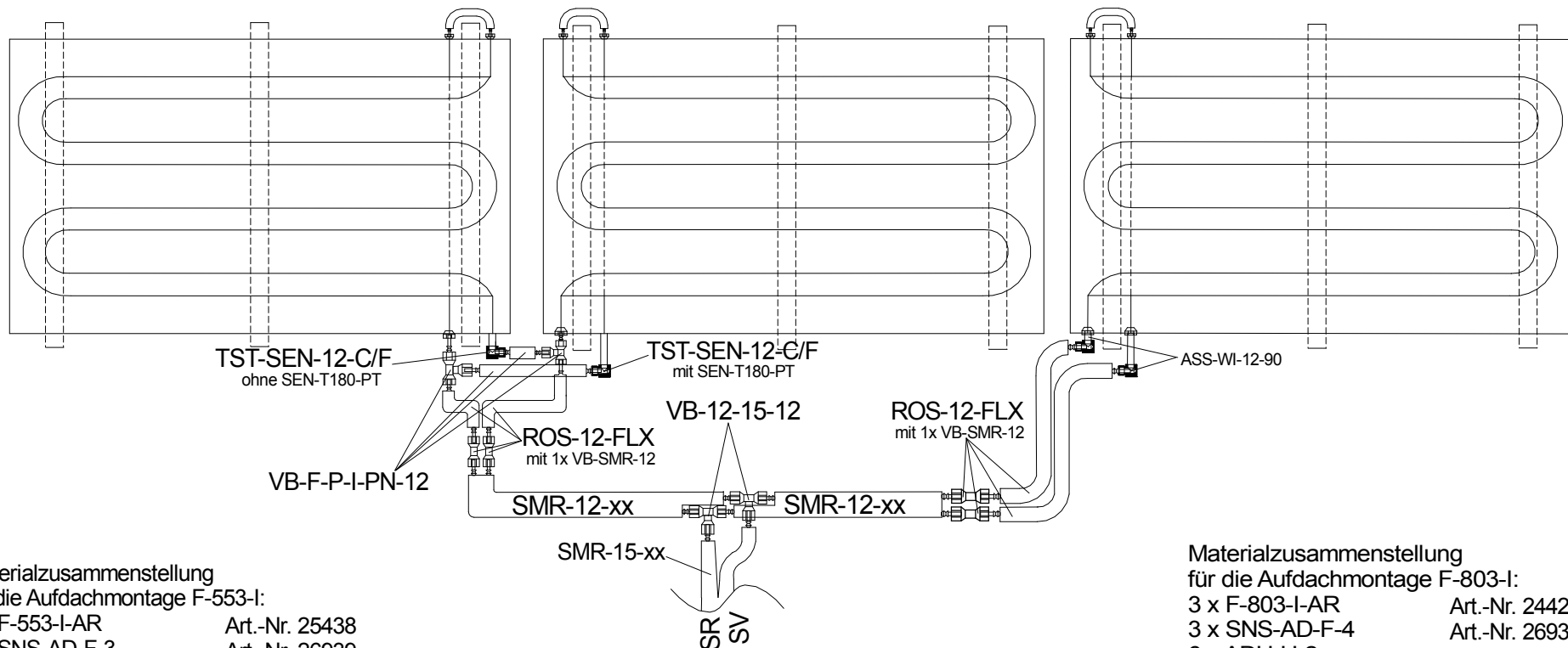
(bitte einschlägige Normen, Richtlinien und technische Regeln beachten)

Wir behalten uns für diese Zeichnung alle Urheberrechte vor. Ohne unsere schriftliche Genehmigung darf sie nicht vervielfältigt oder Dritten zugänglich gemacht werden.
SOLVIS GmbH



Weitere Informationen finden Sie unter: <http://www.solvis.de>

Hydraulische Verschaltung von 3 SolvisFera Integral F-553/653/803-I-AR Aufdach nebeneinander



Materialzusammenstellung

für die Aufdachmontage F-553-I:

3 x F-553-I-AR	Art.-Nr. 25438
3 x SNS-AD-F-3	Art.-Nr. 26939
3 x ADH-U-3	Art.-Nr. 25981
2 x ROS-12-FLX	Art.-Nr. 28296
1 x VB-F-I-PN-12	Art.-Nr. 27067
1 x VB-12-15-12	Art.-Nr. 27151
1 x ASS-WI-12-90	Art.-Nr. 28677
1 x TST-SEN-12-C/F	Art.-Nr. 27112
1 x BLS-SEN	Art.-Nr. 03867

Materialzusammenstellung

für die Aufdachmontage F-653-I:

3 x F-653-I-AR	Art.-Nr. 24803
3 x SNS-AD-F-3	Art.-Nr. 26939
3 x ADH-U-3	Art.-Nr. 25981
2 x ROS-12-FLX	Art.-Nr. 28296
1 x VB-F-I-PN-12	Art.-Nr. 27067
1 x VB-12-15-12	Art.-Nr. 27151
1 x ASS-WI-12-90	Art.-Nr. 28677
1 x TST-SEN-12-C/F	Art.-Nr. 27112
1 x BLS-SEN	Art.-Nr. 03867

Materialzusammenstellung

für die Aufdachmontage F-803-I:

3 x F-803-I-AR	Art.-Nr. 24424
3 x SNS-AD-F-4	Art.-Nr. 26938
6 x ADH-U-2	Art.-Nr. 25982
2 x ROS-12-FLX	Art.-Nr. 28296
1 x VB-F-I-PN-12	Art.-Nr. 27067
1 x VB-12-15-12	Art.-Nr. 27151
1 x ASS-WI-12-90	Art.-Nr. 28677
1 x TST-SEN-12-C/F	Art.-Nr. 27112
1 x BLS-SEN	Art.-Nr. 03867

Diese Zusammenstellung gilt nur für die Belastungskategorie A. Bei Montage in einer anderen Belastungskategorie sind Anpassungen erforderlich

Bearbeiter: Christian Denker	Datei: /3xF-553/653/803-I nebeneinander	BV:	Maßstab	Anzahl der Seiten: 1	Seite: 1	Stand: 02.2017
------------------------------	---	-----	---------	----------------------	----------	----------------

Das dargestellte Schema stellt einen Anlagenüberblick auf Basis der uns vorliegenden Informationen dar. Es ersetzt keine konkrete Planung. Im Übrigen weisen wir darauf hin, dass -für eine ordnungsgemäße Funktion der Anlage- die Vorgaben unserer Installations-, Bedienungs- und Wartungsanweisungen eingehalten werden müssen. Solvis-Hinweise zur Fremdkesselanbindung ersetzen nicht die Rücksprache mit dem Kesselhersteller.

Achtung!
Diese Skizze enthält nicht die zur fachgerechten Montage notwendigen Absperr- und Sicherheitsorgane. (bitte einschlägige Normen, Richtlinien und technische Regeln beachten)

Wir behalten uns für diese Zeichnung alle Urheberrechte vor. Ohne unsere schriftliche Genehmigung darf sie nicht vervielfältigt oder Dritten zugänglich gemacht werden.
SOLVIS GmbH



Weitere Informationen finden Sie unter: <http://www.solvis.de>

Hydraulische Verschaltung von 4 SolvisFera Integral F-553/653/803-I-AR Aufdach liegend übereinander

Materialzusammenstellung für die Aufdachmontage F-553-I:

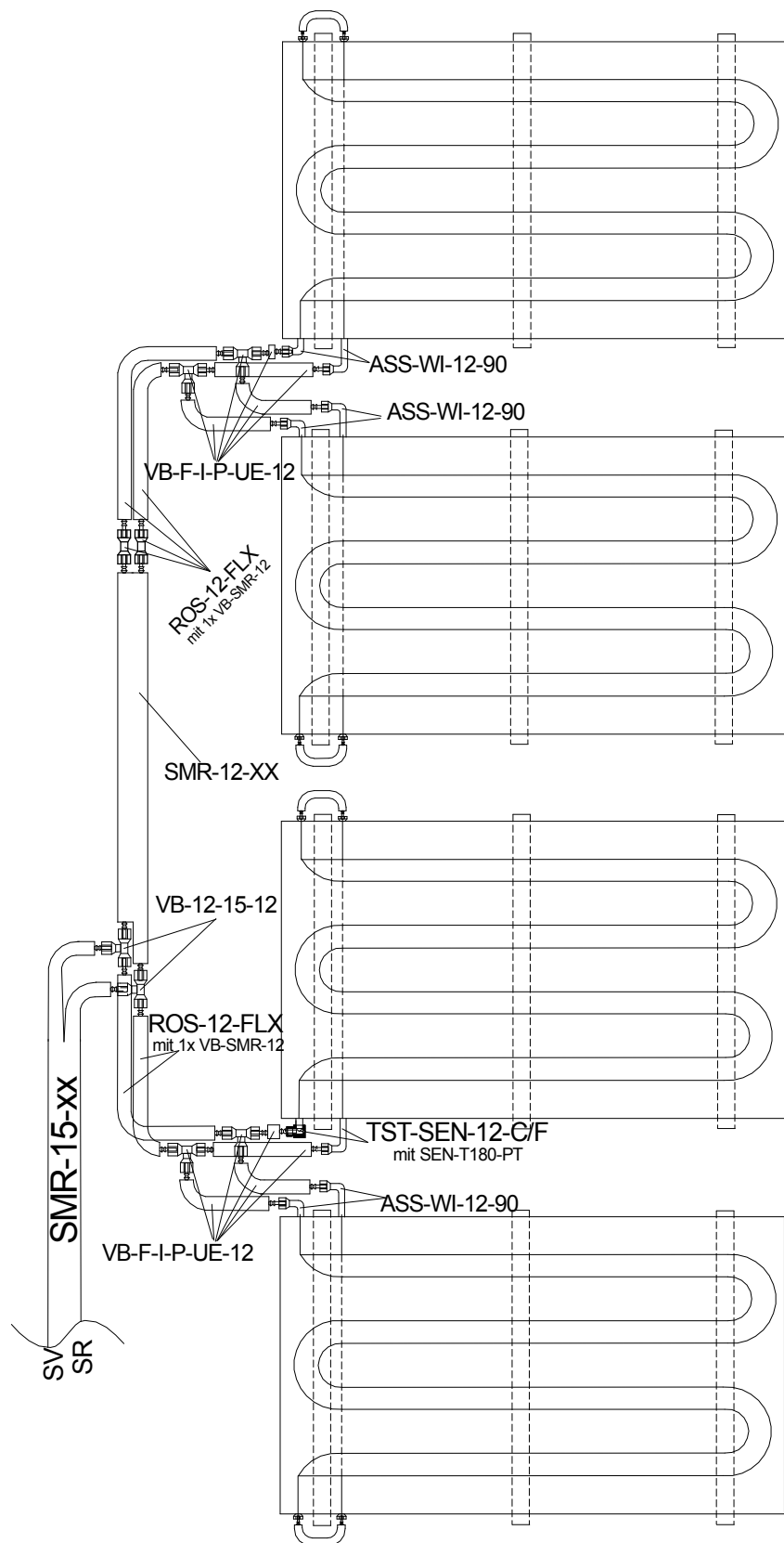
4 x F-553-I-AR	Art.-Nr. 25438
4 x SNS-AD-F-3	Art.-Nr. 26939
4 x ADH-U-3	Art.-Nr. 25981
2 x ROS-12-FLX	Art.-Nr. 28296
1 x VB-12/15/12	Art.-Nr. 27151
2 x VB-F-I-P-UE-12	Art.-Nr. 27115
3 x ASS-WI-12-90	Art.-Nr. 28677
1 x TST-SEN-12-C/F	Art.-Nr. 27112
1 x BLS-SEN	Art.-Nr. 03867

Materialzusammenstellung für die Aufdachmontage F-653-I:

4 x F-653-I-AR	Art.-Nr. 24803
4 x SNS-AD-F-3	Art.-Nr. 26939
4 x ADH-U-3	Art.-Nr. 25981
2 x ROS-12-FLX	Art.-Nr. 28296
1 x VB-12/15/12	Art.-Nr. 27151
2 x VB-F-I-P-UE-12	Art.-Nr. 27115
3 x ASS-WI-12-90	Art.-Nr. 28677
1 x TST-SEN-12-C/F	Art.-Nr. 27112
1 x BLS-SEN	Art.-Nr. 03867

Materialzusammenstellung für die Aufdachmontage F-803-I:

4 x F-803-I-AR	Art.-Nr. 24424
4 x SNS-AD-F-4	Art.-Nr. 26938
8 x ADH-U-8	Art.-Nr. 25982
2 x ROS-12-FLX	Art.-Nr. 28296
1 x VB-12/15/12	Art.-Nr. 27151
2 x VB-F-I-P-UE-12	Art.-Nr. 27115
3 x ASS-WI-12-90	Art.-Nr. 28677
1 x TST-SEN-12-C/F	Art.-Nr. 27112
1 x BLS-SEN	Art.-Nr. 03867



Diese Zusammenstellung gilt nur für die Belastungsklasse A.
Bei Montage in einer anderen Belastungsklasse sind Anpassungen erforderlich

1.6

Bearbeiter: Christian Denker	Datei: / 4x F-553/653/803-I übereinander	BV:	Maßstab	Anzahl der Seiten: 1	Seite: 1	Stand: 02.2017
------------------------------	--	-----	---------	----------------------	----------	----------------

Das dargestellte Schema stellt einen Anlagenüberblick auf Basis der uns vorliegenden Informationen dar. Es ersetzt keine konkrete Planung. Im Übrigen weisen wir darauf hin, dass -für eine ordnungsgemäße Funktion der Anlage- die Vorgaben unserer Installations-, Bedienungs- und Wartungsanweisungen eingehalten werden müssen. Solvis-Hinweise zur Fremdkesselanbindung ersetzen nicht die Rücksprache mit dem Kesselhersteller. Achtung!

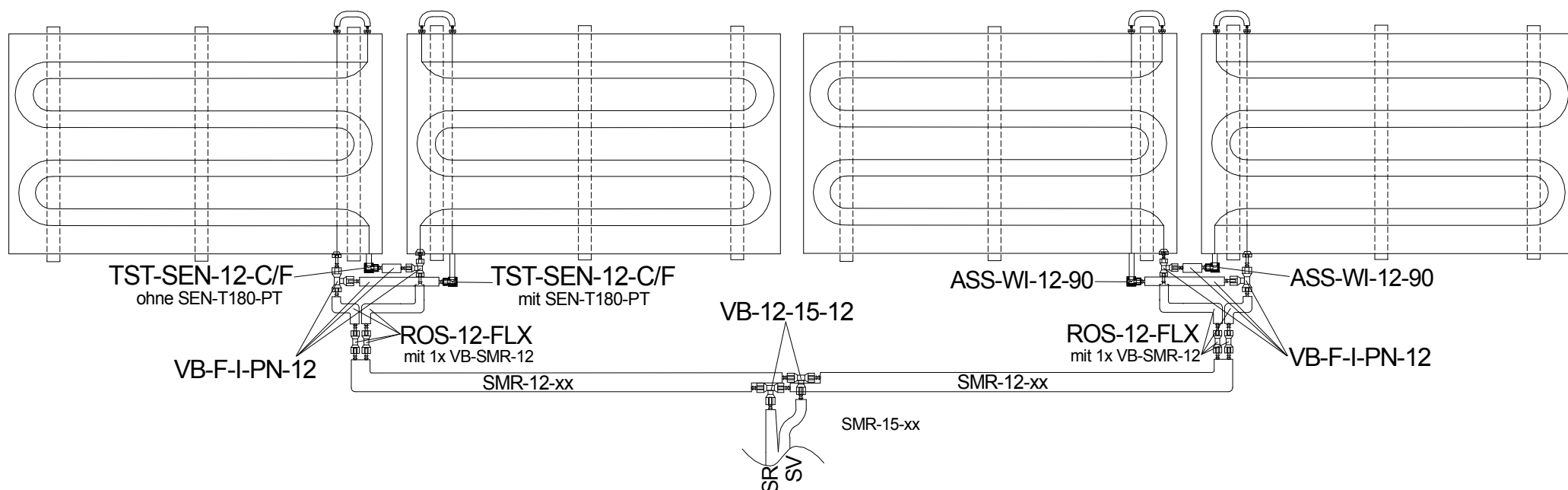
Diese Skizze enthält nicht die zur fachgerechten Montage notwendigen Absperr- und Sicherheitsorgane. (bitte einschlägige Normen, Richtlinien und technische Regeln beachten)

Wir behalten uns für diese Zeichnung alle Urheberrechte vor. Ohne unsere schriftliche Genehmigung darf sie nicht vervielfältigt oder Dritten zugänglich gemacht werden.
SOLVIS GmbH



Weitere Informationen finden Sie unter: <http://www.solvis.de>

Hydraulische Verschaltung von 4 SolvisFera Integral F-553/653/803-I-AR Aufdach nebeneinander



Materialzusammenstellung für die Aufdachmontage F-553-I:

4 x F-553-I-AR	Art.-Nr. 25438
4 x SNS-AD-F-3	Art.-Nr. 26939
4 x ADH-U-3	Art.-Nr. 25981
1 x VB-F-I-PN-12	Art.-Nr. 27067
1 x ROS-12-FLX	Art.-Nr. 28296
1 x TST-SEN-12-C/F	Art.-Nr. 27112
1 x BLS-SEN	Art.-Nr. 03867

Materialzusammenstellung für die Aufdachmontage F-653-I:

4 x F-653-I-AR	Art.-Nr. 24803
4 x SNS-AD-F-3	Art.-Nr. 26939
4 x ADH-U-3	Art.-Nr. 25981
1 x VB-F-I-PN-12	Art.-Nr. 27067
1 x ROS-12-FLX	Art.-Nr. 28296
1 x TST-SEN-12-C/F	Art.-Nr. 27112
1 x BLS-SEN	Art.-Nr. 03867

Materialzusammenstellung für die Aufdachmontage F-803-I:

4 x F-803-I-AR	Art.-Nr. 24424
4 x SNS-AD-F-4	Art.-Nr. 26938
8 x ADH-U-2	Art.-Nr. 25982
1 x VB-F-I-PN-12	Art.-Nr. 27067
1 x ROS-12-FLX	Art.-Nr. 28296
1 x TST-SEN-12-C/F	Art.-Nr. 27112
1 x BLS-SEN	Art.-Nr. 03867

1.7

Diese Zusammenstellung gilt nur für die Belastungskategorie A. Bei Montage in einer anderen Belastungskategorie sind Anpassungen erforderlich

Bearbeiter: Christian Denker	Datei: /4xF-553/653/803-I mit Dachfenster	BV:	Maßstab	Anzahl der Seiten: 1	Seite: 1	Stand: 02.2017
------------------------------	---	-----	---------	----------------------	----------	----------------

Das dargestellte Schema stellt einen Anlagenüberblick auf Basis der uns vorliegenden Informationen dar. Es ersetzt keine konkrete Planung.
Im Übrigen weisen wir darauf hin, dass -für eine ordnungsgemäße Funktion der Anlage- die Vorgaben unserer Installations-, Bedienungs- und Wartungsanweisungen eingehalten werden müssen.
Solvis-Hinweise zur Fremdkesselanbindung ersetzen nicht die Rücksprache mit dem Kesselhersteller.
Achtung!
Diese Skizze enthält nicht die zur fachgerechten Montage notwendigen Absperr- und Sicherheitsorgane. (bitte einschlägige Normen, Richtlinien und technische Regeln beachten)

Wir behalten uns für diese Zeichnung alle Urheberrechte vor. Ohne unsere schriftliche Genehmigung darf sie nicht vervielfältigt oder Dritten zugänglich gemacht werden.
SOLVIS GmbH



Weitere Informationen finden Sie unter: <http://www.solvis.de>