

Montage Speicherumladesatz SV-3

Anbindung eines Erweiterungsspeichers im System SolvisVital 3

EN	Installing the SV-3 Storage Tank Transfer Set Connecting a following buffer tank to the SolvisVital 3 system	4
IT	Montaggio del set per il trasferimento del carico dell'accumulatore SV-3 Collegamento di un accumulatore di ampliamento nel sistema SolvisVital 3	6
ES	Montaje del set de descarga de acumulador SV-3 Integración de un acumulador de ampliación en el sistema SolvisVital 3	8
PT	Montagem do kit de inversão de depósito SV-3 Ligação de um depósito de expansão no sistema SolvisVital 3	10
NL	Montage voorraadvat-omlaadset SV-3 Integreren en aansluiten van een uitbreidingsvoorraadvat in het systeem SolvisVital 3.	12



1 Montage Speicherumladesatz SV-3

1.1 Hinweise



Sicherheitshinweise beachten

Das dient vor allem dem eigenen Schutz.

- Vor Beginn der Arbeiten mit den Sicherheitshinweisen vertraut machen.
- Die einschlägigen Sicherheitsbestimmungen und geltenden Unfallverhütungsvorschriften beachten und einhalten.
- Zusätzlich gelten die Sicherheitshinweise und weitere Hinweise der bereits vorliegenden Anlagendokumentation.

Funktionsbeschreibung

Das Speicherumladeset SV-3 dient der Anbindung eines zusätzlichen Pufferschichtenspeichers SolvisStrato als Erweiterungsspeicher (ES) an einen vorhandenen SolvisStrato als Führungsspeicher (FS) im System SolvisVital 3. Mit Hilfe eines motorbetriebenen Vier-Wege-Umschaltventils kann entweder vom Führungsspeicher in den Erweiterungsspeicher oder umgekehrt beladen werden. Bei Montage des Systems ist die Lage und Einbaurichtung der Rückflussverhinderer RV (federbelastete Schwerkraftbremsen) zu beachten, siehe → Abb. 1.

Platzbedarf

Für die Montage inkl. bauseitiger Verrohrung wird eine Fläche von ca. 1 m x 0,5 m benötigt.

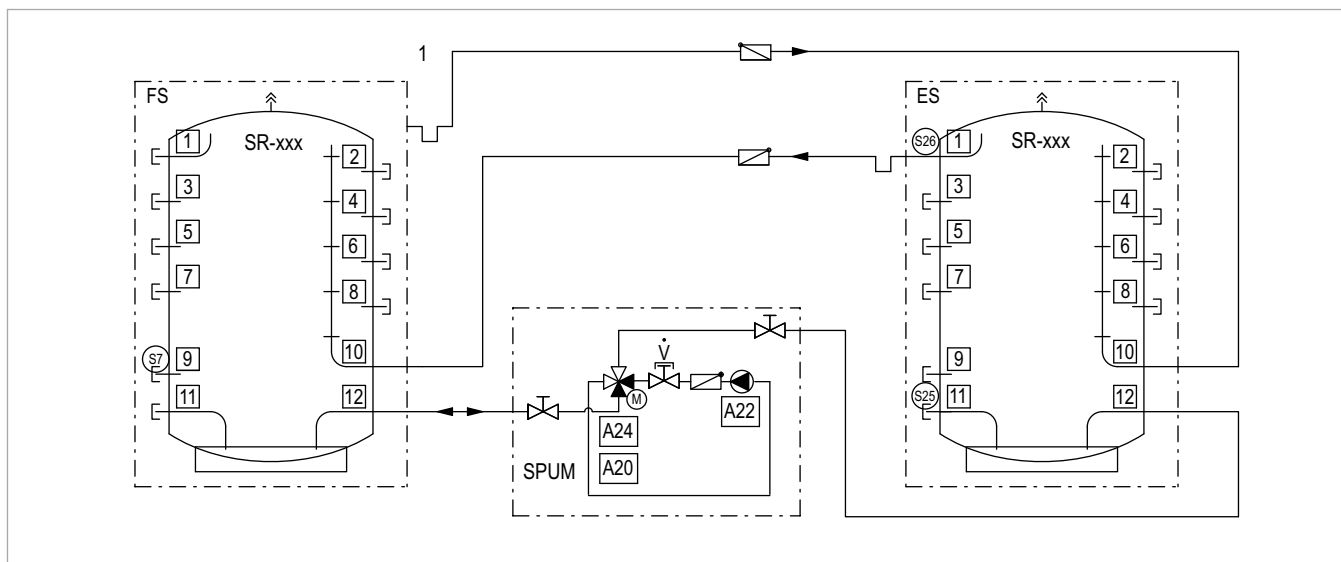


Abb. 1: Schema des Speicherumladesatzes

ES Erweiterungsspeicher
 SPUM Speicherumladesatz
 1 Anschluss gemäß Schema der P38

FS Führungsspeicher
 SR-xxx Solarschichtenspeicher SolvisStrato
 ∨ Abgleichventil

1.2 Lieferumfang

- 1 x Umwälzpumpe Wilo-Yonos PARA 15/7 RKC
- 1 x Isolierschale für Pumpe
- 1 x 4-Wege-Mischer Esbe VRG142
- 2 x federbelastete Schwerkraftbremse 40 mbar
- 2 x Kugelhahn
- 1 x federbelastete Schwerkraftbremse 20 mbar
- 2 x Dichtung 3/4"
- 1 x 2-Punkt-Stellantrieb Esbe ARA645
- 1 x Abgleichventil mit Bypass TSB 10-40 l/min
- 1 x Speichertemperaturfühler (S7)

1.3 Montage

Verrohrung erstellen

1. Pumpe (6) mit Schwerkraftbremse 20 mbar (5), Kugelhähnen (4), Abgleichventil (3) und 4-Wege-Mischer (1) gemäß der Abbildung verbinden. Dabei zwischen Abgleichventil und 4-Wege-Mischer eine bauseitige Rohrverbindung (2) erstellen.
2. Den 4-Wege-Mischer und die Schwerkraftbremsen (7) mit den Speichern gemäß Anlagenschema (siehe → Abb. 1) verrohren.

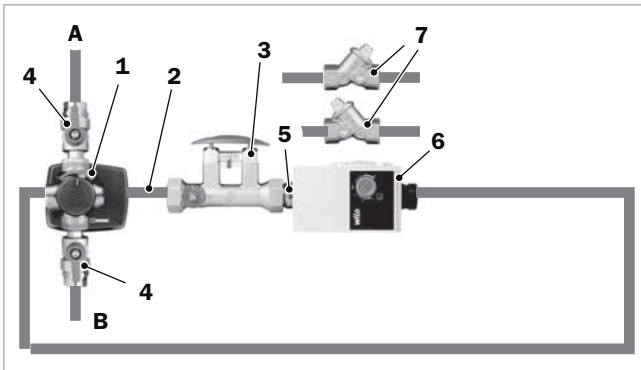


Abb. 2: Zusammenbau des Speicherumladesets

- A zum Erweiterungsspeicher, Anschluss 12
- B zum Führungsspeicher, Anschluss 12

Mischer komplettieren

1. Kupplung aufstecken.



Abb. 3: Mischer mit Kupplung

2. Stellantrieb mit Mischer verschrauben.



Abb. 4: Mischer mit Stellantrieb

3. Drehknopf aufstecken.



Abb. 5: Mischer mit Stellantrieb und Drehknopf

Darstellung zeigt Stellung zur Beladung des Führungsspeichers.

Fühler S7 am Speicher positionieren

1. Fühler mit Wärmeleitpaste versehen und in die entsprechende Fühlerhülse schieben (siehe → Abb. 1).
2. Fühlerleitungen fixieren.

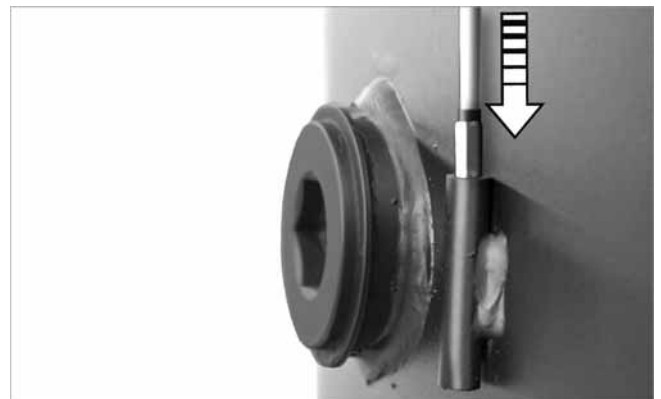


Abb. 6: Fühler montieren


Stellantrieb elektrisch anschließen

1. Blau N: „N“ von Ausgang A20.
2. Schwarz Y: „L“ von Ausgang A24.
3. Braun L: „L“ von Ausgang A20.

1.4 Inbetriebnahme

Anlage füllen

1. Anlage gemäß Montageanleitung des Speichers (P20) befüllen.
2. Nach dem Füllen Druckprobe durchführen.
3. Isolierschale aufstecken.
4. Rohrleitungen und Armaturen gemäß EnEV isolieren.

 Anlage in Betrieb nehmen, siehe → Kap. „Erstinbetriebnahme“ der Bedienungsanleitung (P31).

1 Installing the SV-3 Storage Tank Transfer Set

1.1 Notes



Observe the safety notes

This is for your own safety.

- Make sure that you are familiar with the safety notes before beginning work.
- Observe and adhere to the relevant safety regulations and the valid accident prevention regulations.
- You should also follow the safety notes and any other notes from the available system documentation.

Functional description

The SV-3 storage tank transfer set is used to connect an additional SolvisStrato stratified buffer tank as a following buffer tank (ES) to an existing SolvisStrato as the leading buffer tank (FS) in the SolvisVital 3 system. You can use a motorised four-way switching valve to charge from the leading buffer tank to the following buffer tank, or vice versa. When you install the system, pay attention to the position and installation direction of the non-return valve (RV) (spring-loaded gravity brakes), see → Fig. 7.

Space requirement

An area measuring approx. 1 m x 0.5 m is needed for installation, to include the on-site piping.

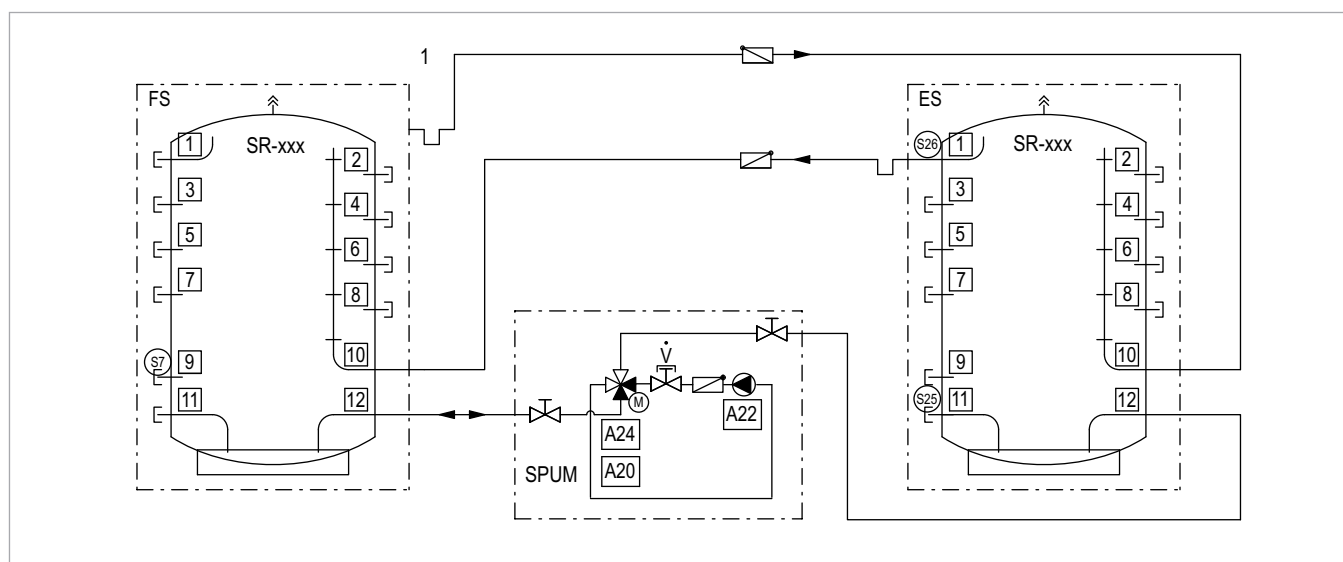


Fig. 7: Scheme of the Storage Tank Transfer Set

ES	Following buffer tank	FS	Leading buffer tank
SPUM	Storage Tank Transfer Set	SR-xxx	SolvisStrato stratified solar storage tank
1	Connection according to diagram for P38	V	Adjusting valve

1.2 Scope of Delivery

- 1 x Wilo-Yonos PARA 15/7 RKC circulation pump
- 1 x insulation shell for pump
- 1 x Esbe VRG142 4-way mixer
- 2 x 40 mbar spring-loaded gravity brakes
- 2 x ball valves
- 1 x 20 mbar spring-loaded gravity brake
- 2 x 3/4" gaskets
- 1 x Esbe ARA645 2-point actuator drive
- 1 x TSB adjusting valve with bypass, 10-40 l/min
- 1 x storage tank temperature sensor (S7)

1.3 Installation

Laying the piping

1. Connect the pump (6) to the 20 mbar gravity brake (5), the ball valves (4), the adjusting valve (3) and the 4-way mixer (1) as shown. In the process, make the on-site pipe connection (2) between the adjusting valve and the 4-way mixer.
2. Lay pipes from the 4-way mixer and the gravity brakes (7) to the storage tanks according to the system diagram (see → Fig. 7).

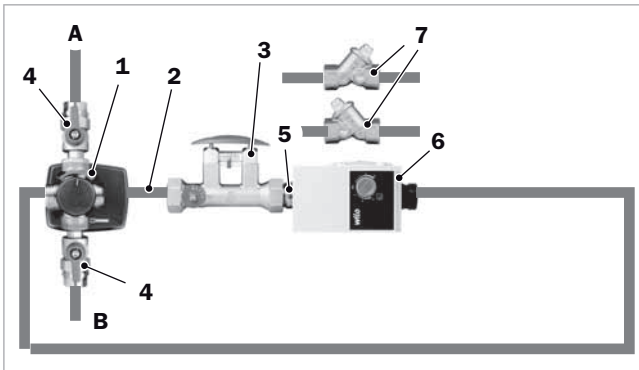


Fig. 8: assembling the storage tank transfer set

- A to the following buffer tank, connection 12
- B to the leading buffer tank, connection 12

Completing the mixer

1. Attach the coupling.



Fig. 9: mixer with coupling

2. Screw the actuator drive to the mixer.



Fig. 10: mixer with actuator drive

3. Attach the rotary knob.



Fig. 11: mixer with actuator drive and rotary knob

The image shows the position for charging the leading buffer tank.

Position the sensor S7 on the storage tank

1. Apply heat conducting paste to the sensor and insert into the corresponding sensor sleeve (see → Fig. 7).
2. Fasten the sensor lines.

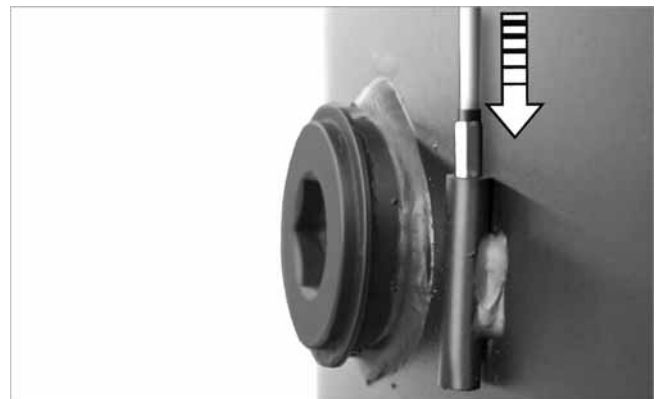


Fig. 12: Install the sensor


Connecting the electrical wires for the actuator drive

1. Blue N: "N" from output A20.
2. Black Y: „L“ from output A24.
3. Brown L: "L" from output A20.

1.4 Start-Up

Filling the system

1. Fill the system according to the installation instructions for the storage tank (P20).
2. Perform a pressure test after you have filled the system.
3. Attach the insulation shell.
4. Insulate the pipe lines and valves in accordance with the German Energy Conservation regulations [EnEv].

 Start up the system (see → the "Start-Up" section in the operating instructions (P31)).

1 Montaggio del set per il trasferimento del carico dell'accumulatore SV-3

1.1 Indicazioni



Osservare le Indicazioni per la sicurezza

Questo serve soprattutto per proteggere la propria persona.

- Prima dell'inizio dei lavori è necessario prendere conoscenza delle indicazioni per la sicurezza.
- Osservare e attenersi alle relative prescrizioni per la sicurezza e alle norme antinfortunistiche in vigore.
- Sono inoltre valide le indicazioni per la sicurezza e le altre indicazioni contenute nella presente documentazione dell'impianto.

Descrizione del funzionamento

Il set per il trasferimento del carico dell'accumulatore SV-3 è concepito per il collegamento di un ulteriore accumulatore a stratificazione SolvisStrato, come accumulatore di ampliamento (ES), con un SolvisStrato già installato, come accumulatore principale (FS), nel sistema SolvisVital 3. Mediante una valvola di commutazione a 4 vie motorizzata, il caricamento può essere eseguito dall'accumulatore principale all'accumulatore di ampliamento oppure al contrario. Per il montaggio del sistema si deve osservare la posizione e la direzione di montaggio del sistema antiriflusso RV (valvola di non ritorno a molla), vedere la → Fig. 13.

Ingombro in pianta

Per il montaggio, compresa la tubazione da predisporre sul posto, è necessaria una superficie di ca. 1 m x 0,5 m.

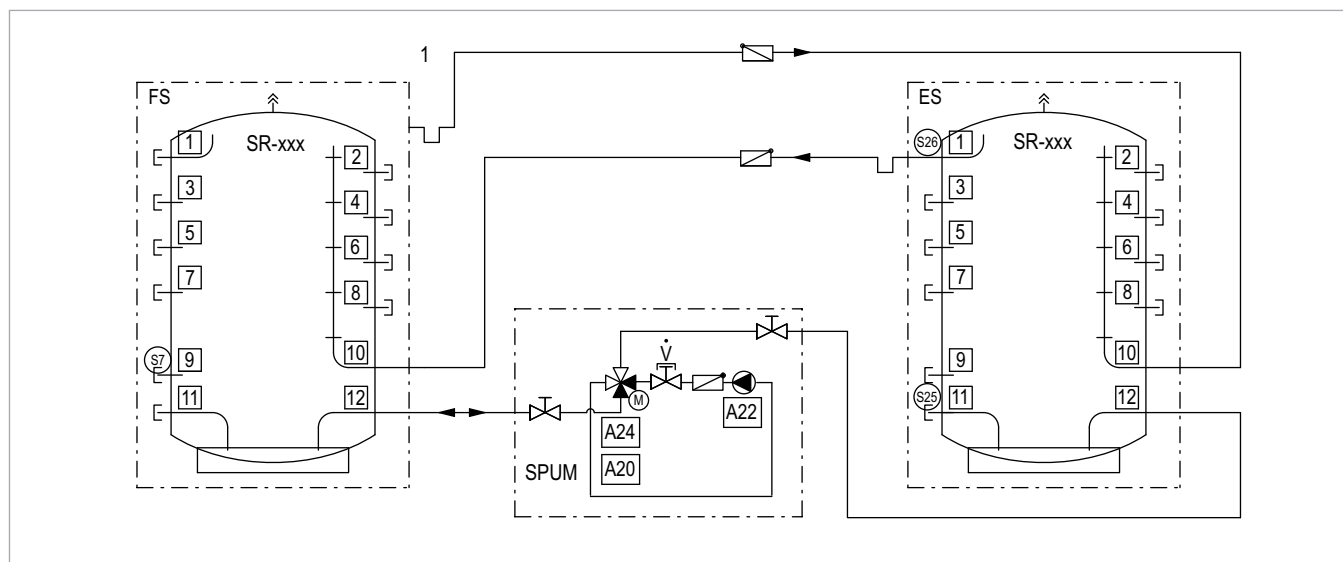


Fig. 13: Schema del set per il trasferimento del carico dell'accumulatore

ES	Accumulatore di ampliamento	FS	Accumulatore principale
SPUM	Set per il trasferimento del carico dell'accumulatore	SR-xxx	Accumulatore solare a stratificazione SolvisStrato
1	Allacciamento secondo lo schema del P38	V	Valvola di compensazione

1.2 Volume di fornitura

- 1 pompa di circolazione Wilo-Yonos PARA 15/7 RKC
- 1 guscio isolante per pompa
- 1 miscelatore a 4 vie Esbe VRG142
- 2 valvole di non ritorno a molla 40 mbar
- 2 rubinetti a sfera
- 1 valvola di non ritorno a molla 20 mbar
- 2 guarnizioni 3/4"
- 1 attuatore a due punti Esbe ARA645

- 1 valvola di compensazione con Bypass TSB 10-40 l/min
- 1 sonda di temperatura dell' accumulatore (S7)

1.3 Montaggio

Realizzazione dei raccordi

1. Collegare la pompa (6) con valvola di non ritorno 20 mbar (5), rubinetti a sfera (4), valvola di compensazione (3) e miscelatore a 4 vie (1) come riportato nella figura. Predisporre al riguardo, sul posto, una tubazione di collegamento tra la valvola di compensazione e il miscelatore a 4 vie (2).

2. Provvedere inoltre alla tubazione che collega il miscelatore a 4 vie e le valvole di non ritorno (7) agli accumulatori come riportato nello schema dell'impianto (vedi → fig. 13).

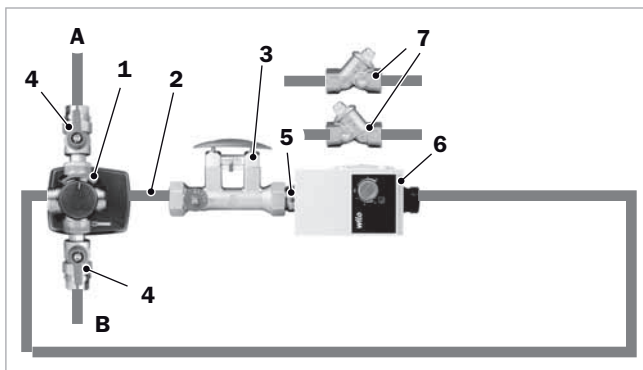


Fig. 14: Assemblaggio del set per il trasferimento del carico dell'accumulatore

- A verso l'accumulatore di ampliamento, raccordo 12
 B verso l'accumulatore principale, raccordo 12

Completamento del miscelatore

1. Inserire il giunto.



Fig. 15: Miscelatore con il giunto

2. Avvitare l'attuatore con il miscelatore.



Fig. 16: Miscelatore con attuatore

3. Inserire la manopola.



Fig. 17: Miscelatore con attuatore e manopola

La rappresentazione indica la posizione per il caricamento dell'accumulatore principale.

Posizionamento della sonda S7 sull'accumulatore

1. Applicare sulle sonde la pasta termoconduttrice e inserirle nelle apposite bocche (vedi → fig. 13).
2. Fissare i conduttori delle sonde.

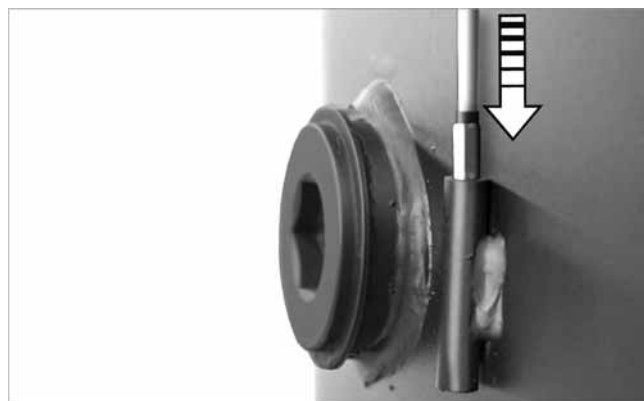


Fig. 18: Montaggio della sonda


Collegamento elettrico dell'attuatore

1. Blu N: „N“ dall'uscita A20.
2. Nero Y: „L“ dall'uscita A24.
3. Marrone L: „L“ dall'uscita A20.

1.4 Messa in funzione

Riempimento dell'impianto

1. Eseguire il riempimento dell'impianto conformemente alle Istruzioni per il montaggio dell'accumulatore (P20).
2. Dopo il riempimento dell'impianto eseguire la prova idraulica.
3. Inserire il guscio isolante.
4. Isolare le tubazioni e le valvole.

 Per la messa in funzione dell'impianto, vedere il → Cap. „Prima messa in funzione“ delle Istruzioni per l'uso (P31).

1 Montaje del set de descarga de acumulador SV-3

1.1 Notas



Observe las instrucciones de seguridad

Están pensadas principalmente para su propia seguridad.

- Antes de empezar con los trabajos, familiarícese con las instrucciones de seguridad.
- Observe y cumpla las disposiciones legales en materia de seguridad y las prescripciones vigentes para la prevención de accidentes.
- Tienen también validez las instrucciones de seguridad y las demás indicaciones de la presente documentación de la instalación.

Descripción de las funciones

El set de descarga de acumulador SV-3 sirve para integrar un acumulador intermedio de estratificación SolvisStrato como acumulador de ampliación (ES) en un SolvisStrato existente como acumulador principal (FS) en el sistema SolvisVital 3. Con ayuda de una válvula de conmutación de cuatro vías a motor se puede cargar del acumulador principal al acumulador de ampliación o viceversa. Durante el montaje del sistema se debe tener en cuenta la posición y la dirección de montaje del bloqueador de reflujo RV (frenos de gravedad con carga por resorte), véase → fig. 19.

Requerimientos de espacio

Para el montaje incl. tuberías del cliente se necesita una superficie de aprox. 1 m x 0,5 m.

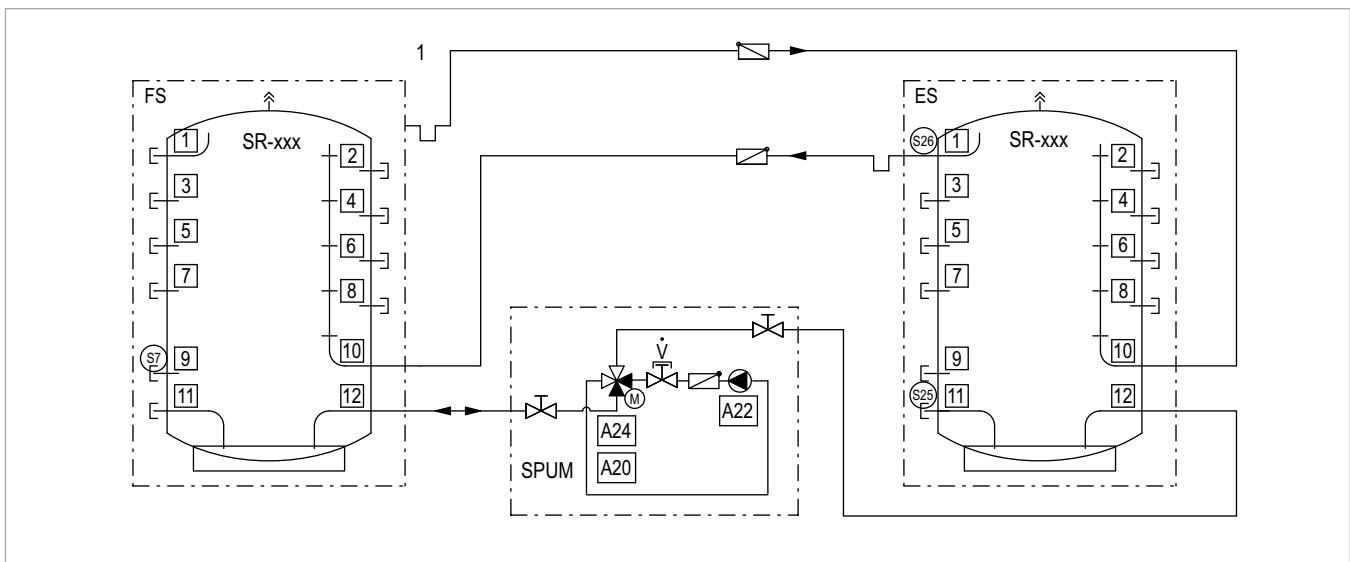


Fig. 19: Esquema del set de descarga de acumulador

ES	Acumulador de ampliación	FS	Acumulador principal
SPUM	Set de descarga de acumulador	SR-xxx	Acumulador solar de estratificación SolvisStrato
1	Conexión según el esquema de P38	∨	Válvula de compensación

1.2 Volumen de suministro

- 1 bomba de circulación Wilo-Yonos PARA 15/7 RKC
- 1 envoltura aislante para la bomba
- 1 válvula mezcladora de 4 vías Esbe VRG142
- 2 frenos de gravedad con carga por resorte de 40 mbar
- 2 grifos esféricos
- 1 frenos de gravedad con carga por resorte de 20 mbar
- 2 juntas 3/4"
- 1 servomotor de 2 tiempos Esbe ARA645

- 1 válvula de compensación con bypass TSB 10-40 l/min
- 1 sensor de temperatura del acumulador (S7)

1.3 Montaje

Realizar el entubado

1. Conecte la bomba (6) con el freno de gravedad de 20 mbar (5), grifos esféricos (4), válvula de compensación (3) y válvula mezcladora de 4 vías (1) como se muestra en la figura. Establezca una conexión tubular (cliente) entre la válvula de compensación y la válvula mezcladora de 4 vías (2).
2. Entube la válvula mezcladora de 4 vías y los frenos de gravedad (7) con los acumuladores tal y como se

muestra en el esquema de la instalación (véase → fig. 19).

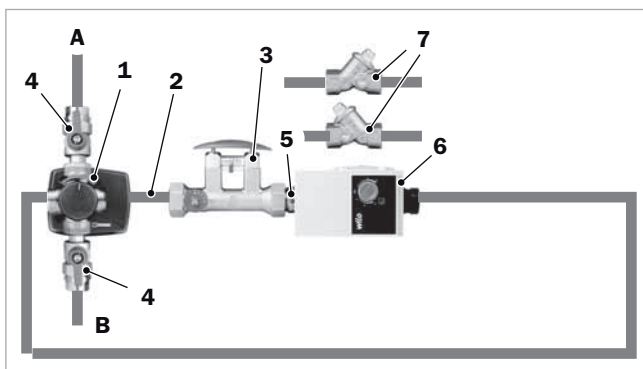


Fig. 20: Ensamblaje del set de descarga de acumulador

- A al acumulador de ampliación, conexión 12
- B al acumulador principal, conexión 12

Completar la válvula mezcladora

1. Enchufe el acoplamiento.



Fig. 21: Válvula mezcladora con acoplamiento

2. Atornille el servomotor con la válvula mezcladora.



Fig. 22: Servomotor con válvula mezcladora

3. Enchufe el botón giratorio.



Fig. 23: Válvula mezcladora con servomotor y botón giratorio

La figura muestra la posición para la carga del acumulador principal.

Posicionar el sensor S7 en el acumulador.

1. Aplique pasta conductora de calor al sensor e introdúzcalo en la vaina (véase → fig. 19).
2. Fije los cables de los sensores.

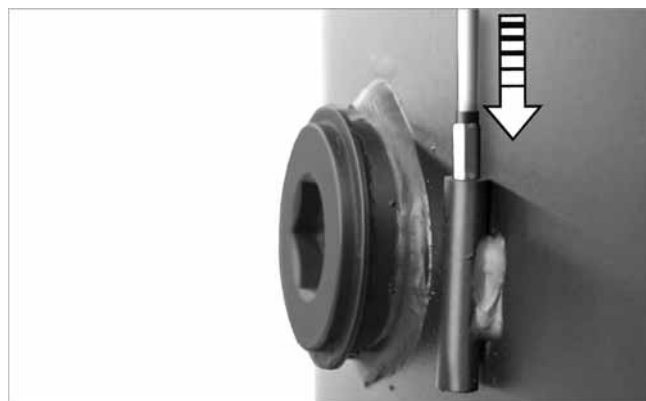


Fig. 24: Montaje del sensor


Conectar eléctricamente el servomotor

1. Azul N: „N“ de salida A20.
2. Negro Y: „L“ de salida A24.
3. Marrón L: „L“ de salida A20.

1.4 Puesta en servicio

Llenar la instalación

1. Llene la instalación según las instrucciones de montaje del acumulador (P20).
2. Después de llenar la instalación, realice una prueba de presión.
3. Instale la envoltura aislante.
4. Aísle las tuberías y la valvulería según EnEV.

 Ponga en servicio la instalación, véase → cap. „Primera puesta en servicio“ de las instrucciones de manejo (P31).

1 Montagem do kit de inversão de depósito SV-3

1.1 Notas



Observar as instruções de segurança

Estas informações ajudarão a evitar situações que possam por em risco a sua própria segurança.

- Antes de iniciar os trabalhos, familiarize-se com as instruções de segurança.
- Observar e respeitar os regulamentos de segurança e de prevenção de acidentes válidos.
- Além destes regulamentos, aplicam-se também as instruções de segurança e as restantes notas da documentação da do sistema.

Descrição do funcionamento

O kit de inversão de depósito SV-3 é usado para a instalação de um depósito de acumulação por estratificação SolvisStrato adicional como depósito de expansão (ES) num SolvisStrato já existente como depósito principal (FS) no sistema SolvisVital 3. Com a válvula de comutação de quatro vias motorizada, é possível realizar um carregamento do depósito principal para o depósito de expansão ou vice-versa. Durante a montagem, deve ser observada a posição e o sentido de montagem do dispositivo anti-retorno RV (freios de gravidade accionados por molas), ver → *fig. 25*.

Espaço necessário

Para a montagem, incl. tubagem a cargo do cliente, é necessária uma superfície de aprox. 1 m x 0,5 m.

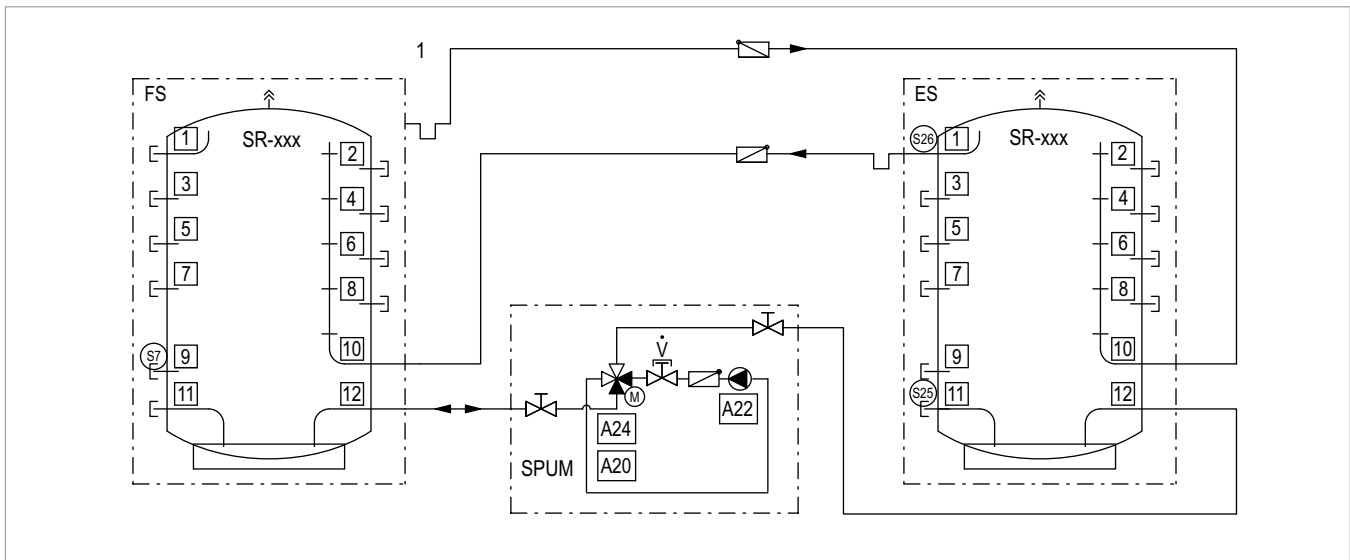


Fig. 25: Esquema do kit de inversão de depósito

ES Depósito de expansão
SPUM Kit de inversão de depósito

FS Depósito principal
SR-xxx Depósito de acumulação por estratificação SolvisStrato
V Válvula de compensação

1 Ligação de acordo com o esquema da P38

1.2 Fornecimento

- 1 x bomba de circulação Wilo-Yonos PARA 15/7 RKC
- 1 x cápsula de isolamento para a bomba
- 1 x misturador de 4 vias Esbe VRG142
- 2 x freios de gravidade accionados por molas de 40 mbar
- 2 x torneiras esféricas
- 1 x freios de gravidade accionados por molas de 20 mbar
- 2 x vedações 3/4"
- 1 x servomotor de 2 pontos Esbe ARA645

- 1 x válvula de alinhamento com derivação TSB 10-40 l/min
- 1 x sensor de temperatura do depósito (S7)

1.3 Montagem

Instalar a tubagem

1. Montar a bomba (6) com o freio de gravidade de 20 mbar (5), as torneiras esféricas (4), a válvula de alinhamento (3) e o misturador de 4 vias (1) de acordo com a figura. Ao mesmo tempo instalar, a cargo do cliente, um tubo de ligação (2) entre a válvula de alinhamento e o misturador de 4 vias.

2. Ligar o misturador de 4 vias e os freios de gravidade (7) com os depósitos, de acordo com o esquema da instalação (ver → fig. 25).

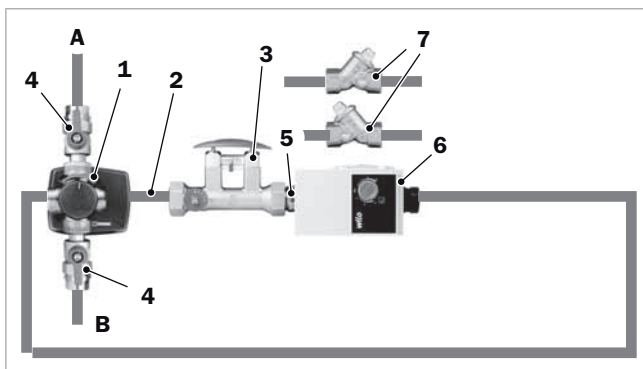


Fig. 26: Montagem do kit de inversão de depósito

- A para o depósito de expansão, ligação 12
 B para o depósito principal, ligação 12

Completar o misturador

1. Montar o acoplamento.



Fig. 27: Misturador com acoplamento

2. Aparafusar o servomotor ao misturador.



Fig. 28: Misturador com servomotor

3. Instalar o botão de rodar.



Fig. 29: Misturador com servomotor e botão de rodar

A figura mostra a posição para o carregamento do depósito principal.

Posicionar o sensor S7 no acumulador

1. Colocar pasta térmica no sensor e inserir na manga de sensor correspondente (ver → fig. 25).
2. Fixar os condutores do sensor.



Fig. 30: Montar o sensor

Efectuar a ligação eléctrica do servomotor

1. Azul N: „N“ da saída A20.
2. Preto Y: „L“ da saída A24.
3. Castanho L: „L“ da saída A20.

1.4 Colocação em funcionamento

Encher a instalação

1. Encher a instalação de acordo com as instruções de montagem do depósito (P20).
2. Após o enchimento da instalação, realizar um teste de pressão.
3. Colocar a cápsula de isolamento.
4. Isolar a tubagem e as válvulas de acordo com EnEV.

Colocar a instalação em funcionamento, ver → cap. „Primeira colocação em funcionamento“ do manual de instruções (P31).

1 Montage voorraadvat-omlaadset SV-3

1.1 Aanwijzingen



Veiligheidsinstructies in acht nemen

Dit is van groot belang voor uw eigen veiligheid.

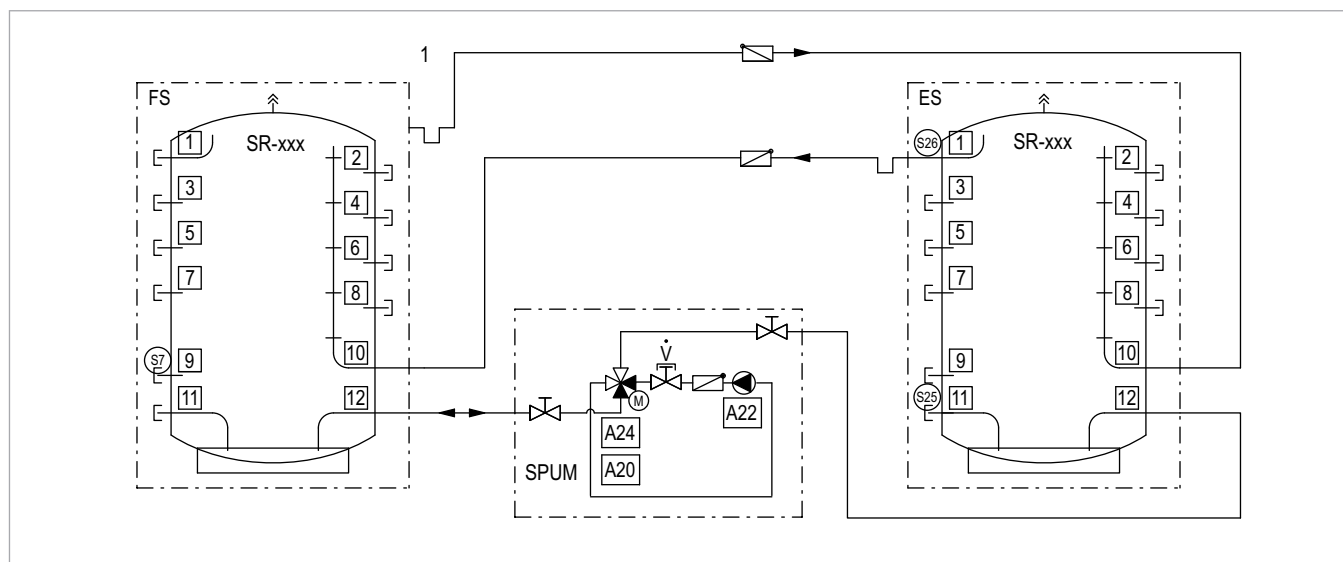
- Vóór het begin van de werkzaamheden met de veiligheidsinstructies vertrouwd raken.
- De desbetreffende veiligheidsbepalingen en geldende voorschriften ter voorkoming van arbeidsongevallen in acht nemen en naleven.
- Tevens gelden de aanwijzingen en veiligheidsinstructies zoals beschreven in de reeds beschikbare documentatie van de installatie.

Omschrijving van de werking

De voorraadvat-omlaadset SV-3 dient voor de integratie en aansluiting van een extra lagenvoorraadvat SolvisStrato als uitbreidingsvoorraadvat (ES) op een bestaande SolvisStrato als leidend voorraadvat (FS) in het systeem SolvisVital 3. Met behulp van een door een motor aangedreven vier-weg-omschakelklep kan ofwel vanuit het leidende voorraadvat ofwel omgekeerd worden geladen. Bij montage van het systeem is de positie en inbouwrichting van de terugstroombeveiliging RV (veerbelaste zwaartekrachtremmen) in acht te nemen, zie → *afb. 31*.

Benodigde ruimte

Voor de montage incl. door de klant/contractor te verzorgen leidingwerk is een oppervlak van ca. 1 m x 0,5 m nodig.



Afb. 31: Schema van de voorraadvat-omlaadset

ES	Uitbreidingsvoorraadvat	FS	Leidend voorraadvat
SPUM	Voorraadvat-omlaadset	SR-xxx	Zonne-lagenvoorraadvat SolvisStrato
1	Aansluiting overeenkomstig schema van de P38	∨	Regelklep

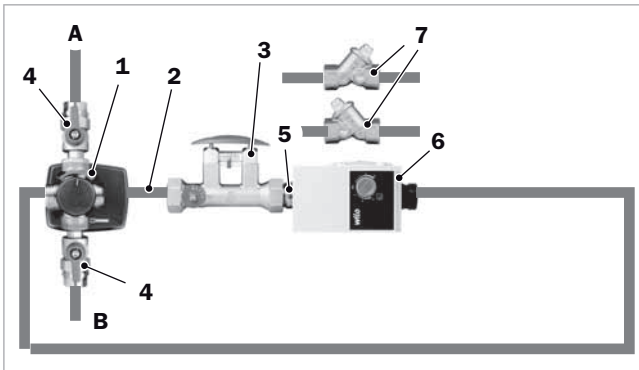
1.2 Leveringsomvang

- 1 x circulatiepomp Wilo-Yonos PARA 15/7 RKC
- 1 x isolatieschaal voor pomp
- 1 x 4-weg-mengklep Esbe VRG142
- 2 x veerbelaste zwaartekrachtrem 40 mbar
- 2 x kogelkraan
- 1 x veerbelaste zwaartekrachtrem 20 mbar
- 2 x afdichting 3/4"
- 1 x 2-punts-aandrijving Esbe ARA645
- 1 x regelklep met bypass TSB 10-40 l/min
- 1 x voorraadboilertemperatuursensor (S7)

1.3 Montage

Leidingwerk tot stand brengen

1. Pomp (6) met zwaartekrachtrem 20 mbar (5), kogelkranen (4), regelklep (3) en 4-weg-mengklep (1) overeenkomstig de afbeelding aansluiten. Daarbij tussen regelklep en 4-weg-mengklep een door de klant/contractor te verzorgen verbindingsleiding (2) tot stand brengen.
2. De 4-weg-mengklep en de zwaartekrachtremmen (7) met de voorraadvaten overeenkomstig installatieschema (zie → *afb. 31*) met leidingen aansluiten.



Afb. 32: Samenbouwen van de voorraadvat-omlaadset

- A naar het uitbreidingsvoorraadvat, aansluiting 12
 B naar het leidende voorraadvat, aansluiting 12

Mengklep completeren

1. Koppelstuk plaatsen.



Afb. 33: mengklep met koppelstuk

2. Aandrijving op de mengklep schroeven.



Afb. 34: mengklep met aandrijving

3. Draaiknop opsteken.

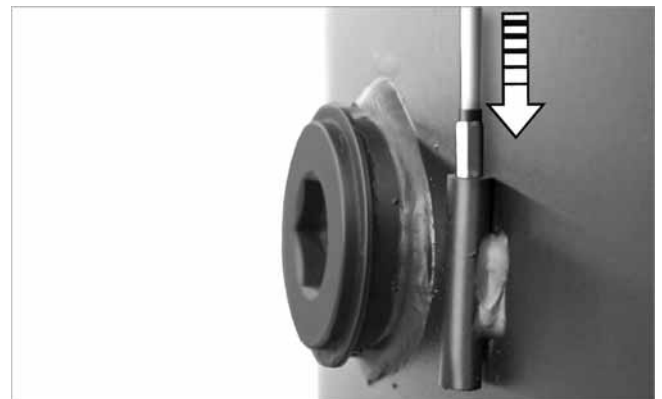


Afb. 35: mengklep met aandrijving en draaiknop

Abbeelding toont de stand voor het laden van het leidende voorraadvat.

Voeler S7 op het voorraadvat positioneren

1. Voeler van warmtegeleidende pasta voorzien en in de desbetreffende voelerhuls schuiven (zie → Afb. 31).
2. Voelercabels vastzetten.



Afb. 36: voeler monteren


Aandrijving elektrisch aansluiten

1. Blauw N: „N“ van uitgang A20.
2. Zwart Y: „L“ van uitgang A24.
3. Bruin L: „L“ van uitgang A20.

1.4 Inbedrijfstellen

Installatie afvullen

1. Installatie overeenkomstig de montage-instructies van het voorraadvat (P20) afvullen.
2. Na het afvullen van de installatie een drukproef uitvoeren.
3. Isolatieschaal monteren.
4. Leidingen en appendages overeenkomstig de lokale voorschriften voor energiebesparing isoleren.

 Installatie in bedrijf stellen, zie → hoofdstuk „Eerste inbedrijfstelling“ van de bedieningsinstructies (P31).

Notizen / Notes / Note / Notas / Notes / Notities

Notizen / Notes / Note / Notas / Notes / Notities

