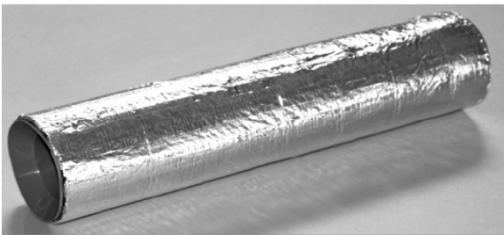


Schallreduzierung der verschiedenen Abgasschalldämpfer

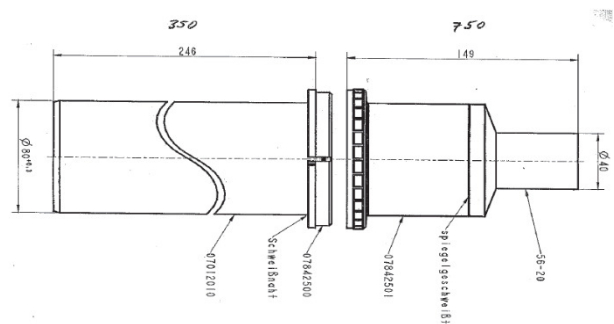
Innenrohrschalldämpfer ca. 5 dB

Einbauort: Lademodul im Abgasweg



Reflexionsschalldämpfer ca. 9 - 10 dB

Einbauort: Abgasmündung



Absorptionsschalldämpfer ca. 10 - 12 dB

Einbauort: Aufstellraum im Abgasweg

