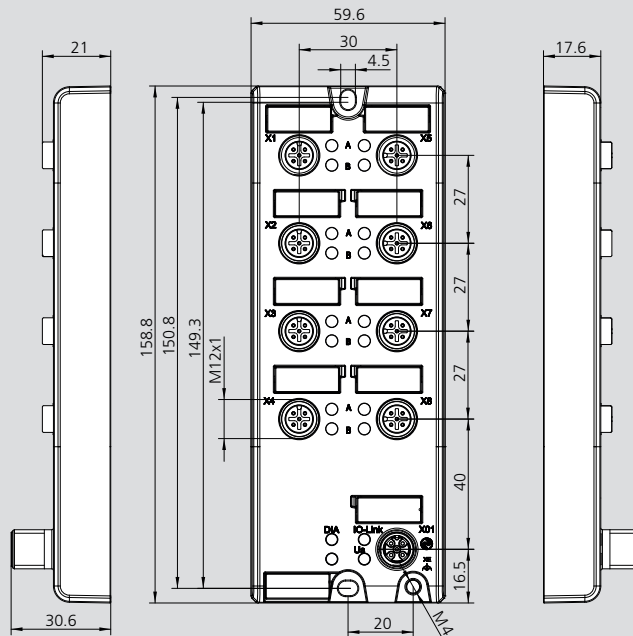


Anwendung/Kundennutzen

- Eingangsmodul für bis zu 16 digitale Eingangssignale
- 8 x M12 Steckverbindungen
- Robuste Metallausführung
- Plug & Play

Technische Merkmale

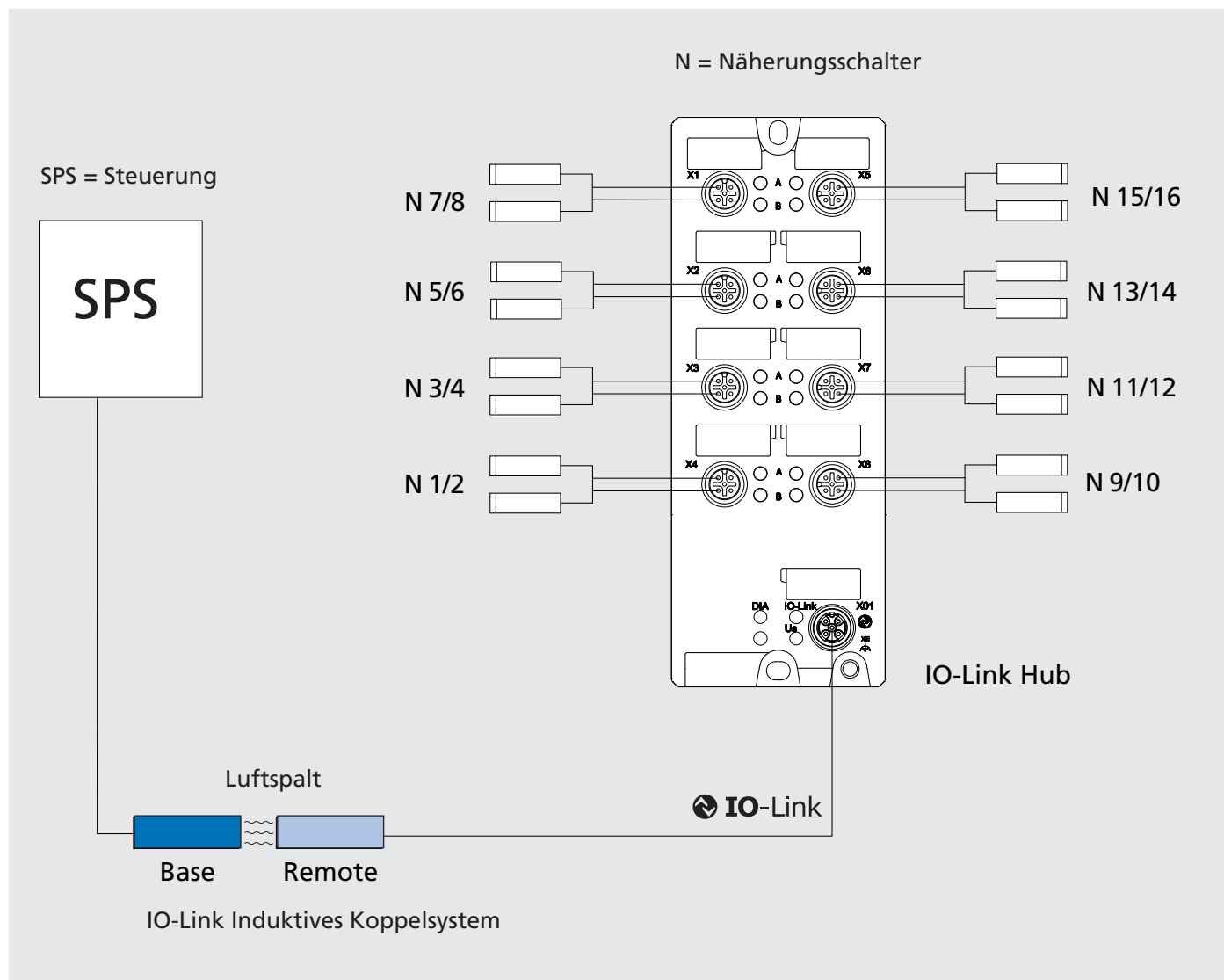
- IO-Link Hub
- 8 x M12 A-codierte I/O Verbindung
- 16 Digitalsignale (IN)
- Verpolschutz, Kurzschlussfest
- M12, 5-polig, L-codierter Stromanschluss
- Schutzart: IP69k



Technische Änderungen vorbehalten.
Für genauere Informationen steht Ihnen unser Kundenservice gerne zur Verfügung.

SMW-electronics Typ	IO-Link Hub 16DI
Id.-Nr.	OE011404
Gehäusewerkstoff	Metall, Zinkdruckguss
Schutzart / IP-Schutzklasse	IP69K
Abmessungen (BxHxL)	60 mm x 31 mm x 159 mm
Gewicht	390 g
Umgebungstemperatur (Betrieb)	-20 ° C bis 70 ° C
Material Kontaktfläche	vergoldet

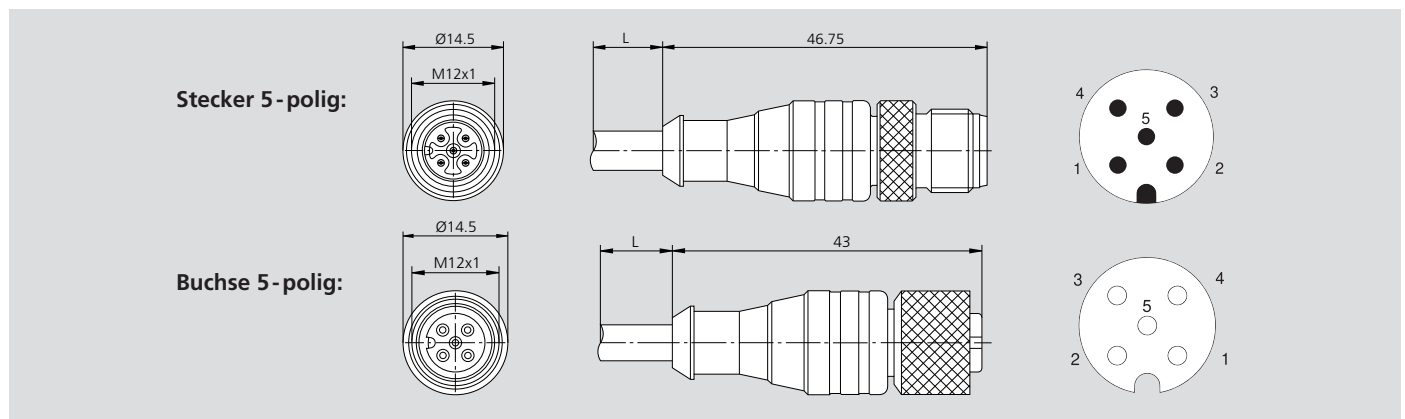
Anwendungsbeispiel mit Induktivkoppler



SMW-electronics Typ	IO-Link Hub 16DI
Id.-Nr.	0E011404
IO-Link	
Verbindung	M12, 5-polig, A-codiert
Spezifikation	V1.1.2
Übertragungsrate / COM-Modus	COM 3 (230.4 kbps)
Stromzufuhr	
Anschluss Modul-Versorgungsspannung	M12, 5-polig, A-codiert
Betriebsspannung	18 ... 30 V
Verpolungsschutz	Ja
Statusanzeige	LED grün
Diagnose-Anzeige	LED rot
Anschluss Sensor-Versorgungsspannung	M12 Power, 5-polig, L-codiert
Sensorversorgungsspannung	18 ... 30 V
Digitale Eingangskanäle	
Anzahl der digitalen Eingangskanäle	16
Anschluss	M12, 5-polig, A-codiert
Anzahl der Anschlüsse	8x, X1 bis X8
Eingangsverdrahtung	2, 3-Draht
Nominale Spannung	24 V (Modulversorgung)
Sensor-Typ	PNP

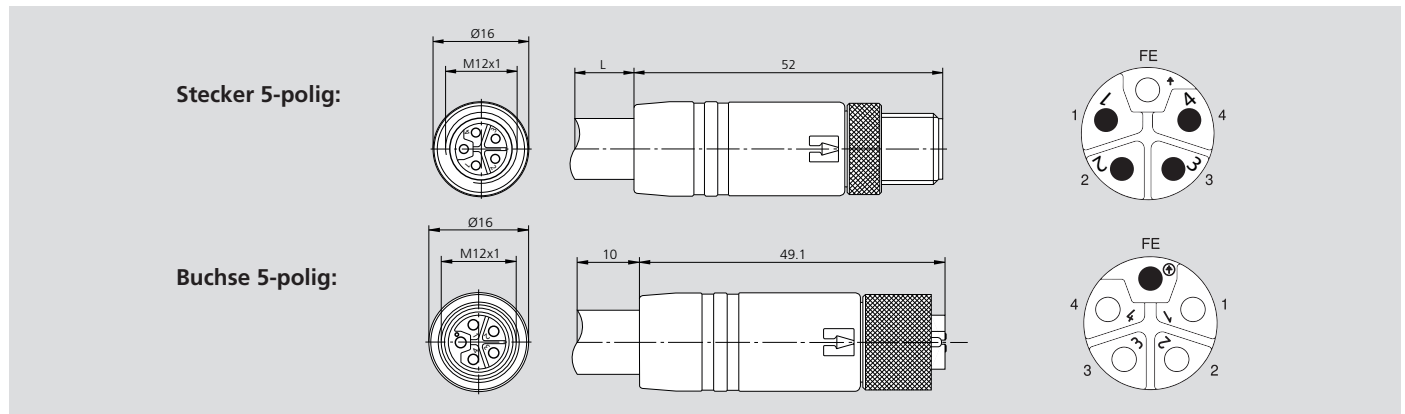
- Sensor-/ Aktorverbindungskabel
- Stromkabel

Sensor-Aktorkabel - 1 Meter



SMW-electronics Typ	Verbindungskabel M12 Stift gerade auf M12 Buchse gerade	
Id-Nr.	0E011405	0E011406
Polzahl	5	
Kodierung	A	
Material Kontakt	CuSn, vergoldet	
Leitungsmantel	PUR schwarz	
Leitungsaufbau	5 x 0.5 mm ²	
UL-Zulassung	UL 2238; cURus	
IP-Schutzart	IP 65, IP 67, IP 68, IP 69K	
Länge	1 m	3 m

Stromkabel für IO-Link Hub



SMW-electronics Typ	M12 Power Anschlussleitung: Buchse, gerade
Id-Nr.	0E011407
Polzahl	5 (4 + FE)
Codierung	L
Material Kontakt	CuNi, vergoldet
Leitungsmantel	PUR grau
Leitungsaufbau	5 x 1.5 mm ²
UL-Zulassung	UL 2237; cULus
IP-Schutzart	IP 65, IP 67, IP 68, IP 69K
Länge	5 m
Schirmung	ungeschirmt
Betriebsspannung	63 V
Nennstrom	16 A