

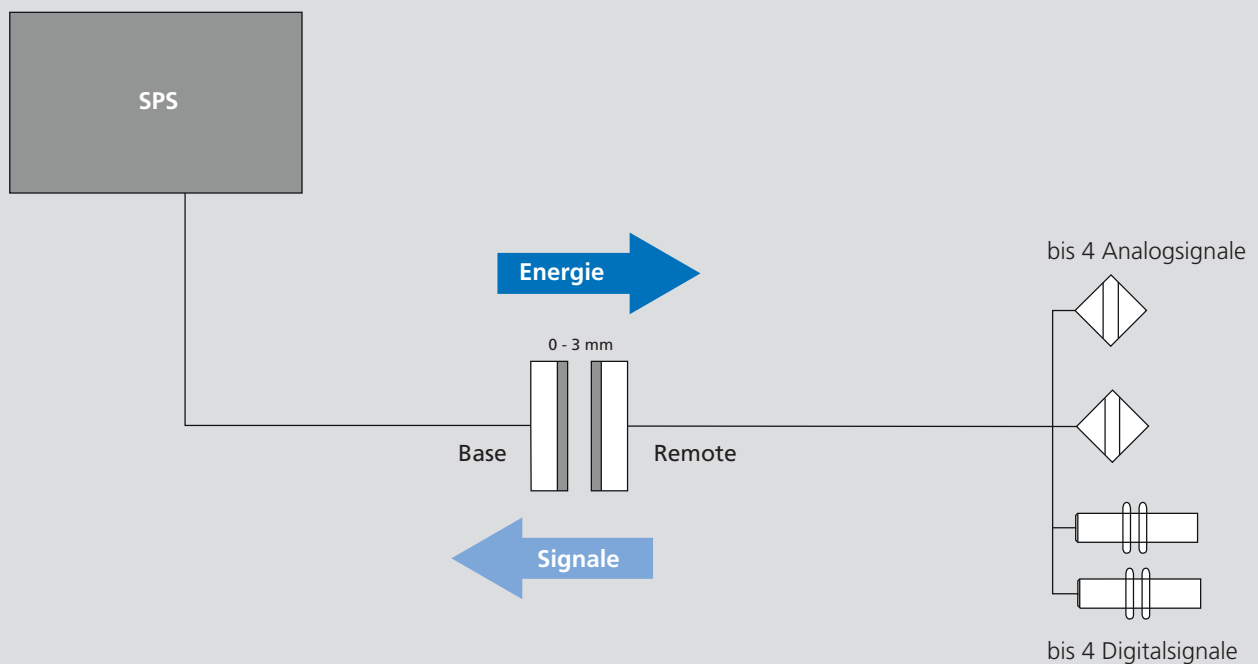
Anwendung/Kundennutzen

- Berührungslose Übertragung von Energie und Signalen zwischen rotierenden und unbewegten Komponenten
- Anwendungsbeispiel: Sensorüberwachung in Spannsystemen, Automation, Schleifringersatz
- Base mit Montageflansch
- Dynamic Pairing
- Verschleiß- und wartungsfrei

Technische Merkmale

- Betriebsspannung: 24 V ± 10%
- Übertragungsabstand: 0 - 3 mm
- Energieübertragung: 24 V / 2,5 W (100 mA)
- Signalübertragung: 4 Analogsignale (0 - 10 V)/4 Digitalsignale (PNP)
- Verpolschutz (Base), Kurzschlussfest (Remote)
- Schutzart: IP 67
- Id.-Nr. Base: OE010972
- Id.-Nr. Remote: OE010973

Blockschaltbild:

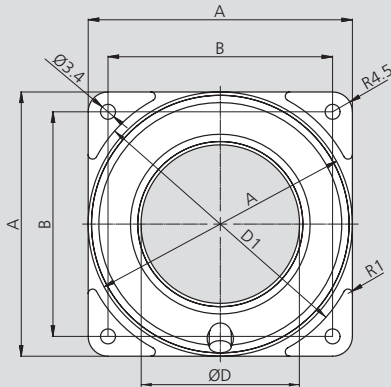


Technische Änderungen vorbehalten.
Für genauere Informationen steht Ihnen unser Kundenservice gerne zur Verfügung.

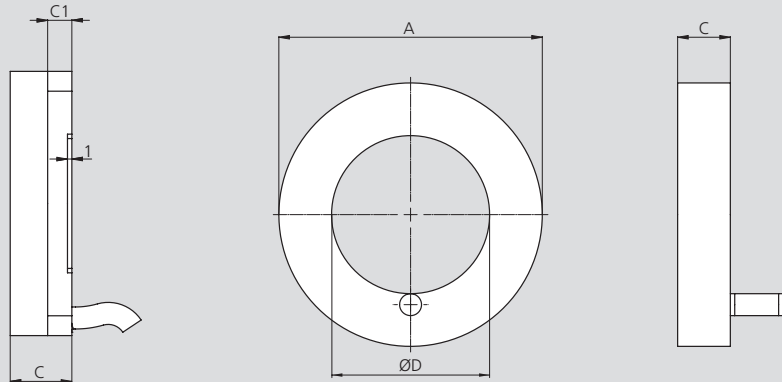
- Stationäreinheit - Base
- Mobileinheit - Remote

Axialkoppler

Base:



Remote:



Technische Änderungen vorbehalten.
Für genauere Informationen steht Ihnen unser Kundenservice gerne zur Verfügung.

Induktives Koppelsystem F60-4 / 4A

SMW-electronics Typ		Base	Remote
Id.-Nr.		0E010972	0E010973
A	mm		60
B	mm	51	-
C	mm	14	12
C1	mm		13
D	mm		36
D1	mm	64	-
Gehäusewerkstoff		POM, PA66, PC GF 30%	
Schutzart		IP 67	
Betriebstemperatur		0° C ... +60° C	
Lagertemperatur		-10° C ... +70° C	
Koppelabstand		0 mm ... 3 mm	
Betriebsspannung		24 V ± 10% DC	-
Ausgangsspannung		-	24 V ± 10% DC
Stromaufnahme (Base)		< 300 mA	-
Stromabgabe (Remote)		-	< 100 mA
Überlastschutz / Kurzschlusschutz		✓	✓
Restwelligkeit		-	< 200 mV
Verpolschutz		✓	-
Data-Valid Ausgang		0 / 24 V	-
Betriebsbereitschaft			≤ 100 ms