

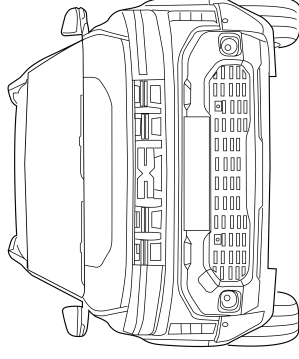
Towbar

40560

Dacia

Duster
Bigster

2024 ->
2025 ->



This Fitting Instruction is dated **02-06-2025**.
Always scan for the latest and most complete fitting instructions.





NL

- * Inbouwen in een high-voltage elektrische auto of in een hybride auto mag uitsluitend door gekwalificeerd personeel geschieden.
- * De voorgeschreven kwalificaties variëren naargelang het gebied.
- * Neem de plaatselijk geldende wetgeving en de wettelijk voorgeschreven richtlijnen met betrekking tot service aan elektrische voertuigen in acht.
- * Het niet in acht nemen van deze instructie kan tot ernstig letsel en dood leiden.

GB

- * Fitting in a HV electric car or hybrid vehicle must only be done by qualified personnel.
- * The required qualifications may vary depending on the region.
- * Please observe the local legislation and legal directives relating to service to electric vehicles.
- * Disregarding these instructions may lead to serious injuries or death.

D

- * Der Einbau in ein HV Elektrofahrzeug/ Hybrid darf nur von qualifiziertem Personal durchgeführt werden.
- * Die erforderlichen Qualifikationen variieren je nach Region.
- * Beachten Sie die örtlichen Gesetze und gesetzlichen Richtlinien bezüglich Elektrofahrzeug-Service.
- * Das Missachten dieser Anweisung kann zu schweren Verletzungen oder zum Tod führen.

F

- * Le montage dans un véhicule électrique haute tension (HV) ou un véhicule hybride ne peut être fait que par du personnel qualifié.
- * Les qualifications requises sont variées selon la région.
- * Respectez les lois locales et les directives légales pour le service aux véhicules électriques.
- * Le non-respect de ces instructions peut provoquer des blessures graves ou entraîner la mort.

S

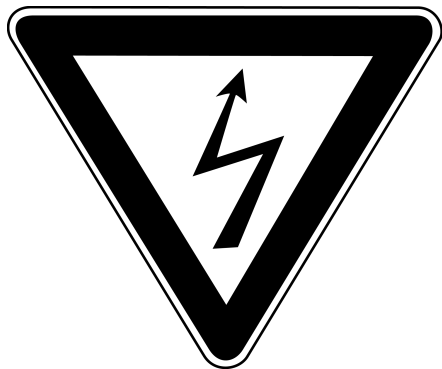
- * Monteringen i ett HS-elfordon eller ett hybridfordon få endast genomföras av kvalificerad personal.
- * Vilken kvalifikation som krävs kan variera från region till region.
- * Beakta alla lagar och bestämmelser som gäller i respektive land samt alla lagliga direktiv som gäller för servicearbeten på elfordon.
- * Om detta inte beaktas finns risk för mycket allvarlig kroppsskada eller livsfara.

DK

- * Indbygningen i et HV elektrisk køretøj eller hybridkøretøj må kun gennemføres af kvalificeret personale.
- * De krævede kvalifikationer varierer afhængigt af regionen.
- * Læs og overhold de lokale love og de lovmæssige bestemmelser vedr. service af elektriske køretøjer.
- * En manglende overholdelse af denne instruktion kan føre til alvorlige kvæstelser, evt. med døden til følge.

E

- * La instalación en un vehículo híbrido o en un vehículo eléctrico de alto voltaje solo puede ser realizada por personal cualificado.
- * Las calificaciones varían según la región.
- * Tenga en cuenta las leyes locales y las pautas legales con respecto al servicio del vehículo eléctrico.
- * Si no se siguen estas instrucciones, se pueden producir lesiones graves o la muerte.



PL

- * Montaż w pojeździe z napędem elektrycznym HV lub z napędem hybrydowym może zostać
- * La mancata osservanza di queste istruzioni può causare lesioni gravi oppure la morte.
- * Tenere conto delle leggi e delle direttive valide a livello locale in relazione all'assistenza per le auto elettriche.
- * Le qualificazioni necessarie variano da regione a regione.
- * L'installazione in un'automobile ibrida oppure in un'automobile elettrica ad alta tensione (HV) può essere eseguita esclusivamente da parte di personale qualificato.

CZ

- * Vstavbu do elektrovozidla na vysoké napětí nebo do hybridního vozidla může provádět pouze kvalifikovaný personál.
- * Die danho státu se nezbytně požadovává kvalifikace liší.
- * Při servisních činnostech na elektrovozidlech postupujte dle místních zákonů a zákoných směrnic.

SF

- * Asennuksen korkeajännitesähkälajonueuoon (HV) tai hybridilajonueuoon saa suorittaa vain pätevä henkilöstö.
- * Vaadittava pätevyys vaihtelee maakohteisesti. Noudata sähkälajonueuoon huolto koskevia paikallisia lakeja ja lain määräyksiä.
- * Tätän ohjeen laiminlyönti voi aiheuttaa vakavan loukkaantumisen tai kuoleman.
- * Wymagane kwalifikacje mogą różnić się zależnie od regionu, w którym dokonywany jest montaż. Wymagane kwalifikacje mogą różnić się zależnie od regionu, w którym dokonywany jest montaż.
- * Wymagane jest przeszczenie lokalnych przepisów prawnych i dyrektyw dotyczących serwisu pojazdów z napędem elektrycznym. Nieprzeszczenie powyższych wskazówek grozi ciężkimi urazami ciała lub utratą życia.

RUS

- * Монтаж в электромобиль HV или в гибридный автомобиль может производить только квалифицированный персонал.
- * Уровень необходимой квалификации зависит от региональных требований.
- * Обратите Ваше внимание на региональные законы и директивы согласно законодательству относительно сервиса для электромобилей.
- * Несоблюдение данной инструкции может обусловить тяжёлые травмы или привести к смертельному случаю.

H

- * Nedotrovaní těchto pokynů může mít za následek vážné úrazy a smrt.
- * A beépítés egy nagytöltésű villamos gépjárműbe vagy egy hibrid gépjárműbe csak megfelelő képzésű személyzet hajthatja végre. A szükséges képzés régióról régióra változó. Kérjük, vegye tekintetbe a villamos gépjárművek szerelésével kapcsolatos helyi előírásokat és törvényes irányelveket.
- * Ezen Utasítás figyelemmel kísérelendő a megfelelő minőségű anyagok használatával.

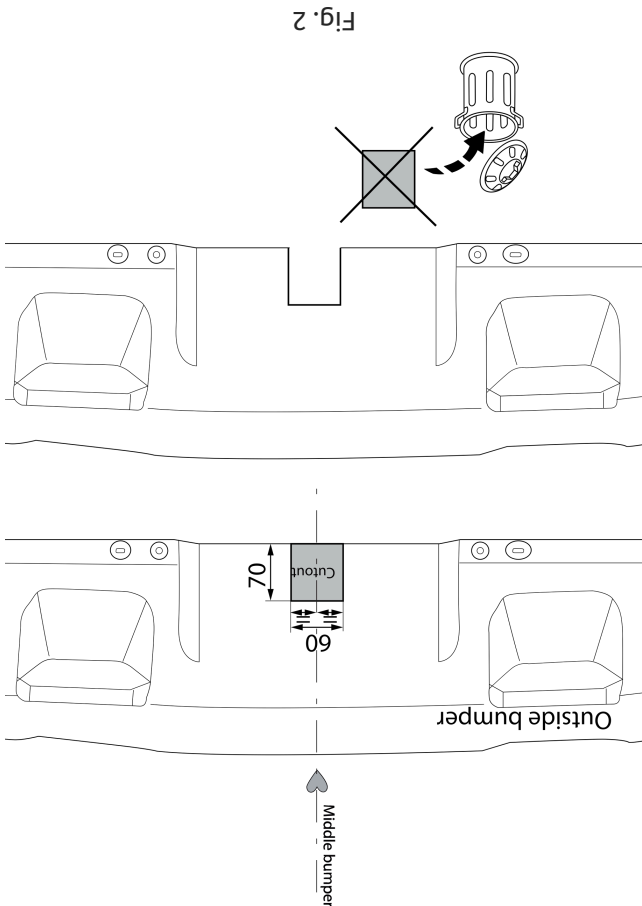
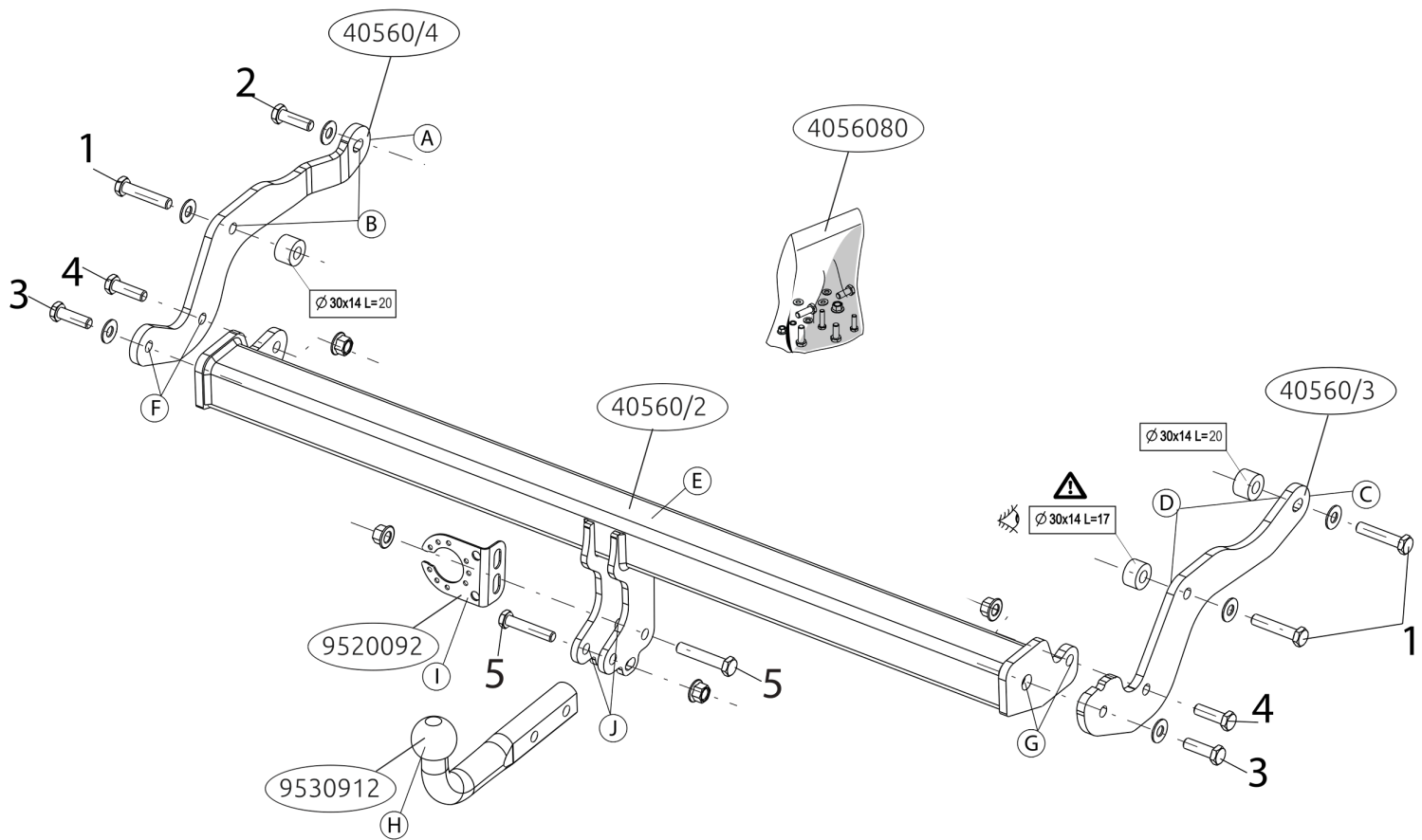


Fig. 2



© 4056070/02-06-2025/6

- * A jármű által maximálisan vontatható megengedett teher mértékéről tájékozódjunk kereskedőnkénél.
- * Fúrás során ügyeljünk arra, hogy elkerüljük az elektromos, a fék- és az üzemanyag-vezetékeket.
- * Amennyiben ponthegesztéssel rögzített anyákkal találkozunk, vegyük le róluk a műanyag sapkát.
- * A felszerelés után az útmutatót OERizzük a gépjármű papírjaival együtt.
- * A Brink nem vállal felelősséget a nem megfelelő szerelésből közvetlen vagy közvetett módon következő károkért. Ez vonatkozik a nem megfelelő szerszámok használatára, a leírtaktól eltérő módszerek és eszközök alkalmazására, valamint a szerelési útmutató téves értelmezésére.

RUS Руководство для монтажа

Перед тем, как начинать монтаж, требуется проверить табличку с типом изделия для того, чтобы определить какую именно из иллюстраций в инструкции по установке нужно использовать.

1. Снять оба блока задних фар. Снять пластмассовые защитные колпаки. Снять бампер. См. рисунок 1.
2. Внимание, если есть: Снимите внутренние части пластикового бампера и замените болты. См. рисунок 1.
3. Если в точках прикрепления имеется слой битума или противозащитной материал, его следует удалить.
4. Установить боковую панель А в точках В, слегка закрепив ее.
5. Установить боковую панель С в точках D, слегка закрепив ее.
6. Установить поперечный брус Е между опорами А и С в точках F и G, затянув крепежный материал не до конца.
7. Затянуть все болты и гайки в соответствии со значениями, указанными на рисунке.

8. Выпилить обозначенную часть, как указано на рис. 2.
9. Поставить на место детали, снятые во время шага 1.
10. Установить крюк с шаром Н, вместе со штепсельной платой I в точках J.
11. Затянуть все болты и гайки в соответствии со значениями, указанными на рисунке.

Для инструкций по снятию и установке деталей автомобиля, обращайтесь к руководству для работников гаражей. Информацию о монтаже и средствах крепления вы найдете в схеме.

Внимание

- * Если потребуются изменения конструкции транспортного средства, следует посоветоваться с дилером автомобиля.
- * Если в точках прикрепления имеется слой битума или противозащитной материал, его следует удалить.
- * Сведения о максимально допустимой массе буксируемого прицепа Вы можете получить у дилера автомобиля.
- * При сверлении следите за тем, чтобы не задеть электропроводку и линии тормозной цепи и подачи горючего.
- * Удалите (если они имеются) пластмассовые затычки из приваренных гаек.
- * После монтажа крюка следует хранить настоящее руководство в комплекте с технической документацией автомобиля.
- * Фирма Brink не отвечает за ущерб, являющийся прямым или косвенным следствием неправильного монтажа, в том числе использования неподходящих инструментов и применения иного способа монтажа или других средств, чем предписано в инструкции, либо неправильного истолкования настоящей инструкции по монтажу.

© 4056070/02-06-2025/15

Před instalací je nutno zkontrolovat typový štítek, abyste zjistili, který nářez v pokynech pro instalaci máte použít.

1. Odstraňte jednotlivé svítelné. Odstraňte plastové ochranné kryty.
Odstraňte nárazník. Viz schéma 1.
2. Pozor, pokud je přítomno: Odstraňte vnitřní částí plastového nárazníku a znovu připevněte šrouby. Viz obrázek 1.
3. Pokud je místo montáže opatřeno asfaltovým nátěrem nebo vrstvou nátěru snižující hluk, odstraňte je.
4. Připevněte boční destičku A v bodě B, přitáhněte rukou.
5. Připevněte boční destičku C v bodě D, přitáhněte rukou.
6. Umístěte příčný nosník E mezi podpěry A a C k bodům F a G a utáhněte ručně tento celek.
7. Utáhněte všechny matice a šrouby kroučivou silou uvedenou v nářezu. Vyřízněte označenou část podle obrázku 2.
8. Vyměňte díly odstraněné v kroku 1.
9. Vyměňte díly odstraněné v kroku 1.
10. Připevněte kulovou tažnou hlavici H včetně destičky se zásvukou I k bodům J.
11. Utáhněte všechny matice a šrouby kroučivou silou uvedenou v nářezu.

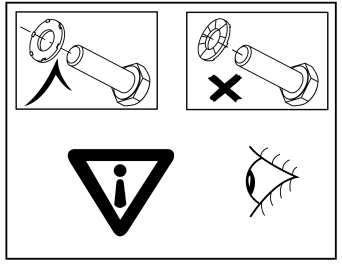
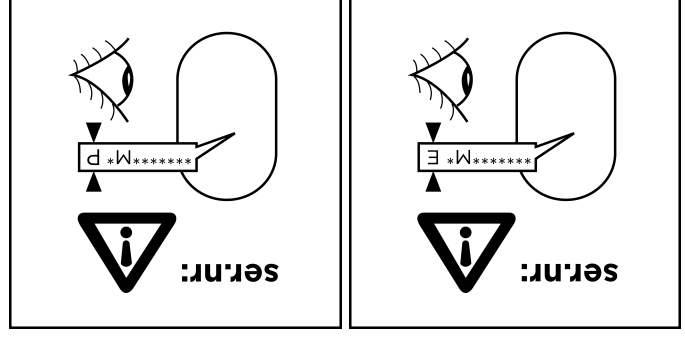
Před demontáží a montáží části vozidla konzultujte montážní příručku. Montážní pokyny a metoda připevnění dle nártu.

Důležitý

* Pokud je potřeba provést na voze úpravy, obraťte se na svého prodejce.
* Pokud je místo montáže opatřeno asfaltovým nátěrem nebo vrstvou nátěru snižující hluk, odstraňte je.
* Pro informaci o maximálním nákladu povolněm k tažení se obraťte na svého prodejce.
* Při vrtání dbejte zvláštně pozornosti, zejména co se týče elektrických, brzdových a palivových kontaktů.
* Pokud jsou na matičích bodového svařování plastová víčka, odstraňte je. Po montáži uschovejte tento manuál k ostatním dokladům vozidla.
* Společnost Brink neodpovídá za přímé ani nepřímé škody způsobené nesprávnou montáží, včetně použití nevhodných nástrojů, použitých jiných metod montáže a prostředků

Torque

Before you start the fitting you must check the type plate to determine which sketch, in the fitting instruction, is applicable.



Szerelési útmutató

Mielőtt rögzítene az eszközt, ellenőrizze a típusábrát, hogy a rögzítési útmutató alapján melyik ábra alkalmazandó.

1. Távolítsa el a hátsó világitótesteket. Távolítsa el a műanyag védőfedeleket. Távolítsa el az ütközőt. Lásd az ábrát 1.
2. Figyelem, ha van: Távolítsa el a műanyag lökhárító belső részeit, és helyezze vissza a csavarokat. Lásd az 1. ábrát.
3. Amennyiben a csatlakozási pontok bitumennel, vagy zajcsökkentő anyaggal van bevonva, ezeket távolítsuk el.
4. Szerelje fel a A oldalsó lemezt a B-val jelölt pontokba, majd szorítsa meg kézzel.
5. Szerelje fel a C oldalsó lemezt a D-val jelölt pontokba, majd szorítsa meg kézzel.
6. Illesse az E keresztartót az A és C tartók közé az F és G pontokba, majd húzza meg ujjal a rögzítésket.
7. Szorítsa be az összes anyát és csavart a rajzon feltüntetett csavarónyomatkéig.
8. Fűrészszel vágja ki a jelzett részt a 2 ábrának megfelelően.
9. Tegye vissza az 1. lépésben eltávolított darabokat.
10. Hélyezze fel a H gömb alakú rögzítőt, az I illesztőlemezzel együtt az J pontokban.
11. Szorítsa be az összes anyát és csavart a rajzon feltüntetett csavarónyomatkéig.

A jármű alkatrészeinek szétszerelési és összeillesztési módját lásd a munkahelyi kézikönyvben. Az összeillesztési útmutatót és az alkatrészek csatlakoztatási módját lásd a rajzon.

Fontos

* Amennyiben a gépkocsim módosításra van szükség, kérjünk felvilágosítást kereskedőnkctől.
* Amennyiben a csatlakozási pontok bitumennel, vagy zajcsökkentő anyaggal van bevonva, ezeket távolítsuk el.

- 1. M12x60 (10,9) *****M* E: 110 Nm *****M* P: 110 Nm
- 2. M12x40(10,9) *****M* E: 110 Nm *****M* P: 110 Nm
- 3. M12x40 (10,9) *****M* E: 75 Nm *****M* P: 75 Nm
- 4. M12x40 (10,9) *****M* E: 120 Nm *****M* P: 105 Nm
- 5. M12x65 (10,9) *****M* E: 120 Nm *****M* P: 105 Nm

NL Montage handleiding

Voordat u met de montage begint dient u op het typeplaatje te kijken welke schets in de handleiding van toepassing is.

1. Demonteer de achterlichtunits. Demonteer de kunststof beschermkap. Demonteer de bumper. Zie figuur 1.
2. Let op, indien aanwezig: Verwijder het kunststof bumper binnenwerk en herplaats de bouten. Zie figuur 1
3. Indien op de bevestigingspunten een bitumen of anti-dreunlaag aanwezig is, dient deze verwijderd te worden.
4. Monteer zijplaat A op de punten B handvast.
5. Monteer zijplaat C op de punten D handvast.
6. Monteer de dwarsbalk E tussen de steunen A en C op de punten F en G, monteer het geheel handvast.
7. Draai alle bouten en moeren overeenkomstig de schets vast.
8. Zaag overeenkomstig figuur 2 het aangegeven deel uit.
9. Herplaats het onder punt 1 verwijderde.
10. Monteer de kogelstang H inclusief stekkerplaat I op de punten J.
11. Draai alle bouten en moeren overeenkomstig de schets vast.

Raadpleeg voor demontage en montage van voertuigonderdelen het werkplaatshandboek. Raadpleeg voor montage en bevestigingsmiddelen de schets.

Belangrijk

- * Voor eventueel noodzakelijke aanpassing(en) "van het voertuig" dient men de dealer te raadplegen.
- * Indien op de bevestigingspunten een bitumen of anti-dreunlaag aanwezig is, dient deze verwijderd te worden.
- * Voor de max. toegestane massa, welke uw auto mag trekken, dient u uw dealer te raadplegen.
- * Bij het boren dient men er zorg voor te dragen, dat electriciteits-, remen brandstofleidingen niet worden geraakt
- * Verwijder "indien aanwezig" de plastik dopjes uit de puntlasmoeren.

5. Zamontować płytę boczną C w miejscu punktów D, bez przykręcania.
6. Zamontować poprzecznice E między wspornikami A i C w punktach F i G, całość lekko przymocować.
7. Dokręcić wszystkie śruby i nakrętki zgodnie z rysunkiem.
8. Wypilować zgodnie z rysunkiem 2 wskazany odcinek.
9. Ponownie umieścić to, co zostało zdemontowane w punkcie 1.
10. Zamontować drąg kuli H wraz z płytą z gniazdem wtykowym I w punktach J.
11. Dokręcić wszystkie śruby i nakrętki zgodnie z rysunkiem.

Co do montażu i montowania części pojazdu zapoznać się z podręcznikiem warsztatowym. Co do montażu i środków montażowych zapoznać się ze schematem.

Uwaga

- * Po przejechaniu 1000 km dokręcić wszystkie elementy skręcane.
- * Usunięcia materiału izolacyjnego z powierzchni styku z punktów mocowania.
- * Podczas ewentualnych odwiertów upewnić się czy w pobliżu nie znajdują się przewody instalacji elektrycznej, przewody hydrauliczne lub przewody paliwowe.
- * Wszystkie ubytki powłoki lakierniczej zabezpieczyć przed korozją.
- * Należy wyjąć ewentualne plastikowe zaślepki w punktach przyspawanych nakrętek.
- * Stosować nakrętki oraz śruby gatunkowe dostarczone w komplecie.
- * Utrzymywać kulę w czystości, oraz pamiętać o regularnym jej smarowaniu.
- * Hak holowniczy zarejestrować w stacji diagnostycznej.
- * Zastosowanie się do powyższych wskazań gwarantuje Państwu bezpieczeństwo, niezawodność i sprawność naszego wyrobu przez cały okres jego użytkowania.

SF Asennusohjeet

Ennen asennusta selvitä tyypikilvestä, mikä asennusohjeen piirros koskee kyseistä autoa.

* Deze handleiding dient na montage bij de voertuigpapieren gevoegd te worden.

* Brink is niet aansprakelijk voor de schade die het direct of indirect gevolg is van onjuiste montage, daaronder begrepen gebruik van niet-geschikte gereedschappen en het gebruik van andere dan de voorgeschreven montagewijze en middelen, dan wel onjuiste interpretatie van dit onderhavig montagevoorschrift.

GB Fitting Instructions

Before you start the fitting you must check the type plate to determine which sketch, in the fitting instruction, is applicable.

1. Remove the rear-light units. Remove the plastic protective cap. Remove the bumper. See image 1.
2. Note, if present: Remove the plastic bumper inner workings and replace the bolts. See figure 1.
3. Remove the insulating material from the contact area of the fitting points.
4. Fit side plate A at points B, hand-tight.
5. Fit side plate C at points D, hand-tight.
6. Fit the cross beam E between supports A and C at points F and G and fit the whole thing finger-tight.
7. Tighten all nuts and bolts to the torque indicated in the drawing.
8. Saw out the indicated section in accordance with image 2.
9. Replace the items removed in step 1.
10. Fit the ball hitch H, including socket plate I at points J.
11. Tighten all nuts and bolts to the torque indicated in the drawing.

For dismantling and fitting the vehicle parts, see the site handbook. For fitting instructions and attachment method, see drawing.

Important

* Should this installation process entail the cutting of the bumper – conformation MUST be obtained by the installation engineer of the customer's acceptance prior to completion. Brink Towing Systems do not accept responsibility for any matters arising as a result of this miscommunication.

© 4056070/02-06-2025/8

1. Irrota takavaloyksiköt. Irrota muoviset suojakannet. Irrota puskuri. Ks. kuva 1.
2. Huomio, jos on olemassa: Poista muovipuskurin sisäosat ja asenna pultit uudelleen. Katso kuva 1.
3. Mikäli kiinnityskohdissa on bitumi- tai tärinänestokerros, se on poistettava.
4. Kiinnitä löyhästi sivulevy A kohtiin B.
5. Kiinnitä löyhästi sivulevy C kohtiin D.
6. Kiinnitä poikittaispalkki E tukien A ja C väliin kohtiin F ja G, kiinnitä kaikki käsin.
7. Kiristä kaikki pultit ja mutterit piirroksen mukaisesti.
8. Saha merkitty osa irti kuvan 2 mukaisesti.
9. Aseta takaisin paikalleen kohdan 1 osat.
10. Kiinnitä kuulavetolaite (hitch) H sekä pistorasialevy I väliin kohtiin J.
11. Kiristä kaikki pultit ja mutterit piirroksen mukaisesti.

Ajoneuvon osien purkamis- ja asennusohjeet, ks. työpaikalla käytetty käsikirja. Asennus- ja kiinnitysohjeet, ks. piirros.

Tärkeää

- * ""Ajoneuvoa"" koskevasta mahdollisesta tarpeellisesta sovellutuksesta/sovellutuksista on kysyttävä neuvoa jälleenmyyjältä.
- * Mikäli kiinnityskohdissa on bitumi- tai tärinänestokerros, se on poistettava.
- * Auton vetämää sallittua enimmäiskuormitusta on tiedusteltava jälleenmyyjältä.
- * Porattaessa on huolehdittava siitä, että ei jouduta kosketuksiin sähkö-, jarru- tai polttoainejohtojen kanssa.
- * Poista, ""mikäli olemassa"", pistehitsausmuttereiden muovisuojukset.
- * Nämä asennusohjeet on asennuksen jälkeen säilytettävä yhdessä ajoneuvoa koskevien papereiden kanssa.
- * Brink ei ole vastuussa vioittumisesta, joka on suoraan tai epäsuoraan aiheutunut väärästä asennuksesta samoin kuin sopimattomien työkalujen käytöstä, muiden kuin ohjeissa mainittujen asennusmenetelmien tai välineiden käytöstä sekä kyseisten asennusohjeiden väärintulkinnasta.

CZ Pokyny k montáži

© 4056070/02-06-2025/13

Importante

* Para (una) eventual(es) adaptación(es) 'del vehículo' consúltese al concesionario.

* Si en los puntos de fijación hay una capa de betún o anti-choque hay que quitarla.

* Consulte a su concesionario para el peso máximo de tracción y la presión de la bola admitida de su vehículo.

* No agudrear cable de eléctrico, tubos de freno o gasolina

* Retirar, si presentes, los capuchones de plástico de las tuercas de soldadura por punto.

* Guarde estas instrucciones junto a la documentación del vehículo después del montaje de enganche.

* Brink no se responsabiliza por daños causados, directa o indirectamente, por un montaje incorrecto, incluyendo el uso de herramientas inadecuadas, por el uso de métodos y medios distintos a los indicados y por la interpretación incorrecta de estas instrucciones de montaje.

I

Instruzioni per il montaggio

Prima di iniziare il montaggio verificare la seguente identificativa per determinare quale disegno, presente nelle istruzioni, è applicabile.

1. Smontare i gruppi dei fanali posteriori. Smontare le calotte di protezione in plastica. Smontare il paraurti. Vedi figura 1.

2. Attenzione, se presente: Rimuovere i componenti interni del paraurti in plastica e sostituire i bulloni. Vedere figura 1.

3. Rimuovere lo strato di materiale isolante dai punti d'attacco.

4. Fissare manualmente la piastra laterale A in corrispondenza dei punti B.

5. Fissare manualmente la piastra laterale C in corrispondenza dei punti D.

6. Montare la traversa E tra i sostegni A e C e fissarla manualmente in corrispondenza dei punti F e G.

7. Serrare tutti i dadi e bulloni alle coppie di serraggio indicate nel disegno.

8. Segare via la parte indicata in figura 2.

9. Rimontare quanto rimosso al punto 1.

10. Montare la sfera H, completa di piastra di contatto I in corrispondenza dei punti J.

11. Serrare tutti i dadi e bulloni alle coppie di serraggio indicate nel disegno.

Importante

* Para (una) eventual(es) adaptación(es) 'del vehículo' consúltese al concesionario.

* Si en los puntos de fijación hay una capa de betún o anti-choque hay que quitarla.

* Consulte a su concesionario para el peso máximo de tracción y la presión de la bola admitida de su vehículo.

* No agudrear cable de eléctrico, tubos de freno o gasolina

* Retirar, si presentes, los capuchones de plástico de las tuercas de soldadura por punto.

* Guarde estas instrucciones junto a la documentación del vehículo después del montaje de enganche.

* Brink no se responsabiliza por daños causados, directa o indirectamente, por un montaje incorrecto, incluyendo el uso de herramientas inadecuadas, por el uso de métodos y medios distintos a los indicados y por la interpretación incorrecta de estas instrucciones de montaje.

D

Montage anleitung

* All measurements are in mm;

* The dealer should be consulted for possible necessary adjustment(s) of the vehicle;

* Remove the insulating material from the contact area of the fitting points. Consult your dealer for the maximum tolerated pull weight and ball hitch pressure of your vehicle.

* Do not drill through electrical, brake- or fuel lines.

* Remove (if present) the plastic caps from the spot welding nuts.

* This fitting instruction has to be enclosed in the vehicle documents after fitting the towbar.

* Brink is not liable for damage caused directly or indirectly by incorrect assembly, including the use of unsuitable tools, the use of other assembly methods and means than the ones outlined, and the incorrect interpretation of these assembly instructions.

F

Instructions de montage

10. Die Kugelstange H einschleiflich Steckdoseplatte I bei den Punkten J montieren.

11. Alle Schrauben und Muttern gemäß den Angaben in der Abbildung festziehen.

Für die Demontage und Montage von Fahrzeugteilen das Werkstatthandbuch zu Rate ziehen. Für die Montage und die Befestigungsmittel die Einbausätze zu Rate ziehen.

Wichtig

* Für (eine) eventuell erforderliche Anpassung(en) des Fahrzeuges ist der Händler zu Rate zu ziehen.

* Im Bereich der Anlageflächen muß Unterbodenschutz, Hohlräumkonserverung (Wachs) und Antiröhnmateriale entfernt werden.

* Vor dem Bohren prüfen, daß keine, dort eventuell vorhandene Leitungen beschädigt werden können.

* Alle Bohrspäne entfernen und gebohrte Löcher gegen Korrosion schützen.

* Entfernen Sie falls vorhanden, die Plastikappen von den Punktschweißmuttern.

* Für das höchstzulässige Zuggewicht und der erlaubte Kugeldruck ihres Fahrzeuges ist Ihr Händler zu befragen.

* Die Quetschmuttern müssen nach einem späteren lösen der Muttern gegen neue ausgetauscht werden, da ansonsten die Sicherungswirkung nicht mehr garantiert ist!

* Brink haftet nicht für Schäden, die als direkte oder indirekte Folge einer nicht ordnungsgemäßen Montage auftreten, darunter fallen auch die Benutzung von ungeeigneten Werkzeugen, andere als die vorgeschriebenen Montageverfahren und Montagemittel sowie eine fehlerhafte Interpretation der betreffenden Montageanweisung.

Vor Beginn des Einbaus ist anhand der Typplakette der Anhänger Kuppelung festzustellen, welche Einbausätze in dieser Montageanleitung die richtige ist.

1. Die Rücklichter abmontieren. Die Kunststoffschutzkap abmontieren. Die Stoßstange abmontieren. Siehe Abbildung 1.

2. Achtung, falls vorhanden: Entfernen Sie die Kunststoffstoßstangenträger-Innenenteile und ersetzen Sie die Schrauben. Siehe Abbildung 1.

3. Im Bereich der Anlageflächen muß Unterbodenschutz, Hohlräumkonserverung (Wachs) und Antiröhnmateriale entfernt werden.

4. Die Seitenplatte A bei den Punkten B halbfest montieren.

5. Die Seitenplatte C bei den Punkten D halbfest montieren.

6. Den Quertträger E zwischen den Halterungen A und C bei den Punkten F und G halbfest anbringen.

7. Alle Schrauben und Muttern gemäß den Angaben in der Abbildung festziehen.

8. Gemäß Abb. 2 das angegebene Teil herauserschneiden.

9. Das untere Abschnitt 1 Entfernte wieder anbringen.

Per lo smontaggio ed il montaggio dei componenti del veicolo consultare il manuale tecnico dell'officina. Consultare il disegno per il montaggio ed i dispositivi di fissaggio.

Importante

* Per eventuali necessari adattamenti del veicolo si consiglia di consultare il fornitore.

* Rimuovere lo strato di materiale isolante dai punti d'attacco.

* Per il peso complessivo trainabile della Vostra vettura, consultate il Vostro rivenditore autorizzato.

* Praticando i fori, prestare attenzione a non danneggiare i cavi elettrici, i cavi del freno e i condotti del carburante.

* Rimuovere, se presenti, i coperchietti in plastica dai dadi di saldatura per punto.

* Questa istruzione di montaggio deve essere allegata ai documenti del veicolo dopo l'installazione del gancio.

* Brink non può essere ritenuta responsabile per eventuali danni direttamente o indirettamente dovuti ad un errato montaggio, intendendo con ciò anche l'uso di attrezzi non idonei e l'uso di metodi e mezzi di montaggio diversi da quelli prescritti, nonché all'errata interpretazione delle seguenti istruzioni di montaggio.

PL

Instrukcja montażu

Przed rozpoczęciem montażu należy sprawdzić tabliczkę znamionową, aby ustalić, który z rysunków znajdujących się w instrukcji montażowej należy wykorzystać.

1. Zdemonstrować zespół tylnych świateł. Zdemontować kopakababepięcizajęcy wykonane z tworzywa sztucznego. Zdemontować zderzak.

2. Uwaga, jeśli jest obecne: Usun wewnętrzne elementy zderzaka z tworzywa sztucznego i zamontuj ponownie śruby. Zobacz rysunek 1.

3. Usunąć materiał izolacyjny z powierzchni styku z punktow mocowania.

4. Zamontować płytę boczną A w miejscu punktu B, bez przykręcania.

5. Fissare manualmente la piastra laterale A in corrispondenza dei punti B.

6. Montare la traversa E tra i sostegni A e C e fissarla manualmente in corrispondenza dei punti F e G.

7. Serrare tutti i dadi e bulloni alle coppie di serraggio indicate nel disegno.

8. Segare via la parte indicata in figura 2.

9. Rimontare quanto rimosso al punto 1.

10. Montare la sfera H, completa di piastra di contatto I in corrispondenza dei punti J.

11. Serrare tutti i dadi e bulloni alle coppie di serraggio indicate nel disegno.

Für die Demontage und Montage von Fahrzeugteilen das Werkstatthandbuch zu Rate ziehen. Für die Montage und die Befestigungsmittel die Einbausätze zu Rate ziehen.

* Für (eine) eventuell erforderliche Anpassung(en) des Fahrzeuges ist der Händler zu Rate zu ziehen.

* Im Bereich der Anlageflächen muß Unterbodenschutz, Hohlräumkonserverung (Wachs) und Antiröhnmateriale entfernt werden.

* Vor dem Bohren prüfen, daß keine, dort eventuell vorhandene Leitungen beschädigt werden können.

* Alle Bohrspäne entfernen und gebohrte Löcher gegen Korrosion schützen.

* Entfernen Sie falls vorhanden, die Plastikappen von den Punktschweißmuttern.

* Für das höchstzulässige Zuggewicht und der erlaubte Kugeldruck ihres Fahrzeuges ist Ihr Händler zu befragen.

* Die Quetschmuttern müssen nach einem späteren lösen der Muttern gegen neue ausgetauscht werden, da ansonsten die Sicherungswirkung nicht mehr garantiert ist!

* Brink haftet nicht für Schäden, die als direkte oder indirekte Folge einer nicht ordnungsgemäßen Montage auftreten, darunter fallen auch die Benutzung von ungeeigneten Werkzeugen, andere als die vorgeschriebenen Montageverfahren und Montagemittel sowie eine fehlerhafte Interpretation der betreffenden Montageanweisung.

10. Die Kugelstange H einschleiflich Steckdoseplatte I bei den Punkten J montieren.

11. Alle Schrauben und Muttern gemäß den Angaben in der Abbildung festziehen.

Für die Demontage und Montage von Fahrzeugteilen das Werkstatthandbuch zu Rate ziehen. Für die Montage und die Befestigungsmittel die Einbausätze zu Rate ziehen.

* Für (eine) eventuell erforderliche Anpassung(en) des Fahrzeuges ist der Händler zu Rate zu ziehen.

* Im Bereich der Anlageflächen muß Unterbodenschutz, Hohlräumkonserverung (Wachs) und Antiröhnmateriale entfernt werden.

* Vor dem Bohren prüfen, daß keine, dort eventuell vorhandene Leitungen beschädigt werden können.

* Alle Bohrspäne entfernen und gebohrte Löcher gegen Korrosion schützen.

* Entfernen Sie falls vorhanden, die Plastikappen von den Punktschweißmuttern.

* Für das höchstzulässige Zuggewicht und der erlaubte Kugeldruck ihres Fahrzeuges ist Ihr Händler zu befragen.

* Die Quetschmuttern müssen nach einem späteren lösen der Muttern gegen neue ausgetauscht werden, da ansonsten die Sicherungswirkung nicht mehr garantiert ist!

* Brink haftet nicht für Schäden, die als direkte oder indirekte Folge einer nicht ordnungsgemäßen Montage auftreten, darunter fallen auch die Benutzung von ungeeigneten Werkzeugen, andere als die vorgeschriebenen Montageverfahren und Montagemittel sowie eine fehlerhafte Interpretation der betreffenden Montageanweisung.

10. Die Kugelstange H einschleiflich Steckdoseplatte I bei den Punkten J montieren.

11. Alle Schrauben und Muttern gemäß den Angaben in der Abbildung festziehen.

Für die Demontage und Montage von Fahrzeugteilen das Werkstatthandbuch zu Rate ziehen. Für die Montage und die Befestigungsmittel die Einbausätze zu Rate ziehen.

* Für (eine) eventuell erforderliche Anpassung(en) des Fahrzeuges ist der Händler zu Rate zu ziehen.

* Im Bereich der Anlageflächen muß Unterbodenschutz, Hohlräumkonserverung (Wachs) und Antiröhnmateriale entfernt werden.

* Vor dem Bohren prüfen, daß keine, dort eventuell vorhandene Leitungen beschädigt werden können.

* Alle Bohrspäne entfernen und gebohrte Löcher gegen Korrosion schützen.

* Entfernen Sie falls vorhanden, die Plastikappen von den Punktschweißmuttern.

* Für das höchstzulässige Zuggewicht und der erlaubte Kugeldruck ihres Fahrzeuges ist Ihr Händler zu befragen.

* Die Quetschmuttern müssen nach einem späteren lösen der Muttern gegen neue ausgetauscht werden, da ansonsten die Sicherungswirkung nicht mehr garantiert ist!

* Brink haftet nicht für Schäden, die als direkte oder indirekte Folge einer nicht ordnungsgemäßen Montage auftreten, darunter fallen auch die Benutzung von ungeeigneten Werkzeugen, andere als die vorgeschriebenen Montageverfahren und Montagemittel sowie eine fehlerhafte Interpretation der betreffenden Montageanweisung.

10. Die Kugelstange H einschleiflich Steckdoseplatte I bei den Punkten J montieren.

11. Alle Schrauben und Muttern gemäß den Angaben in der Abbildung festziehen.

Für die Demontage und Montage von Fahrzeugteilen das Werkstatthandbuch zu Rate ziehen. Für die Montage und die Befestigungsmittel die Einbausätze zu Rate ziehen.

* Für (eine) eventuell erforderliche Anpassung(en) des Fahrzeuges ist der Händler zu Rate zu ziehen.

* Im Bereich der Anlageflächen muß Unterbodenschutz, Hohlräumkonserverung (Wachs) und Antiröhnmateriale entfernt werden.

* Vor dem Bohren prüfen, daß keine, dort eventuell vorhandene Leitungen beschädigt werden können.

* Alle Bohrspäne entfernen und gebohrte Löcher gegen Korrosion schützen.

* Entfernen Sie falls vorhanden, die Plastikappen von den Punktschweißmuttern.

* Für das höchstzulässige Zuggewicht und der erlaubte Kugeldruck ihres Fahrzeuges ist Ihr Händler zu befragen.

* Die Quetschmuttern müssen nach einem späteren lösen der Muttern gegen neue ausgetauscht werden, da ansonsten die Sicherungswirkung nicht mehr garantiert ist!

* Brink haftet nicht für Schäden, die als direkte oder indirekte Folge einer nicht ordnungsgemäßen Montage auftreten, darunter fallen auch die Benutzung von ungeeigneten Werkzeugen, andere als die vorgeschriebenen Montageverfahren und Montagemittel sowie eine fehlerhafte Interpretation der betreffenden Montageanweisung.

10. Die Kugelstange H einschleiflich Steckdoseplatte I bei den Punkten J montieren.

11. Alle Schrauben und Muttern gemäß den Angaben in der Abbildung festziehen.

Für die Demontage und Montage von Fahrzeugteilen das Werkstatthandbuch zu Rate ziehen. Für die Montage und die Befestigungsmittel die Einbausätze zu Rate ziehen.

* Für (eine) eventuell erforderliche Anpassung(en) des Fahrzeuges ist der Händler zu Rate zu ziehen.

* Im Bereich der Anlageflächen muß Unterbodenschutz, Hohlräumkonserverung (Wachs) und Antiröhnmateriale entfernt werden.

* Vor dem Bohren prüfen, daß keine, dort eventuell vorhandene Leitungen beschädigt werden können.

* Alle Bohrspäne entfernen und gebohrte Löcher gegen Korrosion schützen.

* Entfernen Sie falls vorhanden, die Plastikappen von den Punktschweißmuttern.

* Für das höchstzulässige Zuggewicht und der erlaubte Kugeldruck ihres Fahrzeuges ist Ihr Händler zu befragen.

* Die Quetschmuttern müssen nach einem späteren lösen der Muttern gegen neue ausgetauscht werden, da ansonsten die Sicherungswirkung nicht mehr garantiert ist!

* Brink haftet nicht für Schäden, die als direkte oder indirekte Folge einer nicht ordnungsgemäßen Montage auftreten, darunter fallen auch die Benutzung von ungeeigneten Werkzeugen, andere als die vorgeschriebenen Montageverfahren und Montagemittel sowie eine fehlerhafte Interpretation der betreffenden Montageanweisung.

10. Die Kugelstange H einschleiflich Steckdoseplatte I bei den Punkten J montieren.

11. Alle Schrauben und Muttern gemäß den Angaben in der Abbildung festziehen.

Für die Demontage und Montage von Fahrzeugteilen das Werkstatthandbuch zu Rate ziehen. Für die Montage und die Befestigungsmittel die Einbausätze zu Rate ziehen.

* Für (eine) eventuell erforderliche Anpassung(en) des Fahrzeuges ist der Händler zu Rate zu ziehen.

* Im Bereich der Anlageflächen muß Unterbodenschutz, Hohlräumkonserverung (Wachs) und Antiröhnmateriale entfernt werden.

* Vor dem Bohren prüfen, daß keine, dort eventuell vorhandene Leitungen beschädigt werden können.

* Alle Bohrspäne entfernen und gebohrte Löcher gegen Korrosion schützen.

* Entfernen Sie falls vorhanden, die Plastikappen von den Punktschweißmuttern.

* Für das höchstzulässige Zuggewicht und der erlaubte Kugeldruck ihres Fahrzeuges ist Ihr Händler zu befragen.

* Die Quetschmuttern müssen nach einem späteren lösen der Muttern gegen neue ausgetauscht werden, da ansonsten die Sicherungswirkung nicht mehr garantiert ist!

* Brink haftet nicht für Schäden, die als direkte oder indirekte Folge einer nicht ordnungsgemäßen Montage auftreten, darunter fallen auch die Benutzung von ungeeigneten Werkzeugen, andere als die vorgeschriebenen Montageverfahren und Montagemittel sowie eine fehlerhafte Interpretation der betreffenden Montageanweisung.

10. Die Kugelstange H einschleiflich Steckdoseplatte I bei den Punkten J montieren.

11. Alle Schrauben und Muttern gemäß den Angaben in der Abbildung festziehen.

Für die Demontage und Montage von Fahrzeugteilen das Werkstatthandbuch zu Rate ziehen. Für die Montage und die Befestigungsmittel die Einbausätze zu Rate ziehen.

* Für (eine) eventuell erforderliche Anpassung(en) des Fahrzeuges ist der Händler zu Rate zu ziehen.

* Im Bereich der Anlageflächen muß Unterbodenschutz, Hohlräumkonserverung (Wachs) und Antiröhnmateriale entfernt werden.

* Vor dem Bohren prüfen, daß keine, dort eventuell vorhandene Leitungen beschädigt werden können.

* Alle Bohrspäne entfernen und gebohrte Löcher gegen Korrosion schützen.

* Entfernen Sie falls vorhanden, die Plastikappen von den Punktschweißmuttern.

* Für das höchstzulässige Zuggewicht und der erlaubte Kugeldruck ihres Fahrzeuges ist Ihr Händler zu befragen.

* Die Quetschmuttern müssen nach einem späteren lösen der Muttern gegen neue ausgetauscht werden, da ansonsten die Sicherungswirkung nicht mehr garantiert ist!

* Brink haftet nicht für Schäden, die als direkte oder indirekte Folge einer nicht ordnungsgemäßen Montage auftreten, darunter fallen auch die Benutzung von ungeeigneten Werkzeugen, andere als die vorgeschriebenen Montageverfahren und Montagemittel sowie eine fehlerhafte Interpretation der betreffenden Montageanweisung.

10. Die Kugelstange H einschleiflich Steckdoseplatte I bei den Punkten J montieren.

11. Alle Schrauben und Muttern gemäß den Angaben in der Abbildung festziehen.

Für die Demontage und Montage von Fahrzeugteilen das Werkstatthandbuch zu Rate ziehen. Für die Montage und die Befestigungsmittel die Einbausätze zu Rate ziehen.

* Für (eine) eventuell erforderliche Anpassung(en) des Fahrzeuges ist der Händler zu Rate zu ziehen.

* Im Bereich der Anlageflächen muß Unterbodenschutz, Hohlräumkonserverung (Wachs) und Antiröhnmateriale entfernt werden.

* Vor dem Bohren prüfen, daß keine, dort eventuell vorhandene Leitungen beschädigt werden können.

* Alle Bohrspäne entfernen und gebohrte Löcher gegen Korrosion schützen.

* Entfernen Sie falls vorhanden, die Plastikappen von den Punktschweißmuttern.

* Für das höchstzulässige Zuggewicht und der erlaubte Kugeldruck ihres Fahrzeuges ist Ihr Händler zu befragen.

* Die Quetschmuttern müssen nach einem späteren lösen der Muttern gegen neue ausgetauscht werden, da ansonsten die Sicherungswirkung nicht mehr garantiert ist!

* Brink haftet nicht für Schäden, die als direkte oder indirekte Folge einer nicht ordnungsgemäßen Montage auftreten, darunter fallen auch die Benutzung von ungeeigneten Werkzeugen, andere als die vorgeschriebenen Montageverfahren und Montagemittel sowie eine fehlerhafte Interpretation der betreffenden Montageanweisung.

10. Die Kugelstange H einschleiflich Steckdoseplatte I bei den Punkten J montieren.

11. Alle Schrauben und Muttern gemäß den Angaben in der Abbildung festziehen.

Für die Demontage und Montage von Fahrzeugteilen das Werkstatthandbuch zu Rate ziehen. Für die Montage und die Befestigungsmittel die Einbausätze zu Rate ziehen.

* Für (eine) eventuell erforderliche Anpassung(en) des Fahrzeuges ist der Händler zu Rate zu ziehen.

* Im Bereich der Anlageflächen muß Unterbodenschutz, Hohlräumkonserverung (Wachs) und Antiröhnmateriale entfernt werden.

* Vor dem Bohren prüfen, daß keine, dort eventuell vorhandene Leitungen beschädigt werden können.

* Alle Bohrspäne entfernen und gebohrte Löcher gegen Korrosion schützen.

* Entfernen Sie falls vorhanden, die Plastikappen von den Punktschweißmuttern.

* Für das höchstzulässige Zuggewicht und der erlaubte Kugeldruck ihres Fahrzeuges ist Ihr Händler zu befragen.

* Die Quetschmuttern müssen nach einem späteren lösen der Muttern gegen neue ausgetauscht werden, da ansonsten die Sicherungswirkung nicht mehr garantiert ist!

* Brink haftet nicht für Schäden, die als direkte oder indirekte Folge einer nicht ordnungsgemäßen Montage auftreten, darunter fallen auch die Benutzung von ungeeigneten Werkzeugen, andere als die vorgeschriebenen Montageverfahren und Montagemittel sowie eine fehlerhafte Interpretation der betreffenden Montageanweisung.

10. Die Kugelstange H einschleiflich Steckdoseplatte I bei den Punkten J montieren.

11. Alle Schrauben und Muttern gemäß den Angaben in der Abbildung festziehen.

Für die Demontage und Montage von Fahrzeugteilen das Werkstatthandbuch zu Rate ziehen. Für die Montage und die Befestigungsmittel die Einbausätze zu Rate ziehen.

* Für (eine) eventuell erforderliche Anpassung(en) des Fahrzeuges ist der Händler zu Rate zu ziehen.

* Im Bereich der Anlageflächen muß Unterbodenschutz, Hohlräumkonserverung (Wachs) und Antiröhnmateriale entfernt werden.

* Vor dem Bohren prüfen, daß keine, dort eventuell vorhandene Leitungen beschädigt werden können.

* Alle Bohrspäne entfernen und gebohrte Löcher gegen Korrosion schützen.

* Entfernen Sie falls vorhanden, die Plastikappen von den Punktschweißmuttern.

* Für das höchstzulässige Zuggewicht und der erlaubte Kugeldruck ihres Fahrzeuges ist Ihr Händler zu befragen.

* Die Quetschmuttern müssen nach einem späteren lösen der Muttern gegen neue ausgetauscht werden, da ansonsten die Sicherungswirkung nicht mehr garantiert ist!

* Brink haftet nicht für Schäden, die als direkte oder indirekte Folge einer nicht ordnungsgemäßen Montage auftreten, darunter fallen auch die Benutzung von ungeeigneten Werkzeugen, andere als die vorgeschriebenen Montageverfahren und Montagemittel sowie eine fehlerhafte Interpretation der betreffenden Montageanweisung.

10. Die Kugelstange H einschleiflich Steckdoseplatte I bei den Punkten J montieren.

11. Alle Schrauben und Muttern gemäß den Angaben in der Abbildung festziehen.

Für die Demontage und Montage von Fahrzeugteilen das Werkstatthandbuch zu Rate ziehen. Für die Montage und die Befestigungsmittel die Einbausätze zu Rate ziehen.

* Für (eine) eventuell erforderliche Anpassung(en) des Fahrzeuges ist der Händler zu Rate zu ziehen.

* Im Bereich der Anlageflächen muß Unterbodenschutz, Hohlräumkonserverung (Wachs) und Antiröhnmateriale entfernt werden.

* Vor dem Bohren prüfen, daß keine, dort eventuell vorhandene Leitungen beschädigt werden können.

* Alle Bohrspäne entfernen und gebohrte Löcher gegen Korrosion schützen.

* Entfernen Sie falls vorhanden, die Plastikappen von den Punktschweißmuttern.

* Für das höchstzulässige Zuggewicht und der erlaubte Kugeldruck ihres Fahrzeuges ist Ihr Händler zu befragen.

* Die Quetschmuttern müssen nach einem späteren lösen der Muttern gegen neue ausgetauscht werden, da ansonsten die Sicherungswirkung nicht mehr garantiert ist!

* Brink haftet nicht für Schäden, die als direkte oder indirekte Folge einer nicht ordnungsgemäßen Montage auftreten, darunter fallen auch die Benutzung von ungeeigneten Werkzeugen, andere als die vorgeschriebenen Montageverfahren und Montagemittel sowie eine fehlerhafte Interpretation der betreffenden Montageanweisung.

10. Die Kugelstange H einschleiflich Steckdoseplatte I bei den Punkten J montieren.

11. Alle Schrauben und Muttern gemäß den Angaben in der Abbildung festziehen.

Für die Demontage und Montage von Fahrzeugteilen das Werkstatthandbuch zu Rate ziehen. Für die Montage und die Befestigungsmittel die Einbausätze zu Rate ziehen.

* Für (eine) eventuell erforderliche Anpassung(en) des Fahrzeuges ist der Händler zu Rate zu ziehen.

* Im Bereich der Anlageflächen muß Unterbodenschutz, Hohlräumkonserverung (Wachs) und Antiröhnmateriale entfernt werden.

* Vor dem Bohren prüfen, daß keine, dort eventuell vorhandene Leitungen beschädigt werden können.

* Alle Bohrspäne entfernen und gebohrte Löcher gegen Korrosion schützen.

* Entfernen Sie falls vorhanden, die Plastikappen von den Punktschweißmuttern.

* Für das höchstzulässige Zuggewicht und der erlaubte Kugeldruck ihres Fahrzeuges ist Ihr Händler zu befragen.

* Die Quetschmuttern müssen nach einem späteren lösen der Muttern gegen neue ausgetauscht werden, da ansonsten die Sicherungswirkung nicht mehr garantiert ist!

* Brink haftet nicht für Schäden, die als direkte oder indirekte Folge einer nicht ordnungsgemäßen Montage auftreten, darunter fallen auch die Benutzung von ungeeigneten Werkzeugen, andere als die vorgeschriebenen Montageverfahren und Montagemittel sowie eine fehlerhafte Interpretation der betreffenden Montageanweisung.

10. Die Kugelstange H einschleiflich Steckdoseplatte I bei den Punkten J montieren.

11. Alle Schrauben und Muttern gemäß den Angaben in der Abbildung festziehen.

Für die Demontage und Montage von Fahrzeugteilen das Werkstatthandbuch zu Rate ziehen. Für die Montage und die Befestigungsmittel die Einbausätze zu Rate ziehen.

*

1. Démonter les feux arrière. Démonter la cache de protection en plastique. Démonter le pare-chocs. Voir la image 1.
2. Attention, si présent : Retirez les composants internes du pare-chocs en plastique et remplacez les boulons. Voir figure 1.
3. Enlever la couche de bitume ou d'anti-tremblement qui recouvre éventuellement les points de fixation.
4. Monter la plaque latérale A à l'emplacement des points B sans serrer.
5. Monter la plaque latérale C à l'emplacement des points D sans serrer.
6. Monter la barre transversale E entre les supports A et C sur les points F et G, monter l'ensemble sans serrer.
7. Serrer tous les boulons et écrous conformément au schéma.
8. Scier la partie indiquée conformément à la image 2.
9. Remettre en place les éléments déposés au point 1.
10. Monter la barre de la rotule H y compris la prise électrique I sur les points J.
11. Serrer tous les boulons et écrous conformément au schéma.

Pour le montage et le démontage des pièces du véhicule, consulter la notice du fabricant. Consulter le croquis pour voir le montage et les moyens de fixation.

Importante

- * Pour une/des adaptations indispensables sur le véhicule, veuillez consulter le concessionnaire.
- * Enlever la couche de bitume ou d'anti-tremblement qui recouvre éventuellement les points de fixation.
- * Pour connaître le poids de traction maximum et le poids en flèche sur la rotule autorisée du véhicule, veuillez consulter votre concessionnaire.
- * Veiller en perçant à ne pas endommager les conduites de électrique, de frein et de carburant.
- * Retirer ""si présents"" les embouts en plastique des écrous de soudure par point.
- * Cette notice de montage doit être conservée à bord du véhicule après montage de l'attelage.
- * Brink décline toute responsabilité pour les dommages qui pourraient directement ou indirectement résulter d'un montage incorrect, y compris

- * Efter att draget är monterat, placera monteringsanvisningen tillsammans med bilens övriga dokument.
- * Brink är inte ansvariga för skada som orsakats direkt eller indirekt av felaktig montering, inklusive användning av olämpliga verktyg, andra monteringsmetoder och processer än de som beskrivs, samt felaktig tolkning av dessa monteringsinstruktioner.

DK Monteringsvejledning

Inden du starter montage, skal du se på typeskiltet, hvilken tegning i vejledningen der skal anvendes.

1. Demonter baglysenhederne. Demonter kunststofbeskyttelseskapperna. Demonter kofangeren. Se fig. 1.
2. Bemærk, hvis til stede: Fjern det indre af plaststødfangeren og udskift boltene. Se figur 1.
3. Undervognsbehandlingen skal fjernes de steder hvor trækket ligger an mod bilen.
4. Monter sideplade A manuelt ved punkterne B.
5. Monter sideplade C manuelt ved punkterne D.
6. Monter tværvangen E mellem beslagene A og C på punkterne F og G, fastgør det hele med håndkraft.
7. Spænd alle bolte og møtrikker ifølge tegningen.
8. Sav den markerede del ud ifølge figur 2.
9. Monter de dele, som blev fjernet under punkt 1.
10. Monter kuglestangen H, inklusive kontaktplade I på punkterne J.
11. Spænd alle bolte og møtrikker ifølge tegningen.

Rådfør værkstedshåndbogen for demontering og montage af dele til køretøjet. Rådfør for montage og montagemidler skitsen.

Vigtig

- * Kontakt forhandleren i forbindelse med eventuelle påkrævede ændring(er) på køretøjet.
- * Undervognsbehandlingen skal fjernes de steder hvor trækket ligger an mod bilen.

l'utilisation d'outils inappropriés et l'utilisation d'un mode d'emploi et de moyens autres que ceux prescrits, ou bien résulter d'une interprétation inexacte des présentes instructions de montage.

S Monterings anvisningar

Innan du startar monteringen måste du kontrollera typskylten för att kunna bedöma vilken skiss i monteringsanvisningen som ska användas.

1. Demontera bakljusmodulerna. Demontera skyddskåporna av plast. Demontera stötfångaren. Se figur 1.
2. Observera, om tillgängligt: Ta bort de inre delarna av plaststötfångaren och sätt tillbaka bultarna. Se figur 1.
3. Om det finns ett bitumen- eller stötdämpande lager vid kontaktytor skall detta avlägsnas.
4. Fäst sidoplattan A så att den pekar mot B, hårt dragen.
5. Fäst sidoplattan C så att den pekar mot D, hårt dragen.
6. Fäst tvärbalk E mellan hållarna A och C vid punkterna F och G utan att dra åt helt.
7. Momentdra alla skruvar och muttrar enligt bilden.
8. Såga ut de angivna delarna enligt figur 2.
9. Montera de delar som demonterades under punkt 1.
10. Montera kulstången H inklusive kontaktpattan I vid punkterna J.
11. Momentdra alla skruvar och muttrar enligt bilden.

Se verkstadshandboken för demontering och montering av fordonets delar. Se figuren för montering och monteringsmaterial.

Viktig

- * Kontakta återförsäljaren om fordonet eventuellt bör modifieras.
- * Om det finns ett bitumen- eller stötdämpande lager vid kontaktytor skall detta avlägsnas.
- * Kontakta din återförsäljare för ditt fordon's max. dragvikt och tillåtna kultryck.
- * Vid borrning skall man se till att elektrisk-, broms- och bränsleledningarna inte skadas.
- * Avlägsna de små plastlocken - om dessa finns - från punktsvetsmuttrarna.

© 4056070/02-06-2025/10

- * Kontakt Deres forhandler for oplysninger om den maksimale trækraft og det tilladte kugletryk.
- * Vær forsigtig ikke at bore i ledninger-,bremse eller benzinslange.
- * Fjern plasticpropperne ""om de findes"" fra de punktsvejsede møtrikker.
- * Brink er ikke ansvarlig for skade der direkte eller indirekte er forårsaget af forkert montage, herunder også iberegnet brug af forkert værktøj og anvendelse af anden montage metode og andre montagemidler end de foreskrevne samt fejltolkning af den medfølgende montagevejledning.

E Instrucciones de montaje

Antes de comenzar el montaje por favor, verifique la placa descriptiva del enganche con el fin de determinar la figura correspondiente en la reseña de montaje.

1. Desmontar las unidades de las luces traseras. Desmontar los cubiertos protectoras sintéticas. Desmontar el parachoques. Véase la figura 1.
2. Atención, si está presente: Retire las partes internas del parachoques de plástico y vuelva a colocar los pernos. Ver figura 1.
3. Si en los puntos de fijación hay una capa de betún o anti-choque hay que quitarla.
4. Coloque la placa lateral A en los puntos B y fijela a mano.
5. Coloque la placa lateral C en los puntos D y fijela a mano.
6. Coloque la viga transversal E entre los soportes A y C en los puntos F y G y colóquelo todo apretando a mano.
7. Apretar todos los tornillos y tuercas de acuerdo con los puntos del gráfico.
8. Corte la sección indicada según se muestra en la figura 2.
9. Volver a poner lo retirado bajo punto 1.
10. Montar la barra de la bola H inclusive placa enchufe I en los puntos J.
11. Apretar todos los tornillos y tuercas de acuerdo con los puntos del gráfico.

Consultar el manual de instalación de taller para el desmontaje y montaje de piezas del vehículo. Consultar el croquis para el montaje y medios de fijación.

© 4056070/02-06-2025/11