

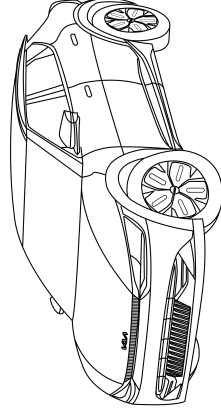
Towbar

40089

KIA

EV6 (GT-line/GT)

10/2021 ->



This Fitting Instruction is dated **27-03-2025**.
Always scan for the latest and most complete fitting instructions.





D

- * Der Einbau in ein HV Elektrofahrzeug/ Hybrid darf nur von qualifiziertem Personal durchgeführt werden.
- * Die erforderlichen Qualifikationen variieren je nach Region.
- * Beachten Sie die örtlichen Gesetze und gesetzlichen Richtlinien bezüglich Elektrofahrzeug-Service.
- * Das Missachten dieser Anweisung kann zu schweren Verletzungen oder zum Tod führen.

F

- * Le montage dans un véhicule électrique haute tension (HV) ou un véhicule hybride ne peut être fait que par du personnel qualifié.
- * Les qualifications requises sont variées selon la région.
- * Respectez les lois locales et les directives légales pour le service aux véhicules électriques.
- * Le non-respect de ces instructions peut provoquer des blessures graves ou entraîner la mort.

S

- * Monteringen i ett HS-elfordon eller ett hybridfordon få endast genomföras av kvalificerad personal.
- * Vilken kvalifikation som krävs kan variera från region till region.
- * Beakta alla lagar och bestämmelser som gäller i respektive land samt alla lagliga direktiv som gäller för servicearbeten på elfordon.
- * Om detta inte beaktas finns risk för mycket allvarlig kroppsskada eller livsfara.

DK

- * Indbygningen i et HV elektrisk køretøj eller hybridkøretøj må kun gennemføres af kvalificeret personale.
- * De krævede kvalifikationer varierer afhængigt af regionen.
- * Læs og overhold de lokale love og de lovmæssige bestemmelser vedr. service af elektriske køretøjer.
- * En manglende overholdelse af denne instruktion kan føre til alvorlige kvæstelser, evt. med døden til følge.

E

- * La instalación en un vehículo híbrido o en un vehículo eléctrico de alto voltaje solo puede ser realizada por personal cualificado.
- * Las calificaciones varían según la región.
- * Tenga en cuenta las leyes locales y las pautas legales con respecto al servicio del vehículo eléctrico.
- * Si no se siguen estas instrucciones, se pueden producir lesiones graves o la muerte.

NL

- * Inbouwen in een high-voltage elektrische auto of in een hybride auto mag uitsluitend door gekwalificeerd personeel geschieden.
- * De voorgeschreven kwalificaties variëren naargelang het gebied.
- * Neem de plaatselijk geldende wetgeving en de wettelijk voorgeschreven richtlijnen met betrekking tot service aan elektrische voertuigen in acht.
- * Het niet in acht nemen van deze instructie kan tot ernstig letsel en dood leiden.

GB

- * Fitting in a HV electric car or hybrid vehicle must only be done by qualified personnel.
- * The required qualifications may vary depending on the region.
- * Please observe the local legislation and legal directives relating to service to electric vehicles.
- * Disregarding these instructions may lead to serious injuries or death.

© 4008970/27-03-2025/2

Dispositivo di traino tipo:
Per autoveicoli:

40089
KIA

EV6 (Gt-line/GT)

10/2021 ->

Tipo funzionale:

CV1

Classe e tipo di attacco:
Omologazione:

A50-X
E11 55R 0211956

Valore D:
Carico Verticale max. S:
Carico Verticale max. t:

10.7 kN
100kg
75kg

Larghezza rimorchiabile per Caravan e T.A.T.S.: 2,45m vedere CARTA di CIRCOLAZIONE VEICOLO (motrice) + 70 cm = ..arrotondare ai 5 cm superiore (vedi D.M.28/05/85)

Massa rimorchiabile:

vedi carta di circolazione dell' autoveicolo

Per verificare l'idoneità del dispositivo di traino omologato a norma UN ECE R55, all'installazione sulla vettura su cui si intende procedere al montaggio, compilare la seguente formula (se necessario declassare la massa rimorchiabile):

$$D = \frac{T \times C}{T + C} \times 0,00981 \leq 10.7 \text{ kN}$$

dove: T= Massa Complessiva Max. della motrice (in kg)
C= Massa Rimorchiabile Max. della motrice (in kg)

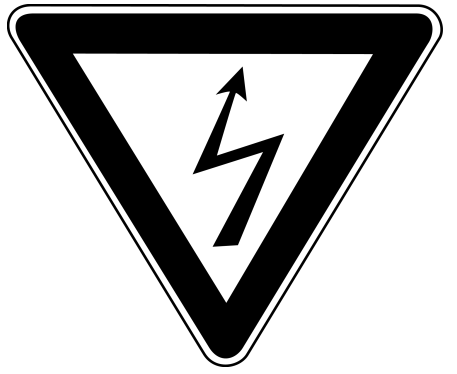
DA COMPILARE PER IL COLLAUDO

DICHIARAZIONE DI CORRETTO MONTAGGIO: la sottoscritta Ditta dichiara di aver montato in maniera corretta ed in conformità/alle prescrizioni sia del costruttore del veicolo che del costruttore del dispositivo stesso il seguente dispositivo di attacco meccanico:

tipo:.....
Il dispositivo di attacco sopra indicato è stato installato su autoveicolo
modello:.....
targa:.....
Data:.....

TIMBRO e FIRMA

Si dichiara inoltre di aver informato l'utente del veicolo sull'USO e MANUTENZIONE del dispositivo stesso.



1

* L'installazione in un'automobile ibrida oppure in un'automobile elettrica ad alta tensione (HV) può essere eseguita esclusivamente da parte di personale qualificato.

* Le qualificazioni necessarie variano da regione a regione.

* Tenere conto delle leggi e delle direttive valide a livello locale in relazione all'assistenza per le auto elettriche.

* La mancata osservanza di queste istruzioni può causare lesioni gravi oppure la morte.

PL

* Montaż w pojeździe z napędem elektrycznym HV lub z napędem hybrydowym może zostać

wykonywany wyłącznie przez wykwalifikowany personel.

* Wymagane kwalifikacje mogą różnić się zależnie od regionu, w którym dokonywany jest montaż.

* Wymagane jest przeszczenie lokalnych przepisów prawnych i dyrektyw dotyczących serwisu pojazdów z napędem elektrycznym. Nieprzeszczenie powyższych wskazówek grozi ciężkimi urazami ciała lub utratą życia.

SF

* Asennuksen korjaajämhitessäkäytössä (HV) tai hybridiajoneuvon saa suorittaa vain pätevä henkilöstö.

* Vaadittava pätevyys vaihtelee maakohteisesti. Noudata sähköajoneuvon huolto-ohjeita ja laitteiden käyttöä.

* Tätä ohjetta luettaessa on otettava huomioon paikalliset lakeja ja lain määräykset.

* Vakavan loukkaantumisen tai kuoleman välttämiseksi on otettava huomioon paikalliset vaatimukset ja laitteiden käyttöohjeet.

CZ

* Veztavbu do elektrovzidla na vysoké napětí nebo do hybridního vozidla může provádět pouze kvalifikovaný personál.

* Die daného státu se nezbytná požadovaná kvalifikace liší.

* Při servisních činnostech na elektrovozidlech postupujte dle místních zákonů a zákonných směrnic.

* Nedodržování těchto pokynů může mít za následek vážné úrazy a smrt.

H

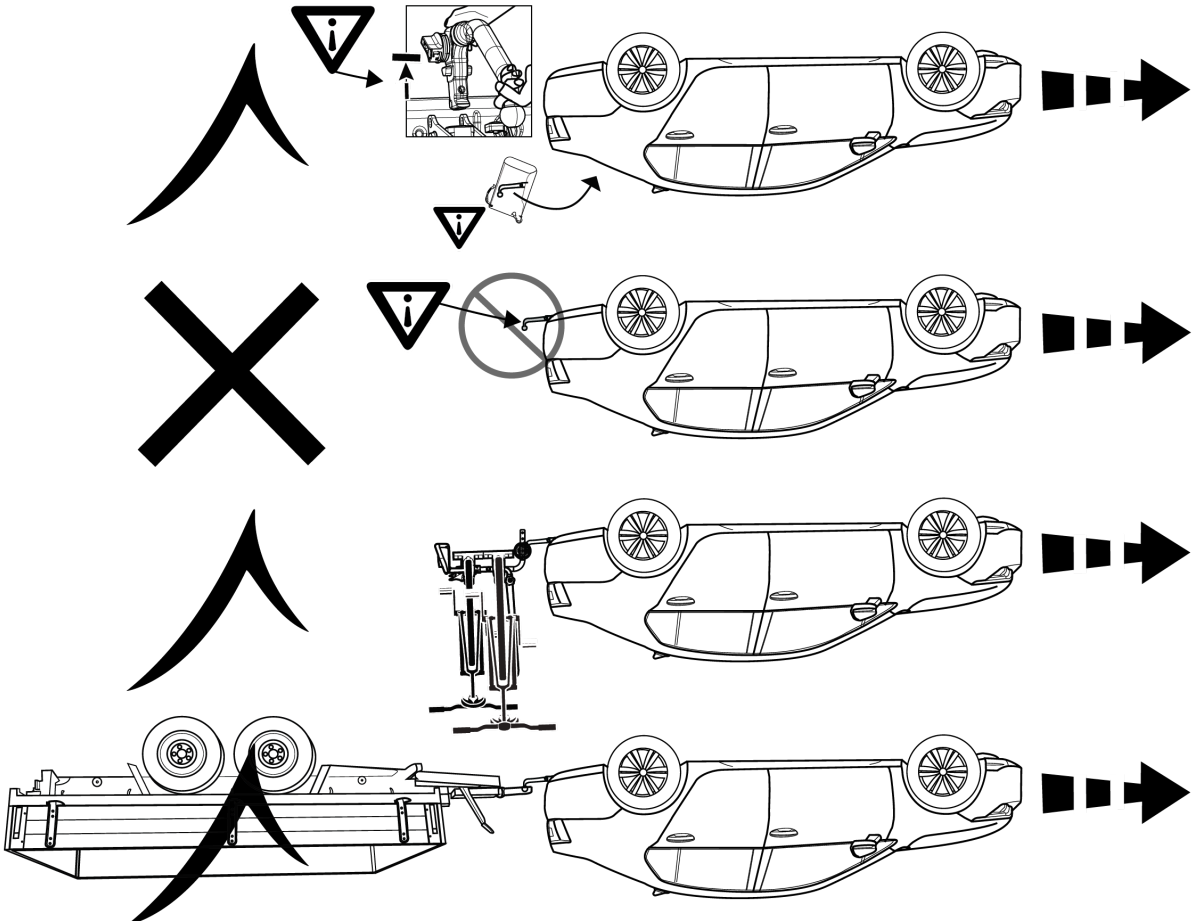
* A beépítést egy nagyteljesítésű villamos gépjárműbe vagy egy hibrid gépjárműbe csak megfelelő képzésű személyzet hajthatja végre. * A szűkeges képzésű régióról régióra váltózó. Kérjük, vegye tekintetbe a villamos gépjárművek szerelésével kapcsolatos helyi előírásokat és törvényes irányleveket.

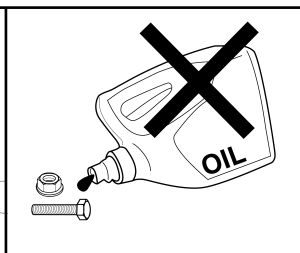
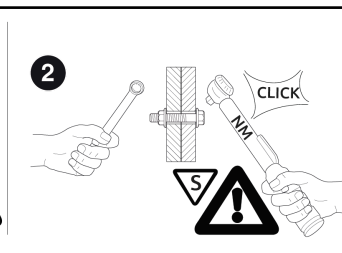
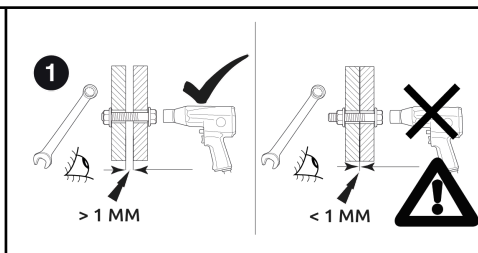
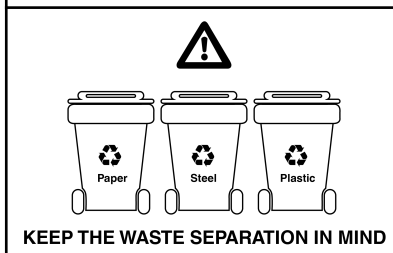
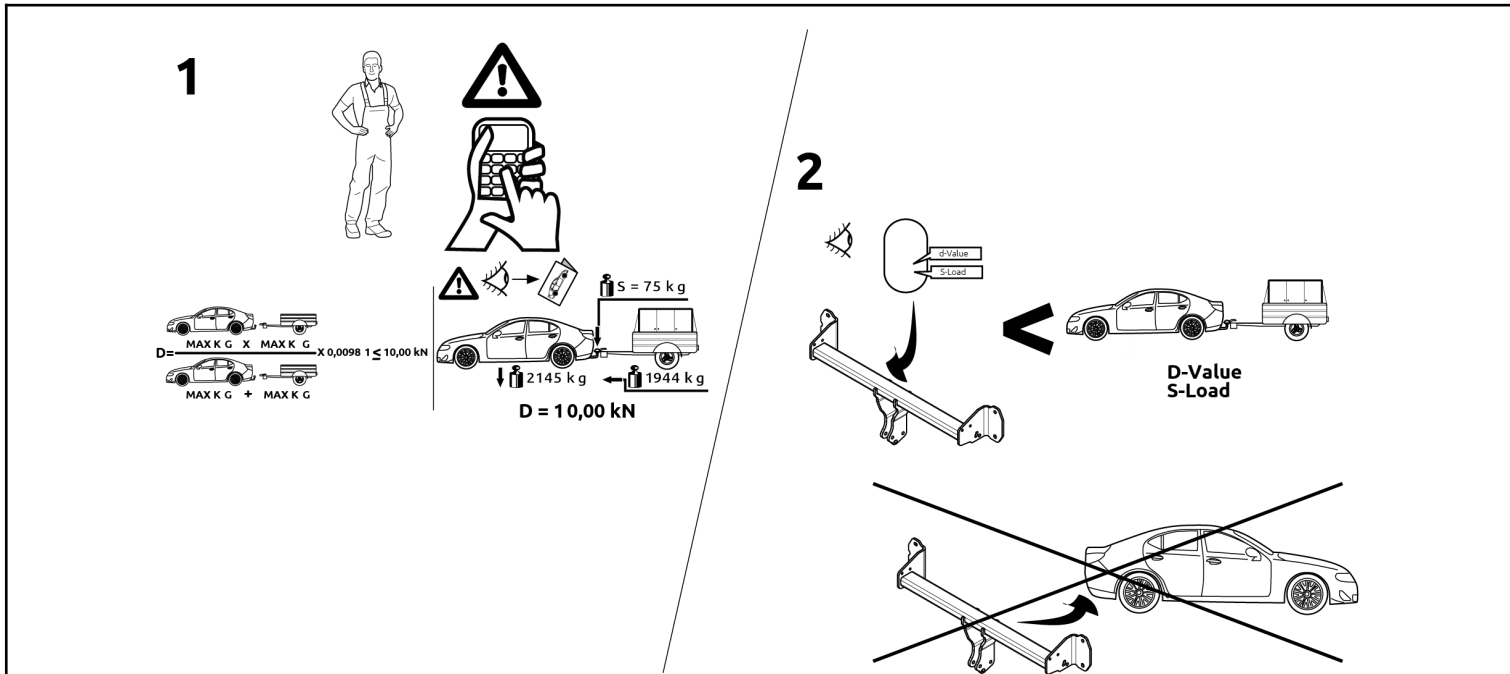
* Ezen Utasítás figyelemmel kell lennie a helyi jogszabályokhoz és előírásokhoz.

RUS

* Монтаж в электромобиль HV или в гибридный автомобиль может производить только квалифицированный персонал. * Уровень необходимой квалификации зависит от региональных требований. * Обратите Ваше внимание на региональные законы и директивы согласно законодательству относительно сервиса для электромобилей.

* Несоблюдение данной инструкции может обусловить тяжёлые травмы или привести к смертельному случаю.





© 4008970/27-03-2025/4

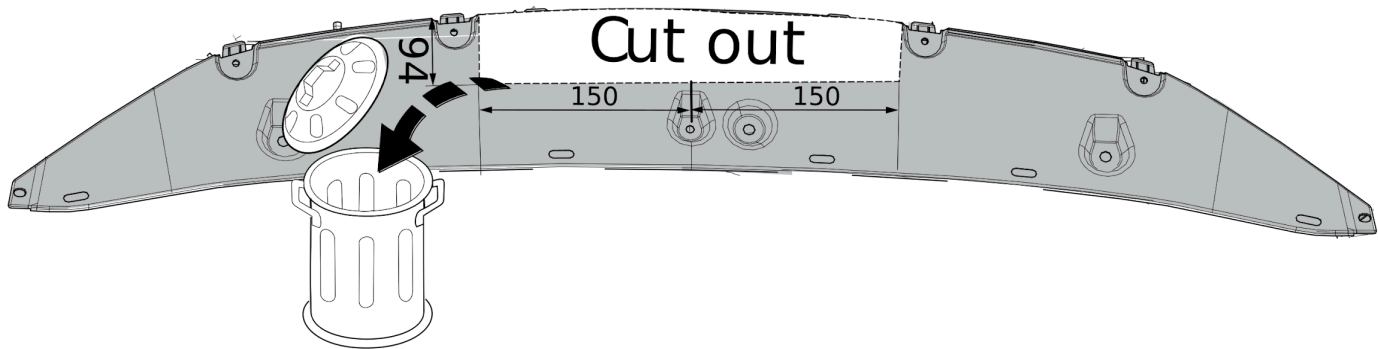
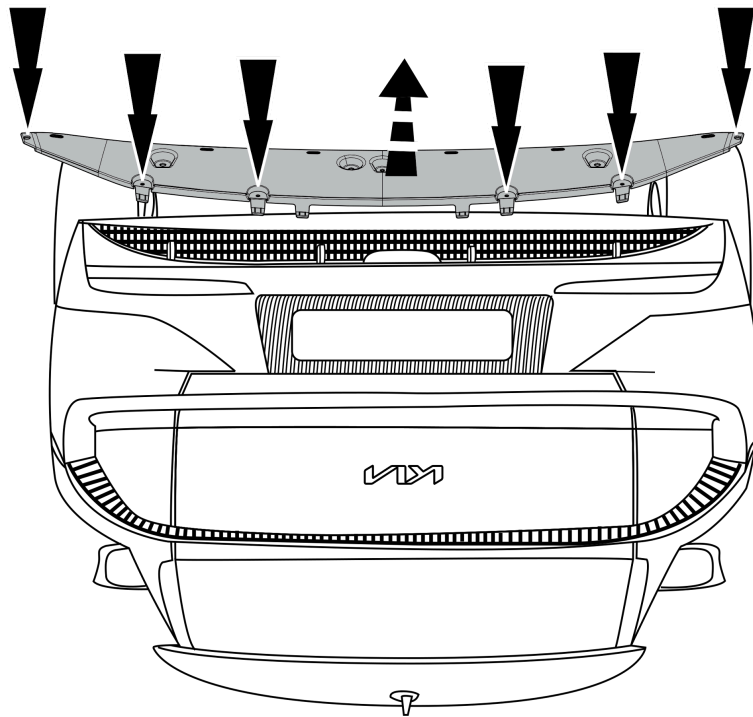
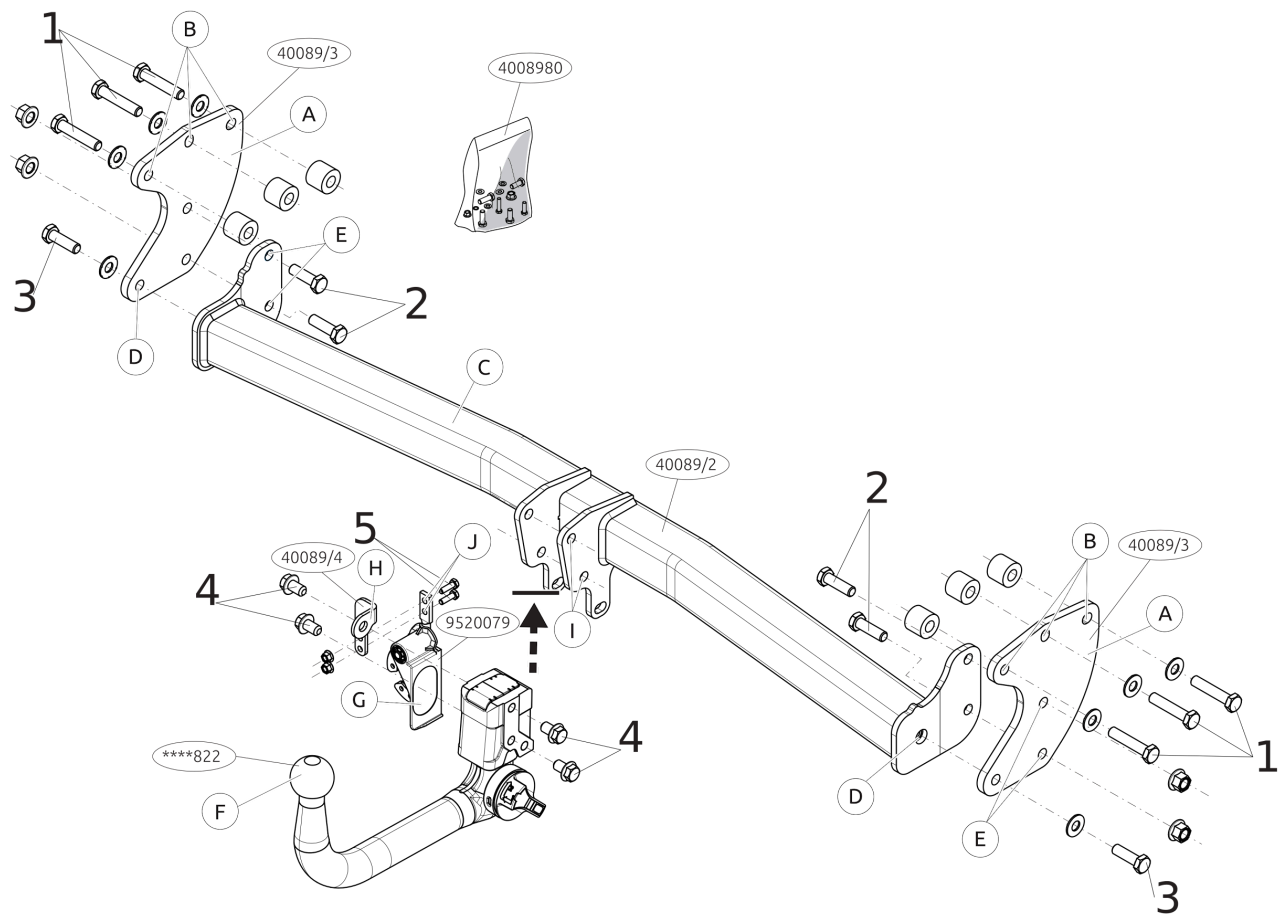


Fig. 2

	<p>Washers</p> <p>Contact-lock Washer</p>	<p>Bolts/Nuts</p> <ul style="list-style-type: none"> 10 8.8 10.9 100 	<p>Copy of manufacturersplate</p>
<p>1000km</p> <p>0km</p>		<div style="text-align: center;"> <p>Made by BR!NK</p> <p>Part no. <input type="text"/></p> <p>CM-Load CM 75 kg</p> <p>Vertical load S 100 kg</p> <p>D-value D 10.7 kN</p> <p>Approval no. E11 55R 0211956</p> <p>Coupling class A50-X</p> <p>Serial no. XXX <input type="text"/></p> <p>Type no. 40089 Art.no. <input type="text"/></p> <p>BR!NK</p> </div>	
<p>$\varnothing 49,61\text{mm} \leq D \leq 50\text{mm}$</p>	<p>Max. kg</p> <p>Max. kg</p>		
<p>CM (Carrier Mass) = <input type="text"/> kg</p>	<p>Max. vertical load: 100kg</p> <p>CM Max.: 75kg</p>		

Fig. 1





© 4008970/27-03-2025/6

NL	GB	D	F	S	DK	E	I	PL	FS	CZ	H	Rus
Sjabloon	Template	Schablone	Gabarit	schablonen	skabelon	Plantilla	Sagoma	Szablon	Malline	Šablona	Sablon	Шаблон
Binnenkant bumper	Inside bumper	Innenseite Stoßstange	Intérieur du pare-chocs	Stötfångaren s insida	Kofangerens inderside	Lado interior del parachoques	Lato interno del paraurti	Wewnętrzna strona zderzaka	Puskurin sisäpuolelle	Vnitř strana nárazníku	Belső lökhárító	Внутренняя сторона бампера
Buitenkant bumper	Outside bumper	Außenseite Stoßstange	Extérieur du pare-chocs	Stötfångaren s utsida	Kofangerens yderside	Lado exterior del parachoques	Lato esterno del paraurti	Zewnętrzna strona zderzaka	Puskurin ulkopuolelle	Vnější strana nárazníku	Külső lökhárító	Наружняя сторона бампера
Onderkant bumper	Underside bumper / Bumper edge	Unterseite Stoßstange	Dessous du pare-chocs	Stötfångaren s undersida	Kofangerens undersiden	Lado inferior del parachoques	Lato inferiore del paraurti	Spód/ krawędź zderzaka	Puskurin alapuolelle	Spodní strana nárazníku	Alsó lökhárító	Нижний край бампера
Midden bumper	Middle bumper	Mitte Stoßstange	Milieu du pare-chocs	Stötfångaren s mitt	Kofangerens midte	Centro del parachoques	Centro del paraurti	Środek zderzaka	Puskurin keskelle	Střed nárazníku	Középső lökhárító	Средние части бампера
Links	LHS	Links	Gauche	Vänster	Venstre	Izquierdo	Sinistra	Lewy	Vasen	Levá strana	Bal	Слева
Rechts	RHS	Rechts	Droit	Höger	Højre	Derecho	Destra	Prawy	Oikea	Pravá strana	Jobb	Справа
Uitsnijden	Cut out	Ausschneiden	Découper	Klippa ut	Skære ud	Cortar	Ritagliare	Wyciąć	Leikata	Vyříznout	Kivágás	Вырез
Buiglijn	Bend line	Biegelinie	Ligne de pliage	Böjlinje	Bukke linie	Doblar línea	Linea di piega	Linia zagięcia	Taivutuslinja	Linie ohybu	Hajtási vonal	Линия изгиба
Koppelen	Connect	Verbinden	Connecter	Koppla in	Forbind	Conectar	Connettere	Połączyć	Kytkeä	Připojit	Csatlakozás	Соединить
Ontkoppelen	Disconnect	Abkuppeln	Déconnecter	Koppla från	Afbyrd	Desconectar	Disconnettere	Odlączyć	Katkaista	Odpojit	Eltávolítás	Разъединить
zonder bumperklep	Without bumpercover	ohne Stoßstangenklappe	sans trappe de pare-chocs	utan täckplåt	uden dækplade i stødfangeren	sin tapa parachoques	senza copripaurti	bez osłony zderzaka	ole puskurinsa suojustevä	bez krytu nárazníku	nélkül lökhárító burkolat	без кожуха бампера

© 4008970/27-03-2025/15

* A Brink nem vállal felelősséget a nem megfelelő szerelésből közvetlen vagy közvetett módon keletkező károktól. Ez vonatkozik a nem megfelelő szereléstől eltérő módszerek és eszközök alkalmazására, valamint a szerelési útmutató téves értelmezésére.

RUS

Руководство для монтажа

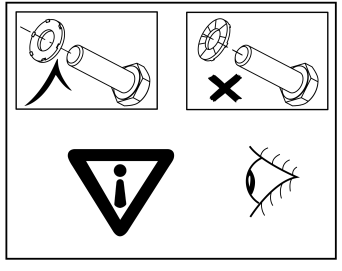
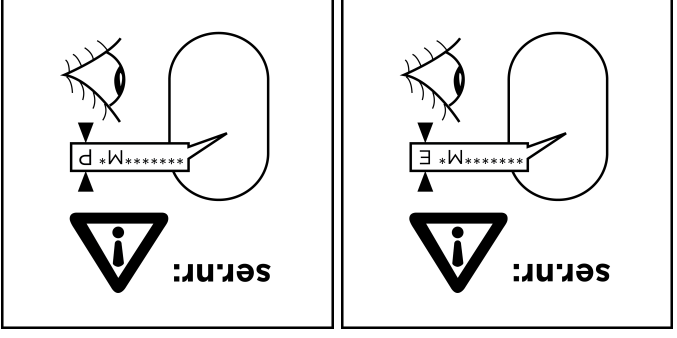
Перед тем, как начинать монтаж, требуется проверить таблицу с типом изделия для того, чтобы определить какую именно из иллюстраций в инструкции по установке нужно использовать.

1. Снять указанные детали. См. рисунок 1.
2. Поставить кронштейны А и прикрепить их в точках В, закрепив не до конца.
3. Установить поперечный брус С между опорами А в точках D и E, затянув крепежный материал не до конца.
4. Установить Brink Connector F вместе с отводной штенсельной G в точках H.
5. Затянуть все гайки в соответствии со значениями, указанными на рисунке.
6. Отпилить обозначенную часть, как указано на рис. 2.
7. Поставить на место детали, снятые во время шага 1.

Внимание
 * Если требуется изменения конструкции транспортного средства, следует посоветоваться с дилером автомобиля.
 * Если в точках крепления имеется слой битума или противомоющей материал, его следует удалить.
 * Сведение о максимально допустимой массе буксирного прицепа Вы можете получить у дилера автомобиля.
 * При сверлении следите за тем, чтобы не задеть электропроводку и линии тормозной цепи и подачи горючего.
 * Удалите (если они имеются) пластмассовые затычки из приваренных гаек.
 * После монтажа крюка следует хранить настоящее руководство в комплекте с технической документацией автомобиля.
 * Фирма Brink не отвечает за ущерб, являющийся прямым или косвенным следствием неправильного монтажа, в том числе использования неподходящих инструментов и применения иного способа монтажа или других средств, чем предписано в инструкции, либо неправильного истолкования настоящей инструкции по монтажу.

Torque

Before you start the fitting you must check the type plate to determine which sketch, in the fitting instruction, is applicable.



- | | |
|------------------|------------------|
| *****M*E: 100 Nm | *****M*P: 100 Nm |
| *****M*E: 120 Nm | *****M*P: 105 Nm |
| *****M*E: 75 Nm | *****M*P: 75 Nm |
| *****M*E: 160 Nm | *****M*P: 150 Nm |
| *****M*E: 20 Nm | *****M*P: 20 Nm |

NL Montage handleiding

Voordat u met de montage begint dient u op het typeplaatje te kijken welke schets in de handleiding van toepassing is.

1. Demonteer het aangegeven deel. Zie figuur 1
2. Plaats de steunen A en bevestig deze op de punten B, monteer het geheel los-vast.
3. Monteer de dwarsbalk C tussen de steunen A op de punten D en E, monteer het geheel handvast.
4. Monteer de Brink Connector F inclusief wegklapbare stekkerplaat G op de punten H.
5. Draai alle moeren overeenkomstig de schets vast.
6. Zaag overeenkomstig figuur 2 het aangegeven deel af.
7. Herplaats het onder punt 1 verwijderde.

Raadpleeg voor demontage en montage van voertuigonderdelen het werkplaatshandboek. Raadpleeg voor montage en bevestigingsmiddelen de schets.

Belangrijk

- * Voor eventueel noodzakelijke aanpassing(en) "van het voertuig" dient men de dealer te raadplegen.
- * Indien op de bevestigingspunten een bitumen of anti-dreunlaag aanwezig is, dient deze verwijderd te worden.
- * Voor de max. toegestane massa, welke uw auto mag trekken, dient u uw dealer te raadplegen.
- * Bij het boren dient men er zorg voor te dragen, dat electriciteits-, remen brandstofleidingen niet worden geraakt
- * Verwijder "indien aanwezig" de plastic dopjes uit de puntlasmoeren.
- * Deze handleiding dient na montage bij de voertuigpapieren gevoegd te worden.
- * Brink is niet aansprakelijk voor de schade die het direct of indirect gevolg is van onjuiste montage, daaronder begrepen gebruik van niet-geschikte gereedschappen en het gebruik van andere dan de voorgeschreven

- * Porattaessa on huolehdittava siittä, että ei jouduta kosketuksiin sähkö-, jarru- tai polttoaineijohtojen kanssa.
- * Poista, ""mikäli olemassa"" , pistehitsausmuttereiden muovisuojukset.
- * Nämä asennusohjeet on asennuksen jälkeän säilytettävä yhdessä ajoneuvoa koskevien papereiden kanssa.
- * Brink ei ole vastuussa vioittumisesta, joka on suoraan tai epäsuoraan aiheutunut vääristä asennuksesta samoin kuin sopimattomien työkalujen käytöstä, muiden kuin ohjeissa mainittujen asennusmenetelmien tai välineiden käytöstä sekä kyseisten asennusohjeiden väärintulkinnasta.

CZ Pokyny k montáži

Před instalací je nutno zkontrolovat typový štítek, abyste zjistili, který nářez v pokynech pro instalaci máte použít.

1. Odstraňte označenou část. Viz schéma 1.
2. Umístěte vzpěry A a připevněte je v bodech B, pak připevněte celou tuto část aniž byste ji plně utáhli.
3. Umístěte příčný nosník C mezi podpěry A k bodům D a E a utáhněte ručně tento celek.
4. Nasadte Brink Connector F včetně držáku zásuvky G k bodům H.
5. Utáhněte všechny matice kroutivou silou uvedenou v nářezu.
6. Vyřízněte označenou část z obrázku 2.
7. Vyměňte díly odstraněné v kroku 1.

Před demontáží a montáží částí vozidla konzultujte montážní příručku. Montážní pokyny a metoda připevnění dle náčrtu.

Důležitý

- * Pokud je potřeba provést na voze úpravy, obraťte se na svého prodejce.
- * Pokud je místo montáže opatřeno asfaltovým nátěrem nebo vrstvou nátěru snižující hluk, odstraňte je.
- * Pro informaci o maximálním nákladu povoleném k tažení se obraťte na svého prodejce.
- * Při vrtání dbejte zvýšené pozornosti, zejména co se týče elektrických, brzdových a palivových kontaktů.
- * Pokud jsou na maticích bodového svařování plastová víčka, odstraňte je.

montagewijze en middelen, dan wel onjuiste interpretatie van dit onderhavig montagevoorschrift.

GB Fitting Instructions

Before you start the fitting you must check the type plate to determine which sketch, in the fitting instruction, is applicable.

1. Remove the part indicated. See figure 1.
2. Position the supports A and attach them at points B, then fit the whole thing without fully tightening.
3. Fit the cross beam C between supports A at points D and E and fit the whole thing finger-tight.
4. Fit the Brink Connector F, including foldaway socket plate G at points H.
5. Tighten all nuts to the torque indicated in the drawing.
6. Saw out the indicated section from figure 2.
7. Replace the items removed in step 1.

For dismantling and fitting the vehicle parts, see the site handbook. For fitting instructions and attachment method, see drawing.

Important

- * Should this installation process entail the cutting of the bumper – conformation MUST be obtained by the installation engineer of the customer's acceptance prior to completion. Brink Towing Systems do not accept responsibility for any matters arising as a result of this miscommunication.
- * All measurements are in mm!
- * The dealer should be consulted for possible necessary adjustment(s) ""of the vehicle"".
- * Remove the insulating material from the contact area of the fitting points.
- * Consult your dealer for the maximum tolerated pull weight and ball hitch pressure of your vehicle.
- * Do not drill through electrical-, brake- or fuellines.
- * Remove (if present) the plastic caps from the spot welding nuts.
- * This fitting instruction has to be enclosed in the vehicle documents after fitting the towbar.

© 4008970/27-03-2025/8

- * Po montáži uschovejte tento manuál k ostatním dokladům vozidla.
- * Společnost Brink neodpovídá za přímé ani nepřímé škody způsobené nesprávnou montáží, včetně použití nevhodných nástrojů, použití jiných metod montáže a prostředků

H Szerelési útmutató

Mielőtt rögzítené az eszközt, ellenőrizze a típus táblát, hogy a rögzítési útmutató alapján melyik ábra alkalmazandó.

1. Távolítsa el a feltüntetett részt. Lásd az ábrát 1.
2. Helyezze el a A támasztékokat és illesse a B pontokhoz, majd szerelje fel az egész tárgyat lazán felcsavarva.
3. Illesse az C keresztartót az A tartók közé az D és E pontokban, majd húzza meg ujjal a rögzítéseket.
4. Szerelje fel a Brink Connector F az aljzatlemezrel G együtt az H pontokban.
5. Szorítsa be az összes anyát a rajzon feltüntetett csavarónyomatékig.
6. Fűrészszel vágja ki a jelzett részt a 2. ábra szerint.
7. Tegye vissza az 1. lépésben eltávolított darabokat.

A jármű alkatrészeinek szétszerelési és összeillesztési módját lásd a munkahelyi kézikönyvben. Az összeillesztési útmutatót és az alkatrészek csatlakoztatási módját lásd a rajzon.

Fontos

- * Amennyiben a gépkocsin módosításra van szükség, kérjük felvilágosítást kereskedőENktoE.
- * Amennyiben a csatlakozási pontok bitumennel, vagy zajcsökkentőOE anyaggal van bevonva, ezeket távolítsuk el.
- * A jármű által maximálisan vontatható megengedett teher mértékérOE tájékozdjunk kereskedőENknél.
- * Fűrés során ügyeljünk arra, hogy elkerüljük az elektromos, a fém- és az üzemanyag-vezetékeket.
- * Amennyiben ponthegesztéssel rögzített anyákkal találkozunk, vegyük le a róluk a mi anyag sapkát.
- * A felszerelés után az útmutatót OE rizzük a gépjármű papírjaival együtt.

© 4008970/27-03-2025/13

* Rimuovere, se presenti, i coperchietti in plastica dai dadi di saldatura per punto.
* Questa istruzione di montaggio deve essere allegata ai documenti del veicolo dopo l'installazione del gancio.
* Brink non può essere ritegnuta responsabile per eventuali danni! direttamente o indirettamente dovuti ad un errato montaggio, intendendo con ciò anche l'uso di attrezzature non idonei e l'uso di metodi e mezzi di montaggio diversi da quelli prescritti, nonché all'errata interpretazione delle sequenti istruzioni di montaggio.

PL

Instrukcja montażu

Przed rozpoczęciem montażu należy sprawdzić tabliczkę znamionową, aby ustalić, który z rysunków znajdujących się w instrukcji montażowej należy wykorzystać.

1. Zdemontować zaznaczony odcinak. Patrzyć rysunek 1.
2. Umieścić wsporniki A i umocować je w punktach B, lekko przymocować całość.
3. Zamontować poprzecznice C między wspornikami A w punktach D i E, całość lekko przymocować.
4. Zamontować Brink Connector F oraz składaną płytę z gniazdam i w punktach H.
5. Dokręcić wszytkie nakrętki zgodnie z rysunkiem.
6. Wypiłowić zgodnie z rysunkiem 2 zaznaczone odcinak.
7. Ponownie umieścić to, co zostało zdemontowane w punkcie 1.

Co do montażu i montowania części pojazdu zapoznać się z podręcznikiem warsztatowym. Co do montażu i środków montażowych zapoznać się ze schematem.

Uwaga

* Po przejechaniu 1000 km dokręcić wszytkie elementy skregane. *Usunąć materiały izolacyjne z powierzchni styku z punktow mocowania.
* Brink is not liable for damage caused directly or indirectly by incorrect assembly, including the use of unsuitable tools, the use of other assembly methods and means than the ones outlined, and the incorrect interpretation of these assembly instructions.

D

Montage anleitung

Vor Beginn des Einbaus ist anhand der Typplakette der Anhänger kupp - lung festzustellen, welche Einbauskizze in dieser Montageanleitung die richtige ist.

1. Den angegebenen Teil abmontieren. Siehe Abbildung 1.
2. Die Halterungen A anlegen und bei den Punkten B befestigen. Alles halbfest montieren.
3. Den Quertäger C zwischen den Halterungen A bei den Punkten D und E halbfest anbringen.
4. Den Brink Connector F einschließllich wegklappbarer Steckdosenplatte G bei den Punkten H montieren.
5. Alle Muttern gemäß den Angaben in der Abbildung festdrehen.
6. Gemäß Abb. 2 die angegebene Teil abschneiden.
7. Das untere Abschnitt 1 Entfernte wieder anbringen.

Wichtig

* Für (eine) eventuell erforderliche Anpassung(en) des Fahrzeugs ist der Händler zu Rate zu ziehen.
* Im Bereich der Anlageflächen muß Unterbodenschutz, Hohlraumkonser vierung (Wachs) und Antiröhnmateriale entfernt werden.
* Vor dem Bohren prüfen, daß keine, dort eventuell vorhandene Leitungen beschädigt werden können.
* Alle Bohrspäne entfernen und gebohrte Löcher gegen Korrosion schützen.
* Entfernen Sie falls vorhanden, die Plastikklappen von den Punkt schwerß muttern.

* Podczas ewentualnych odwierćw upewnić się czy w pobliżu nie znajdują się przewody instalacji elektrycznej, przewody hydrauliczne lub przewody paliwowe.
* Wszystkie ubytki powłoki lakierniczej zabezpieczyć przed korozją.
* Należy wyjąć ewentualne plastikowe zaślepki w punktach przyspawanych nakrętek.
* Stosować nakrętki oraz śruby gatunkowe dostarczone w komplecie.
* Urząmywać kule w czystości, oraz pamiętać o regularnym jej smarowaniu.
* Hak holowniczy zarejestrować w stacji diagnostycznej.
* Zastosowanie się do powyższych wskazań gwarantuje Państwu bezpieczeństwo, niezawodność i sprawność naszego wyrobu przez cały okres jego użytkowania.

SF

Aseennusohjeet

Ennen aseennusta selvittää tyypillivestä, mikä aseennusohjeen piirros koskee kyseistä autoa.

1. Irrota merkitty osa. Ks. kuva 1.
2. Aseta kannattimet A ja kiinnitä ne kohtiin B, kiinnitä ne kaikki löyhästi.
3. Kiinnitä poikittaisspalkki C tukien A väliin kohtiin D ja E, kiinnitä kaikki käsin.
4. Kiinnitä Brink Connector F ja siihen kiinnitetty kokoonaitettava pistorasialevy G väliin kohtiin H.
5. Kiristä kaikki mutterit piirroksen mukaisesti.
6. Sahaa merkitty osat irti kuivan 2 mukaisesti.
7. Aseta takaisin paikalleen kohdan 1 osat.

Ajoneuvon osien purkamis- ja aseennusohjeet, ks. työpökalilla käyty käsikirja. Aseennus- ja kiinnitysohjeet, ks. piirros.

Tärkeää

* Ajoneuvoa koskevista mahdollisista tarpeellisista sovellutuksista neuvoa jälleennyjältä.
* Mikäli kiinnityskohdissa on bitumi- tai tärinänestokeros, se on poistettava. * Auton vetäessä sallittua enimmäiskuurmittusta on tiedusteltava jälleennyjältä.
* Für das höchstzulässige Zuggewicht und der erlaubte Kugeldruck ihres Fahrzeugs ist Ihr Händler zu befragen.
* Die Quetschmuttern müssen nach einem späteren lösen der Muttern gegen neue ausgetauscht werden, da ansonsten die Sicherungswirkung nicht mehr garantiert ist!
* Brink haftet nicht für Schäden, die als direkte oder indirekte Folge einer nicht ordnungsgemäßen Montage auftreten, darunter fallen die Benutzung von ungeeigneten Werkzeugen, andere als die vorgeschriebenen Montageverfahren und Montagemittel sowie eine fehlerhafte Interpretation der betreffenden Montageanweisung.

F

Instrukcijos de montage

Avant de commencer le montage veuillez vérifier la plaque signalétique de l'etelage afin de d'identifier l'illustration correspondante dans la notice de montage.
1. Démontez la partie indiquée. Voir la figure 1.
2. Positionner les supports A et les fixer à l'emplacement des points B, monter l'ensemble sans serrer.
3. Monter la barre transversale C entre les supports A sur les points D et E, monter l'ensemble sans serrer.
4. Monter le Brink Connector F et compris la prise rabattable G sur les points H.
5. Serrer tous les écrous conformément au schéma.
6. Découper la partie indiquées conformément à la figure 2.
7. Remettre en place les éléments déposés au point 1.

Pour le montage et le démontage des pièces du véhicule, consulter la notice du fabricant. Consulter le croquis pour voir le montage et les moyens de fixation.
Importante
* Pour une/des adaptations indispensables sur le véhicule, veuillez consulter le concessionnaire.
* Enlever la couche de bitume ou d'anti-tremblement qui recouvre éventuellement les points de fixation.

- * Pour connaître le poids de traction maximum et le poids en flèche sur la rotule autorisée du véhicule, veuillez consulter votre concessionnaire.
- * Veiller en perçant à ne pas endommager les conduites de électrique, de frein et de carburant.
- * Retirer ""si présents"" les embouts en plastique des écrous de soudure par point.
- * Cette notice de montage doit être conservée à bord du véhicule après montage de l'attelage.
- * Brink décline toute responsabilité pour les dommages qui pourraient directement ou indirectement résulter d'un montage incorrect, y compris l'utilisation d'outils inappropriés et l'utilisation d'un mode d'emploi et de moyens autres que ceux prescrits, ou bien résulter d'une interprétation inexacte des présentes instructions de montage.

S Monterings anvisningar

Innan du startar monteringen måste du kontrollera typskylten för att kunna bedöma vilken skiss i monteringsanvisningen som ska användas.

1. Demontera den angivna delen. Se figur 1.
2. Placera stöden A och fäst dem vid punkterna B, fäst sedan det hela utan att dra åt ordentligt.
3. Fäst tvärbalk C mellan hållarna A vid punkterna D och E utan att dra åt helt.
4. Fäst Brink Connector F inklusive fällbara kontaktplattan G vid punkterna H.
5. Momentdra alla muttrar enligt figuren.
6. Såga ut de angivna delarna från figur 2.
7. Montera de delar som demonterades under punkt 1.

Se verkstadshandboken för demontering och montering av fordonets delar. Se figuren för montering och monteringsmaterial.

Viktig

- * Kontakta återförsäljaren om fordonet eventuellt bör modifieras.
- * Om det finns ett bitumen- eller stötdämpande lager vid kontaktytor skall detta avlägsnas.
- * Kontakta din återförsäljare för ditt fordons max. dragvikt och tillåtna kultryck.

- * Fjern plasticpropperne ""om de findes"" fra de punktsvejsede møtrikker.
- * Brink er ikke ansvarlig for skade der direkte eller indirekte er forårsaget af forkert montage, herunder også iberegnet brug af forkert værktøj og anvendelse af anden montage metode og andre montage midler end de foreskrevne samt fejltolkning af den medfølgende montagevejledning.

E Instrucciones de montaje

Antes de comenzar el montaje por favor, verifique la placa descriptiva del enganche con el fin de determinar la figura correspondiente en la reseña de montaje.

1. Desmontar la parte indicada. Véase la figura 1.
2. Colocar los soportes A y fijarlos a la altura de los puntos B, montar el conjunto sin apretar mucho.
3. Coloque la viga transversal C entre los soportes A en los puntos D y E y colóquelo todo apretando a mano.
4. Montar la Brink connector F incluida la placa de enchufe batiente G en los puntos H.
5. Apretar todos los tuercas de acuerdo con los puntos del gráfico.
6. Corte la sección indicadas en la figura 2.
7. Volver a poner lo retirado bajo punto 1.

Consultar el manual de instalación de taller para el desmontaje y montaje de piezas del vehículo. Consultar el croquis para el montaje y medios de fijación.

Importante

- * Para (una) eventual(es) adaptación(es) 'del vehículo' consúltese al concesionario.
- * Si en los puntos de fijación hay una capa de betún o anti-choque hay que quitarla.
- * Consulte a su concesionario para el peso máximo de tracción y la presión de la bola admitida de su vehículo.
- * No agujerear cable de eléctrico, tubos de freno o gasolina""

- * Vid borrning skall man se till att elektrisk-, broms- och bränsleledningarna inte skadas.
- * Avlägsna de små plastlocken - om dessa finns - från punktsvetsmuttrarna.
- * Efter att draget är monterat, placera monteringsanvisningen tillsammans med bilens övriga dokument.
- * Brink är inte ansvariga för skada som orsakats direkt eller indirekt av felaktig montering, inklusive användning av olämpliga verktyg, andra monteringsmetoder och processer än de som beskrivs, samt felaktig tolkning av dessa monteringsinstruktioner.

DK Monteringsvejledning

Inden du starter montage, skal du se på typeskiltet, hvilken tegning i vejledningen der skal anvendes.

1. Demonter den angivne del. Se fig. 1.
2. Anbring støtterne A og monter disse ved punkterne B; monter det hele manuelt.
3. Monter tværvangen C mellem beslagene A på punkterne D og E, fastgør det hele med håndkraft.
4. Monter Brink Connector F inklusiv den nedklapbare kontaktplade G på punkterne H.
5. Spænd alle møtrikker ifølge tegningen.
6. Sav den markerede del ud ifølge figur 2.
7. Monter de dele, som blev fjernet under punkt 1.

Rådfør værkstedshåndbogen for demontering og montage af dele til køretøjet. Rådfør for montage og montage midler skitsen.

Vigtig

- * Kontakt forhandleren i forbindelse med eventuelle påkrævede ændring(er) på køretøjet.
- * Undervognsbehandlingen skal fjernes de steder hvor trækket ligger an mod bilen.
- * Kontakt Deres forhandler for oplysninger om den maksimale trækraft og det tilladte kugletryk.
- * Vær forsigtig ikke at bore i ledninger-,bremse eller benzinslange.

© 4008970/27-03-2025/10

- * Retirar, si presentes, los capuchones de plástico de las tuercas de soldadura por punto.
- * Guarde estas instrucciones junto a la documentación del vehículo después del montaje del enganche.
- * Brink no se responsabiliza por daños causados, directa o indirectamente, por un montaje incorrecto, incluyendo el uso de herramientas inadecuadas, por el uso de métodos de montaje y medios distintos a los indicados y por la interpretación incorrecta de estas instrucciones de montaje.

I Istruzioni per il montaggio

Prima di iniziare il montaggio verificare la terghetta identificativa per determinare quale disegno, presente nelle istruzioni, è applicabile.

1. Smontare il pezzo indicato. Vedi figura 1.
2. Posizionare i sostegni A e fissarli manualmente in corrispondenza dei punti B.
3. Montare la traversa C tra i sostegni A e fissarla manualmente in corrispondenza dei punti D e E.
4. Montare lo Brink Connector F comprensiva il portapresa a scomparsa G in corrispondenza dei punti H.
5. Serrare tutti i dadi alle coppie di serraggio indicate nel disegno.
6. Segare via la parte indicate in figura 2.
7. Rimontare quanto rimosso al punto 1.

Per lo smontaggio ed il montaggio dei componenti del veicolo consultare il manuale tecnico dell'officina. Consultare il disegno per il montaggio ed i dispositivi di fissaggio.

Importante

- * Per eventuali necessari adattamenti ""del veicolo"" si consiglia di consultare il fornitore.
- * Rimuovere lo strato di materiale isolante dai punti d'attacco.
- * Per il peso complessivo trainabile della Vostra vettura, consultate il Vostro rivenditore autorizzato.
- * Praticando i fori, prestare attenzione a non danneggiare i cavi elettrici, i cavi del freno e i condotti del carburante.

© 4008970/27-03-2025/11