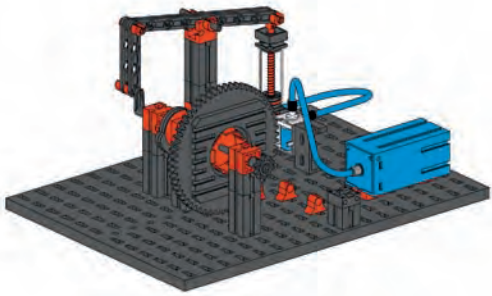


Inhalt
Contents
Contenu

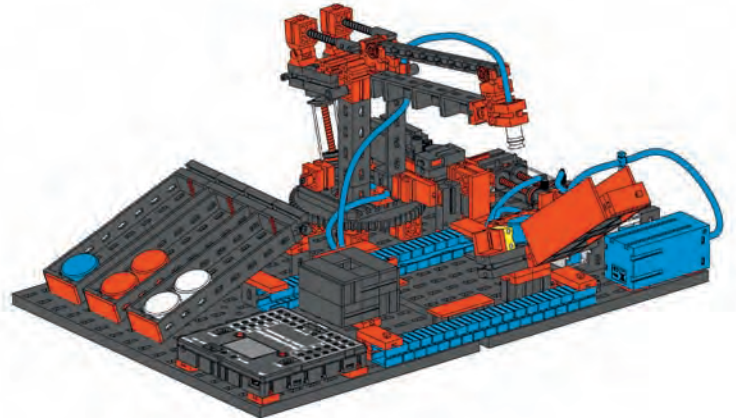
Inhoud
Contenido
Conteúdo

Einzelteilübersicht / Spare parts list / Liste des pièces détachées / Onderdelenoverzicht / Lista da piezas / Resumo de peça individual /
Singoli componenti / Перечень деталей / 零件概览 1

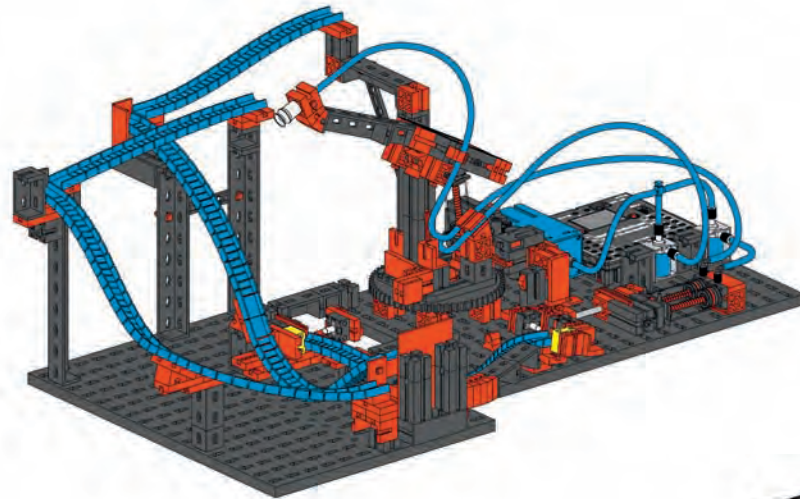
Montagetipps / Tips for assembly / Tuyaux pour le montage / Montagetips / Consejos para el montaje / "Dicas" para montagem /
Consigli per il montaggio / Советы по сборке / 装配建议 2



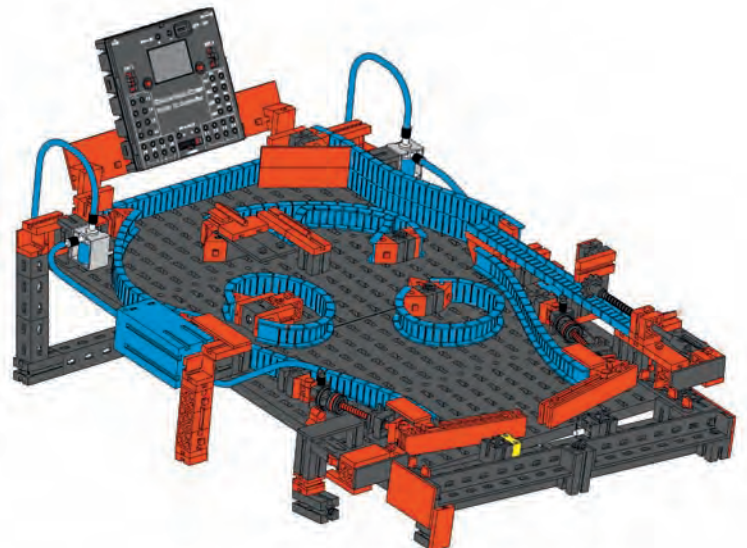
Druckluftmotor / Compressed air motor / Moteur
pneumatique / Persluchtmotor / Motor de aire comprimido /
Motor de ar comprimido / Motore ad aria compressa /
пневмомотор / 压缩空气马达 5



Farbsortierroboter / Color sorting robot / Robot de triage
des couleurs / Kleurensorteerrobot / Robot clasificador por
colores / Robo seleccionador de cores / Robot assortitore di
colori / Робот-цветосортировщик /
辨色分选机器人 9



Kugelparcours mit Vakuumgreifer / Ball obstacle course
with vacuum picker arm / Parcours à billes avec grappin
pneumatique / Kogelparcour met vacuümgreijper /
Pista de recorrido de bola con manipulador de vacío /
Circuito de esferas com agarrador a vácuo / Percorso
sfere con pinza a ventosa / Трасса для
шарика с вакуумным захватом /
配分选机器人的滚珠弯道 21



Flipper / Pinball machine / Flipper / Flipper /
Pinball / Flipper / Flipper / пинбол-машина /
弹球机 33





Einzelteilübersicht
Spare parts list
Liste des pièces détachées








Onderdelenoverzicht
Lista da piezas
Resumo de peça individual


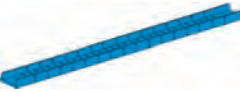


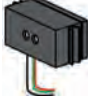


	31 010 10 x		31 642 2 x		35 065 5 x		36 915 3 x
	31 011 4 x		31 690 2 x		35 066 1 x		36 920 11 x
	31 040 1 x		31 981 4 x		35 073 2 x		36 921 2 x
	31 058 2 x		31 982 25 x		35 088 1 x		36 922 3 x
	31 060 5 x		32 064 17 x		35 327 2 x		36 950 4 x
	31 061 5 x		32 071 13 x		35 328 5 x		36 952 1 x
	31 078 1 x		32 293 1 x		35 945 2 x		37 034 1 x
	31 082 1 x		32 330 5 x		35 969 3 x		37 157 1 x
	31 330 2 x		32 850 7 x		36 134 2 x		37 237 28 x
	31 336 19 x		32 879 10 x		36 227 2 x		37 238 3 x
	31 337 20 x		32 880 2 x		36 293 6 x		37 468 18 x
	31 390 1 x		32 881 24 x		36 323 8 x		37 636 2 x
	31 391 1 x		32 882 6 x		36 334 2 x		37 679 6 x
	31 422 1 x		32 985 2 x		36 443 1 x		37 727 2 x
	31 426 6 x		35 031 2 x		36 532 1 x		37 783 2 x
	31 436 6 x		35 049 23 x		36 911 2 x		37 875 2 x
	31 597 2 x		35 063 1 x		36 913 2 x		38 216 2 x






Einzelteilübersicht
Spare parts list
Liste des pièces détachées

Onderdelenoverzicht
Lista da piezas
Resumo de peça individual

	38 240 7 x
	38 241 7 x
	38 242 3 x
	38 245 2 x
	38 246 3 x
	38 248 2 x
	38 251 2 x

	38 261 6 x
	38 414 1 x
	38 423 3 x
	38 428 3 x
	38 464 2 x
	38 546 2 x
	121 470 1 x

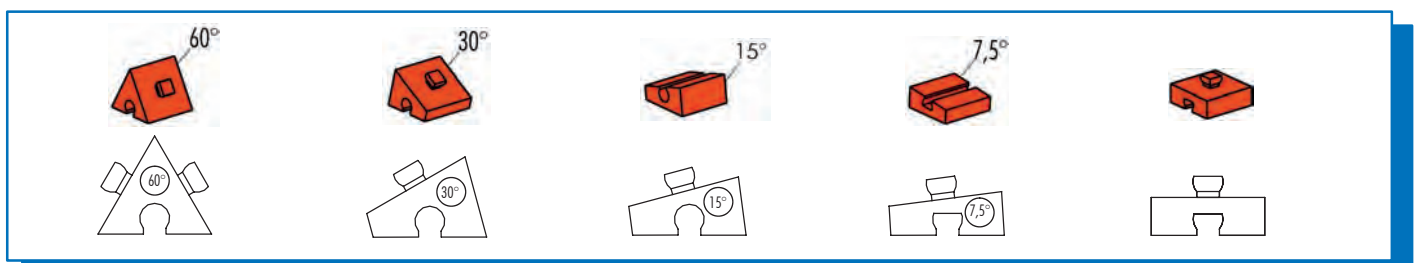
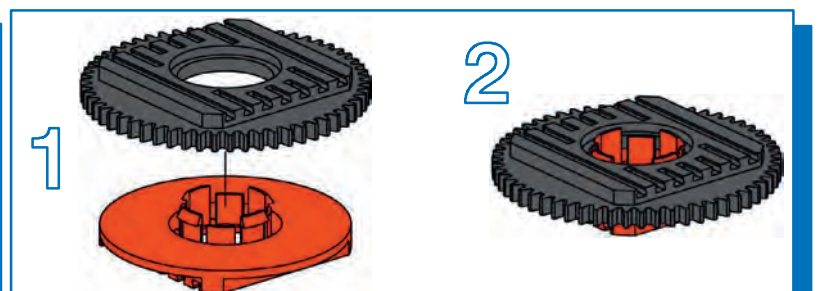
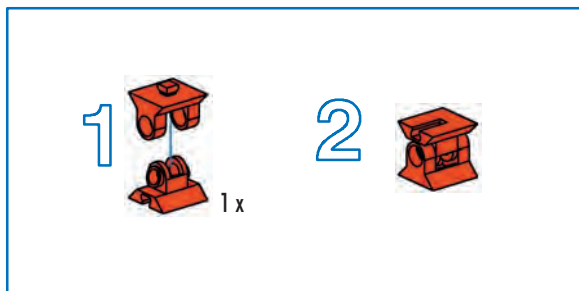
	121 640 1 x
	121 641 11 x
	122 363 1 x
	122 409 1 x
	128 599 1 x
	132 875 2 x
	133 027 3 x

	133 028 1 x
	133 200 2 x
	133 201 2 x
	133 202 2 x
	144 262 2 x

Montagetipps
Tips for assembly
Tuyaux pour le montage

Montagetipps
Consejos para el montaje
"Dicas" para montagem

Consigli per il montaggio
Советы по сборке
装配建议



Erfinder Flexprofil Art.-Nr. 121 641:
 Design und Konzeption Andreas Lehrberger

