

RIWAG Portes palières

La sécurité s'allie au style

Les portes d'entrée RIWAG sont bien plus qu'un simple accès. Elles sont plutôt la vitrine de chaque appartement. Elles allient esthétique et intimité.

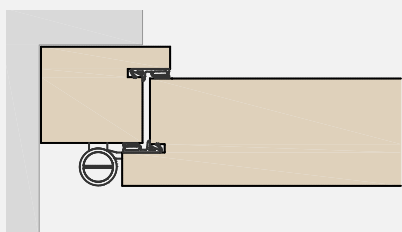
Les portes palières RIWAG offrent plus qu'une simple protection contre les effractions, le bruit et le feu - elles sont une carte de visite de l'habitat personnel. Que ce soit dans une nouvelle construction ou lors de rénovations. Avec une multitude de matériaux et de designs, il est possible de répondre aux normes de sécurité ainsi qu'aux exigences esthétiques.

Exécution

- Nouvelle construction ou rénovation
- Type de panneau de porte possible :
Sound Stop 50 / 51 Alu / 58 / 59 Alu / 71 / 72 Alu
Sound Hit 50 / 53 Alu / 60 / 63 Alu / 76 / 77 Alu
- Sur cadre applique, entre-murs, cadre-bloc, cloison, huisserie métallique, cadre de rénovation
- Protection anti-feu EI₂30 / EI₂60, protection anti-fumée S₂₀₀, homologué selon l'AEAI peut être combiné avec une protection anti-effraction de la classe de résistance RC2 / RC3
- Protection phonique, $R_w+C \geq 39$ dB, les exigences de la norme SIA 181 sont remplies
- Classe climatique 3a - 3c, isolation thermique $\leq 1,5$ W/m²K

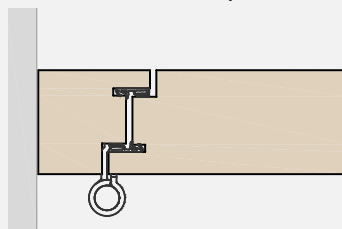
Cadre applique

vantail à recouvrement / affleuré



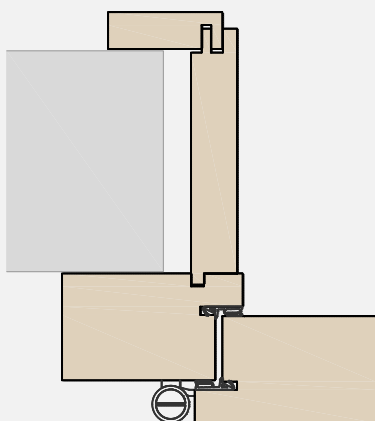
Cadre entre-murs

vantail affleuré / à recouvrement



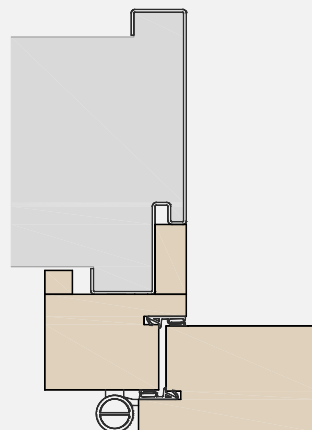
Cadre applique + embrasure Type 1

pour porte à recouvrement / affleuré



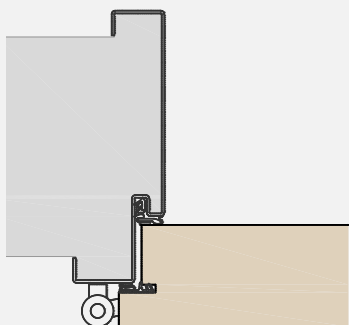
Cadre de rénovation

sur huisserie métallique existante



Huisserie métallique

vantail à recouvrement / affleuré



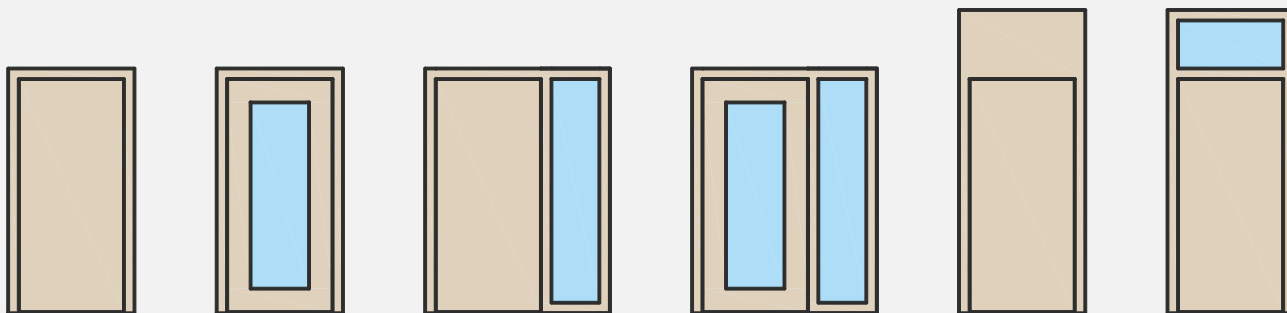
RIWAG flex (HSB/NSB)

gâche réglable pour cadre
-plage de réglage -1.5 mm / +1.0 mm
-compatible RC2 / RC3



Exécution / conception

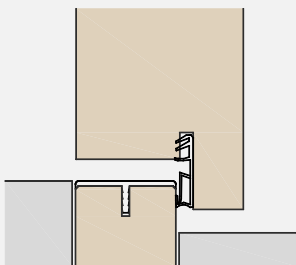
- Placage (vertical, horizontal, à façon)
- Revêtement stratifié
- Peinture selon gamme RAL ou NCS
- Découpe de vitrage dans diverses formes
- Diverses possibilités de configuration de la partie latérale/supérieure



Fermeture au sol (d'autres exécutions possible)

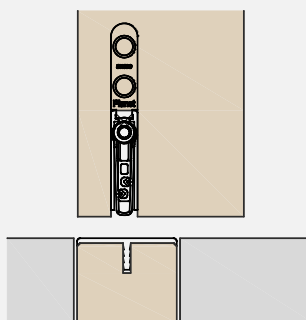
RIWAG Seuil T (nouvelle construction)

décalage au sol, joint de recouvrement



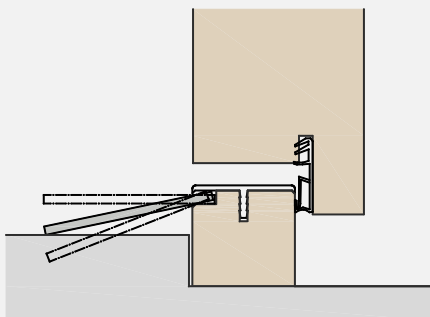
RIWAG Seuil T (nouvelle construction)

sans décalage au sol, seuil automatique



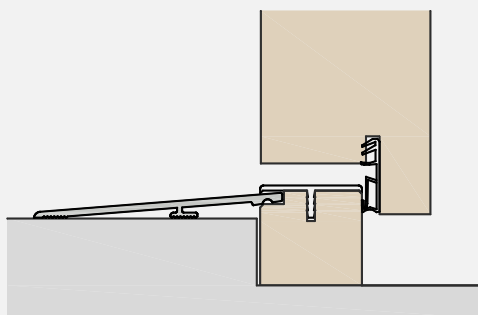
RIWAG Seuil T Réno (rénovation)

Bavette alu brut 50 x 2.5 mm,
joint de recouvrement



RIWAG Seuil T Réno - bavette

Bavette Hebgo 185


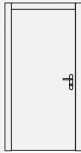
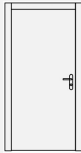
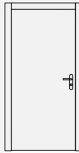
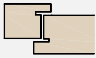
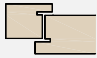
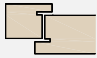
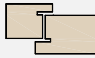


Variante : Bavette Hebgo 177, Hebgo 186
ainsi que d'autres profils plats ép. 2,5 mm

Caractéristiques de performance

- Protection anti-feu EI₂₃₀ / EI₂₆₀, protection anti-fumée S₂₀₀, homologuée selon l'AEA combinable avec une protection anti-effraction de la classe de résistance RC2 / RC3
- Les exigences de la norme d'isolation phonique SIA 181 sont remplies.
(prouvé par des mesures acoustiques R_w (C ; C_{tr}) sur un élément de porte fonctionnel)

Vous trouverez d'autres applications et des informations détaillées dans le Produitfinder RIWAG.

	Sound Stop 51 Alu	Sound Stop 59 Alu	Sound Hit 53 Alu	Sound Hit 63 Alu
				
Cadre bois / huisserie métallique	✓	✓	✓	✓
Cloison (Partie latérale / haute)	-	✓	-	-
Découpe de vitrage	✓	✓	-	-
Phonique valeur du panneau	41 dB	43 dB	46 dB	48 dB
N° plan RIWAG-Produitfinder	20	42 / 44	86	907
Mise en bois				
Résistance au feu	EI ₂₃₀	EI ₂₃₀	EI ₂₃₀	EI ₂₃₀
Résistance aux fumées	S ₂₀₀	S ₂₀₀	S ₂₀₀	S ₂₀₀
Résistance à l'effraction	RC2	RC2 / RC3	RC2	RC2
Phonique élément fonctionnel R _w (C;C _{tr})	40db (-1;-5)	42db (-2;-6)	43db (-2;-5)	47db (-2;-7)
Comportement climatique différentiel	3c	3c	3c	3c

Informations complémentaires

Informations détaillées dans la recherche de produits www.riwag.ch/fr/produits/produitfinder