

ANHANG I

ZUSAMMENFASSUNG DER MERKMALE DES ARZNEIMITTELS

▼ Dieses Arzneimittel unterliegt einer zusätzlichen Überwachung. Dies ermöglicht eine schnelle Identifizierung neuer Erkenntnisse über die Sicherheit. Angehörige von Gesundheitsberufen sind aufgefordert, jeden Verdachtsfall einer Nebenwirkung zu melden. Hinweise zur Meldung von Nebenwirkungen, siehe Abschnitt 4.8.

1. BEZEICHNUNG DES ARZNEIMITTELS

Cablivi 10 mg Pulver und Lösungsmittel zur Herstellung einer Injektionslösung

2. QUALITATIVE UND QUANTITATIVE ZUSAMMENSETZUNG

Jede Durchstechflasche mit Pulver enthält 10 mg Caplacizumab*.

Jede Fertigspritze mit Lösungsmittel enthält 1 ml Wasser für Injektionszwecke.

* Caplacizumab ist ein humanisierter, bivalenter Nanobody, der mittels rekombinanter DNA-Technologie in *Escherichia coli* hergestellt wird.

Vollständige Auflistung der sonstigen Bestandteile, siehe Abschnitt 6.1.

3. DARREICHUNGSFORM

Pulver und Lösungsmittel zur Herstellung einer Injektionslösung.

Weißes, lyophilisiertes Pulver.

Das Lösungsmittel ist eine klare, farblose Flüssigkeit.

4. KLINISCHE ANGABEN

4.1 Anwendungsgebiete

Cablivi wird zur Behandlung von Erwachsenen und Jugendlichen ab 12 Jahren und einem Körpergewicht von mindestens 40 kg, die an einer Episode von erworbener thrombotisch-thrombozytopenischer Purpura (*acquired thrombotic thrombocytopenic purpura*, aTTP) leiden, in Verbindung mit Plasmapherese und Immunsuppression angewendet.

4.2 Dosierung und Art der Anwendung

Die Behandlung mit Cablivi sollte durch Ärzte, die im Management von Patienten mit thrombotischen Mikroangiopathien erfahren sind, begonnen und überwacht werden.

Dosierung

Erstdosis

Intravenöse Injektion von 10 mg Caplacizumab vor der Plasmapherese.

Folgedosen

Tägliche subkutane Gabe von 10 mg Caplacizumab nach Abschluss einer jeden Plasmapherese für die Dauer der täglichen Plasmapheresebehandlung, danach tägliche subkutane Injektion von 10 mg Caplacizumab über 30 Tage nach Beendigung der täglichen Plasmapheresebehandlung.

Wenn am Ende dieses Zeitraums Anzeichen einer noch vorhandenen immunologischen Erkrankung vorliegen, wird empfohlen, das Immunsuppressionsregime zu optimieren und die tägliche subkutane Gabe von 10 mg Caplacizumab fortzusetzen, bis die Anzeichen der immunologischen Grunderkrankung abgeklungen sind (z. B. dauerhafte Normalisierung des ADAMTS13-Aktivitätsniveaus).

Im klinischen Entwicklungsprogramm wurde Caplacizumab täglich bis zu 65 Tage lang verabreicht. Es liegen keine Daten zu einer Wiederaufnahme der Caplacizumab-Therapie vor.

Vergessene Dosis

Wenn eine Dosis von Cablivi vergessen wurde, kann diese innerhalb von 12 Stunden nachgeholt werden. Wenn mehr als 12 Stunden seit der Verabreichung der letzten Dosis vergangen sind, sollte die vergessene Dosis NICHT verabreicht und die nächste Dosis gemäß dem üblichen Dosierungsschema verabreicht werden.

Besondere Patientengruppen

Nierenfunktionsstörung

Bei Patienten mit Nierenfunktionsstörung ist keine Dosisanpassung erforderlich (siehe Abschnitt 5.2).

Leberfunktionsstörung

Bei Patienten mit Leberfunktionsstörung ist keine Dosisanpassung erforderlich (siehe Abschnitt 5.2). Siehe Abschnitt 4.4 bezüglich besonderer Erwägungen bei Patienten mit schwerer Leberfunktionsstörung.

Ältere Patienten

Ogleich die Erfahrungen mit der Anwendung von Caplacizumab bei älteren Patienten begrenzt sind, gibt es keine Hinweise darauf, dass bei älteren Patienten eine Dosisanpassung oder besondere Vorsichtsmaßnahmen notwendig sind (siehe Abschnitt 5.2).

Kinder und Jugendliche

Die Sicherheit und Wirksamkeit von Caplacizumab bei Kindern und Jugendlichen wurde in klinischen Studien nicht untersucht. Die Dosierung von Cablivi bei Jugendlichen ab 12 Jahren und einem Körpergewicht von mindestens 40 kg entspricht der für Erwachsene (siehe Abschnitt 5.2). Empfehlungen zur Dosierung von Cablivi bei Kindern und Jugendlichen mit einem Körpergewicht von unter 40 kg können nicht gegeben werden.

Art der Anwendung

Die erste Dosis Cablivi ist als intravenöse Injektion zu verabreichen. Die Folgedosen sind mittels subkutaner Injektion in das Abdomen zu verabreichen.

Injektionen im Bereich um den Nabel herum sind zu vermeiden, und aufeinanderfolgende Injektionen sollten nicht in denselben abdominalen Quadranten verabreicht werden.

Nach entsprechender Unterweisung in die subkutane Injektionstechnik darf das Arzneimittel von den Patienten oder einer Pflegekraft injiziert werden.

Hinweise zur Rekonstitution von Cablivi vor der Anwendung, siehe Abschnitt 6.6.

4.3 Gegenanzeigen

Überempfindlichkeit gegen den Wirkstoff oder einen der in Abschnitt 6.1 genannten sonstigen Bestandteile.

4.4 Besondere Warnhinweise und Vorsichtsmaßnahmen für die Anwendung

Blutungen

Aktive, klinisch relevante Blutung

Im Falle einer aktiven, klinisch relevanten Blutung sollte die Behandlung mit Cablivi unterbrochen werden. Gegebenenfalls kann die Anwendung eines von-Willebrand-Faktor-Konzentrats zur Korrektur der Hämostase erwogen werden. Cablivi sollte nur auf Anraten eines Arztes mit Erfahrung im Management von thrombotischen Mikroangiopathien erneut angewendet werden.

Erhöhtes Risiko für Blutungen

Bei gleichzeitiger Anwendung oraler Antikoagulanzen oder von hochdosiertem Heparin

Aufgrund eines potenziell erhöhten Blutungsrisikos erfordert die Einleitung oder Fortsetzung der Behandlung mit oralen Antikoagulanzen oder hochdosiertem Heparin eine Nutzen-Risiko-Abwägung und engmaschige klinische Überwachung.

Bei gleichzeitiger Anwendung von Thrombozytenaggregationshemmern und/oder niedermolekularem Heparin (low molecular weight heparin, LMWH)

Obgleich in klinischen Prüfungen kein erhöhtes Blutungsrisiko beobachtet wurde, erfordert die gleichzeitige Behandlung mit Thrombozytenaggregationshemmern und/oder LMWH eine Nutzen-Risiko-Abwägung und engmaschige klinische Überwachung.

Bei Patienten mit Koagulopathien

Aufgrund eines potenziell erhöhten Blutungsrisikos muss die Anwendung von Cablivi bei Patienten mit zugrunde liegenden Koagulopathien (z. B. Hämophilie, sonstige Gerinnungsfaktormängel) mit einer engmaschigen klinischen Überwachung einhergehen.

Bei Patienten, die sich einem operativen Eingriff unterziehen

Wenn bei einem Patienten ein elektiver operativer Eingriff oder ein zahnmedizinischer Eingriff ansteht, sollte dem Patienten geraten werden, den Arzt oder Zahnarzt darüber zu informieren, dass er Cablivi anwendet, und die Behandlung sollte mindestens 7 Tage vor dem geplanten Eingriff abgebrochen werden. Der Patient sollte auch den Arzt, der die Behandlung mit Cablivi überwacht, über den geplanten Eingriff informieren.

Wenn eine Notoperation erforderlich ist, kann die Anwendung eines von-Willebrand-Faktor-Konzentrats zur Korrektur der Hämostase erwogen werden.

Schwere Leberfunktionsstörung

Bei Patienten mit schweren akuten oder chronischen Leberfunktionsstörungen wurde keine formale Studie zu Caplacizumab durchgeführt, und es sind keine Daten zur Anwendung von Caplacizumab bei diesen Populationen vorhanden. Die Anwendung von Cablivi bei dieser Population erfordert eine Nutzen-Risiko-Abwägung und engmaschige klinische Überwachung.

Rückverfolgbarkeit

Um die Rückverfolgbarkeit biologischer Arzneimittel zu verbessern, müssen die Bezeichnung des Arzneimittels und die Chargenbezeichnung des angewendeten Arzneimittels eindeutig dokumentiert werden.

4.5 Wechselwirkungen mit anderen Arzneimitteln und sonstige Wechselwirkungen

Es wurden keine Studien zur Erfassung von Wechselwirkungen bei gleichzeitiger Anwendung von Caplacizumab und oralen Antikoagulanzen (z. B. Vitamin-K-Antagonisten oder direkte orale Antikoagulanzen [DOAC], wie Thrombin-Inhibitoren oder Faktor-Xa-Inhibitoren) oder hochdosiertem Heparin durchgeführt (siehe Abschnitt 4.4, *Bei gleichzeitiger Anwendung oraler Antikoagulanzen oder von hochdosiertem Heparin*).

4.6 Fertilität, Schwangerschaft und Stillzeit

Schwangerschaft

Es liegen keine Daten zur Anwendung von Caplacizumab bei Schwangeren vor. Studien an Meerschweinchen zeigten keine Wirkung von Caplacizumab auf die Muttertiere oder Feten (siehe Abschnitt 5.3).

Aus Vorsichtsgründen soll eine Anwendung von Cablivi während der Schwangerschaft vermieden werden.

Stillzeit

Es liegen keine Daten zur Anwendung von Caplacizumab bei Stillenden vor. Es ist nicht bekannt, ob Caplacizumab in die Muttermilch übergeht. Ein Risiko für das Kind kann nicht ausgeschlossen werden.

Es muss eine Entscheidung darüber getroffen werden, ob das Stillen zu unterbrechen ist oder ob auf die Behandlung verzichtet werden soll/die Behandlung zu unterbrechen ist. Dabei sind sowohl der Nutzen des Stillens für das Kind als auch der Nutzen der Therapie für die Frau zu berücksichtigen.

Fertilität

Die Auswirkungen von Caplacizumab auf die Fertilität beim Menschen sind nicht bekannt. In toxikologischen tierexperimentellen Studien wurde keine Auswirkung von Caplacizumab auf männliche und weibliche Fertilitätsparameter beobachtet (siehe Abschnitt 5.3).

4.7 Auswirkungen auf die Verkehrstüchtigkeit und die Fähigkeit zum Bedienen von Maschinen

Cablivi hat keinen oder einen zu vernachlässigenden Einfluss auf die Verkehrstüchtigkeit und die Fähigkeit zum Bedienen von Maschinen.

4.8 Nebenwirkungen

Zusammenfassung des Sicherheitsprofils

Die häufigsten Nebenwirkungen in klinischen Prüfungen waren Epistaxis, Kopfschmerzen und Zahnfleischblutungen. Die häufigste schwerwiegende Nebenwirkung war Epistaxis.

Tabellarische Auflistung der Nebenwirkungen

Die aufgelisteten Nebenwirkungen werden nach Systemorganklassen gemäß MedDRA und Häufigkeitskategorien dargestellt, die wie folgt definiert sind: sehr häufig ($\geq 1/10$), häufig ($\geq 1/100$, $< 1/10$), gelegentlich ($\geq 1/1.000$, $< 1/100$), selten ($\geq 1/10.000$, $< 1/1.000$), sehr selten ($< 1/10.000$), nicht bekannt (Häufigkeit auf Grundlage der verfügbaren Daten nicht abschätzbar).

Systemorganklasse	Sehr häufig	Häufig
Erkrankungen des Nervensystems	Kopfschmerzen	Hirnfarkt
Augenerkrankungen		Augenblutung*
Gefäßerkrankungen		Hämatom*
Erkrankungen der Atemwege, des Brustraums und Mediastinums	Epistaxis*	Dyspnoe, Hämoptoe*
Erkrankungen des Gastrointestinaltrakts	Zahnfleischbluten*	Hämatoemesis*, Hämatochezie*, Meläna*, Blutung im oberen gastrointestinalen

Systemorganklasse	Sehr häufig	Häufig
		Bereich*, Hämorrhoidalblutung*, Rektalblutung*, Bauchdeckenhämatom*
Erkrankungen der Haut und des Unterhautzellgewebes	Urtikaria	
Skelettmuskulatur-, Bindegewebs- und Knochenerkrankungen		Myalgie
Erkrankungen der Nieren und Harnwege		Hämaturie*
Erkrankungen der Geschlechtsorgane und der Brustdrüse		Menorrhagie*, vaginale Blutung*
Allgemeine Erkrankungen und Beschwerden am Verabreichungsort	Fieber, Ermüdung	Blutung an der Injektionsstelle*, Jucken an der Injektionsstelle, Erythem an der Injektionsstelle, Reaktion an der Injektionsstelle
Verletzung, Vergiftung und durch Eingriffe bedingte Komplikationen		Subarachnoidalblutung*

*Blutungsereignisse: siehe unten

Beschreibung ausgewählter Nebenwirkungen

Blutungen

In klinischen Studien traten Blutungsereignisse in unterschiedlichen Körpersystemen auf, und zwar unabhängig von der Behandlungsdauer. Obgleich diese Ereignisse in einigen Fällen schwerwiegend waren und medizinisch behandelt werden mussten, waren die meisten selbstbegrenzt und klangen alle wieder ab. Im Falle einer aktiven, klinisch relevanten Blutung sind die in den Abschnitten 4.4 und 4.9 beschriebenen Maßnahmen zu erwägen.

Meldung des Verdachts auf Nebenwirkungen

Die Meldung des Verdachts auf Nebenwirkungen nach der Zulassung ist von großer Wichtigkeit. Sie ermöglicht eine kontinuierliche Überwachung des Nutzen-Risiko-Verhältnisses des Arzneimittels. Angehörige von Gesundheitsberufen sind aufgefordert, jeden Verdachtsfall einer Nebenwirkung über das in [Anhang V](#) aufgeführte nationale Meldesystem anzuzeigen.

4.9 Überdosierung

Im Falle einer Überdosierung besteht aufgrund der pharmakologischen Wirkung von Caplacizumab die Möglichkeit eines erhöhten Blutungsrisikos. Es wird eine engmaschige Überwachung auf Anzeichen und Symptome einer Blutung empfohlen (siehe Abschnitt 4.4).

5. PHARMAKOLOGISCHE EIGENSCHAFTEN

5.1 Pharmakodynamische Eigenschaften

Pharmakotherapeutische Gruppe: Sonstige Antithrombotika, ATC-Code: **B01AX07**.

Wirkmechanismus

Caplacizumab ist ein humanisierter, bivalenter Nanobody, der aus zwei identischen humanisierten Bausteinen (PMP12A2hum1) besteht, die gentechnisch durch einen 3-Alanin-Linker verbunden sind. Es zielt auf die A1-Domäne des von-Willebrand-Faktors ab und hemmt die Wechselwirkung zwischen dem von-Willebrand-Faktor und den Thrombozyten. Somit verhindert Caplacizumab die durch den ultralangen von-Willebrand-Faktor vermittelte Thrombozytenadhäsion, die für eine erworbene TTP charakteristisch ist. Es beeinflusst auch die Verfügbarkeit des von-Willebrand-Faktors, was zu einer vorübergehenden Reduktion der Antigen-Gesamtspiegel des von-Willebrand-Faktors und zur gleichzeitigen Reduktion der Faktor-VIII:C-Spiegel während der Behandlung führt.

Pharmakodynamische Wirkungen

Zielhemmung

Die pharmakologische Wirkung von Caplacizumab auf die Zielhemmung wurde anhand von zwei Biomarkern für die von-Willebrand-Faktor-Aktivität beurteilt, und zwar ristocetininduzierte Thrombozytenaggregation (*ristocetin-induced platelet aggregation*, RIPA) und Ristocetin-Kofaktor (*ristocetin cofactor*, RICO). Die vollständige Hemmung der durch den von-Willebrand-Faktor vermittelten Thrombozytenaggregation durch Caplacizumab zeigt sich dadurch, dass die Spiegel von RIPA bzw. RICO auf unter 10 % bzw. 20 % absinken. Alle klinischen Studien mit Caplacizumab zeigten rasche Reduktionen der Spiegel von RIPA und/oder RICO nach Behandlungsbeginn, wobei die Spiegel innerhalb von 7 Tagen nach Absetzen wieder die Ausgangswerte erreichten. Die subkutane Dosis von 10 mg bei Patienten mit, erworbener TTP führte zur vollständigen Hemmung der durch den von-Willebrand-Faktor vermittelten Thrombozytenaggregation, was sich durch RICO-Spiegel von < 20 % während des gesamten Behandlungszeitraums zeigte.

Zielverteilung

Die pharmakologische Wirkung von Caplacizumab auf die Zielverteilung wurde anhand des von-Willebrand-Faktor-Antigens und der Faktor-VIII-Gerinnungsaktivität (Faktor VIII:C) als Biomarker gemessen. Bei wiederholter Gabe von Caplacizumab wurde in klinischen Studien eine 30–50%ige Reduktion der von-Willebrand-Faktor-Antigenpiegel beobachtet, wobei in den ersten 1-2 Tagen der Behandlung ein Maximalwert erreicht wurde. Da der von-Willebrand-Faktor als ein Träger für den Faktor VIII fungiert, führten reduzierte von-Willebrand-Faktor-Antigenpiegel zu einer ähnlichen Reduktion der Faktor-VIII:C-Spiegel. Die reduzierten von-Willebrand-Faktor-Antigen- und FVIII:C-Spiegel waren vorübergehend und erreichten nach Absetzen der Behandlung wieder die Ausgangswerte.

Klinische Wirksamkeit und Sicherheit

Die Wirksamkeit und Sicherheit von Caplacizumab bei Erwachsenen, die an einer Episode von erworbener TTP leiden, wurden in zwei randomisierten, kontrollierten Studien nachgewiesen: die Phase-III-Studie ALX0681-C301 „HERCULES“ und die Phase-II-Studie ALX-0681-2.1/10 „TITAN“.

Wirksamkeit

Studie ALX0681-C301

In dieser doppelblinden, placebokontrollierten Studie wurden Patienten mit einer Episode von erworbener TTP im Verhältnis von 1 : 1 randomisiert und erhielten entweder Caplacizumab oder Placebo als Zusatz zur täglichen Plasmapherese und Immunsuppression. Die Patienten erhielten eine einzelne intravenöse Bolusinjektion von 10 mg Caplacizumab oder Placebo vor der ersten Plasmapherese im Rahmen der Studie. Danach folgten tägliche subkutane Injektionen von 10 mg

Caplacizumab oder Placebo nach Abschluss einer jeden Plasmapherese für die Dauer der täglichen Plasmaphereseperiode und 30 Tage darüber hinaus. Wenn am Ende dieser Behandlungsperiode Hinweise auf eine fortbestehende Aktivität der Grunderkrankung vorlagen (indikativ für ein unmittelbares Rezidivrisiko), konnte die Behandlung zusätzlich zu einer Optimierung der Immunsuppression wöchentlich bis zu maximal 4 Wochen verlängert werden. Wenn es unter Behandlung mit dem Prüfpräparat zu einem Rezidiv kam, wurden die Patienten auf open-label-Caplacizumab umgestellt. Sie wurden dann erneut für die Dauer der täglichen Plasmapherese und 30 Tage darüber hinaus behandelt. Wenn am Ende dieser Behandlungsperiode Hinweise auf eine fortbestehende Grunderkrankung vorlagen, konnte die open-label-Behandlung mit Caplacizumab zusätzlich zu einer Optimierung der Immunsuppression wöchentlich bis zu maximal 4 Wochen verlängert werden. Die Patienten wurden nach Absetzen der Behandlung 1 Monat lang nachbeobachtet. Im Falle eines Rezidivs während der Nachbeobachtungsperiode (d. h. nach Beendigung jeglicher Behandlung mit dem Prüfpräparat) erfolgte keine Wiederaufnahme der Behandlung mit dem Prüfpräparat, und das Rezidiv musste gemäß dem Versorgungsstandard behandelt werden.

In dieser Studie wurden 145 Patienten, die an einer Episode von erworbener TTP litten, randomisiert (72 zu Caplacizumab und 73 zu Placebo). Die Patienten waren im Alter von 18 bis 79 Jahren, wobei der Durchschnitt bei 46 Jahren lag. Die Hälfte der Patienten litt an der ersten Episode einer erworbenen TTP. Die Krankheitsmerkmale zur Baseline waren typisch für eine erworbene TTP.

Die mediane Behandlungsdauer mit Caplacizumab in dem doppelblinden Abschnitt betrug 35 Tage.

Die Behandlung mit Caplacizumab führte zu einer statistisch signifikanten Reduktion der Zeit bis zum Ansprechen der Thrombozytenzahl ($p < 0,01$). Patienten, die mit Caplacizumab behandelt wurden, hatten im Vergleich zu Patienten, die mit Placebo behandelt wurden, zu jedem Zeitpunkt eine 1,55-fach höhere Wahrscheinlichkeit, ein Ansprechen der Thrombozytenzahl zu erreichen.

Die Behandlung mit Caplacizumab führte zu einer 74%igen Reduktion im zusammengesetzten Endpunkt des Anteils der Patienten mit aTTP-bedingtem Tod (0/72, Placebo 3/73), aTTP-Exazerbation (3/72, Placebo 28/73) oder mindestens einem schwerwiegenden thromboembolischen Ereignis (6/72, Placebo 6/73) ($p < 0,0001$). Während der Behandlungsphase mit dem Prüfpräparat gab es keine Todesfälle in der Caplacizumab-Gruppe und 3 Todesfälle in der Placebo-Gruppe.

Der Anteil der Patienten mit einem aTTP-Rezidiv (Exazerbation oder Rückfall) im gesamten Studienzeitraum (einschließlich der 28-tägigen Nachbeobachtung nach Absetzen der Behandlung mit dem Prüfpräparat) war in der Caplacizumab-Gruppe (9/72, Rückfall: 6/72) im Vergleich zur Placebo-Gruppe (28/73, Rückfall: 0/73) um 67 % geringer ($p < 0,001$).

Gegenüber drei mit Placebo behandelten Patienten (3/73) war keiner der mit Caplacizumab behandelten Patienten (0/72) gegenüber der Behandlung refraktär (definiert als fehlende Verdopplung der Thrombozytenzahl nach 4-tägiger Standardbehandlung sowie erhöhtes LDH).

Die Behandlung mit Caplacizumab reduzierte die mittlere Anzahl der Tage mit Plasmapherese, das angewendete Plasmavolumen, die mittlere Dauer von Aufenthalten auf der Intensivstation und die mittlere Dauer von Krankenhausaufenthalten während des Behandlungszeitraums mit dem Prüfpräparat.

		Placebo	Caplacizumab
Anzahl der Tage mit Plasmapherese (Tage)	N	73	71
	Mittelwert (SE)	9,4 (0,81)	5,8 (0,51)
Insgesamt angewendetes Plasmavolumen (Liter)	N	73	71
	Mittelwert (SE)	35,93 (4,17)	21,33 (1,62)
Dauer von Krankenhausaufenthalten (Tage)	N	73	71
	Mittelwert (SE)	14,4 (1,22)	9,9 (0,70)
Anzahl der Tage auf der Intensivstation	N	27	28
	Mittelwert (SE)	9,7 (2,12)	3,4 (0,40)

N: Anzahl der untersuchten Patienten; SE: Standardfehler

Immunogenität

In klinischen Studien entwickelten bis zu 9 % der Patienten behandlungsbedingte Anti-Drug-Antikörper (ADA). Es wurde keine Auswirkung auf die klinische Wirksamkeit beobachtet und es zeigten sich keine schwerwiegenden unerwünschten Ereignisse im Zusammenhang mit diesen ADA-Reaktionen.

Kinder und Jugendliche

Siehe Abschnitt 4.2 bezüglich Informationen zur Anwendung bei Kindern und Jugendlichen sowie Abschnitt 5.2 bezüglich Ergebnissen aus Modellierungs- und Simulationsstudien bei Kindern und Jugendlichen. Zur Anwendung bei Kindern und Jugendlichen liegen keine klinischen Daten vor.

5.2 Pharmakokinetische Eigenschaften

Die Pharmakokinetik von Caplacizumab wurde bei gesunden Studienteilnehmern nach einmaligen intravenösen Infusionen sowie nach einmaligen und wiederholten subkutanen Injektionen untersucht. Die Pharmakokinetik bei Patienten mit erworbener TTP wurde nach einmaligen intravenösen und wiederholten subkutanen Injektionen untersucht.

Die Pharmakokinetik von Caplacizumab erweist sich als nicht dosisproportional, was durch die zielvermittelte Verteilung gekennzeichnet ist. Bei gesunden Freiwilligen, die einmal täglich subkutan 10 mg Caplacizumab erhielten, wurde die Maximalkonzentration 6-7 Stunden nach Dosisgabe beobachtet und der Steady State wurde bei minimaler Akkumulation nach erstmaliger Gabe erreicht.

Resorption

Nach subkutaner Gabe wird Caplacizumab schnell und fast vollständig in den systemischen Kreislauf aufgenommen (Schätzung $F > 0,901$).

Verteilung

Nach Resorption bindet Caplacizumab an das Ziel und verteilt sich auf gut durchblutete Organe. Bei Patienten mit erworbener TTP wurde das zentrale Verteilungsvolumen auf 6,33 l geschätzt.

Biotransformation/Elimination

Die Pharmakokinetik von Caplacizumab hängt von der Expression des Ziels, dem von-Willebrand-Faktor, ab. Höhere Spiegel des von-Willebrand-Faktor-Antigens, wie sie bei Patienten mit erworbener TTP vorkommen, erhöhen den Anteil des im Kreislauf gespeicherten Arzneimittel-Ziel-Komplexes. Die $t_{1/2}$ von Caplacizumab ist daher von der Konzentration und dem Zielspiegel abhängig. Zielgebundenes Caplacizumab wird vermutlich in der Leber abgebaut, wohingegen ungebundenes Caplacizumab vermutlich über die Nieren ausgeschieden wird.

Charakteristika bei spezifischen Gruppen

Die Pharmakokinetik von Caplacizumab wurde basierend auf gepoolten pharmakokinetischen Daten anhand einer pharmakokinetischen Populationsanalyse bestimmt. Das Körpergewicht wurde allometrisch in das Modell mit aufgenommen. Es wurden Unterschiede in den unterschiedlichen Subpopulationen untersucht. Bei den untersuchten Populationen hatten Geschlecht, Alter, Blutgruppe und ethnische Zugehörigkeit keine Auswirkung auf die Pharmakokinetik von Caplacizumab.

Leber- oder Nierenfunktionsstörungen

Es wurden keine formalen Studien zur Auswirkung von Leber- oder Nierenfunktionsstörungen auf die Pharmakokinetik von Caplacizumab durchgeführt. In dem populationsbasierten PK-/PD-Modell hatte die Nierenfunktion (CRCL) eine statistisch signifikante Auswirkung, deren Ergebnis eine begrenzte Steigerung der vorhergesagten Exposition (AUC_{ss}) bei schweren Nierenfunktionsstörungen war. In den klinischen Studien an Patienten mit TTP wurde bei jenen mit Nierenfunktionsstörungen kein zusätzliches Risiko für unerwünschte Ereignisse beobachtet.

Kinder und Jugendliche

Auf Grundlage von gepoolten Daten aus klinischen Studien mit Erwachsenen wurde ein pharmakokinetisches-pharmakodynamisches (PK/PD) Populationsmodell entwickelt, welches die Wechselwirkung zwischen Caplacizumab und dem von-Willebrand-Faktor-Antigen (vWF-Ag) in unterschiedlichen Erwachsenenpopulationen nach intravenöser und subkutaner Anwendung von Caplacizumab bei verschiedenen Dosierungen beschreibt. Bei Kindern im Alter zwischen 2 und unter 18 Jahren wurden anhand dieses PK/PD-Modells Simulationen durchgeführt, welche voraussagen, dass eine vergleichbare Exposition und Suppression des vWF-Ag mit denen bei Erwachsenen erwartet werden kann, wenn die Dosierung 10 mg/Tag bei Kindern mit einem Körpergewicht ≥ 40 kg und 5 mg/Tag bei Kindern mit einem Körpergewicht von < 40 kg angewendet wird.

5.3 Präklinische Daten zur Sicherheit

In Übereinstimmung mit dessen Wirkweise haben toxikologische Studien zu Caplacizumab eine erhöhte Blutungsneigung bei Meerschweinchen (hämorrhagisches subkutanes Gewebe an den Injektionsstellen) und Javaneraffen (hämorrhagisches subkutanes Gewebe an den Injektionsstellen, Nasenbluten, übermäßige Menstruationsblutung, Hämatome an Kontakt- oder Versuchsstellen, anhaltende Blutungen an den Injektionsstellen) gezeigt. Weiterhin wurden pharmakologisch bedingte Reduktionen des von-Willebrand-Faktor-Antigens und somit von Faktor VIII:C bei Javaneraffen und, in geringerem Ausmaß bezüglich Faktor VIII:C, bei Meerschweinchen festgestellt.

Eine Studie zur embryofetalen Entwicklung wurde an Meerschweinchen durchgeführt, wobei keine Anzeichen einer Toxizität berichtet wurden. In einer toxikokinetischen Folgestudie an trächtigen Meerschweinchen wurde die Exposition gegenüber Caplacizumab bei den Muttertieren und Feten beurteilt. Die Ergebnisse deuteten auf eine Exposition gegenüber Caplacizumab bei den Muttertieren und, in erheblich geringerem Ausmaß, bei den Feten hin, wobei keine Auswirkungen auf die fetale Entwicklung berichtet wurden. Die fetale Exposition gegenüber Caplacizumab bei Primaten und Menschen ist nach wie vor unklar, da Proteine, denen ein Fc-Teil fehlt, vermutlich nicht frei die Plazentaschranke durchdringen.

Es wurden keine Studien zur Beurteilung des mutagenen Potenzials durchgeführt, da solche Tests für Biologika nicht relevant sind. Auf Grundlage der karzinogenen Risikobewertung wurden dedizierte Studien als nicht notwendig erachtet.

Dedizierte tierexperimentelle Studien zur Beurteilung der Wirkungen von Caplacizumab auf die männliche und weibliche Fertilität wurden nicht durchgeführt. Bei Toxizitätstests mit wiederholter Dosisgabe bei Javaneraffen wurden keine Auswirkungen von Caplacizumab auf Fertilitätsparameter bei männlichen (Testikelgröße, Spermienfunktion, histopathologische Analyse der Hoden und Nebenhoden) und weiblichen (histopathologische Analyse der Fortpflanzungsorgane, zyklische Vaginalzytologie) Tieren beobachtet.

6. PHARMAZEUTISCHE ANGABEN

6.1 Liste der sonstigen Bestandteile

Pulver

Sucrose

Citronensäure
Natriumcitrat (Ph. Eur.)
Polysorbat 80

Lösungsmittel

Wasser für Injektionszwecke

6.2 Inkompatibilitäten

Da keine Kompatibilitätsstudien durchgeführt wurden, darf Cablivi nicht mit anderen Arzneimitteln gemischt werden.

6.3 Dauer der Haltbarkeit

Ungeöffnete Durchstechflasche
4 Jahre.

Rekonstituierte Lösung

Die chemische und physikalische Stabilität nach Anbruch wurde über einen Zeitraum von 4 Stunden bei 25 °C nachgewiesen.

Aus mikrobiologischer Sicht sollte das Arzneimittel sofort verwendet werden, es sei denn, dass durch die Rekonstitutionsmethode eine mikrobiologische Verunreinigung ausgeschlossen werden kann. Falls nicht sofort verwendet, ist der Anwender für die Aufbewahrungszeiten und -bedingungen verantwortlich.

6.4 Besondere Vorsichtsmaßnahmen für die Aufbewahrung

Im Kühlschrank lagern (2 °C–8 °C).

Nicht einfrieren.

In der Originalverpackung aufbewahren, um den Inhalt vor Licht zu schützen.

Cablivi kann bei einer Temperatur von maximal 25 °C über einen einmaligen Zeitraum von bis zu 2 Monaten aufbewahrt werden, jedoch nicht über das Verfalldatum hinaus. Nach Lagerung bei Raumtemperatur darf Cablivi nicht wieder in den Kühlschrank zurückgelegt werden.

Aufbewahrungsbedingungen nach Rekonstitution des Arzneimittels, siehe Abschnitt 6.3.

6.5 Art und Inhalt des Behältnisses

Pulver

Durchstechflasche (Typ-I-Glas) mit einem Stopfen (Butylkautschuk), einer Dichtung (Aluminium) und einem Schnappdeckel (Polypropylen), die 10 mg Caplacizumab enthält.

Lösungsmittel

Fertigspritze (mit einem Stopfen aus Brombutylkautschuk verschlossene Patrone aus Typ-I-Glas) mit 1 ml Wasser für Injektionszwecke.

Packungsgröße und Inhalt

- Eine Einzelpackung enthält 1 Durchstechflasche mit Pulver, 1 Fertigspritze mit Lösungsmittel, 1 Durchstechflaschen-Adapter, 1 Injektionsnadel (30 Gauge) und 2 Alkoholtupfer.
- Bündelpackung mit 7 Einzelpackungen.
- Eine Mehrdosenpackung enthält 7 Durchstechflaschen mit Pulver, 7 Fertigspritzen mit Lösungsmittel, 7 Durchstechflaschen-Adapter, 7 Injektionsnadeln (30 Gauge) und 14 Alkoholtupfer.

Es werden möglicherweise nicht alle Packungsgrößen in den Verkehr gebracht.

6.6 Besondere Vorsichtsmaßnahmen für die Beseitigung und sonstige Hinweise zur Handhabung

Sowohl zur intravenösen als auch zur subkutanen Verabreichung muss das in der Durchstechflasche enthaltene Pulver mithilfe des Durchstechflaschen-Adapters mit dem gesamten Lösungsmittel in der Fertigspritze rekonstituiert werden. Das Lösungsmittel sollte langsam hinzugegeben und vorsichtig vermischt werden, um eine Schaumbildung der Lösung zu vermeiden. Die Durchstechflasche mit der verbundenen Spritze 5 Minuten lang bei Raumtemperatur stehen lassen.

Die rekonstituierte Lösung ist klar, farblos oder leicht gelblich. Sie muss visuell auf Partikel hin überprüft werden. Die Lösung darf nicht verwendet werden, wenn sich darin Partikel befinden.

Das Gesamtvolumen der rekonstituierten Lösung zurück in die Glasspritze überführen und das Gesamtvolumen in der Spritze sofort verabreichen (siehe Abschnitt 6.3).

Cablivi ist nur zur einmaligen Anwendung vorgesehen. Nicht verwendetes Arzneimittel oder Abfallmaterial ist entsprechend den nationalen Anforderungen zu beseitigen.

7. INHABER DER ZULASSUNG

Ablynx NV
Technologiepark 21
9052 Zwijnaarde
Belgien

8. ZULASSUNGSNUMMER(N)

EU/1/18/1305/001
EU/1/18/1305/002
EU/1/18/1305/003

9. DATUM DER ERTEILUNG DER ZULASSUNG/VERLÄNGERUNG DER ZULASSUNG

Datum der Erteilung der Zulassung: 31. August 2018

10. STAND DER INFORMATION

Ausführliche Informationen zu diesem Arzneimittel sind auf der Website der Europäischen Arzneimittel-Agentur <http://www.ema.europa.eu> verfügbar.

ANHANG II

- A. HERSTELLER DES WIRKSTOFFS BIOLOGISCHEN URSPRUNGS UND HERSTELLER, DER FÜR DIE CHARGENFREIGABE VERANTWORTLICH IST**
- B. BEDINGUNGEN ODER EINSCHRÄNKUNGEN FÜR DIE ABGABE UND DEN GEBRAUCH**
- C. SONSTIGE BEDINGUNGEN UND AUFLAGEN DER GENEHMIGUNG FÜR DAS INVERKEHRBRINGEN**
- D. BEDINGUNGEN ODER EINSCHRÄNKUNGEN FÜR DIE SICHERE UND WIRKSAME ANWENDUNG DES ARZNEIMITTELS**

A. HERSTELLER DES WIRKSTOFFS BIOLOGISCHEN URSPRUNGS UND HERSTELLER, DER FÜR DIE CHARGENFREIGABE VERANTWORTLICH IST

Name und Anschrift des Herstellers des Wirkstoffs biologischen Ursprungs

Richter-Helm BioLogics GmbH & Co. KG
Dengelsberg
24796 Bovenau
Deutschland

Name und Anschrift des Herstellers, der für die Chargenfreigabe verantwortlich ist

Ablynx NV
Technologiepark 21
9052 Zwijnaarde
Belgien

B. BEDINGUNGEN ODER EINSCHRÄNKUNGEN FÜR DIE ABGABE UND DEN GEBRAUCH

Arzneimittel, auf eingeschränkte ärztliche Verschreibung (siehe Anhang I: Zusammenfassung der Merkmale des Arzneimittels, Abschnitt 4.2).

C. SONSTIGE BEDINGUNGEN UND AUFLAGEN DER GENEHMIGUNG FÜR DAS INVERKEHRBRINGEN

- **Regelmäßig aktualisierte Unbedenklichkeitsberichte [Periodic Safety Update Reports (PSURs)]**

Die Anforderungen an die Einreichung von PSURs für dieses Arzneimittel sind in der nach Artikel 107 c Absatz 7 der Richtlinie 2001/83/EG vorgesehenen und im europäischen Internetportal für Arzneimittel veröffentlichten Liste der in der Union festgelegten Stichtage (EURD-Liste) – und allen künftigen Aktualisierungen – festgelegt. Der Inhaber der Genehmigung für das Inverkehrbringen (MAH) legt den ersten PSUR für dieses Arzneimittel innerhalb von 6 Monaten nach der Zulassung vor.

D. BEDINGUNGEN ODER EINSCHRÄNKUNGEN FÜR DIE SICHERE UND WIRKSAME ANWENDUNG DES ARZNEIMITTELS

- **Risikomanagement-Plan (RMP)**

Der Inhaber der Genehmigung für das Inverkehrbringen (MAH) führt die notwendigen, im vereinbarten RMP beschriebenen und in Modul 1.8.2 der Zulassung dargelegten Pharmakovigilanzaktivitäten und Maßnahmen sowie alle künftigen vereinbarten Aktualisierungen des RMP durch.

Ein aktualisierter RMP ist einzureichen:

- nach Aufforderung durch die Europäische Arzneimittel-Agentur;
- jedes Mal, wenn das Risikomanagement-System geändert wird, insbesondere infolge neuer eingegangener Informationen, die zu einer wesentlichen Änderung des Nutzen-Risiko-Verhältnisses führen können, oder infolge des Erreichens eines wichtigen Meilensteins (in Bezug auf Pharmakovigilanz oder Risikominimierung).

- **Zusätzliche Maßnahmen zur Risikominimierung**

Vor der Markteinführung von Cablivi in den einzelnen Mitgliedsstaaten muss der Inhaber der Genehmigung für das Inverkehrbringen Inhalt und Format der Patienten-Informationskarte einschließlich Kommunikationsmedien, Vertriebsmodalitäten und jeglichen anderen Aspekten mit der zuständigen nationalen Behörde abstimmen.

Der Inhaber der Genehmigung für das Inverkehrbringen sorgt dafür, dass in allen Mitgliedsstaaten, in denen Cablivi vermarktet wird, allen Patienten/Pflegekräften, von denen zu erwarten ist, dass sie Cablivi anwenden, die folgende Patienten-Informationskarte ausgehändigt wird, die folgendes Hauptanliegen vermittelt:

- Ärzte über die medizinische Blockade des von-Willebrand-Faktors zu informieren, um das Risiko einer schweren Blutungsepisode, insbesondere bei einem Notfall (z. B. einem Unfall), zu vermindern

ANHANG III
ETIKETTIERUNG UND PACKUNGSBEILAGE

A. ETIKETTIERUNG

ANGABEN AUF DER ÄUSSEREN UMHÜLLUNG

UMKARTON

1. BEZEICHNUNG DES ARZNEIMITTELS

Cablivi 10 mg Pulver und Lösungsmittel zur Herstellung einer Injektionslösung
Caplacizumab

2. WIRKSTOFF(E)

Jede Durchstechflasche mit Pulver enthält 10 mg Caplacizumab.
Jede Fertigspritze mit Lösungsmittel enthält 1 ml Wasser für Injektionszwecke.

3. SONSTIGE BESTANDTEILE

Sonstige Bestandteile: Sucrose, Citronensäure, Natriumcitrat (Ph. Eur.), Polysorbat 80.

4. DARREICHUNGSFORM UND INHALT

Pulver und Lösungsmittel zur Herstellung einer Injektionslösung

Inhalt:

1 Durchstechflasche mit Pulver
1 Spritze mit Lösungsmittel
1 steriler Durchstechflaschen-Adapter
1 sterile Nadel
2 Alkoholtupfer

Inhalt:

7 Durchstechflaschen mit Pulver
7 Spritzen mit Lösungsmittel
7 sterile Durchstechflaschen-Adapter
7 sterile Nadeln
14 Alkoholtupfer

5. HINWEISE ZUR UND ART(EN) DER ANWENDUNG

Packungsbeilage beachten.
Intravenöse und subkutane Anwendung
Nur zur einmaligen Anwendung.

6. WARNHINWEIS, DASS DAS ARZNEIMITTEL FÜR KINDER UNZUGÄNGLICH AUFZUBEWAHREN IST

Arzneimittel für Kinder unzugänglich aufbewahren.

7. WEITERE WARNHINWEISE, FALLS ERFORDERLICH

8. VERFALLDATUM

Verwendbar bis:

9. BESONDERE VORSICHTSMASSNAHMEN FÜR DIE AUFBEWAHRUNG

Im Kühlschrank lagern (2 °C–8 °C).

Nicht einfrieren.

In der Originalverpackung aufbewahren, um den Inhalt vor Licht zu schützen.

Cablivi kann bei Raumtemperatur (nicht über 25 °C) über einen einmaligen Zeitraum von bis zu 2 Monaten aufbewahrt werden.

Datum der Entnahme aus dem Kühlschrank: _____

10. GEGEBENENFALLS BESONDERE VORSICHTSMASSNAHMEN FÜR DIE BESEITIGUNG VON NICHT VERWENDETEM ARZNEIMITTEL ODER DAVON STAMMENDEN ABFALLMATERIALIEN

11. NAME UND ANSCHRIFT DES PHARMAZEUTISCHEN UNTERNEHMERS

Ablynx NV
Technologiepark 21
9052 Zwijnaarde, Belgien

12. ZULASSUNGSNUMMER(N)

EU/1/18/1305/001
EU/1/18/1305/003

13. CHARGENBEZEICHNUNG

Ch.-B.:

14. VERKAUFSABGRENZUNG

15. HINWEISE FÜR DEN GEBRAUCH

16. ANGABEN IN BLINDENSCHRIFT

Cablivi

17. INDIVIDUELLES ERKENNUNGSMERKMAL – 2D-BARCODE

2D-Barcode mit individuellem Erkennungsmerkmal.

**18. INDIVIDUELLES ERKENNUNGSMERKMAL – VOM MENSCHEN LESBARES
FORMAT**

PC:

SN:

NN:

ANGABEN AUF DER ÄUSSEREN UMHÜLLUNG

UMKARTON

Bündelpackung (mit Blue Box)

1. BEZEICHNUNG DES ARZNEIMITTELS

Cablivi 10 mg Pulver und Lösungsmittel zur Herstellung einer Injektionslösung
Caplacizumab

2. WIRKSTOFF(E)

Jede Durchstechflasche mit Pulver enthält 10 mg Caplacizumab.
Jede Fertigspritze mit Lösungsmittel enthält 1 ml Wasser für Injektionszwecke.

3. SONSTIGE BESTANDTEILE

Sonstige Bestandteile: Sucrose, Citronensäure, Natriumcitrat (Ph. Eur.), Polysorbat 80.

4. DARREICHUNGSFORM UND INHALT

Pulver und Lösungsmittel zur Herstellung einer Injektionslösung

Bündelpackung: 7 Packungen mit 1 Einzeldosis-Set

5. HINWEISE ZUR UND ART(EN) DER ANWENDUNG

Nur zur einmaligen Anwendung.
Packungsbeilage beachten.
Intravenöse und subkutane Anwendung

6. WARNHINWEIS, DASS DAS ARZNEIMITTEL FÜR KINDER UNZUGÄNGLICH AUFZUBEWAHREN IST

Arzneimittel für Kinder unzugänglich aufbewahren.

7. WEITERE WARNHINWEISE, FALLS ERFORDERLICH

8. VERFALLDATUM

Verwendbar bis:

9. BESONDERE VORSICHTSMASSNAHMEN FÜR DIE AUFBEWAHRUNG

Im Kühlschrank lagern (2 °C–8 °C).
Nicht einfrieren.

In der Originalverpackung aufbewahren, um den Inhalt vor Licht zu schützen.

Cablivi kann bei Raumtemperatur (nicht über 25 °C) über einen einmaligen Zeitraum von bis zu 2 Monaten aufbewahrt werden.

Datum der Entnahme aus dem Kühlschrank: _____

10. GEGEBENENFALLS BESONDERE VORSICHTSMASSNAHMEN FÜR DIE BESEITIGUNG VON NICHT VERWENDETEM ARZNEIMITTEL ODER DAVON STAMMENDEN ABFALLMATERIALIEN

11. NAME UND ANSCHRIFT DES PHARMAZEUTISCHEN UNTERNEHMERS

Ablynx NV
Technologiepark 21
9052 Zwijnaarde
Belgien

12. ZULASSUNGSNUMMER(N)

EU/1/18/1305/002

13. CHARGENBEZEICHNUNG

Ch.-B.:

14. VERKAUFSABGRENZUNG

15. HINWEISE FÜR DEN GEBRAUCH

16. ANGABEN IN BLINDENSCHRIFT

Cablivi

17. INDIVIDUELLES ERKENNUNGSMERKMAL – 2D-BARCODE

2D-Barcode mit individuellem Erkennungsmerkmal.

18. INDIVIDUELLES ERKENNUNGSMERKMAL – VOM MENSCHEN LESBARES FORMAT

PC:
SN:
NN:

ANGABEN AUF DER ÄUSSEREN UMHÜLLUNG

INNERER UMKARTON
Bündelpackung (ohne Blue Box)

1. BEZEICHNUNG DES ARZNEIMITTELS

Cablivi 10 mg Pulver und Lösungsmittel zur Herstellung einer Injektionslösung
Caplacizumab

2. WIRKSTOFF(E)

Jede Durchstechflasche mit Pulver enthält 10 mg Caplacizumab.
Jede Fertigspritze mit Lösungsmittel enthält 1 ml Wasser für Injektionszwecke.

3. SONSTIGE BESTANDTEILE

Sonstige Bestandteile: Sucrose, Citronensäure, Natriumcitrat (Ph. Eur.), Polysorbat 80.

4. DARREICHUNGSFORM UND INHALT

Pulver und Lösungsmittel zur Herstellung einer Injektionslösung

Inhalt:

- 1 Durchstechflasche mit Pulver
- 1 Spritze mit Lösungsmittel
- 1 steriler Durchstechflaschen-Adapter
- 1 sterile Nadel
- 2 Alkoholtupfer

Teil einer Bündelpackung. Einzelverkauf unzulässig.

5. HINWEISE ZUR UND ART(EN) DER ANWENDUNG

Packungsbeilage beachten.
Intravenöse und subkutane Anwendung
Nur zur einmaligen Anwendung.

6. WARNHINWEIS, DASS DAS ARZNEIMITTEL FÜR KINDER UNZUGÄNGLICH AUFZUBEWAHREN IST

Arzneimittel für Kinder unzugänglich aufbewahren.

7. WEITERE WARNHINWEISE, FALLS ERFORDERLICH

8. VERFALLDATUM

Verwendbar bis:

9. BESONDERE VORSICHTSMASSNAHMEN FÜR DIE AUFBEWAHRUNG

Im Kühlschrank lagern (2 °C–8 °C).

Nicht einfrieren.

In der Originalverpackung aufbewahren, um den Inhalt vor Licht zu schützen.

Cablivi kann bei Raumtemperatur (nicht über 25 °C) über einen einmaligen Zeitraum von bis zu 2 Monaten aufbewahrt werden.

Datum der Entnahme aus dem Kühlschrank: _____

10. GEGEBENENFALLS BESONDERE VORSICHTSMASSNAHMEN FÜR DIE BESEITIGUNG VON NICHT VERWENDETEM ARZNEIMITTEL ODER DAVON STAMMENDEN ABFALLMATERIALIEN**11. NAME UND ANSCHRIFT DES PHARMAZEUTISCHEN UNTERNEHMERS**

Ablynx NV
Technologiepark 21
9052 Zwijnaarde
Belgien

12. ZULASSUNGSNUMMER(N)

EU/1/18/1305/002

13. CHARGENBEZEICHNUNG

Ch.-B.:

14. VERKAUFSABGRENZUNG

Verschreibungspflichtig.

15. HINWEISE FÜR DEN GEBRAUCH**16. ANGABEN IN BLINDENSCHRIFT**

Cablivi

17. INDIVIDUELLES ERKENNUNGSMERKMAL – 2D-BARCODE

2D-Barcode mit individuellem Erkennungsmerkmal.

**18. INDIVIDUELLES ERKENNUNGSMERKMAL – VOM MENSCHEN LESBARES
FORMAT**

PC:
SN:
NN:

MINDESTANGABEN AUF KLEINEN BEHÄLTNISSEN

ETIKETT DER DURCHSTECHFLASCHE

1. BEZEICHNUNG DES ARZNEIMITTELS SOWIE ART(EN) DER ANWENDUNG

Cablivi 10 mg Pulver zur Injektion
Caplacizumab
i. v. und s. c.

2. HINWEISE ZUR ANWENDUNG

3. VERFALLDATUM

EXP

4. CHARGENBEZEICHNUNG

Lot

5. INHALT NACH GEWICHT, VOLUMEN ODER EINHEITEN

6. WEITERE ANGABEN

MINDESTANGABEN AUF KLEINEN BEHÄLTNISSEN

ETIKETT DER LÖSUNGSMITTEL-FERTIGSPRITZE

1. BEZEICHNUNG DES ARZNEIMITTELS SOWIE ART(EN) DER ANWENDUNG

Lösungsmittel zur Herstellung von Cablivi

2. HINWEISE ZUR ANWENDUNG

3. VERFALLDATUM

EXP

4. CHARGENBEZEICHNUNG

Lot

5. INHALT NACH GEWICHT, VOLUMEN ODER EINHEITEN

1 ml Wasser für Injektionszwecke

6. WEITERE ANGABEN

B. PACKUNGSBEILAGE

Gebrauchsinformation: Information für Anwender

Cablivi 10 mg Pulver und Lösungsmittel zur Herstellung einer Injektionslösung Caplacizumab

▼ Dieses Arzneimittel unterliegt einer zusätzlichen Überwachung. Dies ermöglicht eine schnelle Identifizierung neuer Erkenntnisse über die Sicherheit. Sie können dabei helfen, indem Sie jede auftretende Nebenwirkung melden. Hinweise zur Meldung von Nebenwirkungen, siehe Ende Abschnitt 4.

Lesen Sie die gesamte Packungsbeilage sorgfältig durch, bevor Sie mit der Anwendung dieses Arzneimittels beginnen, denn sie enthält wichtige Informationen.

- Heben Sie die Packungsbeilage auf. Vielleicht möchten Sie diese später nochmals lesen.
- Wenn Sie weitere Fragen haben, wenden Sie sich an Ihren Arzt oder Apotheker.
- Dieses Arzneimittel wurde Ihnen persönlich verschrieben. Geben Sie es nicht an Dritte weiter. Es kann anderen Menschen schaden, auch wenn diese die gleichen Beschwerden haben wie Sie.
- Wenn Sie Nebenwirkungen bemerken, wenden Sie sich an Ihren Arzt oder Apotheker. Dies gilt auch für Nebenwirkungen, die nicht in dieser Packungsbeilage angegeben sind. Siehe Abschnitt 4.

Was in dieser Packungsbeilage steht

1. Was ist Cablivi und wofür wird es angewendet?
2. Was sollten Sie vor der Anwendung von Cablivi beachten?
3. Wie ist Cablivi anzuwenden?
4. Welche Nebenwirkungen sind möglich?
5. Wie ist Cablivi aufzubewahren?
6. Inhalt der Packung und weitere Informationen

1. Was ist Cablivi und wofür wird es angewendet?

Cablivi enthält den Wirkstoff Caplacizumab. Es wird zur Behandlung einer Episode von **erworbener thrombotisch-thrombozytopenischer Purpura (aTTP)** bei Erwachsenen und Jugendlichen ab 12 Jahren und einem Körpergewicht von mindestens 40 kg angewendet. Dies ist eine seltene Blutgerinnungsstörung, bei der sich Blutgerinnsel in kleinen Blutgefäßen bilden. Diese Gerinnsel können Blutgefäße verstopfen und Schäden an Gehirn, Herz, Nieren oder anderen Organen verursachen. Cablivi verhindert die Bildung dieser Blutgerinnsel, indem es die Blutplättchen im Blut daran hindert, sich zu verklumpen. Dadurch verringert Cablivi das Risiko, dass schon bald nach der ersten Episode einer aTTP eine weitere Episode auftritt.

2. Was sollten Sie vor der Anwendung von Cablivi beachten?

Cablivi darf nicht angewendet werden,

- wenn Sie allergisch gegen Caplacizumab oder einen der in Abschnitt 6 genannten sonstigen Bestandteile dieses Arzneimittels sind.

Warnhinweise und Vorsichtsmaßnahmen

Sprechen Sie mit Ihrem Arzt, wenn Sie:

- während der Behandlung übermäßige Blutungen haben. Ihr Arzt kann Sie auffordern, die Behandlung abzusetzen. Der Arzt wird Ihnen sagen, wann Sie Ihre Behandlung wieder aufnehmen können.
- Gerinnungshemmer, wie z. B. Vitamin-K-Antagonisten, Rivaroxaban oder Apixaban (zur Behandlung von Blutgerinnseln), anwenden. Ihr Arzt wird entscheiden, wie Sie behandelt werden sollten.
- Arzneimittel gegen die Verklumpung von Blutplättchen, wie z. B. Aspirin oder niedermolekulares Heparin (zur Vorbeugung von Blutgerinnseln), anwenden. Ihr Arzt wird entscheiden, wie Sie behandelt werden sollten.
- eine Blutungsstörung, wie z. B. Hämophilie, haben. Ihr Arzt wird entscheiden, wie Sie behandelt werden sollten.
- eine stark verminderte Leberfunktion haben. Ihr Arzt wird entscheiden, wie Sie behandelt werden sollten.
- sich in Kürze einer Operation oder Zahnbehandlung unterziehen. Ihr Arzt wird entscheiden, ob diese verschoben werden kann oder ob Sie Cablivi vor Ihrer Operation oder Zahnbehandlung absetzen sollten.

Kinder und Jugendliche

Cablivi wird für Kinder unter 12 Jahren und einem Körpergewicht von unter 40 kg nicht empfohlen.

Anwendung von Cablivi zusammen mit anderen Arzneimitteln

Informieren Sie Ihren Arzt oder Apotheker, wenn Sie andere Arzneimittel anwenden, kürzlich andere Arzneimittel angewendet haben oder beabsichtigen, andere Arzneimittel anzuwenden.

Informieren Sie ebenfalls Ihren Arzt, wenn Sie ein gerinnungshemmendes Arzneimittel, wie z. B. Vitamin-K-Antagonisten, Rivaroxaban oder Apixaban, zur Behandlung von Blutgerinnseln oder Arzneimittel gegen die Verklumpung von Blutplättchen, wie z. B. Aspirin oder niedermolekulares Heparin zur Vorbeugung von Blutgerinnseln, anwenden.

Schwangerschaft und Stillzeit

Informieren Sie Ihren Arzt, wenn Sie schwanger sind oder beabsichtigen, schwanger zu werden. Die Anwendung von Cablivi während der Schwangerschaft wird nicht empfohlen.

Informieren Sie Ihren Arzt, wenn Sie stillen. Ihr Arzt wird Ihnen sagen, ob das Stillen zu unterbrechen ist oder ob auf die Behandlung mit Cablivi verzichtet werden soll. Dabei wird sowohl der Nutzen des Stillens für das Kind als auch der Nutzen von Cablivi für Sie berücksichtigt.

Verkehrstüchtigkeit und Fähigkeit zum Bedienen von Maschinen

Es wird nicht davon ausgegangen, dass Cablivi einen Einfluss auf die Verkehrstüchtigkeit oder Fähigkeit zum Bedienen von Maschinen hat.

Cablivi enthält Natrium

Dieses Arzneimittel enthält weniger als 1 mmol Natrium (23 mg) pro Dosis, d. h. es ist nahezu „natriumfrei“.

3. Wie ist Cablivi anzuwenden?

Wenden Sie dieses Arzneimittel immer genau nach Absprache mit Ihrem Arzt oder Apotheker an. Fragen Sie bei Ihrem Arzt oder Apotheker nach, wenn Sie sich nicht sicher sind.

Die Behandlung mit Cablivi wird von einem Arzt eingeleitet, der Erfahrung mit Bluterkrankungen hat.

Die empfohlene Dosis beträgt

- **Erste Dosis:**
 - 1 Durchstechflasche, die von dem medizinischen Fachpersonal in eine Vene injiziert wird.
 - Das Arzneimittel wird vor Beginn des Plasmaaustausches verabreicht.
- **Folgedosen:**
 - 1 Durchstechflasche einmal täglich als subkutane Injektion (unter die Bauchhaut).
 - Die subkutane Injektion wird nach jedem täglichen Plasmaaustausch verabreicht.
 - Wenn der tägliche Plasmaaustausch beendet ist, wird Ihre Behandlung mit Cablivi mindestens 30 Tage lang mit der Injektion von 1 Durchstechflasche einmal täglich fortgesetzt.
 - Ihr Arzt kann Sie bitten, die tägliche Behandlung fortzusetzen, bis die zugrunde liegenden Anzeichen Ihrer Erkrankung abgeklungen sind.

Ihr Arzt kann entscheiden, dass Sie oder Ihre Pflegekraft die Injektion von Cablivi vornehmen dürfen. In diesem Fall wird Ihr Arzt oder das medizinische Fachpersonal Sie oder Ihre Pflegekraft unterweisen, wie Cablivi anzuwenden ist.

Hinweise zur Anwendung

Die erste Injektion von Cablivi in Ihre Vene muss von medizinischem Fachpersonal verabreicht werden. Hinweise für medizinisches Fachpersonal zur Injektion von Cablivi in Ihre Vene finden sich am Ende der Packungsbeilage.

Verwenden Sie für jede Injektion eine neue Packung zur Herstellung der Injektionslösung. Versuchen Sie nicht, sich Cablivi zu injizieren, solange Sie nicht eine entsprechende Unterweisung von medizinischem Fachpersonal erhalten haben. Verwenden Sie den Inhalt einer Packung niemals für eine weitere Injektion.

Schritt 1 – Reinigung

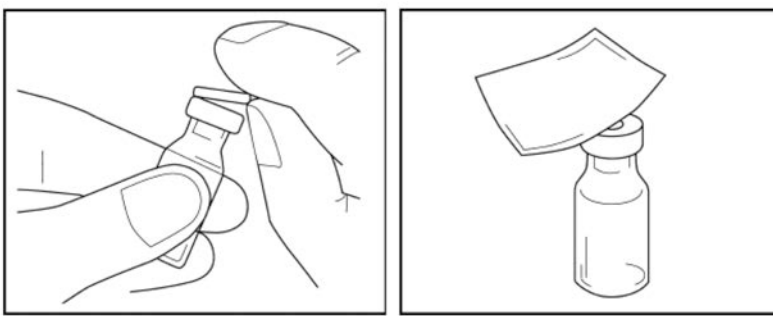
- Waschen Sie Ihre Hände gründlich mit Seife und Wasser.
- Bereiten Sie eine saubere, ebene Oberfläche vor, auf der Sie den Inhalt der Packung platzieren.
- Stellen Sie sich einen Abfallbehälter bereit.

Schritt 2 – Vor der Anwendung

- Stellen Sie sicher, dass der Inhalt der Packung vollständig ist.
- **Überprüfen Sie das Verfalldatum.** Nicht anwenden, wenn das Verfalldatum überschritten ist.
- Die Packung nicht verwenden, wenn die Umverpackung oder der Inhalt in irgendeiner Form beschädigt sind.
- Legen Sie den gesamten Inhalt der Packung auf die saubere, ebene Oberfläche.
- Wenn die Packung nicht bei Raumtemperatur gelagert wurde, warten Sie, bis die Durchstechflasche und die Spritze Raumtemperatur (15 °C–25 °C) erreicht haben, indem Sie sie einige Minuten lang bei Raumtemperatur stehen lassen. Wärmen Sie sie nicht auf andere Weise auf.

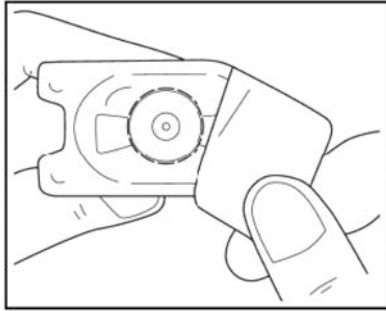
Schritt 3 – Desinfektion des Gummistopfens

- Entfernen Sie den Schnappdeckel aus Plastik von der Durchstechflasche. Die Durchstechflasche nicht verwenden, wenn der grüne Plastikdeckel fehlt.
- Reinigen Sie den freigelegten Gummistopfen mit einem der beiliegenden Alkoholtupfer und lassen Sie ihn einige Sekunden lang trocknen.
- Nach der Reinigung dürfen Sie den Gummistopfen nicht mehr berühren oder ihn mit irgendwelchen Flächen in Kontakt kommen lassen.

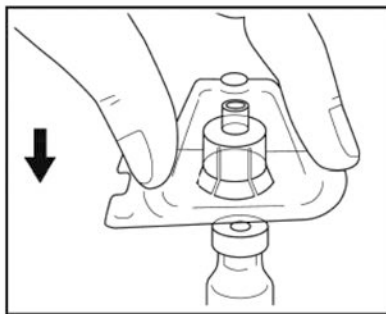


Schritt 4 – Anbringen des Adapters

- Nehmen Sie den verpackten Durchstechflaschen-Adapter und entfernen Sie die Papierabdeckung. Lassen Sie den Adapter in der geöffneten Plastikverpackung. Berühren Sie nicht den Adapter selbst.

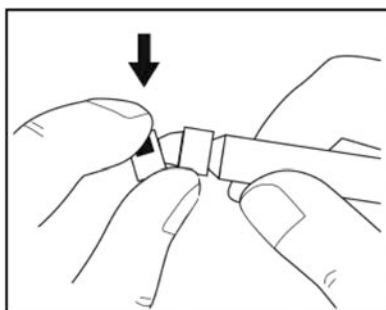


- Platzieren Sie den Adapter über der Durchstechflasche, wobei Sie den Adapter in der Plastikverpackung belassen.
- Drücken Sie den Adapter fest herunter, bis er einrastet, wobei die Spitze des Adapters durch den Stopfen der Durchstechflasche dringt. Belassen Sie den aufgesetzten Adapter auf der Durchstechflasche und **entfernen Sie nicht dessen Umverpackung**.



Schritt 5 – Vorbereitung der Spritze

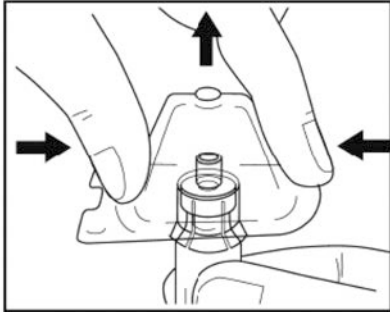
- Nehmen Sie die Spritze in die eine Hand und brechen Sie mit der anderen Hand die weiße Kappe ab.
- Die Spritze nicht verwenden, wenn diese weiße Kappe fehlt, locker sitzt oder beschädigt ist.



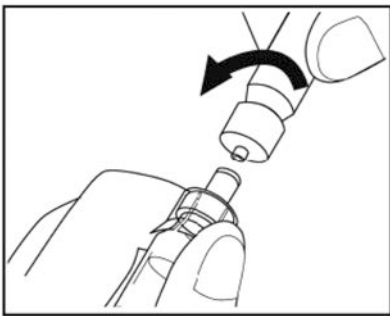
- **Sie dürfen die Spitze der Spritze nicht berühren** oder mit irgendetwas in Kontakt kommen lassen.
- Legen Sie die Spritze auf die saubere, ebene Oberfläche.

Schritt 6 – Verbinden der Spritze mit dem Adapter und der Durchstechflasche

- Nehmen Sie die Durchstechflasche mit dem aufgesetzten Adapter.
- Entfernen Sie die Plastikverpackung von dem Adapter, indem Sie die Durchstechflasche mit einer Hand halten, die Adapterverpackung mit der anderen Hand an den Seiten zusammendrücken und dann die Verpackung nach oben hin abziehen. Passen Sie auf, dass sich der Adapter nicht von der Durchstechflasche löst.

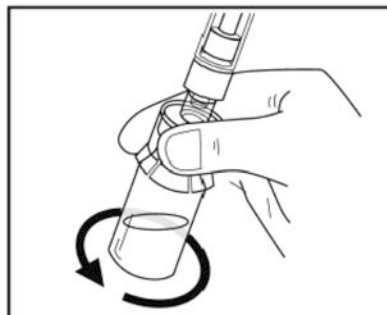
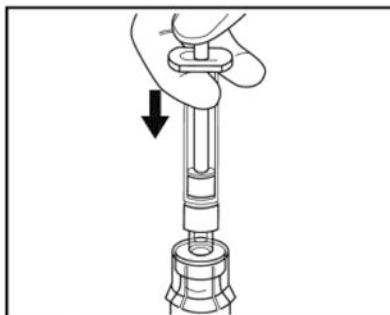


- Halten Sie den auf der Durchstechflasche aufgesetzten Adapter mit einer Hand. Platzieren Sie die Spitze der Spritze auf dem Verbindungsstück des Durchstechflaschen-Adapters.
- Befestigen Sie die Spritze vorsichtig auf der Durchstechflasche, indem Sie sie im Uhrzeigersinn drehen, bis Sie einen Widerstand spüren.



Schritt 7 – Herstellung der Lösung

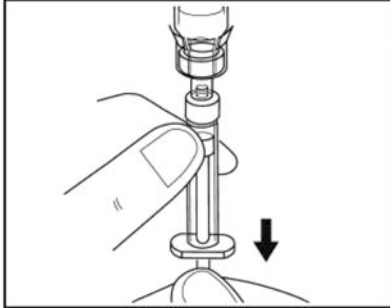
- Lassen Sie die Durchstechflasche senkrecht auf der Oberfläche stehen, wobei die Spritze nach unten zeigt.
- Drücken Sie langsam den Kolben der Spritze herunter, bis die Spritze leer ist. Entfernen Sie die Spritze nicht von der Durchstechflasche.
- Während die Spritze noch mit dem Durchstechflaschen-Adapter verbunden ist, schwenken Sie vorsichtig die Durchstechflasche mit der verbundenen Spritze, bis sich das Pulver aufgelöst hat. Schaumbildung vermeiden. Die Durchstechflasche **nicht schütteln**.



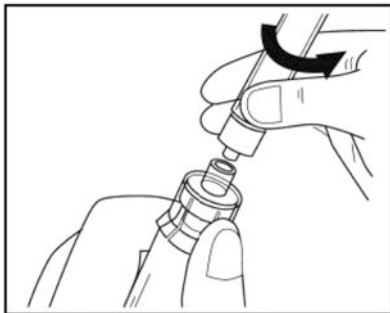
- Lassen Sie die Durchstechflasche mit der verbundenen Spritze **5 Minuten** lang bei Raumtemperatur auf der Oberfläche stehen, damit sich das Pulver vollständig auflösen kann. Der Kolben kann sich von selbst wieder heben – dies ist normal.
- Gehen Sie sofort zu Schritt 8, wenn 5 Minuten um sind.

Schritt 8 – Aufziehen der Lösung

- **Überprüfen Sie die Lösung** auf Partikel. Das Pulver muss vollständig aufgelöst sein und die Lösung muss klar sein.
- Drücken Sie den Kolben der Spritze langsam ganz herunter.
- Drehen Sie alles – Durchstechflasche, Adapter und Spritze – einmal um.
- Beim Halten in senkrechter Position ziehen Sie langsam den Kolben, um die gesamte Lösung in die Spritze zu überführen. Nicht schütteln.



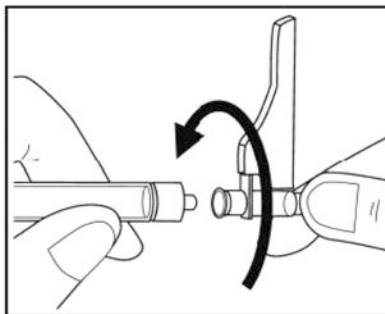
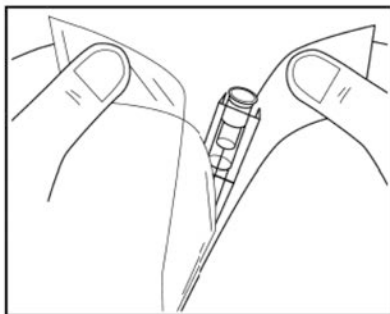
Schritt 9 – Vorbereitung der Spritze zur Verabreichung



- Drehen Sie alles – Durchstechflasche, Adapter und Spritze – herum (sodass die Spritze sich oben befindet). Entfernen Sie die gefüllte Spritze von dem Adapter, indem Sie den Adapter in einer Hand halten und dabei die Spritze vorsichtig gegen den Uhrzeigersinn drehen.
- Geben Sie die Durchstechflasche und den aufgesetzten Adapter in den bereitgestellten Abfallbehälter.
- **Sie dürfen die Spitze der Spritze nicht berühren** oder mit der Oberfläche in Kontakt kommen lassen. Legen Sie die Spritze auf eine saubere, ebene Oberfläche.
- Gehen Sie zu Schritt 10, um Caplacizumab unter die Bauchhaut zu injizieren. Hinweise für medizinisches Fachpersonal zur Injektion von Cablivi in Ihre Vene finden sich am Ende der Packungsbeilage.

Schritt 10 – Aufsetzen der Nadel

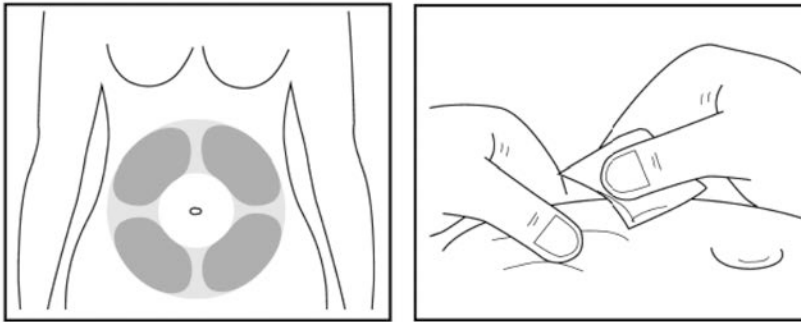
- Packen Sie die Nadel aus, indem Sie die Papierhülle von der Nadelverpackung abreißen und die Nadel mit der Schutzkappe entnehmen.



- Ohne die Nadelkappe zu entfernen, verbinden Sie die Nadel mit der Spritze, indem Sie sie im Uhrzeigersinn drehen, bis Sie einen Widerstand spüren.
- Ziehen Sie den Nadelschutz zurück.

- **Überprüfen Sie den Inhalt der Spritze.** Das Arzneimittel nicht verwenden, wenn Sie Trübungen, Klümpchen oder andere Auffälligkeiten feststellen. Kontaktieren Sie in einem solchen Fall Ihren Arzt oder Ihre Pflegekraft.

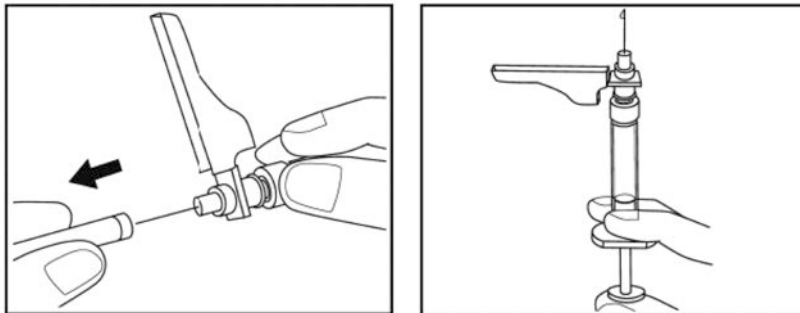
Schritt 11 – Vorbereitung der Injektionsstelle für die Injektion unter die Haut



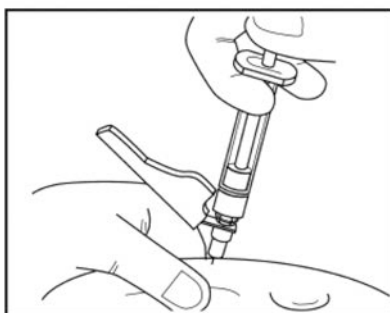
- Wählen Sie eine geeignete Stelle („Injektionsstelle“) an Ihrem Bauch für die Injektion unter die Haut aus.
Vermeiden Sie den Bereich um den Bauchnabel herum. Wählen Sie jeweils eine andere Injektionsstelle als die am Vortag verwendete, damit die Haut sich nach der Injektion erholen kann.
- Verwenden Sie den zweiten Alkoholtupfer, um die gewählte Injektionsstelle zu reinigen.

Schritt 12 – Verabreichung

- Entfernen Sie vorsichtig die Nadelschutzkappe von der Nadel und werfen Sie sie weg. Stellen Sie sicher, dass die Nadel vor der Injektion mit nichts in Berührung kommt.
- Halten Sie die Spritze auf Augenhöhe, wobei die Nadel nach oben zeigt.
- Entfernen Sie Luftblasen, indem Sie mit den Fingern seitlich die Spritze antippen, damit die Blasen zur Spitze hin aufsteigen. Drücken Sie dann langsam den Kolben herunter, bis eine geringe Menge an Flüssigkeit aus der Nadel austritt.
- Drücken Sie die gereinigte Haut vorsichtig zwischen Daumen und Zeigefinger zusammen, sodass sich eine Falte bildet.



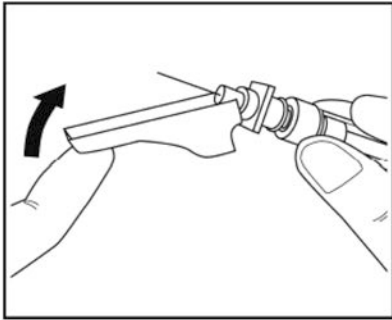
- Halten Sie diese Hautfalte während der gesamten Injektion fest.
- Führen Sie die Nadel in voller Länge in die Hautfalte ein, und zwar in dem abgebildeten Winkel.
- Drücken Sie den Kolben so weit es geht herunter.



- Ziehen Sie die Nadel im gleichen Winkel heraus, in dem Sie sie eingeführt haben. Die Injektionsstelle nicht reiben.

Schritt 13 – Nach der Verabreichung

- Klappen Sie sofort nach der Injektion den Nadelschutz über die Nadel, bis er einrastet.



- Geben Sie die Spritze mit der Nadel in einen Abfallbehälter.

Wenn Sie eine größere Menge von Cablivi angewendet haben, als Sie sollten

Eine Überdosierung ist unwahrscheinlich, weil eine Durchstechflasche nur eine Einzeldosis enthält. Informieren Sie Ihren Arzt, wenn Sie glauben, dass Sie eine Überdosis erhalten/verabreicht haben.

Wenn Sie die Anwendung von Cablivi vergessen haben

Wenn Sie eine Dosis vergessen haben, sollten Sie diese nachholen, wenn seit dem geplanten Verabreichungszeitpunkt nicht mehr als 12 Stunden vergangen sind. Wenn seit dem geplanten Verabreichungszeitpunkt mehr als 12 Stunden vergangen sind, holen Sie die vergessene Dosis nicht nach, sondern injizieren Sie die nächste Dosis zum planmäßigen Zeitpunkt.

Wenn Sie die Anwendung von Cablivi abbrechen

Um den größten Nutzen aus Ihrer Behandlung zu ziehen, ist es wichtig, dass Sie Cablivi wie verordnet anwenden, und zwar so lange wie Ihr Arzt es Ihnen sagt. Sprechen Sie bitte mit Ihrem Arzt, bevor Sie die Behandlung abbrechen, da ein vorzeitiger Abbruch dazu führen kann, dass Ihre Erkrankung wieder auftritt.

Wenn Sie weitere Fragen zur Anwendung dieses Arzneimittels haben, wenden Sie sich an Ihren Arzt oder Apotheker.

4. Welche Nebenwirkungen sind möglich?

Wie alle Arzneimittel kann auch dieses Arzneimittel Nebenwirkungen haben, die aber nicht bei jedem auftreten müssen.

Kontaktieren Sie unverzüglich Ihren Arzt, wenn eine der folgenden schwerwiegenden Nebenwirkungen bei Ihnen auftritt:

langanhaltende oder übermäßige Blutungen.

Ihr Arzt kann entscheiden, Sie enghmaschiger zu überwachen oder Ihre Behandlung zu ändern.

Nebenwirkungen in einer klinischen Studie wurden mit den folgenden Häufigkeiten gemeldet:

Sehr häufig (kann mehr als 1 von 10 Behandelten betreffen)

- Zahnfleischbluten
- Fieber
- Müdigkeit
- Kopfschmerzen
- Nasenbluten
- Nesselsucht

Häufig (kann bis zu 1 von 10 Behandelten betreffen)

- Blutungen aus dem Auge
- Bluterbrechen
- Blut im Stuhl
- schwarzer, teeriger Stuhl
- Blutungen aus dem Magen
- blutende Hämorrhoiden
- rektale Blutungen
- Reaktionen an der Injektionsstelle: Ausschlag, Juckreiz und Blutungen
- Blutungen im Gehirn, die sich durch plötzlich auftretende starke Kopfschmerzen, Erbrechen, vermindertes Bewusstsein, Fieber, gelegentlich Krämpfe sowie Nackensteifheit oder Nackenschmerzen äußern
- Muskelschmerzen
- Schlaganfall
- Blut im Urin
- übermäßige Blutungen während der Menstruation
- Blutungen aus der Scheide
- Bluthusten
- Kurzatmigkeit
- Bluterguss

Meldung von Nebenwirkungen

Wenn Sie Nebenwirkungen bemerken, wenden Sie sich an Ihren Arzt oder Apotheker. Dies gilt auch für Nebenwirkungen, die nicht in dieser Packungsbeilage angegeben sind. Sie können Nebenwirkungen auch direkt über das in Anhang V aufgeführte nationale Meldesystem anzeigen. Indem Sie Nebenwirkungen melden, können Sie dazu beitragen, dass mehr Informationen über die Sicherheit dieses Arzneimittels zur Verfügung gestellt werden.

5. Wie ist Cablivi aufzubewahren?

Bewahren Sie dieses Arzneimittel für Kinder unzugänglich auf.

Sie dürfen dieses Arzneimittel nach dem auf dem Etikett und Umkarton nach „Verw. bis“ bzw. „Verwendbar bis“ angegebenen Verfalldatum nicht mehr verwenden. Das Verfalldatum bezieht sich auf den letzten Tag des angegebenen Monats.

Im Kühlschrank lagern (2 °C–8 °C). Nicht einfrieren.

In der Originalverpackung aufbewahren, um den Inhalt vor Licht zu schützen.

Cablivi kann bei einer Temperatur von maximal 25 °C über einen einmaligen Zeitraum von bis zu 2 Monaten aufbewahrt werden, jedoch nicht über das Verfalldatum hinaus. Nach Lagerung bei Raumtemperatur darf Cablivi nicht wieder in den Kühlschrank zurückgelegt werden. Niemals Temperaturen über 30 °C aussetzen.

Sie dürfen Cablivi nicht anwenden, wenn Sie vor der Verabreichung Teilchen oder eine Verfärbung bemerken.

Entsorgen Sie Arzneimittel nicht im Abwasser oder Haushaltsabfall. Fragen Sie Ihren Apotheker, wie das Arzneimittel zu entsorgen ist, wenn Sie es nicht mehr verwenden. Sie tragen damit zum Schutz der Umwelt bei.

6. Inhalt der Packung und weitere Informationen

Was Cablivi enthält

- **Durchstechflasche mit Pulver**
 - Der Wirkstoff ist Caplacizumab.
Jede Durchstechflasche enthält 10 mg Caplacizumab.
 - Die sonstigen Bestandteile sind: Sucrose, Citronensäure, Natriumcitrat (Ph. Eur.), Polysorbat 80.
- **Fertigspritze**
 - Die Fertigspritze enthält 1 ml Wasser für Injektionszwecke.

Wie Cablivi aussieht und Inhalt der Packung

Cablivi ist erhältlich als:

- weißes Pulver zur Herstellung einer Injektionslösung in einer Durchstechflasche aus Glas sowie
- Wasser für Injektionszwecke in einer Fertigspritze zum Auflösen des Pulvers.

Nach Auflösen des Pulvers in dem Lösungsmittel ist die Lösung klar, farblos oder leicht gelblich.

Cablivi ist erhältlich in

- Einzelpackungen, die jeweils 1 Durchstechflasche mit Caplacizumab-Pulver, 1 Fertigspritze mit Lösungsmittel, 1 Durchstechflaschen-Adapter, 1 Nadel und 2 Alkoholtupfer enthalten
- Bündelpackungen mit 7 Einzelpackungen
- Mehrdosenpackungen, die jeweils 7 Durchstechflaschen mit Caplacizumab-Pulver, 7 Fertigspritzen mit Lösungsmittel, 7 Durchstechflaschen-Adapter, 7 Nadeln und 14 Alkoholtupfer enthalten.

Es werden möglicherweise nicht alle Packungsgrößen in den Verkehr gebracht.

Pharmazeutischer Unternehmer und Hersteller

Ablynx NV
Technologiepark 21
9052 Zwijnaarde
Belgien

Falls Sie weitere Informationen über das Arzneimittel wünschen, setzen Sie sich bitte mit dem örtlichen Vertreter des pharmazeutischen Unternehmers in Verbindung.

België/Belgique/Belgien

Sanofi Belgium
Tél/Tel: +32 (0)2 710 54 00

Lietuva

UAB «SANOFI-AVENTIS LIETUVA»
Tel: +370 5 2755224

България

Sanofi Bulgaria EOOD
Тел.: +359 (0)2 970 53 00

Luxembourg/Luxemburg

Sanofi Belgium
Tél/Tel: +32 (0)2 710 54 00 (Belgique/Belgien)

Česká republika

sanofi-aventis, s.r.o.
Tel: +420 233 086 111

Magyarország

SANOFI-AVENTIS Zrt.
Tel.: +36 1 505 0050

Danmark

Sanofi Denmark A/S
Tlf: +45 45 16 70 00

Malta

Sanofi S.p.A.
Tel: +39 02 39394275

Deutschland

Sanofi-Aventis Deutschland GmbH
Tel.: 0800 04 36 996
Tel. aus dem Ausland: +49 69 305 70 13

Eesti

sanofi-aventis Estonia OÜ
Tel: +372 627 34 88

Ελλάδα

sanofi-aventis AEBE
Τηλ: +30 210 900 16 00

España

sanofi-aventis, S.A.
Tel: +34 93 485 94 00

France

sanofi-aventis France
Tél: 0 800 222 555
Appel depuis l'étranger : +33 1 57 63 23 23

Hrvatska

sanofi-aventis Croatia d.o.o.
Tel: +385 1 600 34 00

Ireland

sanofi-aventis Ireland Ltd. T/A SANOFI
Tel: +353 (0) 1 403 56 00

Ísland

Vistor hf.
Sími: +354 535 7000

Italia

Sanofi S.p.A.
Tel: +800536389

Κύπρος

sanofi-aventis Cyprus Ltd.
Τηλ: +357 22 871600

Latvija

sanofi-aventis Latvia SIA
Tel: +371 67 33 24 51

Nederland

sanofi-aventis Netherlands B.V.
Tel: +31 20 245 4000

Norge

sanofi-aventis Norge AS
Tlf: +47 67 10 71 00

Österreich

sanofi-aventis GmbH
Tel: +43 1 80 185 - 0

Polska

sanofi-aventis Sp. z o.o.
Tel.: +48 22 280 00 00

Portugal

Sanofi - Produtos Farmacêuticos, Lda.
Tel: +351 21 35 89 400

România

Sanofi Romania SRL
Tel: +40 (0) 21 317 31 36

Slovenija

sanofi-aventis d.o.o.
Tel: +386 1 560 48 00

Slovenská republika

sanofi-aventis Pharma Slovakia s.r.o.
Tel: +421 2 33 100 100

Suomi/Finland

Sanofi Oy
Puh/Tel: +358 (0) 201 200 300

Sverige

Sanofi AB
Tel: +46 (0)8 634 50 00

United Kingdom

Sanofi
Tel: +44 (0) 845 372 7101

Diese Packungsbeilage wurde zuletzt überarbeitet im

Ausführliche Informationen zu diesem Arzneimittel sind auf der Website der Europäischen Arzneimittel-Agentur <http://www.ema.europa.eu> verfügbar.

Die folgenden Informationen sind für medizinisches Fachpersonal bestimmt:

Die intravenöse Bolusinjektion von Cablivi zu Beginn der Behandlung muss von medizinischem Fachpersonal verabreicht werden. Die Vorbereitung einer Cablivi-Dosis zur intravenösen Injektion sollte auf die gleiche Weise wie zur subkutanen Injektion erfolgen (siehe „Hinweise zur Anwendung“ unter Abschnitt 3, Schritt 1 bis 9).

Cablivi kann intravenös verabreicht werden, indem die vorbereitete Spritze über genormte Luer-Lock-Verbindungen mit Infusionsschläuchen verbunden oder eine geeignete Nadel verwendet wird. Die Leitung kann mit Natriumchlorid 0,9 % gespült werden.