

ANHANG I

ZUSAMMENFASSUNG DER MERKMALE DES ARZNEIMITTELS

▼ Dieses Arzneimittel unterliegt einer zusätzlichen Überwachung. Dies ermöglicht eine schnelle Identifizierung neuer Erkenntnisse über die Sicherheit. Angehörige von Gesundheitsberufen sind aufgefordert, jeden Verdachtsfall einer Nebenwirkung zu melden. Hinweise zur Meldung von Nebenwirkungen, siehe Abschnitt 4.8.

1. BEZEICHNUNG DES ARZNEIMITTELS

Ulunar Breezhaler 85 Mikrogramm/43 Mikrogramm, Hartkapseln mit Pulver zur Inhalation

2. QUALITATIVE UND QUANTITATIVE ZUSAMMENSETZUNG

Jede Kapsel enthält 143 Mikrogramm Indacaterolmaleat, entsprechend 110 Mikrogramm Indacaterol, und 63 Mikrogramm Glycopyrroniumbromid, entsprechend 50 Mikrogramm Glycopyrronium.

Jede abgegebene Dosis (d. h. die Dosis, die aus dem Mundstück des Inhalators abgegeben wird) enthält 110 Mikrogramm Indacaterolmaleat, entsprechend 85 Mikrogramm Indacaterol, und 54 Mikrogramm Glycopyrroniumbromid, entsprechend 43 Mikrogramm Glycopyrronium.


Sonstiger Bestandteil mit bekannter Wirkung:

Jede Kapsel enthält 23,5 mg Lactose (als Monohydrat).

Vollständige Auflistung der sonstigen Bestandteile, siehe Abschnitt 6.1.

3. DARREICHUNGSFORM

Hartkapsel mit Pulver zur Inhalation

Kapseln mit transparentem gelbem Oberteil und natürlich transparentem Unterteil, die ein weißes bis nahezu weißes Pulver enthalten. Das Unterteil ist mit dem Produktcode „IGP110.50“ in Blau unter zwei blauen Balken bedruckt, das Oberteil ist mit dem Firmenlogo () in Schwarz bedruckt.

4. KLINISCHE ANGABEN

4.1 Anwendungsgebiete

Ulunar Breezhaler ist für die bronchialerweiternde Erhaltungstherapie zur Symptomlinderung bei erwachsenen Patienten mit chronisch-obstruktiver Lungenerkrankung (COPD) angezeigt.

4.2 Dosierung und Art der Anwendung

Dosierung

Die empfohlene Dosis besteht aus der einmal täglichen Inhalation des Inhalts einer Kapsel mit dem Ulunar Breezhaler-Inhalator.

Es wird empfohlen, Ulunar Breezhaler jeden Tag zur gleichen Tageszeit anzuwenden. Wenn eine Dosis ausgelassen wurde, ist sie sobald wie möglich am selben Tag anzuwenden. Der Patient ist anzuweisen, nicht mehr als eine Dosis pro Tag anzuwenden.

Besondere Patientengruppen

Ältere Patienten

Bei älteren Patienten (75 Jahre und älter) kann Ulunar Breezhaler in der empfohlenen Dosierung angewendet werden.

Nierenfunktionsstörung

Bei Patienten mit leichter bis mittelschwerer Nierenfunktionsstörung kann Ulunar Breezhaler in der empfohlenen Dosierung angewendet werden. Bei Patienten mit schwerer Nierenfunktionsstörung oder terminaler dialysepflichtiger Niereninsuffizienz ist Ulunar Breezhaler nur anzuwenden, wenn der erwartete Nutzen die möglichen Risiken überwiegt (siehe Abschnitte 4.4 und 5.2).

Leberfunktionsstörung

Bei Patienten mit leichter bis mittelschwerer Leberfunktionsstörung kann Ulunar Breezhaler in der empfohlenen Dosierung angewendet werden. Für die Anwendung von Ulunar Breezhaler bei Patienten mit schwerer Leberfunktionsstörung liegen keine Daten vor, daher ist bei diesen Patienten Vorsicht geboten (siehe Abschnitt 5.2).

Kinder und Jugendliche

Es gibt keinen relevanten Nutzen von Ulunar Breezhaler bei Kindern und Jugendlichen (unter 18 Jahren) in der Indikation COPD. Die Sicherheit und Wirksamkeit von Ulunar Breezhaler bei Kindern ist nicht erwiesen. Es liegen keine Daten vor.

Art der Anwendung

Nur zur Inhalation. Die Kapseln dürfen nicht geschluckt werden.

Die Kapseln dürfen nur mit dem Ulunar Breezhaler-Inhalator angewendet werden (siehe Abschnitt 6.6).

Der Patient ist in die sachgerechte Anwendung des Arzneimittels einzuweisen. Patienten, die keine Verbesserung der Atmung feststellen, sollten befragt werden, ob sie das Arzneimittel schlucken anstatt es zu inhalieren.

Hinweise zur Handhabung des Arzneimittels vor der Anwendung, siehe Abschnitt 6.6.

4.3 Gegenanzeigen

Überempfindlichkeit gegen die Wirkstoffe oder einen der in Abschnitt 6.1 genannten sonstigen Bestandteile.

4.4 Besondere Warnhinweise und Vorsichtsmaßnahmen für die Anwendung

Ulunar Breezhaler sollte nicht gleichzeitig mit Arzneimitteln angewendet werden, die andere langwirksame beta-adrenerge Agonisten oder langwirksame Muskarinantagonisten (die pharmakotherapeutischen Gruppen, der die wirksamen Bestandteile von Ulunar Breezhaler angehören) enthalten (siehe Abschnitt 4.5).

Asthma

Aufgrund fehlender Daten für diese Indikation sollte Ulunar Breezhaler nicht zur Behandlung von Asthma angewendet werden.

Langwirksame beta₂-adrenerge Agonisten können das Risiko von Asthma-bezogenen schwerwiegenden unerwünschten Ereignissen, einschließlich Asthma-Todesfälle, erhöhen, wenn sie für die Behandlung von Asthma angewendet werden.

Nicht zur Akuttherapie

Ulunar Breezhaler ist nicht für die Behandlung akuter Bronchospasmus-Anfälle angezeigt.

Überempfindlichkeit

Es wurden unmittelbare Überempfindlichkeitsreaktionen nach der Anwendung von Indacaterol oder Glycopyrronium, den in Ulunar Breezhaler enthaltenen Wirkstoffen, berichtet. Falls Anzeichen auftreten, die auf eine allergische Reaktion hindeuten, insbesondere Angioödem (Schwierigkeiten beim Atmen oder Schlucken, Anschwellen von Zunge, Lippen und Gesicht), Urtikaria oder Hautausschlag, muss die Behandlung sofort abgesetzt und eine anderweitige Behandlung eingeleitet werden.

Paradoxe Bronchospasmus

In klinischen Studien mit Ulunar Breezhaler wurden keine Fälle von paradoxem Bronchospasmus beobachtet. Unter anderen Inhalationstherapien sind jedoch paradoxe Bronchospasmen aufgetreten; diese können lebensbedrohlich sein. Sollte ein paradoxer Bronchospasmus auftreten, muss die Behandlung sofort abgesetzt und eine Alternativbehandlung eingeleitet werden.

Anticholinerge Wirkungen von Glycopyrronium

Engwinkelglaukom

Es liegen keine Daten für Patienten mit Engwinkelglaukom vor. Ulunar Breezhaler ist daher bei diesen Patienten mit Vorsicht anzuwenden.

Die Patienten sind über die Krankheitszeichen und Symptome eines akuten Engwinkelglaukoms aufzuklären und anzuweisen, die Anwendung von Ulunar Breezhaler sofort zu beenden, sobald sie eines dieser Krankheitszeichen oder Symptome bei sich bemerken.

Harnverhalt

Es liegen keine Daten für Patienten mit Harnverhalt vor. Ulunar Breezhaler ist daher bei diesen Patienten mit Vorsicht anzuwenden.

Patienten mit schwerer Nierenfunktionsstörung

Bei Patienten mit leichter bis mittelschwerer Nierenfunktionsstörung war eine moderate mittlere Erhöhung der systemischen Gesamtexposition (AUC_{last}) gegenüber Glycopyrronium bis auf das 1,4-Fache, bei Patienten mit schwerer Nierenfunktionsstörung und terminaler Niereninsuffizienz bis auf das 2,2-Fache zu beobachten. Bei Patienten mit schwerer Nierenfunktionsstörung (geschätzte glomeruläre Filtrationsrate unter $30 \text{ ml/min/1,73 m}^2$), einschließlich dialysepflichtiger Patienten mit terminaler Niereninsuffizienz, ist Ulunar Breezhaler nur anzuwenden, wenn der erwartete Nutzen die möglichen Risiken überwiegt (siehe Abschnitt 5.2). Diese Patienten sind engmaschig auf eventuelle Nebenwirkungen zu überwachen.

Kardiovaskuläre Effekte

Ulunar Breezhaler sollte bei Patienten mit Herz-Kreislauf-Erkrankungen (Koronararterienkrankung, akuter Myokardinfarkt, Herzrhythmusstörung, Hypertonie) mit Vorsicht eingesetzt werden.

Beta₂-adrenerge Agonisten können bei manchen Patienten das Herz-Kreislauf-System in klinisch relevanter Art beeinflussen, was sich in einem Anstieg der Pulsfrequenz, des Blutdrucks und/oder anderen Symptomen zeigt. Wenn solche Effekte bei diesem Arzneimittel auftreten, kann es notwendig sein, die Behandlung abzusetzen. Darüber hinaus wurde berichtet, dass beta-adrenerge Agonisten Veränderungen des EKG-Musters verursachen, beispielsweise eine Abflachung der T-Welle, Verlängerung des QT-Intervalls und eine ST-Streckensenkung. Die klinische Relevanz dieser Befunde ist nicht geklärt. Daher sollten langwirksame beta₂-adrenerge Agonisten mit Vorsicht angewendet werden bei Patienten mit bekannter oder vermuteter Verlängerung des QT-Intervalls oder bei denen Arzneimittel eingesetzt werden, die das QT-Intervall beeinflussen.

Patienten mit instabiler ischämischer Herzerkrankung, linksventrikulärer Herzinsuffizienz, früherem Myokardinfarkt, Arrhythmien (mit Ausnahme von chronisch stabilem Vorhofflimmern), früherem Long-QT-Syndrom oder verlängerter QT-Zeit nach der Fridericia-Methode ($> 450 \text{ ms}$) wurden von den klinischen Studien ausgeschlossen, weshalb keine Erfahrungen mit diesen Patientengruppen vorliegen. Ulunar Breezhaler ist bei diesen Patientengruppen mit Vorsicht einzusetzen.

Hypokaliämie

Beta₂-adrenerge Agonisten können bei manchen Patienten eine signifikante Hypokaliämie verursachen, die möglicherweise unerwünschte kardiovaskuläre Wirkungen verursachen kann. Der Abfall des Serumkaliums ist üblicherweise vorübergehend und erfordert keine Supplementierung. Bei Patienten mit schwerer COPD kann sich die Hypokaliämie durch Hypoxie und die Begleitbehandlung verstärken, was die Anfälligkeit für Herzrhythmusstörungen erhöhen kann (siehe Abschnitt 4.5).

In klinischen Studien mit Ulunar Breezhaler wurden bei der empfohlenen therapeutischen Dosis keine klinisch relevanten Auswirkungen einer Hypokaliämie beobachtet (siehe Abschnitt 5.1).

Hyperglykämie

Die Inhalation hoher Dosen beta₂-adrenerger Agonisten kann möglicherweise zu einem Anstieg des Blutzuckerspiegels führen. Bei Patienten mit Diabetes sollte der Blutzuckerspiegel nach Beginn der Behandlung mit Ulunar Breezhaler engmaschiger überwacht werden.

In klinischen Studien waren klinisch relevante Veränderungen des Blutzuckerspiegels bei Patienten unter Ulunar Breezhaler in der empfohlenen Dosierung häufiger (4,1 %) als in der Placebogruppe (2,3 %). Ulunar Breezhaler ist bei Patienten mit unzureichend kontrolliertem Diabetes mellitus nicht untersucht worden.

Allgemeine Erkrankungen

Ulunar Breezhaler sollte bei Patienten mit Krampfanfällen oder Hyperthyreose und bei Patienten, die auf beta₂-adrenerge Agonisten besonders empfindlich reagieren, mit Vorsicht eingesetzt werden.

Sonstige Bestandteile

Patienten mit der seltenen hereditären Galaktose-Intoleranz, Laktase-Mangel oder Glukose-Galaktose-Malabsorption sollten dieses Arzneimittel nicht anwenden.

4.5 Wechselwirkungen mit anderen Arzneimitteln und sonstige Wechselwirkungen

Die gleichzeitige Anwendung von oral inhaliertem Indacaterol und Glycopyrronium, unter Steady-State-Bedingungen beider Wirkstoffe, beeinflusste die Pharmakokinetik der beiden Bestandteile nicht.

Es wurden keine spezifischen Studien zur Erfassung von Wechselwirkungen mit Ulunar Breezhaler durchgeführt. Die Informationen über potenzielle Wechselwirkungen basieren auf dem Wechselwirkungspotenzial jedes einzelnen der beiden Bestandteile.

Gleichzeitige Anwendung nicht empfohlen

Beta-Blocker

Beta-Blocker können die Wirkung von beta₂-adrenergen Agonisten abschwächen bzw. antagonisieren. Ulunar Breezhaler sollte daher nicht gemeinsam mit beta-adrenergen Blockern (einschließlich Augentropfen) angewendet werden, es sei denn, ihre Anwendung ist klinisch zwingend begründet. Sofern erforderlich, sollten kardioselektive Beta-Blocker bevorzugt werden, wenngleich auch diese mit Vorsicht anzuwenden sind.

Anticholinergika

Die gleichzeitige Anwendung von Ulunar Breezhaler mit anderen Arzneimitteln, die Anticholinergika enthalten, wurde nicht untersucht und wird daher nicht empfohlen (siehe Abschnitt 4.4).

Sympathomimetika

Die gleichzeitige Anwendung anderer Sympathomimetika (allein oder als Teil einer Kombinationstherapie) kann die Nebenwirkungen von Indacaterol verstärken (siehe Abschnitt 4.4).

Vorsicht bei gleichzeitiger Anwendung

Kalium-senkende Behandlung

Bei gleichzeitiger Kalium-senkender Behandlung mit Methylxanthin-Derivaten, Steroiden oder nicht kaliumsparenden Diuretika kann sich eine durch beta₂-adrenerge Agonisten möglicherweise hervorgerufene Hypokaliämie verstärken; deshalb ist Vorsicht geboten (siehe Abschnitt 4.4).

Zu beachten bei gleichzeitiger Anwendung

Metabolische und transporterbasierte Arzneimittelinteraktionen

Die Inhibierung der Hauptkomponenten der Indacaterol-Clearance, CYP3A4 und P-Glykoprotein (P-gp), erhöht die systemische Wirkstoffkonzentration von Indacaterol bis auf das Zweifache. Aufgrund der Sicherheitsdaten aus klinischen Studien mit Indacaterol, in welchen bis zu einem Jahr lang Dosen bis zur doppelten empfohlenen Höchstdosis von Indacaterol angewendet wurden, stellt die Größenordnung des Wirkstoffkonzentrationsanstiegs infolge von Arzneimittelinteraktionen kein Sicherheitsrisiko dar.

Cimetidin oder andere Inhibitoren des organischen Kationentransports

In einer klinischen Studie mit gesunden Probanden bewirkte Cimetidin – ein Inhibitor des organischen Kationentransports, der mutmaßlich an der renalen Ausscheidung von Glycopyrronium beteiligt ist – eine Erhöhung der Gesamtexposition (AUC) von Glycopyrronium um 22 % und eine Verringerung der renalen Clearance um 23 %. Basierend auf dem Ausmaß dieser Veränderungen sind bei gleichzeitiger Anwendung von Glycopyrronium und Cimetidin oder anderen Inhibitoren des organischen Kationentransports keine klinisch relevanten Wechselwirkungen zu erwarten.

4.6 Fertilität, Schwangerschaft und Stillzeit

Schwangerschaft

Es liegen keine Daten für die Anwendung von Ulunar Breezhaler bei Schwangeren vor. Tierexperimentelle Studien ergaben keine Hinweise auf direkte oder indirekte gesundheitsschädliche Wirkungen in Bezug auf eine Reproduktionstoxizität bei klinisch relevanter Exposition (siehe Abschnitt 5.3).

Indacaterol kann aufgrund der relaxierenden Wirkung auf die glatte Muskulatur des Uterus die Wehentätigkeit hemmen. Daher ist Ulunar Breezhaler während der Schwangerschaft nur anzuwenden, wenn der erwartete Nutzen für die Patientin das potenzielle Risiko für den Fetus rechtfertigt.

Stillzeit

Es ist nicht bekannt, ob Indacaterol, Glycopyrronium und deren Metaboliten in die Muttermilch übergehen. Die zur Verfügung stehenden pharmakokinetischen/toxikologischen Daten zeigten, dass Indacaterol, Glycopyrronium und ihre Metaboliten in die Milch laktierender Ratten übergehen. Die Anwendung von Ulunar Breezhaler bei stillenden Frauen ist nur in Betracht zu ziehen, wenn der erwartete Nutzen für die Frau größer ist als alle eventuellen Risiken für den Säugling (siehe Abschnitt 5.3).

Fertilität

Studien zur Reproduktionstoxizität und andere tierexperimentelle Daten geben keine Hinweise auf Bedenken hinsichtlich der männlichen oder weiblichen Fertilität.

4.7 Auswirkungen auf die Verkehrstüchtigkeit und die Fähigkeit zum Bedienen von Maschinen

Dieses Arzneimittel hat keinen oder einen zu vernachlässigenden Einfluss auf die Verkehrstüchtigkeit und die Fähigkeit zum Bedienen von Maschinen. Dennoch kann das Auftreten von Schwindel Einfluss auf die Verkehrstüchtigkeit und die Fähigkeit zum Bedienen von Maschinen haben (siehe Abschnitt 4.8).

4.8 Nebenwirkungen

Die Präsentation des Sicherheitsprofils basiert auf den Erfahrungen mit Ulunar Breezhaler und den einzelnen Bestandteilen.

Zusammenfassung des Sicherheitsprofils

Die Sicherheitsdaten zu Ulunar Breezhaler beziehen sich auf eine Exposition von maximal 15 Monaten in der empfohlenen therapeutischen Dosis.

Ulunar Breezhaler zeigte vergleichbare Nebenwirkungen wie die einzelnen Bestandteile. Da das Arzneimittel Indacaterol und Glycopyrronium enthält, sind in der Kombination Nebenwirkungen zu erwarten, die hinsichtlich Art und Schweregrad denen der einzelnen Bestandteile entsprechen.

Das Sicherheitsprofil ist durch typische anticholinerge bzw. beta-adrenerge Symptome gekennzeichnet, die mit den einzelnen Bestandteilen der Kombination zusammenhängen. Andere sehr häufige Nebenwirkungen im Zusammenhang mit dem Arzneimittel (traten bei mindestens 3 % der Patienten unter Ulunar Breezhaler und auch häufiger als unter Placebo auf) waren Husten und oropharyngeale Schmerzen (einschließlich Reizungen im Rachenraum).

Tabellarische Zusammenfassung von Nebenwirkungen

Nebenwirkungen, die in klinischen Studien und nach der Markteinführung festgestellt wurden, sind nachstehend nach MedDRA-Organsystemklassen geordnet aufgeführt (Tabelle 1). Innerhalb jeder Organsystemklasse sind die Nebenwirkungen in abnehmender Reihenfolge ihrer Häufigkeit angegeben. Innerhalb jeder Häufigkeitsgruppe sind die Nebenwirkungen in abnehmender Reihenfolge ihres Schweregrades angegeben. Dabei basieren die jeweiligen Häufigkeitsangaben der Nebenwirkungen auf folgender Konvention: Sehr häufig ($\geq 1/10$), häufig ($\geq 1/100$, $< 1/10$), gelegentlich ($\geq 1/1.000$, $< 1/100$), selten ($\geq 1/10.000$, $< 1/1.000$), sehr selten ($< 1/10.000$); nicht bekannt (Häufigkeit auf Grundlage der verfügbaren Daten nicht abschätzbar).

Tabelle 1 Nebenwirkungen

Nebenwirkungen	Häufigkeitskategorie
Infektionen und parasitäre Erkrankungen	
Infektionen der oberen Atemwege ²	Sehr häufig
Nasopharyngitis ²	Häufig
Harnwegsinfektion ²	Häufig
Sinusitis ²	Häufig
Rhinitis ²	Häufig
Erkrankungen des Immunsystems	
Überempfindlichkeit ²	Gelegentlich
Angioödeme ^{2, 4}	Gelegentlich
Stoffwechsel- und Ernährungsstörungen	
Diabetes mellitus und Hyperglykämie ²	Gelegentlich
Psychiatrische Erkrankungen	
Insomnie ²	Gelegentlich
Erkrankungen des Nervensystems	
Schwindel ²	Häufig
Kopfschmerzen ²	Häufig
Parästhesie ²	Gelegentlich

Augenerkrankungen	
Glaukom ¹	Gelegentlich
Herzerkrankungen	
Ischämische Herzerkrankung ²	Gelegentlich
Vorhofflimmern ²	Gelegentlich
Tachykardie ²	Gelegentlich
Palpitationen ²	Gelegentlich
Erkrankungen der Atemwege, des Brustraums und Mediastinums	
Husten ²	Häufig
Oropharyngealer Schmerz, einschließlich Irritation im Rachen ²	Häufig
Paradoxe Bronchospasmus ³	Gelegentlich
Epistaxis ²	Gelegentlich
Erkrankungen des Gastrointestinaltrakts	
Dyspepsie ²	Häufig
Zahnkaries ²	Häufig
Gastroenteritis ³	Häufig
Mundtrockenheit ²	Gelegentlich
Erkrankungen der Haut und des Unterhautzellgewebes	
Pruritus/Hautausschlag ²	Gelegentlich
Skelettmuskulatur-, Bindegewebs- und Knochenkrankungen	
Schmerzen des Bewegungsapparats ²	Häufig
Muskelspasmus ²	Gelegentlich
Myalgie ²	Gelegentlich
Gliederschmerzen ³	Gelegentlich
Erkrankungen der Nieren und Harnwege	
Blasenobstruktion und Harnverhalt ²	Gelegentlich
Allgemeine Erkrankungen und Beschwerden am Verabreichungsort	
Fieber ¹	Häufig
Brustschmerzen ²	Häufig
Peripheres Ödem ²	Gelegentlich
Fatigue ²	Gelegentlich

¹ Nebenwirkung, die unter Ulunar Breezhaler, jedoch nicht unter den Einzelbestandteilen beobachtet wurde.

² Nebenwirkung, die unter Ulunar Breezhaler und mindestens einem der Einzelbestandteile beobachtet wurde.

³ Nebenwirkung, die mindestens unter einem der Einzelbestandteile, aber nicht unter Ulunar Breezhaler beobachtet wurde; Häufigkeitskategorie gemäß Abschnitt 4.8 der Zusammenfassung der Merkmale des Arzneimittels der Einzelbestandteile.

⁴ Berichte, die aus Erfahrungen nach der Markteinführung erhalten wurden; die Häufigkeiten wurden allerdings auf Basis von Daten aus klinischen Studien berechnet.

Beschreibung ausgewählter Nebenwirkungen

Husten trat häufig auf, war jedoch für gewöhnlich von leichter Intensität.

Meldung des Verdachts auf Nebenwirkungen

Die Meldung des Verdachts auf Nebenwirkungen nach der Zulassung ist von großer Wichtigkeit. Sie ermöglicht eine kontinuierliche Überwachung des Nutzen-Risiko-Verhältnisses des Arzneimittels. Angehörige von Gesundheitsberufen sind aufgefordert, jeden Verdachtsfall einer Nebenwirkung über das in [Anhang V](#) aufgeführte nationale Meldesystem anzuzeigen.

4.9 Überdosierung

Es gibt keine Informationen zu klinisch relevanter Überdosierung mit Ulunar Breezhaler.

Eine Überdosis kann zu verstärkten Effekten führen, wie sie für beta₂-adrenerge Stimulanzen typisch sind, d. h. Tachykardie, Tremor, Palpitationen, Kopfschmerzen, Übelkeit, Erbrechen, Benommenheit, ventrikuläre Arrhythmien, metabolische Azidose, Hypokaliämie und Hyperglykämie, oder kann anticholinerge Wirkungen, wie erhöhter Augeninnendruck (Schmerzen, Sehstörungen oder Rötung des Auges), Obstipation oder Schwierigkeiten bei der Blasenentleerung, induzieren. Eine unterstützende und symptomatische Behandlung ist angezeigt. In schweren Fällen sollte die Behandlung stationär erfolgen. Die Anwendung kardi selektiver Beta-Blocker kann zur Behandlung beta₂-adrenerger Effekte in Erwägung gezogen werden, jedoch nur unter Aufsicht eines Arztes und mit äußerster Vorsicht, da die Anwendung von Beta-Blockern einen Bronchospasmus auslösen kann.

5. PHARMAKOLOGISCHE EIGENSCHAFTEN

5.1 Pharmakodynamische Eigenschaften

Pharmakotherapeutische Gruppe: Mittel bei obstruktiven Atemwegserkrankungen, Sympathomimetika in Kombination mit Anticholinergika, ATC-Code: R03AL04

Wirkmechanismus

Ulunar Breezhaler

Bei gleichzeitiger Anwendung von Indacaterol und Glycopyrronium im Ulunar Breezhaler kommt es aufgrund der unterschiedlichen Wirkmechanismen, die durch Ansetzen an verschiedenen Rezeptoren und Signalwegen zur Entspannung der glatten Muskulatur führen, zu einer Addition der Wirksamkeit. Aufgrund der unterschiedlichen Dichte von beta₂-Adrenozeptoren und M₃-Rezeptoren in den zentralen bzw. peripheren Atemwegen sollten beta₂-Agonisten wirksamer zur Entspannung der peripheren Atemwege führen, während ein anticholinerges Bestandteil in den zentralen Atemwegen effektiver sein kann. Daher kann die Kombination eines beta₂-adrenergen Agonisten und eines Muskarinantagonisten für eine Bronchodilatation sowohl in den peripheren als auch zentralen Atemwegen der menschlichen Lunge von Vorteil sein.

Indacaterol

Indacaterol ist ein langwirksamer beta₂-adrenerger Agonist zur einmal täglichen Anwendung. Die pharmakologischen Wirkungen von Beta₂-Adrenorezeptoragonisten, einschließlich Indacaterol, lassen sich zumindest teilweise auf die Stimulierung der intrazellulären Adenylatzyklase zurückführen, jenem Enzym, das die Umwandlung von Adenosintriphosphat (ATP) zu zyklischem 3',5'-Adenosinmonophosphat (zyklisches AMP) katalysiert. Erhöhte Konzentrationen von zyklischem AMP bewirken eine Entspannung der glatten Bronchialmuskulatur. *In-vitro*-Studien haben gezeigt, dass Indacaterol auf Beta₂-Rezeptoren um ein Vielfaches stärker agonistisch wirkt als auf Beta₁- und Beta₃-Rezeptoren.

Inhalierendes Indacaterol wirkt in der Lunge lokal als Bronchodilatator. Indacaterol ist ein partieller Agonist am menschlichen beta₂-adrenergen Rezeptor mit einer Wirkstärke im nanomolaren Bereich.

Obwohl Beta₂-adrenerge Rezeptoren die überwiegenden adrenergen Rezeptoren in der glatten Muskulatur der Bronchien und Beta₁-adrenerge Rezeptoren die überwiegenden adrenergen Rezeptoren im menschlichen Herzen sind, gibt es auch im Herzen beta₂-adrenerge Rezeptoren, die 10 % bis 50 % aller adrenergen Rezeptoren ausmachen. Ihr Vorkommen im Herz deutet auf die Möglichkeit hin, dass auch hochselektive beta₂-adrenerge Agonisten kardi ale Effekte haben können.

Glycopyrronium

Glycopyrronium ist ein inhalativer, langwirksamer Muskarinrezeptorantagonist (Anticholinergikum) zur einmal täglichen bronchialerweiternden Erhaltungstherapie bei COPD. Die parasymphatischen Nervenbahnen sind der wichtigste Signalweg für die Bronchokonstriktion in den Atemwegen, und der cholinerge Tonus ist die maßgebliche reversible Komponente der Atemwegsobstruktion bei COPD. Die Wirkung von Glycopyrronium beruht darauf, dass die bronchokonstriktive Wirkung von Acetylcholin auf die glatten Muskelzellen der Atemwege blockiert wird, wodurch die Atemwege erweitert werden.

Glycopyrroniumbromid ist ein hochaffiner Antagonist des Muskarinrezeptors. In Radioligand-Bindungsstudien wurde nachgewiesen, dass der Wirkstoff eine mehr als 4-fach erhöhte Selektivität für den menschlichen M3-Rezeptor im Vergleich zum menschlichen M2-Rezeptor besitzt.

Pharmakodynamische Wirkungen

Die Kombination von Indacaterol und Glycopyrronium im Ulunar Breezhaler führte zu einem raschen Einsetzen der Wirkung innerhalb von 5 Minuten nach Anwendung. Die Wirkung hielt über das gesamte 24-stündige Dosierungsintervall an.

Der anhand von seriellen FEV₁-Messungen über 24 h gemessene mittlere bronchodilatatorische Effekt betrug nach 26 Behandlungswochen 320 ml. Die Wirkung war unter Ulunar Breezhaler signifikant stärker als unter Indacaterol, Glycopyrronium oder Tiotropium allein (Unterschied 110 ml für jeden Vergleich).

Hinsichtlich der Wirkung von Ulunar Breezhaler im Vergleich zu Placebo oder den als Monotherapie eingesetzten Bestandteilen gab es keine Hinweise auf eine Tachyphylaxie im Zeitverlauf.

Wirkung auf die Herzfrequenz

Die Wirkung auf die Herzfrequenz wurde bei gesunden Probanden nach Anwendung einer Einzeldosis, die das 4-Fache der empfohlenen therapeutischen Dosis von Ulunar Breezhaler betrug und in vier Schritten im Abstand von jeweils einer Stunde angewendet wurde, untersucht und mit der Wirkung von Placebo, Indacaterol, Glycopyrronium und Salmeterol verglichen.

Die größte synchronisierte Erhöhung der Herzfrequenz im Vergleich zu Placebo betrug +5,69 spm (90 %-KI [2,71; 8,66]), die größte Reduktion betrug -2,51 spm (90 %-KI [-5,48; 0,47]). Insgesamt spiegelte die Wirkung auf die Herzfrequenz im Zeitverlauf keinen konsistenten pharmakodynamischen Effekt von Ulunar Breezhaler wider.

Bei COPD-Patienten wurde die Herzfrequenz bei suprathérapeutischer Dosierung untersucht. Ulunar Breezhaler zeigte keine relevante Wirkung auf die mittlere Herzfrequenz über 24 h und die Herzfrequenz nach 30 Minuten, 4 h und 24 h.

QT-Intervall

Es gibt keine Hinweise darauf, dass die Wirkstoffe des Ulunar Breezhalers im klinischen Dosierungsbereich ein Potenzial zur QT-Verlängerung besitzen. In einer umfassenden QT-Studie (TQT-Studie) an gesunden Probanden, die hohe Dosen von Indacaterol (bis zum Doppelten der empfohlenen therapeutischen Höchstdosis) inhalierten, wurde keine klinisch relevante Wirkung auf das QT-Intervall beobachtet. Ebenso wurde in einer TQT-Studie mit Glycopyrronium nach Inhalation einer Dosis, die dem 8-Fachen der empfohlenen therapeutischen Dosis entsprach, keine QT-Verlängerung beobachtet.

Die Wirkung von Ulunar Breezhaler auf das QTc-Intervall wurde bei gesunden Probanden nach Inhalation einer Dosis, die bis zum 4-Fachen der empfohlenen therapeutischen Dosis betrug und in vier Schritten im Abstand von jeweils einer Stunde verabreicht wurde, untersucht. Der größte synchronisierte Unterschied versus Placebo betrug 4,62 ms (90 %-KI 0,40; 8,85 ms), die größte synchronisierte Reduktion betrug -2,71 ms (90 %-KI 6,97; 1,54 ms); dies weist darauf hin, dass Ulunar Breezhaler keine relevante Auswirkung auf das QT-Intervall hatte, wie dies bereits aufgrund der Eigenschaften seiner Wirkstoffe zu erwarten war.

Bei COPD-Patienten zeigten suprathérapeutische Dosen zwischen 116 Mikrogramm/86 Mikrogramm und 464 Mikrogramm/86 Mikrogramm von Ulunar Breezhaler einen höheren Anteil an Patienten mit QTcF-Erhöhungen zwischen 30 ms und 60 ms gegenüber dem Ausgangswert (zwischen 16,0 % und 21,6 % versus 1,9 % bei Placebo), aber es gab keine QTcF-Erhöhung > 60 ms gegenüber dem Ausgangswert. Die höchste Dosis von 464 Mikrogramm/86 Mikrogramm Ulunar Breezhaler zeigte auch einen höheren Anteil an absoluten QTcF-Werten > 450 ms (12,2 % versus 5,7 % bei Placebo).

Serumkalium und Blutzucker

Die Wirkung von Ulunar Breezhaler auf das Serumkalium war bei gesunden Probanden nach Verabreichung der 4fachen empfohlenen therapeutischen Dosis sehr gering (maximaler Unterschied – 0,14 mmol/l im Vergleich zu Placebo). Der maximale Effekt auf den Blutzuckerspiegel betrug 0,67 mmol/l.

Klinische Wirksamkeit und Sicherheit

Das klinische Entwicklungsprogramm der Phase III für Ulunar Breezhaler umfasste fünf Studien, bei denen insgesamt mehr als 5.000 Patienten eingeschlossen waren: 1) eine 26-wöchige placebo- und aktiv kontrollierte Studie (Indacaterol einmal täglich, Glycopyrronium einmal täglich, nicht verblindetes Tiotropium einmal täglich); 2) eine 26-wöchige aktiv kontrollierte Studie (Fluticason/Salmeterol zweimal täglich); 3) eine 64-wöchige aktiv kontrollierte Studie (Glycopyrronium einmal täglich, nicht verblindetes Tiotropium einmal täglich); 4) eine 52-wöchige placebokontrollierte Studie; und 5) eine 3-wöchige placebo- und aktiv-kontrollierte Belastungstoleranz-Studie (Tiotropium einmal täglich).

An vier dieser Studien nahmen Patienten mit klinisch diagnostizierter mittelschwerer bis schwerer COPD teil. An der 64-wöchigen Studie nahmen Patienten mit schwerer bis sehr schwerer COPD teil.

Auswirkungen auf die Lungenfunktion

Ulunar Breezhaler bewirkte in zahlreichen klinischen Studien eine klinisch relevante Verbesserung der Lungenfunktion (bestimmt anhand der Einsekundenkapazität, FEV₁). In den Phase-III-Studien setzte die bronchodilatatorische Wirkung innerhalb von 5 Minuten nach Anwendung der ersten Dosis ein und hielt ab der ersten Dosis über das gesamte Dosierungsintervall von 24 Stunden an. Eine Abschwächung der bronchodilatatorischen Wirkung im Lauf der Zeit war nicht zu beobachten.

Das Ausmaß der Wirkung war abhängig von dem Grad der Reversibilität der Atemwegseinschränkung bei Studienbeginn (geprüft durch die Anwendung eines kurzwirksamen Muscarinantagonist Bronchodilatators und eines kurzwirksamen beta₂-Agonisten Bronchodilatators): Patienten mit dem niedrigsten Grad der Reversibilität bei Studienbeginn (< 5 %) zeigten im Allgemeinen eine niedrigere bronchodilatatorische Antwort als Patienten mit einem höheren Grad der Reversibilität bei Studienbeginn (≥ 5 %). Nach 26 Wochen (primärer Endpunkt) erhöhte Ulunar Breezhaler den Trough-FEV₁ um 80 ml bei Patienten (Ulunar Breezhaler n = 82, Placebo n = 42) mit dem niedrigsten Grad der Reversibilität (<5 %) (p = 0,053) und um 220 ml bei Patienten (Ulunar Breezhaler n = 392, Placebo n = 190) mit einem höheren Grad an Reversibilität beim Ausgangswert (≥ 5 %) im Vergleich zu Placebo (p < 0,001).

Trough- und Peak-FEV₁:

Nach 26 Wochen (primärer Endpunkt) erhöhte Ulunar Breezhaler die Trough-FEV₁ nach Anwendung um 200 ml im Vergleich zu Placebo ($p < 0,001$) und zeigte einen statistisch signifikanten Anstieg im Vergleich zu jedem Therapiearm mit nur einem Bestandteil (Indacaterol und Glycopyrronium) sowie zum Therapiearm mit Tiotropium (siehe folgende Tabelle).

Trough-FEV₁ nach Anwendung (Least-Square-Mittelwerte) am Tag 1 und in Woche 26 (primärer Endpunkt)

Behandlungsunterschied	Tag 1	Woche 26
Ulunar Breezhaler – Placebo	190 ml ($p < 0,001$)	200 ml ($p < 0,001$)
Ulunar Breezhaler – Indacaterol	80 ml ($p < 0,001$)	70 ml ($p < 0,001$)
Ulunar Breezhaler – Glycopyrronium	80 ml ($p < 0,001$)	90 ml ($p < 0,001$)
Ulunar Breezhaler – Tiotropium	80 ml ($p < 0,001$)	80 ml ($p < 0,001$)

Die mittlere FEV₁ vor Anwendung (Durchschnitt der -45 und -15 Minuten vor Anwendung der Morgendosis der Studienmedikation gemessenen Werte) war statistisch signifikant besser unter Ulunar Breezhaler, und zwar in Woche 26 im Vergleich zu Fluticason/Salmeterol (100 ml, $p < 0,001$), in Woche 52 im Vergleich zu Placebo (189 ml, $p < 0,001$) und bei allen Messzeitpunkten bis zu Woche 64 im Vergleich zu Glycopyrronium (70-80 ml, $p < 0,001$) und Tiotropium (60-70 ml, $p < 0,001$). In Woche 26 bewirkte Ulunar Breezhaler eine statistisch signifikante Verbesserung der Peak-FEV₁ im Vergleich zu Placebo in den ersten 4 Stunden nach Anwendung (330 ml) ($p < 0,001$).

FEV₁-AUC:

Ulunar Breezhaler erhöhte nach 26 Wochen die FEV₁-AUC₀₋₁₂ nach der Anwendung (primärer Endpunkt) im Vergleich zu Fluticason/Salmeterol um 140 ml ($p < 0,001$).

Auswirkungen auf die Symptomatik

Kurzatmigkeit:

Ulunar Breezhaler reduzierte die Atemnot gemessen am Transitional Dyspnoea Index (TDI) statistisch signifikant; er zeigte eine statistisch signifikante Verbesserung des TDI-Focal-Scores in Woche 26 im Vergleich zu Placebo (1,09; $p < 0,001$), Tiotropium (0,51; $p = 0,007$) und Fluticason/Salmeterol (0,76; $p = 0,003$). Die Verbesserungen im Vergleich zu Indacaterol und Glycopyrronium betrugen 0,26 bzw. 0,21.

In Woche 26 sprach ein statistisch signifikant höherer Prozentsatz der Patienten unter Ulunar Breezhaler mit einer Verbesserung des TDI-Focal-Scores um 1 Punkt auf die Behandlung an als unter Placebo (68,1 % bzw. 57,5 %; $p = 0,004$). In Woche 26 zeigte ein höherer Anteil der Patienten unter Ulunar Breezhaler ein klinisch relevantes Ansprechen als unter Tiotropium (68,1 % Ulunar Breezhaler versus 59,2 % Tiotropium; $p = 0,016$) und Fluticason/Salmeterol (65,1 % Ulunar Breezhaler versus 55,5 % Fluticason/Salmeterol; $p = 0,088$).

Gesundheitsbezogene Lebensqualität:

Ulunar Breezhaler zeigte außerdem statistisch signifikante Effekte auf die gesundheitsbezogene Lebensqualität gemessen mit St. George's Respiratory Questionnaire (SGRQ), gemessen anhand einer Reduktion des SGRQ-Gesamtscores nach 26 Wochen im Vergleich zu Placebo (-3,01; $p = 0,002$) und Tiotropium (-2,13; $p = 0,009$), und die Reduktion im Vergleich zu Indacaterol und Glycopyrronium betrug -1,09 bzw. -1,18. Nach 64 Wochen war die Reduktion im Vergleich zu Tiotropium statistisch signifikant (Unterschied der Least-Square-Mittelwerte -2,69; $p < 0,001$).

In Woche 26 sprach ein höherer Prozentsatz der Patienten unter Ulunar Breezhaler mit einer klinisch relevanten Verbesserung des SGRQ-Scores (definiert als Reduktion um mindestens 4 Punkte im Vergleich zum Ausgangswert) auf die Behandlung an als unter Placebo (63,7 % bzw. 56,6 %, $p = 0,088$) und Tiotropium (63,7 % Ulunar Breezhaler versus 56,4 % Tiotropium, $p = 0,047$), und in Woche 64 im Vergleich zu Glycopyrronium und Tiotropium (57,3 % Ulunar Breezhaler versus 51,8 % Glycopyrronium, $p = 0,055$; versus 50,8 % Tiotropium, $p = 0,051$).

Alltagsaktivitäten

Ulunar Breezhaler bewirkte über 26 Wochen eine statistisch überlegene Verbesserung im Vergleich zu Tiotropium in Bezug auf den Prozentsatz der „Tage, an denen Alltagsaktivitäten bewältigt werden können“ (8,45 %, $p < 0,001$). Nach 64 Wochen zeigte Ulunar Breezhaler eine numerische Verbesserung gegenüber Glycopyrronium (1,95 %; $p = 0,175$) und eine statistische Verbesserung gegenüber Tiotropium (4,96 %; $p = 0,001$).

COPD-Exazerbationen

In einer 64-wöchigen Studie, in welcher Ulunar Breezhaler ($n = 729$) mit Glycopyrronium ($n = 739$) und Tiotropium ($n = 737$) verglichen wurde, reduzierte Ulunar Breezhaler die jährliche Rate der mittelschweren oder schweren COPD-Exazerbationen um 12 % im Vergleich zu Glycopyrronium ($p = 0,038$) und um 10 % im Vergleich zu Tiotropium ($p = 0,096$). Die Anzahl an moderaten bis schweren COPD-Exazerbationen/Patientenjahre war 0,94 bei Ulunar Breezhaler (812 Ereignisse), 1,07 bei Glycopyrronium (900 Ereignisse) und 1,06 bei Tiotropium (898 Ereignisse). Ulunar Breezhaler reduzierte statistisch signifikant auch die jährliche Rate aller COPD-Exazerbationen (leicht, mittelschwer oder schwer) um 15 % im Vergleich zu Glycopyrronium ($p = 0,001$) und um 14 % im Vergleich zu Tiotropium ($p = 0,002$). Die Anzahl aller COPD-Exazerbationen/Patientenjahre war 3,34 bei Ulunar Breezhaler (2.893 Ereignisse), 3,92 bei Glycopyrronium (3.294 Ereignisse) und 3,89 bei Tiotropium (3.301 Ereignisse).

In einer 26-wöchigen Studie zum Vergleich von Ulunar Breezhaler ($n = 258$) und Fluticason/Salmeterol ($n = 264$) war die Zahl der mittelschweren oder schweren COPD-Exazerbationen/Patientenjahre 0,15 versus 0,18 (18 Ereignisse versus 22 Ereignisse) ($p = 0,512$) bzw. die Zahl aller COPD-Exazerbationen/Patientenjahre (leicht, mittelschwer oder schwer) 0,72 versus 0,94 (86 Ereignisse versus 113 Ereignisse) ($p = 0,098$).

Anwendung von Notfallmedikation

Im Verlauf von 26 Wochen reduzierte Ulunar Breezhaler statistisch signifikant den Bedarf an Notfallmedikation (Salbutamol), und zwar um 0,96 Sprühstöße pro Tag ($p < 0,001$) im Vergleich zu Placebo, um 0,54 Sprühstöße pro Tag ($p < 0,001$) im Vergleich zu Tiotropium und um 0,39 Sprühstöße pro Tag ($p = 0,019$) im Vergleich zu Fluticason/Salmeterol. Im Verlauf von 64 Wochen betrug diese Reduktion 0,76 Sprühstöße pro Tag ($p < 0,001$) im Vergleich zu Tiotropium.

Belastungstoleranz

Nach morgendlicher Anwendung reduzierte Ulunar Breezhaler von der ersten Dosis an die dynamische Hyperinflation und verlängerte die Zeitspanne, über die die Belastung aufrechterhalten werden konnte. Am ersten Tag der Behandlung verbesserte sich die inspiratorische Kapazität unter Belastung im Vergleich zu Placebo signifikant (250 ml, $p < 0,001$). Nach dreiwöchiger Behandlung war die Verbesserung der inspiratorischen Kapazität unter Ulunar Breezhaler höher (320 ml, $p < 0,001$) und die Belastungsdauer verlängert (59,5 Sekunden, $p = 0,006$), im Vergleich zu Placebo.

Kinder und Jugendliche

Die Europäische Arzneimittel-Agentur hat für Ulunar Breezhaler eine Freistellung von der Verpflichtung zur Vorlage von Ergebnissen zu Studien in allen pädiatrischen Altersklassen bei chronisch-obstruktiver Lungenerkrankung (COPD) gewährt (siehe Abschnitt 4.2 bzgl. Informationen zur Anwendung bei Kindern und Jugendlichen).

5.2 Pharmakokinetische Eigenschaften

Resorption

Ulnar Breezhaler

Nach Inhalation von Ulnar Breezhaler betrug die mediane Zeit bis zum Erreichen der maximalen Plasmakonzentrationen von Indacaterol und Glycopyrronium etwa 15 Minuten bzw. 5 Minuten.

Auf Grundlage der *in-vitro*-Ergebnisdaten ist zu erwarten, dass die in die Lunge abgegebene Indacaterol-Dosis für Ulnar Breezhaler und Indacaterol Monotherapie vergleichbar ist. Nach Inhalation von Ulnar Breezhaler war die Exposition gegenüber Indacaterol im Steady State entweder vergleichbar oder geringfügig niedriger als die systemische Exposition nach Inhalation von Indacaterol zur Monotherapie.

Nach Inhalation von Ulnar Breezhaler liegt die absolute Bioverfügbarkeit von Indacaterol schätzungsweise in einem Bereich zwischen 61 und 85 % der abgegebenen Dosis, und der Wert für Glycopyrronium liegt bei rund 47 % der abgegebenen Dosis.

Nach Inhalation von Ulnar Breezhaler war die Exposition gegenüber Glycopyrronium im Steady State mit der systemischen Exposition nach Inhalation von Glycopyrronium Monotherapie vergleichbar.

Indacaterol

Steady-State-Konzentrationen von Indacaterol waren bei einmal täglicher Anwendung innerhalb von 12 bis 15 Tagen erreicht. Das mittlere Akkumulationsverhältnis von Indacaterol, d. h. die AUC im Verlauf des 24-Stunden-Dosierungsintervalls an Tag 14 oder Tag 15 im Vergleich zu Tag 1, lag bei einmal täglich inhalierten Dosen von 60 Mikrogramm bis 480 Mikrogramm (abgegebene Dosis) im Bereich von 2,9 bis 3,8.

Glycopyrronium

Bei Patienten mit COPD wurde der pharmakokinetische Steady State von Glycopyrronium innerhalb von einer Woche nach Behandlungsbeginn erreicht. Die mittleren Spitzen- und Talplasmaspiegel im Steady State von Glycopyrronium beim empfohlenen Dosierungsschema einmal täglich betragen 166 Pikogramm/ml bzw. 8 Pikogramm/ml. Die Glycopyrronium-Exposition im Steady State (AUC über das 24-Stunden-Dosierungsintervall) war etwa 1,4- bis 1,7-mal höher als nach der ersten Dosis.

Verteilung

Indacaterol

Nach intravenöser Infusion betrug das Verteilungsvolumen von Indacaterol in der terminalen Eliminationsphase 2.557 Liter, was für eine weitreichende Verteilung spricht. Die Bindung an humane Serum- und Plasmaproteine betrug *in vitro* etwa 95 %.

Glycopyrronium

Nach intravenöser Anwendung betrug das Verteilungsvolumen von Glycopyrronium im Steady State 83 Liter und das Verteilungsvolumen in der terminalen Phase 376 Liter. Das scheinbare Verteilungsvolumen in der terminalen Phase nach Inhalation betrug fast das 20-Fache, was die erheblich verlangsamte Elimination nach Inhalation widerspiegelt. Die Bindung von Glycopyrronium an humanes Plasmaprotein *in vitro* betrug bei Konzentrationen von 1 bis 10 Nanogramm/ml zwischen 38 % und 41 %.

Biotransformation

Indacaterol

Nach oraler Anwendung von radioaktiv markiertem Indacaterol in einer ADME-Studie (Absorption, Distribution, Metabolismus, Exkretion) beim Menschen war im Serum hauptsächlich unverändertes Indacaterol nachweisbar. Dieses machte etwa ein Drittel der gesamten arzneimittelbedingten AUC über 24 Stunden aus. Der häufigste Metabolit im Serum war ein hydroxyliertes Derivat. Phenolische O-Glukuronide von Indacaterol und hydroxyliertes Indacaterol waren weitere häufige Metaboliten. Ein Diastereomer des hydroxylierten Derivats, ein N-Glukuronid von Indacaterol sowie C- und N-dealkylierte Produkte wurden zudem als weitere Metaboliten identifiziert.

In vitro ist die UGT1A1-Isoform ein wesentlicher Faktor zur metabolischen Clearance von Indacaterol. Allerdings wird, wie in einer klinischen Studie mit Populationen unterschiedlicher UGT1A1-Genotypen gezeigt wurde, die systemische Exposition von Indacaterol nicht signifikant vom UGT1A1-Genotyp beeinflusst.

Oxidierete Metaboliten wurden nach Inkubation mit rekombinantem CYP1A1, CYP2D6 und CYP3A4 nachgewiesen. CYP3A4 gilt als bedeutendstes Isoenzym bei der Hydroxylierung von Indacaterol. *In vitro*-Studien haben darüber hinaus gezeigt, dass Indacaterol ein niederaffines Substrat für die Effluxpumpe P-gp ist.

Glycopyrronium

In vitro-Studien zur Metabolisierung zeigten übereinstimmende Stoffwechselwege für Glycopyrroniumbromid bei Tieren und Menschen. Beobachtet wurde eine Hydroxylierung, die zur Bildung verschiedener mono- und dihydroxylierter Metaboliten führt, sowie eine direkte Hydrolyse, bei der ein Carboxylsäurederivat (M9) gebildet wird. *In vivo* entsteht M9 aus dem verschluckten Anteil der inhalierten Glycopyrroniumbromid-Dosis. Glukuronid- und/oder Sulfatkonjugate von Glycopyrronium wurden nach wiederholter Inhalation im menschlichen Urin gefunden, sie entsprachen rund 3 % der abgegebenen Dosis.

Zahlreiche CYP-Isoenzyme sind an der oxidativen Biotransformation von Glycopyrronium beteiligt. Es ist unwahrscheinlich, dass die Hemmung oder Induktion der Verstoffwechslung von Glycopyrronium zu relevanten Veränderungen der systemischen Wirkstoffexposition führt.

In vitro-Studien zur Inhibition belegen, dass Glycopyrroniumbromid keine relevante Inhibitionskapazität für CYP1A2, CYP2A6, CYP2C8, CYP2C9, CYP2C19, CYP2D6, CYP2E1 oder CYP3A4/5, die Effluxtransporter MDR1, MRP2 oder MXR und die Aufnahmetransporter OCT1 oder OCT2 besitzt. *In vitro*-Studien zur Enzyminduktion ergaben keine Hinweise auf eine klinisch relevante Induktion der untersuchten Zytochrom-P450-Isoenzyme, UGT1A1 und die Transporter MDR1 oder MRP2 durch Glycopyrroniumbromid.

Elimination

Indacaterol

In klinischen Studien war die Menge an unverändert über den Harn ausgeschiedenem Indacaterol generell niedriger als 2,5 % der verabreichten Dosis. Die renale Clearance von Indacaterol betrug durchschnittlich zwischen 0,46 und 1,20 l/h. In Anbetracht dessen, dass die Serum-Clearance von Indacaterol 23,3 l/h beträgt, spielt die renale Clearance bei der Elimination von systemisch verfügbarem Indacaterol offensichtlich eine untergeordnete Rolle (etwa 2 bis 5 % der systemischen Clearance).

In einer ADME-Studie mit oral angewendetem Indacaterol wurde Indacaterol über die menschlichen Fäzes überwiegend als unveränderte Ursprungssubstanz (54 % der Dosis) und in geringerem Maß in Form von hydroxylierten Indacaterol-Metaboliten (23 % der Dosis) ausgeschieden.

Die Serumkonzentrationen von Indacaterol verringerten sich in multiphasischer Weise bei einer durchschnittlichen terminalen Halbwertszeit zwischen 45,5 und 126 Stunden. Die aus der Akkumulation von Indacaterol nach Mehrfachdosierung errechnete effektive Halbwertszeit betrug zwischen 40 und 52 Stunden. Dies steht im Einklang mit dem beobachteten Zeitraum bis zum Erreichen des Steady State von etwa 12-15 Tagen.

Glycopyrronium

Nach intravenöser Verabreichung von [³H]-markiertem Glycopyrroniumbromid betrug der mittlere Anteil der in 48 Stunden mit dem Urin ausgeschiedenen Radioaktivität 85 % der Dosis. Weitere 5 % der Dosis waren in der Gallenflüssigkeit zu finden.

Die renale Elimination der Muttersubstanz ist für rund 60 bis 70 % der Gesamtclearance des systemisch verfügbaren Glycopyrroniums verantwortlich, auf nicht-renale Clearanceprozesse entfallen rund 30 bis 40 %. Die Elimination über die Galle trägt zur nicht-renalen Clearance bei, es wird jedoch angenommen, dass die nicht-renale Clearance zum Großteil auf der Metabolisierung basiert.

Die mittlere renale Clearance von Glycopyrronium nach Inhalation lag im Bereich von 17,4 bis 24,4 l/h. Aktive tubuläre Sekretion trägt zur renalen Elimination von Glycopyrronium bei. Bis zu 23 % der verabreichten Dosis waren in unveränderter Form im Urin zu finden.

Der Plasmaspiegel von Glycopyrronium sinkt in mehreren Phasen. Die mittlere terminale Eliminationshalbwertszeit war nach Inhalation (33 bis 57 Stunden) erheblich länger als nach intravenöser (6,2 Stunden) oder oraler Gabe (2,8 Stunden). Das Eliminationsmuster deutet auf anhaltende Aufnahme aus der Lunge und/oder Transfer des Glycopyrroniums in den systemischen Kreislauf 24 Stunden nach der Inhalation und darüber hinaus hin.

Linearität/Nicht-Linearität

Indacaterol

Die systemische Exposition gegenüber Indacaterol stieg mit zunehmenden (abgegebenen) Dosen (120 Mikrogramm bis 480 Mikrogramm) dosisabhängig an.

Glycopyrronium

Bei Patienten mit COPD nahmen sowohl die systemische Exposition als auch die Gesamtexkretion mit dem Urin von Glycopyrronium im pharmakokinetischen Steady State im Dosisbereich von 44 bis 176 Mikrogramm ungefähr proportional zur (abgegebenen) Dosis zu.

Besondere Patientengruppen

Ulunar Breezhaler

Eine populationsbezogene pharmakokinetische Analyse der Daten von COPD-Patienten nach Inhalation von Ulunar Breezhaler ergab keine Hinweise auf eine signifikante Auswirkung von Alter, Geschlecht und Körpergewicht (fettfreie Masse) auf die systemische Exposition gegenüber Indacaterol und Glycopyrronium. Die fettfreie Masse (eine Funktion von Körpergewicht und Größe) wurde als Kovariate identifiziert. Es wurde eine negative Korrelation zwischen der systemischen Exposition und der fettfreien Masse (oder dem Körpergewicht) beobachtet; es wird jedoch keine Dosisanpassung aufgrund des Ausmaßes der Veränderung oder der vorhersagbaren Genauigkeit der fettfreien Masse empfohlen.

Raucherstatus und FEV₁-Ausgangswert hatten keine erkennbare Auswirkung auf die systemische Exposition gegenüber Indacaterol und Glycopyrronium nach Inhalation von Ulunar Breezhaler.

Indacaterol

Eine populationsbezogene pharmakokinetische Analyse belegte, dass Alter (Erwachsene bis zu 88 Jahren), Geschlecht, Gewicht (32-168 kg) oder ethnische Zugehörigkeit keinen klinisch relevanten Einfluss auf die Pharmakokinetik von Indacaterol haben. Es ergaben sich keine Anzeichen eines Unterschieds zwischen ethnischen Subgruppen in dieser Population.

Glycopyrronium

In einer populationsbezogenen pharmakokinetischen Analyse der Daten von COPD-Patienten wurden Körpergewicht und Alter als Faktoren identifiziert, die zur interindividuellen Variabilität der systemischen Exposition beitragen. Glycopyrronium in der empfohlenen Dosierung kann ohne Bedenken bei jedem Alter und Körpergewicht angewendet werden.

Geschlecht, Tabakkonsum und FEV₁-Ausgangswert hatten keinen erkennbaren Einfluss auf die systemische Exposition.

Patienten mit eingeschränkter Leberfunktion

Ulunar Breezhaler:

Auf Grundlage der klinisch-pharmakokinetischen Eigenschaften seiner als Monotherapie eingesetzten Bestandteile kann Ulunar Breezhaler bei Patienten mit leichter und mittelschwerer Leberfunktionsstörung in der empfohlenen Dosis angewendet werden. Für Patienten mit schwerer Leberfunktionsstörung liegen keine Daten vor.

Indacaterol:

Bei Patienten mit leichter und mittelschwerer Leberfunktionsstörung waren die C_{max}- oder AUC-Werte von Indacaterol nicht maßgeblich verändert. Auch bezüglich der Proteinbindung ergaben sich keine Unterschiede zwischen Patienten mit leichter und mittelschwerer Leberfunktionsstörung und den gesunden Kontrollpersonen. Es wurden keine Studien bei Patienten mit schwerer Beeinträchtigung der Leberfunktion durchgeführt.

Glycopyrronium:

Zu Patienten mit eingeschränkter Leberfunktion liegen keine klinischen Studien vor. Die Elimination von Glycopyrronium aus dem systemischen Kreislauf erfolgt vorwiegend durch renale Exkretion. Es ist nicht anzunehmen, dass die Einschränkung der Verstoffwechslung von Glycopyrronium in der Leber zu einem klinisch relevanten Anstieg der systemischen Wirkstoffexposition führt.

Patienten mit eingeschränkter Nierenfunktion

Ulunar Breezhaler:

Auf Grundlage der klinisch-pharmakokinetischen Eigenschaften seiner als Monotherapie eingesetzten Bestandteile kann Ulunar Breezhaler bei Patienten mit leichter bis mittelschwerer Nierenfunktionsstörung in der empfohlenen Dosis angewendet werden. Bei Patienten mit schwerer Nierenfunktionsstörung oder terminaler dialysepflichtiger Niereninsuffizienz ist Ulunar Breezhaler nur anzuwenden, wenn der erwartete Nutzen die möglichen Risiken überwiegt.

Indacaterol:

Aufgrund der sehr geringen Bedeutung der Ausscheidung über die Harnwege für die Gesamtelimination aus dem Körper wurde keine Studie bei Patienten mit beeinträchtigter Nierenfunktion durchgeführt.

Glycopyrronium:

Nierenfunktionsstörungen wirken sich auf die systemische Exposition von Glycopyrroniumbromid aus. Bei Patienten mit leichter und mittelschwerer Nierenfunktionsstörung war eine moderate mittlere Erhöhung der systemischen Gesamtexposition (AUC_{last}) bis auf das 1,4-Fache, bei Patienten mit schwerer Nierenfunktionsstörung und terminaler Niereninsuffizienz bis auf das 2,2-Fache zu beobachten. Bei COPD-Patienten mit leichter und mittelschwerer Nierenfunktionsstörung (geschätzte glomeruläre Filtrationsrate, eGFR ≥ 30 ml/min/1,73 m²) kann Glycopyrroniumbromid in der empfohlenen Dosierung angewendet werden.

Ethnische Zugehörigkeit

Ulunar Breezhaler:

Hinsichtlich der systemischen Gesamtexposition (AUC) gegenüber beiden Bestandteilen bestanden keine größeren Unterschiede zwischen japanischen und kaukasischen Personen. Zu weiteren ethnischen Gruppen liegen keine ausreichenden pharmakokinetischen Daten vor.

Indacaterol:

Es wurde kein Unterschied zwischen ethnischen Subgruppen festgestellt. Für die Population mit dunkler Hautfarbe liegen nur begrenzte Behandlungserfahrungen vor.

Glycopyrronium:

Hinsichtlich der systemischen Gesamtexposition (AUC) bestanden keine größeren Unterschiede zwischen japanischen und kaukasischen Teilnehmern. Zu weiteren ethnischen Gruppen liegen keine ausreichenden pharmakokinetischen Daten vor.

5.3 Präklinische Daten zur Sicherheit

Ulunar Breezhaler

Die präklinischen Studien umfassten *in-vitro*- und *in-vivo*-Untersuchungen zur Sicherheitspharmakologie, Studien zur Inhalationstoxizität nach wiederholter Gabe an Ratten und Hunden und eine Inhalationsstudie zur embryo-fetalen Entwicklung an Ratten.

Bei Hunden verursachten Ulunar Breezhaler und beide Bestandteile als Monotherapie in allen Dosierungen eine Erhöhung der Herzfrequenz. Im Einklang mit einer additiven Wirkung stiegen Ausmaß und Dauer der Wirkung von Ulunar Breezhaler auf die Herzfrequenz im Vergleich zu den für die einzelnen Bestandteile beobachteten Veränderungen an. Eine Verkürzung der elektrokardiographischen Intervalle und ein Abfall des systolischen und diastolischen Blutdrucks waren ebenfalls offensichtlich. Die Anwendung von Indacaterol allein oder in Ulunar Breezhaler war bei Hunden mit myokardialen Läsionen in ähnlicher Inzidenz und Stärke assoziiert. Die systemische Exposition (AUC) im NOAEL-(No Observed Adverse Effect Level)-Bereich für myokardiale Läsionen war für die beiden Bestandteile um das 64- bzw. 59-Fache höher als beim Menschen.

In einer Studie zur embryo-fetalen Entwicklung an Ratten wurden für Ulunar Breezhaler in keiner Dosisstärke Auswirkungen auf den Embryo oder Fetus beobachtet. Die systemische Exposition (AUC) im NOAEL(No Observed Adverse Effect Level)-Bereich war für Indacaterol bzw. Glycopyrronium um das 79- bzw. 126-Fache höher als beim Menschen.

Indacaterol

Auswirkungen auf das Herz-Kreislauf-System, die auf die beta₂-agonistischen Eigenschaften von Indacaterol zurückzuführen sind, schlossen Tachykardie, Herzrhythmusstörungen und myokardiale Läsionen bei Hunden ein. Bei Nagetieren wurden leichte Reizungen der Nasenhöhle und des Larynx beobachtet. Alle diese Befunde traten bei Expositionen auf, die ausreichend weit über den zu erwartenden humantherapeutischen Expositionen lagen.

Obwohl Indacaterol in einer Fertilitätsstudie mit Ratten keinen Einfluss auf die allgemeine Reproduktionsfähigkeit hatte, wurde in Ratten in einer Studie zur Prüfung der peri- und postnatalen Entwicklung bei einer Exposition, die 14-fach höher war als bei der Behandlung von Menschen mit Indacaterol, eine Abnahme der Zahl trächtiger F₁-Nachkommen beobachtet. Indacaterol und seine Metaboliten gingen rasch in die Milch laktierender Ratten über. Indacaterol war in Ratten oder Kaninchen weder embryotoxisch noch teratogen.

Genotoxizitätsstudien ergaben keine Hinweise auf ein mutagenes oder klastogenes Potenzial. Die Karzinogenität wurde in einer Zweijahresstudie an Ratten und einer Sechsmontatsstudie an transgenen Mäusen geprüft. Die erhöhte Häufigkeit benigner ovarieller Leiomyome und fokaler Hyperplasie der glatten Ovarialmuskulatur bei Ratten deckte sich mit ähnlichen Befunden für andere beta₂-adrenerge Agonisten. Es gab keine Hinweise auf Karzinogenität bei Mäusen. Systemische Expositionen (AUC) im NOAEL(No Observed Adverse Effect Level)-Bereich waren bei Ratten und Mäusen in diesen Studien mindestens um das 7- bzw. 49-Fache höher als bei Menschen, die einmal täglich mit Indacaterol in der empfohlenen therapeutischen Höchstdosis behandelt wurden.

Glycopyrronium

Basierend auf den konventionellen Studien zur Sicherheitspharmakologie, Toxizität bei wiederholter Gabe, Reproduktions- und Entwicklungstoxizität, Genotoxizität und zum kanzerogenen Potenzial lassen die präklinischen Daten keine besonderen Gefahren für den Menschen erkennen.

Auswirkungen, die den muskarinrezeptorantagonistischen Eigenschaften von Glycopyrroniumbromid zuzuschreiben sind, beinhalteten leichte bis moderate Erhöhungen der Herzfrequenz bei Hunden, Linsentrübungen bei Ratten und reversible Veränderungen im Zusammenhang mit verringerter Drüsensekretion bei Ratten und Hunden. Leichte Reizungen oder adaptive Veränderungen der Atemwege wurden bei Ratten beobachtet. Alle diese Befunde traten bei Expositionen auf, die ausreichend über der zu erwartenden humantherapeutischen Exposition lagen.

Glycopyrronium zeigte bei Ratten und Kaninchen nach inhalativer Anwendung keine teratogenen Wirkungen. Fertilität sowie prä- und postnatale Entwicklung waren bei Ratten nicht beeinträchtigt. Glycopyrroniumbromid und seine Metaboliten passierten nicht in signifikantem Ausmaß die Plazentaschranke bei trächtigen Mäusen, Kaninchen und Hunden. Glycopyrroniumbromid (einschließlich seiner Metaboliten) ging in die Milch laktierender Ratten über und erreichte in der Milch Konzentrationen, die bis zu 10-mal höher waren als die im Blut des Muttertieres.

Genotoxizitätsstudien ergaben keine Hinweise auf ein mutagenes oder klastogenes Potenzial von Glycopyrroniumbromid. Karzinogenitätsstudien an transgenen Mäusen bei oraler Verabreichung sowie an Ratten bei inhalativer Verabreichung ergaben keine Hinweise auf eine karzinogene Wirkung bei systemischen Expositionen (AUC), die bei den Mäusen etwa 53-fach höher und bei den Ratten etwa 75-fach höher waren als bei der humantherapeutisch empfohlenen einmal täglich verabreichten Höchstdosis.

6. PHARMAZEUTISCHE ANGABEN

6.1 Liste der sonstigen Bestandteile

Kapselinhalt

Lactose-Monohydrat

Magnesiumstearat (Ph. Eur.)

6.2 Inkompatibilitäten

Nicht zutreffend.

6.3 Dauer der Haltbarkeit

2 Jahre

Jeder Inhalator ist nach 30-tägigem Gebrauch zu entsorgen.

6.4 Besondere Vorsichtsmaßnahmen für die Aufbewahrung

Nicht über 25°C lagern.

Die Kapseln müssen zum Schutz vor Feuchtigkeit immer in der Original-Blisterpackung aufbewahrt und dürfen erst unmittelbar vor Anwendung entnommen werden.

6.5 Art und Inhalt des Behältnisses

Ulunar Breezhaler ist ein Inhalator für Einzeldosen. Inhalatorgehäuse und Schutzkappe bestehen aus Acrylnitril-Butadien-Styrol und die Drucktasten bestehen aus Methylmethacrylat-Acrylnitril-Butadien-Styrol. Nadeln und Federn bestehen aus Edelstahl.

PA/Al/PVC-Al-perforierte Blister zur Abgabe von Einzeldosen. Jede Blisterpackung enthält entweder 6 oder 10 Hartkapseln.

Einzelpackungen mit 6 x 1, 10 x 1, 12 x 1 oder 30 x 1 Hartkapseln und einem Inhalator.

Mehrfachpackungen mit 90 (3 Packungen mit 30 x 1) Hartkapseln und 3 Inhalatoren.

Mehrfachpackungen mit 96 (4 Packungen mit 24 x 1) Hartkapseln und 4 Inhalatoren.

Mehrfachpackungen mit 150 (15 Packungen mit 10 x 1) Hartkapseln und 15 Inhalatoren.

Mehrfachpackungen mit 150 (25 Packungen mit 6 x 1) Hartkapseln und 25 Inhalatoren.

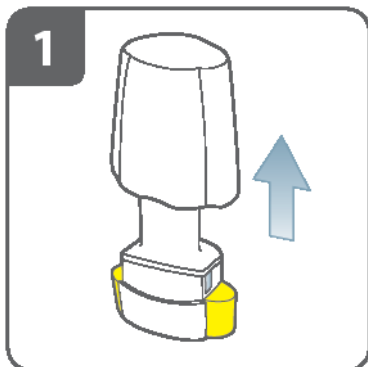
Es werden möglicherweise nicht alle Packungsgrößen in den Verkehr gebracht.

6.6 Besondere Vorsichtsmaßnahmen für die Beseitigung und sonstige Hinweise zur Handhabung

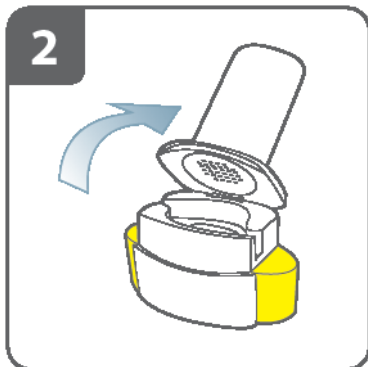
Mit Anbruch jeder neuen Packung ist der darin enthaltene Inhalator zu verwenden. Jeder Inhalator ist nach 30-tägigem Gebrauch zu entsorgen.

Anleitung zu Handhabung und Anwendung

Wie ist der Inhalator anzuwenden?

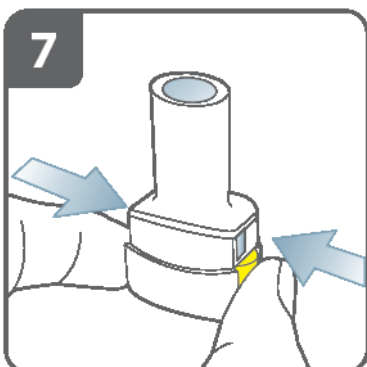
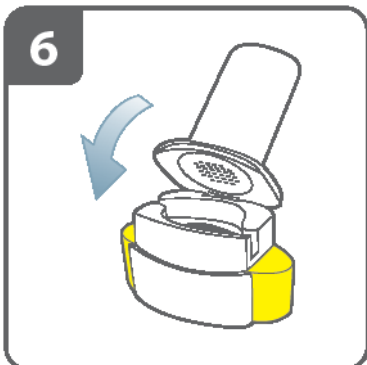
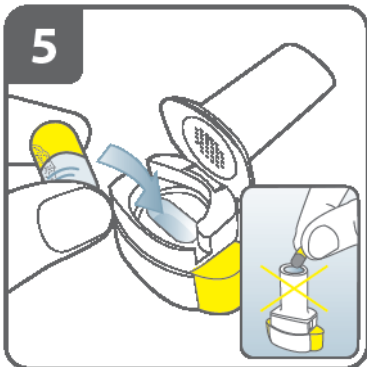
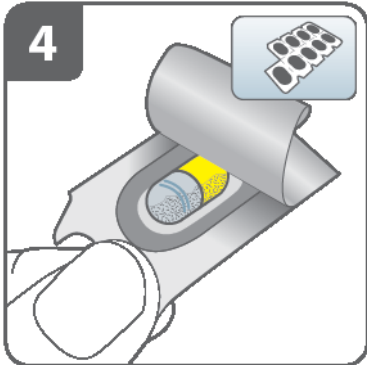
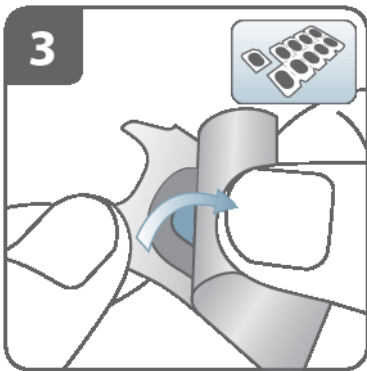


Schutzkappe abziehen.



Inhalator öffnen:

Halten Sie das Basisteil des Inhalators fest und klappen Sie das Mundstück zurück, um den Inhalator zu öffnen.



Kapsel vorbereiten:

Trennen Sie eine Blisterzelle entlang der Perforierung von der Blisterpackung ab. Ziehen Sie von dieser Blisterzelle die Schutzfolie auf der Unterseite ab, um die Kapsel freizulegen.

Drücken Sie die Kapsel nicht durch die Folie.

Kapsel entnehmen:

Die Kapseln sind stets in der Blisterpackung aufzubewahren und erst unmittelbar vor der Anwendung zu entnehmen. Nehmen Sie mit trockenen Händen die Kapsel aus der Blisterpackung. Sie dürfen die Kapsel nicht schlucken.

Kapsel einlegen:

Legen Sie die Kapsel in das Kapselfach.

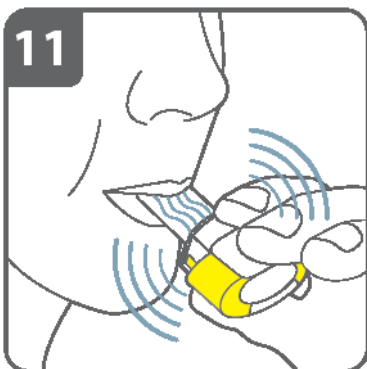
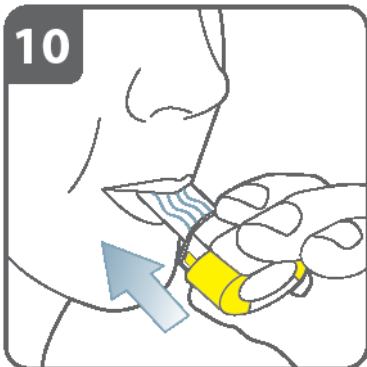
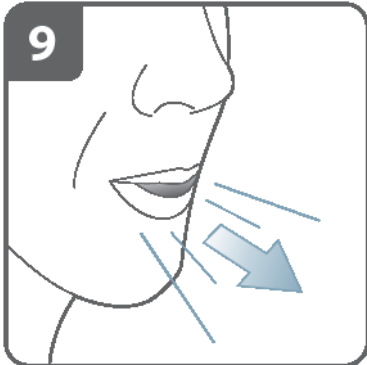
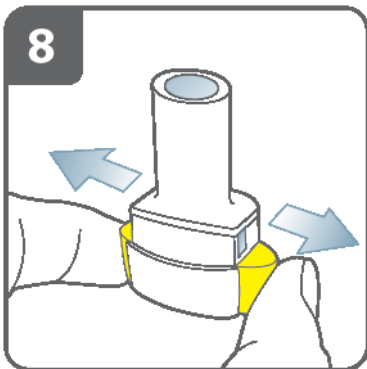
Legen Sie nie die Kapsel direkt in das Mundstück.

Inhalator schließen:

Schließen Sie den Inhalator, bis Sie ein **Klicken** hören.

Kapsel durchstechen:

- Halten Sie den Inhalator senkrecht mit dem Mundstück nach oben.
- Drücken Sie die Tasten an beiden Seiten gleichzeitig fest zusammen, um die Kapsel zu durchstechen. **Drücken Sie die Tasten nur einmal.**
- Wenn die Kapsel durchstoichen wird, sollten Sie ein **Klicken** hören.



Lassen Sie die Tasten vollständig los.

Ausatmen:

Atmen Sie vollständig aus, bevor Sie das Mundstück in den Mund nehmen.

Blasen Sie auf keinen Fall in das Mundstück.

Arzneimittel inhalieren:

Um das Arzneimittel tief in Ihre Atemwege einzuatmen:

- Halten Sie den Inhalator wie im Bild gezeigt. Die Tasten sollen nach links und rechts zeigen. Drücken Sie nicht auf die Tasten.
- Nehmen Sie das Mundstück in den Mund und schließen Sie die Lippen um das Mundstück.
- Atmen Sie rasch und gleichmäßig so tief wie möglich ein. **Drücken Sie nicht auf die Tasten.**

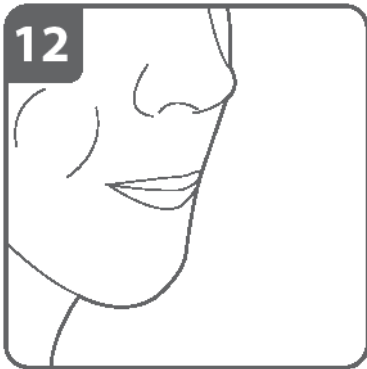
Hinweis:

Während Sie durch den Inhalator einatmen, dreht sich die Kapsel in der Kammer und Sie sollten ein schwirrendes Geräusch hören. Sie werden einen süßen Geschmack empfinden, während das Arzneimittel in die Lungen gelangt.

Wenn Sie kein schwirrendes Geräusch hören:

Die Kapsel ist möglicherweise im Kapselfach eingeklemmt. Wenn dies der Fall ist:

- Öffnen Sie den Inhalator und klopfen Sie leicht an das Basisteil des Inhalators, um die Kapsel vorsichtig zu lösen. **Drücken Sie nicht auf die Tasten.**
- Inhalieren Sie das Arzneimittel nochmals durch Wiederholung der Schritte 9 und 10.

**Atem anhalten:****Nach Inhalation des Arzneimittels:**

- **Halten Sie Ihren Atem** mindestens 5 bis 10 Sekunden an oder solange, wie dies bequem möglich ist, während Sie den Inhalator aus dem Mund nehmen.
- Atmen Sie anschließend aus.
- Öffnen Sie den Inhalator, um zu sehen, ob sich Pulverrückstände in der Kapsel befinden.

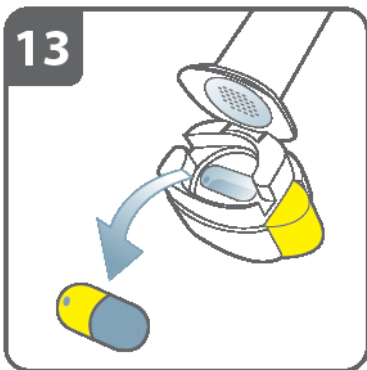
Wenn Pulverrückstände in der Kapsel verbleiben:

- Schließen Sie den Inhalator.
- Wiederholen Sie die Schritte 9 bis 12.

Meistens kann die Kapsel mit ein bis zwei Inhalationen entleert werden.

Weitere Hinweise

Bei manchen Patienten tritt gelegentlich nach der Inhalation von Arzneimitteln ein kurzer Husten auf. Sollte dies auch bei Ihnen der Fall sein, brauchen Sie sich keine Sorgen zu machen. Sofern die Kapsel leer ist, haben Sie genügend Arzneimittel erhalten.

**Nach Beendigung der Inhalation Ihrer Tagesdosis Ulunar Breezhaler:**

- Öffnen Sie das Mundstück wieder und kippen Sie den Inhalator, sodass die leere Kapsel aus dem Kapselfach fällt. Entsorgen Sie die leere Kapsel in den Haushaltsabfall.
- Schließen Sie den Inhalator und setzen Sie die Schutzkappe wieder auf.

Bewahren Sie nicht durchstochene Kapseln nicht im Inhalator auf.

7. INHABER DER ZULASSUNG

Novartis Europharm Limited
Frimley Business Park
Camberley GU16 7SR
Vereinigtes Königreich

8. ZULASSUNGSNUMMER(N)

EU/1/14/917/001-008

9. DATUM DER ERTEILUNG DER ZULASSUNG/VERLÄNGERUNG DER ZULASSUNG

23.04.2014

10. STAND DER INFORMATION

Ausführliche Informationen zu diesem Arzneimittel sind auf den Internetseiten der Europäischen Arzneimittel-Agentur <http://www.ema.europa.eu/> verfügbar.

ANHANG II

- A. HERSTELLER, DER FÜR DIE CHARGENFREIGABE
VERANTWORTLICH IST**
- B. BEDINGUNGEN ODER EINSCHRÄNKUNGEN FÜR DIE
ABGABE UND DEN GEBRAUCH**
- C. SONSTIGE BEDINGUNGEN UND AUFLAGEN DER
GENEHMIGUNG FÜR DAS INVERKEHRBRINGEN**
- D. BEDINGUNGEN ODER EINSCHRÄNKUNGEN FÜR DIE
SICHERE UND WIRKSAME ANWENDUNG DES
ARZNEIMITTELS**

A. HERSTELLER, DER FÜR DIE CHARGENFREIGABE VERANTWORTLICH IST

Name und Anschrift des Herstellers, der für die Chargenfreigabe verantwortlich ist

Novartis Pharma GmbH
Roonstraße 25
D-90429 Nürnberg
Deutschland

B. BEDINGUNGEN ODER EINSCHRÄNKUNGEN FÜR DIE ABGABE UND DEN GEBRAUCH

Arzneimittel, das der Verschreibungspflicht unterliegt.

C. SONSTIGE BEDINGUNGEN UND AUFLAGEN DER GENEHMIGUNG FÜR DAS INVERKEHRBRINGEN

• **Regelmäßig aktualisierte Unbedenklichkeitsberichte**

Der Inhaber der Genehmigung für das Inverkehrbringen legt regelmäßig aktualisierte Unbedenklichkeitsberichte für dieses Arzneimittel gemäß den Anforderungen der – nach Artikel 107 c Absatz 7 der Richtlinie 2001/83/EG vorgesehenen und im europäischen Internetportal für Arzneimittel veröffentlichten – Liste der in der Union festgelegten Stichtage (EURD-Liste) vor.

D. BEDINGUNGEN ODER EINSCHRÄNKUNGEN FÜR DIE SICHERE UND WIRKSAME ANWENDUNG DES ARZNEIMITTELS

• **Risikomanagement-Plan (RMP)**

Der Inhaber der Genehmigung für das Inverkehrbringen führt die notwendigen, im vereinbarten RMP beschriebenen und in Modul 1.8.2 der Zulassung dargelegten Pharmakovigilanzaktivitäten und Maßnahmen sowie alle künftigen vom Ausschuss für Humanarzneimittel (CHMP) vereinbarten Aktualisierungen des RMP durch.

Ein aktualisierter RMP ist einzureichen:

- nach Aufforderung durch die Europäische Arzneimittel-Agentur;
- jedes Mal wenn das Risikomanagement-System geändert wird, insbesondere infolge neuer eingegangener Informationen, die zu einer wesentlichen Änderung des Nutzen-Risiko-Verhältnisses führen können oder infolge des Erreichens eines wichtigen Meilensteins (in Bezug auf Pharmakovigilanz oder Risikominimierung).

Fallen die Vorlage eines PSUR und die Aktualisierung eines RMP zeitlich zusammen, können beide gleichzeitig vorgelegt werden.

- **Verpflichtung zur Durchführung von Maßnahmen nach der Zulassung**

Der Inhaber der Genehmigung für das Inverkehrbringen schließt innerhalb des festgelegten Zeitrahmens folgende Maßnahmen ab:

Beschreibung	Fällig am
Datenbankbasierte multinationale Kohortenstudie zur Beurteilung der im RMP spezifizierten Sicherheitsergebnisse im Zusammenhang mit Indacaterol/Glycopyrroniumbromid in Europa	<ul style="list-style-type: none"> - Einreichung des Protokolls: 3 Monate nach der Entscheidung der EU Kommission - Endgültiger Bericht: Q4 2018

ANHANG III
ETIKETTIERUNG UND PACKUNGSBEILAGE

A. ETIKETTIERUNG

ANGABEN AUF DER ÄUSSEREN UMHÜLLUNG

UMKARTON FÜR EINZELPACKUNG

1. BEZEICHNUNG DES ARZNEIMITTELS

Ulunar Breezhaler 85 Mikrogramm/43 Mikrogramm, Hartkapseln mit Pulver zur Inhalation
Indacaterol/Glycopyrronium

2. WIRKSTOFF(E)

Jede Kapsel enthält 110 Mikrogramm Indacaterol und 50 Mikrogramm Glycopyrronium. Inhaliert werden 85 Mikrogramm Indacaterol (als 110 Mikrogramm Indacaterolmaleat) und 43 Mikrogramm Glycopyrronium (als 54 Mikrogramm Glycopyrroniumbromid).

3. SONSTIGE BESTANDTEILE

Enthält auch: Lactose und Magnesiumstearat (Ph. Eur.).
Weitere Informationen siehe Packungsbeilage.

4. DARREICHUNGSFORM UND INHALT

Hartkapsel mit Pulver zur Inhalation

6 x 1 Kapsel + 1 Inhalator
10 x 1 Kapsel + 1 Inhalator
12 x 1 Kapsel + 1 Inhalator
30 x 1 Kapsel + 1 Inhalator

5. HINWEISE ZUR UND ART(EN) DER ANWENDUNG

Nur zur Anwendung mit dem beigepackten Inhalator.
Kapseln nicht schlucken.
Zum Öffnen hier anheben.
Packungsbeilage beachten.
Zur Inhalation

6. WARNHINWEIS, DASS DAS ARZNEIMITTEL FÜR KINDER UNERREICHBAR UND NICHT SICHTBAR AUFZUBEWAHREN IST

Arzneimittel für Kinder unzugänglich aufbewahren.

7. WEITERE WARNHINWEISE, FALLS ERFORDERLICH

8. VERFALLDATUM

Verwendbar bis
Entsorgen Sie jeden Inhalator nach 30-tägigem Gebrauch.

9. BESONDERE VORSICHTSMASSNAHMEN FÜR DIE AUFBEWAHRUNG

Nicht über 25°C lagern.
Kapseln in der Original-Blisterpackung aufbewahren, um den Inhalt vor Feuchtigkeit zu schützen, und nur unmittelbar vor der Anwendung entnehmen.

10. GEGEBENENFALLS BESONDERE VORSICHTSMASSNAHMEN FÜR DIE BESEITIGUNG VON NICHT VERWENDETEM ARZNEIMITTEL ODER DAVON STAMMENDEN ABFALLMATERIALIEN**11. NAME UND ANSCHRIFT DES PHARMAZEUTISCHEN UNTERNEHMERS**

Novartis Europharm Limited
Frimley Business Park
Camberley GU16 7SR
Vereinigtes Königreich

12. ZULASSUNGSNUMMER(N)

EU/1/14/917/001	6 Kapseln + 1 Inhalator
EU/1/14/917/007	10 Kapseln + 1 Inhalator
EU/1/14/917/002	12 Kapseln + 1 Inhalator
EU/1/14/917/003	30 Kapseln + 1 Inhalator

13. CHARGENBEZEICHNUNG

Ch.-B.

14. VERKAUFSABGRENZUNG

Verschreibungspflichtig.

15. HINWEISE FÜR DEN GEBRAUCH**16. ANGABEN IN BLINDENSCHRIFT**

Ulunar Breezhaler

ANGABEN AUF DER ÄUSSEREN UMHÜLLUNG

UMKARTON FÜR MEHRFACHPACKUNG (EINSCHLIESSLICH BLUE BOX)

1. BEZEICHNUNG DES ARZNEIMITTELS

Ulunar Breezhaler 85 Mikrogramm/43 Mikrogramm, Hartkapseln mit Pulver zur Inhalation
Indacaterol/Glycopyrronium

2. WIRKSTOFF(E)

Jede Kapsel enthält 110 Mikrogramm Indacaterol und 50 Mikrogramm Glycopyrronium. Inhaliert werden 85 Mikrogramm Indacaterol (als 110 Mikrogramm Indacaterolmaleat) und 43 Mikrogramm Glycopyrronium (als 54 Mikrogramm Glycopyrroniumbromid).

3. SONSTIGE BESTANDTEILE

Enthält auch: Lactose und Magnesiumstearat (Ph. Eur.).
Weitere Informationen siehe Packungsbeilage.

4. DARREICHUNGSFORM UND INHALT

Hartkapsel mit Pulver zur Inhalation

Mehrfachpackung: 90 (3 Packungen mit 30 x 1) Hartkapseln + 3 Inhalatoren
Mehrfachpackung: 96 (4 Packungen mit 24 x 1) Hartkapseln + 4 Inhalatoren
Mehrfachpackung: 150 (15 Packungen mit 10 x 1) Hartkapseln + 15 Inhalatoren
Mehrfachpackung: 150 (25 Packungen mit 6 x 1) Hartkapseln + 25 Inhalatoren

5. HINWEISE ZUR UND ART(EN) DER ANWENDUNG

Nur zur Anwendung mit dem beigepackten Inhalator.
Kapseln nicht schlucken.
Packungsbeilage beachten.
Zur Inhalation

6. WARNHINWEIS, DASS DAS ARZNEIMITTEL FÜR KINDER UNERREICHBAR UND NICHT SICHTBAR AUFZUBEWAHREN IST

Arzneimittel für Kinder unzugänglich aufbewahren.

7. WEITERE WARNHINWEISE, FALLS ERFORDERLICH

8. VERFALLDATUM

Verwendbar bis
Entsorgen Sie jeden Inhalator nach 30-tägigem Gebrauch.

9. BESONDERE VORSICHTSMASSNAHMEN FÜR DIE AUFBEWAHRUNG

Nicht über 25°C lagern.
Kapseln in der Original-Blisterpackung aufbewahren, um den Inhalt vor Feuchtigkeit zu schützen, und nur unmittelbar vor der Anwendung entnehmen.

10. GEGEBENENFALLS BESONDERE VORSICHTSMASSNAHMEN FÜR DIE BESEITIGUNG VON NICHT VERWENDETEM ARZNEIMITTEL ODER DAVON STAMMENDEN ABFALLMATERIALIEN**11. NAME UND ANSCHRIFT DES PHARMAZEUTISCHEN UNTERNEHMERS**

Novartis Europharm Limited
Frimley Business Park
Camberley GU16 7SR
Vereinigtes Königreich

12. ZULASSUNGSNUMMER(N)

EU/1/14/917/004	Mehrfachpackung mit 3 Packungen (30 Kapseln + 1 Inhalator)
EU/1/14/917/005	Mehrfachpackung mit 4 Packungen (24 Kapseln + 1 Inhalator)
EU/1/14/917/008	Mehrfachpackung mit 15 Packungen (10 Kapseln + 1 Inhalator)
EU/1/14/917/006	Mehrfachpackung mit 25 Packungen (6 Kapseln + 1 Inhalator)

13. CHARGENBEZEICHNUNG

Ch.-B.

14. VERKAUFSABGRENZUNG

Verschreibungspflichtig.

15. HINWEISE FÜR DEN GEBRAUCH**16. ANGABEN IN BLINDENSCHRIFT**

Ulunar Breezhaler

ANGABEN AUF DER ÄUSSEREN UMHÜLLUNG

FALTSCHACHEL DER TEILPACKUNG EINER MEHRFACHPACKUNG (OHNE BLUE BOX)

1. BEZEICHNUNG DES ARZNEIMITTELS

Ulunar Breezhaler 85 Mikrogramm/43 Mikrogramm, Hartkapseln mit Pulver zur Inhalation
Indacaterol/Glycopyrronium

2. WIRKSTOFF(E)

Jede Kapsel enthält 110 Mikrogramm Indacaterol und 50 Mikrogramm Glycopyrronium. Inhaliert werden 85 Mikrogramm Indacaterol (als 110 Mikrogramm Indacaterolmaleat) und 43 Mikrogramm Glycopyrronium (als 54 Mikrogramm Glycopyrroniumbromid).

3. SONSTIGE BESTANDTEILE

Enthält auch: Lactose und Magnesiumstearat (Ph. Eur.).
Weitere Informationen siehe Packungsbeilage.

4. DARREICHUNGSFORM UND INHALT

Hartkapsel mit Pulver zur Inhalation

30 x 1 Kapsel + 1 Inhalator. Teil einer Mehrfachpackung. Einzelverkauf unzulässig.
24 x 1 Kapsel + 1 Inhalator. Teil einer Mehrfachpackung. Einzelverkauf unzulässig.
10 x 1 Kapsel + 1 Inhalator. Teil einer Mehrfachpackung. Einzelverkauf unzulässig.
6 x 1 Kapsel + 1 Inhalator. Teil einer Mehrfachpackung. Einzelverkauf unzulässig.

5. HINWEISE ZUR UND ART(EN) DER ANWENDUNG

Nur zur Anwendung mit dem beigepackten Inhalator.
Kapseln nicht schlucken.
Zum Öffnen hier anheben.
Packungsbeilage beachten.
Zur Inhalation

6. WARNHINWEIS, DASS DAS ARZNEIMITTEL FÜR KINDER UNERREICHBAR UND NICHT SICHTBAR AUFZUBEWAHREN IST

Arzneimittel für Kinder unzugänglich aufbewahren.

7. WEITERE WARNHINWEISE, FALLS ERFORDERLICH

8. VERFALLDATUM

Verwendbar bis
Entsorgen Sie jeden Inhalator nach 30-tägigem Gebrauch.

9. BESONDERE VORSICHTSMASSNAHMEN FÜR DIE AUFBEWAHRUNG

Nicht über 25°C lagern.
Kapseln in der Original-Blisterpackung aufbewahren, um den Inhalt vor Feuchtigkeit zu schützen, und nur unmittelbar vor der Anwendung entnehmen.

10. GEGEBENENFALLS BESONDERE VORSICHTSMASSNAHMEN FÜR DIE BESEITIGUNG VON NICHT VERWENDETEM ARZNEIMITTEL ODER DAVON STAMMENDEN ABFALLMATERIALIEN**11. NAME UND ANSCHRIFT DES PHARMAZEUTISCHEN UNTERNEHMERS**

Novartis Europharm Limited
Frimley Business Park
Camberley GU16 7SR
Vereinigtes Königreich

12. ZULASSUNGSNUMMER(N)

EU/1/14/917/004	Mehrfachpackung mit 3 Packungen (30 Kapseln + 1 Inhalator)
EU/1/14/917/005	Mehrfachpackung mit 4 Packungen (24 Kapseln + 1 Inhalator)
EU/1/14/917/008	Mehrfachpackung mit 15 Packungen (10 Kapseln + 1 Inhalator)
EU/1/14/917/006	Mehrfachpackung mit 25 Packungen (6 Kapseln + 1 Inhalator)

13. CHARGENBEZEICHNUNG

Ch.-B.

14. VERKAUFSABGRENZUNG

Verschreibungspflichtig.

15. HINWEISE FÜR DEN GEBRAUCH**16. ANGABEN IN BLINDENSCHRIFT**

Ulunar Breezhaler

ANGABEN AUF DER ÄUSSEREN UMHÜLLUNG

**DECKEL-INNENSEITE DES UMKARTONS DER EINZELPACKUNG UND DER
FALTSCHACHEL DER TEILPACKUNG EINER MEHRFACHPACKUNG**

1. WEITERE ANGABEN

Kapsel nicht durch die Folie drücken.

(1) Entlang der Perforation abtrennen, (2) dann Folie abziehen und (3) Kapsel entnehmen.

Kapseln nicht schlucken.

Packungsbeilage beachten.

MINDESTANGABEN AUF BLISTERPACKUNGEN ODER FOLIENSTREIFEN

BLISTERPACKUNG

1. BEZEICHNUNG DES ARZNEIMITTELS

Ulunar Breezhaler 85 µg/43 µg, Pulver zur Inhalation
Indacaterol/Glycopyrronium

2. NAME DES PHARMAZEUTISCHEN UNTERNEHMERS

Novartis Europharm Limited

3. VERFALLDATUM

EXP

4. CHARGENBEZEICHNUNG

Lot

5. WEITERE ANGABEN

Nur zur Inhalation

B. PACKUNGSBEILAGE

Gebrauchsinformation: Information für Anwender

Ulunar Breezhaler 85 Mikrogramm/43 Mikrogramm, Hartkapseln mit Pulver zur Inhalation Indacaterol/Glycopyrronium

▼ Dieses Arzneimittel unterliegt einer zusätzlichen Überwachung. Dies ermöglicht eine schnelle Identifizierung neuer Erkenntnisse über die Sicherheit. Sie können dabei helfen, indem Sie jede auftretende Nebenwirkung melden. Hinweise zur Meldung von Nebenwirkungen, siehe Ende Abschnitt 4.

Lesen Sie die gesamte Packungsbeilage sorgfältig durch, bevor Sie mit der Anwendung dieses Arzneimittels beginnen, denn sie enthält wichtige Informationen.

- Heben Sie die Packungsbeilage auf. Vielleicht möchten Sie diese später nochmals lesen.
- Wenn Sie weitere Fragen haben, wenden Sie sich an Ihren Arzt, Apotheker oder das medizinische Fachpersonal.
- Dieses Arzneimittel wurde Ihnen persönlich verschrieben. Geben Sie es nicht an Dritte weiter. Es kann anderen Menschen schaden, auch wenn diese die gleichen Beschwerden haben wie Sie.
- Wenn Sie Nebenwirkungen bemerken, wenden Sie sich an Ihren Arzt, Apotheker oder das medizinische Fachpersonal. Dies gilt auch für Nebenwirkungen, die nicht in dieser Packungsbeilage angegeben sind. Siehe Abschnitt 4.

Was in dieser Packungsbeilage steht

1. Was ist Ulunar Breezhaler und wofür wird es angewendet?
2. Was sollten Sie vor der Anwendung von Ulunar Breezhaler beachten?
3. Wie ist Ulunar Breezhaler anzuwenden?
4. Welche Nebenwirkungen sind möglich?
5. Wie ist Ulunar Breezhaler aufzubewahren?
6. Inhalt der Packung und weitere Informationen

1. Was ist Ulunar Breezhaler und wofür wird es angewendet?

Was ist Ulunar Breezhaler?

Dieses Arzneimittel enthält die beiden Wirkstoffe Indacaterol und Glycopyrronium. Diese Wirkstoffe gehören zu einer Gruppe von Arzneimitteln, die als Bronchodilatoren bezeichnet werden.

Wofür wird Ulunar Breezhaler angewendet?

Dieses Arzneimittel wird zur Erleichterung des Atmens bei erwachsenen Patienten angewendet, die aufgrund einer Lungenerkrankung (der sogenannten chronisch-obstruktiven Lungenerkrankung oder COPD) an Atembeschwerden leiden. Bei COPD ziehen sich die Muskeln im Bereich der Atemwege zusammen. Dadurch wird das Atmen erschwert. Dieses Arzneimittel blockiert diese Muskelanspannung in der Lunge, sodass die Luft leichter in die Lunge hinein- und wieder hinausströmen kann.

Wenn Sie dieses Arzneimittel einmal täglich anwenden, trägt es dazu bei, die Auswirkungen der COPD auf Ihr tägliches Leben zu verringern.

2. Was sollten Sie vor der Anwendung von Ulunar Breezhaler beachten?

Ulunar Breezhaler darf nicht angewendet werden,

- wenn Sie allergisch gegen Indacaterol oder Glycopyrronium oder einen der in Abschnitt 6. genannten sonstigen Bestandteile dieses Arzneimittels sind.

Warnhinweise und Vorsichtsmaßnahmen

Bitte sprechen Sie mit Ihrem Arzt oder Apotheker oder dem medizinischen Fachpersonal, bevor Sie Ulunar Breezhaler anwenden, wenn einer der folgenden Punkte auf Sie zutrifft:

- Sie haben Asthma - dieses Arzneimittel sollte nicht zur Behandlung von Asthma angewendet werden.
- Sie haben Herzprobleme.
- Sie leiden an Epilepsie.
- Sie haben Probleme mit der Schilddrüse (Hyperthyreose).
- Sie leiden an Diabetes.
- Sie wenden Arzneimittel zur Behandlung Ihrer Lungenerkrankung an, die ähnliche Wirkstoffe (aus derselben Klasse) wie Ulunar Breezhaler enthalten (siehe Abschnitt „Anwendung von Ulunar Breezhaler zusammen mit anderen Arzneimitteln“).
- Sie leiden an Nierenbeschwerden.
- Sie leiden an schweren Leberbeschwerden.
- Sie leiden an einer Augenerkrankung, die sich Engwinkelglaukom nennt.
- Sie haben Schwierigkeiten beim Wasserlassen.

Wenn einer dieser Punkte auf Sie zutrifft (oder wenn Sie sich nicht sicher sind), **sprechen Sie mit Ihrem Arzt, Apotheker oder dem medizinischen Fachpersonal, bevor Sie dieses Arzneimittel anwenden.**

Während der Behandlung mit Ulunar Breezhaler

- **Brechen Sie die Anwendung dieses Arzneimittels ab und informieren Sie sofort Ihren Arzt**, wenn bei Ihnen folgende Beschwerden auftreten:
 - Augenschmerzen oder -beschwerden, vorübergehend verschwommene Sicht, Lichthöfe oder Farbsehen in Verbindung mit geröteten Augen – dies könnten Anzeichen für das akute Auftreten eines Engwinkelglaukoms sein.
 - Atem- oder Schluckbeschwerden, Anschwellen der Zunge, der Lippen oder des Gesichts, Hautausschlag, Jucken und Quaddeln (Anzeichen für eine allergische Reaktion).
 - ein Engegefühl im Brustkorb, Husten, pfeifende Atmung oder Kurzatmigkeit gleich nach der Anwendung dieses Arzneimittels – es könnte sich um Anzeichen eines Zustandes, der als paradoxer Bronchospasmus bezeichnet wird, handeln.
- **Informieren Sie sofort Ihren Arzt**, wenn sich Ihre COPD-Symptome (z. B. Kurzatmigkeit, pfeifende Atmung, Husten) nicht bessern oder schlimmer werden.

Ulunar Breezhaler wird zur dauerhaften Behandlung Ihrer COPD angewendet. Verwenden Sie dieses Arzneimittel nicht, um plötzliche Anfälle von Kurzatmigkeit oder pfeifender Atmung zu behandeln.

Kinder und Jugendliche

Geben Sie dieses Arzneimittel nicht Kindern oder Jugendlichen unter 18 Jahren.

Anwendung von Ulunar Breezhaler zusammen mit anderen Arzneimitteln

Informieren Sie Ihren Arzt oder Apotheker wenn Sie andere Arzneimittel einnehmen/anwenden, kürzlich andere Arzneimittel eingenommen/angewendet haben oder beabsichtigen andere Arzneimittel einzunehmen/anzuwenden.

Informieren Sie Ihren Arzt oder Apotheker insbesondere, wenn Sie Folgendes einnehmen/anwenden:

- Arzneimittel, die ähnlich wie Ulunar Breezhaler sein können (ähnliche Wirkstoffe enthalten).
Arzneimittel, die Beta-Blocker genannt werden und zur Behandlung von Bluthochdruck oder anderen Herzproblemen (wie Propranolol) oder zur Behandlung der als Glaukom bezeichneten Augenkrankheit (wie Timolol) eingesetzt werden können.
- Arzneimittel, die den Kaliumspiegel in Ihrem Blut senken. Dazu gehören:
 - Steroide (z. B. Prednisolon),
 - Diuretika (Entwässerungstabletten) zur Behandlung von Bluthochdruck, wie Hydrochlorothiazid,
 - Arzneimittel gegen Atemschwierigkeiten (wie Theophyllin).
- Arzneimittel zur Behandlung von Depressionen (z. B. trizyklische Antidepressiva, Monoaminoxidase-Hemmer).

Schwangerschaft und Stillzeit

Es liegen keine Daten zur Anwendung dieses Arzneimittels bei Schwangeren vor, und es ist nicht bekannt, ob die Wirkstoffe dieses Arzneimittels in die Muttermilch übergehen.

Wenn Sie schwanger sind oder stillen, oder wenn Sie vermuten, schwanger zu sein, oder beabsichtigen, schwanger zu werden, fragen Sie vor der Anwendung dieses Arzneimittels Ihren Arzt oder Apotheker um Rat. Sie dürfen Ulunar Breezhaler nur anwenden, wenn Ihr Arzt Sie hierzu auffordert.

Verkehrstüchtigkeit und Fähigkeit zum Bedienen von Maschinen

Es ist unwahrscheinlich, dass dieses Arzneimittel einen Einfluss auf Ihre Verkehrstüchtigkeit und Ihre Fähigkeit zum Bedienen von Maschinen hat. Dennoch kann dieses Arzneimittel Schwindel verursachen (siehe Abschnitt 4 „Welche Nebenwirkungen sind möglich?“). Wenn Sie sich bei Anwendung dieses Arzneimittels schwindelig fühlen, führen Sie kein Fahrzeug oder bedienen Sie keine Maschinen.

Ulunar Breezhaler enthält Lactose

Dieses Arzneimittel enthält Lactose (23,5 mg pro Kapsel). Bitte wenden Sie Ulunar Breezhaler erst nach Rücksprache mit Ihrem Arzt an, wenn Ihnen bekannt ist, dass Sie unter einer Unverträglichkeit gegenüber bestimmten Zuckern leiden.

Fragen Sie vor der Einnahme von allen Arzneimitteln Ihren Arzt oder Apotheker um Rat.

3. Wie ist Ulunar Breezhaler anzuwenden?

Wenden Sie dieses Arzneimittel immer genau nach Absprache mit Ihrem Arzt oder Apotheker an. Fragen Sie bei Ihrem Arzt oder Apotheker nach, wenn Sie sich nicht sicher sind.

Welche Menge Ulunar Breezhaler wird angewendet?

Die übliche Dosis besteht in der einmal täglichen Inhalation des Inhalts einer Kapsel. Sie müssen nur einmal täglich inhalieren, da die Wirkung dieses Arzneimittels 24 Stunden anhält. Wenden Sie nicht mehr als vom Arzt verordnet an.

Ältere Patienten (im Alter von 75 Jahren und darüber)

Wenn Sie 75 Jahre alt oder älter sind, können Sie dieses Arzneimittel in derselben Dosierung anwenden, wie jüngere Erwachsene.

Wann wird Ulunar Breezhaler inhaliert?

Wenden Sie dieses Arzneimittel jeden Tag zur gleichen Zeit an. Das hilft auch, die Inhalation nicht zu vergessen.

Sie können Ulunar Breezhaler jederzeit vor oder nach dem Essen oder Trinken inhalieren.

Wie wird Ulunar Breezhaler inhaliert?

- In dieser Packung finden Sie einen Inhalator sowie Kapseln (in Blisterpackungen), die das Arzneimittel als Pulver zur Inhalation enthalten. Verwenden Sie die Kapseln nur mit dem Inhalator, der dieser Packung beigelegt ist (Ulunar Breezhaler-Inhalator). Die Kapseln dürfen erst unmittelbar vor Gebrauch aus der Blisterpackung entnommen werden.
- Zum Öffnen ziehen Sie die Folie von der Blisterpackung – Drücken Sie die Kapsel nicht durch die Folie.
- Wenn Sie eine neue Packung anfangen, verwenden Sie den in der Packung enthaltenen neuen Ulunar Breezhaler-Inhalator.
- Entsorgen Sie jeden Inhalator nach 30-tägigem Gebrauch.
- Sie dürfen die Kapseln nicht schlucken.
- Bitte lesen Sie die Anleitung zur Anwendung des Inhalators am Ende dieser Packungsbeilage.

Wenn Sie eine größere Menge von Ulunar Breezhaler angewendet haben, als Sie sollten

Wenn Sie zu viel von diesem Arzneimittel inhaliert haben oder wenn eine andere Person Ihre Kapseln versehentlich angewendet hat, wenden Sie sich umgehend an Ihren Arzt oder suchen Sie die nächstgelegene Notfallambulanz auf. Zeigen Sie die Ulunar Breezhaler-Packung vor. Möglicherweise ist ärztliche Hilfe erforderlich.

Wenn Sie die Anwendung von Ulunar Breezhaler vergessen haben

Wenn Sie eine Inhalationsdosis zur üblichen Zeit vergessen haben, inhalieren Sie an diesem Tag eine Dosis sobald wie möglich. Inhalieren Sie dann die nächste Dosis wie üblich am nächsten Tag.

Inhalieren Sie nicht mehr als eine Dosis am selben Tag.

Wie lange ist die Behandlung mit Ulunar Breezhaler fortzusetzen?

- Setzen Sie die Behandlung mit Ulunar Breezhaler so lange fort, wie Ihr Arzt es Ihnen verordnet.
- COPD ist eine chronische Krankheit, darum wird Ulunar Breezhaler **jeden Tag** angewendet und nicht nur, wenn Sie Atembeschwerden oder andere COPD-Symptome haben.

Wenn Sie Fragen dazu haben, wie lange Sie Ihre Behandlung mit diesem Arzneimittel fortsetzen müssen, sprechen Sie mit Ihrem Arzt oder Apotheker.

Wenn Sie weitere Fragen zur Anwendung dieses Arzneimittels haben, wenden Sie sich an Ihren Arzt, Apotheker oder das medizinische Fachpersonal.

4. Welche Nebenwirkungen sind möglich?

Wie alle Arzneimittel kann auch dieses Arzneimittel Nebenwirkungen haben, die aber nicht bei jedem auftreten müssen.

Einige Nebenwirkungen können schwerwiegend sein:

Gelegentlich (kann bis zu 1 von 100 Behandelten betreffen)

- Einschnürende Schmerzen im Brustraum mit verstärktem Schwitzen – dies könnte auf ein schwerwiegendes Herzproblem hindeuten (ischämische Herzerkrankung).
- Atem- oder Schluckbeschwerden, Anschwellen der Zunge, der Lippen oder des Gesichts, Nesselsucht, Hautausschlag – dies können Anzeichen für eine allergische Reaktion sein.
- Anschwellen hauptsächlich der Zunge, der Lippen, des Gesicht oder des Hals (mögliche Anzeichen von Angioödemem).
- Atembeschwerden mit pfeifender Atmung oder Husten.
- Müdigkeit oder starker Durst, vermehrter Hunger ohne Gewichtszunahme und häufigeres Wasserlassen als üblich – dies könnten Anzeichen für einen hohen Blutzuckerspiegel (Hyperglykämie) sein.
- Augenschmerzen oder -beschwerden, vorübergehend verschwommene Sicht, Lichthöfe oder Farbsehen in Verbindung mit geröteten Augen – dies könnten Anzeichen für ein Glaukom sein.
- Unregelmäßiger Herzschlag.

Wenn eine dieser schwerwiegenden Nebenwirkungen bei Ihnen auftritt, **informieren Sie sofort Ihren Arzt.**

Weitere Nebenwirkungen:

Sehr häufig (kann mehr als 1 von 10 Behandelten betreffen)

- Verstopfte Nase, Niesen, Husten, Kopfschmerzen mit oder ohne Fieber – dies könnten Anzeichen für eine Infektion der oberen Atemwege sein.

Häufig (kann bis zu 1 von 10 Behandelten betreffen)

- Halsschmerzen in Kombination mit laufender Nase – dies könnten Anzeichen für eine Entzündung des Nasen-Rachen-Raumes (Nasopharyngitis) sein.
- Schmerzhaftes und häufiges Wasserlassen – dies könnten Anzeichen für eine Harnwegsinfektion (Zystitis) sein.
- Druckgefühl oder Schmerz in den Wangen und der Stirn – dies könnten Anzeichen für eine Nasennebenhöhlenentzündung (Sinusitis) sein.
- Laufende oder verstopfte Nase.
- Schwindel.
- Kopfschmerz.
- Husten.
- Halsschmerzen.
- Magenbeschwerden, Verdauungsbeschwerden.
- Zahnkaries.
- Schmerz der Muskeln, Bänder, Sehnen, Gelenke und Knochen.
- Fieber.
- Brustschmerz.
- Durchfall oder Magenschmerzen.

Gelegentlich

- Schlafstörungen.
- Kribbeln oder Taubheitsgefühl.
- Schneller Herzschlag.
- Palpitationen – Anzeichen eines anormalen Herzschlags.
- Nasenbluten.
- Mundtrockenheit.
- Juckreiz oder Hautausschlag.
- Muskelkrämpfe.
- Muskelschmerzen, Schmerzen oder Druckempfindlichkeit.
- Schmerz in Armen oder Beinen.
- Probleme und Schmerzen beim Wasserlassen – dies könnten Anzeichen für eine Behinderung des Harnabflusses aus der Blase (Blasenobstruktion) oder Harnverhalt sein.
- Geschwollene Hände, Knöchel und Füße.
- Müdigkeit.

Meldung von Nebenwirkungen

Wenn Sie Nebenwirkungen bemerken, wenden Sie sich an Ihren Arzt, Apotheker oder das medizinische Fachpersonal. Dies gilt auch für Nebenwirkungen, die nicht in dieser Packungsbeilage angegeben sind. Sie können Nebenwirkungen auch direkt über das in [Anhang V](#) aufgeführte nationale Meldesystem anzeigen. Indem Sie Nebenwirkungen melden, können Sie dazu beitragen, dass mehr Informationen über die Sicherheit dieses Arzneimittels zur Verfügung gestellt werden.

5. Wie ist Ulunar Breezhaler aufzubewahren?

Bewahren Sie dieses Arzneimittel für Kinder unzugänglich auf.

Sie dürfen dieses Arzneimittel nach dem auf dem Umkarton nach „Verwendbar bis“ und auf der Blisterpackung nach „EXP“ angegebenen Verfalldatum nicht mehr verwenden. Das Verfalldatum bezieht sich auf den letzten Tag des angegebenen Monats.

Nicht über 25°C lagern.

Die Kapseln in der Original-Blisterpackung aufbewahren, um den Inhalt vor Feuchtigkeit zu schützen, und nur unmittelbar vor der Anwendung entnehmen.

Entsorgen Sie jeden Inhalator nach 30-tägigem Gebrauch.

Sie dürfen dieses Arzneimittel nicht verwenden, wenn Sie Folgendes bemerken: Beschädigung der Packung, Anzeichen von Manipulation.

Entsorgen Sie Arzneimittel nicht im Abwasser oder Haushaltsabfall. Fragen Sie Ihren Apotheker, wie das Arzneimittel zu entsorgen ist, wenn Sie es nicht mehr verwenden. Sie tragen damit zum Schutz der Umwelt bei.

6. Inhalt der Packung und weitere Informationen

Was Ulunar Breezhaler enthält

- Die Wirkstoffe sind: Indacaterol (als Maleat) und Glycopyrroniumbromid. Die abgegebene Dosis (d. h. die Dosis, die aus dem Mundstück des Inhalators abgegeben wird) entspricht 85 Mikrogramm Indacaterol (entsprechend 110 Mikrogramm Indacaterolmaleat) und 43 Mikrogramm Glycopyrronium (entsprechend 54 Mikrogramm Glycopyrroniumbromid).
- Die sonstigen Bestandteile des Pulvers zur Inhalation sind: Lactose-Monohydrat und Magnesiumstearat (Ph. Eur.).

Wie Ulunar Breezhaler aussieht und Inhalt der Packung

In dieser Packung finden Sie einen Inhalator sowie Hartkapseln mit Pulver zur Inhalation in Blisterpackungen. Jede Blisterpackung enthält entweder 6 oder 10 Hartkapseln.

Die Kapseln haben ein transparentes gelbes Oberteil und ein natürlich transparentes Unterteil. Sie enthalten ein weißes bis nahezu weißes Pulver. Das Unterteil ist mit dem Produktcode „IGP110.50“ in Blau unter zwei blauen Balken bedruckt, das Oberteil ist mit dem Firmenlogo (U) in Schwarz bedruckt.

Die folgenden Packungsgrößen sind verfügbar:

Einzelpackungen mit 6 x 1, 10 x 1, 12 x 1 oder 30 x 1 Hartkapseln und einem Inhalator.

Mehrfachpackungen mit 90 (3 Packungen mit 30 x 1) Hartkapseln und 3 Inhalatoren.

Mehrfachpackungen mit 96 (4 Packungen mit 24 x 1) Hartkapseln und 4 Inhalatoren.

Mehrfachpackungen mit 150 (15 Packungen mit 10 x 1) Hartkapseln und 15 Inhalatoren.

Mehrfachpackungen mit 150 (25 Packungen mit 6 x 1) Hartkapseln und 25 Inhalatoren.

Es werden möglicherweise nicht alle Packungsgrößen in den Verkehr gebracht.

Pharmazeutischer Unternehmer

Novartis Europharm Limited
Frimley Business Park
Camberley GU16 7SR
Vereinigtes Königreich

Hersteller

Novartis Pharma GmbH
Roonstraße 25
D-90429 Nürnberg
Deutschland

Falls Sie weitere Informationen über das Arzneimittel wünschen, setzen Sie sich bitte mit dem örtlichen Vertreter des pharmazeutischen Unternehmers in Verbindung.

België/Belgique/Belgien

Novartis Pharma N.V.
Tél/Tel: +32 2 246 16 11

Lietuva

Novartis Pharma Services Inc.
Tel: +370 5 269 16 50

България

Novartis Pharma Services Inc.
Тел: +359 2 489 98 28

Luxembourg/Luxemburg

Novartis Pharma N.V.
Tél/Tel: +32 2 246 16 11

Česká republika

Novartis s.r.o.
Tel: +420 225 775 111

Magyarország

Novartis Hungária Kft. Pharma
Tel.: +36 1 457 65 00

Danmark

Novartis Healthcare A/S
Tlf: +45 39 16 84 00

Deutschland

Novartis Pharma GmbH
Tel: +49 911 273 0

Eesti

Novartis Pharma Services Inc.
Tel: +372 66 30 810

Ελλάδα

Novartis (Hellas) A.E.B.E.
Τηλ: +30 210 281 17 12

España

Laboratorios Farmacéuticos ROVI, S.A.
Tel: +34 91 375 62 30

France

Novartis Pharma S.A.S.
Tél: +33 1 55 47 66 00

Hrvatska

Novartis Hrvatska d.o.o.
Tel. +385 1 6274 220

Ireland

Novartis Ireland Limited
Tel: +353 1 260 12 55

Ísland

Vistor hf.
Sími: +354 535 7000

Italia

Novartis Farma S.p.A.
Tel: +39 02 96 54 1

Κύπρος

Novartis Pharma Services Inc.
Τηλ: +357 22 690 690

Latvija

Novartis Pharma Services Inc.
Tel: +371 67 887 070

Malta

Novartis Pharma Services Inc.
Tel: +356 2122 2872

Nederland

Novartis Pharma B.V.
Tel: +31 26 37 82 111

Norge

Novartis Norge AS
Tlf: +47 23 05 20 00

Österreich

Novartis Pharma GmbH
Tel: +43 1 86 6570

Polska

Novartis Poland Sp. z o.o.
Tel.: +48 22 375 4888

Portugal

Novartis Farma - Produtos Farmacêuticos, S.A.
Tel: +351 21 000 8600

România

Novartis Pharma Services Romania SRL
Tel: +40 21 31299 01

Slovenija

Novartis Pharma Services Inc.
Tel: +386 1 300 75 50

Slovenská republika

Novartis Slovakia s.r.o.
Tel: +421 2 5542 5439

Suomi/Finland

Novartis Finland Oy
Puh/Tel: +358 (0)10 6133 200

Sverige

Novartis Sverige AB
Tel: +46 8 732 32 00

United Kingdom

Novartis Pharmaceuticals UK Ltd.
Tel: +44 1276 698370

Diese Packungsbeilage wurde zuletzt überarbeitet im

Weitere Informationsquellen

Ausführliche Informationen zu diesem Arzneimittel sind auf den Internetseiten der Europäischen Arzneimittel-Agentur <http://www.ema.europa.eu/> verfügbar.

Anleitung für die Anwendung des Ulunar Breezhaler-Inhalators

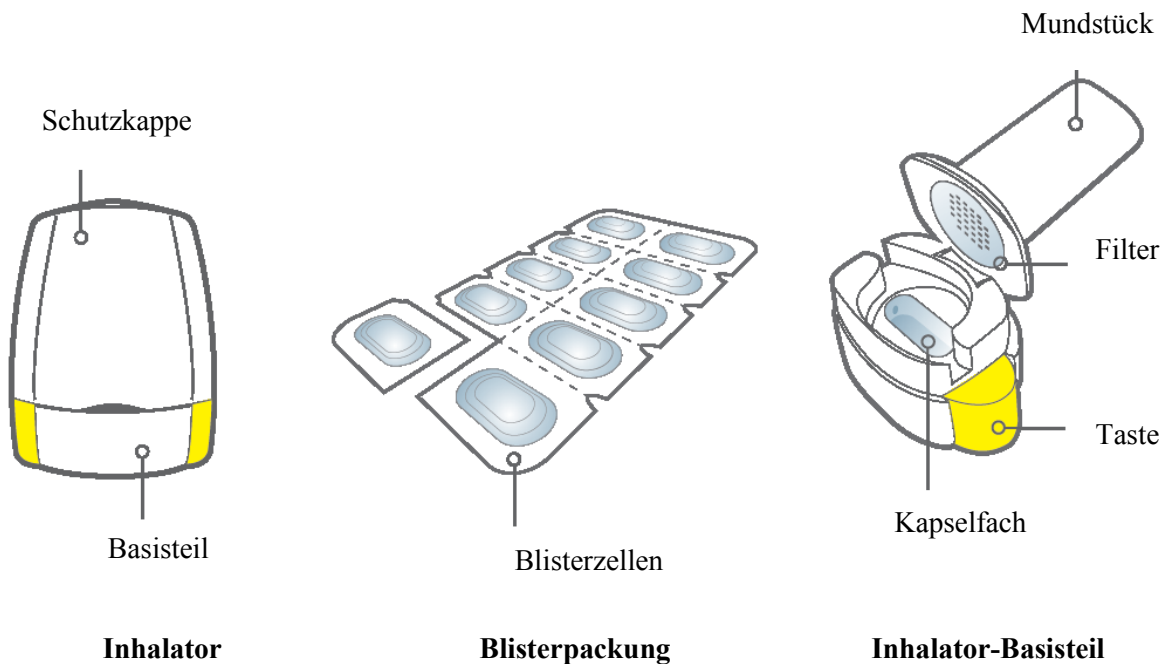
Bitte lesen Sie die folgende Anleitung sorgfältig durch, um sich mit der Anwendung dieses Arzneimittels vertraut zu machen.

- Verwenden Sie nur den in dieser Packung enthaltenen Ulunar Breezhaler-Inhalator. Verwenden Sie die Ulunar Breezhaler-Kapseln nicht mit einem anderen Inhalator und verwenden Sie den Ulunar Breezhaler-Inhalator nicht zusammen mit anderen Arzneimittelkapseln.
- Drücken Sie die Kapseln nicht durch die Folie, um sie aus der Blisterpackung zu nehmen.
- Wenn Sie eine neue Packung anfangen, verwenden Sie stets den in dieser Packung enthaltenen neuen Ulunar Breezhaler-Inhalator.
- Entsorgen Sie jeden Inhalator nach 30-tägigem Gebrauch. Fragen Sie Ihren Apotheker, wie Sie nicht mehr benötigte Arzneimittel und Inhalatoren entsorgen sollen.
- Sie dürfen die Kapseln nicht schlucken. Das Pulver in den Kapseln müssen Sie inhalieren.

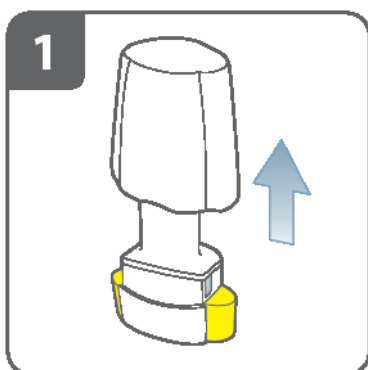
Ihre Ulunar Breezhaler-Packung

Jede Ulunar Breezhaler-Packung enthält:

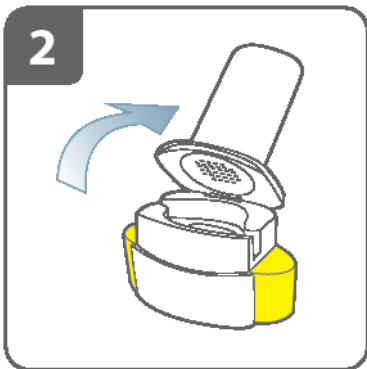
- einen Ulunar Breezhaler-Inhalator
- einen oder mehrere Blisterpackungen, jede mit 6 oder 10 Ulunar Breezhaler-Kapseln zur Anwendung im Inhalator.



Wie ist der Inhalator anzuwenden?

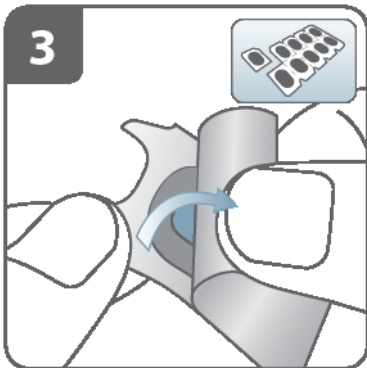


Schutzkappe abziehen.



Inhalator öffnen:

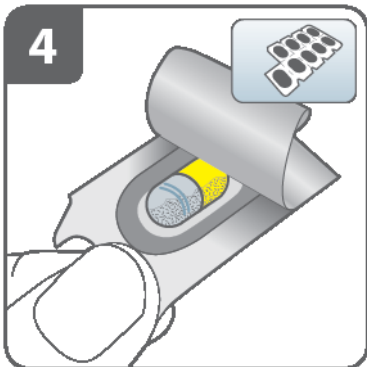
Halten Sie das Basisteil des Inhalators fest und klappen Sie das Mundstück zurück, um den Inhalator zu öffnen.



Kapsel vorbereiten:

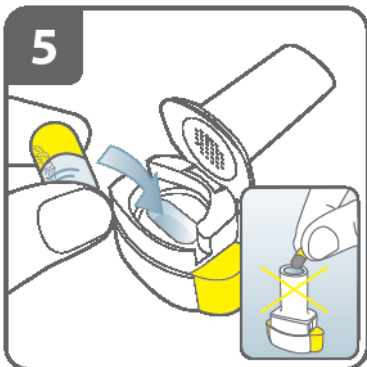
Trennen Sie eine Blisterzelle entlang der Perforierung von der Blisterpackung ab. Ziehen Sie von dieser Blisterzelle die Schutzfolie auf der Unterseite ab, um die Kapsel freizulegen.

Drücken Sie die Kapsel nicht durch die Folie.



Kapsel entnehmen:

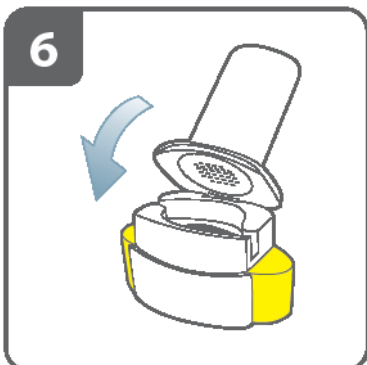
Die Kapseln sind stets in der Blisterpackung aufzubewahren und erst unmittelbar vor der Anwendung zu entnehmen. Nehmen Sie mit trockenen Händen die Kapsel aus der Blisterpackung. Sie dürfen die Kapsel nicht schlucken.



Kapsel einlegen:

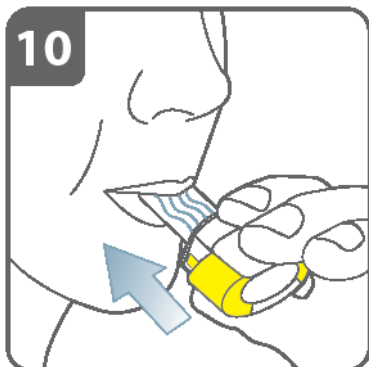
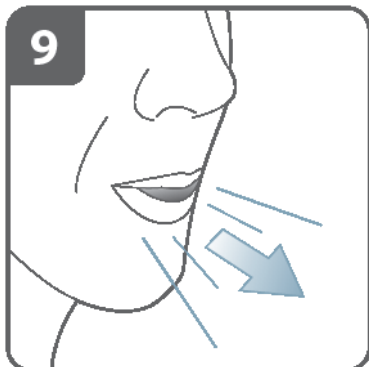
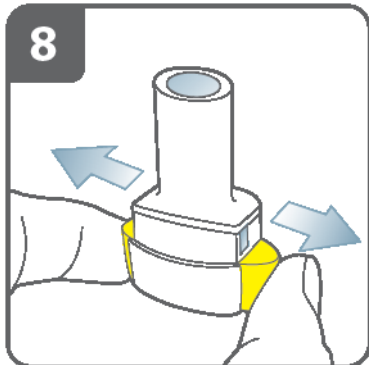
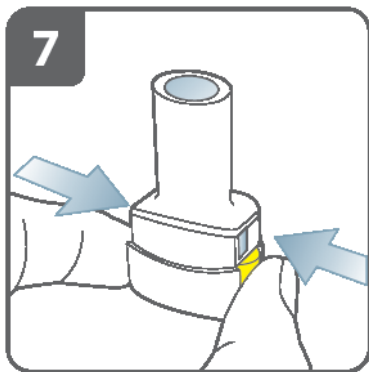
Legen Sie die Kapsel in das Kapselfach.

Legen Sie nie die Kapsel direkt in das Mundstück.



Inhalator schließen:

Schließen Sie den Inhalator, bis Sie ein **Klicken** hören.



Kapsel durchstechen:

- Halten Sie den Inhalator senkrecht mit dem Mundstück nach oben.
- Drücken Sie die Tasten an beiden Seiten gleichzeitig fest zusammen, um die Kapsel zu durchstechen. **Drücken Sie die Tasten nur einmal.**
- Wenn die Kapsel durchstochen wird, sollten Sie ein **Klicken** hören.

Lassen Sie die Tasten vollständig los.

Ausatmen:

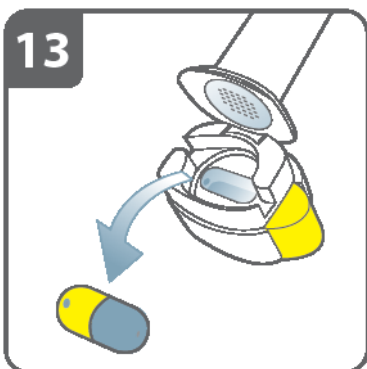
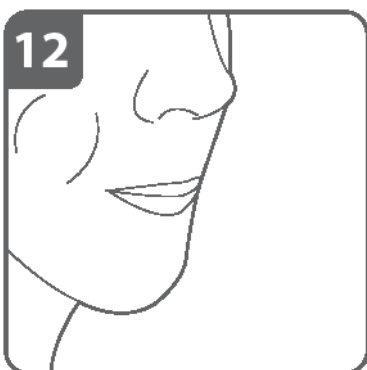
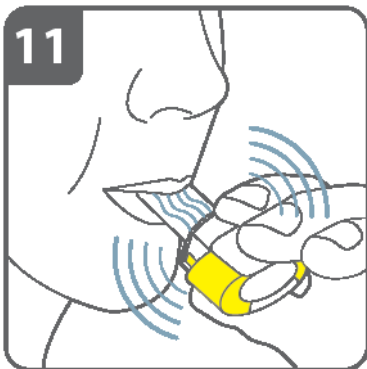
Atmen Sie vollständig aus, bevor Sie das Mundstück in den Mund nehmen.

Blasen Sie auf keinen Fall in das Mundstück.

Arzneimittel inhalieren:

Um das Arzneimittel tief in Ihre Atemwege einzuatmen:

- Halten Sie den Inhalator wie im Bild gezeigt. Die Tasten sollen nach links und rechts zeigen. Drücken Sie nicht auf die Tasten.
- Nehmen Sie das Mundstück in den Mund und schließen Sie die Lippen um das Mundstück.
- Atmen Sie rasch und gleichmäßig so tief wie möglich ein. **Drücken Sie nicht auf die Tasten.**



Hinweis:

Während Sie durch den Inhalator einatmen, dreht sich die Kapsel in der Kammer und Sie sollten ein schwirrendes Geräusch hören. Sie werden einen süßen Geschmack empfinden, während das Arzneimittel in die Lungen gelangt.

Wenn Sie kein schwirrendes Geräusch hören:

Die Kapsel ist möglicherweise im Kapselfach eingeklemmt. Wenn dies der Fall ist:

- Öffnen Sie den Inhalator und klopfen Sie leicht an das Basisteil des Inhalators, um die Kapsel vorsichtig zu lösen. **Drücken Sie nicht auf die Tasten.**
- Inhalieren Sie das Arzneimittel nochmals durch Wiederholung der Schritte 9 und 10.

Atem anhalten:

Nach Inhalation des Arzneimittels:

- **Halten Sie Ihren Atem** mindestens 5 bis 10 Sekunden an oder solange, wie dies bequem möglich ist, während Sie den Inhalator aus dem Mund nehmen.
- Atmen Sie anschließend aus.
- Öffnen Sie den Inhalator, um zu sehen, ob sich Pulverrückstände in der Kapsel befinden.

Wenn Pulverrückstände in der Kapsel verbleiben:

- Schließen Sie den Inhalator.
- Wiederholen Sie die Schritte 9 bis 12.

Meistens kann die Kapsel mit ein bis zwei Inhalationen entleert werden.

Weitere Hinweise

Bei manchen Patienten tritt gelegentlich nach der Inhalation von Arzneimitteln ein kurzer Husten auf. Sollte dies auch bei Ihnen der Fall sein, brauchen Sie sich keine Sorgen zu machen. Sofern die Kapsel leer ist, haben Sie genügend Arzneimittel erhalten.

Nach Beendigung der Inhalation Ihrer Tagesdosis Ulunar Breezhaler:

- Öffnen Sie das Mundstück wieder und kippen Sie den Inhalator, sodass die leere Kapsel aus dem Kapselfach fällt. Entsorgen Sie die leere Kapsel in den Haushaltsabfall.
- Schließen Sie den Inhalator und setzen Sie die Schutzkappe wieder auf.

Bewahren Sie nicht durchstochene Kapseln nicht im Inhalator auf.

Weitere Hinweise

Es kann gelegentlich vorkommen, dass sehr kleine Kapselstücke den Filter passieren und in Ihren Mund gelangen. Sollte dies eintreten, können Sie diese Stücke unter Umständen auf Ihrer Zunge spüren. Diese Stücke sind nicht schädlich, wenn sie geschluckt oder inhaliert werden. Die Wahrscheinlichkeit, dass die Kapsel in Stücke zerfällt, ist höher, wenn sie mehr als einmal durchstochen wird (Schritt 7).

Wie ist der Inhalator zu reinigen?

Spülen Sie den Inhalator nie mit Wasser. Um den Inhalator zu reinigen, wischen Sie das Mundstück innen und außen mit einem sauberen, trockenen und fusselreifen Tuch ab, um alle Pulverrückstände zu entfernen. Halten Sie den Inhalator trocken.