

1. BEZEICHNUNG DES ARZNEIMITTELS

Foradil® P

12 Mikrogramm, Hartkapseln mit Pulver zur Inhalation

2. QUALITATIVE UND QUANTITATIVE ZUSAMMENSETZUNG

Jede Hartkapsel mit 25 mg Pulver enthält 12 Mikrogramm Formoterolfumarat-Dihydrat (Ph.Eur.), entsprechend 9,8 Mikrogramm Formoterol.

Sonstiger Bestandteil mit bekannter Wirkung

Jede Hartkapsel enthält etwa 25 mg Lactose-Monohydrat (Ph.Eur.)

Vollständige Auflistung der sonstigen Bestandteile, siehe Abschnitt 6.1.

3. DARREICHUNGSFORM

Hartkapseln mit Pulver zur Inhalation. Durchsichtige Kapseln mit weißem Pulver, bedruckt mit „CG“ und „FXF“ in Schwarz.

4. KLINISCHE ANGABEN

4.1 Anwendungsgebiete

– Zur Langzeitbehandlung des persistierenden, mittelschweren bis schweren Asthma bronchiale bei Patienten, die eine regelmäßige bronchialerweiternde Therapie benötigen in Verbindung mit einer entzündungshemmenden Dauertherapie (inhalative und/oder orale Glukokortikoid).

Die Behandlung mit Glukokortikoiden ist regelmäßig weiterzuführen.

– Prophylaxe und Behandlung der Bronchokonstriktion bei Patienten mit reversibler oder irreversibler chronisch-obstruktiver Lungenerkrankung (COPD) einschließlich chronischer Bronchitis und Emphysem.

4.2 Dosierung und Art der Anwendung

Foradil P Hartkapseln mit Pulver zur Inhalation sind nur mit dem beigepackten Aerolizer®-Inhalator zu benutzen.

Dosierung

Zur Inhalation für Erwachsene sowie für Kinder ab 6 Jahren gelten folgende Empfehlungen:

Chronisch-obstruktive Lungenerkrankung

Erwachsene:

Zur Dauertherapie in der Regel morgens und abends je 1 Inhalationskapsel.

Asthma bronchiale

Erwachsene:

In der Regel morgens und abends je 1 Inhalationskapsel. In schweren Fällen max. bis zu 2 Inhalationskapseln morgens und abends. Foradil P soll nur in Ergänzung zu einem inhalativen Kortikoid verschrieben werden.

Die maximale Tagesdosis beträgt 4 Inhalationen (48 Mikrogramm Formoterolfumarat-Dihydrat).

Zur Erleichterung der dem Patienten bekannten Symptome können, falls erforderlich, 1 bis 2 zusätzliche Inhalationen angewendet werden. Als Einzeldosis dürfen

nicht mehr als 3 Inhalationen nacheinander appliziert werden. Die empfohlene maximale Tagesdosis von 4 Inhalationen (48 Mikrogramm) darf nicht überschritten werden.

Häufigere, oberhalb der Erhaltungsdosis liegende Inhalationen, d.h. an mehr als 2 Tagen pro Woche, sind jedoch Anzeichen einer nicht optimalen Asthmathherapie. In diesem Fall sollte die Behandlung überdacht werden.

Eine höhere Dosierung lässt im Allgemeinen keinen zusätzlichen Nutzen erwarten, die Wahrscheinlichkeit des Auftretens auch schwerwiegender Nebenwirkungen kann aber erhöht werden.

Kinder ab 6 Jahren:

In der Regel morgens und abends je 1 Inhalationskapsel. Foradil P soll nur in Ergänzung zu einem inhalativen Kortikoid verschrieben werden.

Außer in Fällen, in denen die separate Anwendung eines inhalativen Kortikoids und eines langwirksamen Beta₂-Agonisten (LABA) nötig ist, wird für Kinder zwischen 6 und 12 Jahren die Behandlung mit einem Kombinationsprodukt, bestehend aus inhalativem Kortikoid und langwirksamen Beta₂-Agonisten, empfohlen (siehe Abschnitte 4.4 und 4.8).

Die maximale Tagesdosis beträgt 2 Inhalationen (24 Mikrogramm Formoterolfumarat-Dihydrat).

Hinweis für Erwachsene und Kinder über 6 Jahre:

Foradil P führt wegen seiner 12-stündigen Wirkungsdauer normalerweise bei 2-mal täglicher Dosierung zu einer ausreichenden Kontrolle der Asthmasymptome während des Tages und der Nacht.

Trotz des raschen Wirkungseintritts von Foradil P ist dieser langwirksame inhalative Bronchodilatator für die bronchodilatatorische Erhaltungstherapie vorgesehen.

Foradil P ist nicht für die Linderung akuter Asthmaanfälle gedacht.

Im Falle eines akuten Anfalls ist ein schnellwirkender Beta₂-Agonist einzusetzen.

Patienten sollte empfohlen werden, nicht ihre Steroidtherapie abzusetzen oder zu ändern, wenn die Behandlung mit Foradil P begonnen wird.

Wenn die Symptome persistieren oder schlimmer werden oder wenn mit der empfohlenen Foradil P-Dosis keine Symptomkontrolle (Aufrechterhaltung einer wirksamen Linderung) erreicht werden kann, dann ist dies in der Regel ein Hinweis auf eine Verschlimmerung der Grunderkrankung.

Nieren- und Leberfunktionsstörungen

Prinzipiell besteht kein Grund für eine Anpassung der Foradil P-Dosis bei Patienten mit Nieren- oder Leberfunktionsstörungen. Es liegen jedoch keine klinischen Daten vor, die eine Anwendung bei diesen Patientengruppen stützen.

Ältere Patienten (über 65 Jahre)

Die Pharmakokinetik von Formoterol wurde bei älteren Patienten nicht untersucht. Die vorhandenen Daten von älteren Patienten aus klinischen Prüfungen lassen nicht darauf schließen, dass die Dosis sich von derer anderer Erwachsener unterscheiden sollte.

Dauer der Anwendung

Die Dauer der Behandlung richtet sich nach Art, Schwere und Verlauf der Erkrankung und ist vom Arzt individuell zu entscheiden.

Die Anwendung bei Kindern darf nur unter Aufsicht von Erwachsenen erfolgen.

Art der Anwendung

Die korrekte Handhabung des Aerolizer-Inhalators ist für den Therapieerfolg von entscheidender Bedeutung, deshalb sollte der Gebrauch des Aerolizer-Inhalators dem Patienten von einem Arzt erläutert werden.

Es ist wichtig dem Patienten zu erklären, dass die Gelatinekapsel zersplittern kann und dass deshalb kleine Gelatinestücke bei der Inhalation in den Mund- oder Rachenraum gelangen können. Diese Gelatinestücke sind harmlos und werden nach dem Verschlucken verdaut. Das Risiko des Zersplitterns der Kapsel kann minimiert werden, wenn die Kapsel nur einmal (durch einmaliges Betätigen der blauen Druckknöpfe des Inhalators) durchstoßen wird.

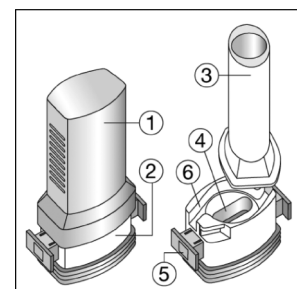
Die Kapseln sind **ausschließlich zum Inhalieren aus dem beiliegenden Aerolizer-Inhalator** bestimmt und **dürfen nicht geschluckt werden**. Der Aerolizer-Inhalator wurde speziell für die Verwendung von Foradil P Kapseln entwickelt.

Die Inhalationskapsel sollte erst unmittelbar vor der Anwendung aus der Verpackung entnommen und in den Inhalator eingelegt werden. Die Finger müssen dabei vollständig trocken sein, damit die Kapseln nicht feucht werden.

Die Kapseln dürfen nicht geschluckt werden, denn das Pulver in den Kapseln ist nur zur Inhalation geeignet.

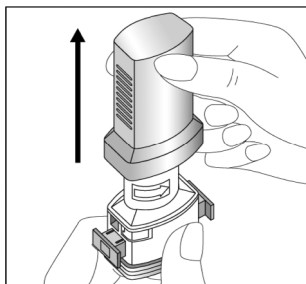
Der Aerolizer-Inhalator besteht aus den folgenden Teilen:

1. Die blaue Kappe schützt das Mundstück
2. Im unteren Teil des Aerolizers wird das Pulver in geeigneter Weise aus den Kapseln freigesetzt.
3. Das Mundstück
4. Die Kapselkammer
5. Ein blauer Druckknopf mit verbreiterter Auflagefläche und einer Nadel auf jeder Seite
6. Lufteinlass



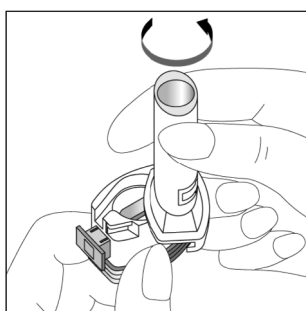
Anleitung zur korrekten Handhabung

1. Die Kappe des Aerolizers abziehen.



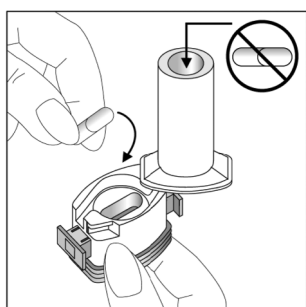
2. Öffnen der Kapselkammer.

Den unteren Teil des Aerolizers festhalten und das Mundstück in Pfeilrichtung drehen.

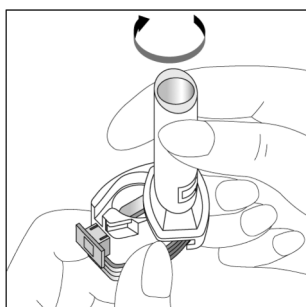


3. Unmittelbar vor dem Gebrauch die Inhalationskapsel mit völlig trockenen Händen aus der Verpackung entnehmen und flach auf den Boden der Kapselkammer legen.

WICHTIG: Die Kapsel nicht in das Mundstück stecken!



4. Das Mundstück in die Ausgangsposition zurückdrehen, bis ein Klick zu hören ist. Der Aerolizer ist nun wieder geschlossen.

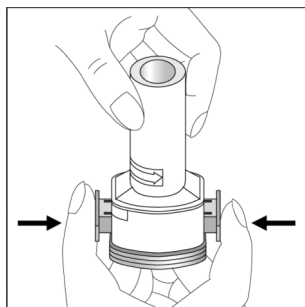


5. Zur Freigabe des Pulvers aus den Kapseln:

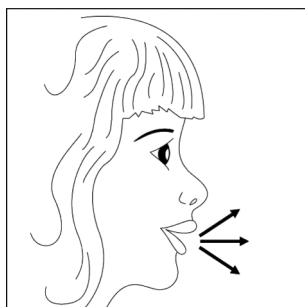
- Den Aerolizer aufrecht halten (Mundstück nach oben),

- zum Durchstoßen der Kapsel gleichzeitig die beiden blauen Knöpfe kräftig bis zum Anschlag eindrücken und danach wieder loslassen. Machen Sie dies nur einmal.

Bitte beachten: Bei diesem Schritt kann die Kapsel zersplittern und beim Inhalieren können kleine Gelatinestücke in den Mund oder Hals gelangen. Gelatine ist essbar und daher harmlos.



6. Vollständig ausatmen



7. Zur tiefen Inhalation des Medikaments in die Atemwege:

- Das Mundstück in den Mund nehmen und den Kopf leicht zurückbeugen.
- Das Mundstück fest mit den Lippen umschließen.
- Durch das Inhalationsgerät rasch, aber gleichmäßig und so tief wie möglich einatmen.



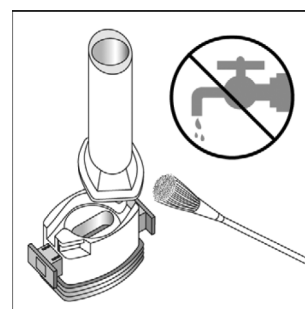
Achtung: Sie sollten ein schwirrendes Geräusch hören, wenn sich die Kapsel in dem Raum über der Kapselkammer dreht. Falls Sie dieses Geräusch nicht hören, öffnen Sie die Kapselkammer und stellen Sie sicher, dass die Kapsel locker in der Kammer liegt. Dann wiederholen Sie Schritt 7. Versuchen Sie nicht, die Kapsel durch mehrmaliges Drücken der Knöpfe zu lockern.

8. Nach dem Einatmen durch den Aerolizer diesen absetzen und den Atem so lange anhalten, wie es Ihnen noch angenehm

ist. Danach langsam durch die Nase wieder ausatmen. Anschließend den Aerolizer öffnen und prüfen, ob die gesamte Pulvermenge inhaliert wurde. Sollte etwas Pulver in der Kapsel übrig geblieben sein, die Punkte 6 bis 8 wiederholen, also noch einmal inhalieren.

9. Nach kompletter Inhalation des Pulvers öffnen Sie die Kapselkammer (Schritt 2). Entfernen Sie die leere Kapsel und reinigen Sie mit einem trockenem Tuch oder einem Pinsel das Mundstück und die Kapselkammer von Pulverresten.

Achtung: Verwenden Sie KEIN WASSER zum Reinigen des Aerolizers.



10. Das Mundstück schließen und die Kappe auf das Gerät setzen.

4.3 Gegenanzeigen

Überempfindlichkeit gegen den Wirkstoff, Milchprotein oder einen der in Abschnitt 6.1 genannten sonstigen Bestandteile.

4.4 Besondere Warnhinweise und Vorsichtsmaßnahmen für die Anwendung

Foradil P sollte nicht zur Erstbehandlung von Asthma verwendet werden. (Es ist dafür nicht ausreichend.)

Asthmapatienten, die eine Therapie mit langwirksamen Beta₂-Agonisten benötigen, sollten zur optimalen Erhaltung der anti-inflammatorischen Wirkung auch eine Kortikosteroidtherapie erhalten. Die Patienten müssen angewiesen werden, ihre anti-inflammatorische Therapie nach dem Beginn der Anwendung von Formoterol fortzuführen, selbst, wenn ihre Symptome abnehmen. Sollten weiterhin Symptome bestehen oder sollte die Behandlung mit Beta₂-Agonisten intensiviert werden müssen, so weist dieses auf eine Verschlechterung der Grunderkrankung hin und erfordert eine Neueinstellung der Erhaltungstherapie.

Obwohl Foradil P zur Add-On-Therapie eingesetzt werden kann, wenn inhalative Kortikosteroide alleine keine adäquate Kontrolle der Asthmasymptome ermöglichen, sollte der Therapiebeginn von Patienten mit Foradil P nicht während einer akuten schweren Asthma-Exazerbation oder wenn sich das Asthma signifikant verschlechtert oder akut verschlimmert, erfolgen.

Während der Behandlung mit Foradil P können schwere asthmaassoziierte unerwünschte Ereignisse und Exazerbationen auftreten. Patienten sollten aufgefordert werden, die Behandlung fortzusetzen, jedoch ärztlichen Rat einzuholen, wenn keine Kontrolle der Asthmasymptome zu erreichen ist

oder sich diese nach Therapiebeginn mit Foradil P verschlimmern.

Foradil P sollte genau entsprechend den Dosierungsrichtlinien (siehe Abschnitt 4.2) angewendet werden.

Sobald eine Kontrolle der Asthmasymptome erreicht ist, sollte erwogen werden, die Dosierung von Foradil P schrittweise zu reduzieren. Es ist wichtig, dass Patienten regelmäßig hinsichtlich einer möglichen Dosisreduktion untersucht werden. Es sollte die niedrigste wirksame Dosis von Foradil P eingesetzt werden (siehe Abschnitt 4.2). Die maximale Tagesdosis sollte nicht überschritten werden.

Eine plötzliche und zunehmende Verschlechterung der Asthmasymptome kann lebensbedrohlich sein und verlangt unverzüglich ärztliche Hilfe. Eine erhebliche Überschreitung der verordneten Einzeldosen, aber auch der Tagesdosis, kann gefährlich sein aufgrund der Wirkungen auf das Herz (Herzrhythmusstörungen, Blutdruckanstieg) in Verbindung mit Veränderungen der Salzkonzentrationen in Körperflüssigkeiten (Elektrolytverschiebungen) und muss deshalb vermieden werden.

Foradil P sollte nicht in Verbindung mit einem weiteren langwirksamen Beta₂-Agonisten eingesetzt werden.

Kinder bis zum Alter von 6 Jahren sollten nicht mit Formoterol behandelt werden, da es keine ausreichenden Erfahrungen in dieser Altersgruppe gibt.

Begleiterkrankungen

Vorsicht ist geboten bei der Behandlung von Patienten mit AV-Block III. Grades, schwer kontrollierbarem Diabetes mellitus, Thyreotoxikose, Phäochromozytom, hypertroph-oblstruktiver Kardiomyopathie, idiopathisch-subvalvulärer Aortenstenose, schwerer Hypertonie, Aneurysmen oder anderen schweren kardiovaskulären Funktionsstörungen, wie ischämischer Herzerkrankungen, Tachyarrhythmien, dekompensierter Herzinsuffizienz oder schwerem Herzfehler und okklusiven Gefäßkrankungen, insbesondere Arteriosklerose.

Formoterol kann eine Verlängerung des QTc-Intervalls hervorrufen. Vorsicht ist geboten bei der Behandlung von Patienten mit verlängertem QTc-Intervall (angeboren oder arzneimittelinduziert mit QTc > 0,44 Sekunden) und bei Patienten, die gleichzeitig mit Arzneimitteln behandelt werden, die das QTc-Intervall beeinflussen (siehe Abschnitt 4.5). Aufgrund der hyperglykämischen Effekte von Beta₂-Agonisten werden bei Diabetikern zusätzliche Blutzuckeruntersuchungen empfohlen.

Wenn eine Narkose unter Verwendung von halogenierten Anästhetika geplant ist, sollte darauf geachtet werden, dass Foradil P innerhalb von mindestens 12 Stunden vor Narkosebeginn nicht mehr angewendet wird.

Paradoxe Bronchospasmus

Wie bei jeder Inhalationstherapie sollte das Risiko eines paradoxen Bronchospasmus bedacht werden. Falls dieser auftritt, sollte das Arzneimittel sofort abgesetzt und eine alternative Therapie begonnen werden (siehe Abschnitt 4.8).

Hypokaliämie

Aus der Therapie mit Beta₂-Agonisten können potenziell schwerwiegende Hypokaliämien resultieren. Besondere Vorsicht ist bei akutem schwerem Asthma geboten, da das assoziierte Risiko bei einer Hypoxie weiter steigen könnte. Der Hypokaliämieeffekt kann durch eine gleichzeitige Behandlung mit Xanthin-Derivaten, Steroiden und Diuretika potenziert werden. Aus diesem Grund sollte der Serumkaliumspiegel überwacht werden. Insbesondere bei Patienten mit niedrigen Ausgangs-Kaliumwerten oder besonderen Risiken hinsichtlich einer Senkung des Blutkaliumspiegels ist dieser Wert regelmäßig zu kontrollieren, auch wenn unter einer bisherigen Therapie mit kurzwirksamen Beta₂-Sympathomimetika keine Senkung dieses Spiegels zu beobachten war. Gegebenenfalls ist Kalium zu substituieren.

Durch eine Senkung des Serumkaliumspiegels kommt es zu einer Wirkungsverstärkung von Digitalis-haltigen Arzneimitteln.

Todesfälle im Zusammenhang mit Asthma

Formoterol, der Wirkstoff von Foradil P, gehört zur Medikamentenklasse der langwirksamen Beta₂-Agonisten. Eine Metaanalyse klinischer Studien mit Salmeterol, einem anderen langwirksamen Beta₂-Agonisten, zeigte ein höheres Risiko von asthmadeingetragenen Todesfällen bei Patienten, die mit Salmeterol als Monotherapie behandelt wurden, im Vergleich zum Placeboarm. Dieses Risiko verringerte sich deutlich bei gleichzeitiger Behandlung mit inhalativen Glukokortikoiden. Es wurde keine Studie durchgeführt, um zu zeigen, ob die Rate der asthmadeingetragenen Todesfälle unter Foradil P ansteigt.

Fehlerhafte Verabreichung des Arzneimittels

Es gibt Berichte über Patienten, die die Foradil P Kapseln irrtümlicherweise geschluckt haben, anstatt den Kapselinhalt mit Hilfe des Inhalators zu inhalieren. Die Mehrheit dieser oralen Einnahme wurde nicht mit Nebenwirkungen in Verbindung gebracht. Das medizinische Personal muss den Patienten in die korrekte Handhabung des Inhalators einweisen (siehe Abschnitt 4.2 Dosierung, Art und Dauer der Anwendung). Wenn ein Patient, dem Foradil P verschrieben wird, keine Verbesserung seiner Symptome erfährt, muss das medizinische Personal nachfragen, wie der Patient den Inhalator anwendet.

Foradil P enthält Lactose-Monohydrat. Die abgegebene Menge ist für Personen mit Lactose-Intoleranz in der Regel nicht problematisch. Patienten mit der seltenen hereditären Galaktose-Intoleranz, Laktase-Mangel oder Glukose-Galaktose-Malabsorption sollten dieses Arzneimittel nicht anwenden.

Die Anwendung von Foradil P kann bei Dopingkontrollen zu positiven Ergebnissen führen. Die gesundheitlichen Folgen der Anwendung von Foradil P als Dopingmittel können nicht abgesehen werden, schwerwiegende Gesundheitsgefährdungen sind nicht auszuschließen.

4.5 Wechselwirkungen mit anderen Arzneimitteln und sonstige Wechselwirkungen

Es wurden keine speziellen Interaktionsstudien mit Formoterol durchgeführt. Es besteht ein theoretisches Risiko, dass eine gleichzeitige Behandlung mit Arzneistoffen, die das QTc-Intervall verlängern, pharmakodynamische Interaktionen mit Formoterol hervorrufen und das potenzielle Risiko einer ventrikulären Arrhythmie erhöhen könnte. Beispiele solcher Arzneistoffe schließen bestimmte Antihistaminika (z.B. Terfenadin, Astemizol, Mizolastin), bestimmte Antiarrhythmika (z.B. Chinidin, Disopyramid, Procainamid), Phenothiazine, Monoaminoxidase-Hemmer, Makrolide (z.B. Erythromycin) und trizyklische Antidepressiva ein.

Da sie damit mögliche Effekte auf das kardiovaskuläre System von Beta-Sympathomimetika wie Foradil P verstärken können, sollte eine gleichzeitige Therapie mit Vorsicht durchgeführt werden.

Die gleichzeitige Behandlung mit anderen sympathomimetischen Substanzen wie anderen Beta₂-Agonisten oder Ephedrin kann die möglichen Nebenwirkungen von Foradil P verstärken und möglicherweise eine Dosisreduktion erfordern. Die gleichzeitige Gabe von Formoterol und Theophyllin kann zu einer wechselseitigen Wirkungsverstärkung führen. Es besteht auch die Wahrscheinlichkeit einer Zunahme unerwünschter Wirkungen, wie z.B. Herzrhythmusstörungen. Auch Substanzen, die ihrerseits sympathomimetische Effekte verstärken, wie L-Dopa, L-Thyroxin, Oxytocin oder Alkohol, können die Herz-Kreislauf-Regulation im Zusammenwirken mit Foradil P beeinflussen.

Wegen einer möglichen Potenzierung der Effekte von Beta₂-Sympathomimetika sollte die gleichzeitige Anwendung von Foradil P und Monoaminoxidase-Hemmern oder trizyklischen Antidepressiva mit Vorsicht erfolgen.

Die gleichzeitige Verabreichung von Xanthinderivaten, Steroiden oder Diuretika, wie Thiaziden und Schleifendiuretika, kann die seltene hypokaliämische Nebenwirkung von Beta₂-Sympathomimetika verstärken. Die Hypokaliämie kann möglicherweise die Wahrscheinlichkeit einer Arrhythmie bei Patienten erhöhen, die mit Digitalis-Glykosiden behandelt werden.

Ein erhöhtes Risiko für Arrhythmien besteht für Patienten, bei denen parallel zur Behandlung mit Foradil P eine Narkose mit halogenierten Kohlenwasserstoffen durchgeführt wird.

Der bronchodilatatorische Effekt von Formoterol kann durch anticholinerge Arzneistoffe verstärkt werden.

Beta-Rezeptoren-Blocker können die Wirkung von Foradil P abschwächen oder inhibieren. Foradil P sollte daher – außer bei zwingender Indikation – nicht zusammen mit Beta-Rezeptoren-Blockern (einschließlich Augentropfen) verabreicht werden.

4.6 Fertilität, Schwangerschaft und Stillzeit

Schwangerschaft

Es liegen keine ausreichenden Daten zur Anwendung von Formoterol bei Schwangeren vor. In tierexperimentellen Studien führte Formoterol zu Implantationsverlusten sowie vermindertem Überleben in der frühen Postnatal-Phase und vermindertem Geburtsgewicht. Diese Wirkungen traten bei systemischen Expositionen auf, die erheblich höher waren als die Exposition, die nach klinischer Anwendung von Formoterol erzielt wird. Die Behandlung mit Formoterol kann in allen Stadien der Schwangerschaft in Erwägung gezogen werden, wenn dies für die Asthmakontrolle notwendig ist, und der erwartete Nutzen für die Mutter größer ist als jedes mögliche Risiko für den Fetus. Das potenzielle Risiko für den Menschen ist nicht bekannt.

Stillzeit

Es ist nicht bekannt, ob Formoterol beim Menschen in die Muttermilch übergeht. Bei Ratten wurden geringe Mengen Formoterol in der Muttermilch gefunden. Die Gabe von Formoterol an stillende Frauen sollte nur dann in Erwägung gezogen werden, wenn der erwartete Nutzen für die Mutter größer ist als jedes mögliche Risiko für das Kind.

4.7 Auswirkungen auf die Verkehrstüchtigkeit und die Fähigkeit zum Bedienen von Maschinen

Foradil P hat keinen Einfluss auf die Verkehrstüchtigkeit und die Fähigkeit zum Bedienen von Maschinen.

4.8 Nebenwirkungen

Nebenwirkungen, die mit Formoterol in Verbindung gebracht werden, sind im Folgenden aufgeführt, geordnet nach Organsystem und Häufigkeit. Die Häufigkeit ist definiert als: Sehr häufig (≥ 1/10)

Häufig (≥ 1/100 bis < 1/10)

Gelegentlich (≥ 1/1.000 bis < 1/100)

Selten (≥ 1/10.000 bis < 1/1.000)

Sehr selten (< 1/10.000)

Nicht bekannt (Häufigkeit aufgrund der verfügbaren Daten nicht abschätzbar)

Siehe Tabelle

Tremor, Übelkeit, Störungen des Geschmacksempfindens, Missempfindungen im Mund- und Rachenbereich, Hyperhidrose, Unruhe, Kopfschmerzen, Schwindel sowie Muskelkrämpfe können sich bei Fortführung der Behandlung im Verlauf von ein bis zwei Wochen spontan zurückbilden.

Sporadisch ist über zentralnervös stimulierende Wirkungen nach Inhalation von Beta₂-Sympathomimetika berichtet worden, die sich in Übererregbarkeit äußerten. Diese Beobachtungen wurden überwiegend bei Kindern im Alter bis zu 12 Jahren gemacht.

Durch die Behandlung mit Beta₂-Agonisten können die Konzentrationen von Insulin, freien Fettsäuren, Glycerol und Ketonkörper im Blut ansteigen.

Lactose enthält geringe Mengen Milchprotein und kann deshalb allergische Reaktionen hervorrufen.

Organsystem	Nebenwirkung	Häufigkeit
Erkrankungen des Blutes und des Lymphsystems	Thrombopenie	sehr selten
Erkrankungen des Immunsystems	Überempfindlichkeitsreaktionen, z. B. Angioödem, Bronchospasmus, Exanthem, Urtikaria, Pruritus	selten
Stoffwechsel- und Ernährungsstörungen	Hypokaliämie, Hyperglykämie	gelegentlich
Psychiatrische Erkrankungen	Unruhe, Ruhelosigkeit, Schlafstörungen, Angstgefühle	gelegentlich
	Verhaltensstörungen, Halluzinationen	sehr selten
Erkrankungen des Nervensystems	Tremor, Kopfschmerzen	häufig
	Schwindel, Störungen des Geschmacksempfindens	gelegentlich
	Zentralnervöse Stimulation	sehr selten
Herzkrankungen	Palpitationen	häufig
	Tachykardie	gelegentlich
	Herzrhythmusstörungen, wie Vorhofflimmern, supraventrikuläre Tachykardie, Extrasystolen, Angina pectoris	selten
	Verlängerung des QTc-Intervalls	sehr selten
Gefäßerkrankungen	Veränderungen im Blutdruck	selten
Erkrankungen der Atemwege, des Brustraums und Mediastinums	Husten	häufig
	Rachenreizung	gelegentlich
	Paradoxe Bronchospasmus (s. Abschnitt 4.4)	selten
	Dyspnoe, Asthma-Exazerbation	sehr selten
Erkrankungen des Gastrointestinaltrakts	Übelkeit, trockener Mund	gelegentlich
Erkrankungen der Haut und des Unterhautzellgewebes	Hyperhidrose	gelegentlich
Skelettmuskulatur-, Bindegewebs- und Knochenkrankungen	Muskelkrämpfe, Myalgie	gelegentlich
Erkrankungen der Nieren und Harnwege	Nephritis	selten
Allgemeine Erkrankungen und Beschwerden am Verabreichungsort	Periphere Ödeme	sehr selten

Meldung des Verdachts auf Nebenwirkungen

Die Meldung des Verdachts auf Nebenwirkungen nach der Zulassung ist von großer Wichtigkeit. Sie ermöglicht eine kontinuierliche Überwachung des Nutzen-Risiko-Verhältnisses des Arzneimittels. Angehörige von Gesundheitsberufen sind aufgefordert, jeden Verdachtsfall einer Nebenwirkung dem Bundesinstitut für Arzneimittel und Medizinprodukte, Abt. Pharmakovigilanz, Kurt-Georg-Kiesinger-Allee 3, D-53175 Bonn, Website: www.bfarm.de, anzuzeigen.

4.9 Überdosierung

Es liegen begrenzte klinische Erfahrungen zur Behandlung einer Überdosierung vor. Eine Überdosierung mit Foradil P wird wahrscheinlich Wirkungen hervorrufen, wie sie typisch für Beta₂-Adrenozeptoragonisten sind: Kopfschmerzen, Tremor, Hypertonie und Palpitationen. In Einzelfällen wurden folgende Symptome berichtet: Tachykardie, verlängertes QTc-Intervall, ventrikuläre Arrhythmien, metabolische Azidose, Hypokali-

ämie, Hyperglykämie, Übelkeit, Erbrechen und Schläfrigkeit.

Behandlung einer Überdosierung

Die Behandlung sollte unterstützend und symptomatisch erfolgen. Schwere Fälle sind in eine Klinik einzuweisen. Die Anwendung von Beta-Adrenozeptorenblockern kann in Betracht gezogen werden, jedoch ist in diesem Fall extreme Vorsicht geboten, da die Anwendung von Beta-Adrenozeptorenblockern Bronchospasmen auslösen kann. Der Serumkaliumspiegel sollte überwacht werden.

5. PHARMAKOLOGISCHE EIGENSCHAFTEN

5.1 Pharmakodynamische Eigenschaften

Pharmakotherapeutische Gruppe: Adrenergika, Inhalanzien; selektive Beta₂-Adrenozeptoragonisten
ATC-Code: R03AC13

Formoterol ist ein überwiegend selektiver Beta₂-Stimulator. Formoterol wirkt bronchodilatatorisch bei Patienten mit reversiblen

obstruktiven Atemwegserkrankungen. Der Wirkungseintritt erfolgt innerhalb von 1 bis 3 Minuten. Auch 12 Stunden nach Inhalation ist immer noch eine signifikante Bronchodilatation vorhanden.

Beim Menschen ist Formoterol zur Prophylaxe von Bronchospasmen wirksam, die durch Methacholin-Provokation hervorgerufen werden.

5.2 Pharmakokinetische Eigenschaften

Die therapeutische Dosierungsbreite von Foradil P beträgt 12 bis 24 Mikrogramm zweimal täglich. Die Daten zur Pharmakokinetik von Formoterol in Plasma wurden durch die Inhalationen von höheren als den empfohlenen Dosen durch gesunde Probanden und von therapeutischen Dosen durch COPD-Patienten gewonnen. Die renale Ausscheidung von unverändertem Formoterol wurde als indirektes Maß der systemischen Exposition herangezogen. Die renale Ausscheidungsrate korreliert mit der Elimination aus dem Plasma. Die aus den Konzentrationen im Urin und Plasma berechneten Eliminationshalbwertszeiten sind vergleichbar.

Resorption

Nach Inhalation einer Einzeldosis von 120 Mikrogramm Formoterolfumarat durch gesunde Probanden wurde Formoterol sehr schnell in das Plasma absorbiert und erreichte 5 Minuten nach der Inhalation eine Maximalkonzentration von 266 pmol/l. Bei COPD-Patienten, die 12 Wochen mit zweimal täglich 12 Mikrogramm bzw. 24 Mikrogramm Formoterolfumarat behandelt wurden, wurden 10 Minuten, 2 Stunden und 6 Stunden nach Inhalation Plasmaspiegel zwischen 11,5 und 25,7 pmol/l (zweimal täglich 12 Mikrogramm) bzw. zwischen 23,3 und 50,3 pmol/l (zweimal täglich 24 Mikrogramm) gemessen.

Studien zur kumulativen renalen Ausscheidung von Formoterol und/oder der (R,R)- und (S,S)-Enantiomere zeigten, dass die Menge an Formoterol im Blutkreislauf proportional mit der inhalierten Dosis (12 bis 96 Mikrogramm) ansteigt.

Nach zweimal täglicher Inhalation von 12 Mikrogramm oder 24 Mikrogramm Formoterolfumarat über 12 Wochen stieg die renale Ausscheidung von unverändertem Formoterol bei Patienten mit Asthma zwischen 63 und 73 % (letzte versus erste Dosis) an und bei COPD-Patienten zwischen 19 und 38 %. Dies deutet auf eine begrenzte Akkumulation von Formoterol im Plasma nach mehrfacher Anwendung hin. Eine relative Akkumulation eines der beiden Enantiomere konnte nach wiederholter Verabreichung nicht festgestellt werden.

Wie auch für andere inhalativ verabreichte Substanzen berichtet, wird wahrscheinlich der größte Teil der inhalierten Formoterol-Dosis geschluckt und im Gastrointestinaltrakt resorbiert. Nach der oralen Verabreichung von 80 Mikrogramm ³H-markiertem Formoterolfumarat an zwei gesunden Probanden wurden mindestens 65 % der Substanz resorbiert.

Verteilung

Die Plasmaproteinbindung von Formoterol liegt bei 61 bis 64 % und die Bindung an

Humanserumalbumin bei 34 %. Im therapeutischen Dosierungsbereich kommt es nicht zu einer Absättigung der Bindungsstellen.

Biotransformation

Formoterol wird primär über eine direkte Glukuronidierung metabolisiert. Zusätzlich zu diesem Hauptweg der Metabolisierung erfolgt über einen anderen Weg die O-Demethylierung mit nachfolgender Glukuronidierung. Von geringerer Bedeutung ist die Sulfat-Konjugation von Formoterol und die Deformylierung mit anschließender Sulfat-Konjugation. Mehrere Isoenzyme katalysieren die Glukuronidierung (UGT1A1, 1A3, 1A6, 1A7, 1A8, 1A9, 1A10, 2B7 und 2B15) und O-Demethylierung (CYP2D6, 2C19, 2C9 und 2A6) von Formoterol. Dies deutet auf ein geringes Potenzial einer Wechselwirkung mit anderen Substanzen durch die Hemmung eines spezifischen Isoenzym des Formoterol-Metabolismus hin. In therapeutisch relevanten Konzentrationen inhibiert Formoterol die Cytochrom-P450-Isoenzyme nicht.

Elimination

Bei Asthmatikern und COPD-Patienten, die 12 Wochen zweimal täglich 12 oder 24 Mikrogramm Formoterolfumarat erhielten, wurden ungefähr 10 % bzw. 7 % der Dosis als unverändertes Formoterol über den Urin ausgeschieden. Dabei entfallen auf die (R,R)- bzw. (S,S)-Enantiomere 40 % bzw. 60 % des im Urin nachgewiesenen unveränderten Formoterols. Diese Ergebnisse wurden bei gesunden Probanden nach einmaliger Anwendung von 12 bis 120 Mikrogramm und bei Asthmatikern nach Einzeldosen und wiederholter Applikation ermittelt.

Der Wirkstoff und die Metaboliten werden vollständig aus dem Körper ausgeschieden, zwei Drittel einer oral applizierten Dosis mit dem Urin, ein Drittel mit den Fäzes. Die renale Clearance von Formoterol aus dem Blut beträgt 150 ml/min.

Nach Inhalation einer Einzeldosis von 120 Mikrogramm Formoterolfumarat wurde an gesunden Probanden eine Halbwertszeit von 10 h für die terminale Elimination von Formoterol aus dem Plasma bestimmt. Für die (R,R)- und (S,S)-Enantiomere wurden Halbwertszeiten von 13,9 bzw. 12,3 h für die terminale Elimination aus den renalen Ausscheidungsraten ermittelt.

Spezielle Populationen

Geschlecht:

Unter Berücksichtigung des unterschiedlichen Körpergewichts wurde kein signifikanter Unterschied in der Pharmakokinetik von Formoterol bei Männern und Frauen festgestellt.

Ältere Menschen:

Die Pharmakokinetik von Formoterol wurde bei älteren Menschen nicht untersucht.

Kinder:

Kinder zwischen 5 und 12 Jahren, die an Asthma leiden, erhielten in einer Studie 12 Wochen zweimal täglich Inhalationen von 12 oder 24 Mikrogramm Formoterolfumarat. Dabei stieg die renale Ausscheidung von unverändertem Formoterol zwischen 18 und 84 % an, verglichen mit den gemessenen Mengen nach der ersten Dosis.

Die Akkumulation bei Kindern übersteigt nicht diejenige bei Erwachsenen, wo der Anstieg zwischen 63 und 73 % beträgt (siehe oben). In den Studien an Kindern wurden rund 6 % der Dosis im Urin als unverändertes Formoterol gefunden.

Hepatische und renale Störungen:

Die Pharmakokinetik von Formoterol wurde bei Personen mit hepatischen und renalen Störungen nicht untersucht.

5.3 Präklinische Daten zur Sicherheit

Die Wirkungen von Formoterol bei Ratten und Hunden beschränkten sich vorwiegend auf das Herzkreislaufsystem; es handelte sich um die bekannten pharmakologischen Erscheinungen nach hohen Dosen von Beta₂-Adrenozeptoragonisten.

Formoterol wurde hinsichtlich seines Einflusses auf die Fertilität und die allgemeine Fortpflanzungsfähigkeit an geschlechtsreifen männlichen und weiblichen Ratten untersucht. Fortpflanzungsstudien an Ratten zeigten nach oralen Dosen von bis zu 3 mg/kg (entspricht etwa der 1200-fachen maximal für Menschen empfohlenen Tagesdosis des Pulvers zur Inhalation, bezogen auf mg/m²) keine verminderte Fertilität und keinen Einfluss auf die frühe Embryonalentwicklung.

Studien mit Formoterol zeigten *in vivo* und *in vitro* keine genotoxischen Effekte. Bei Ratten und Mäusen wurde ein leicht erhöhtes Auftreten von benignen Uterusleiomyomen beobachtet. Diese Wirkung gilt als ein Klasseneffekt bei Nagetieren nach hohen Dosen von Beta₂-Adrenozeptoragonisten über einen längeren Zeitraum.

6. PHARMAZEUTISCHE ANGABEN

6.1 Liste der sonstigen Bestandteile

Kapselinhalt:

Lactose-Monohydrat (Ph.Eur.) 25 mg/Kapsel

Kapselhülle:

Gelatine
Drucktinte

6.2 Inkompatibilitäten

Keine bekannt

6.3 Dauer der Haltbarkeit

2 Jahre

6.4 Besondere Vorsichtsmaßnahmen für die Aufbewahrung

Hartkapseln in der Originalverpackung lagern, um den Inhalt vor Feuchtigkeit zu schützen. Nicht über 25 °C lagern.

6.5 Art und Inhalt des Behältnisses

Aluminium-Blistrestrifen

Packung mit 10 Hartkapseln + 1 Inhalator
Packung mit 60 Hartkapseln + 1 Inhalator
Bündelpackung mit 180 (3 x 60) Hartkapseln + 3 Inhalatoren (Dreifachpackung)
Klinikpackung mit 500 (50 x 10) Hartkapseln + 50 Inhalatoren
Klinikpackung mit 600 (60 x 10) Hartkapseln + 60 Inhalatoren

Es werden möglicherweise nicht alle Packungsgrößen in den Verkehr gebracht.

6.6 Besondere Vorsichtsmaßnahmen für die Beseitigung

Keine besonderen Anforderungen.

7. INHABER DER ZULASSUNG

Novartis Pharma GmbH
90327 Nürnberg

Hausadresse:

Roonstraße 25
90429 Nürnberg
Telefon: (09 11) 273-0
Telefax: (09 11) 273-12 653
Internet/E-Mail: www.novartis.de

Medizinischer Infoservice:

Telefon: (09 11) 273-12 100
(Mo – Fr 8:00 Uhr bis 18:00 Uhr)
Telefax: (09 11) 273-12 160
E-Mail: infoservice.novartis@novartis.com
Internet: www.infoservice.novartis.de

Mitvertrieb:

Hexal AG
Industriestraße 25
83607 Holzkirchen
Telefon: (08024) 908-0
Telefax: (08024) 908-1290
Internet/E-Mail: service@hexal.com

8. ZULASSUNGSNUMMER

33442.00.01

9. DATUM DER ERTEILUNG DER ZULASSUNG/VERLÄNGERUNG DER ZULASSUNG

Datum der Erteilung der Zulassung:
19.12.2002

Datum der letzten Verlängerung der Zulassung:
27.09.2011

10. STAND DER INFORMATION

Dezember 2020

11. VERKAUFSABGRENZUNG

Verschreibungspflichtig



Zentrale Anforderung an:

Rote Liste Service GmbH

Fachinfo-Service

Mainzer Landstraße 55

60329 Frankfurt