



De Polo

Prijslijst



De Polo

Comfortline

- Velgen, 15 inch staal met wioldoppen
- Radio- en mediasysteem 'Composition Colour'
- 16,5 cm kleuren touchscreen in de middenconsole
- USB-aansluiting en Bluetooth telefoonvoorbereiding
- Airconditioning handbediend (Climatic)
- Automatische afstandsregeling (Adaptive Cruise Control) (vanaf 70 kW/95 pk)
- Afstandscontrolesysteem (Front Assist) inclusief noodremsysteem voor stadsverkeer (City Emergency Braking) en voetgangersherkenning
- Cruise Control (alleen voor 59 kW/80 pk)
- Bekleding, stof 'Slash'
- Buitenspiegels en deurgrepen in carrosseriekleur
- Bestuurdersstoel in hoogte verstelbaar
- Middenarmsteun met opbergvak
- Mistlampen vóór inclusief bochtverlichting
- Stuurwiel (driespaaks), multifunctioneel en met leder bekleed

Highline (extra t.o.v. Comfortline)

- Velgen 'Las Minas', 16 inch lichtmetaal
- Airconditioning automatisch (Climatronic)
- Sport-/ comfortstoelen vóór, in hoogte verstelbaar
- Adaptieve onderstelregeling 'Sport Select', ca. 15 millimeter verlaagd
- Sfeerverlichting in deur en voetenruimte
- Vermoeidheidsherkenning (Driver Alert System)
- Voorstoelen, in hoogte verstelbaar



Business-modellen

Comfortline Business (extra t.o.v. Comfortline)

- Executive pakket met o.a. navigatie 'Discover Media', Mobiele online diensten (Car-Net): 'App-Connect' smartphone-integratie en diefstalalarm
- Parkeersensoren (Park Distance Control)
- Spraakbediening van media (Voice Control)
- Airconditioning automatisch (Climatronic)
- Rijprofielinstelling (Driving Profiles) (m.u.v. 1.0 MPI, 1.6 TDI en 1.0 TGI)
- Mobiele telefoonhouder (universeel)
- Geïntegreerde Mijn Volkswagen App module
- Kofferbakmat rubber

Highline Business R (extra t.o.v. Highline)

- Velgen 'Sebring', 16 inch lichtmetaal
- Executive pakket met o.a. navigatie 'Discover Media', Mobiele online diensten (Car-Net): 'App-Connect' smartphone-integratie en diefstalalarm
- Parkeersensoren (Park Distance Control)
- Spraakbediening van media (Voice Control)
- R-Line exterieurpakket
- Zijruiten achter en achterraut getint, 65% lichtabsorberend
- Achterlichten LED, donkerrood
- Mobiele telefoonhouder (universeel)
- Geïntegreerde Mijn Volkswagen App module
- Kofferbakmat rubber

VOOR DE
ZAKELIJKE
RIJDER



Prijswijzigingen voorbehouden:

De vermelde prijzen gelden op het moment van deze druk. De importeur en dealerorganisatie behouden zich expliciet het recht voor om voor bepaalde uitvoeringen uit deze prijslijst tussentijds prijswijzigingen door te voeren. Dit kan tot gevolg hebben dat de hierin genoemde prijs niet langer accuraat is voor een bepaalde uitvoering en hoger of lager kan uitvallen. De actuele prijslijsten kunt je te allen tijde op onze website volkswagen.nl vinden. Vanzelfsprekend kun je ook jouw dealer vragen naar de actuele prijs of beschikbaarheid van een bepaalde uitvoering. Voor actie- of voorraadmodellen geldt de prijs zolang de voorraad strekt.

Prijzen per 1 juli 2020 (modeljaar 2020)

Uitvoering	Motor	Vermogen	Transmissie	Netto catalogusprijs excl. btw excl. bpm	Bruto catalogusprijs excl. btw incl. bpm	Fiscale waarde incl. btw incl. bpm	Rijklaarmaak-kosten, recyclings-bijdrage en leges*	Consumenten-adviesprijs incl. btw incl. bpm**	CO ₂ -uitstoot	Bijtelling
Benzine										
Comfortline	1.0 MPI	59 kW/80 pk	5	€ 13.810	16.740	19.640	860	20.500	124	22%
Comfortline	1.0 TSI	70 kW/95 pk	5	€ 14.882	18.060	21.185	860	22.045	126	22%
Comfortline	1.0 TSI	70 kW/95 pk	7-DSG	€ 16.153	20.818	24.210	860	25.070	138	22%
Comfortline Business	1.0 TSI	70 kW/95 pk	5	€ 15.449	18.627	21.870	860	22.730	126	22%
Comfortline Business	1.0 TSI	70 kW/95 pk	7-DSG	€ 16.649	21.314	24.810	860	25.670	138	22%
Highline	1.0 TSI	70 kW/95 pk	5	€ 15.978	19.280	22.635	860	23.495	127	22%
Highline	1.0 TSI	70 kW/95 pk	7-DSG	€ 17.028	21.569	25.145	860	26.005	137	22%
Highline	1.0 TSI	85 kW/115 pk	7-DSG	€ 17.872	22.042	25.795	860	26.655	134	22%
Highline Business R	1.0 TSI	70 kW/95 pk	5	€ 16.893	20.319	23.865	860	24.725	128	22%
Highline Business R	1.0 TSI	70 kW/95 pk	7-DSG	€ 17.888	22.554	26.310	860	27.170	138	22%
Highline Business R	1.0 TSI	85 kW/115 pk	7-DSG	€ 18.688	22.982	26.905	860	27.765	135	22%

WLTP INFO PRIJZEN EN CO₂-UITSTOOT

Genoemde prijzen en CO₂-uitstoot gelden voor de basisuitvoering zonder pakketten, optionele velgen en/of opties. Pakketten, optionele velgen en/of opties hebben invloed op de CO₂-uitstoot, het BPM-bedrag en daarmee de consumentenadviesprijs. Voor de prijzen en CO₂-uitstoot vande door jou gewenste auto inclusief pakketten, optionele velgen en/of opties verwijzen wij je naar de Car Configurator of jouw dealer.

(*) Rijklaarmaakkosten € 778,11 (incl. btw): o.a. transport en logistieke handling, nulbeurt, in- en uitwendig reinigen en poetsen, twee kentekenplaten | Recyclingbijdrage € 35,00 (incl. btw) | Leges € 46,89 (btw vrij).

(**) Consumentenadviesprijs is inclusief btw, bpm, rijklaarmaakkosten, recyclingbijdrage en leges.

Volkswagen Extra Garantie

Aansluitend op de fabrieksgarantie nog eens twee jaar extra zekerheid bij onverwachte reparatiekosten.

2 jaar extra garantie maximaal 100.000 km

2 jaar extra garantie maximaal 150.000 km

€ 249 (incl. btw)

€ 299 (incl. btw)

Standaarduitvoeringen

	Comfortline	Comfortline Business	Highline	Highline Business R
Exterieur				
Achterlichten LED, in donkerrood uitgevoerd	-	-	-	●
Buitenspiegels en deurgrepen in carrosseriekleur	●	●	●	●
Buitenspiegels elektrisch instel- en verwarmbaar	●	●	●	●
Bumpers in carrosseriekleur	●	●	●	●
Bumpers in sportief R-Line design	-	-	-	●
Grille in zwart uitgevoerd met onderste lamel in chroom uitgevoerd	●	●	●	●
R-Line badge op de voorspatschermen	-	-	-	●
Rijprofielinstelling (Driving Profiles) (behoort niet tot standaarduitrusting op 1.0 MPI)	-	●	-	-
Knipperlichten in buitenspiegel geïntegreerd	●	●	●	●
Koplampen halogeen, met geïntegreerde knipperlichten en dagrijverlichting LED	●	●	●	●
Adaptieve onderstelregeling 'Sport Select' inclusief instelbare rijprofielen 'Driving Profiles', 15 mm verlaagd	-	-	●	●
Velgen 15 inch staal, met banden 185/65 R15	●	●	-	-
Velgen 'Las Minas', 16 inch lichtmetaal met banden 195/55 R16	-	-	●	-
Velgen 'Sebring', 16 inch lichtmetaal met banden 195/55 R16	-	-	-	●
Vierdeursuitvoering, inclusief elektrische ruitbediening vóór- en achter	●	●	●	●
Interieur				
Achterbank ongedeeld, rugleuning in ongelijke delen neerklapbaar	●	●	●	●
Bagageruimteverlichting	●	●	●	●
Bagageruimte-afdekking	●	●	●	●
Bekleding, stof 'Slash'	●	●	-	-
Bekleding, stof 'Tracks 2'	-	-	●	●
Bestuurdersstoel in hoogte verstelbaar	●	●	-	-
Voorstoelen in hoogte verstelbaar	-	-	●	●
Decorinleg 'Limestone Grey' mat	●	●	-	-
Decorinleg 'Deep Iron' glanzend	-	-	●	●
Instrumentenpaneel en ventilatioosters met chromen accenten	-	-	●	●
Koplampschakelaar met chromen rand, spiegelverstelling en ruitbediening met chromen accenten	●	●	●	●
Laadbodem in bagageruimte variabel	●	●	●	●
Middenarmsteun met opbergvak vóór met twee USB aansluitingen	●	●	●	●
Opbergvak aan achterzijde voorstoelen	●	●	●	●
Opbergvak in deuren (met houder voor 1,5 ltr. fles vóór)	●	●	●	●

Standaarduitvoeringen

	Comfortline	Comfortline Business	Highline	Highline Business R
Stuurwiel (driespaaks), multifunctioneel en met leder bekleed	●	●	●	●
Schakelpookknop en handremgreep met leder bekleed	●	●	●	●
Sport-/ comfortstoelen vóór	-	-	●	●
Voetmatten textiel voor en achter	-	-	●	●
Functioneel				
Airconditioning handbediend (Climatic)	●	-	-	-
Airconditioning automatisch (Air Care Climatronic)	-	●	●	●
Mobiele online diensten (Car-Net): 'App-Connect' smartphone-integratie	-	●	-	-
Automatische lichtschakelaar met Coming home / Leaving home functie	●	●	●	●
Bandenreparatieset (Tire Mobility Set): 12-Volt-compressor en bandendichtmiddel	●	●	●	●
Binnenverlichting vóór met vertragingsmechanisme (activatieschakelaar in alle deuren)	●	●	●	●
Boordcomputer Plus	●	●	●	●
Centrale deurvergrendeling met afstandsbediening, inclusief twee klapsleutels	●	●	●	●
Claxon enkeltonig	●	●	●	●
Diefstalalarm	-	●	-	●
Stuurwiel in hoogte en lengte verstelbaar	●	●	●	●
Instrumentenverlichting wit, lichtsterkte regelbaar met wit nachtdesign voor schakelaars	●	●	●	●
Instrumentenpaneel met elektronische snelheidsmeter, kilometer- en ritafstandteller, toerenteller	●	●	●	●
Kinderslot achter	●	●	●	●
Leeslampjes 2x voor en 2x achter	●	●	●	●
Make-up spiegel in zonnekleppen, verlicht	●	●	●	●
Mobiele telefoonhouder (universeel)	-	●	-	●
Navigatie-, radio- en multimediasysteem 'Discover Media', incl. 20,4 cm kleuren touchscreen inclusief Navigatiekaart West-Europa, CD-speler, USB-A aansluiting, SD-kaartlezer en AUX-IN	-	●	-	●
Parkeersensoren (Park Distance Control)	-	●	-	●
Radio-en multimediasysteem 'Composition Colour', incl. 4 luidsprekers, 16,5 cm kleurentouchscreen inclusief USB-C aansluiting (ook voor iPhone/iPod), Bluetooth telefoonvoorbereiding, SD-kaartlezer en AUX-IN	●	-	●	-
Ruitenwissers voor en achter met interval	●	●	●	●
Service-intervalmelding	●	●	●	●
Sfeerverlichting in deurdecoratie en voetenruimte	-	-	●	●
Stof- en pollenfilter	●	●	●	●
Start-/stopsysteem met recuperatie van remenergie	●	●	●	●

Standaarduitvoeringen

	Comfortline	Comfortline Business	Highline	Highline Business R
Stuurbechrachtinging elektromechanisch, snelheidsafhankelijk	●	●	●	●
12-Volt aansluiting met klepje	●	●	●	●
USB-aansluiting en Bluetooth telefoonvoorbereiding	●	●	●	●
Waarschuwingssignaal bij niet uitgeschakelde verlichting	●	●	●	●
Zonnekleppen met make-up spiegels	●	●	●	●
Veiligheid ²				
Afstandscontrolesysteem (Front Assist) en noodremsysteem voor stadsverkeer (City Emergency Braking) en voetgangersherkenning	●	●	●	●
Automatische afstandsregeling Adaptive Cruise Control (niet voor 1.0 MPI)	●	●	●	●
Airbag voor bestuurder en bijrijder (uitschakelbaar voor bijrijder)	●	●	●	●
Alarmlichten automatisch geactiveerd bij hard remmen	●	●	●	●
Bandenspanningscontrole (Tyre Leak Indicator)	●	●	●	●
Cruise Control (alleen voor 1.0 MPI)	●	●	-	-
Driepuntsveiligheidsgordel vóór in hoogte verstelbaar en met gordelspanner	●	●	●	●
Driepuntsveiligheidsgordel 3x achter	●	●	●	●
Elektronisch stabilisatieprogramma (ESC) met tegenstuurondersteuning inclusief antiblokkeersysteem (ABS) met remassistent, aandrijfslijpregeling (ASR), motorsleepmomentregeling (MSR) en aanhangerstabilisatie	●	●	●	●
Gevarendriehoek	●	●	●	●
Hoofddairbagsysteem voor en achter inclusief zijairbags vóór	●	●	●	●
Hoofdsteunen vóór (actieve hoofdsteunen die de kans op een wiplash verkleinen)	●	●	●	●
Hoofdsteun achter 3x, verstelbaar	●	●	●	●
ISOFIX-voorbereiding voor het gemakkelijk bevestigen van twee kinderzitjes op achterbank	●	●	●	●
Lifehammers, 2x	●	●	●	●
Mistlampen met bochtenverlichting	●	●	●	●
Schijfremmen vóór van binnenuit geventileerd	●	●	●	●
Schijfremmen achter (vanaf 85 kW/115 pk)	●	●	●	●
Startblokkering, elektronisch	●	●	●	●
Vermoeidheidsherkenning (Driver Alert System)	-	-	●	●
Waarschuwingstoon en -lampje bij niet dragen van gordel vóór	●	●	●	●

Standaarduitvoeringen

Online diensten

	Comfortline	Comfortline Business	Highline	Highline Business R
Mobiele online diensten (Car-Net): 'Guide & Inform Basis' abonnement voor 36 maanden ¹	-	●	-	●
Mobiele online diensten (Car-Net): 'App-Connect' smartphone integratie ¹	-	●	-	●
Mijn Volkswagen app voor Android (2.3 of hoger) en Apple (iOS 7 of hoger) met de functionaliteiten: - Dashboard met inzicht in brandstof niveau, bewegingsalert en status van deurvergrendeling en handrem - Think Blue-score op jouw rijprestaties - Locatiebepaling van de auto - Eerst komend onderhoud en eventuele storingen - Pechhulp; inschakeling van de mobiliteitservice via de app - Koppeling met Parkmobile	-	●	-	●

¹ Het Europese wegnnet is continue in verandering. Volkswagen streeft naar zo recent mogelijk kaartinformatie, maar kan niet garanderen dat deze bij aflevering van jouw auto volledig up to date is. Volkswagen biedt gratis kaartupdates aan tot maximaal 5 jaar nadat de desbetreffende generatie van het navigatiesysteem voor het laatst is geproduceerd. De meest recente kaartupdates kan je eenvoudig zelf downloaden via www.volkswagen.nl/navigatie-update. Indien gewenst kan je een kaartupdate ook door de Volkswagen dealer laten uitvoeren. De consumentenadviesprijs voor deze service is € 25 incl. btw. Meer informatie over kaartupdates kan je verkrijgen via jouw Volkswagen dealer, de klantenservice of de handleiding van jouw auto.

² De Volkswagen Polo krijgt de hoogste NCAP waardering, namelijk 5 sterren. Kijk voor meer informatie op www.euroncap.com.

R-Line

WLTP INFO PRIJZEN EN CO₂-UITSTOOT

Het toevoegen van pakketten, optionele velgen en/of opties heeft invloed op de CO₂-uitstoot en het BPM-bedrag. De hier getoonde consumentenadviesprijs is een vanafprijs exclusief een eventueel hoger BPM-bedrag. Voor de consumentenadviesprijs en CO₂-uitstoot van de door jou gewenste auto inclusief pakketten, optionele velgen en/of opties verwijzen wij je naar de Car Configurator of jouw dealer.

R-Line exterieurpakket

- R-Line bumpers
- R-Line grille met R-Line logo
- R-Line opschrift op de voorspatschermen
- R-Line dakspoiler
- R-Line zijorpels

R-Line exterieur- en interieurpakket

- Velgen 'Sebring', 16 inch lichtmetaal
 - Inclusief 195/55 R16 banden en voorzien van slotbouten
- R-Line bumpers
- R-Line grille met R-Line logo
- R-Line opschrift op de voorspatschermen
- R-Line dakspoiler
- R-Line zijorpels
- R-Line stoelbekleding in Carbon Flag / Art Velours
- R-Line driespaaks multifunctioneel lederen stuurwiel (bij DSG incl. schakelpaddels)
- Decorinleg in 'Shadow Steel'
- Zwarte dakhemel
- Aluminium instaplijsten
- Voetpedalen in aluminium
- Prijs in combinatie met handgeschakelde versnellingsbak *
- Prijs in combinatie met DSG-versnellingsbak *
- Prijs in combinatie met handgeschakelde versnellingsbak
- Prijs in combinatie met DSG-versnellingsbak



Velgen 'Bonneville', 17 inch lichtmetaal met zwarte afwerking

- Vier lichtmetalen velgen 7 J x 17
- Inclusief 215/45 R17 banden en slotbouten



Bestelcode		Excl. BTW Excl. BPM	Incl. BTW Excl. BPM	Comfortline	Comfortline Business	Highline	Highline Business R
WIE	€	512	620	-	-	○	●
WIL/PJ6	€	1.505	1.821	-	-	○	-
WIL/PJ6	€	1.591	1.925	-	-	○	-
WIL/PJ6	€	819	991	-	-	-	○
WIL/PJ6	€	905	1.095	-	-	-	○
PJA/WIL	€	281	340	-	-	○	-
PJA/WIL	€	281	340	-	-	-	○

** Per 1 juli 2020 krijgen auto's een BPM tarief gebaseerd op de WLTP testcyclus. Dit betekent dat ook opties impact kunnen hebben op de hoogte van de BPM.

Pakketten

WLTP INFO PRIJZEN EN CO₂-UITSTOOT

Het toevoegen van pakketten, optionele velgen en/of opties heeft invloed op de CO₂-uitstoot en het BPM-bedrag. De hier getoonde consumentenadviesprijs is een vanafprijs exclusief een eventueel hoger BPM-bedrag. Voor de consumentenadviesprijs en CO₂-uitstoot van de door jou gewenste auto inclusief pakketten, optionele velgen en/of opties verwijzen wij je naar de Car Configurator of jouw dealer.

Pakketten

Executive pakket

- Navigatie-, radio-, en multimediasysteem 'Discover Media'
 - navigatiekaart West-Europa
 - gratis updates van de navigatiekaartssoftware ¹
 - 20,4 cm kleuren touchscreen (8,0 inch)
 - CD-speler met MP3 afspeelmogelijkheid
 - AUX-IN, SD-kaartlezer (2x) & USB-A multimedia aansluiting (ook geschikt voor iPod/iPhone)
- Digitale radio-ontvangst (DAB+)
- Mobiele online diensten (Car-Net): 'Guide & Inform Basis' abonnement voor 36 maanden
 - ontvangst van realtime informatie doordat jouw auto verbonden is met het internet
- Mobiele online diensten (Car-Net): 'App-Connect' smartphone-integratie
 - directe bediening van smartphone apps via het scherm van het infotainmentsysteem
- Volkswagen Media Control
- Diefstalalarm (Klasse III, SCM gekeurd)

Advance pakket

- Panoramascuif-kanteldak, elektrisch bedienbaar
- Koplampverlichting LED
 - dagrijverlichting LED
 - statische bochtenverlichting
 - dynamische lichthoogteregeling
- Achterlichten LED in donkerrood
- Zijruitent achter en achterraut getint, 65% lichtabsorberend

Bestelcode

Excl. BTW
Excl. BPM

Incl. BTW
Excl. BPM

Comfortline

Comfortline
Business

Highline

Highline
Business R

W06

€

1.076

1.302

○

●

○

●

W07

€

1.426

1.725

○

○

○

-

W07

€

1.204

1.457

-

-

-

○

Pakketten

Style pakket

- Sport-comfortstoelen met stoelbekleding in stof 'Level'
- In hoogte verstelbare bijrijdersstoel
- Lendensteunen in voorstoelen, verstelbaar
- Dakhemel in zwart uitgevoerd
- Decorinleg 'Deep Iron' glanzend op dashboard en deurpanelen
- Schakelpaddels voor DSG-versnellingsbak
- Voetmatten

- Prijs in combinatie met handgeschakelde versnellingsbak
- Prijs in combinatie met DSG-versnellingsbak
- Prijs in combinatie met handgeschakelde versnellingsbak
- Prijs in combinatie met DSG-versnellingsbak

.. Let op: niet bestelbaar i.c.m. R-Line exterieur- en interieurpakket (W11/PJ6)

.. Let op: niet bestelbaar i.c.m. 'Limestone Grey' metallic

LED pakket

- Koplampverlichting LED
- dagrijverlichting LED
- statische bochtenverlichting
- dynamische lichthoogteregeling
- Achterlichten LED in donkerrood

Bestelcode

Excl. BTW
Excl. BPM

Incl. BTW
Excl. BPM

Comfortline

Comfortline
Business

Highline

Highline
Business R

WM3

€

362

438

○

○

-

-

WM3

€

447

541

○

○

-

-

WM3

€

218

264

-

-

○

○

WM3

€

306

370

-

-

○

○

W91

€

858

1.038

○

○

○

○

¹ Het Europese wegennet is continue in verandering. Volkswagen streeft naar zo recent mogelijk kaartinformatie, maar kan niet garanderen dat deze bij aflevering van jouw auto volledig up to date is. Volkswagen biedt gratis kaartupdates aan tot maximaal 5 jaar nadat de desbetreffende generatie van het navigatiesysteem voor het laatst is geproduceerd. De meest recente kaartupdates kan je eenvoudig zelf downloaden via www.volkswagen.nl/navigatie-update. Indien gewenst kan je een kaartupdate ook door de Volkswagen dealer laten uitvoeren. De consumentenadviesprijs voor deze service is € 25 incl. btw. Meer informatie over kaartupdates kan je verkrijgen via jouw Volkswagen dealer, de klantenservice of de handleiding van jouw auto.

Meeruitvoeringen

WLTP INFO PRIJZEN EN CO₂-UITSTOOT

Het toevoegen van pakketten, optionele velgen en/of opties heeft invloed op de CO₂-uitstoot en het BPM-bedrag. De hier getoonde consumentenadviesprijs is een vanafprijs exclusief een eventueel hoger BPM-bedrag. Voor de consumentenadviesprijs en CO₂-uitstoot van de door jou gewenste auto inclusief pakketten, optionele velgen en/of opties verwijzen wij je naar de Car Configurator of jouw dealer.

Exterieur

Unilak 'Urano Grey'

Unilak 'Pure White'

Unilak 'Flash Red'

Metallic lak of pareleffect lak

Achterlichten LED, in donkerrood uitgevoerd

Zijruiten achter en achterrait getint, 65% lichtabsorberend

Velgen

Velgen 'Seyne', 15 inch lichtmetaal met zwarte afwerking

- Vier lichtmetalen velgen (5,5 J x 15)
- Inclusief 185/65 R15 banden en slotbouten
- .. Let op: voor de 1.0 TSI 95 pk handgeschakeld geldt code PJD



Velgen 'Las Minas', 16 inch lichtmetaal

- Vier lichtmetalen velgen 6,5 J x 16
- Inclusief 195/55 R16 banden en slotbouten
- .. Let op: voor de 1.0 TSI 95 pk handgeschakeld geldt code PJ5



Velgen 'Torsby', 16 inch lichtmetaal met zwarte afwerking

- Vier lichtmetalen velgen (6,5 J x 16)
- Inclusief 195/55 R16 banden en slotbouten
- .. Let op: voor de 1.0 TSI 95 pk handgeschakeld en 1.5 TSI 150 pk DSG geldt code PJ7



Velgen 'Pamplona', 17 inch lichtmetaal

- Vier lichtmetalen velgen (7 J x 17)
- Inclusief 215/45 R17 banden en slotbouten



Bestelcode

Excl. BTW
Excl. BPM

Incl. BTW
Excl. BPM

Comfortline

Comfortline
Business

Highline

Highline
Business R

CL01

CL07

CL02

CL03

8SK

4KF

PI2

PI7

PI9

PI9

PJ8

€

€

€

€

€

€

€

€

€

€

110

144

540

159

251

506

650

778

134

274

geen meerprijs

133

174

653

192

304

612

787

941

162

332

●

○

○

○

○

○

○

○

○

-

-

●

○

○

○

○

○

○

○

○

-

-

●

○

○

○

○

○

-

●

-

○

-

●

○

○

○

○

●

-

-

-

-

-

Meeruitvoeringen

Reservewiel staal, volwaardig

- Stalen reservewiel incl. krik en moersleutel
- .. Let op: alleen bestelbaar i.c.m. 15 inch velgen

Reservewiel, plaatbesparend

- Plaatsbesparend reservewiel incl. krik en moersleutel
- .. Let op: alleen bestelbaar i.c.m. 16 inch, 17 inch en 18 inch lichtmetalen velgen

Interieur

Decorinleg 'Silver Silk' *

- Mat op dashboard en deurpanelen

Bijrijdersstoel, in hoogte verstelbaar

- Inclusief lendensteunen in voorstoelen, verstelbaar

Bekleding, leder/Art Velours voor Highline

- Gedeeltelijk lederen/Art Velours sport-comfortstoelen
- Middenbanen in stof Art Velours, zijwangen in leder
- Achterzijde hoofdsteun, middenarmsteun en deurbekleding in kunstleder
- Decorinleg 'Silver Silk' glanzend op dashboard en deurpanelen
- Manueel verstelbare lendensteunen
- Verwarmbare voorstoelen
- Ruitenwisservloeistofindicator
- Bij DSG-automaat inclusief schakelpaddels
- Prijs in combinatie met handgeschakelde versnellingsbak
- Prijs in combinatie met DSG-versnellingsbak

Bestelcode		Excl. BTW Excl. BPM	Incl. BTW Excl. BPM	Comfortline	Comfortline Business	Highline	Highline Business R
PWG	€	83	100	○	○	-	-
PWF	€	83	100	○	○	○	○
PD4	€	111	134	○	○	○	○
PBF	€	166	201	○	○	-	-
WL1/WW3	€	1.725	2.087	-	-	○	○
WL1/WW3	€	1.807	2.186	-	-	○	○

* Let op: de optionele decorinleg beïnvloedt mogelijk de interieurbekleding. Controleer de mogelijke combinaties achterin de modeljaarmap.

Meeruitvoeringen

Functioneel

Airconditioning, automatisch (Climatronic)

- Volautomatische airconditioning
- Luchtkwaliteitsensor
- Twee-zone temperatuurregeling, links en rechts apart regelbaar

Spiegelpakket

- Buitenspiegels elektrisch inklapbaar
- Rechter buitenspiegel draait naar stoeprand bij achteruit rijden

Digitaal instrumentenpaneel (Active Info Display)

- Virtueel interactief instrumentenpaneel
- 10,25 inch display met 2D- en 3D-weergave

Sleutelloos vergrendel- en startsysteem (Keyless Access)

- Auto kan gestart, geopend en gesloten worden zonder sleutel

Achteruitrijcamera (Rear View)

- Projectie van omgeving achter de auto in radioscherm

Parkeersensoren (Park Distance Control)

- Parkeerwaarschuwingssignaal aan voor- en achterzijde
- Optische- en akoestische waarschuwing

Parkeerassistent (Park Assist)

- Parkeerwaarschuwingssignaal aan voor- en achterzijde
- Auto kan zelfstandig file- en achteruit inparkeren
- Optische- en akoestische waarschuwing

Elektronisch sperdifferentieel (XDS)

- Rijdynamiek verhogend elektronisch sperdifferentieel

Bestelcode

Excl. BTW
Excl. BPM

Incl. BTW
Excl. BPM

Comfortline

Comfortline
Business

Highline

Highline
Business R

PH3

€

326

394

○

●

●

●

6YD

€

137

166

○

○

○

○

9S0

€

318

385

○

○

○

○

4I3

€

298

361

○

○

○

○

KA1

€

227

275

○

○

○

○

7X2

€

462

559

○

●

○

●

7X5

€

579

701

○

-

○

-

1Y3

€

139

168

○

○

○

○

Meeruitvoeringen

Infotainment

Radio- en mediasysteem 'Composition Media' incl. App-Connect

- Zes luidsprekers (4 x 20 watt)
- 20,4 cm kleuren Touchscreen
- CD-speler met MP3 afspeelmogelijkheid
- JPEG viewer
- Telefoonvoorbereiding (Bluetooth)
- USB-A aansluiting (ook voor iPod/iPhone)
- SD-kaartlezer
- AUX-IN aansluiting voor externe audiosystemen
- Mobiele online diensten (Car-Net): 'App-Connect' smartphone-integratie
 - directe bediening van smartphone apps via het scherm van het infotainmentsysteem

High-end geluidssysteem Beats®

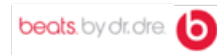
- 8-kanaalsversterker met zes luidsprekers en subwoofer (300 Watt)
- .. Let op: bij keuze voor deze optie vervalt de variabele laadbodem

Spraakbediening van media (Voice Control)

- Bediening van navigatie, telefonie via spraakcommando

Telefoon draadloos oplaadbaar

- Draadloos opladen van de telefoon (gebaseerd op Qi standaard) indien het toestel hiervoor geschikt is
- Bediening en weergave over het infotainmentsysteem



Bestelcode		Excl. BTW Excl. BPM	Incl. BTW Excl. BPM	Comfortline	Comfortline Business	Highline	Highline Business R
ZEA/9WT	€	378	457	○	-	○	-
9VG	€	406	491	-	-	○	○
QH1	€	169	204	○	●	○	●
9ZV	€	96	116	○	○	○	○

Meeruitvoeringen

Veiligheid

Licht- en zichtpakket

- Lichtsensor (verlichting bij duisternis automatisch aan)
- 'Coming Home'-functie (verlichting blijft bij aankomst aan)
- 'Leaving Home'-functie (verlichting gaat aan bij openen auto)
- Binnenspiegel automatisch dimmend
- Regensensor

Winterpakket

- Voorstoelen verwarmbaar
- Ruitenwisservloeistofindicator

Proactieve inzittendenbescherming (Pre-Crash)

- Pro-actief inzittenden veiligheidssysteem
- Bij dreigend ongeval worden ramen en panoramadak gesloten
- Maximale remdruk wordt opgebouwd
- Veiligheidsgordels worden preventief aangetrokken

Vermoeidheidsherkenningssysteem (Driver Alert System)

Bestelcode

Excl. BTW
Excl. BPM

Incl. BTW
Excl. BPM

Comfortline

Comfortline
Business

Highline

Highline
Business R

PLA

€

176

213

○

○

○

○

WW3

€

272

329

-

-

○

○

7W2

€

122

148

○

○

○

○

EM1

€

19

23

○

○

●

●

Accessoires

Volkswagen zomersets

Genoemde prijzen zijn exclusief montagekosten.

16 inch lichtmetalen zomerset, 'Sebring'

- 15 inch staal retour (ongebruikt)
- Bandmaat: 195/55 R16 91V
- Band: Premium Contact 5 XL



17 inch lichtmetalen zomerset, 'Bonneville'

- 15 inch staal retour (ongebruikt)
- 16 inch lichtmetaal retour (ongebruikt)
- Bandmaat: 215/45 R17 91Y
- Band: Premium Contact 6 FR XL



Volkswagen wintersets

Genoemde prijzen zijn exclusief montagekosten.

15 inch lichtmetalen winterset, 'Corvara'

- Bandmaat: 185/65 R15 88T
- Band: Continental TS860



16 inch lichtmetalen winterset, 'Merano'

- Bandmaat: 195/55 R16 87H
- Band: Continental TS860



Bestelcode	Incl. BTW	Comfortline	Comfortline Business	Highline	Highline Business R
2G0CON496A Z49	€ 1.249	<input type="radio"/>	<input type="radio"/>	-	-
	€ 1.099	<input type="radio"/>	<input type="radio"/>	-	-
2G0CON497 FZZ	€ 1.495	<input type="radio"/>	<input type="radio"/>	<input type="radio"/>	<input type="radio"/>
	€ 1.345	<input type="radio"/>	<input type="radio"/>	<input type="radio"/>	<input type="radio"/>
	€ 1.195	<input type="radio"/>	<input type="radio"/>	<input type="radio"/>	<input type="radio"/>
2G0C5N495 8Z8	€ 795	<input type="radio"/>	<input type="radio"/>	<input type="radio"/>	<input type="radio"/>
2G0C5N496 8Z8	€ 1.195	<input type="radio"/>	<input type="radio"/>	<input type="radio"/>	<input type="radio"/>

Accessoires

Exterieur

Volkswagen dakspoiler

Bestelcode	Incl. BTW	Comfortline	Comfortline Business	Highline	Highline Business R
2G0071644 GRU	€ 449	<input type="radio"/>	<input type="radio"/>	<input type="radio"/>	<input type="radio"/>

Volkswagen LED achterlichten 'Blackline'

- Alleen geschikt in combinatie met standaard combinatie achterlicht, remlicht, achteruitrijlicht en richtingaanwijzer, PR codes: 8SA of 8SK

2G1052200	€ 499	<input type="radio"/>	<input type="radio"/>	<input type="radio"/>	<input type="radio"/>
-----------	-------	-----------------------	-----------------------	-----------------------	-----------------------

Volkswagen chroomlook sierlijst achterklep

2G0071360	€ 119	<input type="radio"/>	<input type="radio"/>	<input type="radio"/>	<input type="radio"/>
-----------	-------	-----------------------	-----------------------	-----------------------	-----------------------

Volkswagen chroomlook beschermlijst achterbumper

2G0061195	€ 179	<input type="radio"/>	<input type="radio"/>	<input type="radio"/>	<input type="radio"/>
-----------	-------	-----------------------	-----------------------	-----------------------	-----------------------

Volkswagen transparante beschermfolie achterbumper

2G0061197	€ 119	<input type="radio"/>	<input type="radio"/>	<input type="radio"/>	<input type="radio"/>
-----------	-------	-----------------------	-----------------------	-----------------------	-----------------------

Volkswagen windgeleiders

- Voorportieren

2G0072193	€ 99	<input type="radio"/>	<input type="radio"/>	<input type="radio"/>	<input type="radio"/>
-----------	------	-----------------------	-----------------------	-----------------------	-----------------------

Volkswagen spatlappen

- Vóór
- Achter

2G0075116A	€ 149	<input type="radio"/>	<input type="radio"/>	<input type="radio"/>	<input type="radio"/>
2G0075101	€ 149	<input type="radio"/>	<input type="radio"/>	<input type="radio"/>	<input type="radio"/>

Interieur

Lederen interieur

- Volledig lederen interieur in meer dan 15 kleuren leverbaar. Verschillende opties mogelijk: o.a. stiksels, alcantara of perforatie van middenbaan van de stoel



vanaf	€ 1.799	<input type="radio"/>	<input type="radio"/>	<input type="radio"/>	<input type="radio"/>
-------	---------	-----------------------	-----------------------	-----------------------	-----------------------

Eco-lederen interieur

- Eco-lederen interieur in 6 kleuren en verschillende mogelijkheden met o.a. stiksels, perforatie van de middenbaan van de stoel
- Stoelverwarming (2 stoelen)

	€ 1.199	<input type="radio"/>	<input type="radio"/>	<input type="radio"/>	<input type="radio"/>
	€ 359	<input type="radio"/>	<input type="radio"/>	<input type="radio"/>	<input type="radio"/>

Volkswagen instapfolie

- 4-deurs
- Zwart/zilver
- .. Let op: geschikt voor auto's zonder instaplijsten af-fabriek

2G4071310 BXF	€ 169	<input type="radio"/>	<input type="radio"/>	<input type="radio"/>	<input type="radio"/>
---------------	-------	-----------------------	-----------------------	-----------------------	-----------------------

Accessoires

	Bestelcode		Incl. BTW	Comfortline	Comfortline Business	Highline	Highline Business R
Volkswagen instaplijsten, aluminium							
- 4-deurs							
.. Let op: geschikt voor auto's zonder instaplijsten af-fabriek							
	2G0071303A	€	149	<input type="radio"/>	<input type="radio"/>	<input type="radio"/>	<input type="radio"/>
Volkswagen all-weather mattenset							
- Vóór	2G1061502 82V	€	49	<input type="radio"/>	<input type="radio"/>	<input type="radio"/>	<input type="radio"/>
- Achter	2G0061512 82V	€	45	<input type="radio"/>	<input type="radio"/>	<input type="radio"/>	<input type="radio"/>
- Voor en achter	2G1061500 82V	€	89	<input type="radio"/>	<input type="radio"/>	<input type="radio"/>	<input type="radio"/>
Volkswagen kofferbakschaal	2G0061162	€	149	<input type="radio"/>	<input type="radio"/>	<input type="radio"/>	<input type="radio"/>
Volkswagen kofferbakmat	2G0061161	€	70	<input type="radio"/>	<input type="radio"/>	<input type="radio"/>	<input type="radio"/>
- Voor variabele laadbodem							
Volkswagen kofferbakinleg							
- Voor vaste laadbodem	2G0061160	€	59	<input type="radio"/>	<input type="radio"/>	<input type="radio"/>	<input type="radio"/>
- Voor variabele laadbodem	2G0061160A	€	59	<input type="radio"/>	<input type="radio"/>	<input type="radio"/>	<input type="radio"/>
Vervoer en vrije tijd							
Vaste trekhaak	2G0092103	€	795	<input type="radio"/>	<input type="radio"/>	<input type="radio"/>	<input type="radio"/>
.. Let op: niet i.c.m. dodehoeksensor met uitparkeerassistent 7Y8							
Afneembare trekhaak	2G0092150	€	895	<input type="radio"/>	<input type="radio"/>	<input type="radio"/>	<input type="radio"/>
.. Let op: niet i.c.m. dodehoeksensor met uitparkeerassistent 7Y8							
Volkswagen allesdragers	2G0071126	€	239	<input type="radio"/>	<input type="radio"/>	<input type="radio"/>	<input type="radio"/>

Op verzoek kunnen deze accessoires na overleg met de Volkswagen dealer gemonteerd worden.
Kijk in de Volkswagen webshop voor meer accessoires.

Technische gegevens

Benzine

Motor en transmissie

Motor type / kleppen per cilinder
 Inspuiting / turbolading
 Cilinderinhoud, liter/cm³
 Max. vermogen, volgens DIN, kW (pk)/ t/min
 Max. koppel, Nm bij, t/min
 Emissienorm (automaat)
 Uitlaatgasreiniging
 Versnellingsbak standaard
 Versnellingsbak tegen meerprijs
 Dynamo, A max./accu, A(ah)

1.0 MPI 80 pk

3-cilinder benzinemotor / 4
 Directe inspuiting
 1,0/999
 59 (80)/6.200
 93/3.750-4.300
 EURO 6d-TEMP-EVAP-ISC
 katalysator, lambda-regeling
 handgeschakelde 5-versnellingsbak
 -
 140/220 (44)

1.0 TSI 70 kW/95 pk

3-cilinder benzinemotor / 4
 Directe inspuiting / Turbo
 1,0/999
 70 (95) / 5.000 - 5.500
 175 / 2.000 - 3.500
 EURO 6d-TEMP-EVAP-ISC
 katalysator, partikelfilter
 handgeschakelde 5-versnellingsbak
 7-traps DSG-automaat
 140/220 (44)

1.0 TSI 85 kW/115 pk

3-cilinder benzinemotor / 4
 Directe inspuiting / Turbo
 1,0/999
 85 (115) / 5.000 - 5.500
 200 / 2.000 - 3.500
 EURO 6d-TEMP-EVAP-ISC
 katalysator, partikelfilter
 -
 7-traps DSG-automaat
 140/220 (44)

Gewichten

Massa rijklaar, kg (automaat) ¹⁾
 Toelaatbaar totaalgewicht, kg (automaat)
 Toelaatbare asbelasting voor/achter, kg (automaat)
 Toelaatbaar gewicht aanhangwagen ²⁾
 - geremd bij 12% helling, kg (automaat)
 - ongeremd, kg (automaat)
 Maximale dakbelasting, kg
 Kogeldruk, kg

1.120	1.155 (1.185)	(1.195)
1.590	1.610 (1.650)	(1.650)
840/750	860/800 (900/800)	(900/800)
800	1.000 (1.000)	(1.100)
560	570 (590)	(590)
75	75	75
50	50	50

Topsnelheid, km/u

Met handgeschakelde versnellingsbak
 Met automaat

171	187	-
-	187	200

Acceleratie, sec. van 0-80/0-100 km/u

Met handgeschakelde versnellingsbak
 Met automaat

15,4	10,8	-
-	10,8	9,5

Brandstofverbruik (99/100/EG) ³⁾

Brandstof ⁴⁾
 Verbruik in liter per 100 km
 Langzaam, l/100 km (automaat)
 Gemiddeld, l/100 km (automaat)
 Snel, l/100 km (automaat)
 Zeer snel, l/100 km (automaat)
 Gecombineerd, l/100 km (automaat)
 CO₂-emissie, g/km (automaat)

Euro loodvrij RON 95	Euro loodvrij RON 95	Euro loodvrij RON 95
6.3	7.4 - 7.5 (7.7 - 7.8)	(7.9)
5.1	5.4 - 5.6 (5.9)	(5.8 - 5.9)
4.8	4.8 - 4.9 (5.2 - 5.3)	(5.2)
6.0	5.7 - 5.8 (6.2 - 6.3)	(5.9 - 6.0)
5.5	5.6 - 5.7 (6.0 - 6.1)	(5.9 - 6.0)
124	126 - 128 (137 - 138)	(134 - 135)

Uitvoeringen

Trendline, Comfortline	Comfortline (Business), Highline (Business R)	Highline (Business R)
------------------------	--	-----------------------

WLTP INFO TECHNISCHE GEGEVENS

Het toevoegen van pakketten, optionele velgen en/of opties heeft invloed op de CO₂-uitstoot, theoretische verbruikscijfers en het gewicht van de auto. Voor de technische gegevens van de door jou gewenste auto inclusief pakketten, optionele velgen en/of opties verwijzen wij je naar de Car Configurator of jouw dealer.

Afmetingen

Afmetingen	Polo
Exterieur	
Lengte, mm	4.053
Breedte, mm (incl. buitenspiegels)	1.751 (1.946)
Hoogte, mm	1.461
Wielbasis, mm	2.548
Spoorbreedte voor / achter, mm	1.499-1.525 / 1.479-1.505
Draaicirkel, m	10,6
Inhoud brandstoftank, liter ⁵⁾	40
Inhoud brandstoftank, liter ⁵⁾	9
Inhoud aardgastanks bij TGI, kg ⁵⁾	14,2
Interieur	
Beenruimte voor / achter	1.046/903
Interieurbreedte voor / achter	1.446/1.425
Hoofdruimte voor / achter	1.019/964
Bagageruimte ⁶⁾	
Inhoud met/zonder 2e zitrij, liter	355/1.125
Lengte met/zonder 2e zitrij, mm	705/1.380
Breedte tussen de wielkasten, mm	1.002

Voetnoten

¹⁾ Afhankelijk van de uitvoering kan het totaalgewicht van de auto hoger uitvallen, waardoor het uiteindelijke laadvermogen afneemt.

²⁾ Als de auto in de bergen rijdt, neemt het motorvermogen af. Vanaf 1.000 m boven de zeespiegel en met iedere 1.000 m meer dient daarom telkens tien procent van het treingewicht (toelaatbare aanhangbelasting + maximaal toelaatbaar gewicht van de auto) te worden afgetrokken.

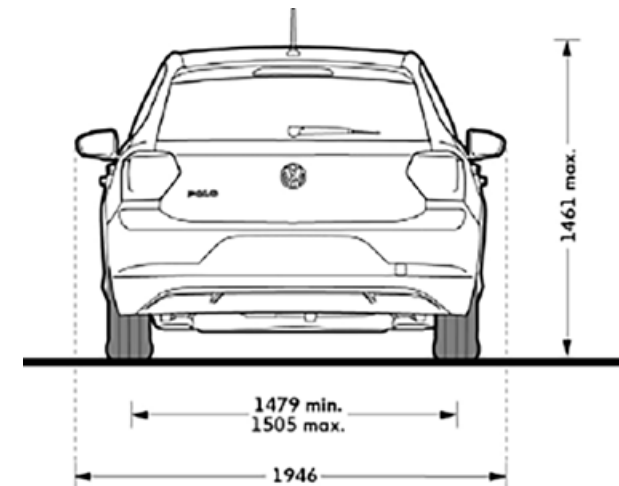
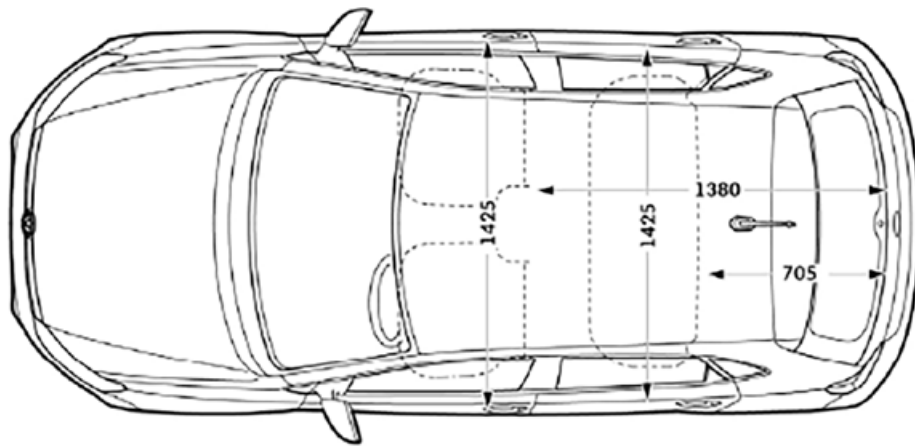
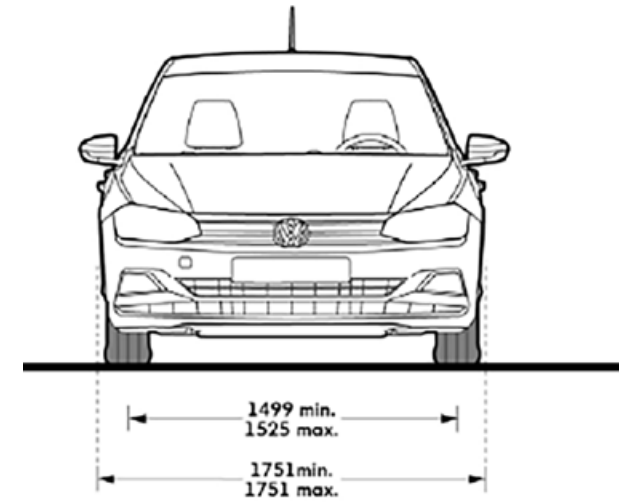
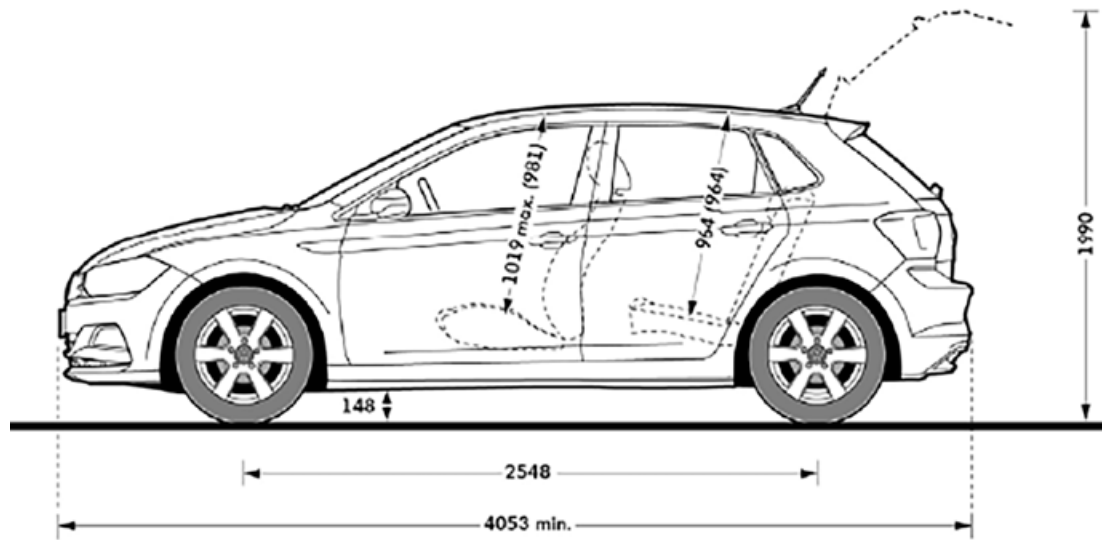
³⁾ De genoemde verbruikscijfers zijn gebaseerd op de uitkomsten van de op dit moment geldende Europese testmethode. Afhankelijk van meeruitvoeringen, weg-, verkeers- en weersomstandigheden, milieu-invloeden, conditie van de auto en rijstijl kunnen in de praktijk verbruikswaarden voorkomen die hiervan afwijken. Wij adviseren Het Nieuwe Rijden (zie ook www.hetnieuwerijden.nl) voor handige tips om zuiniger te rijden.

⁴⁾ In plaats van Super loodvrij RON 98 kan dankzij de anti-pingelregeling Euro loodvrij RON 95 worden gebruikt bij geringe vermindering van het vermogen en verhoogd brandstofverbruik.

⁵⁾ Toepassing van PME-brandstof (biodiesel) is niet mogelijk. Vermelding van capaciteit aardgastank in kg.

⁶⁾ Metingen volgens ISO 3832 met blokken 200x100x50 mm in opgeklapte respectievelijk neergeklapte achterbank.

Afmetingen Polo



Alle voordelen van Volkswagen Service



Altijd een offerte vooraf, geen verrassingen achteraf.



Gratis pechhulp in Europa. Dag en nacht.



Kleine reparaties direct klaar. Zonder afspraak.



Altijd gebruik van originele onderdelen.



Altijd vervangend vervoer beschikbaar.



2 jaar garantie op onderdelen en uitgevoerde werkzaamheden.



Gekwalificeerde Volkswagen technici.

Onderhoudsbeurten

Een onderhoudsservice voor de Polo bestaat uit 2 elementen: een olieservice en een inspectieservice. De boordcomputer geeft een melding wanneer je welke service kunt verwachten. De inspectieservice voor de Polo dient voor het eerst na 2 jaar of maximaal 30.000 km uitgevoerd te worden, daarna elk jaar of 30.000 km. De olieservice is door gebruik van LongLife olie variabel en dient bij maximaal 2 jaar of 30.000 km uitgevoerd te worden. Onze technici zijn gekwalificeerd door Volkswagen en kennen jouw Volkswagen dan ook door en door. Ze werken altijd met perfect passende, 100% originele Volkswagen onderdelen inclusief 2 jaar garantie op de onderdelen. Wij adviseren je daarom ten alle tijde bij de erkende Volkswagen-dealer het onderhoud uit te voeren.

Ad Blue

Een TDI motor kan uitgerust zijn met een meertraps uitlaatgasbehandelingssysteem (roetfilter en SCR-katalysator). De SCR-katalysator gebruikt AdBlue om schadelijke stikstofoxide (NOx) in het uitlaatgas om te zetten naar stikstof (N2) en water (H2O). De AdBlue is in een aparte tank opgeslagen. Afhankelijk van de gebruiksomstandigheden dient de AdBlue tussen de servicebeurten door bijgevuld te worden. Je kunt dit zelf doen of dit laten uitvoeren door de dealer. Via de boordcomputer word je hier tijdig over geïnformeerd.

Services

Je koopt meer dan een auto

De kwaliteit die Volkswagen nastreeft, vind je niet alleen terug in de auto's. Maar ook bij onze dealers. Je zult bij de Volkswagen dealer ontdekken dat 'service' een breed begrip is. Daarom gaat de service van de Volkswagen dealer verder dan je misschien gewend bent. Maar had je van Volkswagen anders verwacht?

Altijd een vertrouwd adres

Dealers verspreid over heel Nederland, die kwaliteit en service hoog in het vaandel hebben staan. Onderhoud en reparaties worden uitgevoerd door goed opgeleide vakmensen.

Express Service

Direct geholpen, zonder afspraak. Voor onverwachte kleine ongemakken. Je komt langs, hoort wat de reparatie kost en wordt direct geholpen.

Sleutelservice

De Volkswagen sleutel bevat een automatische wegrijdblokkering. Bij verlies zorgt de Volkswagen dealer binnen 24 uur voor een nieuwe set gecodeerde sleutels.

Schade en reparatie

Vervangend vervoer

Als jouw Volkswagen voor onderhoud of reparatie bij de Volkswagen dealer staat, wil je graag mobiel blijven. Op verzoek krijg je tegen een voordelig tarief een vervangende auto mee.

24-uurs pechhulp

Bij elke nieuwe Volkswagen hoort naast de productgarantie ook twee jaar gratis pechhulp. Deze twee jaar wordt telkens verlengd wanneer je jouw Volkswagen tijdig laat onderhouden bij een officiële Volkswagen dealer. Je ontvangt pechhulp, in binnen- en buitenland: wij zorgen er bijvoorbeeld voor dat jouw Volkswagen zo snel mogelijk kan worden gerepareerd. Daarnaast vergoeden we bepaalde kosten, zoals een mogelijk noodzakelijke hotelovernachting. Meer info op volkswagen.nl of bij de Volkswagen dealer.

Erkend Schadeherstel

Schadeherstel is werk voor specialisten waarvoor je het beste bij de Volkswagen dealer moet zijn. Je hebt dan de zekerheid van vakkundig uitgevoerd schadeherstel. Jouw Volkswagen voldoet na reparatie weer voor de volle 100% aan de strenge fabrieksspecificaties.

Ruitenservice

De ruiten vormen een essentieel onderdeel van de beschermende kooiconstructie van jouw Volkswagen. Is je ruit kapot, bel dan het gratis nummer 0800 555 7000. De reparatie is, afhankelijk van jouw verzekering, vaak gratis. Wanneer je een beschadigde ruit bij de dealer laat vervangen, krijg je korting op jouw eigen risico.

Garantie

Standaard 2 jaar garantie

Een reparatie aan jouw auto komt altijd ongelegen. Met een nieuwe Volkswagen hoeft jij je hierover niet druk te maken, dankzij de twee jaar durende fabrieksgarantie.

Volkswagen Extra Garantie

Maar wat na de 2 jaar standaard garantie? Als je voor Volkswagen Extra Garantie kiest, verleng je deze zekerheid. Met Volkswagen Extra Garantie krijg je namelijk bovenop de twee jaar fabrieksgarantie, twee jaar extra garantie. Wanneer je Volkswagen Extra Garantie afneemt bij aankoop van een nieuwe Volkswagen, ben je verzekerd tegen onverwachte kosten. En dit tegen een zeer aantrekkelijk tarief.

Overige garantie

3 Jaar op lak, 12 jaar op carrosserie. 2 Jaar technische fabrieksgarantie. 2 Jaar garantie op uitgevoerde werkzaamheden en vervangen van onderdelen.

Meer weten?

Wil je meer weten over een van de hier genoemde diensten dan ben je bij de Volkswagen dealer van harte welkom voor mee informatie. Ook kun je kijken op www.volkswagen.nl/service.

Wijzigingen voorbehouden

De vermelde gegevens omtrent leveringsmogelijkheden, uitvoeringsdetails, vermogens, maten, gewichten en brandstofverbruik hebben betrekking op gegevens, zoals deze op het moment van druk bekend zijn. Deze kunnen zich per type wijzigen. De Volkswagen dealer informeert je hier graag over.

De Polo

Uitgave per 1 juli 2020

volkswagen.nl

De gegevens over de leveringsmogelijkheden, uitvoeringen, prestaties, maten en gewichten, brandstofverbruik en onderhoudskosten zijn gebaseerd op de stand van zaken ten tijde van de druk. Wijzigingen, druk- en/of zetfouten voorbehouden. TDI® en Think Blue® zijn in Duitsland en andere landen geregistreerde merken van de Volkswagen Groep.