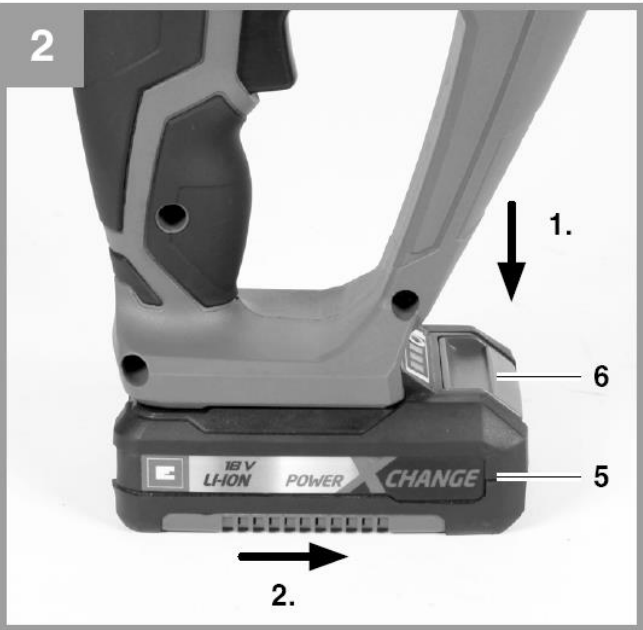
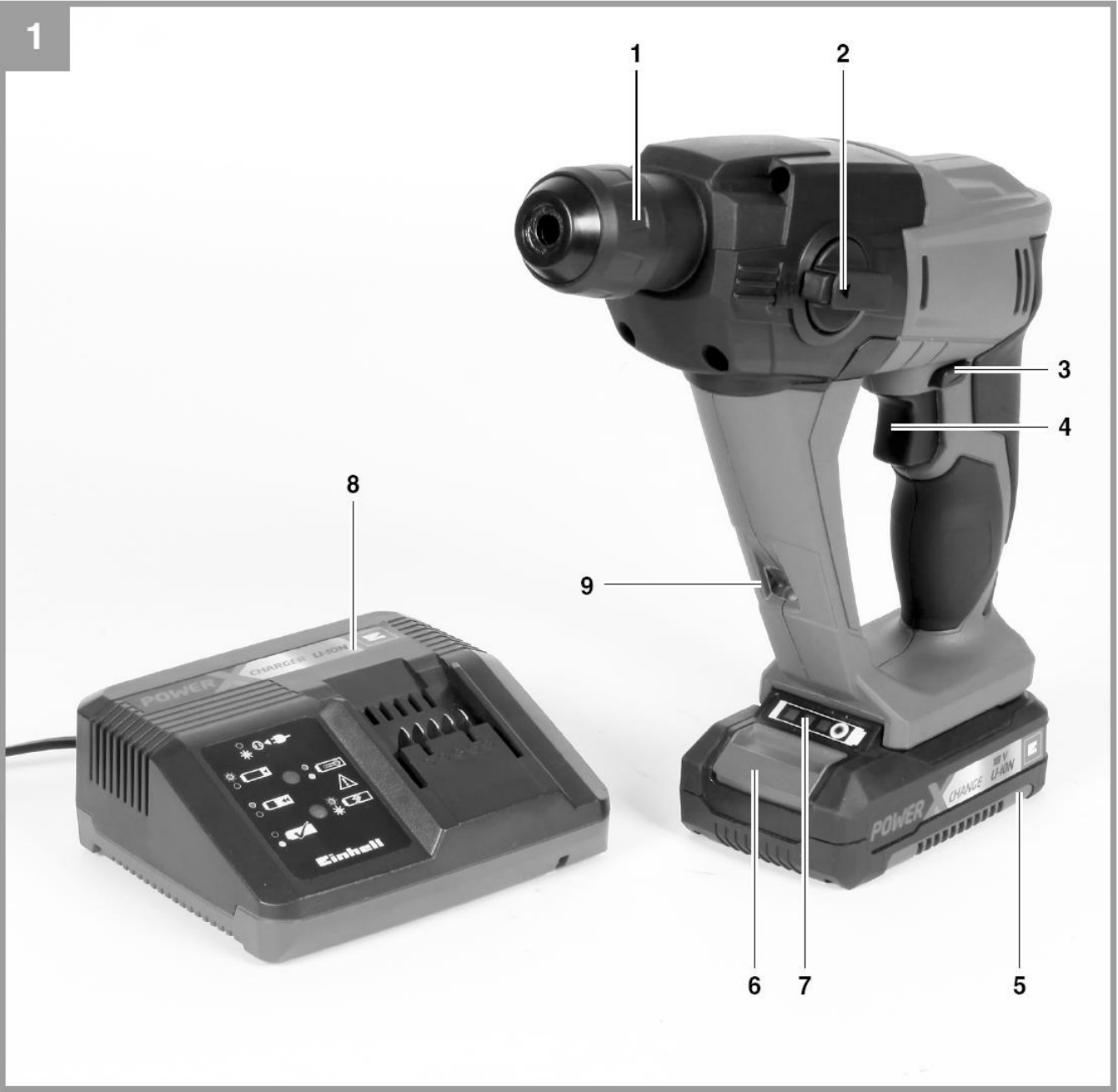
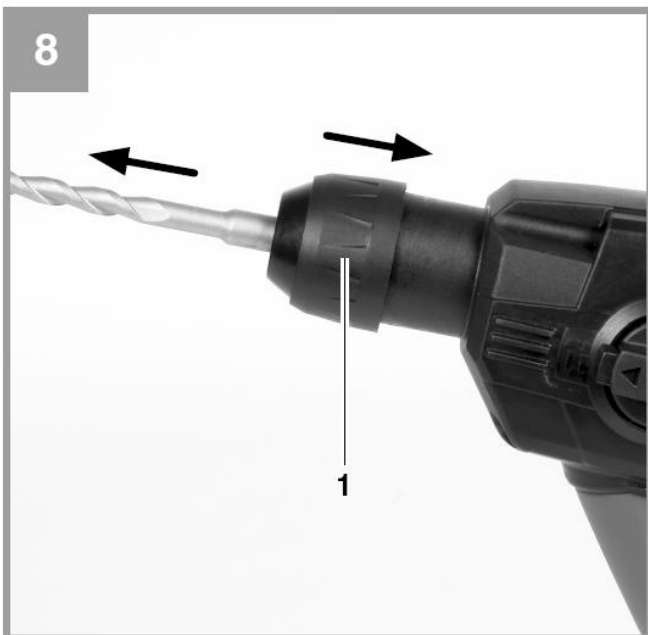
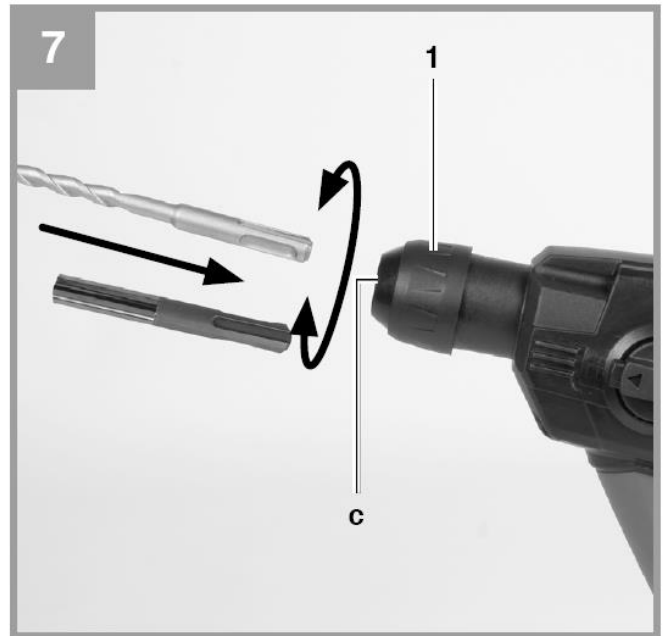
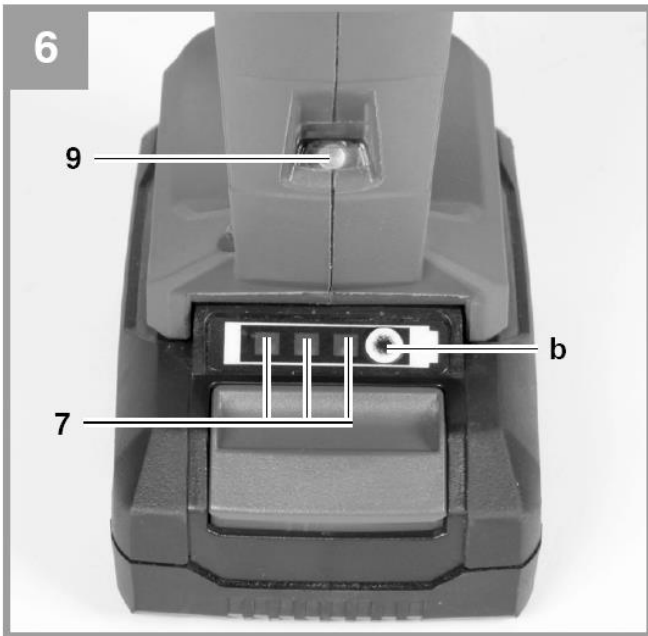
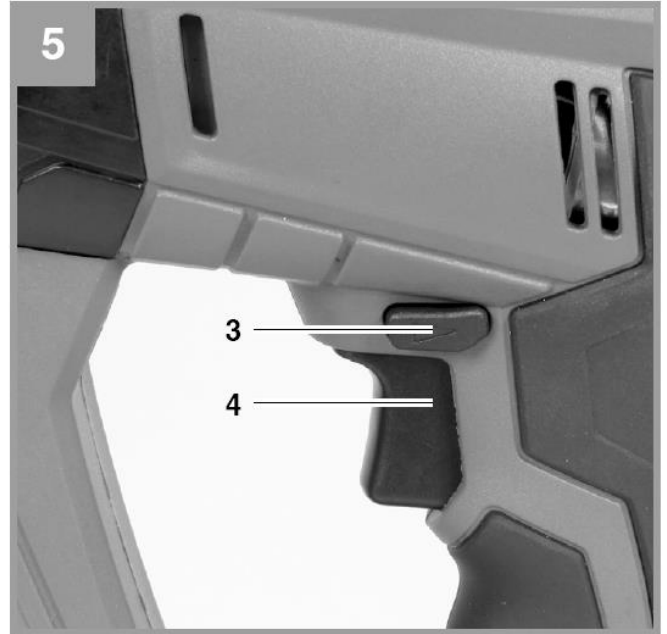
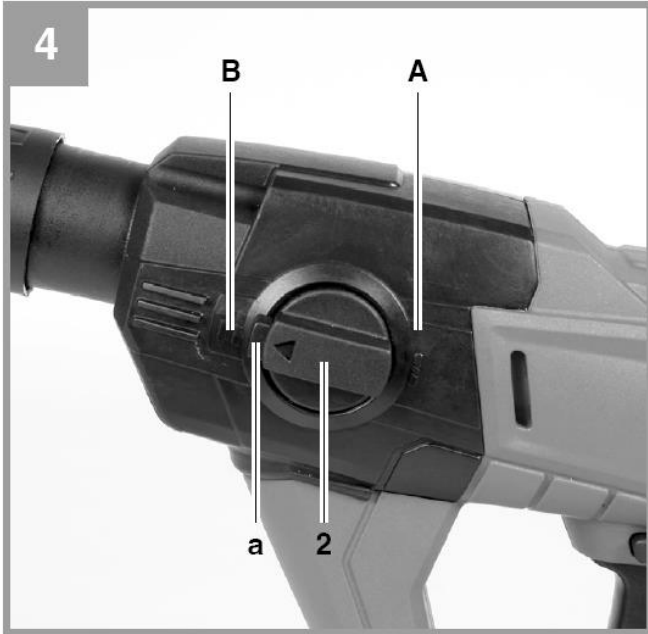


Alkuperäiset käyttöohjeet  
Akkukäyttöinen vasarapora



1





## Sisältö

1. Turvallisuusmääräykset
2. Rakenne ja toimitetut osat
3. Oikea käyttö
4. Tekniset tiedot
5. Ennen laitteiston käytön aloittamista
6. Käyttö
7. Puhdistaminen, ylläpito ja varaosien tilaaminen
8. Hävittäminen ja kierrättäminen
9. Varastointi
10. Laturin merkkivalo



**Vaara!** - Lue käyttöohjeet vammojen riskin vähentämiseksi.



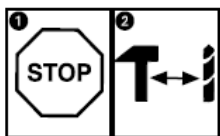
**Varoitus! Käytä kuulosuojaimia.** Melun vaikutus voi vahingoittaa kuuloa.



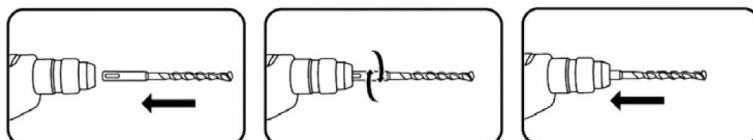
**Varoitus! Käytä hengityssuojainta.** Puun ja muiden materiaalien kanssa työskennellessä voi syntyä pölyä, joka voi olla terveydelle haitallista. Älä koskaan käytä laitetta asbestia sisältävien materiaalien työstämiseen!



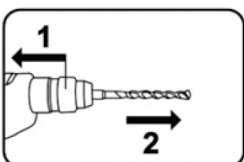
**Varoitus! Käytä suojalaseja.** Työn aikana syntyneet kipinät tai laitteen tuottamat tikut, pirstaleet ja pöly voivat aiheuttaa näön menetystä.



Valitse eri toimintojen välillä ainoastaan laitteen ollessa täysin paikallaan. Jos et noudata tätä ohjetta, laite saattaa vaurioitua.



Käännä ja paina SDS-Plus -porakärki työkalun istukkaan niin syväälle kuin se menee. Työkalu lukittuu automaattisesti.



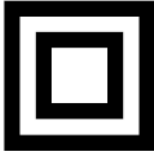
1. Vedä lukitusholkki taakse ja pidä se paikallaan.
2. Poista työkalu.



Varastoi akku ainoastaan kuivassa tilassa, jonka lämpötila on välillä +10 °C - +40 °C. Varastoi ainoastaan ladattuja akkuja (lataus vähintään 40 %).



Poraterän läpimitan tulee olla korkeintaan 12 mm.



Turvaluokka II



Käyttö vain kuivissa huoneissa.

## **Vaara!**

Laitetta käytettäessä täytyy noudattaa joitakin turvallisuustoimia vammojen ja vahinkojen välttämiseksi. Lue käyttöohjeet ja turvallisuustiedot huolellisesti.

Pidä nämä käyttöohjeet suojatussa paikassa niin, että tieto on aina saatavissa. Jos annan laitteen toiselle henkilölle, luovuta myös nämä käyttöohjeet ja turvallisuustiedot. Emme ota mitään vastuuta vahingoista tai onnettomuuksista, jotka johtuvat näiden ohjeiden ja turvallisuustietojen noudattamatta jättämisestä.

## **1. Turvasäädökset**

Vastaavat turvallisuustiedot löytyvät ohessa olevasta esitteestä.

### **Vaara!**

#### **Lue kaikki turvallisuusmääräykset ja -tiedot.**

Näiden turvallisuusmääräysten ja -tietojen noudattamatta jättäminen voi johtaa sähköiskuun, tulipaloon ja/tai vakavaan vammaan.

#### **Pidä kaikki turvallisuustiedot ja -ohjeet suojatussa paikassa tulevaa käyttöä varten.**

## **2. Rakenne ja toimitetut osat**

### **2.1 Rakenne (kuva 1)**

1. Lukitusholkki
2. Pora/iskuporavalitsinkytkin
3. Vaihtokytkin
4. ON/OFF-kytkin
5. Akku
6. Lukituspainike
7. Akun latauksen merkkivalo
8. Latausyksikkö
9. LED-valo

### **2.2 Toimitetut osat**

Varmista, että tuote on toimitettu kokonaisuudessaan toimituksen laajuuden mukaisesti. Jos osia puuttuu, ota yhteyttä huoltokeskukseesi tai myyntipaikkaan, josta tuotteen ostit, viimeistään 5 työpäivää tuotteen ostamisen jälkeen ja esitä ostokuitti. Katso myös käyttöoppaan lopussa olevien huoltotietojen takuutaulukkoa.

- Avaa paketti ja poista laitteisto varovaisesti.
- Poista pakkausmateriaalit ja mahdolliset pakkaus- ja/tai kuljetustuet (jos tarpeen).
- Tarkista, että kaikki osat ovat mukana.
- Tarkista laitteisto ja lisäosat kuljetuksen aikana tapahtuneen vahingon varalta.
- Jos mahdollista, säilytä pakkaus takuuajan loppuun asti.

## **Tärkeää!**

**Laite ja pakkausmateriaalit eivät ole leluja. Älä anna lasten leikkiä muovipusseilla, kelmuilla tai pienillä osilla. On olemassa nielemis- tai tukehtumisriski!**

- Akullinen iskupora
- Akkulaturi (ei toimituksessa tuotenro:n 45.138.12 yhteydessä)
- Akku (ei toimituksessa tuotenro:n 45.138.12 yhteydessä)
- Alkuperäiset käyttöohjeet
- Turvallisuusohjeet

## **3. Oikea käyttö**

Laite on suunniteltu porauskäyttöön vasara-toiminnolla betoniin, kiveen ja tiileen porattaessa ja käyttäen aina oikeaa poraterää. Laite soveltuu myös ruuvimeisseliksi ja puuhun ja teräkseen poraamiseen.

Laitetta tulee käyttää vain tarkoituksen mukaisesti. Mitä tahansa muuta käyttöä pidetään väärinkäyttönä. Käyttäjä, ei valmistaja, on vastuussa kaikista mahdollisista vahingoista tai vammoista, jotka johtuvat tällaisesta käytöstä.

Huomioi, että laitetta ei ole suunniteltu käytettäväksi kaupallisissa tai teollisissa sovelluksissa. Takuumme mitätöityy, jos laitetta käytetään kaupallisissa tai teollisuusliiketoiminnassa tai vastaavaan tarkoitukseen.

## 4. Tekniset tiedot

Jännite:..... 18 V DC  
Joutokäyntinopeus: ..... 0-1100 rpm  
Kierto eteen ja taakse:..... kyllä  
Akkulaturin jännite: ..... 21 V DC  
Akkulaturin virta: ..... 3 A  
Laturin verkkojännite: .....200-260 V ~ 50-60 Hz  
Akkutyyppe: ..... Litium-ioni  
Akkusolujen määrä: ..... 5  
Akun varauskyky: ..... 1,5 Ah  
Paino:..... 1,7 kg

Ruuvien enimmäisläpimitta kertoo puuhun ruuvattavan ruuvien enimmäisläpimitan. Ruuvien läpimitta voi vaihdella puutyypistä riippuen.

### Ääni ja värähtely

Melu- ja värähtelyarvot on mitattu standardin EN 60745-1 mukaisesti.

$L_{pA}$  melupainetaso: ..... 86 dB(A)  
 $K_{pA}$  epävarmuus: ..... 3 dB  
 $L_{WA}$  melupainetaso: ..... 97 dB(A)  
 $K_{WA}$  epävarmuus: ..... 3 dB

### Käytä kuulosuojaimia.

Melun vaikutus voi vahingoittaa kuuloa.

Kokonaisvärähtelyarvot (kolmen suunnan vektoriarvo) on määritelty standardin EN 60745-2-6 mukaisesti.

### Iskuporaaminen betoniin

Tärähtelyarvo  $a_h = 9.9 \text{ m/s}^2$   
K epävarmuus =  $1.5 \text{ m/s}^2$

Annettu värähtelyarvo on mitattu standardia testitapaa käyttäen. Se voi vaihdella riippuen siitä, miten sähkötyökalua käytetään, ja voi erikoisissa olosuhteissa ylittää annetun arvon.

Annettua värähtelyarvoa voidaan käyttää laitteen vertaamiseen toisiin sähkötyökaluihin.

Annettua värähtelyarvoa voidaan käyttää haittavaikutuksen alustavassa arvioinnissa.

## Vähennä melu ja värähtely niin pieneksi kuin mahdollista!

- Käytä vain laitteita, jotka ovat täysin käyttökunnossa.
- Ylläpidä ja puhdista laite säännöllisesti.
- Sovella työtapaasi laitteen mukaiseksi.
- Älä ylikuormita laitetta.
- Huollata laite tarpeen mukaan.
- Sammuta laite, kun se ei ole käytössä.
- Käytä suojakäsineitä.

### Varoitus!

#### Jäljelle jäävät riskit

**Vaikka käyttäisitkin tätä sähkötyökalua ohjeiden mukaisesti, joitakin jäljelle jääviä riskejä ei voida poistaa. Seuraavat vaarat voivat syntyä johtuen laitteen rakenteesta:**

1. Keuhkovamma, jos soveltuvaa hengityssuojainta ei käytetä.
2. Kuulovamma, jos soveltuvaa kuulosuojainta ei käytetä.
3. Vahinkoa terveydelle johtuen käden ja käsivarren värähtelyistä, jos laitetta käytetään pitkiä aikoja tai jos sitä ei ohjata ja ylläpidetä oikein.

### Rajoita käyttöaikaa.

Kaikki käyttösyklin vaihteet tulee huomioida (esim. kun sähkötyökalut ovat poissa päältä tai työkalu on päällä, mutta käy ilman kuormitusta).

## 5. Ennen laitteen käynnistämistä

Muista lukea seuraavat tiedot ennen kuin käytät akkukäyttöistä ruuvimeisseliäsi ensimmäistä kertaa:

1. Lataa akku toimitetulla laturilla. Tyhjä akku vaatii noin 0,5 -1 tunnin latausajan.
2. Käytä ainoastaan teräviä poranteriä ja ruuvimeisseliteriä, jotka sopivat käyttötarkoitukseen ja ovat virheettömässä kunnossa.
3. Tarkista aina piilossa olevien sähköjohtojen ja kaasu- ja vesiputkien varalta porattaessa ja ruuvattaessa seiniin.



## 6. Käyttö

### 6.1 Litium-akun lataaminen (kuva 2-3)

1. Irrota akku (5) kädensijasta lukituspainikkeita (6) painamalla.
2. Tarkista, että verkkovirran jännite on sama kuin akkulaturin merkkikyltissä on annettu. Liitä laturin virtaliitäntä (8) verkkovirran liitäntään. Vihreä LED-valo alkaa vilkkua.
3. Paina akku akkulaturiin.

Kohdassa 10 "Akkulaturin merkkivalo" on taulukko, joka selittää akkulaturin LED-valon merkitykset.

Jos akku ei lataudu, tarkista

- että verkkoliitännässä on virtaa.
- että latausliitännöiden ja laturin välillä on hyvä yhteys.

Jos akku ei vielääkään lataudu, palauta

- laturi
- ja akku

Asiakaspalveluosastollemme.

Litium-akun pitkän käyttöiän varmistamiseksi se tulee ladata heti. Akku täytyy ladata uudelleen, kun huomaat, että akkukäyttöisen ruuvimeisselin teho alkaa laskea.

### 6.2 Ruuvi/pora/vasarapora-valitsin (kuva 4/kohta 2)

**Varoitus! Valitse eri toimintojen välillä ainoastaan laitteen ollessa täysin paikallaan!**

#### **Poraaminen/ruuvaaminen:**

Porataksesi/ruuvataksesi paina valitsimen (2) painiketta (a) ja käännä samalla valitsin (2) asentoon A.

#### **Vasaraporaus:**

Vasaraporataksesi paina valitsimen (2) painiketta (a) ja käännä samalla valitsin (2) asentoon B.

#### **Tärkeää.**

Vasaraporaus vaatii vain kevyen paineen. Liiallinen paine rasittaa moottoria liikaa. Tarkista poranterät tasaisin aikaväleihin. Teroita tai vaihda tylsyneet poranterät.

### 6.3 Vaihtokytkin (kuva 5/kohta 3)

Tämän ON/OFF-kytkimen yläpuolella olevan liukukytkimen käyttö mahdollistaa laitteen pyörimissuunnan valitsemisen ja sen lukitsemisen niin, että suuntaa ei ole mahdollista vaihtaa vahingossa. Voit valita suunnan vasta- tai myötäpäivään. Jotta vaihteisto ei vahingoitu, suuntaa tulee vaihtaa ainoastaan laitteen ollessa täysin pysähtyneenä. Kun liukukytin on keskiasennossa, ON/OFF-kytkimen toiminto on estetty.

#### **Vaara!**

**Vaaran välttämiseksi laitetta tulee pidellä ainoastaan kahdesta kädensijasta.**

Muuten voit saada sähköiskun, jos poraat sähköjohtojen läpi!

### 6.4 ON/OFF-kytkin (kuva 5/kohta 4)

Portaaton nopeuden ohjaus on mahdollista ON/OFF-kytkimen avulla. Mitä pidemmälle painat kytkimen, sitä suurempi laitteen nopeus on.

#### **Käynnistäminen:**

Paina ON/OFF-kytkintä (4).

#### **Sammuttaminen:**

Paina ON/OFF-kytkintä (4).

### 6.5 Akkukapasiteetin indikaattori (kuva 6/kohta 7)

Paina akkukapasiteetin indikaattorin kytkintä (b). Akkukapasiteetin indikaattori (7) näyttää akun latauksen tason kolmen LED-merkkivalon avulla.

#### **Kaikki kolme LED-valoa palavat:**

Akku on täysin ladattu.

#### **Kaksi tai yksi LED-valoa palaa:**

Akun jäljellä oleva lataus on riittävä.

#### **Yksi LED-valo vilkkuu:**

Akku on tyhjä, lataa se uudelleen.

#### **Kaikki LED-valot vilkkuvat:**

Akku on tyhjentynyt täysin ja on viallinen. Älä käytä tai lataa viallista akkua.

## 6.6 LED-valo (kuva 6/kohta 9)

LED-valoa (9) voidaan käyttää huonoissa valaistusolosuhteissa porattavan tai ruuvattavan alueen valaisemiseen. LED-valo (9) syttyy automaattisesti heti, kun painat ON/OFF-kytkintä (4).

## 6.7 Työkalun asettaminen (kuva 7)

**Tärkeää.** Aseta vaihtokytkin (3) keskiasentoon aina, kun teet mitään toimia (esim. työkalun vaihtaminen, ylläpito jne.) laitteelle.

- Puhdista työkalu ennen sen asettamista ja levitä työkalun varteen kevyt kerros rasvaa.
- Käännä ja paina pölytön työkalu istukkaan (c) niin syväälle kuin se menee. Työkalu lukittuu automaattisesti.
- Tarkista, että työkalu on lukittunut paikoilleen vetämällä sitä.

## 6.8 Työkalun irrottaminen (kuva 8)

Vedä ja pidä lukitusholkkia (1) ja poista työkalu.

## 6.9 Ruuvaaminen

Suosittellemme keskittävien ruuvien (esim. Torx-ruuvit, upotetut ruuvit), jotka on suunniteltu luotettavaan toimintaan, käyttöä. Varmista, että terä vastaa ruuvin muotoa ja kokoa. Valitse ruuvin koolle sopiva vääntömomentti kuten muualla näissä ohjeissa on kuvattu.

# 7. Puhdistaminen, ylläpito ja varaosien tilaaminen

### Vaara!

**Irrota aina akku ennen kuin puhdistat laitteen.**

## 7.1 Puhdistaminen

- Pidä kaikki turvalaitteet, tuuletusaukot ja moottorin kuori puhtaana liasta ja pölystä niin hyvin kuin mahdollista. Pyyhi laite puhtaalla kankaalla tai matalapaineisella paineilmalla.
- Suosittelemme laitteen puhdistamista aina, kun olet lopettanut laitteen käyttämisen.
- Puhdista laite tasaisin väliajoin kostealla kankaalla ja miedolla saippualla. Älä käytä puhdistusaineita tai liuottimia. Ne voivat olla liian voimakkaita laitteen muoviosille. Varmista, että laitteen sisälle ei pääse vettä. Veden pääseminen sähkötyökalun sisään kasvattaa sähköiskun vaaraa.

## 7.2 Ylläpito

Laitteen sisällä ei ole mitään osia, jotka vaatisivat lisäylläpitoa.

## 7.3 Varaosien ja lisäosien tilaaminen

Anna seuraavat tiedot aina, kun tilaat varaosia:

- Yksikön tyyppi
- Yksikön tuotenumero
- Yksikön ID-numero
- Tarvittavan varaosan varaosanumero.

Lisätietoja ja viimeisimmät hinnat löydät osoitteesta [www.isc-gmbh.info](http://www.isc-gmbh.info)



**Vinkki! Suosittelemme korkealaatuisia lisäosia hyvän tuloksen aikaan saamiseksi -stä!**  
[www.kwb.eu](http://www.kwb.eu)  
[welcome@kwb.eu](mailto:welcome@kwb.eu)

# 8. Hävittäminen ja kierrättäminen

Laite toimitetaan paketoituna, jotta se ei vahingoittuisi kuljetuksen aikana. Tämän paketoinnin materiaalit voidaan käyttää uudelleen tai kierrättää. Laite ja sen lisäosat on valmistettu useista eri materiaalityypeistä, kuten metallista ja muovista. Älä koskaan heitä viallista laitetta pois kotitalousjätteenä. Laite tulee viedä soveltuvaan keräyskeskukseen oikeanlaista hävittämistä varten. Jos et tiedä tällaisen paikan sijaintia, kysy neuvoa paikallisilta viranomaisilta.

# 9. Varastointi

Varastoi laite ja lisäosat lapsien ulottumattomissa pimeässä ja kuivassa paikassa, jonka lämpötila on yli jäätymispisteen. Paras varastointilämpötila on 5-30 °C. Säilytä sähkötyökalua alkuperäisessä pakkauksessaan.

## 10. Laturin merkkivalo

Merkkivalon tila		Merkitykset ja toiminnot
Punainen LED	Vihreä LED	
Poissa	Vilkkuu	<b>Käyttövalmis</b> Laturi on liitetty verkkovirtaan ja käyttövalmis. Laturissa ei ole akkua.
Päällä	Poissa	<b>Lataa</b> Laturi lataa akkua pikalataustilassa.
Poissa	Päällä	Akku on 85 % ladattu ja käyttövalmis. (1,5 Ah:n akun latausaika: 30 min) (3,0 Ah:n akun latausaika: 60 min) (5,2 Ah:n akun latausaika: 130 min) Yksikkö vaihtaa sitten hitaaseen lataustilaan, kunnes akku on täysin ladattu. (1,5 Ah:n akun kokonaislatausaika: n. 40 min) (3,0 Ah:n akun kokonaislatausaika: n. 75 min) (5,2 Ah:n akun kokonaislatausaika: n. 140 min) <b>Toiminto:</b> Ota akku laturista. Irrota laturi verkkovirrasta.
Vilkkuu	Poissa	<b>Sovitettu lataus</b> Laturi on hitaassa lataustilassa. Turvallisuussyistä lataus suoritetaan hitaammin ja vie yli tunnin. Sytä voivat olla: - Akkua ei ole käytetty pitkään aikaan tai jo tyhjä akku on tyhjentynyt vielä lisää (täysi tyhjentyminen). - Akun lämpötila on parhaan lämpötila-alueen (välillä 25 °C - 45 °C) ulkopuolella. <b>Toiminto:</b> Odota, että lataus valmistuu. Voit jatkaa akun lataamista.
Vilkkuu	Vilkkuu	<b>Vika</b> Lataaminen ei ole enää mahdollista. Akku on viallinen. <b>Toiminto:</b> Älä koskaan lataa viallista akkua. Ota akku laturista.
Päällä	Päällä	<b>Lämpötilavika</b> Akku on liian kuuma (esim. suoran auringonvalon takia) tai liian kylmä (alle 0 °C). <b>Toiminto:</b> Poista akku ja pidä sitä huoneenlämpötilassa (noin 20 °C) päivän ajan.



Vain EU-maissa

Älä koskaan heitä langatonta sähkölaitetta tai -työkalua talousjätteeseen.

Euroopan direktiivin 2012/19/EY liittyen vanhoihin sähkö- ja elektroniikkaan laitteisiin noudattamiseksi ja sen soveltamisessa kansallisissa laeissa vanhat sähkötyökalut täytyy erottaa muusta jätteestä ja hävittää ympäristöystävällisesti esim. viemällä ne kierrätettäväksi.

Kierrätys verrattuna palautukseen:

Vaihtoehtona laitteiden palauttamiselle valmistajalle sähkölaitteiden omistajan täytyy huolehtia siitä, että laitteisto hävitetään oikein, jos hän ei enää halua pitää laitetta.

Vanhat laitteet voidaan palauttaa soveltuvaan keräyspisteeseen, jossa ne hävitetään kansallisten kierrätys- ja jätteenhävitysmääräysten mukaisesti. Tämä ei koske vanhan laitteen kanssa toimitettuja lisäosia tai apuvälineitä, joissa ei ole sähköosia.

Tuotteiden yhteydessä toimitettujen dokumenttien ja papereiden uudelleen painattaminen tai uudelleen tuottaminen missään muodossa, kokonaisuudessaan tai osissa, on sallittu ainoastaan iSC GmbH:n kirjallisella luvalla.

Oikeudet teknisiin muutoksiin pidätetään.

Tämä toimitus sisältää litium-ioni-akkuja.

Erikoisehdon 188 mukaisesti tämä toimitus ei ole ADR-säädösten alainen. Käsittele varovaisesti.

Syttymisvaara toimituspakkauksen vahingoittumisen tapauksessa. Jos toimitus on vahingoittunut:

Tarkista ja tarpeen tullen paketoit uudelleen. Lisätietoja: 0049 1807 10 20 20 66 (kiinteä verkko 0,14 €/min, matkapuhelin enintään 0,42 €/min). Saksan ulkopuolelta soittaessa normaalien hintojen sijaan pätevät ulkomaapuheluhinnat soittaessa saksalaiseen kiinteän verkon numeroon.

## Huoltotietoja

Meillä on osaavia huoltoyhteistyökumppaneita kaikissa takuuserifikaatissa nimetyissä maissa, joiden yhteystiedot löytyvät myös takuuserifikaatista. Nämä kumppanit auttavat kaikissa huoltotarpeissa, kuten laitteiden korjauksissa, vara- ja kulutusosien tilauksien tai kuluvien tarvikkeiden ostojen yhteydessä.

Huomioi, että seuraavat tämän tuotteen osat ovat tavallisen ja luonnollisen kulumisen alaisia ja siksi niitä tarvitaan myös kulutusosina.

<b>Luokka</b>	<b>Esimerkki</b>
Kulutusosat*	Hiiliharjat, holkki, akku
Kuluvat aineet	Poranterät, taltat
Puuttuvat osat	

\* Eivät välttämättä osa toimitusta!

Puutteiden tai vikojen yhteydessä rekisteröi ongelma netissä sivuilla [www.isc-gmbh.info](http://www.isc-gmbh.info). Varmista, että annat tarkan kuvauksen ongelmasta ja vastaat seuraaviin kysymyksiin jokaisen tapauksen yhteydessä:

- Toimiko laite lainkaan vai onko se ollut viallinen alusta asti?
- Huomasitko mitään oireita tai vikoja ennen laitteen toiminnan loppumista?
- Mikä on mielestäsi laitteessa oleva vika (tärkein oire)?  
Kuvaa vika.

# Takuu

Hyvä Asiakas:

Kaikki tuotteemme käyvät läpi tiukat laatutarkastukset sen varmistamiseksi, että ne saavuttavat asiakkaan täydellisessä kunnossa. Siinä epätodennäköisessä tapauksessa, että laitteeseesi tulee vika, ota yhteyttä huolto-osastoomme tässä takuukortissa olevassa osoitteessa. Voit myös soittaa meille esitettyyn huoltonumeroon.

Huomioi seuraavat ehdot, joiden mukaisesti takuuvaatimukset voidaan tehdä:

1. Nämä takuuehdot koskevat lisätakuupalveluita, joita alla mainittu valmistaja lupaa uusien tuotteidensa ostajille lakisääteisten takuuoikeuksien lisäksi. Tämä takuu ei vaikuta lainmukaisiin takuuvaatimuksiisi. Takuumme on sinulle ilmainen.
2. Takuupalvelut kattavat vain materiaali- tai valmistusviat tuotteessa, jonka olet ostanut alla mainitulta valmistajalta, ja rajoittuvat joko kyseisen vian korjaamiseen tuotteessa tai tuotteen vaihtamiseen valintamme mukaisesti.  
Huomioi, että laitetta ei ole suunniteltu käytettäväksi kaupallisissa tai teollisissa sovelluksissa. Takuusopimusta ei luoda, jos laitetta on käytetty kaupallisissa tai teollisissa liiketoiminnoissa tai jos se on altistettu vastaaville kuormituksille takuuajan aikana.
3. Seuraavat eivät ole takuun alaisia:
  - Kokoamisohjeiden noudattamatta jättämisestä tai virheellisestä asennuksesta tai käyttöohjeiden noudattamatta jättämisestä johtuvat laitteen vahingot (esim. liityen väärään verkkovirtaan tai jännitteeseen liittämiseen) tai ylläpito- ja turvallisuusohjeiden noudattamatta jättämisestä tai laitteen altistamisesta epätavallisille ympäristöolosuhteille tai huollon ja ylläpidon laiminlyömisestä.
  - Laitteelle aiheutuneet vahingot, jotka johtuvat tahallisesta tai muuten väärinkäytöstä (esim. laitteen ylikuormittamisesta tai muiden kuin hyväksytyjen työkalujen ja lisäosien käytöstä), vieraiden esineiden sisään pääsystä tai ulkoisista voimista (esim. pudottamisen aiheuttamat).
  - Laitteen tai sen osien vahingot, jotka johtuvat normaalista tai luonnollisesta kulumisesta tai rikkoutumisesta tai laitteen normaalista käytöstä.
4. Takuu on voimassa 24 kuukauden ajan laitteen ostopäivästä. Takuuvaatimukset tulee toimittaa ennen takuupäivän loppumista vähintään kahden päivän sisällä siitä, kun ne on havaittu. Takuuvaatimuksia ei hyväksytä takuuajan umpeuduttua.  
Alkuperäinen takuu aika pysyy voimassa laitteelle, vaikka sitä olisi korjattu tai osia vaihdettu. Tällaisissa tapauksissa tehdyt työt tai asennetut osat eivät aiheuta takuuajan pidentymistä ja tehtyä työtä tai asennettuja osia ei koske uusi takuu. Tämä koskee myös paikan päällä tehtyjä korjauksia.
5. Raportoi viallisesta laitteesta seuraavassa osoitteessa rekisteröidäksesi takuuvaatimuksesi: [www.isc-gmbh.info](http://www.isc-gmbh.info). Jos vika on takuun alainen, silloin kyseinen tuote joko korjataan heti ja palautetaan sinulle tai lähetämme korvaavan laitteen.

Tarjoamme toki myös maksullisen korjauspalvelun vioille, jotka eivät ole tämän takuun alaisia tai yksiköille, joiden takuu aika on umpeutunut. Käyttääksesi tätä palvelua lähetä laite huolto-osoitteeseen.

Katso myös tämän takuun rajoituksia liityen kuluviin osiin, kuluviin tarvikkeisiin ja puuttuviin osiin, kuten näiden käyttöohjeiden huoltotiedoissa on esitetty.

Janne Harju  
Tuotepäällikkö  
Kauppahuone Harju Oy  
Myllypuronkatu 30  
33330 Tampere  
Suomi  
Matkapuhelinnumero: +358 20 743 1374  
s-posti: [janne.harju@harju.fi](mailto:janne.harju@harju.fi)  
verkkosivut: [www.harju.fi](http://www.harju.fi)