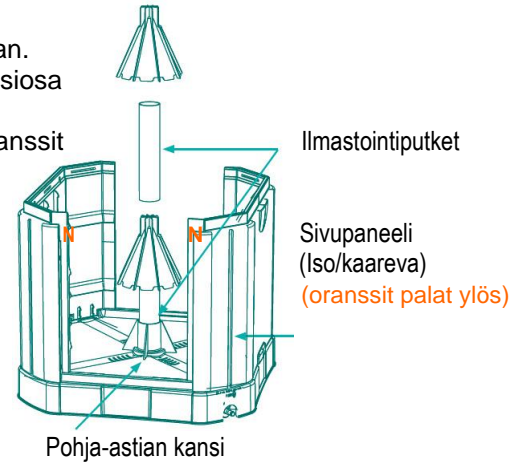


KOHTA 1.

- Poista kaikki osat pakkauksesta ja tarkasta osat viereisen sivun kuvan mukaan.
- Kiinnitä (musta) ohut kansiosa kompostorin pohja-astiaan. Varmista, että kansiosa asettuu tasaisesti, joka kulmastaan pohja-astian päälle.
- Kiinnitä alemmat kaksi isoa sivupaneelia pohja-astiaan. Alapaneeleissa on oranssit lukituskappaleet, varmista että ne on ylöspäin.

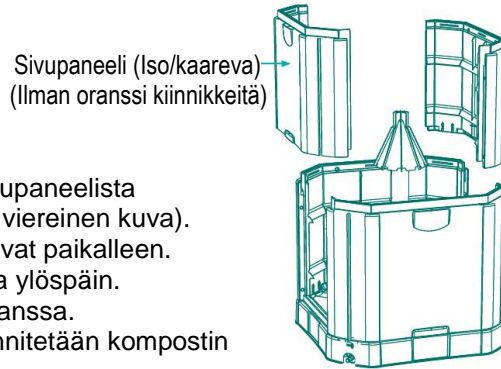


KOHTA 2.

- Aseta ilmastointiputken alaosa pohja-astiaan.
- Paina alempi kartio tiukasti ilmastointiputkeen. Paina kartio putkeen alas asti.
- Paina ilmastointiputken yläosa alakartion päähän.
- Paina toinen ilmastointikartio putken yläosaan.

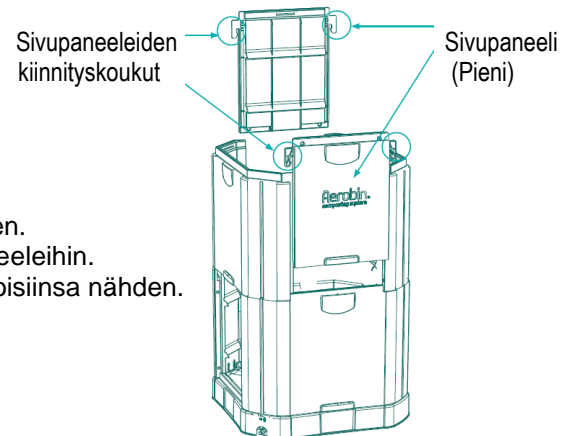
KOHTA 3.

- Aseta toiset jäljellä olevista isoista sivupaneelista alapaneelien kulmien päälle (katso viereinen kuva). Paina paneeleita alas jolloin ne lukittuvat paikalleen. Varmista kiinnitys nostamalla paneelia ylöspäin. Toista sama viimeisen sivupaneelin kanssa.
- Paneelien alle jääviin aukkoihin kiinnitetään kompostin tyhjennysluukut.



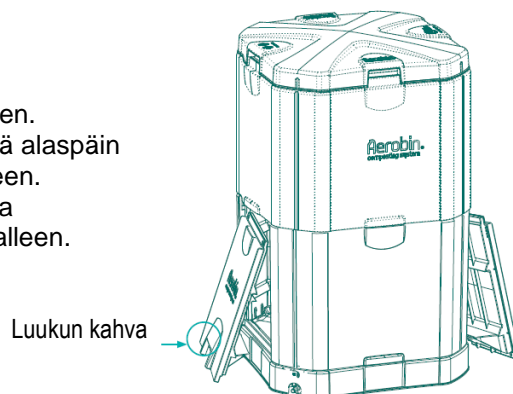
KOHTA 4.

- Paina yläosan pienet (koukuilla) sivupaneelit paikalleen.
- Lukitse paneelit koukuilla paikalleen isompiin sivupaneeleihin.
- Varmista, että kaikki paneelit ovat samassa tasossa toisiinsa nähden.

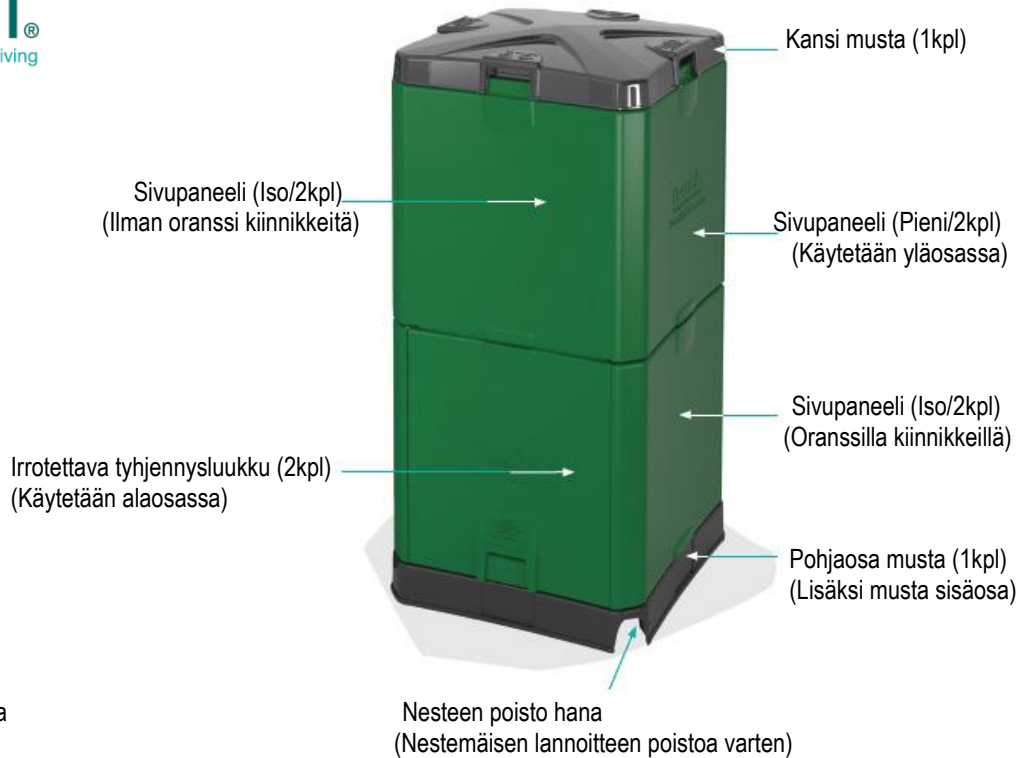


KOHTA 5.

- Aseta kansi paikalleen kompostorin päälle.
- Kiinnitä irrotettavat tyhjennysluukut (2kpl) paikalleen. Työnnä ensin luukun yläosa paikalleen ja vedä sitä alaspäin (5mm) kunnes luukku lukittuu napsahtaen paikalleen.
- Jos luukku voidaan vetää suoraan ulos nostamatta sitä ensin ylöspäin, ei se ole lukittunut oikein paikalleen.



Onneksi olkoon! Olet nyt valmis käyttämään Aerobin-kompostoriasi. Varmista kuitenkin ensin, että kompostori asetetaan tukevalle ja tasaiselle alustalle.



Lisäksi kuvassa eivät näy:
- 2kpl ilmastointiputki
- 2kpl ilmastointikartio
- 1kpl pohja-astian kansiosa

Aseta kompostori tukevalle tasaiselle alustalle. Älä laita kompostoria suoraan puutarhamullan tai nurmikon päälle.

ONGELMIA?

LIIAN MÄRKÄ KOMPOSTI:

1. Komposti ei lämpene tarpeeksi.
2. Ei lahoamista.
3. Paha hajua.

RATKAISU

Tyhjennä kompostori kaikesta materiaalista.

Täytä kompostori uudestaan kerroksittain, ”ruskeaa” (kuivaa) materiaalia. Rypistetty tai silpottu sanomalehtipaperi ja oljen korret luetaan ”ruskeaksi” materiaaliksi ja ne auttavat. Jos suuret lehdet tai muu puutarha-aines ei ole kompostoitunut silppua se pienemmäksi ennen kuin laitat sen takaisin kompostoriin.

LIIAN KUIVA KOMPOSTI:

1. Ei lahoamista.

RATKAISU

Tyhjennä kompostori kaikesta materiaalista ja aloita prosessi uudestaan asettamalla kompostoriin yhtä suuria määriä ”ruskeaa” (kuivaa) ja ”vihreää” (kostea) materiaalia. Jos komposti on liian kuiva se saattaa tulla vedenpitäväksi ja on vaikea saada uudelleen kostutetuksi. Vältä kuivan aineen laittamista kompostoriin, ellei kostuta sitä ensin tai sekoita sitä kostean materiaalin kuten esim. keittiöjätteiden kanssa.

HYÖNTEISET:

Komposti houkuttelee hyönteisiä, etanoita yms.

RATKAISU

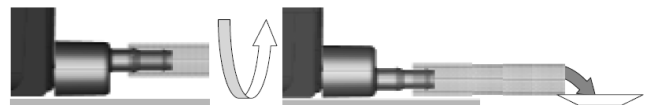
On normaalia, että kompostissa on pieniä kärpäsiä, hyönteisiä ja muita selkärangattomia. Ne toimivat osana kompostointiprosessia. Jos pienet kärpäset häiritsevät, peitä komposti silputulla paperilla tai nurmikon leikkuujätteellä.

Maahantuoja:

Horisont Enterprises Ltd Oy
Atomitie 5E, 00370 Helsinki
09-6866720
tuki@horisontenterprises.fi

Kiinni asento

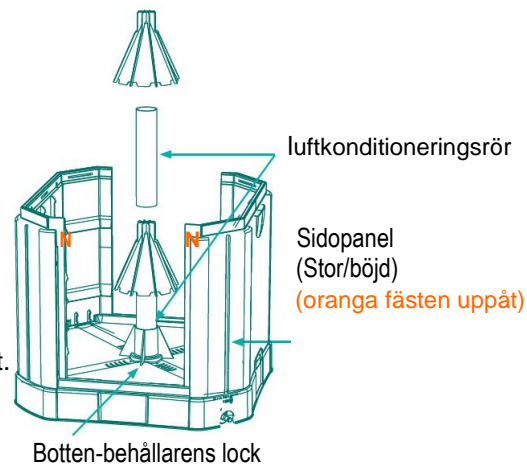
Auki asento



Kerää talteen nestemäinen orgaaninen lannoite. Laimenna lannoite vedellä suhteessa:
1 osa nestemäistä lannoitetta / 20 osaa vettä.

PUNKT 1.

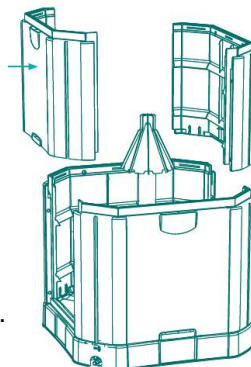
- Avlägsna all förpackningsmaterial och se till att alla delar är tillgängliga.
- Fäst (svart) det tunna locket till botten behållaren. Försäkra att locket ligger på sin plats från alla hörn.
- Montera de stora lägre sidopanelerna fast i botten behållaren, se till att de är upp.



PUNKT 2.

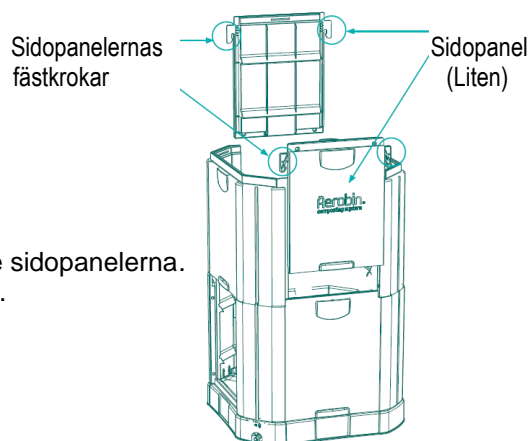
- Fäst luftkonditioneringsrörets nedre del i bottenplattan.
- Tryck den nedre konen tätt fast i luftkonditioneringsröret.
- Tryck sedan det övre luftkonditioneringsröret fast i nedre konens övre del och vrid på röret så att röret sitter fast i konen.
- Fäst till slut den övre konen på luftkonditioneringsröret.

Sidopanel (Stor/böjd)
(Utan orange fästen)



PUNKT 3.

- Montera de kvarstående stora sidopanelerna på nedre delens paneler så att hörnen låser sig på sin plats (se bild). Tryck panelerna ned så att dom låser sig.
- På detta sätt utvecklas nedtill plats för tömningsluckorna.



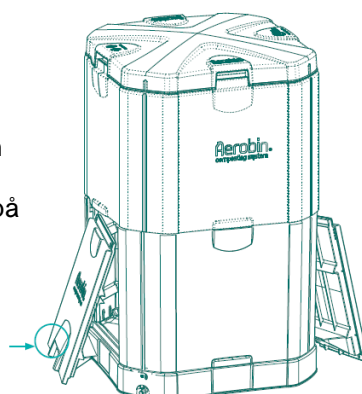
PUNKT 4.

- Tryck de övre små panelerna på sin plats.
- Lås panelerna med krokarna på sin plats fast i de övre sidopanelerna.
- Försäkra att alla paneler är horisontalt på samma nivå.

PUNKT 5.

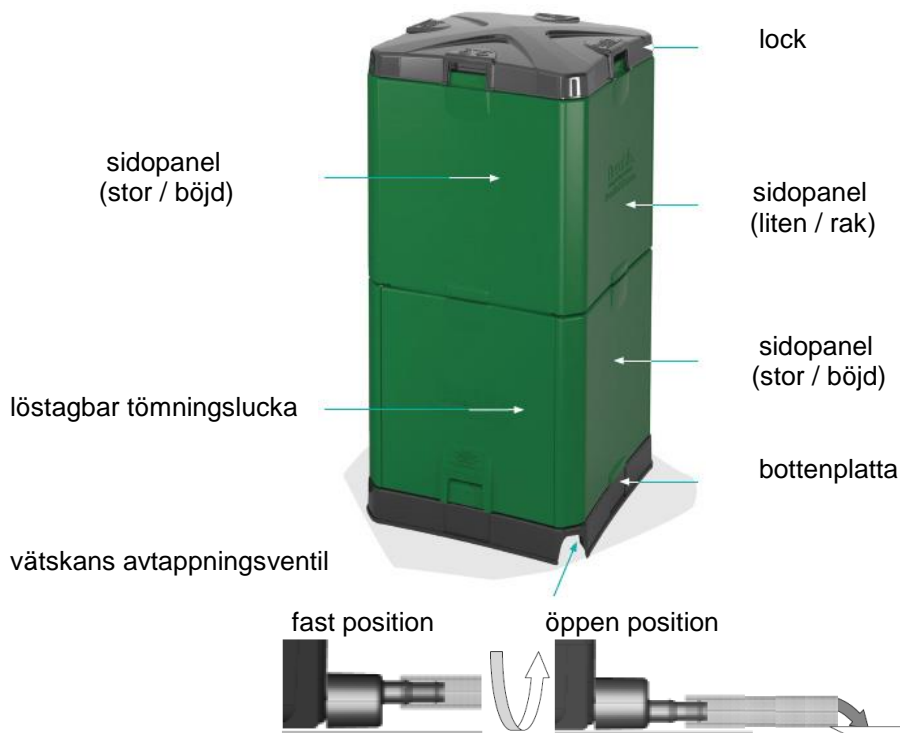
- Lägg locket på sin plats.
- Placera de löstagbara tömningsluckorna (2st) på sina platser. Tryck först luckans övre kant in under stommen och dra luckan ner lodrätt (5mm) tills luckan låser sig på sin plats.
- Om luckan kan dras ut (utan att lyfta upp den) är den inte rätt på sin plats. Försäkra att luckan är stängd även nedtill.

Tömningsluckans handtag



Gratulerar ! Din Aerobin-kompost är nu färdig .Försäkra att komposten står på plan och fast yta.

Aerobin[®]
The waste revolution for modern living



Tillhandtag det flytande organiska gödselmedlet.
Utspäd gödselmedlet med vatten:
1 del gödselmedel / 20 delar vatten.

PROBLEM?

FÖR VÅT KOMPOST:

1. Komposten blir inte tillräckligt varm.
2. Ingen nedbrytning.
3. Illa lukt.

LÖSNING

Tömm komposten av allt material.

Fyll komposten på nytt lagervis, kompost-brunt (torrt) –kompost material. Skrynklad eller rivet tidningspapper samt ärters själkar beaktas som ”brunt” material. Om stora blad eller annat trädgårdsavfall inte har nedbrytits hacka ner dem till mindre bitar före tillbaka återföring till komposten.

FÖR TORR KOMPOST:

1. Ingen nedbrytning.

LÖSNING

Tömm komposten av allt material och börja på nytt med prosessen med att lagra lika store skikt av ”brunt” (torr) och ”grönt” (fuktigt) material. Då komposten är för torr kan den bli vattentät och då blir den svår att tillrätta. Undvik att enbart tillägga torrs substans. Tillförens fukt & vatten eller blanda med fuktigt material som exempel köksavfall.

INSEKTER:

Komposten lockar till sig insekter , sniglar mm.

LÖSNING

Det är normalt att komposten drar till sig flugor, insekter och ryggradslösa djur. De fungerar som egen del av komposteringsprocessen. Om de små flugorna stör, strö ut papperstrimlor eller gräsklippis avfall som överkast.

Importör:

Horisont Enterprises Ltd Oy
Atomvägen 5 E, 00370 Helsingfors
09-6866720
tuki@horisontenterprises.fi