

**Einhell**<sup>®</sup>

**TC-LL 2**

---

**S** Original-bruksanvisning  
Korslinjelaser

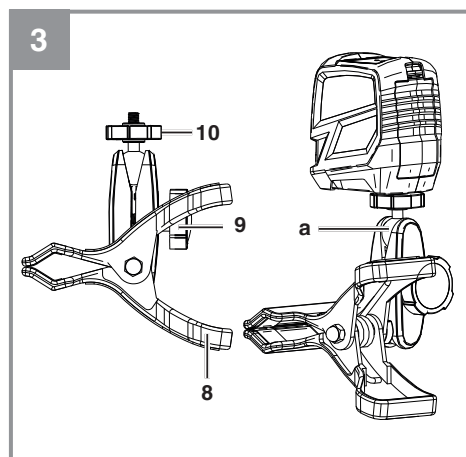
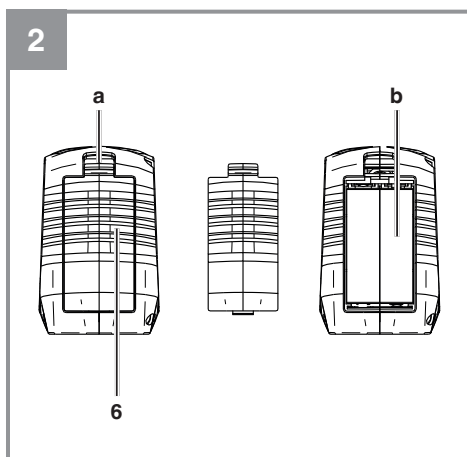
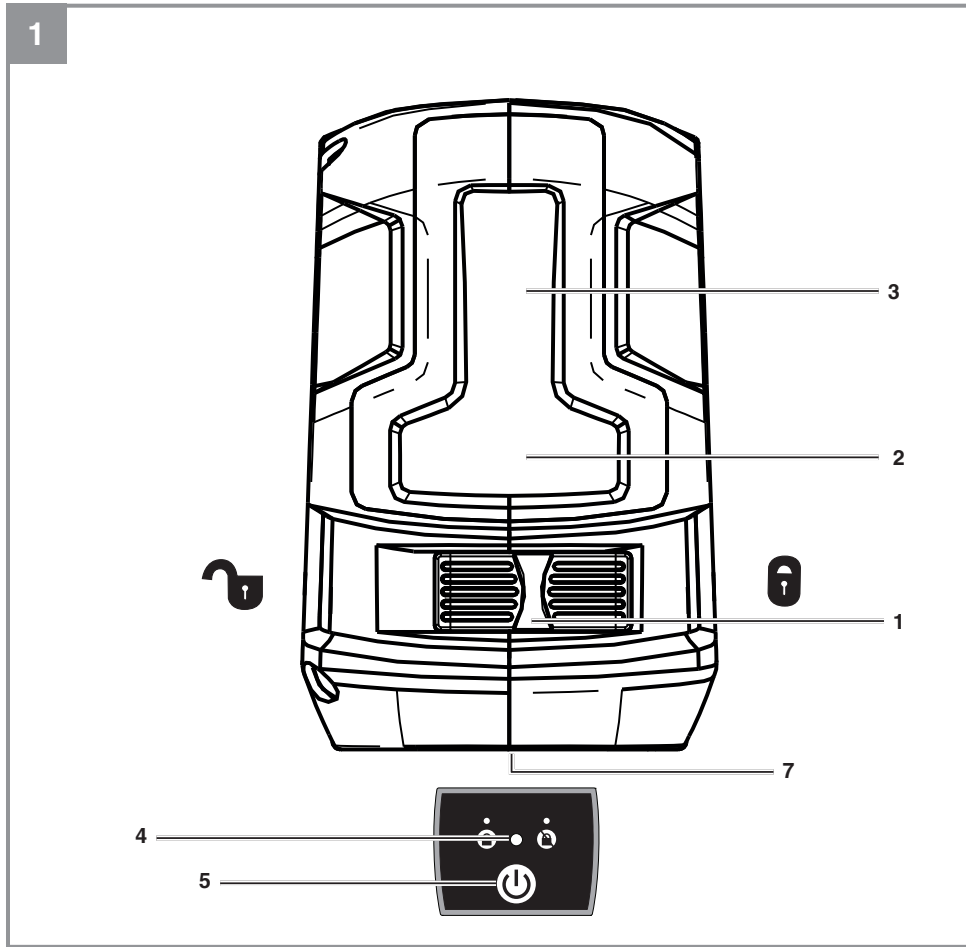
**FIN** Alkuperäiskäyttöohje  
Ristilaser

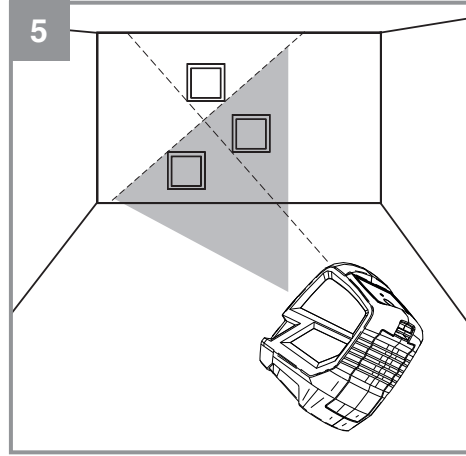
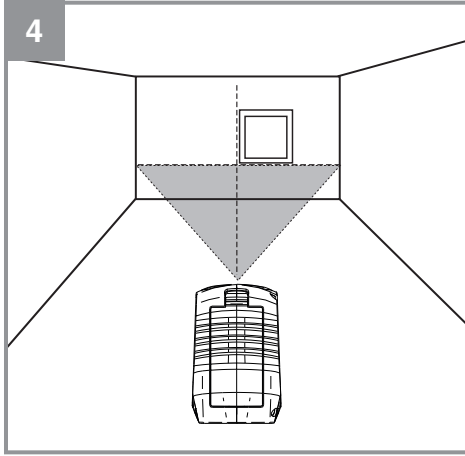


---

**Art.-Nr.: 22.701.05**

**I.-Nr.: 11016**







## Innehållsförteckning

1. Säkerhetsanvisningar
2. Beskrivning av maskinen samt leveransomfattning
3. Ändamålsenlig användning
4. Tekniska data
5. Innan du använder instrumentet
6. Använda instrumentet
7. Rengöring, Underhåll och reservdelsbeställning
8. Skrotning och återvinning
9. Förvaring

S



**Fara!** - Läs igenom bruksanvisningen för att sänka risken för skador

**Fara!**

Innan maskinen kan användas måste särskilda säkerhetsanvisningar beaktas för att förhindra olyckor och skador. Läs därför noggrant igenom denna bruksanvisning och dessa säkerhetsanvisningar. Förvara dem på ett säkert ställe så att du alltid kan hitta önskad information. Om maskinen ska överlätas till andra personer måste även denna bruksanvisning och dessa säkerhetsanvisningar medfölja. Vi övertar inget ansvar för olyckor eller skador som har uppstått om denna bruksanvisning eller säkerhetsanvisningarna åsidosätts.

**1. Säkerhetsanvisningar**

Gällande säkerhetsanvisningar finns i det bifogade häftet.

**Fara!**

**Läs alla säkerhetsanvisningar och instruktioner.** Försummelser vid iakttagandet av säkerhetsanvisningarna och instruktionerna kan förorsaka elstöt, brand och/eller svåra skador. **Förvara alla säkerhetsanvisningar och instruktioner för framtiden.**

**Särskilda instruktioner för laser**

**Obs! Laserstråle**  
**Titta inte in i strålen**  
**Laserklass 2**



- Titta inte direkt på strålen.
- Rikta aldrig laserstrålen mot reflekterande ytor och personer eller djur. Även en laserstråle med låg effekt kan skada ögonen.
- Obs! Om arbetssätten som tillämpas avviker från dem som beskrivs här, finns det risk för farlig exponering av strålningen.
- Öppna aldrig lasermodulen.
- Det är inte tillåtet att göra några ändringar på lasern för att höja laserns effekt.
- Tillverkaren övertar inget ansvar för skador

som har uppstått av att säkerhetsanvisningarna har missaktats.

**Säkerhetsanvisningar för batterier**

Använda batterierna

- Om lasern har slagits på innan du sätter in batterierna finns det risk för olycksfall.
- Vid olämplig användning finns det risk för att batterierna börjar läcka. Undvik kontakt med batterivätska. Om du kommer i kontakt med batterivätska, rengör den utsatta kroppsdelen med rinnande vatten. Uppsök genast läkarvård om batterivätska har kommit in i ögonen.
- Tänk på att batterivätska som har läckt ut kan leda till hudirritationer och brännskador.
- Utsätt aldrig batterierna för stark värme, såsom solsken, eld eller liknande.
- Ladda endast upp lämpliga batterier. Explosionsrisk!
- Förvara batterier utom räckhåll för barn, kortslut inte batterierna och ta inte isär dem.
- Uppsök genast läkare om du har svalt ett batteri.
- Rengör batteri- och anslutningskontakterna vid behov innan batterierna läggs in.
- Se till att batterierna läggs in på rätt håll.
- Ta genast ut förbrukade batterier ur apparaten. Stor risk för att batterierna läcker.
- Byt alltid ut samtliga batterier samtidigt.
- Sätt endast in batterier av samma typ, använd inga olika typer och blanda inte förbrukade och nya batterier med varandra.
- Kontrollera att apparaten har slagits ifrån efter användning.
- Ta ut batterierna om apparaten inte ska användas under längre tid.

**2. Beskrivning av maskinen samt leveransomfattning****2.1 Beskrivning av instrumentet (bild 1/-3)**

1. Strömbrytare (blockera lasern)
2. Horisontal laser
3. Vertikal laser
4. LED-indikering
5. Inställningsknapp för laserlinjer
6. Lock till batterifack
7. ¼ tums innergånga
8. Universalklämma
9. Justerskruv
10. ¼ tums yttergånga med vridhjul

## 2.2 Leveransomfattning

Kontrollera att produkten är komplett med hjälp av beskrivningen av leveransen. Om delar saknas vill vi be dig ta kontakt med vårt servicecenter eller butiken där du köpte produkten inom fem dagar efter att du köpte artikeln. Tänk på att du måste visa upp ett giltigt kvitto. Beakta även garantitibellen i serviceinformationen i slutet av bruksanvisningen.

- Öppna förpackningen och ta försiktigt ut produkten ur förpackningen.
- Ta bort förpackningsmaterialet samt förpacknings- och transportsäkringar (om förhanden).
- Kontrollera att leveransen är komplett.
- Kontrollera om produkten eller tillbehörsdelen har skadats i transporten.
- Spara om möjligt på förpackningen tills garantitiden har gått ut.

### Fara!

**Produkten och förpackningsmaterialet är ingen leksak! Barn får inte leka med plastpåsar, folie eller smådelar! Risk för att barn sväljer delar och kvävs!**

- Korslinjelaser
- Hållare
- Väska
- Original-bruksanvisning
- Säkerhetsanvisningar

## 3. Ändamålsenlig användning

Korslinjelasern projicerar med hjälp av laser en linje på väggen och kan därmed användas till justering av t ex kakel, fönster, dörrar eller tavlor.

Maskinen får endast användas till sitt avsedda ändamål. Användningar som sträcker sig utöver detta användningsområde är ej ändamålsenliga. För materialskador eller personskador som resulterar av sådan användning ansvarar användaren/operatören själv. Tillverkaren påtar sig inget ansvar.

Tänk på att våra produkter endast får användas till ändamålsenligt syfte och inte har konstruerats för yrkesmässig, hantverksmässig eller industriell användning. Vi ger därför ingen garanti om produkten ska användas inom yrkesmässiga, hantverksmässiga eller industriella verksamheter eller vid liknande aktiviteter.

## 4. Tekniska data

Strömförsörjning .....	2 x 1,5 V; typ AA (LR06)
Självnivelleringsområde .....	± 4°
Precision .....	± 0,5 mm/m
Arbetsområde .....	8 m
Laservåglängd vertikal .....	635 nm
Laservåglängd horisontal .....	635 nm
Laserklass .....	II
Utgångseffekt .....	< 1 mW
Vikt .....	0,2 kg

## 5. Innan du använder instrumentet

### 5.1 Sätta i batterier (bild 2)

- Slå ifrån instrumentet med strömbrytaren (1).
- Öppna locket (6) till batterifacket genom att trycka spärren (a) nedåt.
- Lägg batterierna (b) och se till att de ligger på rätt håll.
- Stäng locket (6) till batterifacket igen och se till att det snäpper fast.

### 5.2 Använda universalklämman (bild 3 / pos. 8)

Den bifogade universalklämman (8) kan klämmas fast på bordsskivor, hyllor eller liknande. Gör så här för att montera instrumentet på universalklämman:

- Sätt instrumentet med innergången (7) som finns på instrumentets undersida på universalklämmans (8) yttergånga (10).
- Skruva fast instrumentet på hållaren med hjälp av vridhjulet.
- Använd justerskruven (9) och kullerna (a) för att ställas in instrumentet på avsedd vinkel.

Demontera i omvänd ordningsföljd.



## 6. Använda instrumentet

### 6.1 Slå på och ifrån instrumentet (bild 1)

#### Slå på:

- Ställ lasern på ett jämnt underlag eller montera den på universalklämman och fäst den därefter enligt beskrivningen under punkt 5.2.
- Slå på lasern genom att skjuta strömbrytaren åt vänster (sett framifrån). Lasern slås på, lysdioden (4) lyser grönt och pendeln är inte längre blockerad. Därefter kan lasern justeras in.
- Tryck på knapp (5) för att tända eller släcka de vertikala eller horisontala linjerna separat.

#### Slå ifrån:

Skjut tillbaka strömbrytaren till höger för att slå ifrån (sett framifrån). Lasern slås ifrån och pendeln blockerar.

#### Märk!

För att undvika skador vid transport och förvaring ska instrumentet alltid slå ifrån enligt ovanstående beskrivning.

### 6.2 Justera in lasern automatiskt (bild 4)

Efter att lasern har slagits på med strömbrytaren (1) kommer lasern att justeras in automatiskt med pendeln, så att den vertikala och den horisontala linjen visas i våg på väggen. (Se bild 4)

Tryck på knappen (5) för att släcka eller tända den vertikala eller horisontala linjen separat.

#### Märk!

Se till att instrumentet inte lutar eller står snett med mer än 4 grader. I sådana fall blinkar laserstrålar och lysdioden (4) lyser rött.

### 6.3 Justera in lasern manuellt (bild 5)

Lasern kan även justeras in manuellt om en diagonal linje ska visas. Gör så här:

- Ställ lasern på ett jämnt underlag eller montera den på universalklämman och fäst den därefter enligt beskrivningen under punkt 5.2.
- Slå på lasern genom att skjuta strömbrytaren (1) åt vänster (sett framifrån).
- Vänta tills lasern har justerats in och skjut därefter tillbaka strömbrytaren (1) åt höger.
- Tryck nu på knappen (5). Lasern slås på och lysdioden (4) lyser rött eftersom pendeln är blockerad.

- Därefter kan lasern lutats till avsedd vinkel så att linjerna visas diagonalt på väggen. (Se bild 5)
- Tryck på knapp (5) för att tända eller släcka den vertikala eller horisontala linjen separat, eller för att slå ifrån instrumentet på nytt.

## 7. Rengöring, Underhåll och reservdelsbeställning

### Fara!

Dra alltid ut stickkontakten inför alla rengöringsarbeten.

### 7.1 Rengöra maskinen

- Håll skyddsanordningarna, ventilationsöppningarna och motorkåpan i så damm- och smutsfritt skick som möjligt. Torka av maskinen med en ren duk eller blås av den med tryckluft med svagt tryck.
- Vi rekommenderar att du rengör maskinen efter varje användningstillfälle.
- Rengör maskinen med jämna mellanrum med en fuktig duk och en aning såpa. Använd inga rengörings- eller lösningsmedel. Dessa kan skada maskinens plastdelar. Se till att inga vätskor tränger in i maskinens inre. Om vatten tränger in i ett elverktyg höjs risken för elektriska slag.

### 7.2 Underhåll

I maskinens inre finns inga delar som kräver underhåll.

### 7.3 Reservdels- och tillbehörsbeställning

Ange följande information när du beställer reservdelar:

- Produkttyp
  - Produktens artikelnummer
  - Produktens ID-nr.
  - Reservdelsnumret för reservdelen
- Aktuella priser och ytterligare information finns på [www.isc-gmbh.info](http://www.isc-gmbh.info)



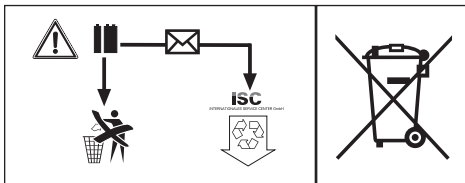
**Tips: För bra arbetsresultat rekommenderar vi högkvalitetiga tillbehör från **kwb** ! [www.kwb.eu](http://www.kwb.eu) [welcome@kwb.eu](mailto:welcome@kwb.eu)**

## 8. Skrotning och återvinning

Produkten ligger i en förpackning som fungerar som skydd mot transportskador. Denna förpackning består av olika material som kan återvinnas. Lämna in förpackningen till ett insamlingsställe för återvinning. Produkten och dess tillbehör består av olika material som t ex metaller och plaster. Defekta produkter får inte kastas i hushållssoporna. Lämna in produkten till ett insamlingsställe i din kommun för professionell avfallshandling. Hör efter med din kommun om du inte vet var närmsta insamlingsställe finns.

### Avfallshandla batterierna

Batterier innehåller miljöfarligt material. Kasta inte batterierna i hushållssoporna, i eld eller i vatten. Batterierna ska samlas och sedan lämnas in för miljövänlig återvinning eller avfallshandling. Skicka in förbrukade batterier till ISC GmbH, Eschenstraße 6, D-94405 Landau. Tillverkaren ombesörjer föreskriven avfallshandling.



## 9. Förvaring

Förvara produkten och dess tillbehör på en mörk, torr och frostfri plats samt otillgängligt för barn. Den bästa förvaringstemperaturen är mellan 5 och 30°C. Förvara elverktyget i originalförpackningen.



Endast för EU-länder

Kasta inte elverktyg i hushållssoporna.

Enligt det europeiska direktivet 2012/19/EG om avfall som utgörs av eller innehåller elektriska eller elektroniska produkter och dess tillämpning i den nationella lagstiftningen, måste förbrukade elverktyg källsorteras och lämnas in för miljövänlig återvinning.

Återvinnings-alternativ till begäran om återsändning:

Som ett alternativ till returnering är ägaren av elutrustningen skyldig att bidra till ändamålsenlig avfallshandling för det fall att utrustningen ska skrotas. Efter att den förbrukade utrustningen har lämnats in till en avfallsstation kan den omhändertas i enlighet med gällande nationella lagstiftning om återvinning och avfallshandling. Detta gäller inte för tillbehör delar och hjälpmedel utan elektriska komponenter vars syfte har varit att komplettera den förbrukade utrustningen.

Eftertryck eller annan duplicering av dokumentation och medföljande underlag för produkterna, även utdrag, är endast tillåtet med uttryckligt tillstånd från iSC GmbH.

Med förbehåll för tekniska ändringar.

## Garantibevis

Bästa kund,  
våra produkter genomgår en sträng kvalitetskontroll. Om denna produkt mot förmodan inte fungerar på rätt sätt, beklagar vi detta och ber dig att kontakta vår serviceavdelning under adressen som anges på garantikortet. Vi står även gärna till tjänst på telefon under servicenumret som anges nedan. Följande punkter gäller för att du ska kunna göra anspråk på garantin:

1. Dessa garantivillkor vänder sig enbart till konsumenter, dvs. naturliga personer som inte har för avsikt att använda denna produkt i kommersiellt syfte eller inom egen verksamhet. Dessa garantivillkor reglerar ytterligare garantitjänster som nedanstående tillverkare erbjuder köpare av nya produkter. Dessa tjänster är en komplettering till den lagstadgade garantin. Garantianspråk som regleras enligt lag påverkas inte av denna garanti. Våra garantitjänster är gratis för dig.
2. Garantitjänsterna omfattar endast sådana brister som bevisligen kan härledas till material- eller tillverkningsfel. Produkten som du har köpt ska vara ny och härstamma från nedanstående tillverkare. Vi avgör om sådana brister i produkten ska åtgärdas eller om produkten ska bytas ut. Tänk på att våra produkter endast får användas till ändamålsenligt syfte och inte har konstruerats för kommersiell, hantverksmässig eller yrkesmässig användning. Ett garantiavtal sluts därför ej om produkten inom garantitiden har använts inom yrkesmässiga, hantverksmässiga eller industriella verksamheter eller har utsatts för liknande påkänning.
3. Garantin omfattar inte:
  - Skador på produkten som kan härledas till att monteringsanvisningen missaktats eller på grund av felaktig installation, åsidosatt bruksanvisning (t ex anslutning till felaktig nätspänning eller strömart), missaktade underhålls- och säkerhetsbestämmelser, om produkten utsätts för onormala miljöfaktorer eller bristfällig skötsel och underhåll.
  - Skador på produkten som kan härledas till missbruk eller ej ändamålsenlig användning (t ex överbelastning av produkten eller användning av ej godkända insatsverktyg eller tillbehör), främmande partiklar som har trängt in i produkten (t ex sand, sten eller damm, transportskador), yttre våld eller yttre påverkan (t ex skador efter att produkten fallit ned).
  - Skador på produkten eller delar av produkten som kan härledas till bruksmässigt, normalt eller för övrigt naturligt slitage.
4. Garantitiden uppgår till 24 månader och gäller från datumet när produkten köptes. Medan garantitiden fortfarande gäller ska anspråk på garanti ställas inom två veckor efter att defekten fastställdes. Det är inte möjligt att ställa anspråk på garanti efter att garantitiden har löpt ut. Garantitiden förlängs inte när produkten repareras eller byts ut, dessutom medför sådana arbeten inte att en ny garantitid börjar gälla för produkten eller för ev. reservdelar som har monterats in. Detta gäller även vid hembesök.
5. Anmäl den defekta produkten på följande webbplats för att göra anspråk på garantin: [www.isc-gmbh.info](http://www.isc-gmbh.info). Se till att du har sparat på kvittot eller ett annat köpebevis som påvisar att du har köpt denna produkt i nytt skick. Produkter som sänds in utan köpebevis eller utan märkskylt täcks inte av våra garantitjänster eftersom de inte kan identifieras. Om defekten i produkten täcks av våra garantitjänster, får du genast en reparerad eller ny produkt av oss.

Givetvis kan vi även, mot debitering, åtgärda skador som antingen inte täcks av garantin eller som har uppstått efter garantitidens slut. Skicka in produkten till nedanstående serviceadress.

För slitage- och förbrukningsdelar samt för delar som saknas hänvisar vi till begränsningarna i garantin enligt serviceinformationen som anges i denna bruksanvisning.

## Sisällysluettelo

1. Turvallisuusmääräykset
2. Laitteen kuvaus ja toimituksen sisältö
3. Määräysten mukainen käyttö
4. Tekniset tiedot
5. Ennen käyttöönottoa
6. Käyttö
7. Puhdistus, huolto ja varaosailaus
8. Käytöstäpoisto ja uusiokäyttö
9. Säilytys

FIN



**Vaara!** - Tapaturmavaaran vähentämiseksi lue käyttöohje

**Vaara!**

Laitteita käytettäessä tulee noudattaa tiettyjä turvallisuusvaroitoimia tapaturmien ja vaurioiden välttämiseksi. Lue sen vuoksi tämä käyttöohje / nämä turvallisuusmääräykset huolellisesti läpi. Säilytä ne hyvin, jotta niissä olevat tiedot ovat myöhemminkin milloin vain käytettävissäsi. Jos luovutat laitteen muille henkilöille, ole hyvä ja anna heille myös tämä käyttöohje / nämä turvallisuusmääräykset laitteen mukana. Emme ota mitään vastuuta tapaturmista tai vaurioista, jotka ovat aiheutuneet tämän käyttöohjeen tai turvallisuusohjeiden noudattamisen laiminlyönnistä.

**1. Turvallisuusmääräykset**

Laitetta koskevat turvallisuusmääräykset löydät oheistetusta vihkosesta.

**Vaara!****Lue kaikki turvallisuusmääräykset ja ohjeet.**

Jos turvallisuusmääräyksiä tai muita ohjeita ei noudateta, saattaa tästä aiheutua sähköiskuja, tulipaloja ja/tai vaikeita vammoja. **Säilytä kaikki turvallisuusmääräykset ja ohjeet myöhempää tarvetta varten.**

**Laseria koskevat erikoisohjeet**

**Varoitus: Lasersäde**  
**Älä katso säteeseen**  
**Laserluokka 2**



- Älä koskaan katso suoraan sädekanavaan.
- Älä koskaan kohdistaa lasersädettä heijastavien pintoihin, ihmisiin tai eläimiin. Heikkotehoisenkin lasersäde saattaa vahingoittaa silmiä.
- Varo – jos menettelet toisin kuin tässä on neuvottu, saattaa tästä aiheutua vaarallinen säteilylle altistuminen.
- Älä koskaan avaa lasermoduulia.

- Muutosten teko laseriin on kielletty, varsinkin jos niiden tarkoituksena on lisätä laserin tehoa.
- Valmistaja ei ota mitään vastuuta vahingoista, jotka aiheutuvat turvallisuusmääräysten noudattamatta jättämisestä.

**Paristojen turvallisuusmääräykset****Paristojen käyttö**

- Paristojen asettaminen laitteeseen laserin ollessa päällekytkettynä saattaa aiheuttaa tapaturmia.
- Virheellisestä käytöstä saattaa seurata paristojen vuotaminen. Vältä koskettamasta paristonesteeseen. Mikäli joudut kosketuksiin paristonesteen kanssa, puhdista kyseinen ruumiinosa juoksevalla vedellä. Mikäli paristonestettä joutuu silmiin, tulee lisäksi hakeutua välittömästi lääkärinhoitoon.
- Ulosvuotanut paristoneste voi aiheuttaa ihon ärtymistä ja palovammoja.
- Älä koskaan altista paristoja liialliselle lämmölle kuten esim. auringonpaisteelle, tulelle tms.
- Älä koskaan lataa sellaisia paristoja uudelleen, jotka eivät ole tähän sopivia. Räjähdyksivaara!
- Pidä paristot poissa lasten ulottuvilta, älä liitä niitä oikosulkuun äläkä pura niitä osiin.
- Hakeudu heti lääkärinapuun, jos paristo on nielaistu.
- Puhdista pariston ja laitteen kontaktipinnat tarvittaessa ennen paristojen asettamista paikalleen.
- Huolehdi oikeasta napaisuudesta paristoja paikalleen pannessasi.
- Ota tyhjentyneet paristot heti pois laitteesta. Niistä uhkaa suurempi vuotamisvaara.
- Vaihda aina kaikki paristot samanaikaisesti.
- Pane laitteeseen vain samantyyppisiä paristoja, älä käytä erilaisia paristoja tai käytettyjä ja uusia yhdessä.
- Varmista, että laite on sammutettu käytön jälkeen.
- Ota paristot pois laitteesta, jos sitä ei käytetä pitempään aikaan.

## 2. Laitteen kuvaus ja toimituksen sisältö

### 2.1 Laitteen kuvaus (kuvat 1-3)

1. Päälle-/pois-katkaisin (laserin lukitus)
2. Vaakasuuntalaser
3. Pystysuuntalaser
4. LED-näyttö
5. Laserviivojen valintapainike
6. Paristolokeron kansi
7. ¼ tuuman sisäkierteet
8. Yleispinne
9. Hienosäätöruuvi
10. ¼ tuuman ulkokierteet ja kiristyspyörä

### 2.2 Toimituksen sisältö

Tarkasta tässä kuvatun toimitusselostuksen avulla, että tuote on täysimääräinen. Jos osia puuttuu, ota viimeistään 5. arkipäivänä oston jälkeen yhteyttä asiakaspalveluumme tai siihen myyntipisteeseen, josta olet ostanut laitteen, ja esitä vastaava ostotosite. Huomioi tässä myös tämän ohjekirjan lopussa olevat asiakaspalveluohjeet ja takuusuoritustaulukko.

- Avaa pakkaus ja ota laite varovasti pakkauksesta.
- Poista pakkausmateriaalit sekä pakkaus- ja kuljetusvarmistukset (mikäli käytetty).
- Tarkasta, onko toimitus täysilukuinen.
- Tarkasta, onko laitteessa ja varusteissa kuljetusvaurioita.
- Säilytä pakkaus, mikäli mahdollista, takuuajan loppuun saakka.

### Vaara!

**Laite ja pakkausmateriaalit eivät ole lasten leikkikaluja! Lapset eivät saa leikkiä muovipusseilla, kelmuilla tai pienillä osilla! Niistä uhkaa nielais- ja tukehtumisvaara!**

- Ristilaser
- Kannatin
- Laukku
- Alkuperäiskäyttöohjeen käännös
- Turvallisuusmääräykset

## 3. Määräysten mukainen käyttö

Ristilaser heijastaa lasersäteiden avulla viivat seinälle ja sitä käytetään täten esim. laattojen, ikkunoiden, ovien tai taulujen kohdistamiseen.

Konetta saa käyttää ainoastaan sille määrättyyn tarkoitukseen. Kaikkinainen tämän ylittävä käyttö ei ole määräysten mukaista. Kaikista tästä aiheutuvista vahingoista tai loukkaantumisista on vastuussa laitteen omistaja/käyttäjä eikä suinkaan sen valmistaja.

Ole hyvä ja ota huomioon, että laitteitamme ei ole suunniteltu ja valmistettu käytettäväksi pienteollisuus- tai teollisuustarkoituksiin. Emme siksi ota mitään vastuuta vaurioista, jos laitetta käytetään pienteollisuus-, käsityöläis- tai teollisuustyöpaikoilla tai näihin verrattavissa olevissa toimitissa.

## 4. Tekniset tiedot

Virransyöttö:..... 2 kpl 1,5 V; tyyppi AA (LR06)  
 Itsetasausalue..... ± 4°  
 Tarkkuus:..... ± 0,5 mm/m  
 Toiminta-alue: ..... 8 m  
 Laseraaltopituus pystysuuntaan:..... 635 nm  
 Laseraaltopituus vaakasuuntaan:..... 635 nm  
 Laserluokka: ..... II  
 Lähtöteho:..... < 1 mW  
 Paino:..... 0,2 kg

## 5. Ennen käyttöönottoa

### 5.1 Paristojen asettaminen paikalleen (kuva 2)

- Sammuta laite päälle-/pois-painikkeella (1)
- Avaa paristolokeron kansi (6) painamalla nokkaa (a) alaspäin.
- Pane paristot (b) lokeroon ja huolehdi siitä, että navat ovat oikein päin.
- Sulje paristolokeron kansi (6) jälleen ja tarkkaile, että se napsahtaa kiinni.



### 5.2 Yleispinteen käyttö (kuva 3 / nro 8)

Mukana toimitetulla yleispinteellä (8) voit kiinnittää laitteen pöytiin, hyllyköihin tai vastaaviin reunoihin.

Asenna laite yleispinteeseen seuraavasti:

- Aseta laitteen pohjassa olevat sisäkierteet (7) yleispinteen (8) ulkokierteiden (10) päälle
- Ruuvaa laite kiristyspyörän avulla yleispinteen kiinni
- Säätöruuvien (9) ja pallonivelten (a) avulla voit säätää laitteen haluamaasi kallistuskulmaan

Purkaminen tehdään päinvastaisessa järjestyksessä

## 6. Käyttö

### 6.1 Päälle-poiskytkentä (kuva 1)

#### Päällekytkentä:

- Aseta laser tasaiselle pinnalle tai asenna se yleispinteeseen ja kiinnitä se paikalleen kuten kohdassa 5.2 on selitetty.
- Kytke laser päälle työntämällä päälle-/poiskatkaisinta vasemmalle (edestä katsoen). Laserit kytkeytyvät päälle, LED (4) palaa vihreänä eikä heiluri ole enää lukittu, joten laser voi kohdistua.
- Paina näppäintä (5) saadaksesi pysty- tai vaakasuorat viivat yksitellen näkymään tai sammumaan.

#### Poiskytkentä:

Sammuta laser työntämällä päälle-/poiskatkaisinta oikealle (edestä katsoen). Laserit sammuvat ja heiluri lukittuu.

#### Viite!

Kuljetuksen tai säilytyksen aikana sattuvien vaurioiden välttämiseksi laite täytyy aina kytkeä pois päältä yllä selostetulla tavalla.

### 6.2 Laserin automaattinen kohdistaminen (kuva 4)

Kun laite on kytketty päälle päälle-/poiskatkaisimella (1), niin laserit kohdistuvat automaattisesti heilurin avulla, niin että pystysuora ja vaakasuora viiva näytetään seinällä vaakatasossa. (katso kuva 4)

Paina näppäintä (5) saadaksesi pysty- tai vaakasuoran viivan yksitellen sammumaan tai näkymään.

#### Viite!

Huolehdi siitä, ettei laitetta kallisteta yli 4° kulman ja ettei se ole vinossa. Jos näin käy, niin laseriviivat vilkkuvat ja LED (4) palaa punaisena.

### 6.3 Laserin kohdistaminen käsin (kuva 5)

Laser voidaan kohdistaa myös käsin, niin että näyttöön tulee vinoviiva. Menettele sitä varten seuraavasti:

- Aseta laser tasaiselle pinnalle tai asenna se yleispinteeseen ja kiinnitä se paikalleen kuten kohdassa 5.2 on selitetty.
- Kytke laser päälle työntämällä päälle-/poiskatkaisinta (1) vasemmalle (edestä katsoen).
- Odota, kunnes lasersäteet ovat kohdistuneet ja siirrä sitten päälle-/poiskatkaisinta (1) jälleen oikealle.
- Paina sitten näppäintä (5). Lasersäteet kytkeytyvät päälle ja LED (4) palaa punaisena, koska heiluri on lukittu.
- Nyt voit kallistaa laserin haluamaasi kulmaan, niin että viivat näytetään seinällä viistossa. (katso kuva 5)
- Paina näppäintä (5) saadaksesi pysty- tai vaakasuorat viivat yksitellen sammumaan tai näkymään tai sammuttaaksesi laitteen jälleen.

## 7. Puhdistus, huolto ja varaosatilaus

#### Vaara!

Irroita verkkopistoke pistorasiasta ennen kaikkia puhdistusstoimia.

### 7.1 Puhdistus

- Pidä suojalaitteet, ilmaraoit ja moottorin kotelo niin puhtaina pölystä ja liasta kuin suinkaan mahdollista. Pyyhi laite puhtaalla rievulla tai puhalla se puhtaaksi vähäpaineisella paineilmalla.
- Suosittelemme laitteen puhdistamista heti joka käytön jälkeen.
- Puhdista laite säännöllisin väliajoin käyttäen kosteaa riepua ja vähän saippuaa. Älä käytä sellaisia puhdistusaineita tai liuotteita, jotka saattavat syövyttää laitteen muoviosia. Huolehdi siitä, ettei laitteen sisäpuolelle pääse vettä. Veden tunkeutuminen sähkötyökaluun lisää sähköiskun vaaraa.

## 7.2 Huolto

Laitteen sisäpuolella ei ole mitään huoltoa tarvitsuvia osia.

## 7.3 Varaosa- ja lisävarustetilaus:

Varaosia tilattaessa tulee antaa seuraavat tiedot:

- laitteen tyyppi
- laitteen tuotenumero
- laitteen tunnusnumero
- tarvittavan varaosan varaosnumero

Aktuellit hinnat ja muita tietoja löydät verkkosivustosta [www.isc-gmbh.info](http://www.isc-gmbh.info)



Vinkki: Hyvän työtuloksen saamiseksi suosittelemme **kwb**:n korkealaatuisia varusteita! [www.kwb.eu](http://www.kwb.eu)  
welcome@kwb.eu

## 9. Säilytys

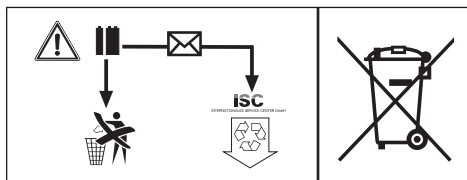
Säilytä laite ja sen varusteet valolta, kosteudelta ja pakkaselta suojatussa tilassa poissa lasten ulottuvilta. Paras säilytyslämpötila on 5°C ja 30°C välillä. Säilytä sähkötyökalut alkuperäispakkauksissaan.

## 8. Käytöstäpoisto ja uusiokäyttö

Laite on pakattu kuljetuspakkaukseen, jotta vältetään kuljetusvauriot. Tämä pakkaus on raaka-ainetta ja sitä voi siksi käyttää uudelleen tai sen voi toimittaa kierrätyksen kautta takaisin raaka-ainekiertoon. Laite ja sen varusteet on valmistettu eri materiaaleista, kuten esim. metallista ja muoveista. Vialliset laitteet eivät kuulu kotitalousjätteisiin. Laite tulee toimittaa asianmukaiseen keräyspisteeseen ammattitaitoista hävittämistä varten. Jos et tiedä, missä on tällainen keräyspiste, tiedustele asiaa kuntasi hallinnosta.

### Paristojen hävittäminen

Paristot sisältävät ympäristölle vaarallisia aineita. Älä heitä paristoja kotitalousjätteisiin, tuleen tai veteen. Paristot tulee kerätä, kierrättää tai hävittää ympäristöystävällisesti. Lähetä käytetyt paristot osoitteeseen ISC GmbH, Eschenstrasse 6, D-94405 Landau. Siellä valmistaja voi taata asianmukaisen hävittämisen.





Koskee ainoastaan EU-maita

Älä heitä sähkötyökaluja kotitalousjätteisiin!

Euroopan direktiivin 2012/19/EY loppuunkäytetyistä sähkö- ja elektronisista laitteista ja sen kansalliseksi laiksi muuntamisen mukaan tulee käytetyt sähkötyökalut koota erikseen ja toimittaa ne ympäristöystävälliseen kierrätykseen.

Kierrätysvaihtoehto takaisinlähetykselle:

Sähkölaitteen omistaja on veloitettu laitteen palauttamisen vaihtoehtona vaikuttamaan siihen, että hänen luovuttamansa omaisuus hävitetään asianmukaisesti. Loppuun käytetty laite voidaan tätä varten luovuttaa myös keräyspisteeseen, joka suorittaa sen käytöstäpoiston kansallisten kierrätystalous- ja jätehuoltolakien tarkoittamalla tavalla. Tämä ei koske käytettyihin laitteisiin liitettyjä lisävarusteita ja apuvälineitä, joissa ei ole sähköosia.

Tuotodokumentaation ja tuotteen mukana toimitettujen papereiden osittainenkin kopiointi tai muu monistaminen on sallittu ainoastaan iSC GmbH:n nimenomaisella luvalla.

Oikeus teknisiin muutoksiin pidätetään

## Takuutodistus

Arvoisa asiakas,  
tuotteemme läpikäyvät erittäin tiukan laadunvalvontatarkastuksen. Mikäli tämä laite ei kuitenkaan toimi moitteettomasti, valitamme tapahtunutta suuresti ja pyydämme sinua kääntymään teknisen asiakaspalvelumme puoleen käyttäen tässä takuukortissa annettua osoitetta. Selvitämme asian mielellämme myös puhelimitse allaolevan palvelunumeron kautta. Takuuvaateiden esittämistä koskevat seuraavat määräykset:

1. Nämä takuuehdot koskevat ainoastaan kuluttajia, ts. luonnollisia henkilöitä, jotka eivät käytä tätä tuotetta sen enempää pienteollisessa kuin muussakaan itsenäisessä ammatinharjoituksessa. Nämä takuuehdot säätelevät täydentäviä takuusuorituksia, jotka allamainittu valmistaja lupaa uusien laitteidensa ostajille lakimääräisen takuun lisäksi. Ne eivät vaikuta lakimääräisiin takuusuoritusvaateisiin millään tavalla. Takuumme on sinulle maksuton.
2. Takuusuoritus kattaa ainoastaan sellaiset hankkimasi allamainitun valmistajan uuden laitteen puutteellisuudet, jotka todistettavasti aiheutuvat materiaali- tai valmistusvirheistä, ja se on rajattu valintamme mukaan ainoastaan näiden laitteen vikojen korjaamiseen tai laitteen korvaamiseen uudella.  
Ole hyvä ja ota huomioon, että laitteitamme ei ole suunniteltu käytettäväksi pienteollisuus-, käsityöläis- tai ammattitarkoituksiin. Takuusopimusta ei siksi synny, jos laitetta on takuun kestoaikana käytetty pienteollisuus-, käsityöläis- tai teollisuustyöpaikoilla tai siihen on kohdistunut näihin verrattavissa oleva rasitus.
3. Antamamme takuu ei kata näitä vaurioita:  
- laitteessa esiintyneet vauriot, jotka aiheutuvat asennusohjeen noudattamatta jättämisestä tai asiantuntemattomasta asennuksesta, käyttöohjeen noudattamatta jättämisestä (kuten esim. liitäntä väärrään verkkojännitteeseen tai virtalajiin) tai huolto- ja turvallisuusmääräysten laiminlyönnistä tai laitteen altistamista epänormaaleille ympäristöolosuhteille tai puutteellisesta hoidosta ja huollosta.  
- laitteessa esiintyneet vauriot, jotka aiheutuvat määräysten vastaisesta tai virheellisestä käytöstä (esim. laitteen ylikuormitus tai hyväksymättömien liittosyökalujen tai varusteiden käyttö), vieraiden esineiden tunkeutumisesta laitteeseen (esim. hiekka, kivet tai pöly, kuljetusvauriot), väkivoiman käytöstä tai ulkopuolisista tekijöistä (esim. putoamisesta aiheutuneet vahingot).  
- laitteessa tai sen osissa esiintyneet vauriot, jotka aiheutuvat käytöstä johtuvasta, tavanomaisesta tai muuten tavallisesta kulumisesta.
4. Takuuajan kesto on 24 kuukautta ja se alkaa laitteen ostopäivästä. Takuuvaateet tulee esittää ennen takuuajan päättymistä kahden viikon kuluessa siitä, kun olet havainnut vian. Takuuvaateiden esittäminen takuuajan päätyttyä ei ole mahdollista. Laitteen korjaus tai vaihto ei johda takuuajan pitenemiseen tai laitteen tai siihen mahdollisesti asennettujen varaosien takuuajan alkamiseen uudelleen alusta. Tämä koskee myös paikan päällä suoritettuja palveluja.
5. Viallista laitetta koskevat takuuvaateet tulee esittää osoitteella: [www.isc-gmbh.info](http://www.isc-gmbh.info). Pidä uuden laitteesi ostosite tai muu ostonäyttö valmiina. Ilman vastaavia tositteita tai tyyppikilpeä meille lähetettyjen laitteiden osalta takuuvaateet on suljettu pois, koska mahdollisuudet laitteen tunnistamiseen puuttuvat. Mikäli takuumme kattaa laitteen vian, asiakkaalle toimitetaan korjattu tai uusi laite viipymättä.

Tietysti korjaamme mielellämme korvausta vastaan myös sellaiset laitteiden viat, jotka eivät kuulu tai eivät enää kuulu takuumme piiriin. Lähetä tätä varten laite teknisen asiakaspalvelumme osoitteeseen.

Kuluvien osien, käyttöosien ja puuttuvien osien suhteen viittaamme tämän takuun rajoituksiin, jotka on selostettu tämän käyttöohjeen asiakaspalvelutiedoissa.



### Konformitätserklärung

- D** erklärt folgende Konformität gemäß EU-Richtlinie und Normen für Artikel
- GB** explains the following conformity according to EU directives and norms for the following product
- F** déclare la conformité suivante selon la directive CE et les normes concernant l'article
- I** dichiara la seguente conformità secondo la direttiva UE e le norme per l'articolo
- NL** verklaart de volgende overeenstemming conform EU richtlijn en normen voor het product
- E** declara la siguiente conformidad a tenor de la directiva y normas de la UE para el artículo
- P** declara a seguinte conformidade, de acordo com as diretiva CE e normas para o artigo
- DK** attesterer følgende overensstemmelse i medfør af EU-direktiv samt standarder for artikel
- S** förklarar följande överensstämmelse enl. EU-direktiv och standarder för artikeln
- FIN** vakuuttaa, että tuote täyttää EU-direktiivin ja standardien vaatimukset
- EE** tõendab toote vastavust EL direktiivile ja standarditele
- CZ** vydává následující prohlášení o shodě podle směrnice EU a norem pro výrobek
- SLO** potrjuje sledečo skladnost s smernico EU in standardi za izdelek
- SK** vydáva nasledujúce prehlásenie o zhode podľa smernice EÚ a noriem pre výrobok
- H** a cikkekhez az EU-irányvonal és Normák szerint a következő konformitást jelenti ki
- PL** deklaruje zgodność wymienionego ponizej artykułu z następującymi normami na podstawie dyrektywy WE.
- BG** декларира съответното съответствие съгласно Директива на ЕС и норми за артикул
- LV** paskaidro šādu atbilstību ES direktīvai un standartiem
- LT** apibūdina šį atitikimą EU reikalavimams ir prekės normoms
- RO** declară următoarea conformitate conform directivei UE și normelor pentru articolul
- GR** δηλώνει την ακόλουθη συμμόρφωση σύμφωνα με την Οδηγία ΕΚ και τα πρότυπα για το προϊόν
- HR** potvrđuje sljedeću usklađenost prema smjernicama EU i normama za artikl
- BIH** potvrđuje sljedeću usklađenost prema smjernicama EU i normama za artikl
- RS** potvrđuje sledeću usklađenost prema smernicama EZ i normama za artikal
- RUS** следующим удостоверяется, что следующие продукты соответствуют директивам и нормам ЕС
- UKR** проголошує про зазначену нижче відповідність виробу директивам та стандартам ЄС на виріб
- MK** ja izjavуva slednata soobraznost согласно EУ-директивата и нормите за артикли
- TR** Ürünü ile ilgili AB direktifleri ve normları gereğince aşağıda açıklanan uygunluğu belirtir
- N** erklærer følgende samsvar i henhold til EU-direktivet og standarder for artikkel
- IS** Lýsir uppfyllingu EU-reglna og annarra staðla vöru

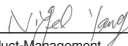
#### Kreuzlinienlaser TC-LL 2 (Einhell)

- |   |   |
|---|---|
| <input type="checkbox"/> 2014/28/EU             | <input type="checkbox"/> 2006/42/EC                             |
| <input type="checkbox"/> 2005/32/EC_2009/125/EC | <input type="checkbox"/> Annex IV                               |
| <input type="checkbox"/> 2014/35/EU             | Notified Body:  |
| <input type="checkbox"/> 2006/28/EC             | Notified Body No.:  |
| <input checked="" type="checkbox"/> 2014/30/EU  | Reg. No.:   |
| <input type="checkbox"/> 2014/32/EU             | <input type="checkbox"/> 2000/14/EC_2005/88/EC                  |
| <input type="checkbox"/> 2014/53/EC             | <input type="checkbox"/> Annex V                                |
| <input type="checkbox"/> 2014/68/EU             | <input type="checkbox"/> Annex VI                               |
| <input type="checkbox"/> 90/396/EC_2009/142/EC  | Noise: measured $L_{WA}$ = dB (A); guaranteed $L_{WA}$ = dB (A) |
| <input type="checkbox"/> 89/686/EC_96/58/EC     | P = KW; L/O = cm  |
| <input checked="" type="checkbox"/> 2011/65/EU  | Notified Body:  |
|   | <input type="checkbox"/> 2004/26/EC                             |
|   | Emission No.:   |

Standard references: EN 60825-1; EN 61326-1

Landau/Isar, den 27.10.2016

  
Weichselgartner/General-Manager

  
Yang/Product-Management

First CE: 16  
Art.-No.: 22.701.05 I.-No.: 11016  
Subject to change without notice

Archive-File/Record: NAPR012905  
Documents registrar: Georg Riedel  
Wiesenweg 22, D-94405 Landau/Isar



A series of horizontal lines for writing, starting from the top right and extending down to the bottom of the page.



A series of horizontal lines for writing, starting from the top right and extending down to the bottom of the page.



A series of 20 horizontal lines for writing, starting from the line where the pencil is positioned and extending down the page.





A series of horizontal lines for writing, starting from the top right and extending down to the bottom of the page.



EH 11/2016 (01)

