

Einhell[®]

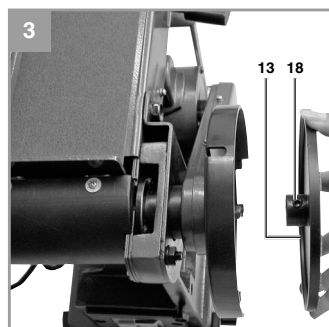
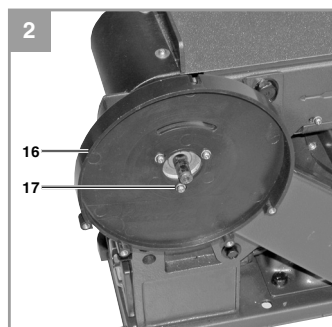
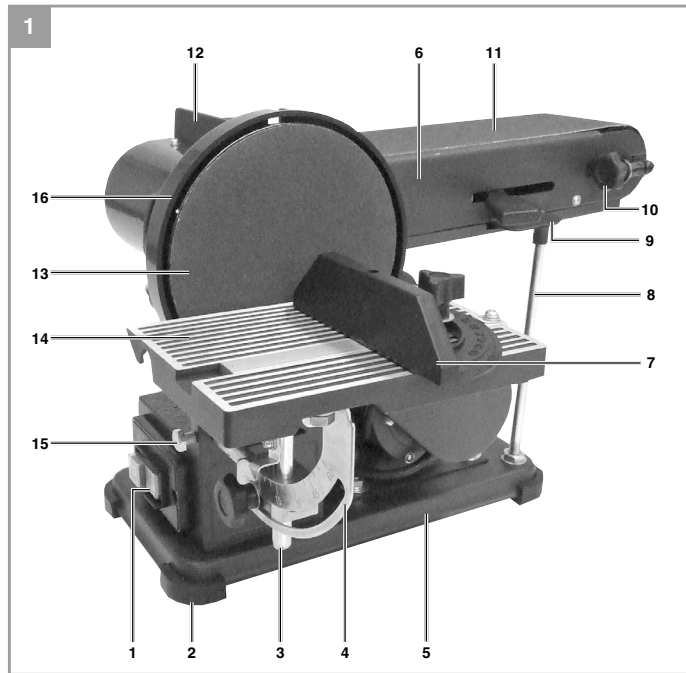
TC-US 400

-
- DK/ Original betjeningsvejledning
N Stander-bånd-/tallerkensliber
- S Original-bruksanvisning
Stationär band- och skivslip
- FIN Alkuperäiskäyttöohje
Laikka-/nauhahiomakone
- EE Originaalkasutusjuhend
Lint-ketaslihvmasin

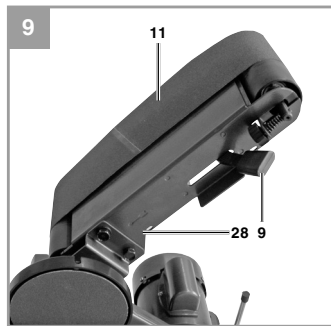
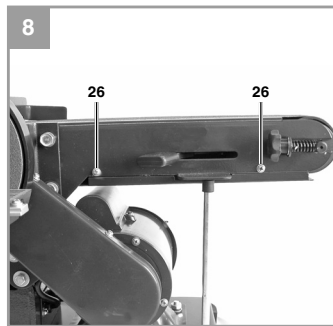
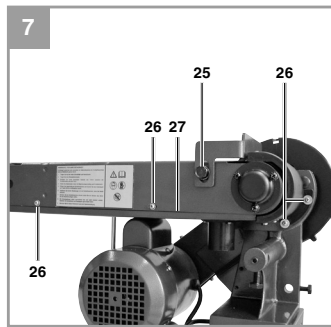
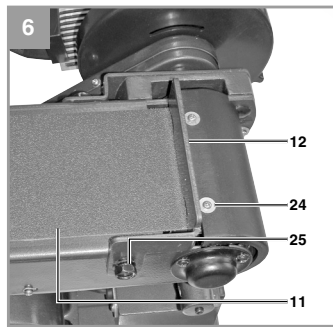
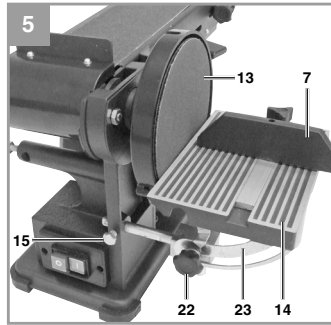
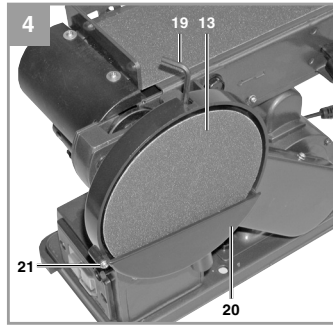


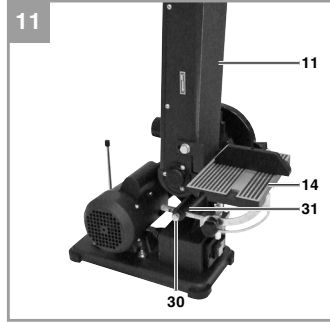
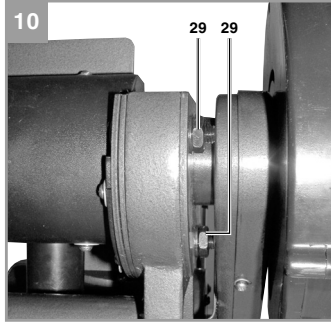
Art.-Nr.: 44.192.55

I.-Nr.: 11014



-2-







Fare! - Læs betjeningsvejledningen for at reducere risikoen for personskade



Forsigtig! Brug høreværn. Støjudviklingen fra maskinen kan forårsage høretab.



Forsigtig! Brug støvmaske. Ved bearbejdning af træ og andre materialer kan der dannes sundheds-skadeligt støv. Der må ikke arbejdes i asbestholdigt materiale!



Forsigtig! Brug beskyttelsesbriller. Gnister, som opstår under arbejdet, eller splinter, spån og støv, som står ud fra maskinen, kan forårsage synstab.

Fare!

Ved brug af el-værktøj er der visse sikkerhedsforanstaltninger, der skal respekteres for at undgå skader på personer og materiel. Læs derfor betjeningsvejledningen / sikkerhedsanvisningerne grundigt igennem. Opbevar betjeningsvejledningen et praktisk sted, så du altid kan tage den frem efter behov. Husk at lade betjeningsvejledningen / sikkerhedsanvisningerne følge med værktøjet, hvis du overdrager det til andre. Vi fraskriver os ethvert ansvar for skader på personer eller materiel, som måtte opstå som følge af, at anvisningerne i denne betjeningsvejledning, navnlig vedrørende sikkerhed, tilsidesættes.

1. Sikkerhedsanvisninger

Relevante sikkerhedsanvisninger finder du i det medfølgende hæfte.

Fare!

Læs alle sikkerhedsanvisninger og øvrige anvisninger. Følges anvisningerne, navnlig sikkerhedsanvisningerne, ikke nøje som beskrevet, kan elektrisk stød, brand og/eller svære kvæstelser være følgen. **Alle sikkerhedsanvisninger og øvrige anvisninger skal gemmes.**

Særlige sikkerhedsanvisninger

- Kontroller, at bevægelige dele fungerer, som de skal, er intakte og ikke sidder i klemme. Alle dele skal være korrekt monterede og opfylde alle nødvendige betingelser for en fejlfri drift.
- Beskadigede beskyttelsesanordninger og dele skal udbedres eller udskiftes af en fagmand, med mindre andet er nævnt i betjeningsvejledningen.
- Beskadigede afbrydere skal skiftes ud på serviceværksted.
- Denne sav imødekommer kravene i relevante sikkerhedsbestemmelser.
- Stå altid frontal til maskinen for altid at beholde overblikket.

2. Produktbeskrivelse og leveringsomfang**2.1 Produktbeskrivelse**

1. Tænd/Sluk-knap
2. Gummifodder
3. Vingeskrue
4. Vinkelskala
5. Bundplade
6. Slibeflade
7. Tværanslag
8. Støttefod
9. Slibeåndsspænder
10. Fingerskrue til indstilling af slibeånd
11. Slibeånd
12. Anslagskinne
13. Tallerkenslibeskive
14. Slibeboard
15. Låseskrue til slibeboard
16. Kunststofbeskyttelse

2.2 Leveringsomfang

Kontroller på grundlag af det beskrevne leveringsomfang, at varen er komplet. Hvis nogle dele mangler, bedes du senest inden 5 hverdage efter købet af varen henvende dig til vores servicecenter eller det sted, hvor du har købt varen, med forevisning af gyldig købskvittering. Vær her opmærksom på garantioversigten, der er indeholdt i serviceinformationerne bagest i vejledningen.

- Åbn pakken, og tag forsigtigt maskinen ud af emballagen.
- Fjern emballagematerialet samt emballage- og transportsikringer (hvis sådanne forefindes).
- Kontroller, at der ikke mangler noget.
- Kontroller maskine og tilbehør for transportskader.
- Opbevar så vidt muligt emballagen indtil garantiperiodens udløb.

Fare!

Maskinen og emballagematerialet er ikke legetøj! Børn må ikke lege med plastikposer, folier og smådele! Fare for indtagelse og kvælning!

- Stander-bånd-tallerkensliber
- 2x slibepapir
- Original betjeningsvejledning
- Sikkerhedsanvisninger

3. Formålsbestemt anvendelse

Bånd- og tallerkensliberen bruges til at slibe træ af enhver art iht. maskinens størrelse.

Saven må kun anvendes i overensstemmelse med dens tiltænkte formål. Enhver anden form for anvendelse er ikke tilladt. Vi fraskriver os ethvert ansvar for skader, det være sig på personer eller materiel, som måtte opstå som følge af, at maskinen ikke er blevet anvendt korrekt. Ansvaret bæres alene af brugeren/ejeren.

Kun slibeband, som egner sig til denne maskine, må benyttes, dvs. at de skal være i overensstemmelse med mærkedataene, således som de fremgår af denne betjeningsvejledning.

Med til korrekt brug af saven hører også, at alle sikkerheds-, monterings- og driftsanvisninger i betjeningsvejledningen følges.

Personer, som er beskæftiget med betjening og vedligeholdelse, skal have et godt kendskab til maskinen og dens funktioner og være instrueret i de risici, der er forbundet med at omgås maskinen.

Der henvises desuden til gældende sikkerhedsbestemmelser – disse skal følges.

Det samme skal øvrige almindelige arbejdsmedicinske og sikkerhedstekniske bestemmelser.

Foretages der ændringer på maskinen, vil garantien miste sin gyldighed.

Trods korrekt anvendelse er der stadig nogle risikofaktorer, man skal være opmærksom på. Følgende punkter skal nævnes, afhængig af maskinens konstruktion og opbygning:

- Sundhedsskadelig emission af træstøv ved arbejde i lukkede rum.
- Maskinens roterende dele kan af funktionsmæssige årsager ikke dækkes af. Vær derfor forsigtig, og hold godt fast i arbejdsemnet, så det ikke glider af, hvilket ville kunne bringe dine hænder i berøring med slibebandet.

Bemærk, at vore produkter ikke er konstrueret til erhvervmæssig, håndværkmæssig eller industriel brug. Vi fraskriver os ethvert ansvar, såfremt produktet anvendes i erhvervmæssigt, håndværkmæssigt, industrielt eller lignende øjemed.

4. Tekniske data

Spænding	230V ~ 50 Hz
Effekt	375 watt S2 30 min
Omdrejningstal i tomgang n_0	1450 min ⁻¹
Tallerkenslibeskive Ø	150 mm
Slibebord svingbart	0°-45°
Tværanslag:	-60° til + 60°
Båndslibeudstyr	
Båndhastighed v_0	276 m/min
Mål	915 x 100 mm
Vægt	16 kg

Funktionstid:

En funktionstid på S2 30 min (korttidsdrift) betyder, at motoren – med den nominelle effekt (375 W) – højst må udsættes for vedvarende belastning i så lang tid, som det står anført på datapladen (30 min.). Ellers vil den blive overophedet. Under driftspausen afkøles motoren til udgangstemperatur.

Fare!

Støj og vibration

Støj- og vibrationstal er beregnet i henhold til EN 61029.

Lydtrykniveau L_{pA}	79 dB(A)
Usikkerhed K_{pA}	3 dB
Lydeffektniveau L_{WA}	92 dB(A)
Usikkerhed K_{WA}	3 dB

Brug høreværn.

Støjudviklingen fra maskinen kan forårsage høretab.

Samlede svingningstal (vektorsum for tre retninger) beregnet i henhold til EN 61029.

Svingningsemissionstal $a_h \leq$	2,5 m/s ²
Usikkerhed K =	1,5 m/s ²

Det angivne svingningsemissionstal er målt ud fra en standardiseret prøvningsmetode og kan - afhængig af den måde, el-værktøjet anvendes på - ændre sig og i undtagelsestilfælde ligge over den angivne værdi.

Det angivne svigningsemissionstal kan anvendes til at sammenligne et el-værktøj med et andet.

Det angivne svigningsemissionstal kan også anvendes til en indledende skønmæssig vurdering af den negative påvirkning.

Støjudvikling og vibration skal begrænses til et minimum!

- Brug kun intakte og ubeskadigede maskiner.
- Vedligehold og rengør maskinen med jævne mellemrum.
- Tilpas arbejdsmåden efter maskinen.
- Overbelast ikke maskinen.
- Lad i givet fald maskinen underkaste et eftersyn.
- Sluk maskinen, når den ikke benyttes.
- Bær handsker.

Forsigtig!

Tilbageværende risici

Også selv om du betjener el-værktøjet forskriftsmæssigt, er der stadigvæk nogle risikofaktorer at tage højde for. Følgende farer kan opstå, alt efter el-værktøjets type og konstruktionsmåde:

1. Lungeskader, såfremt der ikke bæres egnet støvmaske.
2. Høreskader, såfremt der ikke bæres egnet høreværn.
3. Helbredsskader, som følger af hånd-arm-vibration, såfremt værktøjet benyttes over et længere tidsrum eller ikke håndteres og vedligeholdes forskriftsmæssigt.

5. Inden ibrugtagning

Inden du slutter høvlen til strømforsyningsnettet, skal du kontrollere, at dataene på mærkepladen stemmer overens med netdataene.

Advarsel!

Træk altid stikket ud af stikkontakten, inden du foretager indstillinger på høvlen.

- Alle afskærmninger og sikkerhedsanordninger skal være korrekt påmonterede, inden maskinen tages i brug.
- Slibebånd og tallerkenslibeskive skal kunne løbe frit.
- Hvis du arbejder med træ, som tidligere har været bearbejdet, skal du passe på fremmedlegemer, som f.eks. søm eller skruer.
- Inden du trykker på tænd/sluk-knappen, skal

du sikre dig, at slibepapiret er monteret rigtigt og bevægelige dele går let.

5.1 Samling af maskine. (fig. 1 - 6)

- Stik gummifodderne (2) på bundpladen (5).
- Fastgør kunststofbeskyttelsen (16) med skruerne (17). (fig. 2).
- Stik tallerkenslibeskiven (13) på akslen. (fig. 3)
- Spænd skruen (18) med unbrakonøglen (19) for at sikre tallerkenslibeskiven (13). (Fig. 3/4)
- Monter det nederste skiveværn (20) med skruerne (21). (fig. 4).
- Monter slibebordet (14) og sikr det med skruen (15). (fig. 5). Slibebordet (14) kan justeres trinløst fra 0° til 45° vha. geringsskalaen (23) og vingeskruen (22). Det justerbare tværanslag (7) sikrer en sikker emneføring.
- **Vigtigt!** Tallerkenslibeskiven (13) skal kunne løbe frit, afstanden mellem slibebord (14) og tallerkenslibeskive (13) må ikke være større end 1,6 mm.
- Sæt anslagsskinnen (12) på og fastgør den med skruerne (24) og (25). (fig. 6).
- **Vigtigt!** Slibebåndet (11) skal kunne løbe frit.

5.2. Udskiftning af slibebånd (11) (fig. 7 - 9)

- Træk stikket ud af stikkontakten.
- Fjern skruerne (25) og (26).
- Tag slibebåndbeskyttelsen (27) af.
- Bevæg slibebåndsspænderen (9) til højre for at slække/afspænde slibebåndet (11).
- Tag slibebåndet (11) af bagud.
- Monter det nye slibebånd igen i omvendt rækkefølge.
- **Vigtigt!** Overhold løberetning: på hus (28) og på slibebåndets indvendige side!

5.3. Indstilling af slibebånd (11) (fig. 1)

- Skub slibebåndet (11) manuelt langsomt i løberetning.
- Slibebåndet (11) skal løbe i midten på slibebæfladen (6), er dette ikke tilfældet, kan det efterjusteres med fingerskruen (10).

5.4. Omstilling af slibebåndets slibeposition (11) (fig. 10/11)

- Løsn de to møtrikker (29)
- Bevæg slibebåndet (11) opad i den ønskede position.
- Spænd møtrikkerne (29) igen for at fastgøre denne position.
- Til emneunderlaget kan slibebordet sættes ind i denne position, hertil skubbes dette ind i hullet i holderøret (31), hvorefter det fastgøres med skruen (30).

5.5. Udskiftning af slibepapir på tallerkenslibeskive (13)

Afmonter det nederste skiveværn (20), idet du tager de 3 skruer (21) ud (fig. 4). Træk slibepapiret af tallerkenslibeskiven (13) og monter det nye slibepapir (snaplukning).

6. Betjening

6.1. Tænd/Sluk-knap (1)

- Sliberen tændes ved at trykke på den grønne knap „1“.
- Sliberen slukkes igen ved at trykke på den røde knap „0“.

6.2. Slibning

- Hold altid godt fast i arbejdsemnet, mens du sliber.
- Undgå at udøve et for kraftigt tryk.
- Arbejdsemnet skal bevæges frem og tilbage på slibebåndet eller på slibepladen under slibningen på slibebåndet, så slibepapiret ikke slides ensidigt!

Vigtigt! Træstykker skal slibes i retning med åremønstret for at undgå afsplintning.

Vigtigt!

Skulle skiven eller slibebåndet blokere under arbejdet, fjern da emnet og vent, til maskinen har nået sit maks. omdrejningstal igen.

7. Udskiftning af nettilslutningsledning

Fare!

Hvis produktets nettilslutningsledning beskadiges, skal den skiftes ud af producenten eller dennes kundeservice eller af person med lignende kvalifikationer for at undgå fare for personskade.

8. Rengøring, vedligeholdelse og reservedelsbestilling

Fare!

Træk stikket ud af stikkontakten inden vedligeholdelsesarbejde.

8.1 Rengøring

- Hold så vidt muligt beskyttelsesanordninger, luftsprækker og motorhuset fri for støv og snavs. Gnid maskinen ren med en ren klud, eller foretag trykluftudblæsning med lavt tryk.
- Vi anbefaler, at maskinen rengøres hver gang efter brug.
- Rengør af og til maskinen med en fugtig klud og lidt blød sæbe. Undgå brug af rengørings- eller opløsningsmiddel, da det vil kunne ødelægge maskinens kunststofdele. Pas på, at der ikke kan trænge vand ind i maskinens indvendige dele. Trænger der vand ind i et el-værktøj, øger det risikoen for elektrisk stød.

8.2 Vedligeholdelse

Der findes ikke yderligere dele, som skal vedligeholdes inde i maskinen.

8.3 Reservedelsbestilling:

Ved bestilling af reservedele skal følgende oplyses:

- Savens type.
- Savens artikelnummer.
- Savens identifikationsnummer.
- Nummeret på den nødvendige reservedel.

Aktuelle priser og øvrige oplysninger finder du på internetadressen www.isc-gmbh.info

9. Bortskaffelse og genanvendelse

Produktet leveres indpakket for at undgå transportskader. Emballagen består af råmaterialer og kan genanvendes eller indleveres på genbrugsstation. Produktet og dets tilbehør består af forskelligartede materialer, f.eks. metal og plast. Defekte produkter må ikke smides ud som almindeligt husholdningsaffald. For at sikre en fagmæssig korrekt bortskaffelse skal produktet indleveres på et affaldsdepot. Hvis du ikke har kendskab til lokalt affaldsdepot, så kontakt din kommune.

10. Opbevaring

Maskinen og dens tilbehør skal opbevares på et mørkt, tørt og frostfrit sted uden for børns rækkevidde. Den optimale lagertemperatur ligger mellem 5 og 30°C. Opbevar el-værktøjet i den originale emballage.

11. Transport

Skal maskinen transporteres et andet sted hen, afbrydes maskinen fra nettet, før den opstilles det andet sted.

DK/N



Kun for EU-lande

Smid ikke el-værktøj ud som almindeligt husholdningsaffald!

I medfør af Rådets direktiv 2012/19/EF om affald af elektrisk og elektronisk udstyr og dets omsættelse i den nationale lovgivning skal brugt el-værktøj indsamles separat og indleveres til videreanvendende formål på miljømæssig forsvarlig vis.

Recycling-alternativ til tilbagesendelse:

Ejeren af el-værktøjet er – med mindre denne tilbagesender maskinen – forpligtet til at bortskaffe maskinen og dens dele ifølge miljøforskrifterne. Den brugte maskine kan indleveres hos en genbrugsstation – spørg evt. personalet her, eller forhør dig hos din kommune. Tilbehør og hjælpemidler, som følger med maskinen, og som ikke indeholder elektriske dele, er ikke omfattet af ovenstående.

Genoptryk eller anden kopiering af dokumentation og følgedokumenter til produkter, også i uddrag, er kun tilladt med udtrykkelig tilladelse fra iSC GmbH.

Ret til tekniske ændringer forbeholdes

Serviceinformationer

I alle lande, der er nævnt i garantibeviset, råder vi over kompetente servicepartnere, hvis kontaktdata fremgår af garantibeviset. De står til din rådighed i forbindelse med enhver form for service som f.eks. reparation, anskaffelse af reservedele og sliddele eller køb af forbrugsmaterialer.

Vær opmærksom på, at følgende dele på produktet slides som følge af brug eller udsættes for naturligt slid resp. at følgende dele anses som forbrugsmaterialer.

Kategori	Eksempel
Sliddele*	
Forbrugsmateriale/ forbrugsdele*	Slibepapir, slibebånd
Manglende dele	

* er ikke nødvendigvis indeholdt i leveringsomfanget!

Konstateres mangler eller fejl, bedes du melde fejlen på internettet under www.isc-gmbh.info. Det er vigtigt at beskrive fejlen så nøjagtigt som muligt og i hvert fald besvare følgende spørgsmål:

- Har produktet fungeret, eller var det defekt fra begyndelsen?
- Har du bemærket noget usædvanligt, inden defekten opstod (symptom før defekt)?
- Hvilken fejlfunktion mener du, at produktet er berørt af (hovedsymptom)?
Beskriv venligst fejlfunktionen.

Garantibevis

Kære kunde!

Vore produkter er underlagt en streng kvalitetskontrol. Hvis produktet alligevel på et tidspunkt skulle udvise fejl, beklager vi naturligvis dette, i dette tilfælde beder vi dig kontakte vores kundeservice på adressen, som er anført på dette garantibevis. Du kan naturligvis også ringe til os på det anførte servicenummer. For indfrielse af garantikrav gælder følgende:

1. Nærværende garanti fastsætter betingelserne for udvidede garantiydelser. Garantibestemmelser fastsat ved lov berøres ikke af nærværende garanti. Vores garantiydelse er gratis.
2. Garantiydelsen dækker udelukkende mangler på produktet, der bevisligt skyldes materiale- eller produktionsfejl, og vi har ret til at vælge, om sådanne mangler afhjælpes på produktet, eller om produktet udskiftes.
Bemærk, at vore produkter ikke er konstrueret til erhvervsmæssig, håndværksmæssig eller faglig brug. Garantien dækker således ikke forhold, hvor produktet er blevet brugt i erhvervsmæssige, håndværksmæssige eller faglige virksomheder eller er blevet udsat for lignende belastning.
3. Garantien dækker ikke følgende:
 - Skader på produktet som følge af tilsidesættelse af montagevejledningens anvisninger eller som følge af usagkyndig installation, tilsidesættelse af brugsanvisningen (f.eks. tilslutning til forkert netspænding eller strømtype) eller tilsidesættelse af vedligeholdelses- og sikkerhedsforskrifter eller som følge af at produktet udsættes for ikke normale miljøbetingelser eller manglende pleje og vedligeholdelse.
 - Skader på produktet som følge af misbrug eller usagkyndig anvendelse (f.eks. overbelastning af produktet eller brug af værktøj eller tilbehør, som ikke er godkendt), indtrængen af fremmedlegemer i produktet (f.eks. sand, sten eller stov, transportskader), brug af vold eller eksterne påvirkninger udefra (f.eks. fordi produktet tabes).
 - Skader på produktet eller dele af produktet, der skyldes almindelig brug, normalt eller andet naturligt slid.
4. Garantiperioden udgør 24 måneder at regne fra købsdatoen. Garantikrav skal gøres gældende inden garantiperiodens udløb og inden for to uger, efter at defekten er blevet konstateret. Garantikrav kan ikke gøres gældende efter garantiperiodens udløb. Reparation eller udskiftning af produktet medfører ikke forlængelse af garantiperioden, heller ikke for eventuelt indbyggede reservedele. Dette gælder også servicearbejder, der foretages på stedet.
5. Hvis du ønsker at gøre brug af garantien, bedes du melde det defekte produkt til følgende adresse: www.isc-gmbh.info. Er defekten omfattet af garantien, vil produktet omgående blive repareret og returneret, eller du vil modtage et helt nyt.

Mod betaling udbedrer vi naturligvis også gerne defekter på produktet, som ikke/ikke længere er omfattet af garantien. Du skal blot indsende produktet til vores serviceadresse.

Hvad angår slid- og forbrugsdele samt manglende dele henviser vi til garantiens indskrænkninger i henhold til serviceinformationerne i nærværende betjeningsvejledning.



Fara! - Läs igenom bruksanvisningen för att sänka risken för skador



Obs! Bär hörselskydd. Buller kan leda till att hörseln förstörs.



Obs! Bär dammskyddsmask. Vid bearbetning av trä och andra material finns det risk för att hälsovådligt damm uppstår. Asbesthaltiga material får inte bearbetas!



Obs! Använd skyddsglasögon. Medan du använder elverktyget finns det risk för att gnistor uppstår eller att splinter, spån och damm slungas ut ur verktyget. Dessa kan leda till att du blir blind.

Fara!

Innan maskinen kan användas måste särskilda säkerhetsanvisningar beaktas för att förhindra olyckor och skador. Läs därför noggrant igenom denna bruksanvisning och dessa säkerhetsanvisningar. Förvara dem på ett säkert ställe så att du alltid kan hitta önskad information. Om maskinen ska överlåtas till andra personer måste även denna bruksanvisning och dessa säkerhetsanvisningar medfölja. Vi övertar inget ansvar för olyckor eller skador som har uppstått om denna bruksanvisning eller säkerhetsanvisningarna åsidosätts.

1. Säkerhetsanvisningar

Gällande säkerhetsanvisningar finns i det bifogade häftet.

Fara!

Läs alla säkerhetsanvisningar och instruktioner. Försummelser vid iakttagandet av säkerhetsanvisningarna och instruktionerna kan förorsaka elstöt, brand och/eller svåra skador. **Förvara alla säkerhetsanvisningar och instruktioner för framtiden.**

Särskilda säkerhetsanvisningar

- Kontrollera att de rörliga delarna fungerar på avsett vis och inte klämmer eller är skadade. Samtliga delar ska ha monterats rätt och uppfylla alla krav för att garantera säker drift av verktyget.
- Skadade skyddsanordningar eller andra delar ska repareras eller bytas ut av en auktoriserad verkstad, såvida inte annat anges i denna bruksanvisning.
- Låt en kundtjänstverkstad byta ut defekta strömbrytare.
- Detta verktyg uppfyller gällande säkerhetsbestämmelser.
- Stå alltid mitt emot maskinen så att du behåller överblicken.

2. Beskrivning av maskinen samt leveransomfattning**2.1 Beskrivning av maskinen**

1. Strömbrytare
2. Gummifötter
3. Vingskruv
4. Vinkelskala
5. Basplatta
6. Slipyta
7. Geringsanhåll
8. Stödfot
9. Slipbands-spännare
10. Skruvhandtag för slipbandsinställning
11. Slipband
12. Anslagslist
13. Slipplatta
14. Slipbord
15. Fixeringskruv för slipbord
16. Plastskydd

2.2 Leveransomfattning

Kontrollera att produkten är komplett med hjälp av beskrivningen av leveransen. Om delar saknas vill vi be dig ta kontakt med vårt servicecenter eller butiken där du köpte produkten inom fem dagar efter att du köpte artikeln. Tänk på att du måste visa upp ett giltigt kvitto. Beakta även garantitabellen i serviceinformationen i slutet av bruksanvisningen.

- Öppna förpackningen och ta försiktigt ut produkten ur förpackningen.
- Ta bort förpackningsmaterialet samt förpacknings- och transportsäkringar (om förhanden).
- Kontrollera att leveransen är komplett.
- Kontrollera om produkten eller tillbehörsdelen har skadats i transporten.
- Spara om möjligt på förpackningen tills garantitiden har gått ut.

Fara!

Produkten och förpackningsmaterialet är ingen leksak! Barn får inte leka med plastpåsar, folie eller smådelar! Risk för att barn sväljer delar och kvävs!

- Stationär band- och skivslip
- 2 st slippapper
- Original-bruksanvisning
- Säkerhetsanvisningar

3. Ändamålsenlig användning

Band- och skivslipen är avsedd för slipning av olika slags virke med hänsyn till maskinens storlek.

Maskinen får endast användas till sitt avsedda ändamål. Användningar som sträcker sig utöver detta användningsområde är ej ändamålsenliga. För materialskador eller personskador som resulterar av sådan användning ansvarar användaren/operatören själv. Tillverkaren påtar sig inget ansvar.

Endast slibband som är lämpliga till denna maskin och uppfyller parametrarna i denna bruksanvisning får användas.

Till maskinens ändamålsenliga användning hör också att säkerhetsanvisningarna samt monteringsanvisningar och driftanvisningar i bruksanvisningen ska följas.

Personer som använder och underhåller maskinen ska känna till utrustningens funktioner och ha instruerats om eventuella faror.

Dessutom ska gällande arbetsmiljöregler följas exakt.

Övriga allmänna regler för arbetsmedicinska och säkerhetstekniska områden ska även beaktas.

Om maskinen ändras leder detta till att tillverkarens ansvar för därutav resulterande skador upphör att gälla.

Trots ändamålsenlig användning kan särskilda resterande riskfaktorer inte uteslutas helt. På grund av maskinens konstruktion och sammansättning kan följande faror uppstå under drift:

- Risk för hälsofarliga emissioner av trädamm vid användning inom slutna utrymmen.
- Av funktionella skäl kan de roterande delarna inte vara övertäckta. Var därför försiktig och håll fast arbetsstycket ordentligt så att det inte kan glida. Det finns annars risk för att dina händer kommer i kontakt med slibbandet.

Tänk på att våra produkter endast får användas till ändamålsenligt syfte och inte har konstruerats för yrkesmässig, hantverksmässig eller industriell användning. Vi ger därför ingen garanti om produkten ska användas inom yrkesmässiga, hantverksmässiga eller industriella verksamheter eller vid liknande aktiviteter.

4. Tekniska data

Spänning	230 V ~ 50 Hz
Effekt	375 W S2 30 min
Tomgångsvarvtal n_0	1 450 min ⁻¹
Slipplattans diam.	150 mm
Svängbart slibbord	0°-45°
Geringsanläggning:	-60° till +60°
Bandslipanordning	
Bandhastighet v_b	276 m/min
Mått	915 x 100 mm
Vikt	16 kg

Inkopplingstid

Inkopplingstiden S2 30 min (korttidsdrift) innebär att motorn endast får belastas kontinuerligt med märkeffekten (375 W) under den tid som anges på märkskylten (30 min). I annat fall kommer motorn att värmas upp otillåtet mycket. Under pausen svalnar motorn till sin utgångstemperatur.

Fara!

Buller och vibration

Buller- och vibrationsvärden har bestämts enligt EN 61029.

Ljudtrycksnivå L_{PA}	79 dB(A)
Osäkerhet K_{PA}	3 dB
Ljudeffektnivå L_{WA}	92 dB(A)
Osäkerhet K_{WA}	3 dB

Bär hörselskydd.

Buller kan leda till att hörseln förstörs.

Totala vibrationsvärden (vektorsumma i tre riktningar) har bestämts enligt EN 61029.

Vibrationsemissionsvärde $a_w \leq 2,5 \text{ m/s}^2$
Osäkerhet $K = 1,5 \text{ m/s}^2$

Vibrationsemissionsvärdet som anges har mätts upp med en standardiserad provningsmetod och kan variera beroende på vilket sätt som elverktyget används. I undantagsfall kan det faktiska värdet avvika från det angivna värdet.

Vibrationsemissionsvärdet som anges kan användas om man vill jämföra olika elverktyg.

Vibrationsemissionsvärdet som anges kan även användas för en första bedömning av inverkan från elverktyget.

Begränsa uppkomsten av buller och vibration till ett minimum!

- Använd endast intakta maskiner.
- Underhåll och rengör maskinen regelbundet.
- Anpassa ditt arbetssätt till maskinen.
- Överbelasta inte maskinen.
- Lämna in maskinen för översyn vid behov.
- Slå ifrån maskinen om den inte används.
- Bär handskar.

Obs!

Kvarstående risker

Kvarstående risker föreligger alltid även om detta elverktyg används enligt föreskrift. Följande risker kan uppstå på grund av elverktygets konstruktion och utförande:

1. Lungskador om ingen lämplig dammfiltermask används.
2. Hörselskador om inget lämpligt hörselskydd används.
3. Hälsoskador som uppstår av hand- och armbibrationer om maskinen används under längre tid eller om det inte hanteras och underhålls enligt föreskrift.

5. Före användning

Innan du ansluter maskinen måste du övertyga dig om att uppgifterna på typskylten stämmer överens med nätets data.

Varning!

Dra alltid ut stickkontakten innan du gör några inställningar på maskinen.

- Innan maskinen tas i drift ska alla skydd och säkerhetsanordningar ha monterats på avsett vis.
- Slipbandet och sliprondellen måste kunna rotera fritt.
- Var uppmärksam på främmande föremål, t ex spik eller skruv, om virket som ska slipas redan har bearbetats.
- Innan du slår på maskinen med strömbrytaren ska du kontrollera att slipplattan har monterats rätt och att de rörliga delarna inte klämmer.

5.1 Montera samman maskinen (bild 1 - 6)

- Sätt gummifötterna (2) på basplattan (5).
- Montera plastskyddet (16) med skruvarna (17) (bild 2).
- Sätt slipplattan (13) på axeln (bild 3).
- Dra åt skruven (18) med sexkantnyckeln (19) för att spänna fast slipplattan (13) (bild 3/4)
- Montera det undre skivskyddet (20) med skruvarna (21) (bild 4).
- Montera slipbordet (14) och spänn fast med skruven (15) (bild 5). Slipbordet (14) kan ställas in steglöst mellan 0° och 45° med geringsskalan (23) och vingskruven (22). Det justerbara geringsanhållet (7) ska garantera att arbetsstycket kan skjutas fram säkert.
- Obs! Slipplattan (13) ska kunna rotera fritt, men samtidigt får avståndet mellan slipbordet (14) och slipplattan (13) inte överstiga 1,6 mm.
- Sätt på anslagslisten (12) och fäst med skruvarna (24) och (25) (bild 6).
- Obs! Slipbandet (11) måste kunna rotera fritt.

5.2. Byta ut slipband (11) (bild 7 - 9)

- Dra ut stickkontakten.
- Skruva ut skruvarna (25) och (26).
- Ta av skyddet (27) till slipbandet.
- Flytta slipbandsspännaren (9) åt höger för att spänna av slipbandet (11).
- Ta av slipbandet (11) bakåt.
- Montera det nya slipbandet i omvänd ordningsföljd.

Obs! Beakta rotationsriktningen: på huset (28) och på slipbandets insida!

5.3. Ställ in slipband (11) (bild 1)

- Skjut slipbandet (11) långsamt för hand i den avsedda rotationsriktningen.
- Slipbandet (11) ska löpa i mitten av slipytan (6). Om detta inte stämmer kan bandet justeras in i efterhand med skruvhandtaget (10).

5.4. Justera in slipbandets (11) slipläge (bild 10/11)

- Lossa på de muttrarna (29).
- Flytta slipbandet (11) uppåt till det avsedda läget.
- Dra åt muttrarna (29) på nytt för att fixera detta läge.
- I detta läge kan slipbordet, som används som underlag till arbetsstycket, sättas in. För detta ändamål ska bordet skjutas in i stödrörets (31) hål och därefter fixeras med skruven (30).

5.5. Byta ut slippapper på slipplatta (13)

Ta bort de tre skruvarna (21) för att demontera det undre skivskyddet (20) (bild 4). Dra av slippappret från slipplattan (13) och montera ett nytt papper (kardborrband).

6. Använda

6.1. Strömbrytare (1)

- Tryck på den gröna strömbrytaren „1“ för att koppla in slipen.
- Tryck på den röda knappen „0“ för att koppla ifrån slipen på nytt.

6.2. Slipning

- Håll alltid fast arbetsstycket ordentligt medan du slipar.
- Utöva inget stort tryck på arbetsstycket.
- Flytta arbetsstycket fram och tillbaka medan du slipar på slipbandet eller på slipplattan. Därmed kan du förhindra att slippappret slits ned ojämnt!
- **Viktigt!** För att undvika att virke splittras bör du alltid slipa det i samma riktning som ådringen.

Obs!

Om plattan eller slipbandet blockeras under drift ska du ta bort arbetsstycket och därefter vänta tills maskinen har nått sitt högsta varvtal på nytt.

7. Byta ut nätkabeln

Fara!

Om nätkabeln till denna produkt har skadats måste den bytas ut av tillverkaren, kundtjänst eller av en annan person med liknande behörighet eftersom det annars finns risk för personskador.

8. Rengöring, Underhåll och reservdelsbeställning

Fara!

Dra alltid ut stickkontakten inför alla rengöringsarbeten.

8.1 Rengöra maskinen

- Håll skyddsanordningarna, ventilationsöppningarna och motorkåpan i så damm- och smutsfritt skick som möjligt. Torka av maskinen med en ren duk eller blås av den med tryckluft med svagt tryck.
- Vi rekommenderar att du rengör maskinen efter varje användningstillfälle.
- Rengör maskinen med jämna mellanrum med en fuktig duk och en aning såpa. Använd inga rengörings- eller lösningsmedel. Dessa kan skada maskinens plastdelar. Se till att inga vätskor tränger in i maskinens inre. Om vatten tränger in i ett elverktyg höjs risken för elektriska slag.

8.2 Underhåll

I maskinens inre finns inga delar som kräver underhåll.

8.3 Reservdelsbeställning

Lämna följande uppgifter vid beställning av reservdelar:

- Maskintyp
 - Maskinens artikel-nr.
 - Maskinens ident-nr.
 - Reservdelsnummer för erforderlig reservdel
- Aktuella priser och ytterligare information finns på www.isc-gmbh.info

9. Skrotning och återvinning

Produkten ligger i en förpackning som fungerar som skydd mot transportskador. Denna förpackning består av olika material som kan återvinnas. Lämna in förpackningen till ett insamlingsställe för återvinning. Produkten och dess tillbehör består av olika material som t ex metaller och plaster. Defekta produkter får inte kastas i hushållssoptorna. Lämna in produkten till ett insamlingsställe i din kommun för professionell avfallshandling. Hör efter med din kommun om du inte vet var närmsta insamlingsställe finns.

10. Förvaring

Förvara produkten och dess tillbehör på en mörk, torr och frostfri plats samt otillgängligt för barn. Den bästa förvaringstemperaturen är mellan 5 och 30° C. Förvara elverktyget i originalförpackningen.

11. Transport

Om du vill flytta maskinen till en annan plats, ska maskinen kopplas loss från elnätet och sedan ställas på en annan lämplig plats.



Endast för EU-länder

Kasta inte elverktyg i hushållssoporna.

Enligt det europeiska direktivet 2012/19/EG om avfall som utgörs av eller innehåller elektriska eller elektroniska produkter och dess tillämpning i den nationella lagstiftningen, måste förbrukade elverktyg källsorteras och lämnas in för miljövänlig återvinning.

Återvinnings-alternativ till begäran om återsändning:

Som ett alternativ till returering är ägaren av elutrustningen skyldig att bidra till ändamålsenlig avfallshantering för det fall att utrustningen ska skrotas. Efter att den förbrukade utrustningen har lämnats in till en avfallsstation kan den omhändertas i enlighet med gällande nationella lagstiftning om återvinning och avfallshantering. Detta gäller inte för tillbehörsdelar och hjälpmedel utan elektriska komponenter vars syfte har varit att komplettera den förbrukade utrustningen.

Eftertryck eller annan duplicering av dokumentation och medföljande underlag för produkterna, även utdrag, är endast tillåtet med uttryckligt tillstånd från iSC GmbH.

Med förbehåll för tekniska ändringar.

Serviceinformation

I alla länder som nämns i garantibeviset har vi kompetenta servicepartners. Adresserna till dessa partners finns i garantibeviset. Våra partners står gärna till tjänst för alla slags servicearbeten såsom reparation och tillhandahållande av reservdelar, slitagedelar och förbrukningsmaterial.

Kom ihåg att följande delar i denna produkt är utsatta för ett bruksmässigt och naturligt slitage samt att följande delar krävs som förbrukningsmaterial.

Kategori	Exempel
Slitagedelar*	
Förbrukningsmaterial/förbrukningsdelar*	Slippapper, slipband
Delar som saknas	

* ingår inte tvunget i leveransomfattningen!

Vid brister eller störningar kan du anmäla detta på webbplatsen www.isc-gmbh.info. Ge en detaljerad beskrivning av felet som har uppstått och besvara alltid följande frågor:

- Fungerade produkten först eller var den defekt från början?
- Märkte du av någonting innan produkten slutade att fungera (symptomer före defekt)?
- Enligt din åsikt, vilken funktion är felaktig i produkten (huvudsymptom)?
Beskriv den felaktiga funktionen.

Garantibevis

Bästa kund,

våra produkter genomgår en sträng kvalitetskontroll. Om denna produkt mot förmodan inte fungerar på rätt sätt, beklagar vi detta och ber dig att kontakta vår serviceavdelning under adressen som anges på garantikortet. Vi står även gärna till tjänst på telefon under servicenumret som anges nedan. Följande punkter gäller för att du ska kunna göra anspråk på garantin:

1. I dessa garantivillkor regleras extra garantitjänster. Garantianspråk som regleras enligt lag påverkas inte av denna garanti. Våra garantitjänster är gratis för dig.
2. Garantitjänsterna omfattar endast sådana brister i produkten som bevisligen kan härledas till material- eller tillverkningsfel. Vi avgör om sådana brister i produkten ska åtgärdas eller om produkten ska bytas ut.
Tänk på att våra produkter endast får användas till ändamålsenligt syfte och inte har konstruerats för kommersiell, hantverksmässig eller yrkesmässig användning. Ett garantiavtal sluts därför ej om produkten inom garantitiden har använts inom yrkesmässiga, hantverksmässiga eller industriella verksamheter eller har utsatts för liknande påkänning.
3. Garantin omfattar inte:
 - Skador på produkten som kan härledas till att monteringsanvisningen missaktats eller på grund av felaktig installation, åsidosatt bruksanvisning (t ex anslutning till felaktig nätspänning eller strömart), missaktade underhålls- och säkerhetsbestämmelser, om produkten utsätts för onormala miljöfaktorer eller bristfällig skötsel och underhåll.
 - Skador på produkten som kan härledas till missbruk eller ej ändamålsenlig användning (t ex överbelastning av produkten eller användning av ej godkända insatsverktyg eller tillbehör), främmande partiklar som har trängt in i produkten (t ex sand, sten eller damm, transportskador), yttre våld eller yttre påverkan (t ex skador efter att produkten fallit ned).
 - Skador på produkten eller delar av produkten som kan härledas till bruksmässigt, normalt eller för övrigt naturligt slitage .
4. Garantitiden uppgår till 24 månader och gäller från datumet när produkten köptes. Medan garantitiden fortfarande gäller ska anspråk på garanti ställas inom två veckor efter att defekten fastställs. Det är inte möjligt att ställa anspråk på garanti efter att garantitiden har löpt ut. Garantitiden förlängs inte när produkten repareras eller byts ut, dessutom medför sådana arbeten inte att en ny garantitid börjar gälla för produkten eller för ev. reservdelar som har monterats in. Detta gäller även vid hembesök.
5. Anmäl den defekta produkten på följande webbplats för att göra anspråk på garantin: www.isc-gmbh.info. Om defekten i produkten täcks av våra garantitjänster, får du genast en reparerad eller ny produkt.

Givetvis kan vi även, mot debitering, åtgärda skador som antingen inte täcks av garantin eller som har uppstått efter garantitidens slut. Skicka in produkten till nedanstående serviceadress.

För slitage- och förbrukningsdelar samt för delar som saknas hänvisar vi till begränsningarna i garantin enligt serviceinformationen som anges i denna bruksanvisning.



Vaara! - Tapaturmavaaran vähentämiseksi lue käyttöohje



Huomio! Käytä kuulosuojuksia. Melu saattaa aiheuttaa kuulon menetyksen.



Huomio! Käytä pölynsuojanaamaria. Puuta tai muita materiaaleja työstettäessä saattaa syntyä terveydelle haitallista pölyä. Asbestipitoista materiaalia ei saa työstää!



Huomio! Käytä suojalaseja. Työn aikana syntyvät kipinät tai laitteesta sinkoilevat sirut, lastut ja pölyt saattavat aiheuttaa näkökyvyn menetyksen.

Vaara!

Laitteita käytettäessä tulee noudattaa tiettyjä turvallisuusvarotoimia tapaturmien ja vaurioiden välttämiseksi. Lue sen vuoksi tämä käyttöohje / nämä turvallisuusmääräykset huolellisesti läpi. Säilytä ne hyvin, jotta niissä olevat tiedot ovat myöhemmin milloin vain käytettävissäsi. Jos luovutat laitteen muille henkilöille, ole hyvä ja anna heille myös tämä käyttöohje / nämä turvallisuusmääräykset laitteen mukana. Emme ota mitään vastuuta tapaturmista tai vaurioista, jotka ovat aiheutuneet tämän käyttöohjeen tai turvallisuusohjeiden noudattamisen laiminlyönnistä.

1. Turvallisuusmääräykset

Laitetta koskevat turvallisuusmääräykset löydät oheistetusta vihkosesta.

Vaara!

Lue kaikki turvallisuusmääräykset ja ohjeet. Jos turvallisuusmääräyksiä tai muita ohjeita ei noudateta, saattaa tästä aiheutua sähköiskuja, tulipaloja ja/tai vaikeita vammoja. **Säilytä kaikki turvallisuusmääräykset ja ohjeet myöhempää tarvetta varten.**

Laitekohtaiset turvallisuusmääräykset

- Tarkasta, että liikkuvat osat toimivat moitteettomasti ja että ne eivät juutu kiinni tai niissä ei ole vaurioita. Kaikkien osien tulee olla asennettu oikein ja täyttää kaikki niille asetetut vaatimukset, jotta työkalun moitteeton käyttö on taattu.
- Vahingoittuneet turvalaitteet ja osat tulee korjauttaa asiantuntevasti alan ammattikorjaamossa tai vaihtaa uusiin, ellei käyttöohjeessa ole nimenomaan toisin sanottu.
- Anna teknisen asiakaspalvelun vaihtaa vahingoittuneet katkaisimet uusiin.
- Tämä työkalu vastaa sitä koskevia turvallisuusmääräyksiä.
- Seiso aina koneen etusivulla, jotta säilytät aina koko näkyvyyden.

2. Laitteen kuvaus ja toimituksen sisältö**2.1 Laitteen kuvaus**

1. Päälle-/pois-katkaisin
2. Kumitassut
3. Siipiruuvi
4. Kulma-asteikko
5. Pohjalevy
6. Hiomapinta
7. Poikittaisvaste
8. Tukijalka
9. Hiomanauhan kiristin
10. Hiomanauhan säädön pykäläkantaruuvi
11. Hiomanauha
12. Vastekisko
13. Hiomalautanen
14. Hiomapöytä
15. Hiomapöydän lukitusruuvi
16. Muovisuojus

2.2 Toimituksen sisältö

Tarkasta tässä kuvatun toimitusluettelon avulla, että tuote on täysimääräinen. Jos osia puuttuu, ota viimeistään 5. arkipäivänä oston jälkeen yhteyttä asiakaspalveluumme tai siihen myyntipisteeseen, josta olet ostanut laitteen, ja esitä vastaava ostotosite. Huomioi tässä myös tämän ohjekirjan lopussa olevat asiakaspalveluohjeet ja takuusuoritustaulukko.

- Avaa pakkaus ja ota laite varovasti pakkauksesta.
- Poista pakkausmateriaalit sekä pakkaus- ja kuljetusvarmistukset (mikäli käytetty).
- Tarkasta, onko toimitus täysilukuinen.
- Tarkasta, onko laitteessa ja varusteissa kuljetusvaurioita.
- Säilytä pakkaus, mikäli mahdollista, takuuajan loppuun saakka.

Vaara!

Laitte ja pakkausmateriaalit eivät ole lasten leikkikaluja! Lapset eivät saa leikkiä muovipusseilla, kelmuilla tai pienillä osilla! Niistä uhkaa nielais- ja tukehtumisvaara!

- Pysty-/nauha-/kuppohjain
- 2 kpl hiomapaperia
- Alkuperäiskäyttöohjeen käännös
- Turvallisuusmääräykset

3. Määräysten mukainen käyttö

Nauha- ja kuppihiomakonetta voidaan käyttää kaikenlaisen puutavaran hiomiseen koneen koon mukaisesti.

Konetta saa käyttää ainoastaan sille määrättyyn tarkoitukseen. Kaikkinaisen tämän ylittävää käyttöä ei ole määräysten mukaista. Kaikista tästä aiheutuvista vahingoista tai loukkaantumisista on vastuussa laitteen omistaja/käyttäjä eikä suinkaan sen valmistaja.

Koneessa saa käyttää vain siihen sopivia hiomanauhoja, jotka vastaavat tässä ohjeessa annettuja tyypitietoja.

Määräysten mukaisen käytön olennainen osa on myös työturvallisuusmääräysten sekä asennusohjeen ja käyttöohjeessa annettujen käyttöohjeiden noudattaminen.

Konetta käyttävien tai huoltavien henkilöiden tulee perehtyä koneeseen ja olla tietoisia mahdollisista vaaratekijöistä.

Lisäksi tulee voimassaolevia tapaturmanehkäisy-määräyksiä noudattaa mitä tarkimmin.

Muita yleisiä työterveydellisiä ja turvallisuusteknisiä sääntöjä tulee noudattaa.

Koneeseen tehdyt muutokset sulkevat valmistajan vastuun, myös tästä aiheutuvista vahingoista, kokonaan pois.

Määräysten mukaisesta käytöstä huolimatta ei tietyistä riskitekijöistä voida täysin sulkea pois. Koneen suunnittelusta ja rakenteesta johtuen saattaa esiintyä seuraavia vaaratilanteita:

- Käytettäessä konetta suljetuissa tiloissa syntyy terveydelle vaarallisia puupölypäästöjä.
- Laitteen pyöriä osia ei voida suojata toiminnallisista syistä. Toimi sen vuoksi harkiten ja pidä työstökappaleesta hyvin kiinni, jotta vältät poisluiskahtamisen, jonka vuoksi kätesi saattaisivat joutua kosketuksiin hiomanauhan kanssa.

Ole hyvä ja ota huomioon, että laitteitamme ei ole suunniteltu ja valmistettu käytettäväksi pienteollisuus- tai teollisuustarkoituksiin. Emme siksi ota mitään vastuuta vaurioista, jos laitetta käytetään pienteollisuus-, käsityöläis- tai teollisuustyöpaikoilla tai näihin verrattavissa olevissa toimissa.

4. Tekniset tiedot

Jännite	230V ~ 50Hz
Teho	375 Watt S2 30 min
Joutokäyntikiertoaluku n_0	1450 min ⁻¹
Hiomalautasen Ø	150 mm
Hiomapöytä käännettävissä	0°-45°
Poikittaisvaste:	-60° - + 60°
Nauhahiontalaite	
Hiomanauhan nopeus v_0	276 m/min
Mitat	915 x 100 mm
Paino	16 kg

Käyttöaika:

Käyttöaika S2 30 min (lyhytaikainen käyttö) tarkoittaa, että moottoria saa kuormittaa nimellisteholla (375 W) jatkuvasti vain tyyppikilvessä ilmoitetun ajan (30 minuuttia). Muuten se kuumenee liikaa. Tauon aikana moottori jäähtyy takaisin alkulämpötilaansa.

Vaara!

Melu ja värinä

Melu- ja värinäarvot on mitattu standardin EN 61029 mukaisesti.

Äänen painetaso L_{PA}	79 dB(A)
Mittausvirhe K_{PA}	3 dB
Äänen tehotaso L_{WA}	92 dB(A)
Mittausvirhe K_{WA}	3 dB

Käytä kuulosuojuksia.

Melu saattaa aiheuttaa kuulon menetyksen.

Värinän kokonaisarvot (vektorisumma kolmesta suunnasta) mitattu standardin EN 61029 mukaisesti.

Värinänpäästöarvo $a_w \leq 2,5 \text{ m/s}^2$
Epävarmuus $K = 1,5 \text{ m/s}^2$

Ilmoitettu värinän päästöarvo on mitattu normitetun koestusmenetelmän avulla ja se saattaa muuttua, riippuen sähkötyökalun käyttötavasta ja olosuhteista, ja poikkeustapauksissa ylittää annetun arvon.

Annettua värinänpäästöarvoa voidaan käyttää vertailutarkoituksiin verrattaessa yhtä sähkötyökalua toiseen samantyyppiseen työkaluun.

Ilmoitettua värinänpäästöarvoa voidaan myös

käyttää hyväksi laadittaessa päästöjen vaikutuksen alustavaa arviointia.

Rajoita melunpäästöt ja tärinä mahdollisimman vähäisiksi!

- Käytä ainoastaan moitteettomia laitteita.
- Huolla ja puhdista laite säännöllisesti.
- Sovita työskentelytapasi laitteen mukaiseksi.
- Älä ylikuormita laitetta.
- Tarkastuta laite aina tarvittaessa.
- Sammuta laite, kun sitä ei käytetä.
- Käytä suojakäsineitä.

Huomio!

Silloinkin, kun käytät tätä sähkötyökalua

määräysten mukaisesti, jää jäljelle aina tietty jäämääriski. Tämän sähkötyökalun rakenteesta ja mallista riippuen saattaa esiintyä seuraavia vaaroja:

1. keuhkovaurioita, ellei käytetä sopivaa pölysuojanaamaria.
2. kuulovaurioita, ellei käytetä soveliaita kuulosuojaimia.
3. terveydellisiä haittoja, jotka aiheutuvat kädenkäsivarren tärinästä, jos laitetta käytetään pitemmän aikaa tai sitä ei käsitellä ja huolleta määräysten mukaisesti.

5. Ennen käyttöönottoa

Tarkistakaa ennen käyttöönottoa, että tyyppikilven tiedot täsmäävät verkkotietojen kanssa.

Varoitus!

Vetäkää aina vahvavirtapistoke pistorasiasta, ennen kuin suoritate laitteen säätöjä.

- Ennen käyttöönottoa tulee kaikki suojukset ja turvalaitteet asentaa määräysten mukaisesti paikoilleen.
- Hiomanauhan ja hiomalautasen tulee voida liikkua vapaasti.
- Varo, ettei jo työstetyssä puumateriaalissa ole vieraita esineitä, kuten esim. nautoja tai ruuveja.
- Ennen kuin painat päälle-/pois-katkaisinta, varmista, että hiomapaperi on asennettu oikein ja että liikkuvat osat kulkevat kevyesti.

5.1 Koneen kokoaminen (kuvat 1 - 6)

- Työnnä kumitassut (2) pohjalevyyn (5).
- Kiinnitä muovisuojus (16) paikalleen ruuveilla (17). (kuva 2)
- Työnnä hiomalautanen (13) akselille. (kuva 3)
- Kiristä ruuvi (18) kolokanta-avaimella (19) hiomalautasen (13) kiinnittämiseksi paikalleen. (kuvat 3/4)
- Asenna alempi laikansuojus (20) paikalleen ruuveilla (21). (kuva 4)
- Asenna hiomapöytä (14) ja varmista se ruuvilla (15). (kuva 5) Hiomapöydän (14) asentoa voidaan säätää jiriasteikon (23) ja siipiruuvien (22) avulla portaattomasti välillä 0° - 45°. Säädettävä poikittaisvaste (7) varmistaa työstökappaleen turvallisen ohjaamisen.
- **Huomio!** Hiomalautasen (13) tulee voida pyöriä vapaasti, mutta hiomapöydän (14) ja hiomalautasen (13) välimatka saa olla enintään 1,6 mm.
- Pane vastekisko (12) pöydälle ja kiinnitä ruuveilla (24) ja (25). (kuva 6)
- **Huomio!** Hiomanauhan (11) tulee voida liikkua vapaasti.

5.2. Hiomanauhan (11) vaihto (kuvat 7 - 9)

- Irrota verkkopistoke.
- Ota ruuvit (25) ja (26) pois.
- Ota hiomanauhan suojus (27) pois
- Liikuta hiomanauhan kiristintä (9) oikealle hiomanauhan (11) jännityksen laukaisemiseksi.
- Ota hiomanauha (11) taaksepäin pois.
- Asenna uusi hiomanauha päinvastaisessa järjestyksessä.
- **Huomio!** Huolehdi oikeasta kiertosuunnasta: kotelossa (28) ja hiomanauhan sisäpuolella!

5.3. Hiomanauhan (11) säätö (kuva 1)

- Työnnä hiomanauhaa (11) käsin sen kulkusuuntaan.
- Hiomanauhan (11) tulee kulkea hiomapinnan (6) keskikohdalla. Jos näin ei ole, niin säätöä voidaan korjata pykäläkantaruuvin (10) avulla.

5.4. Hiomanauhan (11) hioma-asennon säätö (kuvat 10/11)

- Löysennä muttereita (29).
- Siirrä hiomanauhaa (11) ylöspäin haluttuun asentoon.
- Kiristä mutterit (29) jälleen, jotta tämä säätö lukitaan.
- Työkappalealustaan voidaan tässä asennossa asentaa hiomapöytä, sitä varten se tulee työntää kannatinputken (31) reikään ja kiinnittää paikalleen ruuveilla (30).

5.5. Hiomapaperin vaihto hiomalautasella (13)

Pura alempi laikansuojus (20) pois siten, että otat 3 ruuvia (21) pois (kuva 4). Vedä hiomapaperi pois hiomalautaselta (13) ja asenna tilalle uusi (takiaistarrakiinnitys).

6. Käyttö

6.1. Päälle-/pois-katkaisin

- Käynnistä hiomakone painamalla vihreää näppäintä „1“.
- Sammuta hiomakone jälleen painamalla punaista painiketta "0".

6.2. Hionta

- Pidä työstökappaleesta aina tiukasti kiinni hiomisen aikana.
- Älä kohdista siihen liikaa painetta.
- Työstökappaletta tulee liikuttaa hiottaessa hiomanauhan tai hiomalevyn laidasta toiseen, jotta estetään hiomapaperin kulumisen yksipuolisesti!
- **Tärkeää!** Puukappaleet tulee aina hioa puun syiden suuntaan, jotta ne eivät lohkeile.

Huomio!

Jos laikka tai hiomanauha jumittuu kiinni hiomisen aikana, ota työstökappale pois ja odota, kunnes laite on jälleen saavuttanut suurimman kierroslukunsa.

7. Verkkojohdon vaihtaminen

Vaara!

Kun tämän laitteen verkkojohto vahingoittuu sen on korjattava joko valmistaja tai hänen asiakas-, huolto- ja varaosapalvelunsa tai vastaavan pätevyyden omaava henkilö, jotta vaaratilanteita ei pääse syntymään.

8. Puhdistus, huolto ja varaosatilaus

Vaara!

Irroita verkkopistoke pistorasiasta ennen kaikkia puhdistustoimia.

8.1 Puhdistus

- Pidä suojalaitteet, ilmaraot ja moottorin kotelo niin puhtaina pölystä ja liasta kuin suinki mahdollista. Pyyhi laite puhtaalla rievulla tai puhalla se puhtaaksi vähäpaineisella paineilmalla.
- Suosittelemme laitteen puhdistamista heti joka käytön jälkeen.
- Puhdista laite säännöllisin väliajoin käyttäen kosteaa riepua ja vähän saippuaa. Älä käytä sellaisia puhdistusaineita tai liuotteita, jotka saattavat syövyttää laitteen muoviosia. Huolehdi siitä, ettei laitteen sisäpuolelle pääse vettä. Veden tunkeutuminen sähkötyökaluun lisää sähköiskun vaaraa.

8.2 Huolto

Laitteen sisäpuolella ei ole mitään huoltoa tarvittavia osia.

8.3 Varaosatilaus:

Varaosia tilatessasi anna seuraavat tiedot:

- Laitteen tyyppi
- Laitteen tuotenumero
- Laitteen tunnusnumero
- Tarvittavan varaosan varaosnumero.

Ajankohtaiset hinnat ja muut tiedot löydät osoitteesta www.isc-gmbh.info

9. Käytöstäpoisto ja uusiokäyttö

Laite on pakattu kuljetuspakkaukseen, jotta vältetään kuljetusvauriot. Tämä pakkaus on raaka-ainetta ja sitä voi siksi käyttää uudelleen tai sen voi toimittaa kierrätyksen kautta takaisin raaka-ainekiertoon. Laite ja sen varusteet on valmistettu eri materiaaleista, kuten esim. metallista ja muoveista. Vialliset laitteet eivät kuulu kotitalousjätteisiin. Laite tulee toimittaa asianmukaiseen keräyspisteeseen ammattitaitoista hävittämistä varten. Jos et tiedä, missä on tällainen keräyspiste, tiedustele asiaa kuntasi hallinnosta.

10. Säilytys

Säilytä laite ja sen varusteet valolta, kosteudelta ja pakkaselta suojatussa tilassa poissa lasten ulottuvilta. Paras säilytyslämpötila on 5°C ja 30°C välillä. Säilytä sähkötyökalut alkuperäispakkauksissaan.

11. Kuljetus

Jos haluat käyttää laitetta toisella paikalla, irrota laite sähköverkosta ja aseta se

FIN



Koskee ainoastaan EU-maita

Älä heitä sähköjätettä kotitalousjätteisiin!

Euroopan direktiivin 2012/19/EY loppukäytetyistä sähkö- ja elektronisista laitteista ja sen kansalliseksi laiksi muuntamisen mukaan tulee käytetyt sähköjätteen koota erikseen ja toimittaa ne ympäristöystävälliseen kierrätykseen.

Kierrätysvaihtoehto takaisinlähetykselle:

Sähkölaitteen omistaja on velvoitettu laitteen palauttamisen vaihtoehtona vaikuttamaan siihen, että hänen luovuttamansa omaisuus hävitetään asianmukaisesti. Loppuun käytetty laite voidaan tätä varten luovuttaa myös keräyspisteeseen, joka suorittaa sen käytöstäpoiston kansallisten kierrätystalous- ja jätehuoltolakiin tarkoittamalla tavalla. Tämä ei koske käytettyihin laitteisiin liitettyjä lisävarusteita ja apuvälineitä, joissa ei ole sähköä.

Tuotetiedot ja tuotteen mukana toimitettujen papereiden osittainenkin kopiointi tai muu monistaminen on sallittu ainoastaan iSC GmbH:n nimenomaisella luvalla.

Oikeus teknisiin muutoksiin pidätetään

Asiakaspalvelutiedot

Meillä on kaikissa takuutodistuksessa mainituissa maissa päteviä asiakaspalvelusta huolehtivia kumppaneita, joiden yhteystiedot löydät takuutodistuksesta. Heidän kautta voi saada kaikki asiakaspalvelut, kuten korjaukset, varaosien ja kulumaosien sekä tarvittavien käyttömateriaalien toimitukset.

Huomaa, että seuraaviin tämän tuotteen osiin kohdistuu käytöstä johtuvaa, luonnollista kulumista, ja että seuraavia osia tarvitaan käyttömateriaaleina.

Laji	Esimerkki
Kuluvat osat*	
Käyttömateriaali / käyttöosat*	Hiomapaperi, hiomanauha
Puuttuvat osat	

* ei välttämättä kuulu toimitukseen!

Puutteellisuuksien tai vikojen ilmetessä pyydämme ilmoittamaan virheestä verkossa sivustoon www.isc-gmbh.info. Ole hyvä ja anna vian tarkka kuvaus ja vastaa sen lisäksi joka tapauksessa seuraaviin kysymyksiin:

- Onko laite toiminut jo ainakin kerran, vai oliko se jo alusta lähtien viallinen?
- Havaitko jotain erikoista ennen vian ilmenemistä (oireita ennen vikaa)?
- Mikä mielestäsi on laitteessa vikana (pääasiallinen vika)?
Kuvaa tätä toimintavirhettä.

Takuutodistus

Arvoisa asiakas,

tuotteemme läpikäyvät erittäin tiukan laadunvalvontatarkastuksen. Mikäli tämä laite ei kuitenkaan toimi moitteettomasti, valitamme tapahtunutta suuresti ja pyydämme sinua kääntymään teknisen asiakaspalvelumme puoleen käyttäen tässä takuukortissa annettua osoitetta. Selvitämme asian mielellämme myös puhelimitse allaolevan palvelunumeron kautta. Takuuvaateiden esittämistä koskevat seuraavat määräykset:

1. Nämä takuumääräykset koskevat laajennettuja takuusuorituksia. Ne eivät vaikuta lakimääräisiin takuusuoritusvaateisiin millään tavalla. Takuumme on sinulle maksuton.
2. Takuusuoritus kattaa ainoastaan sellaiset laitteen puutteellisuudet, jotka todistettavasti aiheutuvat materiaali- tai valmistusvirheistä, ja se on rajattu valintamme mukaan ainoastaan näiden laitteen vikojen korjaamiseen tai laitteen korvaamiseen uudella.
Ole hyvä ja ota huomioon, että laitteitamme ei ole suunniteltu käytettäväksi pienteollisuus-, käsityöläis- tai ammattitarkoituksiin. Takuusopimusta ei siksi synny, jos laitetta on takuun kestoaikana käytetty pienteollisuus-, käsityöläis- tai teollisuustyöpaikoilla tai siihen on kohdistunut näihin verrattavissa oleva rasitus.
3. Antamamme takuu ei kata näitä vaurioita:
 - laitteessa esiintyneet vauriot, jotka aiheutuvat asennusohjeen noudattamatta jättämisestä tai asiantuntemattomasta asennuksesta, käyttöohjeen noudattamatta jättämisestä (kuten esim. liitäntä väärään verkkojännitteeseen tai virtalajiin) tai huolto- ja turvallisuusmääräysten laiminlyönnistä tai laitteen altistamista epänormaaleille ympäristöolosuhteille tai puutteellisesta hoidosta ja huollosta.
 - laitteessa esiintyneet vauriot, jotka aiheutuvat määräysten vastaisesta tai virheellisestä käytöstä (esim. laitteen ylikuormitus tai hyväksymättömien liitostyökalujen tai varusteiden käyttö), vieraiden esineiden tunkeutumisesta laitteeseen (esim. hiekka, kivet tai pöly, kuljetusvauriot), väkivoiman käytöstä tai ulkopuolisista tekijöistä (esim. putoamisesta aiheutuneet vahingot).
 - laitteessa tai sen osissa esiintyneet vauriot, jotka aiheutuvat käytöstä johtuvasta, tavanomaisesta tai muuten tavallisesta kulumisesta.
4. Takuuajan kesto on 24 vuotta ja se alkaa laitteen ostopäivästä. Takuuvaateet tulee esittää ennen takuuajan päättymistä kahden viikon kuluessa siitä, kun olet havainnut vian. Takuuvaateiden esittäminen takuuajan päätyttyä ei ole mahdollista. Laitteen korjaus tai vaihto ei johda takuuajan pitenemiseen tai laitteen tai siihen mahdollisesti asennettujen varaosien takuuajan alkamiseen uudelleen alusta. Tämä koskee myös paikan päällä suoritettuja palveluja.
5. Viallista laitetta koskevat takuvaateet tulee esittää osoitteella: www.isc-gmbh.info. Jos takuumme kattaa laitteessa olevan vian, saat korjatun tai uuden laitteen välittömästi takaisin.

Tietysti korjaamme mielellämme korvausta vastaan myös sellaiset laitteiden viat, jotka eivät kuulu tai eivät enää kuulu takuumme piiriin. Lähetä tätä varten laite teknisen asiakaspalvelumme osoitteeseen.

Kuluvien osien, käyttöosien ja puuttuvien osien suhteen viittaamme tämän takuun rajoituksiin, jotka on selostettu tämän käyttöohjeen asiakaspalvelutiedoissa.



Oh! - vigastusohu vähendamiseks lugege kasutusjuhendit



Ettevaatus! Kasutage kõrvaklappe. Mürä võib põhjustada kuulmiskaotust.



Ettevaatus! Kandke tolmumaski. Puidu ja teiste materjalide töötlemisel võib tekkida tervisele kahjulik tolm. Asbesti sisaldavat materjali ei tohi töödelda!



Ettevaatus! Kandke kaitseprille. Töö ajal tekkivad sädemed ning seadmest lendavad killud, laastud ja tolm võivad halvendada nähtavust.

Oht!

Vigastuste ja kahjustuste vältimiseks tuleb seadme kasutamisel võtta tarvitusele mõningad ohutusabinõud. Seepärast lugege kasutusjuhend / ohutusjuhised hoolikalt läbi. Hoidke need korralikult alles, et informatsioon oleks teil igal hetkel käeulatuses. Kui peaksite seadme teisele isikule edasi andma, siis andke talle ka kasutusjuhend / ohutusjuhised. Me ei võta endale vastutust õnnetuste või kahjude eest, mis tekivad käesoleva juhendi ja ohutusjuhiste mittejärgimisel.

1. Ohutusjuhised

Vastavad ohutuseeskirjad leiate kaasasolevast brošüürist.

Oht!

Lugege kõiki ohutusjuhiseid ja juhendeid. Ohutusjuhiste ja juhendite eiramine võib põhjustada elektrilöögi, põletuse ja/või raskeid vigastusi. **Hoidke kõik ohutusjuhised ja juhendid alles.**

Spetsiaalsed ohutusjuhised

- Kontrollige, kas liikuvad osad toimivad takistusteta ega kiilu kinni ning kas detailid on kahjustamata. Tööriista korralikuks töötamiseks peavad kõik detailid olema õigesti paigaldatud ja vastama kõikiele tingimustele.
- Kahjustada saanud kaitseseadised ja detailid tuleb lasta volitatud töökojas remontida või vahetada, kui kasutusjuhendis ei ole kirjas teisiti.
- Kahjustada saanud lülitid tuleb lasta kliendi-teenindustöökojas välja vahetada.
- Käesolev tööriist vastab asjaomastele ohutusmäärustele.
- Seiske alati näoga masina poole, et teil oleks alati ülevaade.

2. Seadme kirjeldus ja tarnekomplekt**2.1 Seadme kirjeldus**

1. Toitelüliti
2. Kummijalad
3. Tiibkruvi
4. Nurgaskaala
5. Alusplaat
6. Lihvimispind
7. Ristsuunaja
8. Tugijalg

9. Lihvlindi pinguti
10. Lihvlindi seadistuskruvi
11. Lihvlint
12. Suunamislat
13. Lihvtald
14. Lihvimislaud
15. Lihvimislauda fikseerimiskruvi
16. Plastkate

2.2 Tarnekomplekt

Kontrollige loendi alusel, kas tarnekomplektis on kõik vajalikud osad. Juhul, kui mõni osa on puudu, pöörduge hiljemalt 5 tööpäeva jooksul pärast kauba ostmist meie teeninduskeskusesse või lähimasse pädevasse ehitusmaterjalide kauplusesse ning esitage kehtiv ostukviitung. Järgige siinkohal juhendi lõpus esitatud garantiitingimustes olevat garantiitabelit.

- Avage pakend ja võtke seade ettevaatlikult välja.
- Eemaldage pakkematerjal ning pakke- ja transporditoed (kui on olemas).
- Kontrollige, kas tarnekomplekt on terviklik.
- Kontrollige, ega seadmel ja tarvikutel pole transpordikahjustusi.
- Hoidke pakend võimalusel kuni garantiiaja lõpuni alles.

Oht!

Seade ja pakkematerjal ei ole laste mänguasjad! Lapsed ei tohi kilekottide, fooliumi ja pisidetailidega mängida! Oht alla neelata ja lämbuda!

- Lint-ketaslihvmasin
- 2 x lihvpaper
- Originaalkasutusjuhend
- Ohutusjuhised

3. Sihipärane kasutamine

Lihv-ketaslihvmasin on mõeldud igasuguse puidu lihvimiseks, vastavalt masina suurusele.

Masinat võib kasutada ainult sihipärase otstarbel. Igasugune teisel otstarbel kasutamine ei ole sihipärane. Kõigi sellest tulenevate kahjude või vigastuste eest vastutab kasutaja/käitaja ja mitte tootja.

Kasutada tohib ainult sobivaid lihviinte, mis vastavad käesolevas juhendis toodud andmetele.

Otstarbekohase kasutamise alla käib ka nii ohutusuute kui ka paigaldusjuhendi ja kasutusjuhiste järgimine.

Isikud, kes masinat käitavad ja hooldavad, peavad masinat tundma ja võimalikke ohte teadma. Peale selle tuleb rangelt kinni pidada õnnetuste vältimiseks mõeldud eeskirjadest. Tuleb järgida ka teisi töömeditsiini ja üldohutustehnilisi reegleid.

Masinal tehtud muudatused välistavad tootja vastutuse täielikult ning muudatustest põhjustatud kahjude eest tootja ei vastuta.

Hoolimata sihipärase kasutamisest ei ole võimalik teatud riskifaktoreid täielikult kõrvaldada.

Tingituna masina konstruktsioonist ja paigaldamisest võivad esineda järgmised olukorrad:

- Puutolmu terviseohtlik eraldumine kinnistes ruumides kasutamisel.
- Seadme pöörlevaid osi ei saa funktsionaalsetel põhjustel kinni katta. Olge seepärast hoolikas ja hoidke töödeldavat detaili korralikult kinni, et vältida selle äralibisemist, mistõttu võivad teie käed puutuda vastu lihviinti.

Võtke palun arvesse, et meie seadmed ei ole konstrueeritud ettevõtluses, käsitööstuses ega tööstuses kasutamise otstarbel. Me ei anna mingit garantiid, kui seadet kasutatakse ettevõtluses, käsitööstuses või tööstuses jt sarnastel tegevusaladel.

4. Tehnilised andmed

Pinge	230 V ~50 Hz
Võimsus	375 W S2 30 min
Tühikäigu pöörlemissagedus n_0	1 450 min ⁻¹
Lihvimistaldriku läbimõõt	150 mm
Lihvimislaud kallutatav	0°-45°
Ristsuunaja:	-60° kuni +60°
Lintlihvseadis
Lindi kiirus v_0	276 m/min
Mõõtmed	915 x 100 mm
Kaal	16 kg

Sisselülituskestus:

Sisselülituskestus S2 30 min (lühiajaline režiim) tähendab, et mootorit võib nimivõimsusel (375 W) koormata pidevalt ainult andmesildil näidatud aja (30 min) jooksul. Vastasel juhul kuumeneb mootor lubamatult. Pausi ajal jahtub mootor jälle oma algtemperatuurini.

Oht!

Müra ja vibratsioon

Müra- ja vibratsiooniväärtused tehti kindlaks standardi EN 61029 järgi.

Helirõhu tase L_{pA}	79 dB(A)
Hälbepiir K_{pA}	3 dB
Müratase L_{WA}	92 dB(A)
Hälbepiir K_{WA}	3 dB

Kasutage kõrvaklappe.

Müra võib põhjustada kuulmiskaotust.

Võnke koguväärtused (kolme suuna vektorsumma) on kindlaks määratud standardi EN 61029 järgi.

Võngete emissiooniväärtus $a_n \leq 2,5 \text{ m/s}^2$
Väriseamine $K = 1,5 \text{ m/s}^2$

Esitatud võngete emissiooniväärtus on mõõdetud standardit testimeetodi järgi ning võib muutuda sõltuvalt elektritööriista kasutamise liigist ja viisist ning olla erandjuhtudel esitatud väärtusest suurem.

Esitatud võngete emissiooniväärtust võib kasutada võrdluseks mõne teise elektritööriista võngete emissiooniväärtusega.

Esitatud võngete emissiooniväärtust võib kasutada ka kahjustuste esialgseks hindamiseks.

Piirake müra teket ja vibratsiooni miinimumini!

- Kasutage ainult täiesti korras seadmeid.
- Hooldage ja puhastage seadet korrapäraselt.
- Kohandage oma töömeetodid seadmega.
- Ärge koo make seadet üle.
- Laske seadet vajaduse korral kontrollida.
- Lülitage seade välja, kui seda ei kasutata.
- Kandke kindaid.

Ettevaatus!

Jääkriskid

Ka siis, kui te kasutate elektritööriista eeskirjadekohaselt, jääb jääkriskide oht alati püsima. Esineda võivad järgmised elektritööriista konstruktsioonist ja mudelist tulenevad ohud:

1. Kopsukahjustused juhul, kui ei kanta sobivat tolmukaitsemaski.
2. Kuulmiskahjustused juhul, kui ei kanta sobivat kuulmiskaitset.
3. Tervisekahjustused, mis tulenevad käte vibreerimisest juhul, kui seadet kasutatakse pikema aja jooksul või seda ei kasutata ega hooldata nõuetele vastavalt.

5. Enne kasutuselevõttu

Enne ühendamist veenduge, et tüübisildil toodud andmed vastaksid toiteandmetele.

Hoiatus!

Enne seadme reguleerimist tõmmake toitepistik alati pistikupesast välja.

- Enne kasutuselevõttu peavad olema nõuetekohaselt paigaldatud kõik katted ja kaitse-seadised.
- Lihvlint ja lihvtald peavad saama vabalt liikuda.
- Juba kasutatud puidul jälgige, et selles ei oleks võõrkehki, näiteks naelu või kruvisid vms.
- Enne sisselülitamist veenduge, et lihvpaper on õigesti paigaldatud ja liikuvad osad liiguvad kergelt.

5.1 Masina kokkupanemine (joon. 1–6)

- Pange kummjalad (2) alusplaadi (5) külge.
- Kinnitage plastkate (16) kruvidega (17) (joonis 2)
- Pange lihvtald (13) võlli otsa (joonis 3)
- Lihvtalla (13) kinnitamiseks keerake kruvid (18) sisekuuskantvõtmega (19) kinni (joonis 3/4)
- Pange alumine kettakaitse (20) kruvidega (21) kohale (joonis 4)
- Paigaldage lihvimislaud (14) ja kinnitage kruviga (15) (joonis 5) Lihvimislauda (14) saab reguleerida nurgaskaala (23) ja tiibkruvi (22) abil sujuvalt 0° kuni 45°. Reguleeritava ristsuunajaga (7) saab töödeldavat detaili kindlalt juhtida.
- **Tähelepanu!** Lihvtald (13) peab saama vabalt liikuda, kuid vahe lihvimislauda (14) ja lihv-talla (13) vahel ei tohi olla suurem kui 1,6 mm.
- Asetage suunamislat (12) kohale ja kinnitage kruvidega (24) ja (25) (joonis 6)
- **Tähelepanu!** Lihvlint (11) peab saama vabalt liikuda.

5.2. Lihvlindi (11) vahetamine (joonised 7–9)

- Tõmmake pistik pistikupesast välja.
- Eemaldage kruvid (25) ja (26).
- Võtke lihvlindikaitse (27) ära.
- Lihvlindi (11) lõdvendamiseks liigutage lihvlindi pingutit (9) paremale.
- Võtke lihvlint (11) tahapoolse ära.
- Paigaldage uus lihvlint vastupidises järjekorras.
- **Tähelepanu!** Jälgige liikumissuunda: korpusel (28) ja lihvlindi siseküljel!

5.3. Lihvlindi (11) reguleerimine (joonis 1)

- Liigutage lihvlinti (11) käsitsi aeglaselt liikumissuunas.
- Lihvlint (11) peab liikuma lihvimispinna (6) keskel. Kui see nii ei ole, saab lihvlinti seadistuskruvi (10) abil reguleerida.

5.4. Lihvlindi (11) lihvimisasendi reguleerimine (joonised 10/11)

- Keerake mõlemad mutrid (29) lahti.
- Liigutage lihvlint (11) ülespoole soovitud asendisse.
- Selle asendi fikseerimiseks keerake mutter (29) kinni tagasi.
- Selles lihvimislauda asendis saab kasutada töödeldava detaili tuge. Selleks tuleb tugi lükata kinnitustoru (31) avasse ja kruviga (30) kinnitada.

5.5. Lihvpaberi vahetamine lihvtallal (13)

Eemaldage kolm kruvi (21) ja võtke alumine kettakaitse (20) küljest ära (joonis 4). Tõmmake lihvpaber lihvtalla (13) küljest ära ja pange uus kohale (takjakinnitus).

6. Käitamine

6.1. Toitelüüti (1)

- Lihvmasina saab sisse lülitada rohelise nupu "1" vajutamisega.
- Lihvmasina väljalülitamiseks tuleb vajutada punast nuppu "0".

6.2. Lihvimine

- Hoidke töödeldavat detaili lihvimise ajal alati korralikult kinni.
- Ärge vajutage kõvasti peale.
- Töödeldavat detaili tuleb lihvimise ajal lihvlindil või lihvalusel siia-sinna liigutada, et lihvpaber ei kuluks ühekülgsest!
- Tähtis!** Puidu tükke tuleb lihvida alati puiduki suunas, et vältida kildude murdumist.

Tähelepanu!

Kui töötamisel peaks käiakivi lihvliint kinni kiiluma, eemaldage sellelt töödeldav materjal ja oodake, kuni seade on saavutanud uuesti maksimaalse pöörlemissageduse.

7. Toitejuhtme vahetamine

Oht!

Kui käesoleva seadme toitejuhe on kahjustatud, tuleb see ohtude vältimiseks lasta tootjal või teda esindaval klienditeenindusel või sarnase kvalifikatsiooniga isikul vahetada.

8. Puhastus, hooldus ja varuosade tellimine

Oht!

Lahutage seade enne puhastustöid vooluvõrgust.

8.1 Puhastamine

- Hoidke kaitseseadised, õhupilud ja mootorikastad võimalikult tolmu- ja mustusevabad. Hõõruge seade puhta rätikuga puhtaks või puhastage suruõhuga madalal survel.
- Soovitame puhastada seadet otsekohe pärast iga kasutamist.

- Puhastage seadet regulaarselt niiske rätikuga ja vähese koguse vedelseebiga. Ärge kasutage puhastusvahendeid või lahusteid; need võivad kahjustada seadme plastidetaile. Arvestage sellega, et seadme sisemusse ei tohi vett sattuda. Vee tungimine elektriseadmesse suurendab elektrilöögi saamise ohtu.

8.2 Hooldus

Seadme sisemuses ei asu muid hooldust vajavaid osi.

8.3 Varuosade tellimine

Varuosade tellimisel on vajalikud järgmised andmed:

- Seadme tüüp
- Seadme artiklinumber
- Seadme identifitseerimisnumber
- Vajamineva varuosa varuosanumber

Kehtivad hinnad ja info leiate aadressilt www.isc-gmbh.info.

9. Jäätmekäitlus ja taaskasutus

Transpordikahjustuste vältimiseks on seade pakendis. See pakend on toormaterjal ja seega taaskasutatav ning selle saab toorainetöötlusse tagasi toimetada. Seade ja selle tarvikud koosnevad mitmesugustest materjalidest nagu nt metall ja plast. Katkised seadmed ei kuulu olmeprügi hulka. Asjatundlikuks käitlemiseks tuleks seade anda ära vastavasse kogumiskohta. Kui Te ei tea ühtki kogumiskohta, siis küsige teavet kohalikul omavalitsusest.

10. Hoiustamine

Hoidke seadet ja selle lisatarvikuid pimedas, kuivas ja külmakindlas ning lastele ligipääsmatus kohas. Optimaalne laotemperatuur on vahemikus 5 kuni 30°C. Hoidke elektritööriista originaalpakendis.

11. Transportimine

Kui soovite seadme teise asukohta transportida, eraldage seade vooluvõrgust ja paigaldage see teises selleks ettenähtud asukohas.

EE



Ainult Euroopa Liidu riikidele

Ärge visake elektrilisi tööriistu olmeprügi hulka!

Euroopa Liidu direktiiviga 2012/19/EÜ elektri- ja elektroonikaseadmete jäätmete kohta ja siseriiklikele kohaldamistele tuleb kasutatud elektrilised tööriistad koguda kokku eraldi ja leida neile keskkonnasäästlik taaskasutus.

Taaskasutusalternatiiv tagasisaatmisnõudele:

Elektriseadme omanik on kohustatud omandisuhte lõppemisel alternatiivina tagasisaatmisele kaasa aitama sobivale taaskasutusele. Seega võib vana seadme loovutada ka tagasivõtukohta, mis korraldab selle kõrvaldamise riikliku ringlusemajanduse ja jäätmeseadusandluse tähenduses. Asjasse ei puutu vanade seadmete elektrikomponentideta lisaseadmed ja abivahendid.

Tootedokumentatsiooni ja kaasasolevate dokumentide kordustrükk või muul viisil paljundamine, ka osaliselt, on lubatud ainult iSC GmbH loal.

Tehniliste muudatuste õigus reserveeritud

Hooldusteave

Meil on kõikides garantiitunnistusel loetletud riikides pädevad hoolduspartnerid, kelle kontaktandmed leiate garantiitunnistusest. Nemad on Teie käsutuses seoses mis tahes hooldusküsimustega, nagu remonditööd, varu- ja kuluosade muretsemine või kulumaterjalid.

Tuleb tähele panna, et selle toote korral esineb kasutamisest tulenevaid või loomulikke kulumisilminguid järgmistel detailidel ning neid detaile käsitletakse kulumaterjalina.

Kategooria	Näide
Kuluosad*	
Kulumaterjal / Kuluosad*	Lihvpaber, lihviint
Puuduolevad detailid	

* ei pruugi tingimata tarnekomplektiga kaasas olla!

Puuduste või rikete korral palume Teid registreerida see internetis aadressil www.isc-gmbh.info. Märki-gekindlasti vea täpne kirjeldus ja vastake lisaks igal juhul järgmistele küsimustele.

- Kas seade on töötanud või oli ta algusest peale defektne?
- Kas Teile hakkas enne defekti ilmnemist midagi silma (defekti tunnused)?
- Missugune tõrge Teile arvates seadmel on (põhitunnus)?
Kirjeldage seda tõrget.

Garantiitunnistus

Lugupeetud klient!

Meie tooted läbivad range kvaliteedikontrolli. Kui seade ei peaks siiski korralikult töötama, on meil siiralt kahju ja me palume Teil pöörduda meie klienditeenindusse selle garantiitunnistuse lõpus toodud aadressil. Oleme meelsasti Teie teenistuses ka telefoni teel alltoodud teeninduse telefoninumbritel. Garantiinõuete esitamisel kehtib järgnev:

1. Täiendavat garantiid reguleeritakse nende garantiitingimustega. See garantii ei puuduta Teie seaduslikke garantiinõudeid. Meie garantiiteenus on Teile tasuta.
2. Garantiiteenus hõlmab ainult seadme neid puudusi, mis tulenevad materjali- või tootmisvigadest, ning piirneb meie valikul nende puuduste kõrvaldamise või seadme vahetamisega. Võtke palun arvesse, et meie seadmed ei ole konstrueeritud ettevõtluses, käsitööstuses ega kutsetegevuses kasutamise otstarbel. Seetõttu ei kehti garantiileping juhul, kui seadet kasutatakse garantiiajal ettevõtluses, käsitööstuses või tööstuses jt sarnastel tegevusaladel.
3. Meie garantii alla ei kuulu:
 - kahjud, mis on tekkinud montaažijuhendi mittejärgimise või asjatundmatu paigalduse, kasutusjuhendi mittejärgimise (nagu nt vale võrgupinge või vooluliigi ühendamisel) või hooldusjuhendi ja ohutusnõuete eiramise tõttu, samuti seadme jätmise tõttu ebaharilike keskkonningimuste kätte või puuduliku hoolduse ja kontrolli tõttu.
 - seadme kahjustused, mis on tekkinud kuritegeliku või asjatundmatu käsitsemise tõttu (nagu nt seadme ülekoormamine või lubamatute instrumentide või tarvikute kasutamine), võõrkehade (nt liiv, kivid või tolm, transpordikahjustused) seadmesse tungimisel, jõu kasutamisel või välisjõudude mõju korral (nt kahjustused mahakukkumise tagajärjel).
 - kahjustused seadmel või seadme osadel, mis on põhjustatud kasutamisest tingitud, tavalise või muu loomuliku kulumise tagajärjel.
4. Garantiiaeg on 24 kuud ning see algab seadme ostmise kuupäevaga. Garantiinõuded tuleb esitada garantiiajal kahe nädala jooksul pärast defekti tuvastamist. Garantiinõuete esitamine pärast garantiiaja kestuse lõppu on välistatud. Seadme remont või väljavahetamine pikendab garantiiaega või antakse nõude tõttu seadmele ja võimalikele paigaldatud varuosadele uus garantiiaeg. See kehtib ka kliendi juures kohapeal teostatud teeninduse korral.
5. Garantiinõude esitamiseks registreerige defektne seade alltoodud aadressil: www.isc-gmbh.info. Kui seadme defekt käib meie garantii alla, saate esimesel võimalusel tagasi remonditud või uue seadme.

Enesestmõistetavalt kõrvaldame seadmel ka neid defekte, mis ei käi garantii alla või kui garantiiaeg on läbi, kuid sel juhul tuleb Teil kulud tasuda. Selleks saatke seade meie teeninduse aadressil.

Kulu-/tarbe- ja puuduolevate detailide osas juhime tähelepanu garantiipiirangutele vastavalt selles kasutusjuhendis antud hooldusteabele.



Konformitätserklärung

- | | |
|--|---|
| D erklärt folgende Konformität gemäß EU-Richtlinie und Normen für Artikel | PL deklaruje zgodność wymienionego poniżej artykułu z następującymi normami na podstawie dyrektywy WE. |
| GB explains the following conformity according to EU directives and norms for the following product | BG декларира съответното съответствие съгласно Директива на ЕС и норми за артикул |
| F déclare la conformité suivante selon la directive CE et les normes concernant l'article | LV paskaidro šādu atbilstību ES direktīvai un standartiem |
| I dichiara la seguente conformità secondo la direttiva UE e le norme per l'articolo | LT apibūdina šį atitikimą EU reikalavimams ir prekes normoms |
| NL verklaart de volgende overeenstemming conform EU richtlijn en normen voor het product | RO declară următoarea conformitate conform directivei UE și normelor pentru articolul |
| E declara la siguiente conformidad a tenor de la directiva y normas de la UE para el artículo | GR δηλώνει την ακόλουθη συμμόρφωση σύμφωνα με την Οδηγία ΕΚ και τα πρότυπα για το προϊόν |
| P declara a seguinte conformidade, de acordo com a directiva CE e normas para o artigo | HR potvrđuje sljedeću uskladenost prema smjernicama EU i normama za artikl |
| DK atterer følgende overensstemmelse i medfør af EU-direktiv samt standarder for artiklen | BIH potvrđuje sljedeću uskladenost prema smjernicama EU i normama za artikl |
| S förklarar följande överensstämmelse enl. EU-direktiv och standarder för artikeln | RS potvrđuje sledeću uskladenost prema smernicama EZ i normama za artikl |
| FIN vakuuttaa, että tuote täyttää EU-direktiivin ja standardien vaatimukset | RUS следующие изделия удостоверяется, что следующие продукты соответствуют директивам и нормам ЕС |
| EE tõendab toote vastavust EL direktiivile ja standarditele | UKR проголошує про зазначену нижче відповідність виробу директивам та стандартам ЄС на виріб |
| CZ vydává následující prohlášení o shodě podle směrnice EU a norem pro výrobek | MK ja izjavува следната сообразност согласно EU-direktivata и normite за artikli |
| SLO potrjuje sledečo skladnost s smernico EU in standardi za izdelek | TR Ürünü ile ilgili AB direktifleri ve normları gereğince aşağıda açıklanan uygunkluğu belirtir |
| SK vydáva nasledujúce prehlásenie o zhode podľa smernice EÚ a noriem pre výrobok | N erklærer følgende samsvar i henhold til EU-direktivet og standarder for artikkel |
| H a cikkekehez az EU-irányvonal és Normák szerint a következő konformitást jelenti ki | IS Lýsir uppfyllingu EU-regluna og annarra staðla vöru |

Stand- Band- Tellerschleifer TC-US 400 (Einhell)

- | | |
|---|---|
| <input type="checkbox"/> 87/404/EC_2009/105/EC | <input checked="" type="checkbox"/> 2006/42/EC |
| <input type="checkbox"/> 2005/32/EC_2009/125/EC | <input type="checkbox"/> Annex IV |
| <input type="checkbox"/> 2006/95/EC | Notified Body: |
| <input type="checkbox"/> 2006/28/EC | Reg. No.: |
| <input checked="" type="checkbox"/> 2004/108/EC | <input type="checkbox"/> 2000/14/EC_2005/88/EC |
| <input type="checkbox"/> 2004/22/EC | <input type="checkbox"/> Annex V |
| <input type="checkbox"/> 1999/5/EC | <input type="checkbox"/> Annex VI |
| <input type="checkbox"/> 97/23/EC | Noise: measured L_{wa} = dB (A); guaranteed L_{wa} = dB (A) |
| <input type="checkbox"/> 90/396/EC_2009/142/EC | P = KW; L/O = cm |
| <input type="checkbox"/> 89/686/EC_96/58/EC | Notified Body: |
| <input checked="" type="checkbox"/> 2011/65/EC | <input type="checkbox"/> 2004/26/EC |
| | Emission No.: |

Standard references: EN 61029-1; EN 55014-1; EN 55014-2; EN 61000-3-2; EN 61000-3-3

Landau/Isar, den 20.03.2014

Weichselgartner/General-Manager

Schunk/Product-Management

First CE: 14
Art. No.: 44.192.55 L.No.: 11014
Subject to change without notice

Archive-File/Record: NAPR009186
Documents registrar: Daniel Protschka
Wiesenweg 22, D-94405 Landau/Isar



EH 05/2014 (01)

