

Robota

MAGNEETTIPORAKONE MAGNETISK BORRMASKIN

Käyttöohje • Bruksanvisning

MD38 / MD88

HUOM: MIKÄLI SINULLA ON KÄYTÖSSÄ SYDÄMMENTAHDISTIN TAI JOKIN MUU TERVEYTEEN LIITTYVÄ APUVÄLINE, ÄLÄ KÄYTÄ MAGNEETTI PORAA KOSKA SEN MAGNEETTI KENTTÄ VOI AIHEUTTAA IKÄVIÄ MUUTOKSIA.

• Alla on listattu yleiset turvallisuustoi-
menpiteet, joita tulee noudattaa meidän
työkaluja käytettäessä.

• Lue ne kaikki huolellisesti läpi ennen
koneen käyttöä. Säilytä nämä ohjeet hu-
olellisesti lukemisen jälkeen vastaisen
varalle.

• Turvallisuusohjeiden noudattamatta jät-
täminen voi johtaa tulipaloon, sähköisku-
un, vammoihin tai muihin onnettomuuksii-
in.

1. Pidä työskentely alue siistinä. Työpai-
kan epäjärjestys voi johtaa helposti tapa-
turmiin.

2. Kiinnitä huomiota työympäristösi. Älä
käytä työkaluja sateeseen, tai kosteissa
tai märissä olosuhteissa tai räjähdysalti-
issa ympäristöissä, jossa on palaavaa
nestettä ja kaasuja.

3. Suojaudu sähköiskun varalta. Vältä kos-
kemista sähköjohtaviin tai maadoitettui-
hin esineisiin, kuten putkiin, lämmityslait-
teisiin, jääkaappeihin, jne.

4. Pidä lapset poissa työalueelta. Kaikkien
ulkopuolisten tulee pitää turvetaistyyss.

5. Varastoi työkalu käytön jälkeen. Työkalu
tulee pakata ja säilyttää kuivassa paikas-
sa, johon lapsilla ei ole pääsyä. Sähkö-
työkalut tulee säilyttää lukitussa tilassa,
jos se on mahdollista.

6. Älä ylikuormita konetta. Sopivaa
työkalua käytettäessä työn jälki on parem-
paa ja työturvallisuus säilyy sekä työkalu
toimii pidempään, jos sitä käytetään sille
suunnitelluissa tehoalueella.

7. Käytä työhön sopivaa työkalua: Älä
käytä liian pientä työkalua tai osaa
raskaaseen työhön.

8. Käytä työhön sopivia vaatteita. Älä käytä
löysiä työvaatteita, koruja tai mitään, jotka
voivat takertua liikkuviin osiin. Ulkona
työskennellessä ei käytettävä kumi-
hanskoja ja pitäväpohjaisia kenkiä. Pitkät
hiukset on pidettävä kiinni,

9. Käytä aina asianmukaista suojavarus-
tusta. Käytä koneen käytön aikana suo-
jalaseja.

10. Johtojen suojaaminen: Älä kanna
työkalua sen johdosta tai irrota pistok-
keesta vetämällä johdosta. Pidä johto
etäällä lämmönlähteistä, öljystä ja estä
sen kosketuksiin joutuminen teräviin esi-
neisiin.

11. Kiinnitä irrallinen työkappale. Käytä
työkappaleen kiinnittämiseen asianmu-
kaisia kiinnittimiä tai ruuvipenkkiä. Näin
varmistat, että työkappale pysyy turval-
lisesti paikallaan kuin käsin pidettäessä.
Näin myös voit käyttää molempia käsiä
laitteen käyttämiseen.

12. Seiso tukevasti työn aikana, älä ota
tukea tai seiso esim. tikkailla.

13. Työkalut on huollettava asianmukai-

sesti. Pidä työkalut puhtaina ja terävinä.
Näin ne tekevät työnteosta kevyempää.
Voitele ja vaihda osat käyttöohjeen mu-
kaaisesti. Tarkasta johdot ja jatkojohdot
säännöllisesti. Jos vaurioita löytyy, johto
on vaihdettava välittömästi. Käsikahvat
on pidettävä puhtaina, kuivina ja puhtaina
öljystä.

14. Ota tavaksi katkaista koneen virta
välittömästi työn teon päätyttyä ja ennen
kuin vaihdat lisäosia (hiontalaikka, pora,
jne.).

15. Poista säätöavaimet tai jakoa-
vaimet ennen työkalun uudelleen käyn-
nistämistä.

16. Vältä tahatonta käynnistämistä. Älä
koskaan laita kättäsi lähelle kytkintä kun
työkalua irrotetaan pistokkeesta. Varmis-
ta, että kytkin on OFF-asennossa.

17. Ulkona työskennellessä käytä jatko-
johtoa.

18. Työskentele aina rauhallisessa
mielentilassa. Keskity työkappaleeseen
ja työkaluun.

Älä koskaan käytä työkalua väsyneenä.

19. Tarkista työkalu vaurioituneiden osien
ja lisäosien osalta. Ennen työn aloit-
tamista työkalun kaikki osat, lisäosat ja
suojalaitteet on tarkastettava huolel-
lisesti vaurioiden varalta ja arvioi sitten
onko työtietä turvallista jatkaa. Tarkista
liikkuvien osien ja muiden osien toiminta
kunto, paitsi jos erityisesti mainitaan
käyttöohjeessa. Vaurioituneet osat on
vaihdettava huoltokeskuksessa. Jos vir-
takytkin ei toimi, se on korjattava.

20. Varoitus. Jos koneeseen asennetaan
muita kuin tässä ohjeessa suositeltuja
osia tai lisälaitteita, se voi johtaa koneen
vaurioitumiseen ja henkilövammoihin.

21. Verkkojännite: Varmista, että verkko-
jännite vastaa tyyppikuvassa ilmoitettua
jännitettä ($\pm 5\%$). Jos verkkojännite on
korkeampi kuin koneen käyttämä, se voi
johtaa henkilövammoihin ja koneen vaurioi-
utumiseen. Jos virtalähteen jännite on
alhaisempi kuin työkalun käyttämä jän-
nite, moottori voi vaurioitua.

• Tämä laite vastaa GB1396, GB4343, GB1
7625 kansallisia standardeja.

Tuotteen kuvaus

Magneettipora kiinnittyy porattavan
teräksisen työkappaleen pystysuoriin,
sivu- ja yläpintoihin. Sitä käytetään laajalti
rakennustyömailla, siltojen rakentamise-
en, lämmityslaitoksissa, laivanrakennus-
teollisuudessa, ja muilla teollisuuden
aloilla. Suurten rauta- ja teräsosien sekä
joissakin leikkaustyöntehävissä, magne-
tismia voidaan käyttää kun pora ja
sähköpora eivät sovellu työhön tai niiden
käyttö ei ole muuten mahdollista. Magn-
eettipora on helppokäyttöinen, joustava ja

voi vähentää työaikkaa ja parantaa tark-
kuutta ja tehokkuutta.

Tuotetta voidaan käyttää sekä kierre-
poran poratyökalussa että onteloporan
väljentämiseen.

Turvallisuusohjeet

1. Lue tämä käyttöohje huolellisesti.
Sisäistä tuotteen ominaisuudet ja käyt-
töohjeet ennen työkalun käyttämistä.
Nämä ohjeet sisältävät tietoa, jotka aut-
tavat sinua käyttämään työkalua turval-
lisesti ja pitämään ympärilläsi olevat tur-
vassa. Työkalun käyttäjän on suoritettava
erityinen koulutus.

Tiedot	MD32	MD88
Jännite V	220-340 V	220-340 V
Taajuus Hz	50-60 Hz	50-60 Hz
Teho W	1380 W	1880 W
Nopeus rpm	0-680 rpm	0-330 rpm
Karan koko (Morse)	#2	#2
Paino kg	13.5 kg	21.0 kg
Pyörimiskulma	0/90°	0/90°
Vaaka-suora siirtymä mm	30 mm	30 mm
Ohjaimen pit- kuma mm	150 mm	180 mm
Sähkömagneetin pitovoima N	11500 N	13000 N
D. Of Bit mm	16 mm	23 mm

2. Ennen käyttöä varmista käyttöjännite.
Jos se ylittää koneen sallitun rajan 5%, se
voi johtaa koneen moottorin vaurioitumise-
en ja henkilövammoihin.

3. Työkalun käyttäjien on käytettävä ky-
pärää, suojakäsineitä ja haalareita (vaate-
us ei saa olla löysä). Älä käytä riippuvia
koruja. Pitkät hiukset täytyy pitää kiinni ja
estettävä niiden pääsy koneen liikkuviin
osiin, joka puolestaan voi johtaa onnet-
tomuuteen.

4. Älä päästä vettä moottorin sisään. Älä
tuki ilma-aukkoja. Niiden tukkiminen es-
tää lämmön jäähtymisen ja moottori voi
vaurioitua.

5. Ennen töiden aloittamista varmista
onko porattavassa kohteessa vaarallisia
asioita, kuten korkeajännitejohtoa, kaasup-
putkia, vesiputkia, tietoliikenteen kaape-
leita, jne.

6. Kun magneettiporan terä puhkaisee
teräslevyn, vältä putoamista ja turvalait-
teita. Rautapalkkeja poratessa kiinnitä
huomiota rakenteen turvallisuuteen.

7. Älä käytä magneettipora vaarallisessa
ympäristössä, kuten tilassa, jossa on pö-

lyä, syttyviä aineita, räjähtäviä kaasuja. Työtöila on pidettävä järjestyksessä ja hyvin valaistuna.

8. Kaikissa tilanteissa pora on käynnistettävä ennen kuin se koskee porauspintaa. Näin vältetään poran vaurioituminen. Jos töitä tehdään korkealla, pidä hyvä tasapaino, älä päästä poraa putoamaan.

9. Virtajohdon on täytettävä nelijohtaisen kumikaapelin vaatimukset, jotta varmistetaan maadoitusohdon luotettava maadoitus.

10. Virta tulee kytkeä pois päältä magneettiporan siirron tai asennuksen ajaksi.

11. Magneettiporaa siirrettäessä se tulee nostaa siten, ettei magneetti istukka vaurioidu.

12. Työkaluun saa asentaa vain alkuperäisiä varaosia parhaan toimintasuorituksen säilyttämiseksi (varoitusta: jos väärin varaosien käyttö johtaa onnettomuuksiin, yritys ei ota niistä vastuuta)

13. Magneettiporassa on turvahihna. Se on kiinnitettävä poran purkamisen estämiseksi ja onnettomuuksien välttämiseksi mahdollisen virtakatkoksen aikana.

Ilmoituksia

1. Magneettiporan rakenne tulee sisäistä ennen sen käyttöä. Porassa on magneettin istukka, sähköpora ja voimansiirtotoiminto.

2. Varmista, että virtakytkin on OFF-asennossa ja pistoke on vedetty pois seinästä ennen poran asentamista tai poistamista.

3. Käännä syöttökahvaa riippumatta siitä onko sähköpora ylhäällä ja vapaasti, nosta se korkeimpaan asentoon ja kokoa tarvittava pora. Poista samoin.

4. Poran on oltava terävä. Kohdistaa litteä tina häntä kartion päälle aukkojen peittämiseksi ja kartioholkin asettamiseksi. Irrota terä, rauta tulee asettaa kartioholkin aukkoon ja terä irtoaa napauttamalla sitä vasaralla.

5. Poran istukasta on otettava jakoavain pois poran asennuksen jälkeen.

6. Käytön aikana virtajohdon täytyy kulkea laitteen takaa ja kaukana terästä.

7. Kun laite kytketään virtaan, sähköporan ja magneettikytkimen on oltava pois päältä.

8. Turvahihna on kiinnitettävä magneettiporaa käytettäessä.

Käyttövaiheet

1. Kytke pistoke pistokerasiaan, kohdistaa terä käyttöasentoon. Käännä sitten magneettikytkintä, anna sähkömagnetismin imeytyä magneettisen aineen pintaan, kuten teräksin, jne. Tarkasta absorptiopinta, sen on oltava puhdas ja onko magnetismin taso normaali vai ei (yleen-

sä teräksen paksuun on > 20mm)

2. Kierrä magneettiporaa porattavien osien ympäri ja valitse sopivat absorptioaineet, kiinnitä turvanaru rungon kahvan reikään ja toinen pää kiinteään rakenteeseen, jonka pituus on noin 100mm. Kiristä kiinnityspultit. Vedä varmistukseksi tiukka kiinnitys.

3. Säädä jalustan tankoa, kunnes se pysyy kiinnityspinnassa.

4. Poran pyöriävän alustan avulla käännä vääntökahvaa, siirrä valitsit käyttökehkseen ja kohdistaa terä työstettävään kohtaan. Kiristä pyöräkahva.

5. Käynnistä pora kääntämällä kytkimestä, tarkasta hypääkö terä, onko ääni tasainen. Käännä kahvaa, jos kaikki on kunnossa.

6. Toimi hitaasti käsikahvan kanssa, älä pakota, syöttö nopeus on yleensä 0.05 mm/R, älä ylikuormita laitetta.

7. Pidä taukoa 2 – 3 tunnin välein, jos magneetti ylikuumenee tai palaa loppuun.

Useita työskentely tapoja

Vaakaasuora työskentely:

(1) Siirrä magneettipora työkappaleen luo (huomio: pidä magneettin kontaktipinta puhtaana. Varmista, ettei siinä ole hapettumia ja roskia).

(2) Kytke virta päälle ja käännä magneettin ohjauskytkin ON-asentoon. Magneetti istukka imeytyy tiukasti kiinni työkalupaleeseen.

(3) Laita tarvittavat terät paikalleen, löysää kääntöpöydän ruuvi ja paina ruuvia. Anna poran kohdistua työstöreikään, kiristä ylimmät tiukat ruuvit, kierrä jalustatankoa työstettävää pintaa vasten.

(4) Avaa ohjauskytkin porauksen aloittamiseksi. (huomio: yleinen syöttönopeus 0.05mm/r, älä pakota, jos työkalu ylikuormittuu).

(5) Työn jälkeen käännä sähköporan ja magneettin ohjauskytkimet OFF-asentoon. Irrota magneettipora käsiteltävästä tuotteesta.

2. Työskentely sivusuunnassa: (Huomio: kaksi henkilöä tarvitaan työhön ja yksi valvomaan):

(1) Laita pistoke pistorasiaan;

(2) Nosta magneettipora halutulle pinnalle. Kun pora on paikallaan kytke sähkömagneetti päälle ja anna magneetti istukan kiinnittyä työpintaan.

(3) Kiinnitä koneen varmistusnaru (huomio: älä kiinnitä liian tiukalle, jotta poran runko pääsee liikkumaan), se estää poraa putoamasta kokonaan, jos magneetin ote irtoaa esim. Sähkökatkon vuoksi. Näin estetään myös onnettomuuksia;

(4) Toista toimenpide:

1. Toista toimenpide (Huomio: työnteon

aikana magneettiporan alla ei saa seisoa.

Jos tapahtuu sähkökatkos, pora putoaa);
2. Kun työ on tehty, sammuta sähköpora kytkimestä. Varaa kaksi henkilöä pitämään magneettiporaa, kun irrotat turvaköyden, sammutat magneetin ja irrotat poran.

3. Työskentely ylhäällä (huomio: poran käyttöön tarvitaan kaksi henkilöä ja yksi valvomaan

(1) Toista 2 (a, b, c) toimenpiteet;

(2) Toista 1 (c, d) toimenpiteet (huomio: rautaromua parottaessa on otettava käyttöön vastaava ehkäisevät toimenpiteet.);

(3) Toista 2 (f) toimenpiteet;

4. Toinen tapa työskennellä: koneen käyttäjä voi joustaa hieman työtallanteesta riippuen. Hänen on kuitenkin ennen kaikkea otettava huomioon turvallisuus.

VAROITUS: Lue kaikki varoitukset ja kaikki ohjeet. Mikäli varoituksia ja ohjeita ei noudateta, seurauksena voi olla sähköisku, tulipalo ja/tai vakava tapaturma.

Säilytä kaikki varoitukset ja ohjeet tulevaa tarvetta varten. Varoituksissa käytetyllä termillä "sähkötyökalu" tarkoitetaan verkkosähköllä toimivaa (johdollista) sähkötyökalua taikka paristolla tai akulla toimivaa (johdotonta) sähkötyökalua.

VAROITUS: Tämä laite ei ole tarkoitettu lasten tai muiden sellaisten henkilöiden käytettäväksi, joiden fyysiset, aistinvaramaiset tai henkiset ominaisuudet tai kokemuksen ja tiedon puute estävät heitä käyttämästä laitetta turvallisesti, ellei heidän turvallisuudestaan vastaava henkilö valvoo heitä tai ole opastanut heille laitteen käyttöä.

VAROITUS: Lapsia pitää valvoa, jotteivät he leiki tällä laitteella.

Vika	Syy	Korjaus
Magneetti istukka ei toimi	- Kytkin ei saa kosketusta - katkos virransyötössä - sulake on palanut - elektromagneetinen oikosulkukulku, tai jotain häirintää - piirilevy on palanut	- Korjaa kytkin - Palauta virta - Vaihda sulke - Huolla tai vaihda magneetti istukat - Vaihda kiinnityspinnan puoli - Vaihda piirilevy
Ei käynnisty sähköporan liittämisen jälkeen	- kytkin ei saa kosketusta - liitos liian löysä - harja ja kommutaattori ei ole yhteydessä - magneettisydän tai käämi on palanut	- korjaa tai vaihda kytkin - Tarkista sähköporan kiinnitys - Korjaa tai vaihda harja - Vaihda magneettisydän tai käämi.
Kahvat eivät liiku	- leikkaa akseliavain - vaihteisto ja teline siirtyneet paikoilta	- vaihda akselin avain - irrota teliin alla olevat ruuvit ja poista ohjauslevy korjausta varten
magneetti kiinnitys on heikko	1. kiinnityspinta on ohut 2. kiinnitys pinta on pieni 3. tukitanko ei ylety kiinnityspintaan 4. Diodi voi olla ...Diode may be virtual welding.	1. vaihda kiinnityspinta tai tee siitä paksumpi (paksuus :C::15mm). 2. Vaihda kiinnityspinta tai hitsaa paikalle väliaikainen kiinnityspinta 3. Ylätukitanko tiukka 4. Hitsaa uudestaan
Porausreikä on soikea	- poran tärinä löysyttänyt kiinnittimet	- säädä vaakapinnan paksuutta ja kiristä työkalut

Huomio: jos magneettiporaan tulee vika, vain asiantunteva huoltomekaniikko saa huoltaa sen, tai lähetä työkalu takaisin ostopaikkaan huollettavaksi.

Lisäohjeita

1. Työalue on pidettävä kuivana ja siistinä, näin ehkäistään onnettomuuksia.
2. Pidä terät terävinä.
3. Avain tai jakoavain on poistettava terästä ennen käyttöä.
4. Älä ylikuormita poraa. Kun koneen toiminta hidastuu, vedä poraa takaisin päin ylikuormittumisen välttämiseksi. Kun nopeus hidastuu epätavallisella tavalla, hellitä välittömästi. Katkaise virta välittömästi, jos pora pysähtyy yllättäen.
5. Virtajohtoa on pidettävä koneen takana, kaukana sen teristä.
6. Laita virtajohto pistokkeeseen vain silloin, kun koneen virta on katkaistu.
7. Älä koskaan jatka virtajohtoa tai irrota sitä sattuman varaisesti.
8. Karhea pinta vaikuttaa toimintaan. Tarkasta pinta ennen töiden aloittamista onnettomuuksien välttämiseksi. Tarvittaessa hio karheat kohdat hankaustyökalulla.
9. Työkenneltäessä yleisillä paikoilla, asenna maasuojat (myös ylivuotosuojat, pistorasia, jne.) Jos tämä ei ole mahdollista, käyttäjän on käytettävä eristyskäsiineitä, eristyskenkiä ja seisottava erityisellä matolla. Jos teet töitä sähköä johtavalla paikalla, kuten märissä olosuhteissa tai metallirungolla, kokoa maasuojat, jonka

vuotokohtainen nimellisarvo: <math>I_n < 30\text{Ma}</math>, reaktioaika: <math>t_n < 0,1\text{S}</math>.

Maadoitusjärjestelmä

Asianmukainen maadoitus voi estää sähköiskuja. Työkalussa on oltava vakiojohto ja maadoitettu pistoke paikallisten määräysten mukaisesti. Älä liitä jännitteellistä tai nollajohtoa pistokkeen maadoitusliitimeen. Maadoituspistorasian tulee olla kytketty jatkuvaan maadoitusjärjestelmään. Varmista, että tunkki ja kiinnityslevy ovat pysyvästi liitettyinä jännitteellisellä johdolla ja maadoitettu.

Jatkojohto

Käytä vain vakio jatkojohtoja, joissa on maadoitetut pistokkeet ja rasiat. Korjaa tai vaihda vaurioitunut johto.

Sähköturvallisuus

Ennen työkalun liittämistä pistokkeeseen varmista, että verkkojännite on vastaa työkalun jännitettä. Jos lähdejännite on alhaisempi kuin työkalun tarvitsema, se vaurioittaa moottorin. Älä kytkä työkalua verkkovirtaan, jos lähdejännitteestä ei olla varmoja.

Varoitukset

Kun töitä tehdään ylhäällä, kiinnitä turvanaru ja kiinnitä pora siihen. Näin estetään sen putoaminen sähkökatkoksen sattuessa.

Huolto

Varoitus: Käännä virtakytkin OFF-asentoon ja irrota koneen johto pistokkeesta ennen tarkastuksen ja huollon aloittamista.



Kone täyttää turvallisuusstandardien vaatimukset.



Tuote on kaksoiseristetty



Älä laita hylättyjä laitteita talousjätteeseen.



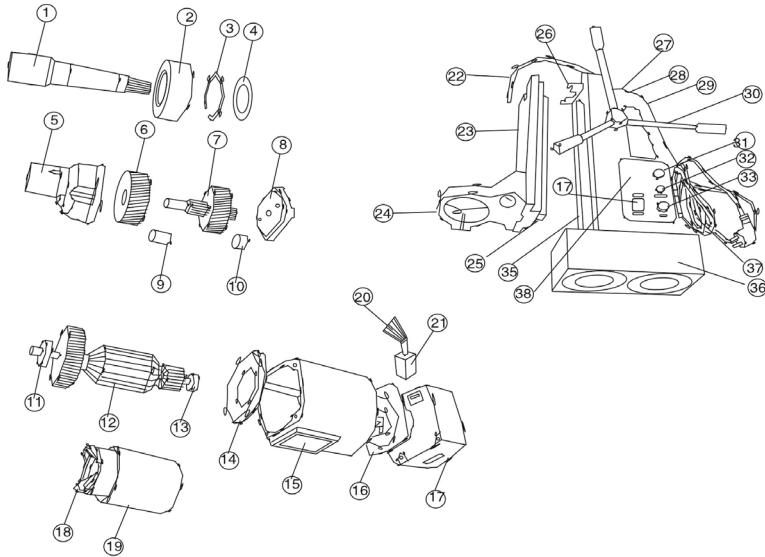
Käytä kuulonsuojaimia. Melu voi heikentää kuuloasi.



Käytä suojalaseja.



Käytä hengityssuojainta.



No	Koodi	Nimi	Huom!
1	133605	KARA	
2	211080	LAAKERI	
3	252019	KIINNITIN	
4	114058	PÖLYMATTO	
5	162055B	VAIHDELAATIKKO	
6	136059	ISO LITTEÄ HÄM- MASPYÖRÄ	
7	136060	RYHMÄLAAKERI	
8	163028B	KESKILEVY	
9	212024	LAAKERI	
10	212025	LAAKERI	942/10
11	211043	LAAKERI	941/10
12	422102	MAGNEETTISYDÄN	
13	211029	LAAKERI	
14	321047	ILMAVIRRANIOHJAIN	
15	164015	IMAVIRRANOHJAIN	
16	210190	MAGNEETTIKAAMIN PIDIKE	
17	160039	PIDIKKEEN KOTELO	
18	441103	MAGNEETTIKÄÄMI	
19	310191	MAGNEETTIKAAMIN HOLKKI	
20	431049	HIILIHARJA	
21	432031	HARJANPIDIKE	
22	332018	JOHTOHOLKKI	
23	160040	ALUMIINI PIDIKE	
24	110183B	PURISTUSKIINNITIN	
25	138001	TELIN	

No	Koodi	Nimi	Huom!
26	110204	PIDIKE SUOJA	
27	110205	PIDIKE	
28	310216	RUUVI	
29	133071	NOSTOKARA	
30	110206	NOSTOKAHVA	
31	430021	MERKKIVALO	
32	430022	ESTE	
33	445080	MAGNEETIN KYTKIN	
34	445081	KYTKIN	
35	160051	ALUMIININEN LIUKU- SÄÄDIN	
36	182035	SÄHKÖMAGNEETTI	
37	412035	VIRTAJOHTO	
38	43023B	VIRTAPIIRI	

ALLMÄNNA SÄKERHETSANVISNINGAR

• Listan nedan är vanliga ämnen gällande säkerhetsåtgärder vid användning av våra verktyg.

• Var god läs igenom dessa noggrant innan användning, och förvara dessa instruktioner på ett säkert ställe för framtida användning.

• Följ säkerhetsåtgärderna noggrant vid användningen för att förebygga brand, elektriska stötar, personsador och andra tillbud.

1. Håll arbetsområdet rent. Ordning leder lätt till olyckor.

2. Var uppmärksam på arbetsmiljön. Utsätt inte din utrustning för regn och använd den inte på fuktiga eller våta platser eller i närvaro av lättantändliga vätskor och gaser.

3. Skydda dig mot elektriska stötar. Undvik kroppskontakt med jordade specialprodukter så som rör, värmare, kylskåp, etc.

4. Skydda barnen. Barn ska hållas på behörigt avstånd från arbetsområdet. Även kringstående ska hållas på behörigt avstånd.

5. Förvaring av verktyget. Utrustningen ska förvaras på en torr plats, som är oåtkomlig för barn. Elektriska verktyg ska låsas in vid behov.

6. Överbelasta inte utrustningen. Utrustningen gör ett bättre och säkrare jobb och fungerar mycket bättre om den används vid den effekt som den är konstruerad för.

7. Använd rätt verktyg. Använd inte för små verktyg eller tillbehör för tunga jobb.

8. Använd lämplig klädsel. Bär inte löst sittande kläder, smycken eller annat som kan fastna i rörliga delar. Gummihandskar och halkfria gummiskorska bäras vid arbete utomhus. Långt hår ska bindas upp i ett hårnät eller liknande.

9. Använd alltid lämplig skyddsutrustning. Använd skyddsglasögon under användning.

10. Skydda kablar. Bär inte elverktyg i kabeln och använd inte kabeln för att dra ut stickkontakten ur vägguttaget. Kabeln ska hållas borta från värme, olja och undvik kontakt med vassa föremål.

11. Fast arbete: använd tvingar eller liknande innan användningen så att det är säkrare än att använda dina händer. Då kan du använda bägge händerna för att använda verktyget.

12. Stativ: Var trygg vid användningen, se till att ha ett stadigt fötäste och god balans.

13. Rätt underhåll av verktyg: Håll verktygen rena och vassa för att till fullo dränyta av funktionen. Smörj och byt tillbehör

i enlighet med manualen. Kontrollera regelbundet kablar och förlängningskablar, byt omedelbart ut skadade kablar. Handtaget ska hållas rent, torrt och fritt från olja och fett.

14. Stäng omedelbart av strömmen: ta som vana att omedelbart stänga av strömmen innan raster eller byte av tillbehör (slipskiva, borr, etc.).

15. Avlägsna nyckeln: avlägsna installationsverktyget eller nycklarna innan start på nytt.

16. Undvik oavsiktliga starter. Placera aldrig din hand nära strömställaren när ett anslutet elverktyg förflyttas; Försäkra dig om att strömställaren är avstängd.

17. Använda förlängningskabel utomhus. Förlängningskabel måste användas när verktygen används utomhus.

18. Använd sunt förnuft i arbetet. Koncentrera dig på arbetstycket och verktyget när du utför arbetet.

Använd asldrig utrustningen när du känner dig utmattad.

19. Kontrollera skadade delar och tillbehör: Innan du fortsätter att använda elverktyget, delar, tillbehör och skyddsutrustning skadu noggrant kontrollera för skador för att avgöra om de är funktionsdugliga. Kontrollera rörliga delar och övriga delars funktionstillstånd, om inte specificerat i användarmanualen. Skadade delar ska bytas ut vid ett servicecenter.

När strömställaren är ur funktion måste den repareras.

20 Varning. Användning av icke original reservdelar, andra än vad som rekommenderas i denna användarmanual, kan leda till skador på utrustningen och skada användaren.

21. Nätspänning: Försäkra dig om att nätspänningen spänningen som anges på maskinskytten överensstämmer ($\pm 5\%$). När nätspänningen är högre än spänningen för verktyget kan personsador uppkomma och verktyget skadas. Om nätspänningen är lägre än spänningen för verktyget, kan motorn skadas.

• Denna produkt överensstämmer med nationella standarder GB1396, GB4343, GB17625.

(1) Upprepa 2 (a, b, c) operation;
(2) Upprepa 1 (c, d) operation (Obs: borrar i järnskrot måste utföras i enlighet med motsvarande förebyggande säkerhetsåtgärder);
(3) Upprepa 2 (f) operation;

4. Andra arbetssätt: användningen kan vara flexibel beroende på arbetssituationen, men man måste beakta säkerheten. Arbeta inte på detta sätt.

Specifikation	MD32	MD88
Spänning V	220-340 V	220-340 V
Frekvens Hz	50-60 Hz	50-60 Hz
Effekt W	1380 W	1880 W
Varvtal rpm	0-680 rpm	0-330 rpm
Spindelkona (Morse)	#2	#2
Vikt kg	13.5 kg	21.0 kg
Rotations vinkel	0/90°	0/90°
Horisontell förflyttning mm	30 mm	30 mm
Styrning rörelse mm	150 mm	180 mm
Elektromagnetisk sugning N	11500 N	13000 N
D. för borr mm	16 mm	23 mm

Säkerhetsanvisningar

1. Läs denna manual noggrant om karaktäristik och användarföreskrifter innan du använder detta verktyg. De innehåller information som gör att du kan använda verktyget på ett säkert sätt och hjälper att skydda personer runt dig. Användaren måste genomgå specialutbildning.

2. Innan användning, säkerställ att driftspänningen inte avviker mer än 5%, om det är mer kan det orsaka motorskador och läckagetillbud.

3. Användare måste bära skyddshjälm, isolerade handskar och overall (bär inte löst sittande kläder). Bär inte hängsmycken och låt inte långt hår sticka ut eftersom detta kan fastna i rörliga delar..

4. Var uppmärksam på att inget vatten tränger in i motorn eller att ventilationssöppningarna blockerar eftersom detta kan orsaka överhettning och motorskador.

5. Innan användning, säkerställ att inga riskfyllda föremål finns närvarande vid borrar, så som spänningsförande ledningar, gasledning, vattenrör, telefonledning, etc.

6. När magnetborren gör hål i en stålplatta, var uppmärksam på säkerhetsdetaljer, vid borrar i stålbalkar, var uppmärksam på konstruktionssäkerheten.

7. Utsätt inte magnetborrmaskinen för riskfyllda miljöer, i synnerhet damm, lättantändligt material, explosiv gas. Arbetsplatsen ska vara väl belyst och städad.

8. Under alla omständigheter ska borrar med magnetborrmaskin börja med obelastad maskin, förbjud belastad start för att undvika skador på maskinen. Vid arbete högt upp, var uppmärksam på stabiliteten för att förhindra att magnetbor-

rmaskinen faller.

9. Nätkabeln som används ska motsvara säkerhetskraven för en fyrledad gummikabel, för att säkerställa en tillförlitlig jordning.

10. Strömmen måste vara avstängd vid installation eller förflyttning av magnetbormaskinen.

11. När magnetbormaskinen ska flyttas, lyft magnetbormaskinen så att magneten inte skadas.

12. Vid underhåll måste originaldelar användas för att uppnå bästa prestanda (Varning: annars kan konstruktionen försämrats vilket leder till konsekvenser vilket företaget inte tar något ansvar för.)

13. Magnetiska borren har en fästrem, vid riskfyllda arbeten måste fästremmen fästas i magnetborren, vilket förhindrar att borren tappas och orsakar olycka vid plötsliga strömbavbrott.

Meddelanden

1. Sätt dig in i magnetborrens funktioner innan användning: magnetiska chuckens, elektriska borrens och transmissions funktioner.

2. Var säker på att strömbrytaren är frånslagen och stickkontakten är utdragen innan installation eller nedmontering av bormaskinen.

3. Vrid handtaget så att maskinen kan flyttas fritt upp eller ned, höj upp den till översta läget och montera önskad borrh. Avlägsna på samma sätt.

4. Borren måste vara vass. För koniska borrar, var uppmärksam på att rikta in den tunna delen på konan och sätt in i spåren i den avsmalnande hylsan. Avlägsna borren, järnet ska in i den avsmalnande konans spår och och knacka loss borren med en hammare.

5. För borrchuck, nyckeln måste tas bort efter att borren avlägsnats.

6. Vid användning ska kabeln ledas bakom utrustningen och på avstånd från borren.

7. Vid anslutning till elnätet måste den elektriska borren och magnetbrytaren vara i avstängt läge.

8. När magnetbormaskinen används, måste fästremmen vara fastsatt.

Driftsekvenser

1. Sätt i stickkontakten i uttaget, rikta borren i arbetsläge och sätt därefter på den elektromagnetiska brytaren. Se till att elektromagneten adsorberar på ytan för den magnetiska substansen så som stål etc. Kontrollera adsorptionsytan utan blandning och om magnetismen är normal eller inte. (Stålets tjocklek > 20m).

2. Roter den magnetiska bormaskinen runt delarna som ska borras, och välj de

lämpliga adsorptionsmaterialen, för in en sida av fästremmen i handtagets hål i stommen, den andra sidan sätts fast i en stadig konstruktion med ungefär 100 mm längd kvar, dra därefter åt fästbulten. Försök lägga på lite kraft utan att förlora förflyttningen.

3. För stativstång, justera stativstången till den håller kvar den absorberande ytan.

4. Med det roterande bordet för magnetisk bormaskin, lossa vredet, flytta skalan till drivramen och rikta borren i arbetsläge, dra åt vredet.

5. Sätt på bormaskinens brytare, kontrollera om borren studsar, om ljudet är balanserat, om allt är normalt, vrid in handtaget.

6. Hole the feed handle to operate slowly, do not force, feeding generally in 0.05 mm/R, do not overexert in case the overload.

7. Gör ett uppehåll efter en tidsperiod på på 2-3 timmar, i händelse av att magneten är överhettad och bränd.

Fler arbetssätt och meddelanden:

1. Horisontellt arbetssätt:

(1) Flytta den magnetiska bormaskinen till arbetsstycket (Registrera: håll ytan för magnetisk kontakt ner och snygg, utan oxid och blandningar).

(2) Anslut strömmen, öppna den magnetiska omkopplaren. Magnetiskt säte sitter stadigt mot arbetsstycket.

(3) Sätt fast den önskade borren, lossa vridbordet och tryck skruven, rikta borren mot hålet som ska borras, dra åt övre fästskruvar, rotera stativstången, mot arbetsytans gräns.

(4) Öppna omkopplaren för borrhning. (Obs: ungefärlig frammatning ska vara 0.05mm/r, överansträng inte maskinen då den då kan överbelastas).

(5) Efter avslutad borrhning, stäng av bormaskinens strömbrytare och den magnetiska strömbrytaren; ta bort den magnetiska bormaskinen från arbetsstycket.

2. Arbeta på sidan: (Obs: två personer arbetar som ovan och en som övervakar):

(1) Sätt i stickkontakten i uttaget;

(2) Lyft magnetbormaskinen, placera så att magneten har kontakt med ytan, öppna magnetsätets strömbrytare, magnetsätet fäster stadigt på arbetsstycket;

(3) Sätt fast fästremmen (Obs: dra inte hårdare än att det fortfarande går att justera stommen), förhindra att magneten faller så att det inte sker en olycka om det blir strömbavbrott;

(4) Upprepa arbetsprocessen:

1. Upprepa ld operation (Obs: vid arbete, tillåt inga personer att befinna sig i närheten av magnetbormaskinen. I händelse av plötsligt strömbavbrott);

2. Efter avslutat arbete, stäng av den elektriska bormaskinen, två personer greppar magnetbormaskinen, lossa fästremmen, stäng av den magnetiska strömbrytaren, ta bort magnetbormaskinen.

3. Arbeta ovanpå (Obs: Arbetet behöver två personer som ovan och någon som övervakar, sista användning till

Produktbeskrivning

Magnetbormaskinen är en adsorption i de horisontella, sido och övre ytorna för arbetsstycket av stål för eldrivna bormaskiner, allmänt använda i byggnader, broar, pannor, fartygsbyggen och annan industri. För större delar av järn och stål och vissa arbeten på plats, kan magnet användas när det inte går att använda borrh och elektrisk bormaskin eller är praktiska att använda. De är enkla att använda, flexibla och kan minska mängden arbetskraft och förbättra precisionen och effektiviteten.

Produkten kan användas både som spiralbormaskin och hålbormaskin.

Ytterligare instruktioner

1. Arbetsplatsen ska hållas torr och fri från hinder och skräp.

2. Håll borrharna vassa.

3. Nycklar och övriga verktyg ska avlägsnas från borrharna.

4. Överbelasta inte verktyget. När användningen hindras, dra tillbaka borren för att undvika överbelastning. Närhelst varvtalet minskar onormalt, upphör omedelbart att pressa verktyget. Stäng omedelbart av strömmen om borren plötsligt stannar.

5. Nätkabeln måste ledas bakom maskinen och på avstånd från borrharna.

6. Sätt endast i stickkontakten i vägguttaget nr utrustningen är avstängd.

7. Förläng eller fränkoppla aldrig nätkabeln på måfå.

8. Grova ytor påverkar funktionen. Var god kontrollera för att undvika skada innan användning. Om nödvändigt, slipa den grova ytan med det medföljande polerverktyget.

9. Vid användning på allmän plats, montera säkerhetsutrustning så som jordfelsbrytare (inklusive felströmsskyddad stickkontakt, uttag och så vidare). Om inte ska användaren bära isolerade handskar, isolerade skor eller stå på en isolerande matta. Vid användning på en plats med bra elektrisk ledningsförmåga så som

station med hög fuktighet eller metallstomme, montera en jordfelsbrytare med ett felströmsskydd på::: <30Ma, reaktionstid:<0.1 S.

Jordningssystem

Korrekt jordning kan reducera risken för elektriska stötar. Utrustningen ska förses med standardledare och jordanslutning i enlighet med lokala föreskrifter. Anslut inte den spänningsförande eller nolledningen till stickkontaktens jordningsklämma. Ett jordat uttag ska vara anslutet till ett kontinuerligt jordningssystem. Försäkra dig om att uttagen är permanent anslutna med spänningsförande ledning och är jordade.

Förlängningskablar

Använd endast standard förlängningskablar med jordade uttag och stickkontakter. Reparera eller byt ut skadad kabel.

Elektrisk säkerhet

Innan du ansluter utrustningen till elnätet, försäkra dig om att spänningen i elnätet överensstämmer med utrustningens. Om spänningen i elnätet är högre än utrustningens, kan detta orsaka personskador och skada utrustningen. Om spänningen i elnätet är lägre än utrustningens, kan detta skada motorn. Så anslut inte stickkontakten om du inte är säker på elnätets spänning.

Varning

Vid risk för åskväder, dra åt säkerhetsremmen ordentligt och sätt fast magnetborrmaskinen för att förebygga att den faller om det plötsligt blir strömvavbrott.

Underhåll

Varning: Se till att stänga av strömställaren och dra ut stickkontakten innan kontroll och underhåll.

WARNING: Läs alla säkerhetsvarningar och anvisningar. Underlåtelse att följa varningar och anvisningar kan resultera i elstötar, brand och/eller allvarlig skada.

Spara alla varningar och anvisningar för framtida referens. Termen "elverktyg" i varningarna avser ditt nätanlutna (med sladd) elverktyg eller batteridrivna (trådlösa) elverktyg

WARNING: Denna apparat är inte avsedd att användas av barn eller sådana personer vars fysiska, sensoriska eller mentala förmåga eller brist på erfarenhet och kunskap hindrar dem från att använda apparaten på ett säkert sätt, såvida inte personen som ansvarar för dessa personers säkerhet har instruerat dem i användningen av apparaten eller övervakar användningen.

Fel	Orsak	Åtgärd
Magnetiskt säte utan sug	<ul style="list-style-type: none"> - Strömbrytare defekt. - Strömvavbrott . - Säkring löst ut. - Elektromagnet kortsluten eller defekt. - Kretskort defekt. 	<ul style="list-style-type: none"> - Reparera strömbrytare. - Återställ strömmen. - Byt säkring. - Underhåll eller byt ut magnetsäten. - Byt adsorptionsyta. - Byt ut kretskort.
Går inte efter anslutning av elektrisk borr	<ul style="list-style-type: none"> - switch contact undesirable. - koppling lossnar - borste och kommutator har inte kontakt - Armatyr eller fältspole bränd 	<ul style="list-style-type: none"> - Reparera och byt ut strömställare. - Kontrollera koppling för elektrisk borr. - Reparera eller byt ut borste - Byt ut armatyr eller fält .
Vreden går inte att förflytta	<ul style="list-style-type: none"> - Axelns kil defekt. - Kugg och drev ur position 	<ul style="list-style-type: none"> - Byt ut axelns kil . - Lossa skruvarna under kugg och avlägsna styrplattan för reparation
Magnetisk sugning liten	<ul style="list-style-type: none"> - Adsorptionsarbetsstycke tunt. - Adsorptionsyta liten. - Stödstag när inte upp till adsorptionsyta. - Diod kan virtuellt svetsas. 	<ul style="list-style-type: none"> - Byt ut adsorptionsyta eller gör adsorptionsyta tjockare (tjocklek C:15mm). - Byt ut adsorptionsyta eller svetsa en tillfällig tjock adsorptionsyta. - Övre stödstag spänt - Svetsa om
Borrar ett elliptiskt håll	<ul style="list-style-type: none"> - Lösa fästen på grund avborrvibration - Blandning på adsorptionsyta 	<ul style="list-style-type: none"> - Reglera vertikalt tjocklek och sätt fast firmware - Slipa om - Eliminera blandning

Obs: vid fel på magnetborrmaskinen, låt en professionell underhållstekniker reparera eller skicka den tillbaka till fabriken för underhåll

WARNING: Barn bör övervakas så att de inte leker med apparaten

Förklaring av symboler



Uppfyller relevanta säkerhetsnormer.



Dubbelisolering



Släng inte gamla apparater i hushållsavfallet



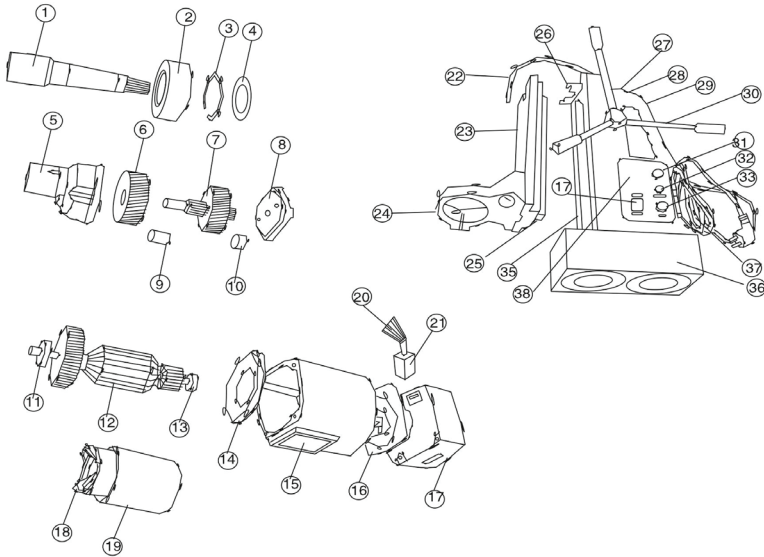
Bär öronskydd. Exponering för buller kan orsaka hörselskador.



Bär skyddsglasögon.



Bär andningskydd



No	Koodi	Nimi	Huom!
1	133605	SPINDEL	
2	211080	LAGER	
3	252019	HÅLLARE	
4	114058	DAMMSKYDD	
5	162055B	VÄXELLÅDA	
6	136059	STORT PLANT DREV	
7	136060	SKJUTBART LAGER	
8	163028B	MELLANPLATTA	
9	212024	LAGER	
10	212025	LAGER	942/10
11	211043	LAGER	941/10
12	422102	ARMATUR	
13	211029	LAGER	
14	321047	LUFTRIKTARE	
15	164015	LUFTRIKTARE	
16	210190	KONSOL FÖR FÄLTSPOLE	
17	160039	KONSOLHUS	
18	441103	FÄLTSPOLE	
19	310191	FÄLTSPOLE HYLSA	
20	431049	HILIHARJA	
21	432031	KOLBORSTE	
22	332018	KABELHÖLJE	
23	160040	ALUMINIUMKONSOL	
24	110183B	FÄSTKONSOL	
25	138001	STATIV	

No	Koodi	Nimi	Huom!
26	110204	KONSOLSKYDD	
27	110205	KONSOL	
28	310216	SKRUV	
29	133071	LYFTSPINDEL	
30	110206	LYFTHANDTAG	
31	430021	SIGNALLAMPA	
32	430022	BLOCK	
33	445080	MAGNET BRYTARE	
34	445081	OMKOPPLARE	
35	160051	ALU. INSTÖLLBAR SLIDER	
36	182035	ELEKTROMAGNET	
37	412035	NÄTKABEL	
38	43023B	KRETSKORT MONTAGE	



EU DECLARATION OF CONFORMITY
VAKUUTUS EU-YHDENMUKAISUUDESTA
EG-FÖRSÄKRAN OM ÖVERENSSTÄMMELSE

**ROBOTA OY • SÖRNÄISTENLAITURI • HELSINKI • FINLAND**

ENG: Explains the following conformity according to EU directives and norms for the following product

FIN: Vakuuttaa, että tuote täyttää EU-direktiivin ja standardien vaatimukset

SE: Förklarar följande överensstämmelse enl.EU-direktiv och standarder för artikeln

Product:
Tuote:
Produkt:

Robota Magnetic Drill models MD38 and MD88

Direktive:
Direktiivit:
Direktiv:

Conforms with the provisions of the following EC directives
Vahvistaa, että edellä kuvattu tuote täyttää EU-direktiivit
Förklarar följande överensstämmelse EU-direktiv för artikeln

MD 2006/42/EC
2014/35/EU
2014/30/EU

Standards:
Standardit:
Standarder:

The following harmonized standards were applied:

Seuraavat standardit on käytetty:

Standarder som använts:

EN ISO 12100:2010
EN 60204-1:2006+A1:2009+AC:2010
EN 61000-6-1:2007
EN 61000-6-3:2007/A1:2011

Helsinki, Finland: 20.4.2020

Quality Manager

Product Line Manager

Robota Magnetic Drill MD 38 1380W
Item no: R05-10001 EAN: 6438212092492
Document no: RB-MAG-20-CE

Robota Magnetic Drill MD 88 1880W
Item No: R05-10002 EAN: 6438212092508

Robota

Robota

Robota Tools
Veistäjänkatu 1
87400 Kajaani
Finland

www.robotatools.com