



De Golf Variant

Prijslijst



De Golf Variant

Trendline

- Velgen 15 inch staal met wiel doppen
- Radio- en mediasysteem 'Composition Colour'
- Airconditioning handmatig (Climatic)
- Afstandscontrolesysteem (Front Assist) inclusief noodremfunctie voor stadsverkeer (City Emergency Braking) en voetgangerherkenning
- Achterlichten in LED, dagrijverlichting in LED
- Bandendrukcontrole (Tire Leak Indicator)
- Boordcomputer Plus
- Dakreling in zwart uitgevoerd
- Elektronisch sperdifferentieel (XDS)
- Elektronisch stabiliseringsprogramma (ESC)
- Mistlampen inclusief bochtverlichting
- Stuurwiel (driespaaks) met leder bekleed
- USB-aansluiting (ook voor iPhone/iPod) en Bluetooth telefoonvoorbereiding
- Vermoeidheidsherkenning (Driver Alert System)
- Vervolgongevalreductiesysteem (Multi Collision Brake)
- Zeven airbags (waarvan één knie-airbag)



Comfortline (extra t.o.v. Trendline)

- Velgen 'Toronto', 16 inch lichtmetaal
- Airconditioning automatisch (Air Care Climatronic)
- Automatische afstandsregeling (Adaptive Cruise Control)
- Comfortstoelen vóór, met lendensteun
- Middenarmsteun voor en achter
- Parkeersensoren voor en achter (Park Distance Control)
- Proactieve inzittendenbescherming (Pre-Crash)
- Stuurwiel, multifunctioneel en met leder bekleed



Highline (extra t.o.v. Comfortline)

- Velgen 'Dijon', 17 inch lichtmetaal
- Radio- en mediasysteem 'Composition Media'
- Bekleding stof 'ArtVelours'
- Binnenspiegel automatisch dimmend, regensensor
- Dakreling in chroom uitgevoerd
- Digitaal instrumentenpaneel (Active Info Display)
- Koplampverlichting LED
- Sportstoelen vóór, met lendensteun
- Mobiele online diensten (Car Net): 'Security & Service'



Business modellen

Comfortline Business (extra t.o.v. Comfortline)

- Executive pakket, incl. o.a. een navigatiesysteem, App Connect, DAB+ en diefstalalarm
- ErgoActive bestuurdersstoel, 14-voudig verstelbaar
- Sportstoelen, verwarmbaar
- Bekleding stof 'ArtVelours'
- Geïntegreerde Mijn Volkswagen App module
- Spraakbediening van media (Voice Control)
- Dakreling in chroom uitgevoerd

Highline Business R (extra t.o.v. Highline)

- Executive pakket, incl. o.a. een navigatiesysteem, App Connect, DAB+ en diefstalalarm
- R-Line exterieur- en interieurpakket
- Velgen 'Sebring', 17 inch lichtmetaal
- Sportonderstel
- Bekleding stof 'Carbon Flag / ArtVelours'
- Geïntegreerde Mijn Volkswagen App module
- Spraakbediening van media (Voice Control)

VOOR DE
ZAKELIJKE
RIJDER



Prijswijzigingen voorbehouden:

De vermelde prijzen gelden op het moment van deze druk. De importeur en dealerorganisatie behouden zich expliciet het recht voor om voor bepaalde uitvoeringen uit deze prijslijst tussentijds prijswijzigingen door te voeren. Dit kan tot gevolg hebben dat de hierin genoemde prijs niet langer accuraat is voor een bepaalde uitvoering en hoger of lager kan uitvallen. De actuele prijslijsten kun je te allen tijde op onze website volkswagen.nl vinden. Vanzelfsprekend kun je ook jouw dealer vragen naar de actuele prijs of beschikbaarheid van een bepaalde uitvoering. Voor actie- of voorraadmodellen geldt de prijs zolang de voorraad strekt.

Prijzen per 1 juli 2020 (modeljaar 2020)

Uitvoering	Motor	Vermogen	Transmissie	Netto catalogusprijs excl. btw excl. bpm	Bruto catalogusprijs excl. btw incl. bpm	Fiscale waarde incl. btw incl. bpm	Rijklaarmaak- kosten, recyclings- bijdrage en leges*	Consumenten- adviesprijs incl. btw incl. bpm**	CO ₂ -uitstoot	Bijtelling
Benzine										
Trendline	1.0 TSI	85 kW/115 pk	6	€ 18.102	21.528	25.330	915	26.245	128	22%
Comfortline	1.0 TSI	85 kW/115 pk	6	€ 20.067	23.121	27.335	915	28.250	125	22%
Comfortline	1.5 TSI BlueMotion	96 kW/130 pk	6	€ 20.210	23.636	27.880	915	28.795	128	22%
Comfortline Business	1.0 TSI	85 kW/115 pk	6	€ 20.704	23.882	28.230	915	29.145	126	22%
Comfortline Business	1.5 TSI BlueMotion	96 kW/130 pk	6	€ 20.834	24.260	28.635	915	29.550	128	22%
Highline	1.0 TSI	85 kW/115 pk	6	€ 22.058	26.228	30.860	915	31.775	134	22%
Highline	1.5 TSI BlueMotion	96 kW/130 pk	6	€ 22.407	26.329	31.035	915	31.950	132	22%
Highline Business R	1.5 TSI	110 kW/150 pk	7-DSG	€ 25.101	30.759	36.030	915	36.945	146	22%

WLTP INFO PRIJZEN EN CO₂-UITSTOOT

Genoemde prijzen en CO₂-uitstoot gelden voor de basisuitvoering zonder pakketten, optionele velgen en/of opties. Pakketten, optionele velgen en/of opties hebben invloed op de CO₂-uitstoot, het BPM-bedrag en daarmee de consumentenadviesprijs. Voor de prijzen en CO₂-uitstoot vande door jou gewenste auto inclusief pakketten, optionele velgen en/of opties verwijzen wij je naar de Car Configurator of jouw dealer.

(*) Rijklaarmaakkosten € 833,11 (incl. btw): o.a. transport en logistieke handling, nulbeurt, in- en uitwendig reinigen en poetsen, twee kentekenplaten | Leges € 46,89 (btw vrij) | Recyclingbijdrage € 35,00 (incl. btw).

(**) Consumentenadviesprijs is inclusief btw, bpm, rijklaarmaakkosten, recyclingbijdrage, beheerbijdrage en leges.

Volkswagen Extra Garantie

Aansluitend op de fabrieksgarantie nog eens twee jaar extra zekerheid bij onverwachte reparatiekosten.

2 jaar extra garantie maximaal 100.000 km

2 jaar extra garantie maximaal 150.000 km

€ 299 (incl. btw)

€ 349 (incl. btw)

Prijzen per 1 juli 2020 (modeljaar 2020).

Uitvoering	Motor	Vermogen	Transmissie	Netto catalogusprijs excl. btw excl. bpm	Bruto catalogusprijs incl. btw incl. bpm	Fiscale waarde incl. btw incl. bpm	Rijklaarmaakkosten, recyclingsbijdrage en leges*	Consumentenadviesprijs incl. btw incl. bpm**	CO ₂ -uitstoot	Bijtelling
Diesel										
Trendline	1.6 TDI	85 kW/115 pk	5	€ 18.733	26.551	30.485	915	31.400	131	22%
Comfortline	1.6 TDI	85 kW/115 pk	5	€ 20.672	28.084	32.425	915	33.340	129	22%
Comfortline Business	1.6 TDI	85 kW/115 pk	5	€ 21.221	28.633	33.090	915	34.005	129	22%
Highline Business R	2.0 TDI	110 kW/150 pk	7-DSG	€ 24.774	34.823	40.025	915	40.940	142	22%

WLTP INFO PRIJZEN EN CO₂-UITSTOOT

Genoemde prijzen en CO₂-uitstoot gelden voor de basisuitvoering zonder pakketten, optionele velgen en/of opties. Pakketten, optionele velgen en/of opties hebben invloed op de CO₂-uitstoot, het BPM-bedrag en daarmee de consumentenadviesprijs. Voor de prijzen en CO₂-uitstoot vande door jou gewenste auto inclusief pakketten, optionele velgen en/of opties verwijzen wij je naar de Car Configurator of jouw dealer.

* Rijklaarmaakkosten € 833,11 (incl. btw): o.a. transport en logistieke handling, nulbeurt, in- en uitwendig reinigen en poetsen, twee kentekenplaten | Leges € 46,89 (btw vrij) | Recyclingbijdrage € 35,00 (incl. btw).

** Consumentenadviesprijs is inclusief btw, bpm, rijklaarmaakkosten, recyclingbijdrage, beheerbijdrage en leges.

Volkswagen Extra Garantie

Aansluitend op de fabrieksgarantie nog eens twee jaar extra zekerheid bij onverwachte reparatiekosten.

2 jaar extra garantie maximaal 100.000 km

2 jaar extra garantie maximaal 150.000 km

€ 299 (incl. btw)

€ 349 (incl. btw)

Standaarduitvoeringen

	Trendline	Comfortline	Comfortline Business	Highline	Highline Business R
Exterieur					
Achterlichten LED	●	●	●	●	●
BlueMotion badge in (dichte) grille en zijschermen voor 1.5 TSI 130pk BlueMotion	-	●	●	●	-
Buitenspiegelbehuizing, bumpers en deurgrepen in carrosseriekleur	●	●	●	●	●
Buitenspiegels elektrisch instel- en verwarmbaar met geïntegreerde knipperlichten	●	●	●	●	●
Bumpers in sportief R-Line design	-	-	-	-	●
Carrosserie volledig verzinkt	●	●	●	●	●
Dakreling, in zwart uitgevoerd	●	●	●	-	-
Dakreling, in chroom uitgevoerd	-	-	-	●	●
Grille in zwarte lak uitgevoerd met onderste lamel in chroom uitgevoerd	●	●	●	●	●
R-Line logo op de voorspatschermen	-	-	-	-	●
Koplampen halogeen, met geïntegreerde knipperlichten en dagrijverlichting LED	●	●	●	-	-
Koplampverlichting LED met dagrijverlichting LED en statische bochtenverlichting	-	-	-	●	●
Sportonderstel, circa 15 millimeter verlaagd voor 1.5 TSI 130 pk motor	-	●	●	●	●
Sportonderstel, circa 15 millimeter verlaagd	-	-	-	-	●
Velgen 15 inch staal, met 195/65 R 15 banden	●	-	-	-	-
Velgen 'Toronto', 16 inch lichtmetaal (6,5 J x 16) in 5-spaaksdesign met banden 205/55 R 16	-	●	●	-	-
Velgen 'Dijon', 17 inch lichtmetaal (7 J x 17) in 10-spaaks-design met banden 225/45 R 17	-	-	-	●	-
Velgen 'Sebring', 17 inch lichtmetaal (7 J x 17) in 5-dubbelspaaks-design met banden 225/45 R 17	-	-	-	-	●
Zijruiten achter en achterraut getint, 65% lichtabsorberend	-	-	-	-	●
Interieur					
Achterbank ongedeeld, rugleuning in ongelijke delen neerklapbaar	●	●	●	●	●
Bagageruimteverlichting	●	●	●	●	●
Bagageruimte-afdekking, verstelbaar	●	●	●	●	●
Bekleding, stof 'Basket'	●	-	-	-	-
Bekleding, stof 'Zoom'	-	●	-	-	-
Bekleding, stof 'Microfleece ArtVelours'	-	-	●	●	-
Bekleding, stof 'Carbon Flag / ArtVelours'	-	-	-	-	●
Bestuurderstoel met elektrische massagefunctie en uitschuifbaar zitvlak voor bestuurder	-	-	●	-	-
Comfortstoelen vóór	-	●	-	-	-
Dakhemel in zwart uitgevoerd	-	-	-	-	●
Dashboardkastje, verlicht en met koelmogelijkheid	●	●	●	●	●

Standaarduitvoeringen

	Trendline	Comfortline	Comfortline Business	Highline	Highline Business R
Decorinleg 'Spotpoint'	●	-	-	-	-
Decorinleg 'New Brushed Dark Metal'	-	●	●	-	-
Decorinleg 'Linearus'	-	-	-	●	-
Decorinleg 'Dark Diamond Flag'	-	-	-	-	●
Instrumentenpaneel en ventilatieroosters met chromen accenten	●	●	●	●	●
Koplampschakelaar met chromen rand, spiegelverstelling met chromen accenten	-	●	●	●	●
Koplampschakelaar met chromen rand, spiegelverstelling en ruitbediening met chromen accenten	-	-	-	●	●
Laadbodem in bagageruimte variabel	●	●	●	●	●
Lendensteunen vóór	-	●	●	●	●
Middenarmsteun met opbergvak voor, twee uitstroomopeningen en twee bekerhouders achter	-	●	●	●	●
Middenarmsteun achter met skiluiik en twee bekerhouders	-	●	●	●	●
Opbergvak aan achterzijde voorstoelen	-	●	●	●	●
Opbergvak in deuren (met houder voor 1,5 ltr. fles vóór)	●	●	●	●	●
Opbergvak met klep in dakhemel (vervalt bij panoramadak)	-	●	●	●	●
Pedalen in edelstaal uitgevoerd	-	-	-	-	●
Stuurwiel (driespaaks) met leder bekleed	●	-	-	-	-
Stuurwiel (driespaaks), multifunctioneel en met leder bekleed	-	●	●	●	●
Schakelpookknop met leder bekleed (GTD/R met contrast stiknaden)	●	●	●	●	●
Sportstoelen vóór	-	-	●	●	●
Tassenhaken in bagageruimte	●	●	●	●	●
Top-sportstoelen vóór	-	-	-	-	-
Twee bekerhouders voor in middenconsole en twee achter	●	●	●	●	●
Voetmatten textiel voor en achter	-	-	-	●	●
Voorstoelen, verwarmbaar	-	-	●	-	-

Standaarduitvoeringen

	Trendline	Comfortline	Comfortline Business	Highline	Highline Business R
Functioneel					
Airconditioning handmatig (Climatic)	●	-	-	-	-
Airconditioning automatisch (Air Care Climatronic met 2-zone temperatuurregeling en allergenenfilter)	-	●	●	●	●
Bandenreparatieset (Tire Mobility Set): 12-Volt-compressor en bandendichtmiddel	●	●	●	●	●
Binnenspiegel automatisch dimmend	-	-	-	●	●
Binnenverlichting vóór met vertragingsmechanisme (activatieschakelaar in alle deuren)	●	●	●	●	●
Boordcomputer Plus	●	●	●	-	-
Centrale deurvergrendeling met afstandsbediening, inclusief twee klapsleutels	●	●	●	●	●
Claxon	●	●	●	●	●
Digitale radio-ontvangst (DAB+)	-	-	●	-	●
Digitaal instrumentenpaneel (Active Info Display)	-	-	-	●	●
Elektrische portierramen	●	●	●	●	●
Parkeersensoren voor en achter (Park Distance Control)	-	●	●	●	●
Indicatie versleten remblokken	●	●	●	●	●
In hoogte en lengte instelbaar stuurwiel	●	●	●	●	●
Instrumentenverlichting wit, lichtsterkte regelbaar met wit nachtdesign voor schakelaars	●	●	●	●	●
Instrumentenpaneel met elektronische snelheidsmeter, kilometer- en ritafstandteller, toerenteller	●	●	●	●	●
Kinderslot achter	●	●	●	●	●
Leeslampjes 2x vóór	●	-	-	-	-
Leeslampjes 2x voor en 2x achter	-	●	●	●	●
Make-up-spiegel in zonnekleppen, verlicht	-	●	●	●	●
Radio-en multimediasysteem 'Composition Colour', incl. 4 luidsprekers en 16,5cm kleurenscherm	●	●	-	-	-
Radio-en multimediasysteem 'Composition Media', incl. 8 luidsprekers, Aux-IN & USB aansluiting, CD-speler en 20,4 cm kleuren touchscreen	-	-	-	●	●
Navigatie-, radio-, en multimediasysteem 'Discover Media', incl. 8 luidsprekers, Aux-IN & USB aansluiting, CD-speler en 20,4 cm kleurenscherm	-	-	●	-	●
Reflectoren in de deuren	●	●	●	●	●

Standaarduitvoeringen

	Trendline	Comfortline	Comfortline Business	Highline	Highline Business R
Regensensor	-	-	-	●	●
Ruitenwissers voor en achter met interval	●	●	●	●	●
Service-intervalmelding	●	●	●	●	●
Sfeerverlichting in deurdecoratie en voetenruimte	-	-	-	●	●
Stof- en pollenfilter	●	●	●	●	●
Start-/stopsysteem met recuperatie van remenergie	●	●	●	●	●
Stuurbekrachtiging elektromechanisch, snelheidsafhankelijk	●	●	●	●	●
12-volt aansluiting in de bagageruimte	-	●	●	●	●
USB-aansluiting en Bluetooth telefoonvoorbereiding	●	●	●	●	●
Vier bevestigingsogen in bagageruimte	●	●	●	●	●
Waarschuwingssignaal bij niet uitgeschakelde verlichting	●	●	●	●	●
Zonnekleppen met make-up spiegels	●	●	●	●	●
Online Diensten ^{2,3}					
Mobiele online diensten (Car-Net): 'Guide & Inform Basis' abonnement voor 36 maanden	-	-	●	-	●
Mobiele online diensten (Car-Net): 'App-Connect' smartphone integratie	-	-	●	-	●
Mobiele online diensten (Car-Net): 'Security & Service Basis' inclusief 'Security & Service Plus' abonnement 36 maanden; optimale ondersteuning bij onderhoud, pech en ongevallen	-	-	-	●	●
Mijn Volkswagen app voor Android (2.3 of hoger) en Apple (iOS 7 of hoger) met de functionaliteiten: - Dashboard met inzicht in brandstof niveau, bewegingsalert en status van deurvergrendeling en handrem - Think Blue-score op jouw rijprestaties - Locatiebepaling van de auto - Eerst komend onderhoud en eventuele storingen - Pechhulp; inschakeling van de mobiliteitsservice via de app - Koppeling met Parkmobile	-	-	●	-	●

Standaarduitvoeringen

Veiligheid ⁴

	Trendline	Comfortline	Comfortline Business	Highline	Highline Business R
Afstandscontrolesysteem (Front Assist), City-noodremfunctie met voetgangersherkenning	●	●	●	●	●
Automatische afstandsregeling (Adaptive Cruise Control)	-	●	●	●	●
Airbag voor bestuurder en bijrijder (uitschakelbaar voor bijrijder) inclusief knie-airbag bestuurder	●	●	●	●	●
Alarmlichten automatisch geactiveerd bij hard remmen	●	●	●	●	●
Bandendrukcontrole (Tire Leak Indicator)	●	●	●	●	●
Driepuntsveiligheidsgordel vóór in hoogte verstelbaar en met gordelspanner	●	●	●	●	●
Driepuntsveiligheidsgordel 3x achter	●	●	●	●	●
Diefstalarm (Klasse III, SCM gekeurd)	-	-	●	-	●
Elektronisch stabiliseringsprogramma (ESC) met tegenstuurondersteuning inclusief antiblokkeersysteem (ABS) met remassistent aandrijfslijpregeling (ASR), elektronisch differentieelslot (XDS) en motorsleepmomentregeling (MSR) en aanhangerstabilisatie	●	●	●	●	●
Gevarendriehoek	●	●	●	●	●
Handrem elektronisch inclusief wegrublokking (Auto Hold)	●	●	●	●	●
Hoofdairbagsysteem voor en achter inclusief zijairbags vóór	●	●	●	●	●
Hoofdsteunen vóór (actieve hoofdsteunen die de kans op een wiplash verkleinen)	●	●	●	●	●
Hoofdsteun achter 3x, verstelbaar	●	●	●	●	●
ISOFIX-voorbereiding voor het gemakkelijk bevestigen van twee kinderzitjes op achterbank	●	●	●	●	●
Lifehammers, 2x	●	●	●	●	●
Mistlampen met bochtenverlichting	●	●	●	●	-
Proactieve inzittendenbescherming (Pre-Crash)	-	●	●	●	●
Schijfremmen voor en achter, vóór van binnenuit geventileerd	●	●	●	●	●
Startblokkering, elektronisch	●	●	●	●	●
Vervolgongevalreductiesysteem (Multi Collision Brake)	●	●	●	●	●
Vermoeidheidsherkenning (Driver Alert System)	●	●	●	●	●
Waarschuwingstoon en -lampje bij niet dragen van gordel vóór	●	●	●	●	●

¹ Het Europese wegennet is continue in verandering. Volkswagen streeft naar zo recent mogelijk kaartinformatie, maar kan niet garanderen dat deze bij aflevering van jouw auto volledig up to date is. Volkswagen biedt gratis kaartupdates aan tot maximaal 5 jaar nadat de desbetreffende generatie van het navigatiesysteem voor het laatst is geproduceerd. De meest recente kaartupdates kan je eenvoudig zelf downloaden via www.volkswagen.nl/navigatie-update. Indien gewenst kan je een kaartupdate ook door de Volkswagen dealer laten uitvoeren. De consumentenadviesprijs voor deze service is € 25 incl. btw. Meer informatie over kaartupdates kan je verkrijgen via jouw Volkswagen dealer, de klantenservice of de handleiding van jouw auto.

² Voor meer informatie over een specifieke Car-Net dienst en de beschikbaarheid per model zie <http://volkswagen-carnet.com/nl>.

³ Activeer Car-Net voor jouw nieuwe Volkswagen en krijg gratis 6 maanden toegang tot Apple Music (3 maanden voor al bestaande maanden).

⁴ De Volkswagen Golf Variant krijgt de hoogste NCAP waardering, namelijk 5 sterren. Kijk voor meer informatie op www.euroncap.com.



R-Line

WLTP INFO PRIJZEN EN CO₂-UITSTOOT

Het toevoegen van pakketten, optionele velgen en/of opties heeft invloed op de CO₂-uitstoot en het BPM-bedrag. De hier getoonde consumentenadviesprijs is een vanafprijs exclusief een eventueel hoger BPM-bedrag. Voor de consumentenadviesprijs en CO₂-uitstoot van de door jou gewenste auto inclusief pakketten, optionele velgen en/of opties verwijzen wij je naar de Car Configurator of jouw dealer.

R-Line interieur- en exterieurpakket

- Velgen 'Sebring', 17 inch lichtmetalen
- Inclusief 225/45 R17 banden en voorzien van slotbouten
- Sportonderstel, 15 mm verlaagd
- R-Line stoelbekleding in Carbon Flag / ArtVelours
- R-Line bumpers
- R-Line grille met R-Line logo
- Zwarte dakhemel
- R-Line opschrift op de voorspatschermen
- Aluminium instaplijsten
- R-Line driespaaks multifunctioneel lederen stuurwiel (bij DSG incl. schakelpaddels)
- R-Line decorlijsten 'Dark Diamond Flag' in interieur
- Voetpedalen in aluminium
- Stiknaden van stuur, versnellingspook en voetmatten in contrastkleur
- .. Let op: de mistlampen komen te vervallen
- .. Let op: niet i.c.m. Ergonomische sportstoelen (PB4)
- .. Let op: niet i.c.m. 1.0 TSI 85 kW en 1.5 TSI 96 kW motor
- Meerprijs velgen 'Sebring', 18 inch lichtmetaal



Adaptieve onderstelregeling (Dynamic Chassis Control) voor R-Line

- Instelmogelijkheid van de demping van het onderstel en ook de stuurondersteuning
- Driving Profile standen: eco, sport, comfort, normal, individual
- Ca. 10 mm verlaagd onderstel
- .. Let op: niet i.c.m. 1.0 TSI 85 kW en 1.6 TDI 85 kW motor

Bekleding, leder 'Vienna' voor R-Line

- Gedeeltelijk lederen sportstoelen
- Alles wat contact heeft met het lichaam is uit leder, middenarmsteun, hoofdsteunen en de rest is leather 'look'
- Manueel verstelbare lendensteunen
- Verwarmbare voorstoelen
- .. Let op: alleen zwart leder mogelijk

Bestelcode		Excl. BTW Excl. BPM	Incl. BTW Excl. BPM	Trendline	Comfortline	Comfortline Business	Highline	Highline Business R
WIJ/Pi2	€	2.411	2.917	-	-	-	○	●
WIJ/Pi2	€	474	574	-	-	-	○	○
PDD/WII	€	683	826	-	-	-	○	○
PLH	€	2.018	2.442	-	-	-	○	○

Pakketten

WLTP INFO PRIJZEN EN CO₂-UITSTOOT

Het toevoegen van pakketten, optionele velgen en/of opties heeft invloed op de CO₂-uitstoot en het BPM-bedrag. De hier getoonde consumentenadviesprijs is een vanafprijs exclusief een eventueel hoger BPM-bedrag. Voor de consumentenadviesprijs en CO₂-uitstoot van de door jou gewenste auto inclusief pakketten, optionele velgen en/of opties verwijzen wij je naar de Car Configurator of jouw dealer.

Executive pakket

- Navigatie-, radio-, en multimediasysteem 'Discover Media'
- 2D- en 2,5D-kaartweergave
- Gratis updates van de navigatiekaartsoftware ¹
- 20,4 cm kleuren Touchscreen (8,0 inch)
- AUX-IN, SD-kaartlezer (2x) & USB-multimedia aansluiting (ook geschikt voor iPod/iPhone)
- Mobiele online diensten (Car-Net): 'Guide & Inform Basis' abonnement voor 36 maanden ²
 - ontvangst van realtime informatie doordat jouw auto verbonden is met het internet
- Mobiele online diensten (Car-Net): 'App-Connect' smartphone-integratie ²
 - directe bediening van smartphone apps via het scherm van het infotainmentsysteem
- CD-speler
- Diefstalalarm (Klasse III, SCM gekeurd)
- Volkswagen Media Control
- Digitale radio-ontvangst (DAB+)

Meeruitvoering(en) bij Executive pakket

Navigatie-, radio-, en multimediasysteem 'Discover Pro'

- 23,4 cm kleuren Touchscreen (9,2 inch)
- 3D Navigatiekaart West-Europa
- DVD-speler
- Bediening diverse functies via handgebaren (Gesture Control)
- Ca. 10 GB vrije opslag op harde schijf
- Spraakbediening (Voice Control)
- Mobiele online diensten (Car-Net): 'Guide & Inform Plus' abonnement 36 maanden ²

Comfortpakket

- Multifunctioneel lederen stuurwiel
- Automatische airconditioning 'Climatronic'
- Parkeersensoren voor en achter (Park Distance Control)
- Licht- en zicht pakket

Bestelcode		Excl. BTW Excl. BPM	Incl. BTW Excl. BPM	Trendline	Comfortline	Comfortline Business	Highline	Highline Business R
W04	€	1.079	1.306	○	○	●	-	-
W04	€	964	1.166	-	-	-	○	●
W04/ZMH	€	683	826	-	○	○	○	○
W90	€	711	860	○	-	-	-	-
W90	€	28	34	-	○	○	-	-

Pakketten

Advance pakket

- Panoramaschuif-/kanteldak, elektrisch bedienbaar
- Koplampverlichting LED
- Zijruiten achter en achterraut getint, 65% lichtabsorberend
- Spiegelpakket (buitenspiegels inklaarbaar en voorzien van omgevingsverlichting)
- Prijs i.c.m. IQ.DRIVE pakket

Meeruitvoering(en) bij Advance pakket

Koplampverlichting LED Plus

- Verlichting LED (dimlicht en grootlicht)
- Dagrijverlichting LED
- Statische en dynamische bochtenverlichting
- Dynamische lichthoogteregeling

Bestelcode		Excl. BTW Excl. BPM	Incl. BTW Excl. BPM	Trendline	Comfortline	Comfortline Business	Highline	Highline Business R
W05	€	1.815	2.196	-	○	○	-	-
W05	€	688	832	-	-	-	○	○
W05/W8A	€	1.674	2.026	-	○	-	-	-
PX2/PXB/PXC	€	299	362	-	○	○	○	-

Pakketten

Bestuurdersassistentiepakket Plus

- Dodehoeksensor (Side Assist) met uitparkeerassistent
- Verkeersbordenherkenning
- Rijstrookbehoudassistent (Lane Assist)
- File assistent
 - automatisch volgen voorganger in files
 - automatisch gas geven, remmen en sturen in rijbaan (0-60 km/h)
- Emergency Assist
 - gedeeltelijke overname van de auto in medisch noodgeval
- Spiegelpakket
 - Buitenspiegels inklapbaar en voorzien van omgevingsverlichting
- .. Let op: voor Comfortline en Comfortline Business alleen i.c.m. Comfort pakket
- .. Let op: alleen i.c.m. DSG versnellingsbak en Executive pakket
- I.c.m. halogeen of LED verlichting voorzien van 'Light Assist'
- I.c.m. LED plus verlichting voorzien van 'Active Light Assist'

Bestelcode

Excl. BTW
Excl. BPM

Incl. BTW
Excl. BPM

Trendline

Comfortline

Comfortline
Business

Highline

Highline
Business R

P27

€ 937

1.134

-

○

○

○

○

P28

€ 1.027

1.243

-

○

○

○

○

¹ Het Europese wegennet is continue in verandering. Volkswagen streeft naar zo recent mogelijk kaartinformatie, maar kan niet garanderen dat deze bij aflevering van jouw auto volledig up to date is. Volkswagen biedt gratis kaartupdates aan tot maximaal 5 jaar nadat de desbetreffende generatie van het navigatiesysteem voor het laatst is geproduceerd. De meest recente kaartupdates kan je eenvoudig zelf downloaden via www.volkswagen.nl/navigatie-update. Indien gewenst kan je een kaartupdate ook door de Volkswagen dealer laten uitvoeren. De consumentenadviesprijs voor deze service is € 25 incl. btw. Meer informatie over kaartupdates kan je verkrijgen via jouw Volkswagen dealer, de klantenservice of de handleiding van jouw auto.

² Voor meer informatie over een specifieke Car-Net dienst en de beschikbaarheid per model zie <http://volkswagen-carnet.com/nl>.

Meeruitvoeringen

WLTP INFO PRIJZEN EN CO₂-UITSTOOT

Het toevoegen van pakketten, optionele velgen en/of opties heeft invloed op de CO₂-uitstoot en het BPM-bedrag. De hier getoonde consumentenadviesprijs is een vanafprijs exclusief een eventueel hoger BPM-bedrag. Voor de consumentenadviesprijs en CO₂-uitstoot van de door jou gewenste auto inclusief pakketten, optionele velgen en/of opties verwijzen wij je naar de Car Configurator of jouw dealer.

Exterieur

Unilak 'Urano Grey'

Unilak 'Pure White' of 'Tornado Red'

Metallic lak of pareleffect lak

Speciale kleur: 'Oryx White' pareleffect

Dakreling, in chroom uitgevoerd

Zijruiten achter en achterraut getint, 65% lichtabsorberend

Model- en motoraanduiding op achterklep laten vervallen

.. Let op: niet i.c.m. 1.5 TSI 130 pk motor

Velgen

Reservewiel staal, volwaardig

- Volwaardig stalen reservewiel incl. krik en moersleutel

.. Let op: alleen i.c.m. 15 inch en 16 inch velgen

Reservewiel staal, plaatsbesparend

- Plaatsbesparend stalen reservewiel incl. krik en moersleutel

.. Let op: PRC geldt voor auto's zonder Dynaudio, PRD met Dynaudio

Velgen 'Toronto', 16 inch lichtmetaal

- Vier lichtmetalen velgen 6,5 J x 16

- Inclusief 205/55 R16 banden en slotbouten

Velgen 'Karlskoga', 17 inch lichtmetaal

- Vier lichtmetalen velgen 7 J x 17

- Inclusief 225/45 R17 banden en slotbouten

- Sportonderstel



Bestelcode

Excl. BTW
Excl. BPM

Incl. BTW
Excl. BPM

Trendline

Comfortline

Comfortline
Business

Highline

Highline
Business R

Bestelcode		Excl. BTW Excl. BPM	Incl. BTW Excl. BPM	Trendline	Comfortline	Comfortline Business	Highline	Highline Business R
CL01			geen meerprijs	●	●	●	●	●
CL02	€	206	249	○	○	○	○	○
CL06	€	664	803	○	○	○	○	○
CL05	€	698	845	○	○	○	○	○
3S1	€	144	174	-	○	●	●	●
4KF	€	249	301	-	○	○	○	●
ONA			geen meerprijs	○	○	○	○	○
PRA	€	136	165	○	○	○	-	-
PRC/PRD	€	136	165	-	-	-	○	○
PJ3	€	796	963	○	●	-	-	-
PJ6	€	385	466	-	-	-	○	-

Meeruitvoeringen

Velgen 'Madrid', 17 inch lichtmetaal

- Vier lichtmetalen velgen 7 J x 17
- Inclusief 225/45 R17 banden en slotbouten
- Sportonderstel



Velgen 'Durban', 18 inch lichtmetaal

- Vier lichtmetalen velgen 7,5 J x 18
- Inclusief 225/40 R18 banden en slotbouten
- Sportonderstel



Sportonderstel

- Straffere vering en demping
- Ca. 15 mm verlaagd onderstel (Golf 'R' 25 mm verlaagd)
- .. Let op: standaard i.c.m. 1.5 TSI 130 pk motor

Interieur

Middenarmsteun vóór

- Opbergvak
- In hoogte en lengte verstelbaar
- Bekerhouders achter
- Luchtrooster achterin

Ergonomische bestuurdersstoel

- Sportstoelen voor bestuurder en passagier
- 14 manieren verstelbaar aan bestuurderszijde
- Bekleding, Microfleece ArtVelours
- Verwarmbare voorstoelen, en uitschuifbaar zitvlak voor bestuurder
- Gecertificeerd met AGR 'Aktion gesunder Rücken' zegel
- Instelbare kantelhoek aan bestuurderszijde
- Elektrisch instelbare lendensteun met massagefunctie voor bestuurder
- Manueel instelbare lendensteun aan passagierszijde
- .. Let op: niet in combinatie met lederen bekleding 'Vienna'

Bestelcode

Excl. BTW
Excl. BPM

Incl. BTW
Excl. BPM

Trendline

Comfortline

Comfortline
Business

Highline

Highline
Business R

PJ7

€

385

466

-

-

-

○

-

PJ8

€

859

1.039

-

-

-

○

-

PSF

€

183

221

-

-

○

○

●

6E3

€

173

209

○

●

●

●

●

PB4

€

533

645

-

○

●

-

-

PB4

€

354

428

-

-

-

○

-

Meeruitvoeringen

	Bestelcode		Excl. BTW Excl. BPM	Incl. BTW Excl. BPM	Trendline	Comfortline	Comfortline Business	Highline	Highline Business R
Bestuurderstoel, elektrisch verstelbaar - Elektrische hoogte- en lengteverstelling voor de bestuurdersstoel inclusief memory functie op stoel en spiegels - Elektrisch instelbare lendensteun voor bestuurder - Manueel instelbare lendensteun aan passagierszijde - Buitenspiegels elektrisch inklapbaar - Omgevingsverlichting in buitenspiegels - Rechter buitenspiegel draait naar stoeprand bij achteruit rijden .. Let op: alleen in combinatie met lederen bekleding 'Vienna'	PB2	€	695	841	-	-	-	○	○
Bekleding, leder 'Vienna' - Gedeeltelijk lederen sportstoelen - Alles wat contact heeft met het lichaam is uit leder, middenarmsteun, hoofdsteunen en de rest is leather 'look' - Manueel verstelbare lendensteunen - Verwarmbare voorstoelen	WL1	€	1.914	2.316	-	-	-	○	-
Functioneel Automatische afstandsregeling (Adaptive Cruise Control) - Automatische afstandsregeling Adaptive Cruise Control - Afstandscontrolesysteem 'Front Assist' - Noodremsysteem voor stadsverkeer (City Emergency Braking) - Voetgangersherkenning - ACC werkt tussen 30 - 210 km/h, i.c.m. DSG 0-210 km/h .. Let op: voor Trendline alleen i.c.m. Comfortpakket en Spiegelpakket	PF2/PF3	€	219	265	○	●	●	●	●
Digitaal instrumentenpaneel (Active Info Display) - Virtueel interactief instrumentenpaneel - 12,3 inch display met 2D en 3D weergave .. Let op: voor Comfortline (Business) alleen i.c.m. Comfortpakket .. Let op: niet i.c.m. 1.5 TGI (CNG) motor	9S8	€	520	629	-	○	○	●	●

Meeruitvoeringen

	Bestelcode		Excl. BTW Excl. BPM	Incl. BTW Excl. BPM	Trendline	Comfortline	Comfortline Business	Highline	Highline Business R
Adaptieve onderstelregeling (Dynamic Chassis Control) - Instelmogelijkheid van de demping van het onderstel en ook de stuurondersteuning - Driving Profile standen: eco, sport, comfort, normal, individual - Ca. 10 mm verlaagd onderstel .. Let op: niet i.c.m. 1.0 TSI, 1.6 TDI en 1.5 TSI 96 kW motor	PDD	€	866	1.048	-	-	-	○	-
Vergrendel- en startsysteem zonder sleutel (Keyless Access) - Sluit- en startsysteem 'Keyless Access' - Auto kan gestart, geopend en gesloten worden zonder sleutel	4I3	€	301	364	-	-	-	○	○
Schakelpaddels voor DSG (i.c.m. multifunctioneel stuurwiel)	PU3	€	83	100	-	-	○	○	●
Achteruitrijcamera (Rear View) - Projectie van omgeving achter de auto in radioscherm	KA1/KA2	€	231	280	-	○	○	○	○
Parkeerassistent (Park Assist) - Parkeerwaarschuwingssignaal aan voor- en achterzijde - Auto kan zelfstandig file- en achteruit inparkeren - Optische- en akoestische waarschuwing	7X5	€	201	243	-	○	○	○	○
Aanhangerassistent (Trailer Assist), parkeerassistent (Park Assist), trekhaak - Assistentie bij achteruit rijden met aanhanger - Parkeerassistent (Park Assist) - Uit- en inklapbare trekhaak	8A9	€	1.160	1.404	-	○	○	○	○
Voorrui, verwarmbaar en warmtewerend - Verwarmbare en infrarood reflecterende voorrui - Verwarming geschiedt draadloos .. Let op: alleen i.c.m. radio 'Composition Media' of een navigatiesysteem .. Let op: niet i.c.m. 1.0 TSI motor .. Let op: voor Comfortline alleen i.c.m. Comfortpakket	4GW	€	274	332	-	○	○	○	○

Meeruitvoeringen

Infotainment

Radio- en multimediasysteem 'Composition Colour'

- Vier luidsprekers (4 x 20 watt)
- 16,5 cm kleuren touchscreen
- SD-kaartlezer
- AUX-IN aansluiting voor externe audiosystemen

Radio- en multimediasysteem 'Composition Media'

- Acht luidsprekers (4 x 20 watt)
- 20,4 cm kleuren Touchscreen
- CD-speler met MP3 afspeelmogelijkheid
- JPEG viewer
- USB-aansluiting
- SD-kaartlezer
- AUX-IN aansluiting voor externe audiosystemen

High-end geluidssysteem Dynaudio®

- Audio systeem van Deense top Hi-Fi specialist
- Digitale 10-kanaals versterker, subwoofer
- Gezamenlijk vermogen is 400 watt
- Acht resonantiearme luidsprekers
- .. Let op: niet i.c.m. radio 'Composition Colour'
- .. Let op: niet i.c.m. stalen reservewiel (PRA en PRC)
- .. Let op: niet i.c.m. 1.5 TSI 96 kW 7-DSG motor

Spraakbediening van media (Voice Control)

- Bediening van navigatie, telefonie via spraakcommando
- .. Let op: standaard i.c.m. navigatiesysteem 'Discover Pro'
- .. Let op: voor Comfortline alleen i.c.m. Radio Media of navigatiesysteem

Bestelcode		Excl. BTW Excl. BPM	Incl. BTW Excl. BPM	Trendline	Comfortline	Comfortline Business	Highline	Highline Business R
ZBE	€		geen meerprijs	●	●	●	-	-
ZEC	€	219	265	○	○	-	●	-
9VH	€	555	672	-	-	○	○	○
QH1	€	171	207	-	○	●	○	●

Meeruitvoeringen

	Bestelcode		Excl. BTW Excl. BPM	Incl. BTW Excl. BPM	Trendline	Comfortline	Comfortline Business	Highline	Highline Business R
Telefoonvoorbereiding 'Plus' <ul style="list-style-type: none"> - Phone box, opladen via USB-aansluiting in middenarmsteun - Aansluitmogelijkheid van iPod/iPhone via extra USB-aansluiting - Draadloos opladen van de telefoon (gebaseerd op Qi standaard) indien het toestel hiervoor geschikt is - Bediening en weergave over het radio-navigatiesysteem - Koppeling aan de auto-antenne voor optimale ontvangst 	9IP	€	335	405	-	○	○	○	○
Veiligheid									
Zij-airbags achter <ul style="list-style-type: none"> - Zij-airbags en gordelspanners achter - Akoestisch en optisch signaal bij niet dragen van gordels achter 	4X4	€	263	318	-	○	○	○	○
Spiegelpakket <ul style="list-style-type: none"> - Buitenspiegels elektrisch inklapbaar - Omgevingsverlichting in buitenspiegels - Rechter buitenspiegel draait naar stoeprand bij achteruit rijden 	6XQ	€	141	171	○	○	○	○	○
Winterpakket <ul style="list-style-type: none"> - Verwarmbare voorstoelen - Verwarmbare ruitensproeiers - Ruitenwisservloeistofmeter - Koplampsproeiers 	WW1	€	360	436	-	-	-	○	○
Proactieve inzittendenbescherming (Pre-Crash) <ul style="list-style-type: none"> - Pro-actief inzittenden veiligheidssysteem - Bij dreigend ongeval worden ramen en panoramadak gesloten - Maximale remdruk wordt opgebouwd - Veiligheidsgordels worden preventief aangetrokken 	7W2	€	126	152	○	●	●	●	●

Meeruitvoeringen

	Bestelcode		Excl. BTW Excl. BPM	Incl. BTW Excl. BPM	Trendline	Comfortline	Comfortline Business	Highline	Highline Business R
Dodehoeksensor (Side Assist) met uitparkeerassistent - Waarschuwt de bestuurder via LED lichtjes in de buitenspiegel indien er een object zich in de dode hoek bevindt - Uitparkeerassistent .. Let op: 7Y9 i.c.m. Lane Assist	7Y8/7Y9	€	296	358	-	○	○	○	○
Koplampverlichting LED - Verlichting LED (dimlicht en grootlicht) - Dagrijverlichting LED - Statische bochtenverlichting - Dynamische lichthoogteregeling .. Let op: voor Comfortline en Comfortline Business codering PX1	PX1/PXA	€	1.127	1.364	-	○	○	●	●
Koplampverlichting LED Plus - Verlichting LED (dimlicht en grootlicht) - Dagrijverlichting LED - Statische- en dynamische bochtenverlichting - Dynamische lichthoogteregeling .. Let op: voor Comfortline en Comfortline Business codering PX2/PX3	PXB/PXC	€	1.426	1.725	-	○	○	-	-
	PXB/PXC	€	299	362	-	-	-	○	○
Rijstrookbehoudassistent (Lane Assist) met grootlichtassistent (Light Assist) - Herkent d.m.v. camera dat de auto wegenbelijning passeert zonder richting aan te geven - Waarschuwing d.m.v. stuurcorrectie - Verkeersbordenherkenning - Automatische omschakeling tussen dim- en grootlicht vanaf 65 km/h - Grootlichtassistent (Light Assist) - Signaleert via sensor voorliggend en tegemoetkomend verkeer - Geen verblinding voor tegenliggers .. Let op: alleen i.c.m. Executive pakket .. Let op: voor Comfortline en Comfortline Business alleen i.c.m. Comfort pakket .. Let op: niet i.c.m. koplampverlichting LED 'Plus'	P21	€	499	604	-	○	○	○	○

Meeruitvoeringen

Rijstrookbehoudassistent (Lane Assist) met Dynamic Light Assist

- Herkent d.m.v. camera dat de auto wegenbelijning passeert zonder richting aan te geven
- Waarschuwing d.m.v. stuurcorrectie
- Verkeersbordenherkenning
- Signaleert via sensor voorliggend en tegemoetkomend verkeer
- Auto rijdt permanent met grootlicht aan (vanaf 65 km/h)
- Camera stuurt automatisch de lichtbundel bij
- Geen verblinding voor tegenliggers
- .. Let op: alleen i.c.m. Executive pakket
- .. Let op: voor Comfortline en Comfortline Business alleen i.c.m. Comfort pakket
- .. Let op: alleen i.c.m. koplampverlichting LED Plus (PXC/PX3)

Rijprofielinstelling (Driving Profiles)

- Instelbare rijprofielen 'sport, eco, normal, individual'
- Daardoor snellere of langzamere respons op gaspedaal en aangepast schakelgedrag van versnellingsbak bij DSG
- Aangepaste aansturing van airconditioning, elektrische apparaten
- .. Let op: niet i.c.m. 1.0 TSI

Bestelcode		Excl. BTW Excl. BPM	Incl. BTW Excl. BPM	Trendline	Comfortline	Comfortline Business	Highline	Highline Business R
P23	€	586	709	-	○	○	○	○
PDA	€	144	174	-	○	○	○	○

Accessoires

Volkswagen zomersets*

17 inch lichtmetalen zomerset, 'Blade'

- 15 inch staal retour (ongebruikt)
- 16 inch lichtmetaal retour (ongebruikt)
- Bandmaat: 225/45 R17 91Y
- Band: Continental Premium Contact 6 FR



Bestelcode 5G0CON497 FZZ

Incl. BTW
€ 1.495
€ 1.345
€ 1.195

Trendline
Comfortline

Comfortline
Business

Highline

Highline
Business R

○ ○ ○ ○ ○ ○
○ ○ ○ ○ ○ ○
○ ○ ○ ○ ○ ○

17 inch lichtmetalen zomerset, 'Madrid'

- 15 inch staal retour (ongebruikt)
- 16 inch lichtmetaal retour (ongebruikt)
- Bandmaat: 225/45 R17 91W
- Band: Continental Sport Contact 5



Bestelcode 5G0073727 FZZ

€ 1.495
€ 1.345
€ 1.195

○ ○ ○ ○ ○ ○
○ ○ ○ ○ ○ ○
○ ○ ○ ○ ○ ○

○ ○ ○ ○ ○ ○
○ ○ ○ ○ ○ ○
○ ○ ○ ○ ○ ○

○ ○ ○ ○ ○ ○
○ ○ ○ ○ ○ ○
○ ○ ○ ○ ○ ○

18 inch lichtmetalen zomerset, 'Preston'

- 15 inch staal retour (ongebruikt)
- 16 inch lichtmetaal retour (ongebruikt)
- 17 inch lichtmetaal retour (ongebruikt)
- Bandmaat: 225/40 R18 92Y
- Band: Continental Premium Contact 6 FR XL



Bestelcode 5C5CON498 AX1

€ 1.795
€ 1.645
€ 1.495
€ 1.320

○ ○ ○ ○ ○ ○
○ ○ ○ ○ ○ ○
○ ○ ○ ○ ○ ○
○ ○ ○ ○ ○ ○

○ ○ ○ ○ ○ ○
○ ○ ○ ○ ○ ○
○ ○ ○ ○ ○ ○
○ ○ ○ ○ ○ ○

○ ○ ○ ○ ○ ○
○ ○ ○ ○ ○ ○
○ ○ ○ ○ ○ ○
○ ○ ○ ○ ○ ○

18 inch lichtmetalen zomerset, 'Rotary'

- 15 inch staal retour (ongebruikt)
- 16 inch lichtmetaal retour (ongebruikt)
- 17 inch lichtmetaal retour (ongebruikt)
- Bandmaat: 225/40 R18 92Y
- Band: Continental Premium Contact 6 FR XL



Bestelcode 5G0CON498 16Z

€ 1.795
€ 1.645
€ 1.495
€ 1.320

○ ○ ○ ○ ○ ○
○ ○ ○ ○ ○ ○
○ ○ ○ ○ ○ ○
○ ○ ○ ○ ○ ○

○ ○ ○ ○ ○ ○
○ ○ ○ ○ ○ ○
○ ○ ○ ○ ○ ○
○ ○ ○ ○ ○ ○

○ ○ ○ ○ ○ ○
○ ○ ○ ○ ○ ○
○ ○ ○ ○ ○ ○
○ ○ ○ ○ ○ ○

Accessoires

19 inch lichtmetalen zomerset, 'Brescia'

- 16 inch lichtmetaal retour (ongebruikt)
- 17 inch lichtmetaal retour (ongebruikt)
- 18 inch lichtmetaal retour (ongebruikt)
- Bandmaat: 225/35 R19 88 Y/ZR XL
- Band: Continental Sport Contact 6



Bestelcode
5G0CON499B FZZ

Incl. BTW
€ 2.295
€ 1.995
€ 1.820
€ 1.695

Trendline
Comfortline

Comfortline
Business

Highline

Highline
Business R

-	○	○	○	○	○
-	○	○	○	○	○
-	○	○	○	○	○
-	○	○	○	○	○

19 inch lichtmetalen zomerset, 'Twinspoke'

- 16 inch lichtmetaal retour (ongebruikt)
- 17 inch lichtmetaal retour (ongebruikt)
- 18 inch lichtmetaal retour (ongebruikt)
- Bandmaat: 225/35 R19 88 Y/ZR XL
- Band: Continental Sport Contact 6



5G0CON499 FZZ

€ 2.495
€ 2.195
€ 2.020
€ 1.895

- ○
- ○
- ○
- ○

○ ○
○ ○
○ ○
○ ○

○ ○
○ ○
○ ○
○ ○

-	○	○	○	○	○
-	○	○	○	○	○
-	○	○	○	○	○
-	○	○	○	○	○

Volkswagen wintersets*

16 inch lichtmetalen winterset, 'Corvara'

- 16 inch lichtmetalen wielen
- Bandmaat: 205/55 R16 91H
- Band: Continental TS860
- Geschikt voor sneeuwkettingen



5G0C5N496A 8Z8

€ 1.095

○ ○

○ ○

○ ○

○	○	○	○	○	○
---	---	---	---	---	---

17 inch lichtmetalen winterset, 'Dijon'

- 17 inch lichtmetalen wielen
- Bandmaat: 205/50 R17 93V
- Band: Continental TS850P XL
- Geschikt voor sneeuwkettingen



5G0073827 8Z8

€ 1.595

○ ○

○ ○

○ ○

○	○	○	○	○	○
---	---	---	---	---	---

* Genoemde prijzen zijn exclusief montagekosten

Accessoires

Exterieur

Volkswagen chroomlook sierlijst achterklep

Bestelcode

Incl. BTW

Trendline

Comfortline

Comfortline Business

Highline

Highline Business R

5G9071360

€ 119

Volkswagen achterbumperbeschermfolie

- Transparant en beschermt bumper bij in-uitladen

5G9061197

€ 129

Volkswagen achterbumperbeschermlijst

- Geborsteld RVS look en beschermt bumper bij in-uitladen

5G9061195

€ 179

Volkswagen spiegelkappen

- R-design
- Mat chroom



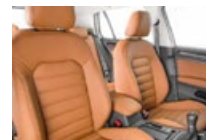
5G0072530

€ 199

Interieur

Nappa ECO lederen interieur

- Kwalitatief hoogwaardig ECO lederen interieur.
- Kleuren: Zwart, cognac bruin, cinnamon bruin, pearl grijs en beige.
- Stoelverwarming (2 stoelen)



€ 1.399

€ 359

Volkswagen instaplijsten

- Voorportieren
- .. Let op: geschikt voor auto's zonder instaplijsten af-fabriek

5G0071303B

€ 149

Volkswagen instapfolie

- Voor- en achterportieren
- Zwart / zilver
- .. Let op: geschikt voor auto's zonder instaplijsten af-fabriek

5G0071310A 19A

€ 169

Volkswagen sportpedalen

- Handgeschakeld
- DSG/automaat

5G1064200

€ 259

5G1064205

€ 259

Accessoires

	Bestelcode		Incl. BTW	Trendline	Comfortline	Comfortline Business	Highline	Highline Business R
Volkswagen rubberen all-weather mattenset - 4-delig	5G1061500A 82V	€	89	<input type="radio"/>	<input type="radio"/>	<input type="radio"/>	<input type="radio"/>	<input type="radio"/>
Volkswagen bagagerek - Zwarte stalen afscheiding - Eenvoudig te (de)monteren	5G9017221	€	369	<input type="radio"/>	<input type="radio"/>	<input type="radio"/>	<input type="radio"/>	<input type="radio"/>
Bearlock® wegrijblokkering - Versnellingsbakslot - VbV/SCM-MP 03 gecertificeerd (mechanische protectie VbV/SCM-klasse) - Handgeschakeld - DSG automaat	ZB 5G0000 HBL ZB 5G0000 DBL	€	699	<input type="radio"/>	<input type="radio"/>	<input type="radio"/>	<input type="radio"/>	<input type="radio"/>
Volkswagen soundsysteem - Vijfkanaals klasse AB-versterker met 480 Watt muziekvermogen - Digitale soundprocessor - Subwoofer in reservewielruimte .. Let op: niet i.c.m. optie stalen reservewiel (1G6/1G9)	000051419B	€	659	<input type="radio"/>	<input type="radio"/>	<input type="radio"/>	<input type="radio"/>	<input type="radio"/>
Vervoer en vrije tijd								
Volkswagen allesdragers - Geschikt voor o.a. bagagebox of fietsendrager	5G9071151A	€	239	<input type="radio"/>	<input type="radio"/>	<input type="radio"/>	<input type="radio"/>	<input type="radio"/>
Vaste trekhaak - Inclusief 13-polige kabelset	5G0092103C	€	795	<input type="radio"/>	<input type="radio"/>	<input type="radio"/>	<input type="radio"/>	<input type="radio"/>
Afneembare trekhaak - Inclusief 13-polige kabelset	5G0092150C	€	895	<input type="radio"/>	<input type="radio"/>	<input type="radio"/>	<input type="radio"/>	<input type="radio"/>
Volkswagen bagagebox matzwart 340L - Eenvoudig te monteren op allesdragers en af te sluiten. - Afmetingen: 190 x 75 x 39 cm (L x B x H)	000071200	€	249	<input type="radio"/>	<input type="radio"/>	<input type="radio"/>	<input type="radio"/>	<input type="radio"/>

Accessoires

Volkswagen bagagebox hoogglans zwart 460L

- Eenvoudig te monteren op allesdragers en af te sluiten.
- Afmetingen: 230 x 75 x 39 cm (L x B x H)

Volkswagen opklapbare fietsendrager

- Geschikt voor elektrische fietsen (max. 60 kg)
- Op te vouwen tot compact pakket, past in kofferbak

Op verzoek kunnen deze accessoires na overleg met de Volkswagen dealer gemonteerd worden.

Kijk in de Volkswagen webshop voor meer accessoires.

Bestelcode		Incl. BTW	Trendline	Comfortline	Comfortline Business	Highline	Highline Business R
000071200AE	€	549	<input type="radio"/>	<input type="radio"/>	<input type="radio"/>	<input type="radio"/>	<input type="radio"/>
3C0071105B	€	499	<input type="radio"/>	<input type="radio"/>	<input type="radio"/>	<input type="radio"/>	<input type="radio"/>

Technische gegevens

Motor en transmissie

Motortype / kleppen per cilinder
 Inspuiting / turbolading
 Cilinderinhoud, liter/cm³
 Max. vermogen, volgens DIN, kW (pk)/ t/min
 Max. koppel, Nm bij, t/min
 Emissienorm (automaat)
 Uitlaatgasreiniging
 Versnellingsbak standaard
 Versnellingsbak tegen meerprijs
 Dynamo, A max./accu, A(ah)

1.0 TSI 115 pk

3-cilinder benzinemotor / 4
 Directe inspuiting / Turbo
 1,0/999
 85 (115)/5.000-5.500
 200/2.000-3.500
 EURO 6D-TEMP-EVAP-ISC
 katalysator, partikelfilter
 handgeschakelde 6-versnellingsbak
 -
 140/320 (59)

1.5 TSI 130 pk BlueMotion

4-cilinder benzinemotor / 4
 Directe inspuiting / Turbo
 1,5/1.498
 96 (130)/5.000-6.000
 200/1.400-4.000
 EURO 6D-TEMP-EVAP-ISC
 katalysator, partikelfilter
 handgeschakelde 6-versnellingsbak
 -
 140/320 (59)

1.5 TSI 150 pk ACT

4-cilinder benzinemotor / 4
 Directe inspuiting / Turbo
 1,5/1.498
 110 (150)/5.000-6.000
 250/1.500-3.500
 EURO 6D-TEMP-EVAP-ISC
 katalysator, partikelfilter
 -
 7-traps automaat (DSG)
 140/320 (59)

Gewichten

Massa rijklaar, kg (automaat) ¹⁾
 Toelaatbaar totaalgewicht, kg (automaat)
 Toelaatbare asbelasting voor/achter, kg (automaat)
 Toelaatbaar gewicht aanhangwagen ²⁾
 - geremd bij 12% helling, kg (automaat)
 - ongeremd, kg (automaat)
 Maximale dakbelasting, kg
 Kogeldruk, kg

1.300

1.850

900/1.000

1.300

650

75

80

200

-

Met handgeschakelde versnellingsbak

200

-

Met automaat

-

6,8/10,2

-

Met automaat

-

Met automaat

Langzaam, l/100 km (automaat)

Gemiddeld, l/100 km (automaat)

Snel, l/100 km (automaat)

Zeer snel, l/100 km (automaat)

Gecombineerd, l/100 km (automaat)

CO₂-emissie, g/km (automaat)

125 - 134

Trendline, Comfortline, Highline

Comfortline Business

1.360

1.890

930/1.010

1.400

680

75

80

211

-

Met automaat

211

-

Met automaat

-

6,4/9,5

-

Met automaat

-

Met automaat

Langzaam, l/100 km (automaat)

Gemiddeld, l/100 km (automaat)

Snel, l/100 km (automaat)

Zeer snel, l/100 km (automaat)

Gecombineerd, l/100 km (automaat)

128 - 132

Comfortline, Comfortline Business,

Highline

1.385

1.930

960/1.020

1.500

690

75

80

-

Met automaat

-

Met automaat

218

-

6,1/8,7

-

Met automaat

-

Met automaat

Langzaam, l/100 km (automaat)

Gemiddeld, l/100 km (automaat)

Snel, l/100 km (automaat)

Zeer snel, l/100 km (automaat)

Gecombineerd, l/100 km (automaat)

146

Highline Business R

** De verbruikswaarden zijn gebaseerd op het Duitse H-Gas. In Nederland tank je L-gas met een lager methaangehalte en een ca. 15% hoger verbruik. Dit heeft geen invloed op de CO₂-uitstoot.

WLTP INFO TECHNISCHE GEGEVENS

Het toevoegen van pakketten, optionele velgen en/of opties heeft invloed op de CO₂-uitstoot, theoretische verbruikscijfers en het gewicht van de auto. Voor de technische gegevens van de door jou gewenste auto inclusief pakketten, optionele velgen en/of opties verwijzen wij je naar de Car Configurator of jouw dealer.

Technische gegevens

Motor en transmissie

Motortype / kleppen per cilinder
 Insputing / turbolading
 Cilinderinhoud, liter/cm³
 Max. vermogen, volgens DIN, kW (pk)/ t/min
 Max. koppel, Nm bij, t/min
 Emissienorm (automaat)
 Uitlaatgasreiniging
 Versnellingsbak standaard
 Versnellingsbak tegen meerprijs
 Dynamo, A max./accu, A(ah)

1.6 TDI 115 pk

4-cilinder dieselmotor / 4
 Common rail / Uitlaatgasturbo
 1,6/1.598
 85 (115)/3.250-4.000
 250/1.500-3.200
 EURO 6D-TEMP-EVAP-ISC
 SCR-katalysator
 handgeschakelde 5-versnellingsbak
 -
 140/380 (68)

2.0 TDI 150 pk

4-cilinder dieselmotor / 4
 Common rail / Uitlaatgasturbo
 2,0/1.968
 110 (150)/3.500-4.000
 340/1.750-3.000
 EURO 6D-TEMP-EVAP-ISC
 SCR-katalysator
 -
 7-traps automaat (DSG)
 140/380 (68)

Gewichten

Massa rijklaar, kg (automaat) ¹⁾
 Toelaatbaar totaalgewicht, kg (automaat)
 Toelaatbare asbelasting voor/achter, kg (automaat)
 Toelaatbaar gewicht aanhangwagen ²⁾
 - geremd bij 12% helling, kg (automaat)
 - ongeremd, kg (automaat)
 Maximale dakbelasting, kg
 Kogeldruk, kg

	1.6 TDI 115 pk	2.0 TDI 150 pk
Massa rijklaar, kg (automaat) ¹⁾	1.395	1.485
Toelaatbaar totaalgewicht, kg (automaat)	1.950	2.020
Toelaatbare asbelasting voor/achter, kg (automaat)	990/1.010	1.050/1.020
Toelaatbaar gewicht aanhangwagen ²⁾		
- geremd bij 12% helling, kg (automaat)	1.500	1.600
- ongeremd, kg (automaat)	690	740
Maximale dakbelasting, kg	75	75
Kogeldruk, kg	80	80

Topsnelheid, km/u

Met handgeschakelde versnellingsbak
 Met automaat

	1.6 TDI 115 pk	2.0 TDI 150 pk
Met handgeschakelde versnellingsbak	200	-
Met automaat	-	216

Acceleratie, sec. van 0-80/0-100 km/u

Met handgeschakelde versnellingsbak
 Met automaat

	1.6 TDI 115 pk	2.0 TDI 150 pk
Met handgeschakelde versnellingsbak	7,4/10,8	-
Met automaat	-	6,5/9,0

Brandstofverbruik (99/100/EG) ³⁾

Brandstof ⁴⁾
 Verbruik in liter per 100 km
 Langzaam, l/100 km (automaat)
 Gemiddeld, l/100 km (automaat)
 Snel, l/100 km (automaat)
 Zeer snel, l/100 km (automaat)
 Gecombineerd, l/100 km (automaat)
 CO₂-emissie, g/km (automaat)

	1.6 TDI 115 pk	2.0 TDI 150 pk
Brandstof ⁴⁾	Diesel	Diesel
Verbruik in liter per 100 km		
Langzaam, l/100 km (automaat)	5,7 - 5,7	7,1
Gemiddeld, l/100 km (automaat)	4,7 - 4,8	5,4
Snel, l/100 km (automaat)	4,3 - 4,4	4,7
Zeer snel, l/100 km (automaat)	5,2 - 5,3	5,4
Gecombineerd, l/100 km (automaat)	4,9 - 5,0	5,4
CO ₂ -emissie, g/km (automaat)	129 - 131	142

Uitvoeringen

	1.6 TDI 115 pk	2.0 TDI 150 pk
Uitvoeringen	Trendline, Comfortline, Comfortline Business	Highline Business R

WLTP INFO TECHNISCHE GEGEVENS

Het toevoegen van pakketten, optionele velgen en/of opties heeft invloed op de CO₂-uitstoot, theoretische verbruikscijfers en het gewicht van de auto. Voor de technische gegevens van de door jou gewenste auto inclusief pakketten, optionele velgen en/of opties verwijzen wij je naar de Car Configurator of jouw dealer.

Afmetingen

Afmetingen	Golf Variant	Golf Variant TGI CNG
Exterieur		
Lengte, mm	4.567	4.567
Breedte, mm (incl. buitenspiegels)	1.799 (2.027)	1.799 (2.027)
Hoogte, mm	1.515	1.515
Wielbasis, mm	2.629	2.629
Spoorbreedte voor /achter, mm	1.549 / 1.520	1.549 / 1.520
Draaicirkel, m	10,9	10,9
Inhoud brandstoftank, liter ⁵⁾	50	9 L benzine, 17,3 kg CNG
Interieur		
Beenruimte voor /achter	1.046 / 903	1.046 / 903
Interieurbreedte voor / achter	1.469 / 1.441	1.469 / 1.441
Hoofdruimte voor / achter	1.025 / 980	1.025 / 980
Bagageruimte ⁶⁾		
Inhoud met / zonder 2e zitrij, liter	605 / 1.620	424/1.439
Lengte met / zonder 2e zitrij, mm	1.055 / 1.831	1.055/1.831
Maximale breedte	1.227	1.227
Hoogte, mm	584	461

Voetnoten

¹⁾ Afhankelijk van de uitvoering kan het totaalgewicht van de auto hoger uitvallen, waardoor het uiteindelijke laadvermogen afneemt.

²⁾ Als de auto in de bergen rijdt, neemt het motorvermogen af. Vanaf 1.000 m boven de zeespiegel en met iedere 1.000 m meer dient daarom telkens tien procent van het treingewicht (toelaatbare aanhangbelasting + maximaal toelaatbaar gewicht van de auto) te worden afgetrokken.

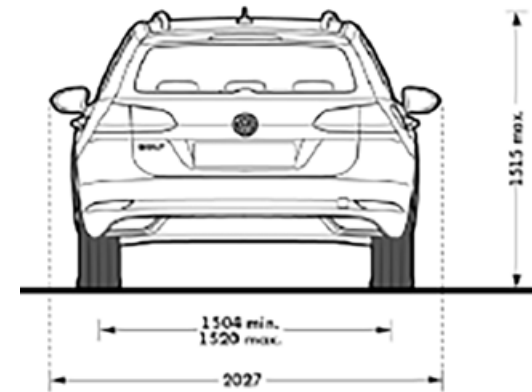
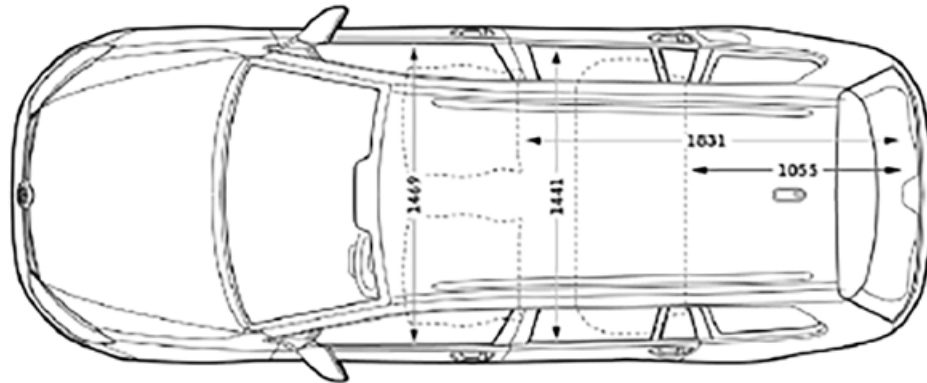
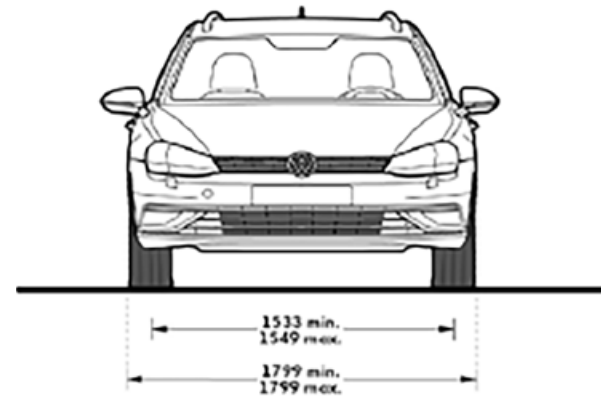
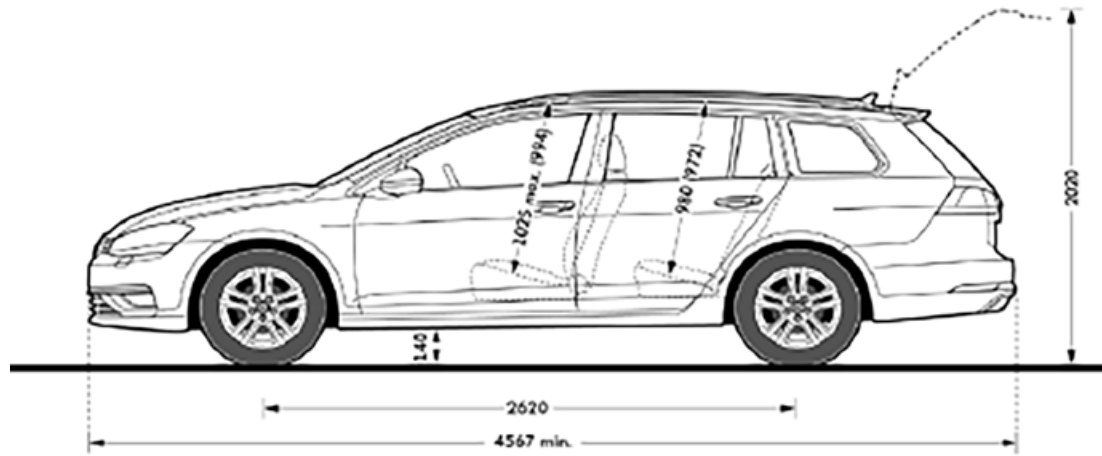
³⁾ De genoemde verbruikscijfers zijn gebaseerd op de uitkomsten van de op dit moment geldende Europese testmethode. Afhankelijk van meeruitvoeringen, weg-, verkeers- en weersomstandigheden, milieu-invloeden, conditie van de auto en rijstijl kunnen in de praktijk verbruikswaarden voorkomen die hiervan afwijken. Wij adviseren Het Nieuwe Rijden (zie ook www.hetnieuwerijden.nl) voor handige tips om zuiniger te rijden.

⁴⁾ In plaats van Super loodvrij RON 98 kan dankzij de anti-pingelregeling Euro loodvrij RON 95 worden gebruikt bij geringe vermindering van het vermogen en verhoogd brandstofverbruik.

⁵⁾ Toepassing van PME-brandstof (biodiesel) is niet mogelijk. Vermelding van capaciteit aargastank in kg.

⁶⁾ Metingen volgens ISO 3832 met blokken 200x100x50 mm in opgeklapte respectievelijk neergeklapte achterbank.

Afmetingen Golf Variant



Alle voordelen van Volkswagen Service



Altijd een offerte vooraf, geen verrassingen achteraf.



Gratis pechhulp in Europa. Dag en nacht.



Kleine reparaties direct klaar. Zonder afspraak.



Altijd gebruik van originele onderdelen.



Altijd vervangend vervoer beschikbaar.



2 jaar garantie op onderdelen en uitgevoerde werkzaamheden.



Gekwalificeerde Volkswagen technici.

Onderhoudsbeurten

Een onderhoudsservice voor de Golf Variant bestaat uit 2 elementen: een olieservice en een inspectieservice. De boordcomputer geeft een melding wanneer je welke service kunt verwachten. De inspectieservice voor de Golf Variant dient voor het eerst na 2 jaar of maximaal 30.000 km uitgevoerd te worden, daarna elk jaar of 30.000 km. De olieservice is door gebruik van LongLife olie variabel en dient bij maximaal 2 jaar of 30.000 km uitgevoerd te worden. Onze technici zijn gekwalificeerd door Volkswagen en kennen jouw Volkswagen dan ook door en door. Ze werken altijd met perfect passende, 100% originele Volkswagen onderdelen inclusief 2 jaar garantie op de onderdelen. Wij adviseren je daarom ten alle tijde bij de erkende Volkswagen-dealer het onderhoud uit te voeren.

AdBlue

Een TDI motor kan uitgerust zijn met een meertraps uitlaatgasbehandelingssysteem (roetfilter en SCR-katalysator). De SCR-katalysator gebruikt AdBlue om schadelijke stikstofoxide (NOx) in het uitlaatgas om te zetten naar stikstof (N2) en water (H2O). De AdBlue is in een aparte tank opgeslagen. Afhankelijk van de gebruiksomstandigheden dient de AdBlue tussen de servicebeurten door bijgevuld te worden. Je kunt dit zelf doen of dit laten uitvoeren door de dealer. Via de boordcomputer word je hier tijdig over geïnformeerd.

Services

Je koopt meer dan een auto

De kwaliteit die Volkswagen nastreeft, vind je niet alleen terug in de auto's. Maar ook bij onze dealers. Je zult bij de Volkswagen dealer ontdekken dat 'service' een breed begrip is. Daarom gaat de service van de Volkswagen dealer verder dan je misschien gewend bent. Maar had je van Volkswagen anders verwacht?

Altijd een vertrouwd adres

Dealers verspreid over heel Nederland, die kwaliteit en service hoog in het vaandel hebben staan. Onderhoud en reparaties worden uitgevoerd door goed opgeleide vakmensen.

Express Service

Direct geholpen, zonder afspraak. Voor onverwachte kleine ongemakken. Je komt langs, hoort wat de reparatie kost en wordt direct geholpen.

Sleutelservice

De Volkswagen sleutel bevat een automatische wegrijblokkering. Bij verlies zorgt de Volkswagen dealer binnen 24 uur voor een nieuwe set gecodeerde sleutels.

Schade en reparatie

Vervangend vervoer

Als jouw Volkswagen voor onderhoud of reparatie bij de Volkswagen dealer staat, wil je graag mobiel blijven. Op verzoek krijg je tegen een voordelig tarief een vervangende auto mee.

24-uurs pechhulp

Bij elke nieuwe Volkswagen hoort naast de productgarantie ook twee jaar gratis pechhulp. Deze twee jaar wordt telkens verlengd wanneer je jouw Volkswagen tijdig laat onderhouden bij een officiële Volkswagen dealer. Je ontvangt pechhulp, in binnen- en buitenland: wij zorgen er bijvoorbeeld voor dat jouw Volkswagen zo snel mogelijk kan worden gerepareerd. Daarnaast vergoeden we bepaalde kosten, zoals een mogelijk noodzakelijke hotelovernachting. Meer info op volkswagen.nl of bij de Volkswagen dealer.

Erkend Schadeherstel

Schadeherstel is werk voor specialisten waarvoor je het beste bij de Volkswagen dealer moet zijn. Je hebt dan de zekerheid van vakkundig uitgevoerd schadeherstel. Jouw Volkswagen voldoet na reparatie weer voor de volle 100% aan de strenge fabrieksspecificaties.

Ruitenservice

De ruiten vormen een essentieel onderdeel van de beschermende kooiconstructie van jouw Volkswagen. Is je ruit kapot, bel dan het gratis nummer 0800 555 7000. De reparatie is, afhankelijk van jouw verzekering, vaak gratis. Wanneer je een beschadigde ruit bij de dealer laat vervangen, krijg je korting op jouw eigen risico.

Garantie

Standaard 2 jaar garantie

Een reparatie aan jouw auto komt altijd ongelegen. Met een nieuwe Volkswagen hoeft jij je hierover niet druk te maken, dankzij de twee jaar durende fabrieksgarantie.

Volkswagen Extra Garantie

Maar wat na de 2 jaar standaard garantie? Als je voor Volkswagen Extra Garantie kiest, verleng je deze zekerheid. Met Volkswagen Extra Garantie krijg je namelijk bovenop de twee jaar fabrieksgarantie, twee jaar extra garantie. Wanneer je Volkswagen Extra Garantie afneemt bij aankoop van een nieuwe Volkswagen, ben je verzekerd tegen onverwachte kosten. En dit tegen een zeer aantrekkelijk tarief.

Overige garantie

3 Jaar op lak, 12 jaar op carrosserie. 2 Jaar technische fabrieksgarantie. 2 Jaar garantie op uitgevoerde werkzaamheden en vervangen van onderdelen.

Meer weten?

Wil je meer weten over een van de hier genoemde diensten dan ben je bij de Volkswagen dealer van harte welkom voor mee informatie. Ook kun je kijken op www.volkswagen.nl/service.

Wijzigingen voorbehouden

De vermelde gegevens omtrent leveringsmogelijkheden, uitvoeringsdetails, vermogens, maten, gewichten en brandstofverbruik hebben betrekking op gegevens, zoals deze op het moment van druk bekend zijn. Deze kunnen zich per type wijzigen. De Volkswagen dealer informeert je hier graag over.

De Golf Variant

Uitgave per 1 juli 2020

volkswagen.nl

De gegevens over de leveringsmogelijkheden, uitvoeringen, prestaties, maten en gewichten, brandstofverbruik en onderhoudskosten zijn gebaseerd op de stand van zaken ten tijde van de druk. Wijzigingen, druk- en/of zetfouten voorbehouden. TDI® en Think Blue® zijn in Duitsland en andere landen geregistreerde merken van de Volkswagen Groep.