

Vitovolt 300-DG

Tipo M445AT, M450AT, M455AT, M460AT, M465AT, M470AT

Avvertenze sulla sicurezza



Si prega di attenersi scrupolosamente alle avvertenze sulla sicurezza per evitare pericoli e danni a persone e cose.

Spiegazione delle avvertenze sulla sicurezza



Pericolo

Questo simbolo segnala il pericolo di danni a persone.

Avvertenza

Le indicazioni contrassegnate con la parola *Avvertenza* contengono informazioni supplementari.

Soggetti interessati

Montaggio, prima messa in funzione, ispezione, manutenzione e riparazioni devono essere eseguiti unicamente da personale specializzato.

Avvertenze sulla sicurezza per interventi sull'impianto

Interventi sull'impianto



Pericolo

Con irraggiamento solare e irradiazione luminosa, i moduli fotovoltaici presentano sempre una tensione continua, nonostante il disinserimento della tensione di rete, il che può causare una scossa elettrica.

Durante il montaggio coprire i moduli con materiale che non lascia passare la luce.

Disinserire la tensione di rete dell'impianto, ad es. agendo sul fusibile separato o sull'interruttore generale e controllare che la tensione sia disinserita.

Assicurare l'impianto contro la riattivazione.

Per tutti i lavori indossare i dispositivi di protezione individuale.

Lavori di riparazione

Effettuare lavori di riparazione su componenti con funzione tecnica di sicurezza compromette il sicuro funzionamento dell'impianto.

Per la sostituzione impiegare esclusivamente ricambi originali del produttore o componenti autorizzati dal produttore.

Montare i componenti con nuove guarnizioni.

Dimensioni

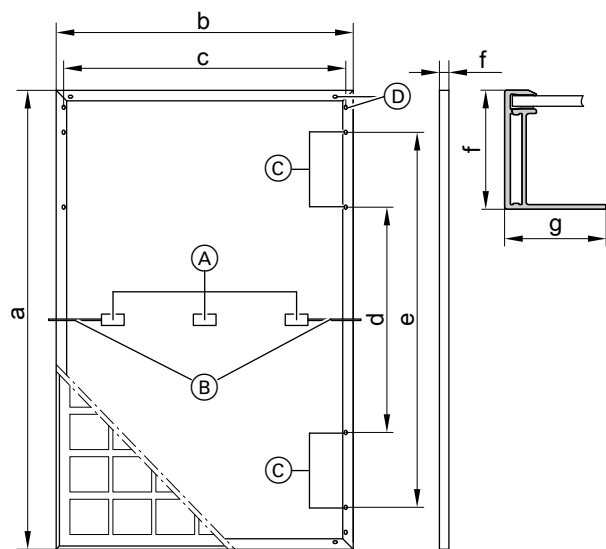


Fig. 1

- Ⓐ Scatola di giunzione
- Ⓑ Cavi di allacciamento
- Ⓒ 8 fori per il montaggio, 9 x 14 mm
- Ⓓ 4 fori per messa a terra, \varnothing 5,5 mm

a	mm	1762
b	mm	1134
c	mm	1096
d	mm	1100
e	mm	1400
f	mm	30
g	mm	28

Impostazioni per il fissaggio

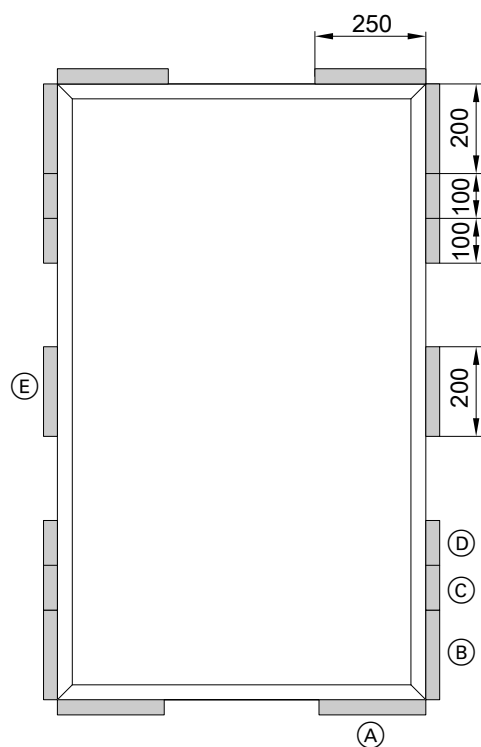


Fig. 2

Zona di fissaggio	Carico max.	
	con compressione	con aspirazione
Ⓐ	1200 Pa (122 kg/m ²)	1200 Pa (122 kg/m ²)
Ⓑ	2400 Pa (245 kg/m ²)	2400 Pa (245 kg/m ²)
Ⓒ	3600 Pa (368 kg/m ²)	2400 Pa (245 kg/m ²)
Ⓓ	5400 Pa (551 kg/m ²)	2400 Pa (245 kg/m ²)

Avvertenza

Zona di fissaggio Ⓔ solo in caso di fissaggio con 3 listelli guida.

Le zone di bloccaggio sono valide per il montaggio del modulo verticale e orizzontale.

Fissaggio con 3 file di listelli guida

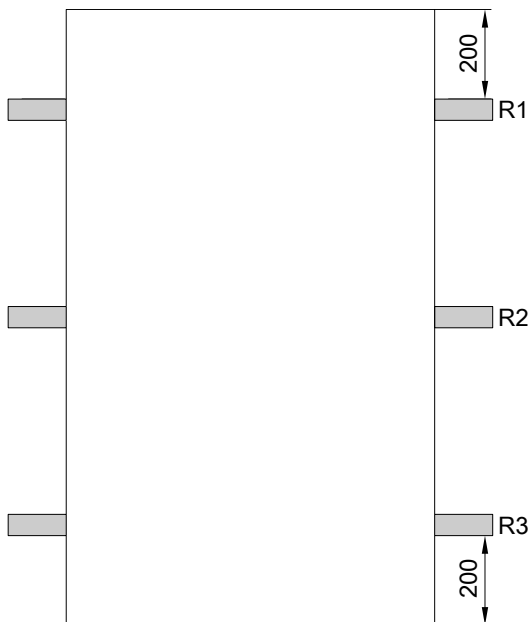


Fig. 3

Zona di fissaggio	Carico max.	
	con compressione	con aspirazione
Listelli guida da R1 a R3	8100 Pa (826 kg/m ²)	3000 Pa (306 kg/m ²)

Dati tecnici

Dati di resa in condizioni di prova standard (STC = Standard Test Conditions):

Vitovolt 300, tipo		M445AT	M450AT	M455AT	M460AT	M465AT	M470AT
Potenza nominale P_{max}	W_P	445	450	455	460	465	470
Tolleranza di potenza	W	0/+5	0/+5	0/+5	0/+5	0/+5	0/+5
Tensione MPP U_{mpp}	V	30,20	30,33	30,47	30,78	30,80	30,82
Corrente MPP I_{mpp}	A	14,74	14,83	14,93	15,03	15,10	15,25
Tensione a vuoto U_{oc}	V	36,25	36,42	36,58	36,74	36,90	36,95
Corrente di corto circuito I_{sc}	A	15,57	15,68	15,78	15,88	15,84	16,00
Efficienza di conversione del modulo	$\%$	22,3	22,5	22,8	23,0	23,3	23,5

Per le tolleranze di misurazione vedi Foglio dati tecnici.

Condizioni di prova standard (STC):

- Irradiazione: 1000 W/m²
- Temperatura celle: 25 °C
- Numero di massa atmosferica: AM 1,5

Messa in funzione



Istruzioni di montaggio e di servizio "Vitovolt,"



Viessmann S.r.l.u.
A Carrier Company
Via Brennero 56
37026 Balconi di Pescantina (VR)
Tel. 045 6768999
Fax 045 6700412
www.viessmann.it

6248844 Salvo modifiche tecniche!