

# **AI Link A-1000**

## **Guida di installazione rapida**

Revisione: 1.0

Data: 2026-04-02

## Avviso

1. Le informazioni contenute in questo documento non possono essere modificate, copiate o riprodotte, in tutto o in parte, senza la previa autorizzazione scritta. Tutte le informazioni contenute in questo documento sono fornite al meglio delle nostre conoscenze e sforzi, ma non costituiscono una garanzia di alcun tipo, espressa o implicita. Puoi scaricare la guida rapida e il manuale utente scansionando il codice QR.



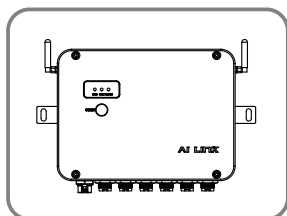
2. Solo elettricisti certificati possono utilizzare il dispositivo. Il personale operativo deve indossare adeguati dispositivi di protezione individuale (DPI).

3. Prima di installare il dispositivo, verificare che il contenuto della confezione sia intatto e completo rispetto alla lista di imballaggio. Se vengono riscontrati danni o qualunque componente manca, contatta il tuo rivenditore.

4. I danni al dispositivo causati dalla violazione delle istruzioni di questo documento non sono coperti dalla garanzia.

5. I colori dei cavi coinvolti in questo documento sono solo di riferimento. Selezionare i cavi secondo le specifiche locali dei cavi.

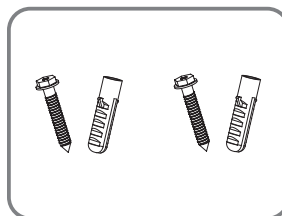
## 1 Lista di imballaggio



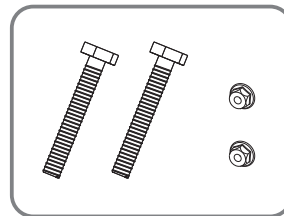
A



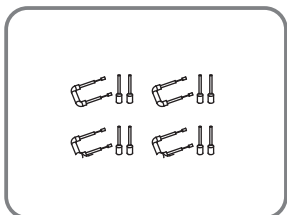
B



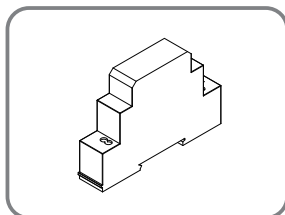
C



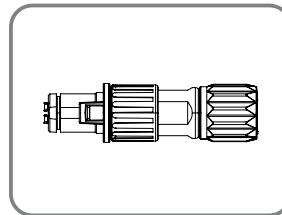
D



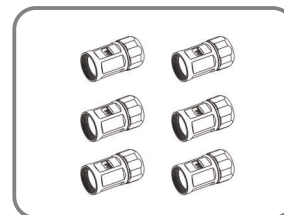
E



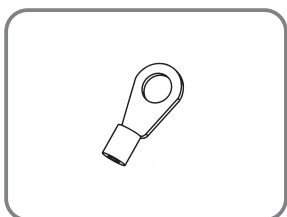
F



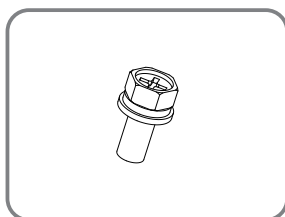
G



H



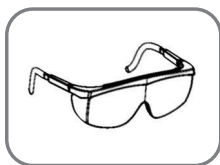
I



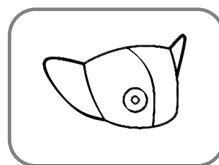
J

OBJ	QTY	DESC	OBJ	QTY	DESC
A	1	AI Link	B	1	Guida di installazione rapida
C	2, 2	Vite auto-avvolgente M6*40, Tubo di espansione Ø8*40	D	2, 2	Bullone esagonale M6*45, Dado flangia M6
E	4	Resistenza terminale	F	1	Adattatore
G	1	Connettore CC	H	6	RJ45 Connector Protector
I	1	Terminale OT	J	1	Vite M4*10

## 2 Strumenti richiesti



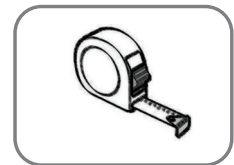
Sicurezza  
Occhiali



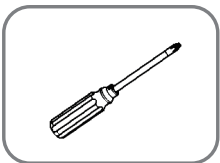
Maschera  
Polvere



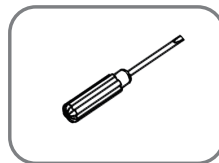
Isolante  
Guanti



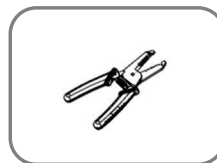
Nastro



Phillips-  
Cacciavite  
a Testa



Cacciavite a  
Testa Piatta



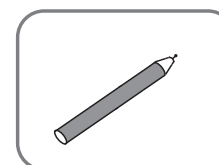
Stripper Filo



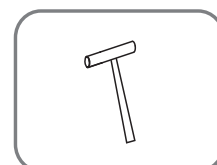
Trapano  
Elettrico



Chiave  
Regolabile



Marcatore



Martello in  
Gomma

Pericolo:

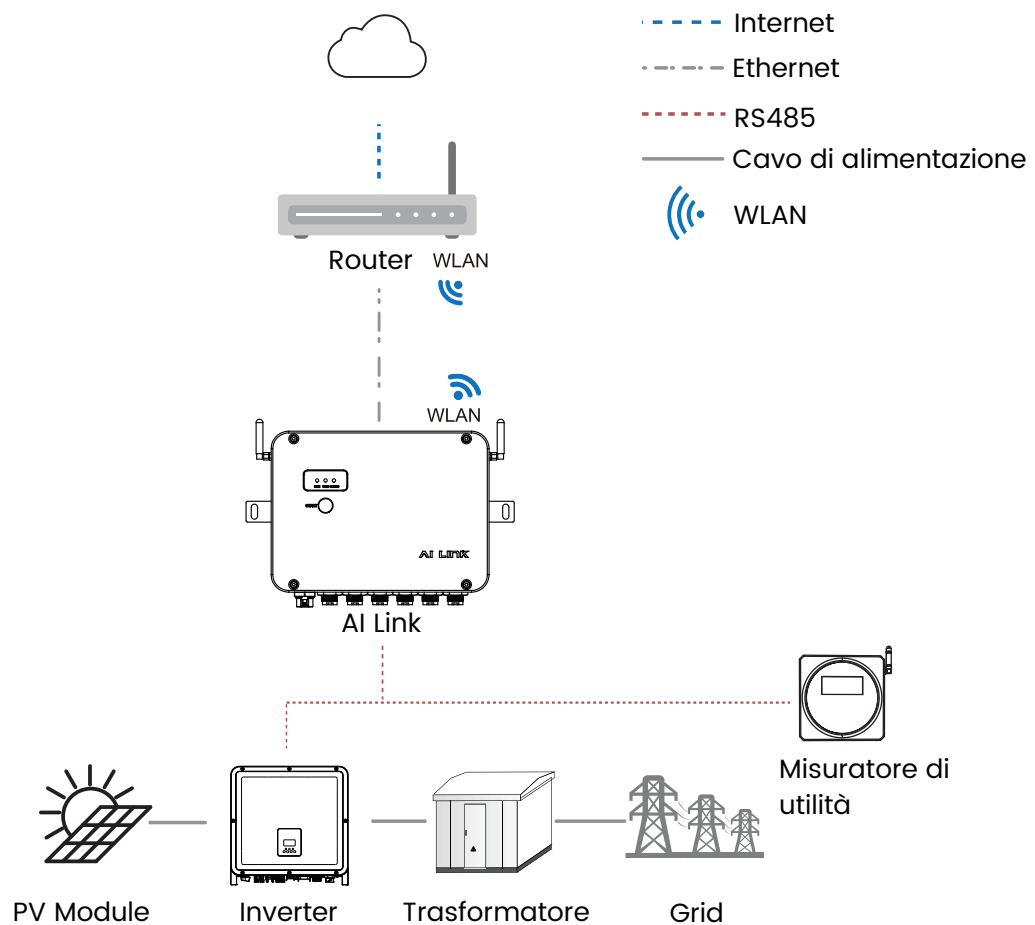


1. Occorre prestare particolare attenzione per proteggere la sicurezza personale.
2. I DPI devono essere indossati durante il trasferimento e l'installazione.

Attenzione:



Si prega di utilizzare misure di protezione adeguate, come schiuma o panno protettivo, mantenere l'AI Link ben protetto da oggetti duri che possono danneggiare il loro aspetto esterno o corpo durante la manipolazione e l'installazione.

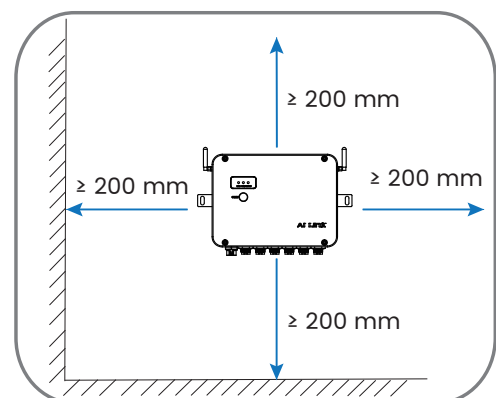
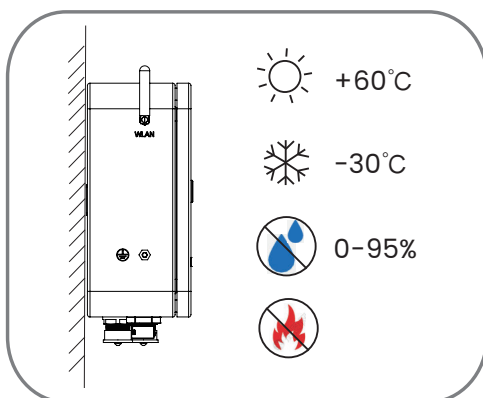


## Avviso

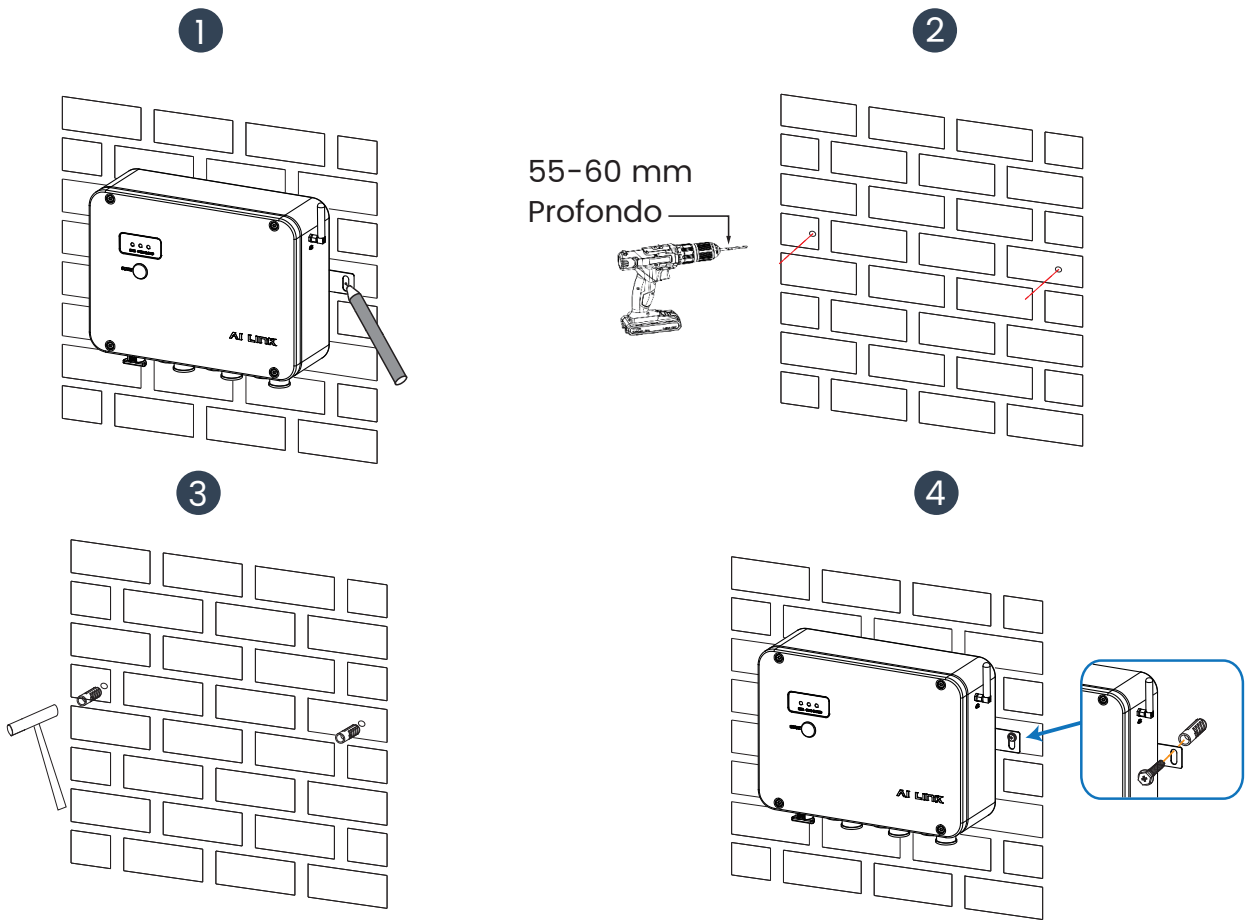
1. Il Link AI può essere collegato tramite Ethernet o WiFi.

### 4.1 Installazione meccanica

#### 4.1.1 Ambiente e spazio di installazione

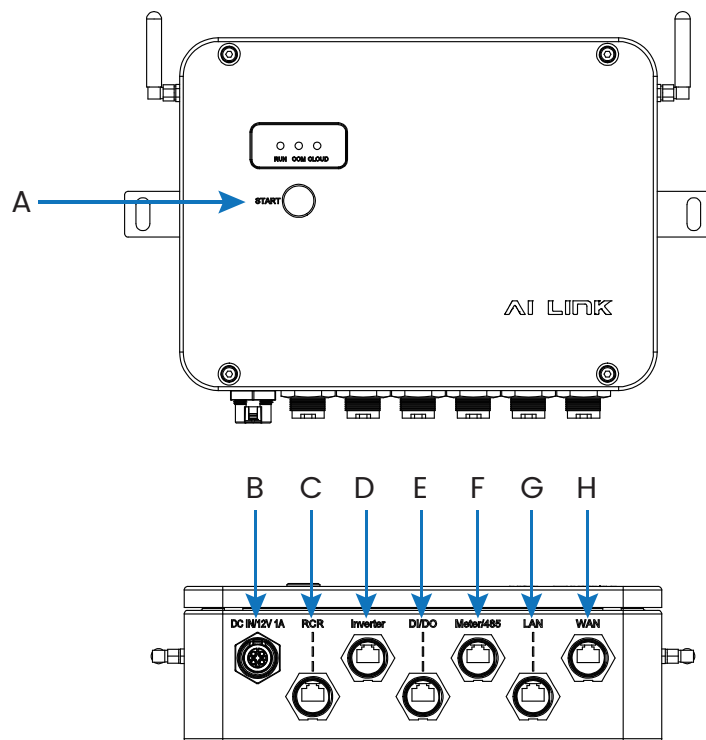


## 4.1.2 Installazione per montaggio a parete



## 4.2 Collegamento elettrico

### 4.2.1 Interruttore, terminale e indicatore Descrizione



## AI Link Switch & Terminal Descrizione

OBJ	LABEL	DESC
A	Inizio	Pulsante di avvio: Premere brevemente 0,1-10 s per riconoscere i subdispositivi. Premere a lungo più di 10 s per ripristinare le impostazioni di fabbrica
B	DC IN/12V 1A	Terminale impermeabile di ingresso DC
C	RCR	Terminale ricevitore Ripple Control
D	Inverter	Terminale impermeabile Inverter
E	DI/DO	Terminale impermeabile DI/DO
F	Meter/485	METRO/485 Terminale impermeabile
G	LAN	Terminale di rete locale
H	WAN	Terminale di rete di ampia Area

## AI Link Terminal Pin Descrizione

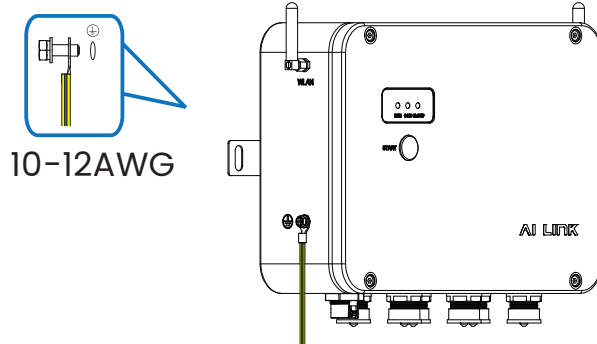
CABLE PIN	1	2	3	4	5	6	7	8
DC IN/12V 1A	DC IN+	DC IN-						
RCR	1-	1+	2+	3+	4+	5+	4-	5-
Inverter			RS485-A2	RS485-B2	RS485-A2		GND	12 V
DI/DO	8-	8+	DO1 COM	DO2 NO	DO2 COM	DO1 NO	DO3 COM	DO3 NO
M etro/485	RS485 -	RS485 -	RS485 -	RS485 -	RS485 -	RS485 -		

## AI Link Indicatore Descrizione

Indicatore	Stato	DESC
Correre (AI Link operativo Stato)	Spento	Nessuna alimentazione
	Steady On (verde)	Funzionare normalmente
	Flash lento (rosso)	Allarmi per dispositivi
COM (Sottodispositivo comunicazione Stato)	Spento	Guasto di comunicazione dei sottodispositivi
	Steady On (verde)	Sottodispositivi Comunicazione normale
	Flash lento (verde)	Parte del guasto della comunicazione dei sub-dispositivi
nuvola (piattaforma comunicazione Stato)	Spento	ZNessun WiFi/Ethernet o guasto
	Steady On (verde)	WiFi/Ethernet funzionano normalmente
	Flash lento (verde)	Connessione con WiFi/Ethernet

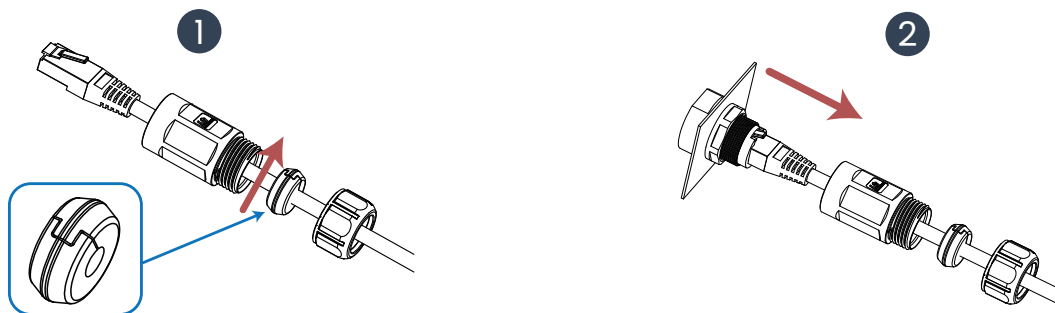
### 4.2.2 Connessione del dispositivo

#### 4.2.2.1 Connessione del cavo di terra



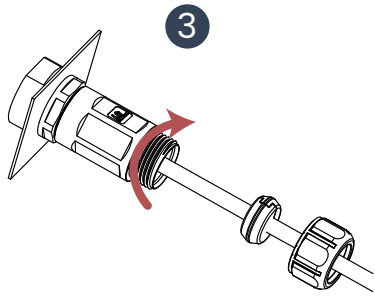
Prima di collegare l'apparecchiatura, assicurarsi che il collegamento AI sia saldamente messo a terra.

#### 4.2.2.2 Preparazione per connettore RJ45

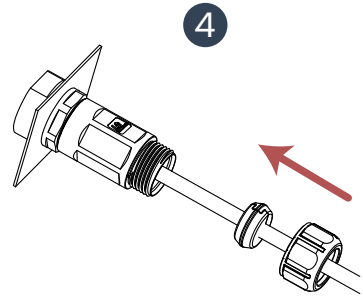


Infiletare il cavo di rete in sequenza attraverso il dado di bloccaggio, il tappo di tenuta e la parte principale. (Attaccare il tappo di tenuta sul cavo attraverso la fessura laterale.)

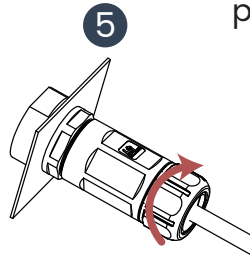
Inserire la spina del cavo di rete in connettore RJ45



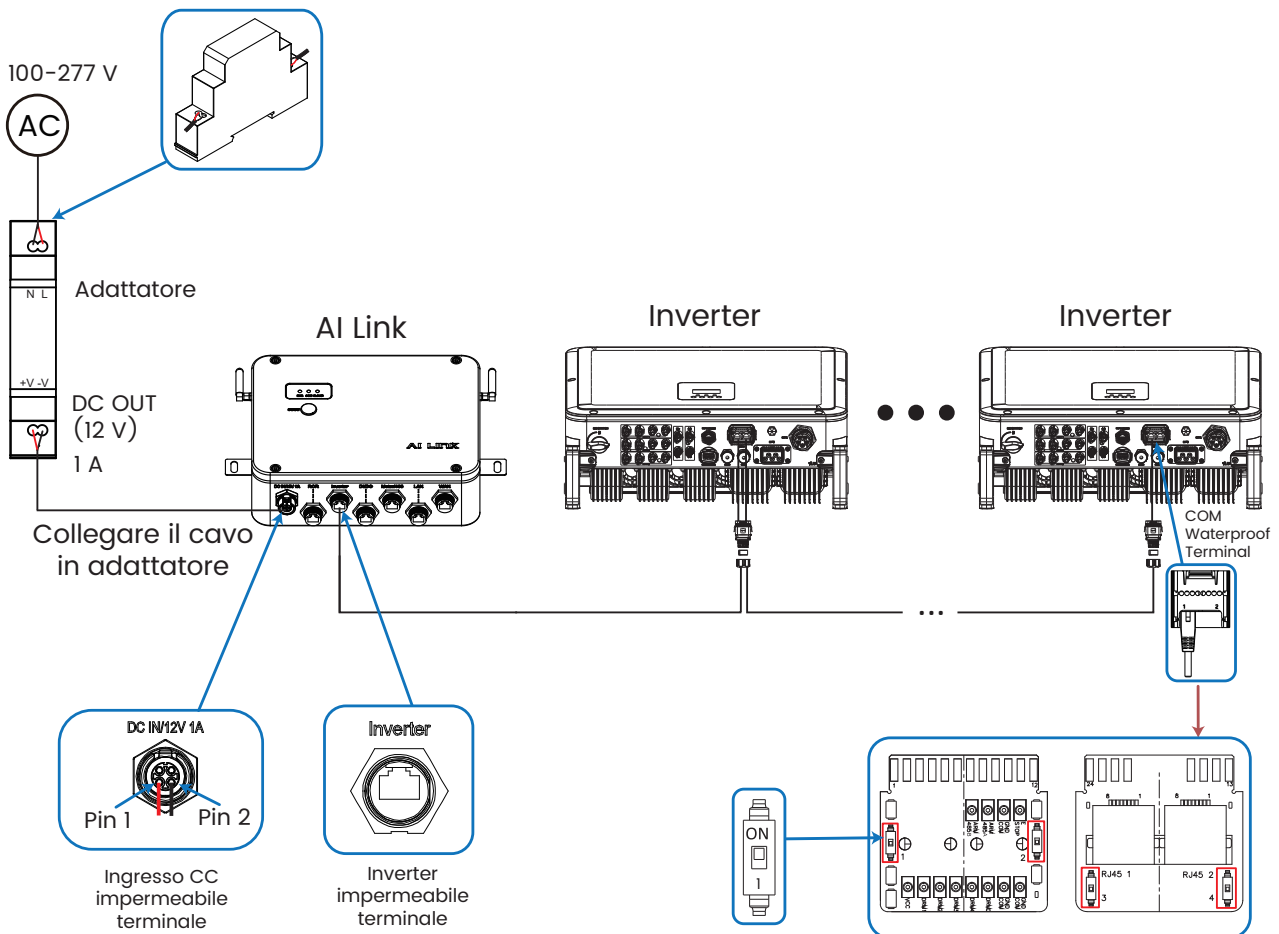
3  
Utilizzare una manopola per bloccare la parte principale



4  
Installare il tappo di tenuta nella parte principale del connettore



5  
Utilizzare una manopola per bloccare il dado di bloccaggio alla parte principale



Premere i 4 interruttori DIP (che si trovano sull'inverter all'estremità di coda) alla posizione "ON".

## Avviso

1. Si prega di fare riferimento al manuale utente dell'inverter per informazioni sulla connessione dell'inverter RS485.

Altri scenari applicativi: Altri inverter paralleli

Per ulteriori informazioni sul cablaggio tra AI Link e altri inverter, scansionare il codice QR sottostante per ottenere il manuale più recente.



### 4.2.2.4 Connessione contatore

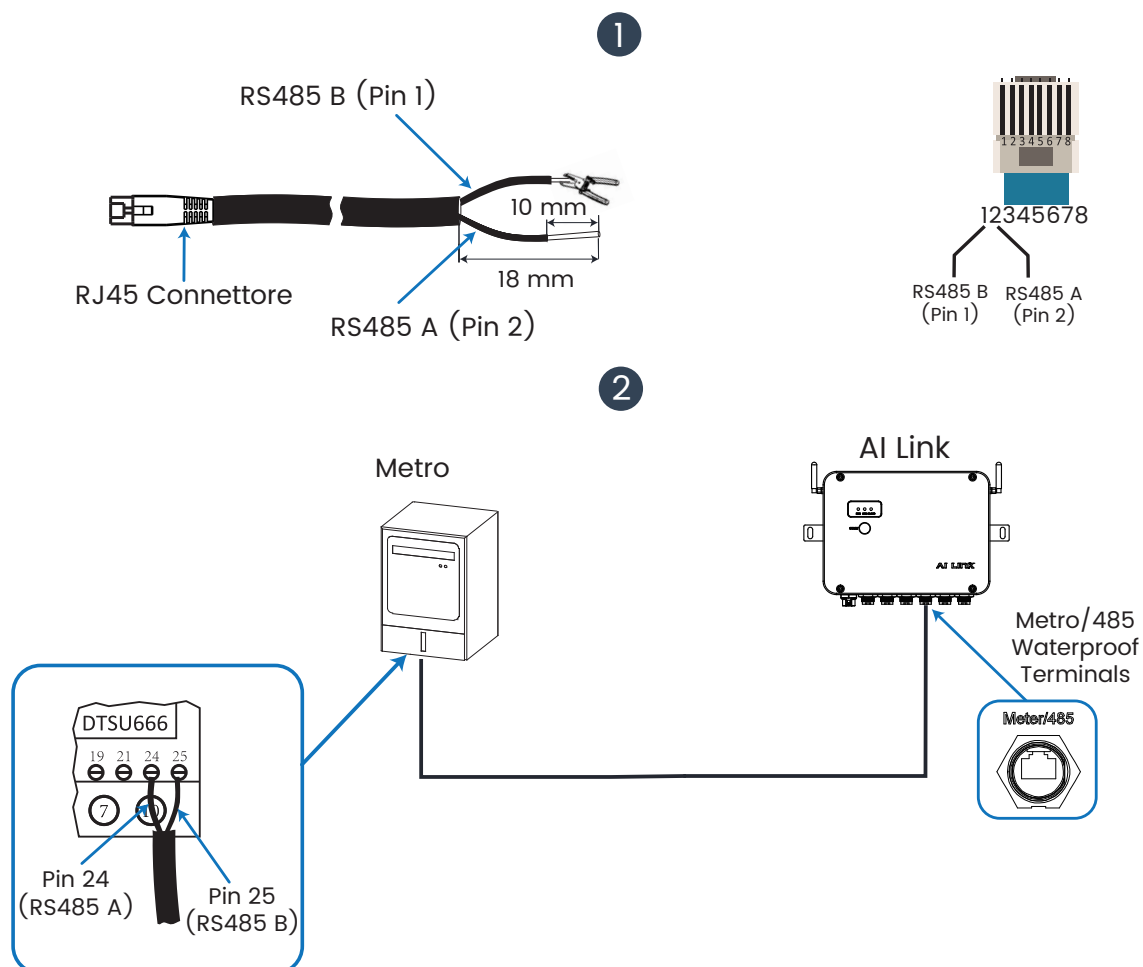
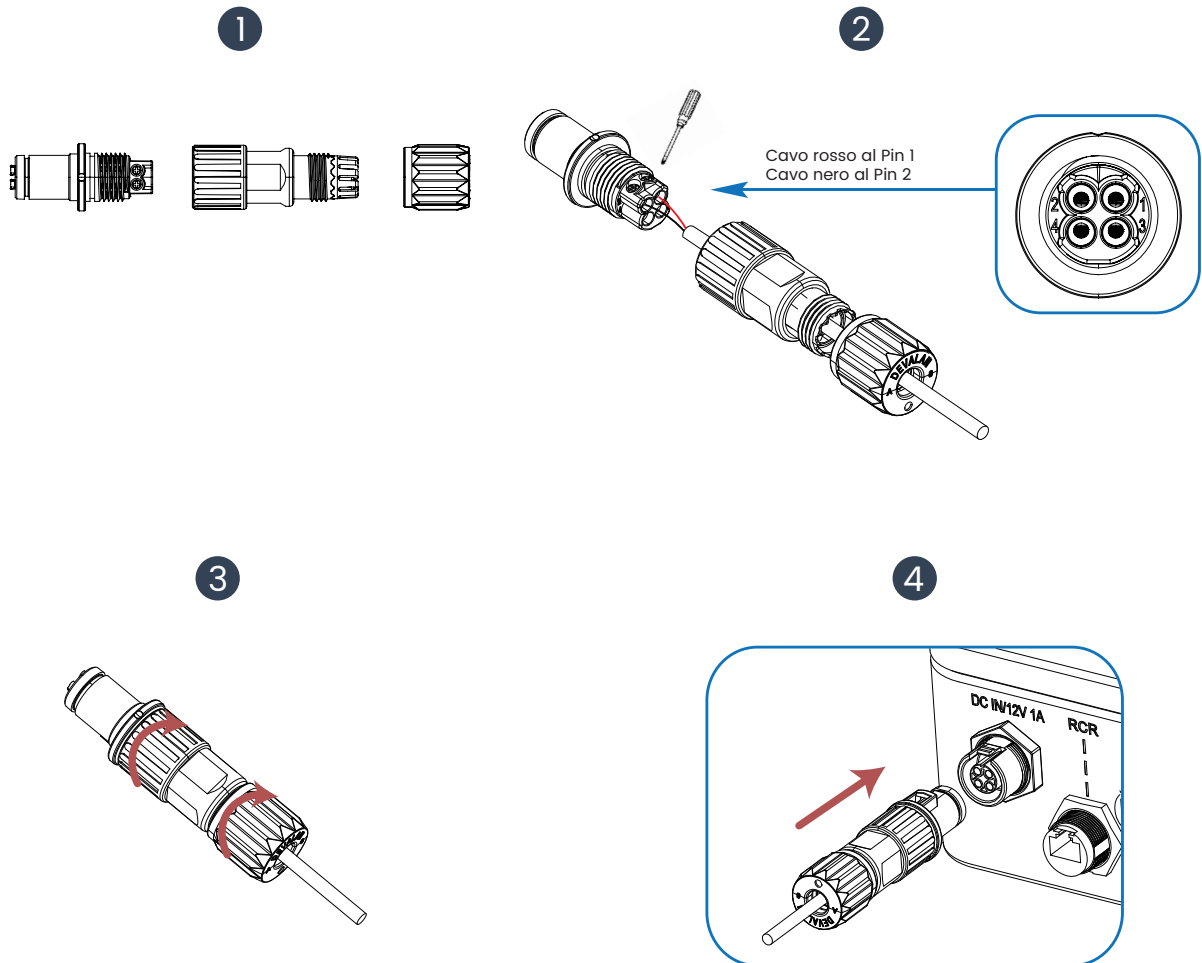


Tabella di cablaggio tra il collegamento AI e il contatore

	AI Link	Metro: CHINT DTSU666 1.5 (6) Codice materiale: 30-803-00006-00
RS485 A	Pin 2 (Metro/485, RS485-A1)	Pin 24
RS485 B	Pin 1 (Mero/485, RS485- B1)	Pin 25

### 4.2.3 Alimentazione



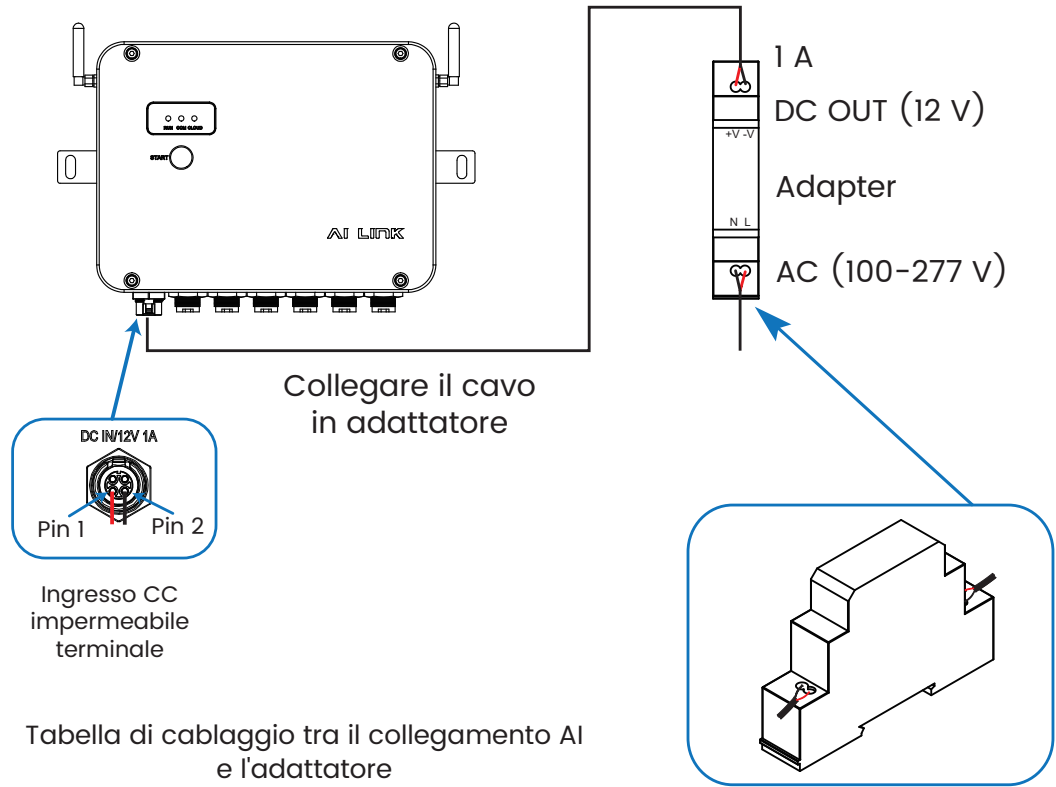
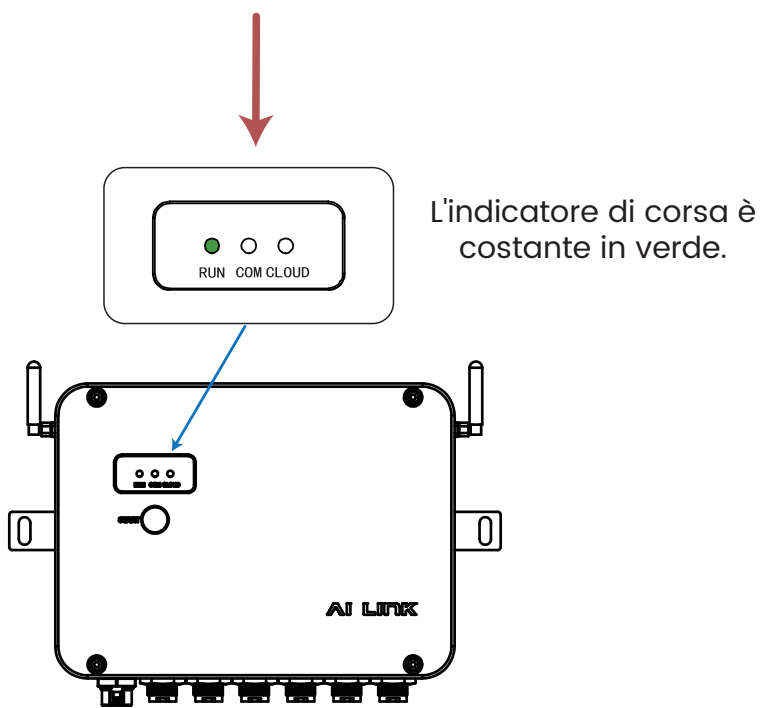


Tabella di cablaggio tra il collegamento AI e l'adattatore

AI Link	Adattatore
Pin 1 (DC IN/12V 1A, DC	+V
Pin 2 (DC IN/12V 1A, DC IN-)	-V



### 4.3 Connessione Internet

No.	Passo	Avviso
1	Accendi tutti gli inverter.	
2	Accendi l'AI Link e premi brevemente il pulsante start.	
3	Connettersi a internet tramite l'APP o Ethernet (WAN).	Bluetooth ID: EMS-6XXXXXXXXXXXXX
4	Crea un sito tramite l'APP. Controllare lo stato di comunicazione di ogni dispositivo.	Se le impostazioni sono corrette, i 3 indicatori di AI Link saranno costanti in verde.

Per maggiori informazioni:

- Scansiona il codice QR qui sotto per ottenere le ultime istruzioni sull'APP.



- Scansiona il codice QR qui sotto per ottenere l'ultimo manuale per ulteriori informazioni sulla configurazione del cablaggio e dell'interfaccia web locale.

