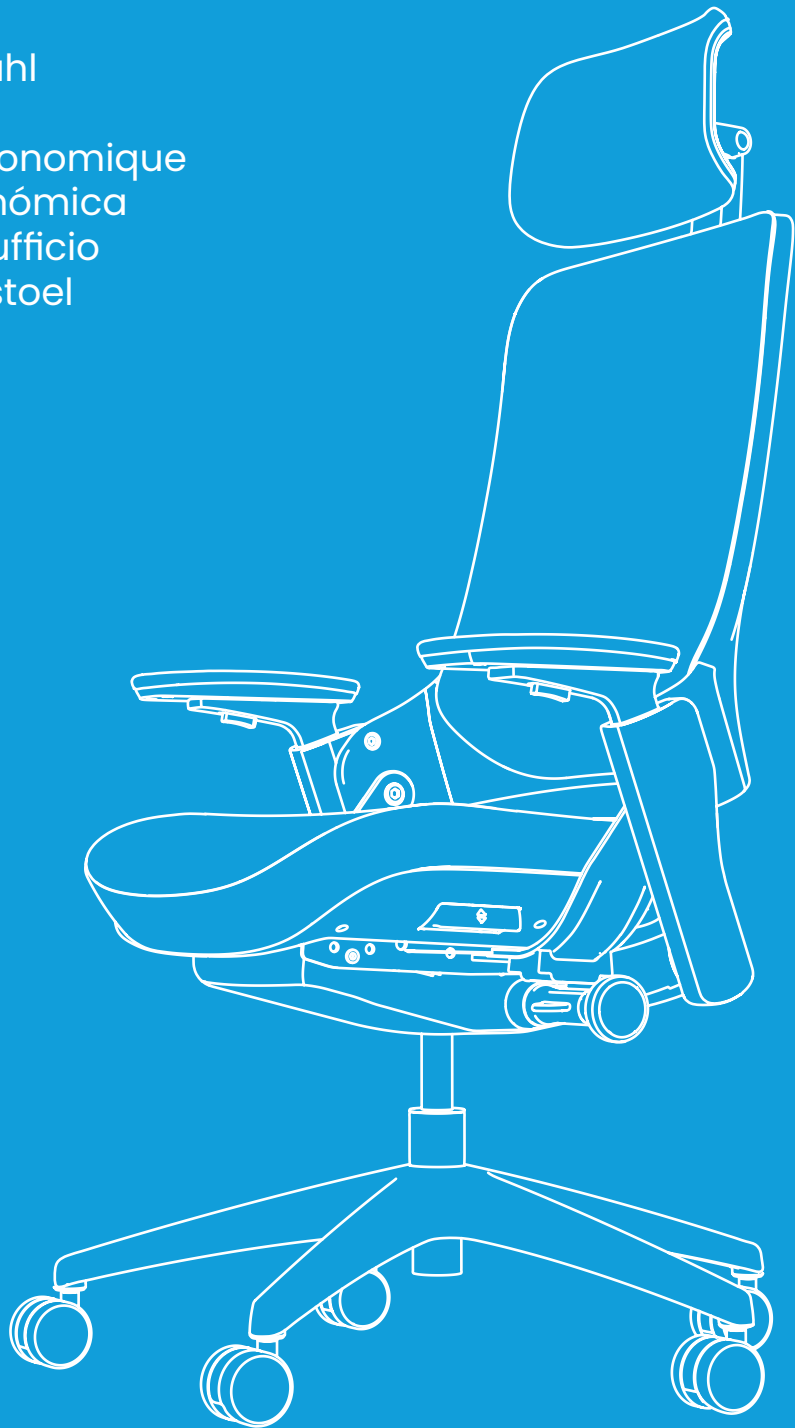


Ergotopia® NextBack Pro

Ergonomischer Bürostuhl
Ergonomic office chair
Fauteuil de bureau ergonomique
Silla de escritorio ergonómica
Sedia ergonomica da ufficio
Ergonomische bureaustoel



DE	Montageanleitung
EN	Assembly instructions
FR	Instructions de montage
ES	Instrucciones de montaje
IT	Istruzioni di montaggio
NL	Montage-instructies

Hinweis auf die bestimmungsgemäße Verwendung



DE

WICHTIG! Der Bürostuhl ist für eine maximale Belastung von 150 kg ausgelegt.

Halte alle Kleinteile, Verpackungsbeutel und Folien von Babys und Kleinkindern fern – Erstickungsgefahr!

Nutze den Ergotopia® NextBack Pro nur bestimmungsgemäß als Bürostuhl, um Unfallgefahren zu vermeiden. Dies beinhaltet insbesondere, dass der NextBack Pro aufgrund der Rollfunktion und der beweglichen Sitzfläche nicht als Aufstiegshilfe genutzt werden darf. Auch ein Sitzen auf anderen Flächen als der Sitzfläche, bspw. auf Arm- oder Rückenlehnen ist unsachgemäß.

Achte darauf, beim Hinsetzen einen sicheren Halt zu haben, durch Auf- oder Hineinspringen besteht Verletzungsgefahr. Auch solltest Du während der Benutzung eines Schreibtischstuhls mit verstellbaren Einstellungen stets verhindern, in enge Zwischenräume am Stuhl zu greifen, um Quetschungen zu vermeiden.

Beachte, dass sich der NextBack Pro durch starke Reibungselektrizität (beispielsweise mit der Bekleidung) elektrostatisch aufladen kann. Dies ist für den Menschen grundsätzlich ungefährlich. Unabhängig von der Energie der Entladung kann jedoch eine Unfallgefahr durch Schreckreaktionen gegeben sein.

Solltest Du Dir bezüglich der Verwendung des NextBack Pro unsicher sein oder Fragen hierzu haben, kontaktiere gerne unseren Kundensupport: + 49 (0) 6262-8542977 | info@ergotopia.de.

Wartung des Bürostuhls

Überprüfe alle Schraub- und Steckverbindungen in regelmäßigen Abständen und ziehe diese bei Bedarf nach. Stelle stets vor Gebrauch sicher, dass sich der Bürostuhl in einwandfreiem Zustand befindet. Sofern Dir Unregelmäßigkeiten auffallen, so wende Dich umgehend an den Kundendienst. Ein Austausch defekter Komponenten darf nur mit Originalteilen des Herstellers erfolgen.



WARNUNG! Ausschließlich geschultes Personal darf Bauteile zur Höhenverstellung von Sitzmöbeln mit Energiespeicher austauschen oder reparieren.

Pflegehinweise

Um möglichst lange von dem Ergotopia® NextBack Pro profitieren zu können, wird eine regelmäßige Reinigung des Schreibtischstuhls empfohlen.

Leichte Verschmutzungen, wie Staubablagerungen, können auf allen Metall- und Kunststoffoberflächen mit einem feuchten Tuch (bei Bedarf mit Allzweckreiniger oder Spülmittel) beseitigt werden. Insbesondere die Rollen können durch kleine Staubpartikel an Geschmeidigkeit verlieren. Die Stoffbezüge können mittels Düse des Staubsaugers auf geringer Stufe gereinigt werden.

Bei stärkerer Verschmutzung durch Nahrungsmittel, Farbe o.a. sollte die Reinigung durch einen Fachmann durchgeführt werden.

Die Polsterung kann durch Nieten an Kleidung und Schuhen beschädigt werden. Auch andere scharfkantige Gegenstände oder die Krallen/Zähne eines Haustieres können die Polsterung beschädigen.

Der Ergotopia® NextBack Pro ist mit weichen, lastabhängig gebremsten PU-Rollen ausgestattet. Diese eignen sich besonders für harte Böden, können jedoch auch auf Teppichböden verwendet werden. Achte beim Hinsetzen und Aufstehen darauf, dass der NextBack Pro nach hinten rollen kann und sich keine zerbrechlichen Gegenstände (z. B. Vasen) im Rollbereich befinden, um Kollisionen und Schäden zu vermeiden. Verwende für einen Rollenwechsel auf z.B. harte Rollen ausschließlich Original-Ersatzteile von Ergotopia. Ungeeignete Ersatzteile können die Sicherheit und Funktion des Produkts beeinträchtigen.

Solltest Du Dir bezüglich der Pflege und Wartung unsicher sein oder Fragen hierzu haben, kontaktiere gerne unseren Kundensupport: +49 (0) 6262-8542977 | info@ergotopia.de

Hinweis zur Haftung

Der Hersteller übernimmt keine Gewährleistung oder Haftung für Schäden an Personen, Tieren oder Sachen sowie am Bürostuhl selbst, wenn sie durch Selbstverschulden, unsachgemäße Anwendung, Nichtbeachtung oder ungenügende Beachtung der in dieser Montage- und Betriebsanleitung enthaltenen Sicherheitshinweise, unsachgemäße Montage und Inbetriebnahme oder höhere Gewalt entstehen.

Ebenfalls keine Haftung kann durch den Hersteller übernommen werden, wenn eine eigenmächtige Abänderung des Bürostuhls erfolgt oder ungeeignete Ersatzteile verwendet werden.

Reparaturfähigkeit und Ersatzteile

Um die Lebensdauer Deines Stuhls zu verlängern und Ressourcen zu schonen, bieten wir Dir im Rahmen der Garantie kostenlose Ersatzteile für alle relevanten Komponenten (z. B. Rollen, Armlehnen, Kopfstützen) an. Wenn ein Teil beschädigt ist, musst Du den Stuhl nicht entsorgen – wir helfen Dir gerne beim Austausch der defekten Komponente.

Unsere Stühle sind standardmäßig mit weichen Rollen ausgestattet. Diese eignen sich besonders für harte Böden wie Parkett, Laminat oder Fliesen und schützen die Oberfläche vor Kratzern. Sie können auch auf weichen Böden wie Teppichböden verwendet werden, wir empfehlen jedoch die Verwendung von harten Rollen für ein leichteres und komfortableres Rollen. Harte Rollen können bei Bedarf problemlos nachgerüstet werden. Verwende beim Austausch der Rollen nur Original-Ersatzteile von Ergotopia.

Wende dich einfach an unseren Kundenservice, wenn du Ersatzteile oder andere Hilfe benötigst:
+49 (0) 6262-8542977 | info@ergotopia.de

Hinweise zur Entsorgung

Entsorge den Bürostuhl am Ende seiner Lebensdauer nach Wertstoffen getrennt und umweltgerecht gemäß örtlicher Entsorgungsbestimmungen. Der Stuhl darf nicht über den Hausmüll entsorgt werden. Bitte gib ihn bei einer kommunalen Sammelstelle für Sperrmüll oder Wertstoffe ab. Dies trägt zur Vermeidung möglicher schädlicher Wirkungen auf Umwelt und Gesundheit bei und begünstigt das Recycling der Materialien, aus denen das Produkt zusammengesetzt ist.

Bitte entsorge die Verpackung nach Wertstoffen getrennt und umweltgerecht gemäß örtlicher Entsorgungsbestimmungen. Passe beim Zerkleinern des Papiermülls gut auf, auch an Papier und Pappe kann man sich schneiden!

Garantieerklärung Ergotopia® NextBack Pro

Auf das vorliegende Qualitätsprodukt (Schreibtischstuhl NextBack Pro) gewährt die Ergotopia GmbH, Pfnorstraße 10, 64293 Darmstadt, 5 Jahre Garantie, ausgenommen Polsterung und Stoffbezug, ab Erhalt der Ware. Auf Polsterung und Stoffbezug gewährt die Ergotopia GmbH 3 Jahre Garantie ab Erhalt.

Die Garantieansprüche müssen unverzüglich nach Auftreten des Defekts innerhalb der Garantiezeit geltend gemacht werden. Die Garantie erstreckt sich auf die Beschaffenheit der Produkte und wird gewährt bei Mängeln am Produkt, die auf einem Material- und/oder Herstellungsfehler beruhen.

Ausgeschlossen von der Garantie sind:

- (1) Schäden durch unsachgemäßen Gebrauch bzw. Umgang (z. B. Schlag, Stoß, Fall);
- (2) Schäden durch Nichtbeachtung der vorgegebenen Bedienungshinweise;
- (3) Schäden durch vorgenommene Veränderungen;
- (4) Schäden durch höhere Gewalt.

Der Garantieanspruch erlischt, wenn Reparaturen oder Eingriffe von Personen vorgenommen werden, die von uns nicht ermächtigt sind, oder wenn unsere Produkte mit Ersatzteilen, Ergänzungs- oder Zubehörteilen versehen werden, die keine Originalteile sind und dadurch ein Defekt verursacht wird.

Im Garantiefall gewährt Ergotopia nach eigenem Ermessen entweder die Reparatur defekter Teile oder den Austausch selbiger beziehungsweise des gesamten Produktes. Falls eine Reparatur nicht durchführbar ist und ein identisches Produkt zum Zwecke des Austauschs nicht mehr im Sortiment verfügbar ist, erhältst Du ein möglichst gleichwertiges Ersatzprodukt.


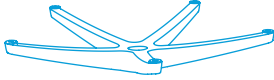

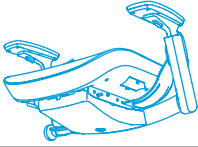
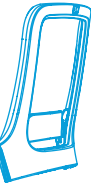

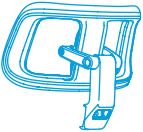


Eine Rückerstattung des Kaufpreises ist im Garantiefall nicht möglich. Diese Garantie gewährt zudem keine Schadensersatzansprüche.

Garantieleistungen bewirken weder eine Verlängerung der Garantiefrist, noch setzen sie eine neue Garantiefrist in Lauf. Die Garantiefrist für eingebaute Ersatzteile endet mit der Garantiefrist für das ganze Produkt.

Zur Inanspruchnahme der Garantie wende Dich bitte unter Vorlage des defekten Produktes und des Kaufbelegs (Kopie) an info@ergotopia.de oder die unten genannte Adresse.

Diese Garantie gilt europaweit. Deine gesetzlichen Rechte, insbesondere Gewährleistungsrechte, gelten für Dich weiterhin und werden durch diese Garantie nicht beschränkt. Die Geltendmachung dieser Rechte ist kostenlos.

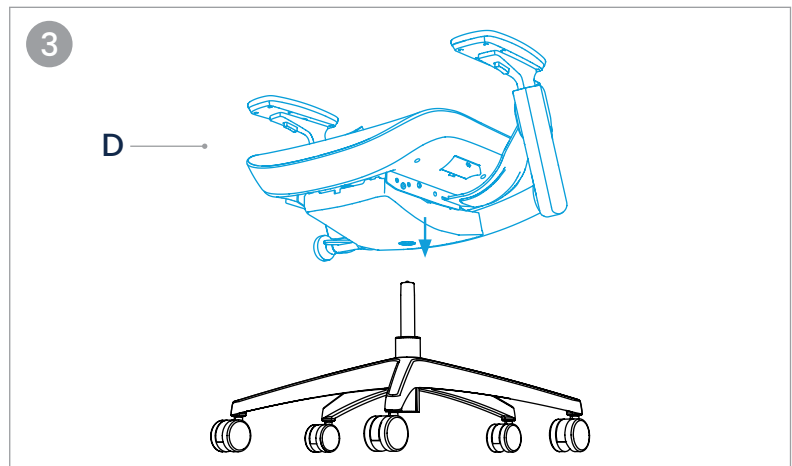
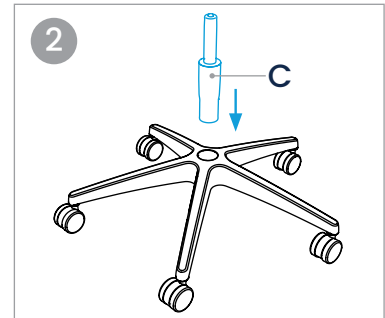
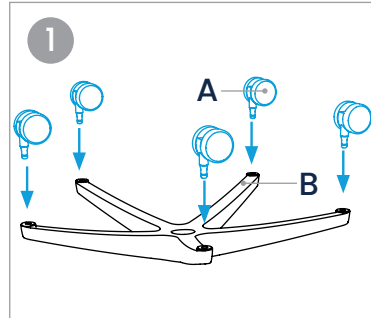
Telefon: +49 6262 / 8542 977 | E-Mail: info@ergotopia.de
Ergotopia GmbH, Pfnorstraße 10, 64293 Darmstadt, Deutschland

A		5x
B		1x
C		1x
D		1x
E		1x
F		2x
G		1x
H		1x
I		1x

Für eine schnelle und einfache Montage: QR-Code scannen und Videoanleitung ansehen.

info.ergotopia.de/anleitungen/nextbackpro.mp4

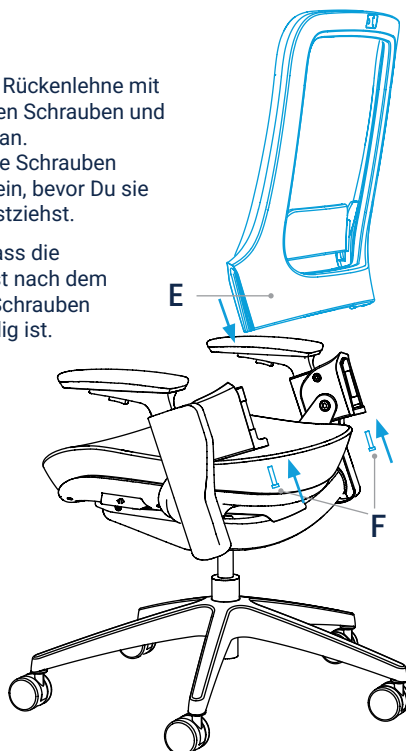
 **WATCH NOW**



4

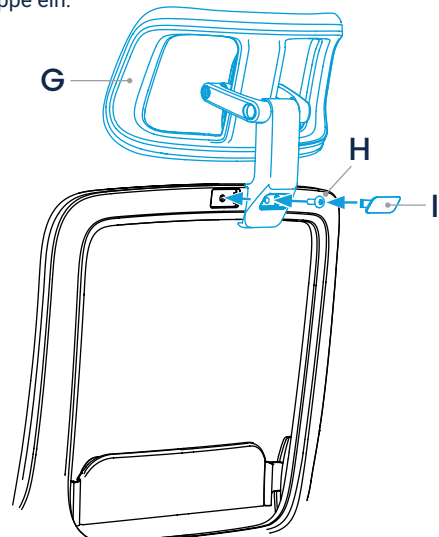
Bitte sichere die Rückenlehne mit den mitgelieferten Schrauben und ziehe diese fest an.
Tipp: Drehe beide Schrauben zunächst leicht ein, bevor Du sie abwechselnd festziehst.

Bitte beachte, dass die Rückenlehne erst nach dem Festziehen der Schrauben vollständig bündig ist.



5

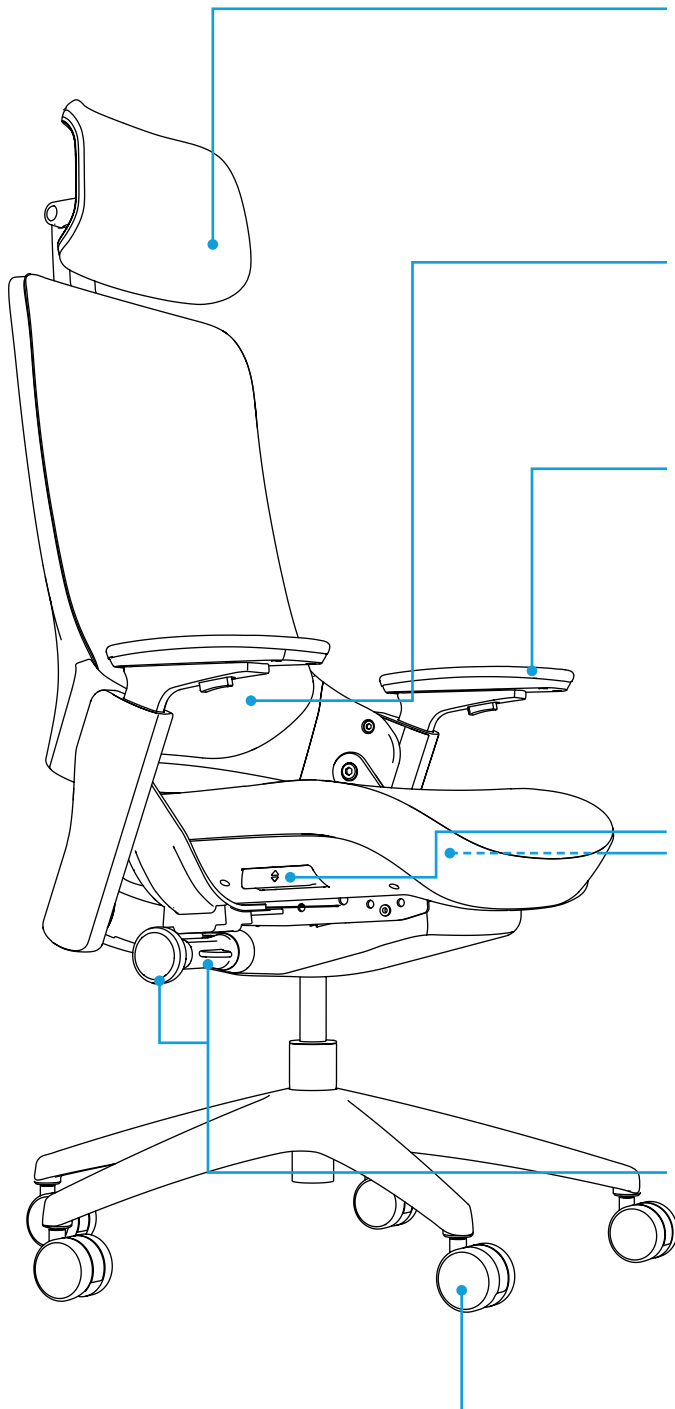
Stecke zunächst den Kopfstützenträger auf den Rahmen auf und verschraube die Kopfstütze mit der Linsenkopfschraube. Ziehe die Schraube handfest an und teste, ob alles wie gewünscht funktioniert. Setze erst dann die Abdeckkappe ein.



So stellst Du den NextBack Pro richtig ein

Für eine ergonomische Einstellung deines Stuhls:
QR-Code scannen und Videoanleitung ansehen.
info.ergotopia.de/anleitungen/nextbackpro_einstellen.mp4

 WATCH NOW



Die **Kopf- und Nackenstütze** lässt sich individuell anpassen: Stelle Höhe und Neigungswinkel direkt am Kopfteil ein. Über den Mittelarm kannst Du zusätzlich die Gesamthöhe und Tiefe regulieren – je nach Drehung bewegt sich die Kopfstütze vor oder zurück. Idealerweise berührt Deine Kopfstütze den Kopf erst beim Zurücklehnen, sodass dein Nacken immer in entspannter, neutraler Position bleibt.

Du kannst die **Lordosenstütze** manuell in der Höhe verstellen, um die für Dich passende Position zu finden. Rutsche dazu möglichst nah an die Rückenlehne heran und bringe die Lordosenstütze in etwa auf Höhe Deiner Lendenwirbelsäule in eine für Dich angenehme Position.

Die **Armlehnen** kannst Du per Knopfdruck an der Unterseite in der Höhe verstellen. Um die Weite zu verstellen, drücke die Armlehnen nach außen oder innen. Um den Winkel zu verstellen, drehe die Armstützen einfach nach innen oder außen. Deine Armlehnen sind dann richtig eingestellt, wenn Deine Arme bei aufrechter Körperhaltung eine Verlängerung zur Tischplatte bilden und in einem 90°-Winkel locker aufliegen, sodass Du weder die Schultern anziehst noch eine nach vorne gebeugte Haltung einnimmst.

Die **Sitzfläche** kannst Du sowohl in der Höhe (Taste mit Pfeil nach oben/unten) verstellen, als auch in der Tiefe horizontal den Abstand zur Rückenlehne (Taste mit Pfeil nach vorne/hinten) stufenlos justieren. Du sitzt dann in der Höhe optimal, wenn Deine Unterschenkel in einem 90°-Winkel abgewinkelt sind und Deine Füße vollständig flach auf dem Boden stehen. Stelle die Sitztiefe so ein, dass zwischen Kniekehle und Sitzvorderkante etwa drei bis vier Fingerbreit Platz bleiben, während dein Rücken Kontakt zur Rückenlehne hat und Deine Oberschenkel vollflächig auf der Sitzfläche aufliegen.

Über den Verstellschalter am Drehhebel kannst Du den maximalen **Neigungswinkel der Rückenlehne** in 5 Stufen einstellen (7-35°). Über den Drehschalter selbst lässt sich der **Neigungswiderstand** festlegen. Stelle den Gegendruck so ein, dass die Lehne in aufrechter Position gut stützt und sich beim Zurücklehnen sanft und kontrolliert mitbewegt. Die Synchronmechanik ermöglicht zudem bewegtes Sitzen, was den Rücken sowie die Muskulatur entlastet.

HINWEIS: Die **Rollen** des NextBack Pro haben eine lastabhängige Bremsfunktion als integrierte Sicherheitsfunktion: Bei einem Verschieben des Bürostuhles (ohne zu sitzen) blockieren diese automatisch. Erst mit Einsatz des Körpergewichts bewegen sich die Rollen frei.

Note on the intended use



IMPORTANT! The office chair is designed for a maximum weight of 150 kg.

Keep all small parts, packaging bags and foils away from babies and small children – danger of suffocation!

Only use the Ergotopia® NextBack Pro as a desk chair according to its intended use to avoid the risk of accidents. This includes in particular that the NextBack Pro may not be used as a climbing aid due to its roll function and the movable seat. Sitting on other surfaces than the seat surface, e.g. on arm or back rests, is also improper.

Make sure that you have a secure hold when sitting down, there is a risk of injury by jumping up or down. Also, while using an office chair with adjustable settings, always avoid reaching into narrow spaces on the chair to avoid crushing.

Be aware that the NextBack Pro can become electrostatically charged by strong frictional electricity (for example with clothing). This is basically harmless for humans. However, regardless of the energy of the discharge, there may be a risk of accidents due to startle reactions.

If you are unsure about the use of the NextBack Pro or have any questions, please contact our customer support:
+49 (0) 6262-8542977 | info@ergotopia.de.

Maintenance of the office chair

Check all screw and plug connections at regular intervals and tighten them if necessary. Always ensure that the office chair is in perfect condition before use. If you notice any irregularities, contact the customer service immediately. Defective components may only be replaced with original parts from the manufacturer.



CAUTION! Only trained personnel may replace or repair components for height adjustment of seating furniture with energy storage.

Care instructions

To be sure to benefit from the Ergotopia® NextBack Pro as long as possible, regular cleaning of the desk chair is recommended.

Slight soiling, such as dust deposits, can be removed from all metal and plastic surfaces with a damp cloth (if necessary with all-purpose cleaner or washing-up liquid). The rollers in particular can lose their smoothness due to small dust particles. The fabric covers can be cleaned at a low level using the nozzle of the vacuum cleaner.

In case of heavy contamination by food, paint etc., cleaning should be carried out by a specialist.

The upholstery can be damaged by rivets on clothing and shoes. Other sharp objects or the claws/teeth of a pet can also damage the upholstery.

The Ergotopia® NextBack Pro is equipped with soft, load-dependent braked PU castors. These are particularly suitable for hard floors, but can also be used on carpeted floors. When sitting down and standing up, make sure that the NextBack Pro can roll backwards and that there are no fragile objects (e.g. vases) in the rolling area to avoid collisions and damage. When replacing castors, e.g. with hard castors, use only original Ergotopia spare parts. Unsuitable spare parts can compromise the safety and function of the product.

If you are unsure about care and maintenance or have any questions, please contact our customer support:
+ 49 (0) 6262-8542977 | info@ergotopia.de.

Note on liability

The manufacturer accepts no warranty or liability for damage to persons, animals or property or to the office chair itself if it is caused by the user's own fault, improper use, non-observance or insufficient observance of the safety instructions contained in these assembly and operating instructions, improper assembly and commissioning or force majeure.

The manufacturer also accepts no liability if the office chair is modified without authorisation or if unsuitable spare parts are used.

Repairability and spare parts

To extend the life of your chair and conserve resources, we offer free replacement parts for all relevant components (e.g. castors, armrests, headrests) as part of the warranty.

If a part is damaged, you do not need to dispose of the chair – we will be happy to help you replace the defective component.

Our chairs are equipped with soft castors as standard. These are particularly suitable for hard floors such as parquet, laminate or tiles and protect the surface from scratches. They can also be used on soft floors such as carpets, but we recommend using hard castors for easier and more comfortable rolling. Hard castors can be easily retrofitted if required. When replacing the castors, only use original spare parts from Ergotopia.

Simply contact our customer service team if you need spare parts or any other assistance: +49 (0) 6262-8542977 | info@ergotopia.de

Disposal Instructions

At the end of its service life, dispose of the office chair in an environmentally friendly manner and sorted by material in accordance with local disposal regulations. The chair must not be disposed of with regular household waste. Please take it to a municipal collection point for bulky waste or recyclable materials. This helps to avoid potential harmful effects on the environment and health and promotes the recycling of the materials the product is composed of.

Please dispose of the packaging separately by material and in an environmentally friendly way according to local regulations. Be careful when cutting or breaking down paper waste—paper and cardboard can also cause cuts!

Warranty Statement Ergotopia® NextBack Pro

Ergotopia GmbH, Pfnorstraße 10, 64293 Darmstadt, Germany provides a 5 year warranty on this quality product (NextBack Pro desk chair) as of delivery of goods, excluding padding and textiles. Ergotopia GmbH provides a 3 year warranty on the padding and textiles.

Warranty claims must be made immediately after any defects occur within the warranty period. The warranty covers the condition of the product and applies for any product defects that are due to a material and/or manufacturing fault.

The warranty does not cover:

- (1) Damage due to unintended use or handling (e.g. impacts, shocks, drops);
- (2) Damage due to non-compliance with the specified operating instructions;
- (3) Damage due to any alterations;
- (4) Damage due to force majeure.

The warranty becomes void if repairs or interventions are implemented by persons not authorised by us, or when our products are equipped with replacement parts, supplements or accessories that are not original parts and which have caused a defect.

In the case of a warranty claim, Ergotopia will either repair or replace defective parts or replace the complete product at their discretion. If a repair is not possible and an identical product is no longer available to replace the product, you will receive a replacement product as similar as possible to the original product.


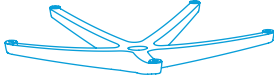

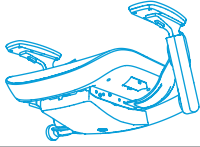





The purchase price cannot be reimbursed in the case of a warranty claim. This warranty does not cover any claims for compensation.

Warranty services do not extend the warranty period, nor do they constitute the start of a new period. The warranty period for fitted replacement parts ends with the warranty period for the whole product.

To make a warranty claim, please contact Ergotopia with proof of the defective product and invoice (copy) by email at info@ergotopia.de or at the address given below.

This warranty applies throughout Europe. Your legal rights, in particular warranty rights, still apply and are not limited by this warranty. The assertion of these rights is free of charge.

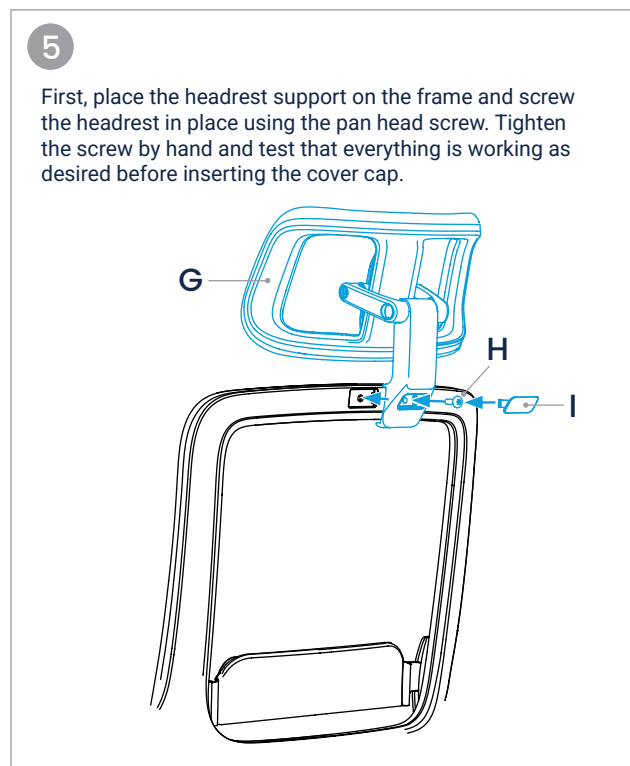
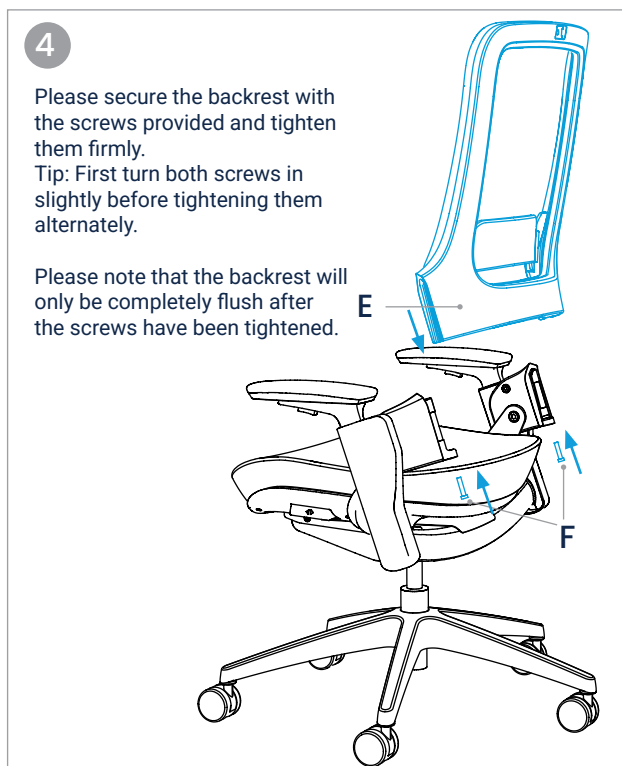
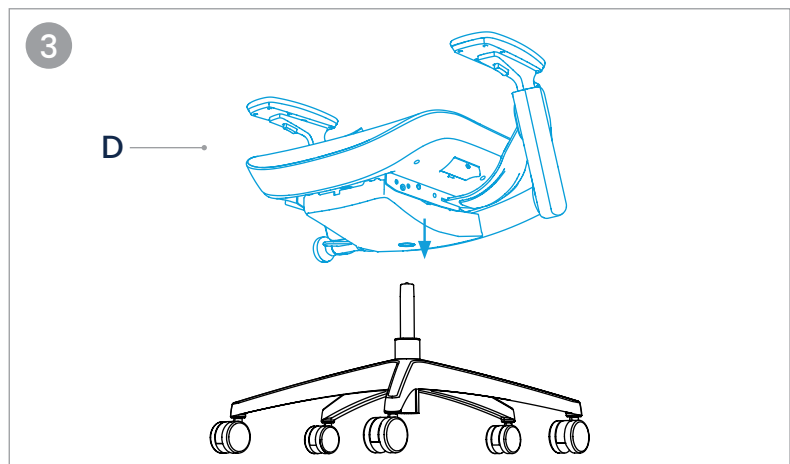
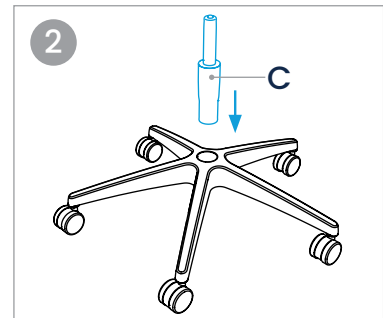
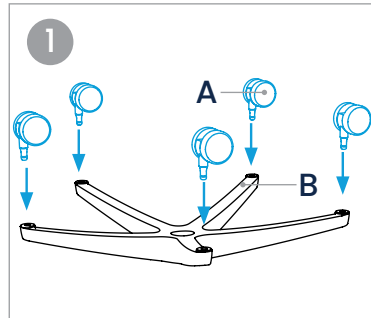
Telephone: +49 6262 / 8542 977 | Email: info@ergotopia.de
Ergotopia GmbH, Pfnorstraße 10, 64293 Darmstadt, Germany

A		5x
B		1x
C		1x
D		1x
E		1x
F		2x
G		1x
H		1x
I		1x

For quick and easy assembly:
Scan the QR code to watch the
video tutorial.

info.ergotopia.de/anleitungen/nextbackpro.mp4

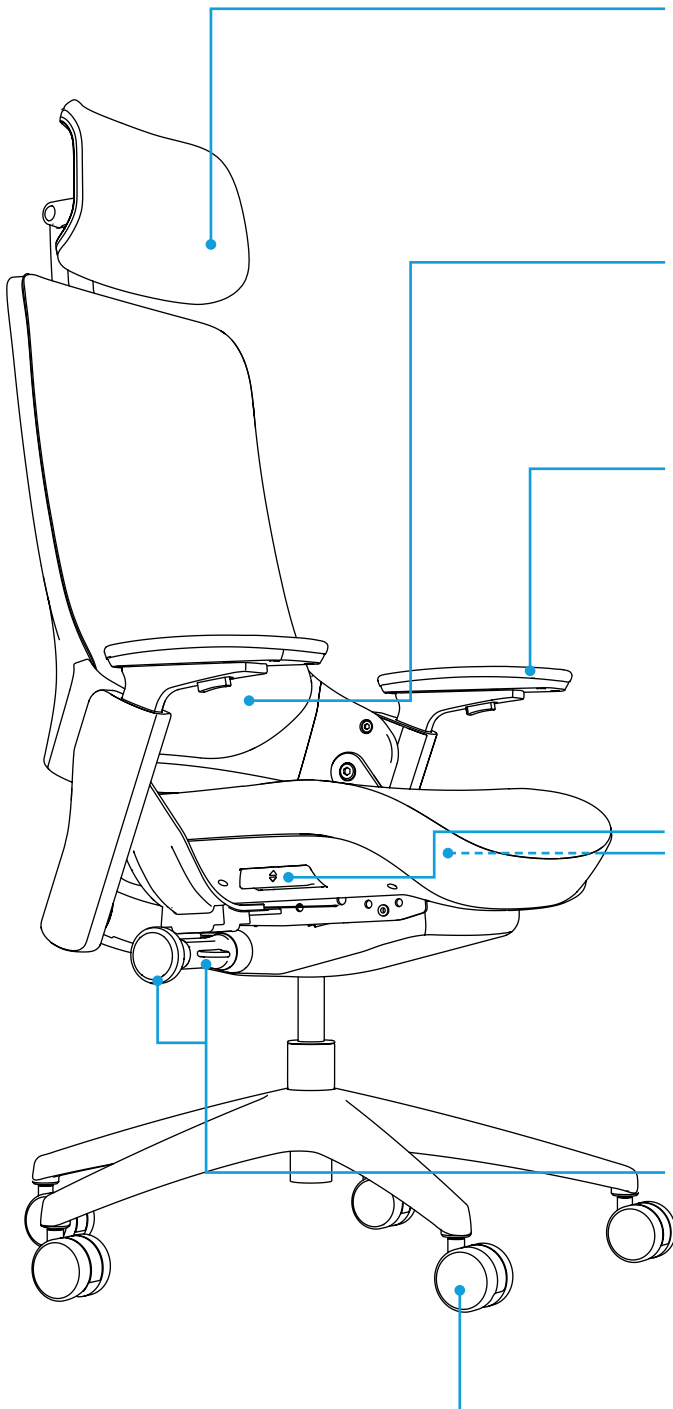
WATCH NOW



How to adjust the NextBack Pro correctly

For ergonomic chair setup:
Scan the QR code to watch the video tutorial.
info.ergotopia.de/anleitungen/nextbackpro_einstellen.mp4

 **WATCH NOW**



The **head and neck support** can be individually customized: Adjust the height and angle of inclination directly on the headrest. The center arm allows for additional adjustment of reach and depth; the headrest moves forward or backward based on the rotation. For optimal ergonomics, the headrest should only contact your head when leaning back, keeping your neck in a relaxed, neutral position at all times.

The height of the **lumbar support** can be adjusted manually to find your ideal setting. To do so, sit as close as possible to the backrest and position the lumbar support at the level of your lumbar spine (lower back) until it feels comfortable.

Adjust the height of the **armrests** by pressing the button on the underside. To adjust the width, push the armrests inward or outward, and to adjust the angle, simply rotate the armrests inward or outward. The armrests are correctly positioned when your arms form an extension of the tabletop while you maintain an upright posture. Your arms should rest loosely at a 90° angle, ensuring that you neither hunch your shoulders nor adopt a forward-leaning position.

Adjust the **seat height** using the button with the up and down arrows, and use the button with the forward and backward arrows to continuously adjust the seat depth relative to the backrest. Your seat height is optimal when your lower legs are bent at a 90° angle and your feet rest completely flat on the floor. Set the seat depth so that approximately three to four finger-widths of space remain between the back of your knees and the front edge of the seat while your back is in contact with the backrest and your thighs rest fully on the seat surface.

Use the adjustment switch on the rotary lever to set the maximum **tilt angle of the backrest** in five stages (7–35°). The rotary dial itself allows you to adjust the tilt tension. Set the counter-pressure so that the backrest provides firm support in an upright position while moving smoothly and in a controlled manner as you lean back. Furthermore, the synchronous mechanism promotes dynamic sitting, which relieves strain on the back and the muscles.

NOTE: The NextBack Pro **casters** feature a load-dependent braking system as an integrated safety function. When the office chair is moved while unoccupied, the casters lock automatically. They only roll freely once body weight is applied.

Notice relative à l'utilisation prévue



IMPORTANT ! La chaise de bureau est conçue pour une charge maximale de 150 kg.

Gardez toutes les petites pièces, les sacs d'emballage et les films hors de portée des bébés et des jeunes enfants : risque d'étouffement !

Utilisez la NextBack Pro d'Ergotopia® uniquement comme une chaise de bureau afin d'éviter tout risque d'accident. Ceci signifie en particulier que la NextBack Pro ne doit pas être utilisée comme aide à la montée en raison de la mobilité fonctionnelle des roulettes et du siège. S'asseoir sur des surfaces autres que celle du siège, p. ex. sur les accoudoirs ou le dossier, n'est pas conforme à l'utilisation prévue.

Assurez-vous d'avoir une prise stable en vous asseyant : sauter pour s'asseoir ou sauter sur la chaise peut causer des blessures. En outre, lorsque vous utilisez une chaise de bureau à réglages, vous devez toujours éviter de saisir la chaise dans des espaces étroits afin de ne pas vous coincer les mains.

Veillez noter qu'une forte électricité de friction (causée par exemple par les vêtements) peut conférer une charge électrostatique à la NextBack Pro. Ceci ne présente aucun danger pour les personnes. Indépendamment de l'énergie de la décharge, une réaction de peur peut toutefois provoquer un accident.

Si vous avez des doutes ou des questions concernant l'utilisation de la NextBack Pro, n'hésitez pas à contacter notre service clientèle: contact@ergotopia.fr

Entretien de la chaise de bureau

Vérifiez régulièrement tous les raccordements par vis et par raccord enfichable et resserrez-les au besoin. Avant d'utiliser la chaise de bureau, assurez-vous toujours qu'elle est en bon état. Si vous remarquez des irrégularités, contactez immédiatement le service après-vente. Le remplacement de composants défectueux ne peut être effectué qu'avec des pièces d'origine du fabricant.



ATTENTION ! Seul un personnel qualifié est habilité à remplacer ou à réparer les composants de réglage en hauteur des sièges à accumulation d'énergie.

Conseils d'entretien

Afin de profiter le plus longtemps possible de l'Ergotopia® NextBack Pro, il est recommandé de nettoyer régulièrement la chaise de bureau.

Les salissures légères, telles que les dépôts de poussière, peuvent être enlevées de toute surface métallique ou plastique avec un chiffon humide (si nécessaire, avec un nettoyant tout usage ou du liquide vaisselle). Le fonctionnement des roulettes en particulier peut être entravé par de petites particules de poussière. Les revêtements en tissu peuvent être nettoyés à l'aide de la buse de l'aspirateur réglé à faible puissance.

En cas de salissure importante par des aliments, des colorants ou autres, le nettoyage doit être effectué par un spécialiste.

Les rivets sur les vêtements et les chaussures sont susceptibles d'endommager le rembourrage. D'autres objets pointus, ainsi que les griffes ou les dents d'un animal, peuvent également l'endommager.

Le Ergotopia® NextBack Pro est équipé de roulettes en PU souples, freinées en fonction de la charge. Elles sont particulièrement adaptées aux sols durs, mais peuvent également être utilisées sur de la moquette. Lorsque vous vous asseyez et vous levez, veillez à ce que le NextBack Pro puisse rouler vers l'arrière et qu'aucun objet fragile (par exemple, des vases) ne se trouve dans la zone de roulement afin d'éviter toute collision et tout dommage. Pour remplacer les roulettes, par exemple par des roulettes dures, utilisez exclusivement des pièces de rechange d'origine Ergotopia. Des pièces de rechange inadaptées peuvent nuire à la sécurité et au bon fonctionnement du produit.

Si vous avez des doutes ou des questions concernant l'entretien ou la maintenance de la NextBack Pro, n'hésitez pas à contacter notre service clientèle: contact@ergotopia.fr

Note sur la responsabilité

Le fabricant décline toute garantie ou responsabilité pour les dommages causés aux personnes, aux animaux ou aux objets ainsi qu'au fauteuil de bureau lui-même, s'ils sont dus à une faute personnelle, à une utilisation non conforme, au non-respect ou au respect insuffisant des consignes de sécurité contenues dans les présentes instructions de montage et d'utilisation, à un montage et une mise en service incorrects ou à un cas de force majeure.

De même, le fabricant décline toute responsabilité en cas de modification arbitraire du siège de bureau ou d'utilisation de pièces de rechange inappropriées.

Réparabilité et pièces de rechange

Afin de prolonger la durée de vie de votre chaise et de préserver les ressources, nous vous proposons dans le cadre de la garantie des pièces de rechange gratuites pour tous les composants concernés (par exemple roulettes, accoudoirs, appuie-tête). Si une pièce est endommagée, vous n'avez pas besoin de jeter la chaise : nous vous aidons volontiers à remplacer le composant défectueux.

Nos chaises sont équipées de série de roulettes souples. Celles-ci sont particulièrement adaptées aux sols durs tels que le parquet, le stratifié ou le carrelage et protègent la surface contre les rayures. Elles peuvent également être utilisées sur des sols souples tels que les moquettes, mais nous recommandons l'utilisation de roulettes dures pour un roulement plus facile et plus confortable. Les roulettes dures peuvent être facilement installées ultérieurement si nécessaire. Lors du remplacement des roulettes, utilisez uniquement des pièces de rechange d'origine Ergotopia.

Contactez simplement notre service client si vous avez besoin de pièces de rechange ou de toute autre aide : info@ergotopia.de

Consignes d'élimination

À la fin de sa durée de vie, éliminez la chaise de bureau de manière écologique et en triant les matériaux conformément aux réglementations locales en vigueur. La chaise ne doit pas être jetée avec les ordures ménagères. Veuillez la déposer dans un centre de collecte municipal pour les encombrants ou les matières recyclables. Cela contribue à éviter d'éventuels effets nocifs sur l'environnement et la santé et favorise le recyclage des matériaux qui composent le produit.

Veuillez éliminer l'emballage en triant les matériaux de manière écologique, conformément aux prescriptions locales. Faites attention lorsque vous broyez les déchets de papier : le papier et le carton peuvent également provoquer des coupures !

Déclaration de garantie d'Ergotopia® NextBack Pro

La société Ergotopia GmbH dont le siège est situé à Pförnerstraße 10, 64293 Darmstadt, Allemagne, accorde une garantie de 5 ans sur le présent produit de qualité (chaise de bureau NextBack Pro), à l'exception du rembourrage et du revêtement en tissu, à compter de la réception de la marchandise. Ergotopia GmbH accorde une garantie de 3 ans sur le rembourrage et le revêtement en tissu à compter de la date de réception.

Les droits de garantie doivent être signalés immédiatement après l'apparition du défaut, pendant la période de garantie. La garantie porte sur la qualité des produits et est accordée en cas de défaut du produit dû à un vice de matériel et/ou de fabrication.

La garantie ne couvre pas :

- (1) les dommages résultant d'une utilisation ou d'une manipulation non conforme (un choc, un coup ou une chute par exemple);
- (2) les dommages causés par le non-respect des instructions d'utilisation prescrites;
- (3) les dommages résultant de modifications apportées;
- (4) les dommages causés par suite d'un cas de force majeure.

La demande de prise en charge au titre de la garantie devient caduque dès lors que les réparations ou interventions ont été réalisées par des personnes non autorisées par nous ou si nos produits ont été équipés de pièces détachées, pièces complémentaires ou accessoires, qui ne sont pas des pièces d'origine d'Ergotopia et que cela provoque un défaut.

En cas de recours à la garantie, Ergotopia vous accorde, à sa discrétion, soit la réparation des pièces défectueuses, soit le remplacement de ces pièces ou de l'ensemble du produit. Si la réparation n'est pas possible et qu'un produit identique n'est plus disponible dans la gamme pour le remplacement, vous recevrez un produit de remplacement de même équivalence ou le plus ressemblant possible.


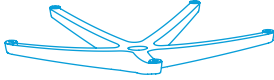

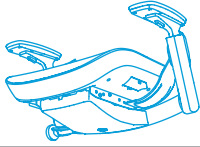


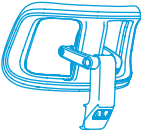


En cas de recours à la garantie, un remboursement du prix d'achat n'est pas possible. De plus, cette garantie ne donne pas droit à des dommages et intérêts.

Les prestations réalisées dans le cadre de la garantie n'entraînent ni la prolongation de la garantie, ni le début d'une nouvelle période de garantie. La durée de garantie des pièces détachées montées prend fin avec la garantie du produit dans son ensemble.

Pour faire valoir la garantie, veuillez vous adresser à contact@ergotopia.fr ou à l'adresse mentionnée ci-dessous en présentant le produit défectueux et la preuve d'achat (copie).

Cette garantie est valable au sein de l'Union européenne. Vos droits légaux, notamment les droits de garantie, continuent à s'appliquer et ne sont pas limités par cette garantie. L'exercice de ces droits est gratuit.

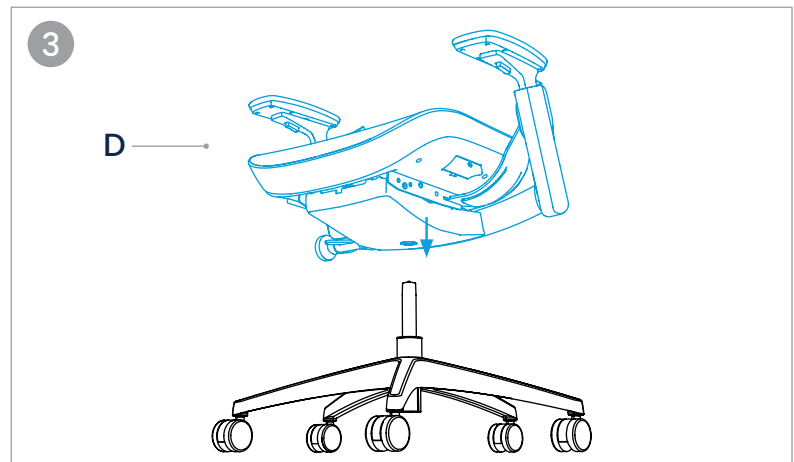
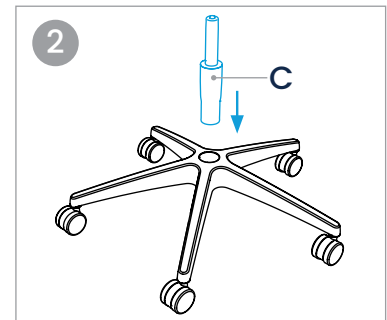
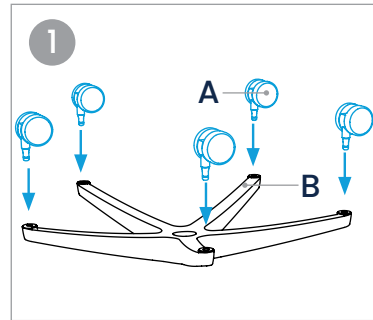
Téléphone : +49 6262 / 8542 977 | E-mail : contact@ergotopia.fr
Ergotopia GmbH, Pförnerstraße 10, 64293 Darmstadt, Allemagne

A		5x
B		1x
C		1x
D		1x
E		1x
F		2x
G		1x
H		1x
I		1x

Pour un montage rapide et facile: scannez le code QR pour visionner le tutoriel vidéo.

info.ergotopia.de/anleitungen/nextbackpro.mp4

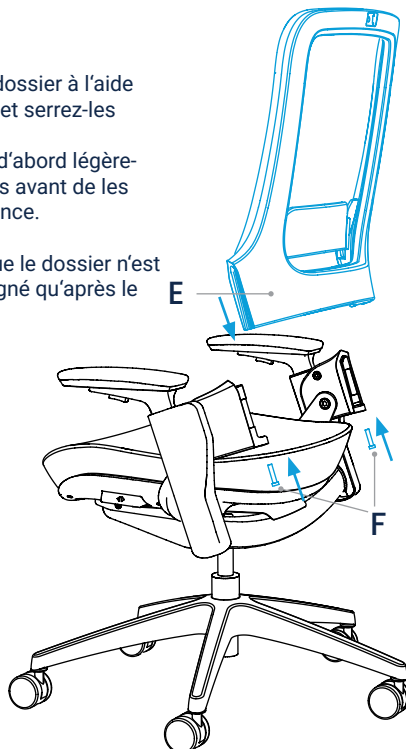
 WATCH NOW



4

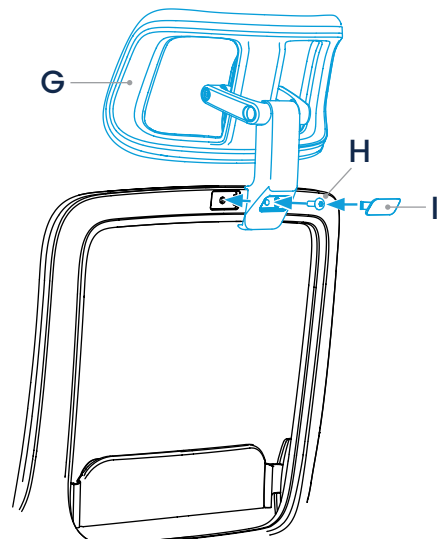
Veillez fixer le dossier à l'aide des vis fournies et serrez-les fermement.
Conseil : vissez d'abord légèrement les deux vis avant de les serrer en alternance.

Veillez noter que le dossier n'est parfaitement aligné qu'après le serrage des vis.



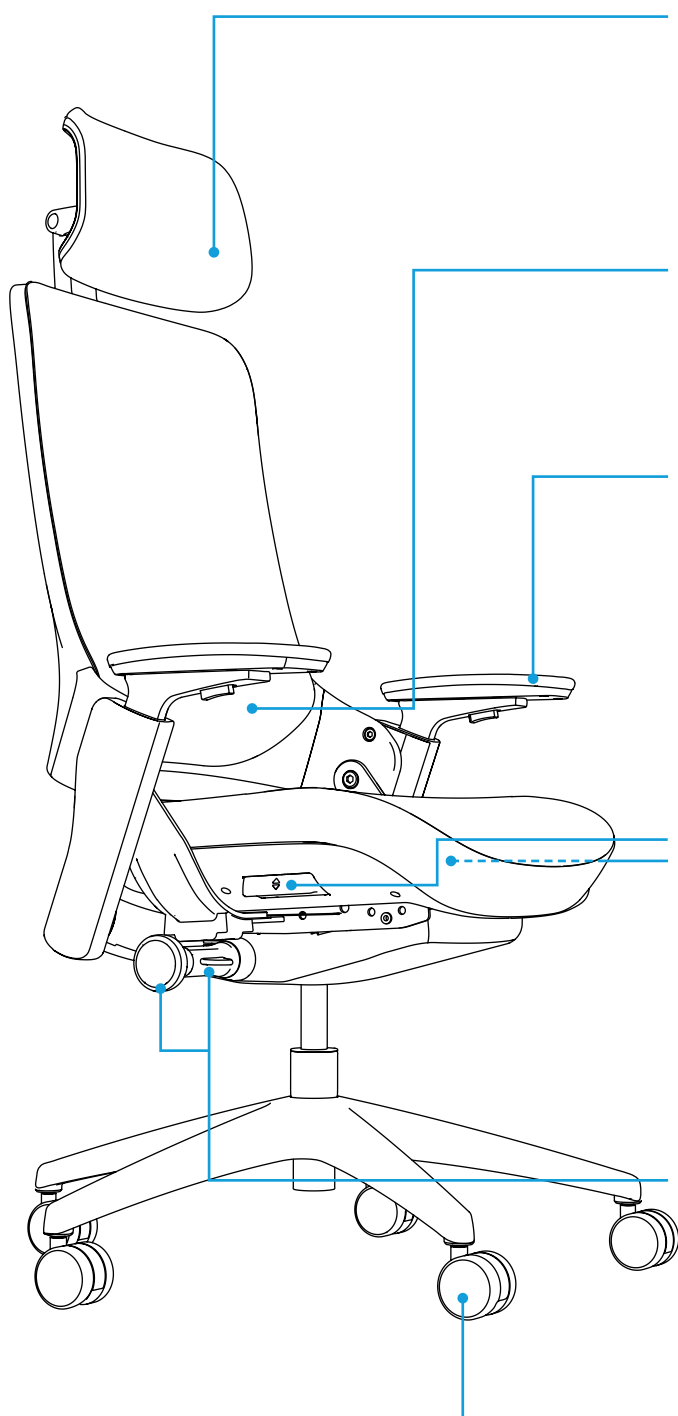
5

Commencez par placer le support d'appui-tête sur le cadre et vissez l'appui-tête à l'aide de la vis à tête bombée. Serrez la vis à la main et vérifiez que tout fonctionne correctement, puis placez le capuchon.



Voici comment installer la NextBack Pro correctement

Pour un réglage ergonomique de votre siège :
scannez le code QR pour visionner le tutoriel vidéo.
info.ergotopia.de/anleitungen/nextbackpro_einstellen.mp4



L'appui-tête et le repose-nuque sont réglables individuellement : réglez la hauteur et l'angle d'inclinaison directement sur l'appui-tête. Le bras central permet également de régler la portée et la profondeur ; l'appui-tête avance ou recule selon la rotation. Idéalement, l'appui-tête ne doit toucher votre tête que lorsque vous vous inclinez vers l'arrière, afin que votre nuque reste toujours dans une position neutre et détendue.

Le soutien lombaire se règle manuellement en hauteur pour vous permettre de trouver la position idéale. Pour ce faire, asseyez-vous le plus près possible du dossier et placez le soutien lombaire au niveau de vos vertèbres lombaires (bas du dos) dans une position qui vous soit confortable.

Réglez la hauteur des **accoudoirs** à l'aide du bouton situé sur le dessous. Pour ajuster la largeur, poussez les accoudoirs vers l'extérieur ou vers l'intérieur. Pour modifier l'angle, tournez simplement les accoudoirs vers l'intérieur ou vers l'extérieur. Vos accoudoirs sont correctement réglés lorsque vos bras forment un prolongement du plateau de la table tout en maintenant une posture droite. Vos bras doivent reposer doucement à un angle de 90°, afin de ne pas contracter les épaules ni adopter une posture penchée vers l'avant.

Vous pouvez régler la **hauteur de l'assise** (touche avec flèche vers le haut/bas) ainsi que sa profondeur afin d'ajuster en continu la distance horizontale par rapport au dossier (touche avec flèche vers l'avant/arrière). La hauteur est optimale lorsque vos jambes forment un angle de 90° et que vos pieds reposent bien à plat sur le sol. Réglez la profondeur d'assise de manière à laisser un espace d'environ trois à quatre doigts entre le creux du genou et le bord avant du siège, tandis que votre dos reste en contact avec le dossier et que vos cuisses reposent entièrement sur l'assise.

À l'aide du commutateur de réglage situé sur le levier rotatif, vous pouvez régler l'**angle d'inclinaison** maximal du dossier selon 5 niveaux (de 7° à 35°). Le bouton rotatif lui-même permet d'ajuster la **résistance à l'inclinaison**. Réglez la contre-pression de manière à ce que le dossier offre un bon soutien en position verticale tout en accompagnant vos mouvements avec souplesse et de manière contrôlée lorsque vous vous inclinez vers l'arrière. Le mécanisme synchrone favorise en outre une assise dynamique, ce qui soulage le dos ainsi que la musculature.

REMARQUE : Les roulettes du NextBack Pro sont équipées d'une fonction de freinage sensible à la charge en tant que dispositif de sécurité intégré. Lors du déplacement du fauteuil de bureau (sans personne assise), les roulettes se bloquent automatiquement. Elles ne se libèrent pour rouler normalement qu'une fois le poids du corps appliqué.

Nota sobre el uso previsto



¡IMPORTANTE! La silla de oficina está diseñada para una carga máxima de 150 kg.

Mantén todas las piezas pequeñas, bolsas de embalaje y láminas lejos de bebés y niños pequeños: ¡existe peligro de asfixia!

Utiliza el modelo Ergotopia® NextBack Pro únicamente como silla de escritorio de acuerdo con su uso previsto para evitar el riesgo de accidente. Esto incluye, en particular, que el NextBack Pro no puede utilizarse para escalar debido a su función rodante y el asiento móvil. También es inadecuado sentarse en otras superficies que no sean el asiento, por ejemplo, en los reposabrazos o en el respaldo.

Asegúrate de tener un agarre firme al sentarte, existe riesgo de lesiones al saltar. Además, cuando se usa una silla de oficina con configuración ajustable, siempre se debe evitar meter la mano en espacios estrechos de la silla para evitar aplastamientos.

Ten en cuenta que la NextBack Pro puede cargarse electrostáticamente por medio de una fuerte electricidad de fricción (por ejemplo, con la ropa). Esto es básicamente inofensivo para los humanos. Sin embargo, independientemente de la energía de la descarga, puede existir riesgo de accidente debido a las reacción posterior al contacto.

Si no estás seguro del uso de NextBack Pro o tienes alguna pregunta, ponte en contacto con nuestro servicio de atención al cliente: info@ergotopia.de.

Mantenimiento de la silla de oficina

Comprueba todas las conexiones de tornillos y enchufes a intervalos regulares y apriétalas si es necesario. Asegúrese siempre de que la silla de oficina esté en perfecto estado antes de utilizarla. Si observa alguna irregularidad, póngase en contacto con el servicio de atención al cliente inmediatamente. Los componentes defectuosos sólo pueden ser sustituidos por piezas originales del fabricante.



Atención! Sólo el personal capacitado puede reemplazar o reparar los componentes para el ajuste de altura de los muebles de asiento con almacenamiento de energía.

Cuidados

Para poder sacar el máximo rendimiento de la Ergotopia® NextBack Pro el mayor tiempo posible, se recomienda la limpieza regular de la silla de escritorio.

La suciedad ligera, como la acumulación de polvo, se puede eliminar de todas las superficies metálicas y plásticas con un paño húmedo (si es necesario, con un limpiador multiusos o un líquido lavavajillas). En particular, las ruedas pueden perder su flexibilidad debido a pequeñas partículas de polvo. Las cubiertas de tela se pueden limpiar con la boquilla de la aspiradora a poca distancia. En caso de mucha suciedad por comida, pintura etc., un especialista deberá realizar la limpieza.

La tapicería puede verse dañada por los remaches de la ropa y los zapatos. Otros objetos punzantes o las garras / dientes de una mascota también pueden dañar la tapicería.

El Ergotopia® NextBack Pro está equipado con ruedas de PU suaves y con freno en función de la carga. Son especialmente adecuadas para suelos duros, pero también se pueden utilizar en moquetas. Al sentarse y levantarse, asegúrese de que el NextBack Pro pueda rodar hacia atrás y de que no haya objetos frágiles (por ejemplo, jarrones) en la zona de rodadura para evitar colisiones y daños. Para cambiar las ruedas, por ejemplo, por ruedas duras, utilice exclusivamente piezas de repuesto originales de Ergotopia. Las piezas de repuesto inadecuadas pueden afectar a la seguridad y al funcionamiento del producto.

Si no estás seguro sobre el cuidado y el mantenimiento o tienes alguna pregunta, ponte en contacto con nuestro servicio de atención al cliente: info@ergotopia.de.

Nota sobre la responsabilidad

El fabricante no asume ninguna garantía ni responsabilidad por los daños a personas, animales o bienes, o al propio sillón de oficina, si éstos se deben a una negligencia propia, a un uso inadecuado, a la inobservancia o al cumplimiento insuficiente de las indicaciones de seguridad contenidas en estas instrucciones de montaje y uso, a un montaje y puesta en marcha incorrectos o a causas de fuerza mayor.

El fabricante tampoco asume ninguna responsabilidad si el sillón de oficina se modifica sin autorización o si se utilizan piezas de reemplazo inadecuadas.

Reparabilidad y piezas de repuesto

Para prolongar la vida útil de su silla y ahorrar recursos, le ofrecemos piezas de repuesto gratuitas para todos los componentes relevantes (por ejemplo, ruedas, reposabrazos, reposacabezas) dentro del marco de la garantía.

Si una pieza está dañada, no tiene por qué desechar la silla: estaremos encantados de ayudarle a sustituir el componente defectuoso.

Nuestras sillas están equipadas de serie con ruedas blandas. Estas son especialmente adecuadas para suelos duros como parquet, laminado o baldosas y protegen la superficie de arañazos. También se pueden utilizar en suelos blandos como moquetas, pero recomendamos el uso de ruedas duras para un desplazamiento más fácil y cómodo. Las ruedas duras se pueden instalar fácilmente si es necesario. Utilice solo piezas de repuesto originales de Ergotopia para sustituir las ruedas.

Simplemente ponte en contacto con nuestro servicio de atención al cliente si necesitas piezas de repuesto o cualquier otra ayuda: info@ergotopia.de

Instrucciones de eliminación

Al final de su vida útil, deseche la silla de oficina de forma respetuosa con el medio ambiente y separada por materiales, de acuerdo con las normativas locales de eliminación. La silla no debe desecharse con la basura doméstica. Por favor, entréguela en un punto de recogida municipal para residuos voluminosos o materiales reciclables. Esto contribuye a evitar posibles efectos nocivos para el medio ambiente y la salud, y favorece el reciclaje de los materiales que componen el producto.

Deseche el embalaje por separado según el tipo de material y de forma respetuosa con el medio ambiente, de acuerdo con las normativas locales. Tenga cuidado al triturar o romper los residuos de papel: ¡el papel y el cartón también pueden causar cortes!

Declaración de garantía Ergotopia® NextBack Pro

Ergotopia GmbH, ubicada en Pförnerstraße 10, 64293 Darmstadt (Alemania), le concede 5 años de garantía en el siguiente producto de calidad (silla de escritorio NextBack Pro), con excepción de la tapicería y la funda de tela, a partir del momento de recepción de la mercancía. Para la tapicería y la funda de tela, Ergotopia GmbH le concede 3 años de garantía a partir de la recepción.

Las reclamaciones de garantía han de realizarse inmediatamente tras la aparición del defecto y dentro del plazo de garantía. La garantía se extiende a la calidad de los productos y se concede en caso de fallos en el producto que se deriven de defectos de material o de fabricación.

No se incluyen en la garantía:

- (1) los daños derivados del uso o el manejo incorrecto (como golpes, impactos o caídas, por ejemplo);
- (2) los daños derivados del incumplimiento de las instrucciones de uso indicadas;
- (3) los daños derivados de modificaciones realizadas;
- (4) los daños causados por fuerza mayor.

El derecho a garantía se extingue en caso de realizarse reparaciones o intervenciones en el producto por parte de personas no autorizadas por nosotros o en caso de dotar a nuestros productos de piezas de repuesto, piezas adicionales o accesorios que no fuesen originales y que pudiesen causar un defecto.

En caso de garantía, Ergotopia le concederá la reparación de las piezas defectuosas o el recambio de estas, o bien de todo el producto según su criterio. Si no pudiese realizarse una reparación y no estuviese disponible un producto idéntico para recambio, recibirá un producto de repuesto lo más similar posible.


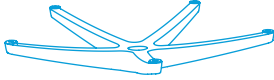

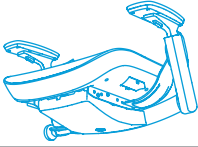
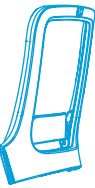

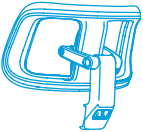


No es posible realizar la devolución del importe de compra en caso de garantía. Además, esta garantía no comprende la reivindicación de derechos a indemnización por daños y perjuicios.

Los servicios de garantía no suponen una ampliación del plazo de garantía ni establecen un nuevo plazo de garantía. El plazo de garantía de las piezas instaladas finaliza junto con el plazo de garantía de la totalidad del producto.

Para reclamar la garantía, póngase en contacto con info@ergotopia.de o con la dirección indicada debajo e indique el defecto del producto adjuntando una copia de la factura de compra.

Esta garantía es válida en toda Europa. Sus derechos legales, en especial los derechos del consumidor, no se ven afectados por estas condiciones de garantía y son igualmente válidos. La reclamación de dichos derechos es gratuita.

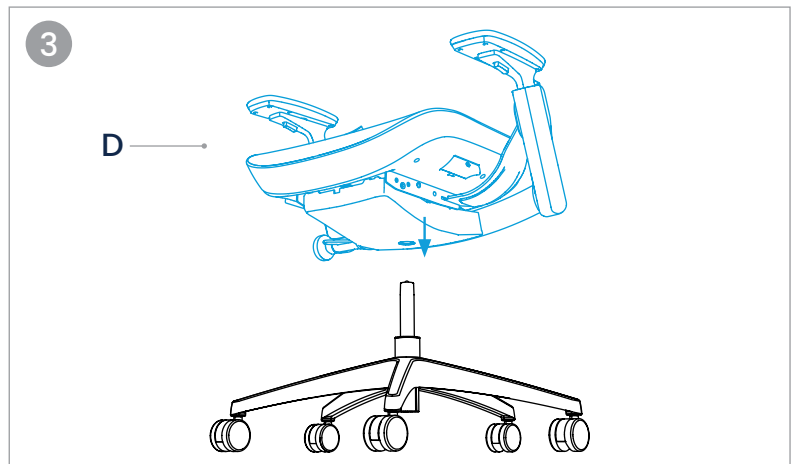
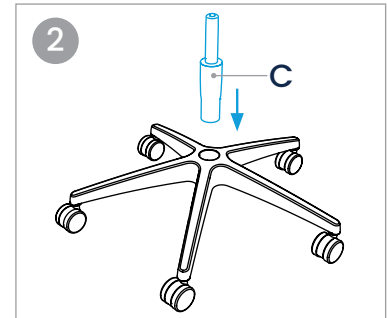
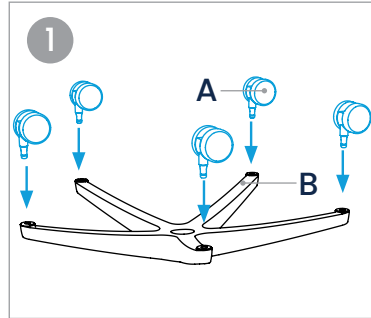
Teléfono: +49 6262 / 8542 977 | E-mail: info@ergotopia.de
Ergotopia GmbH, Pförnerstraße 10, 64293 Darmstadt, Alemania

A		5x
B		1x
C		1x
D		1x
E		1x
F		2x
G		1x
H		1x
I		1x

Para un montaje rápido y sencillo: escanea el código QR para ver el videotutorial.

info.ergotopia.de/anleitungen/nextbackpro.mp4

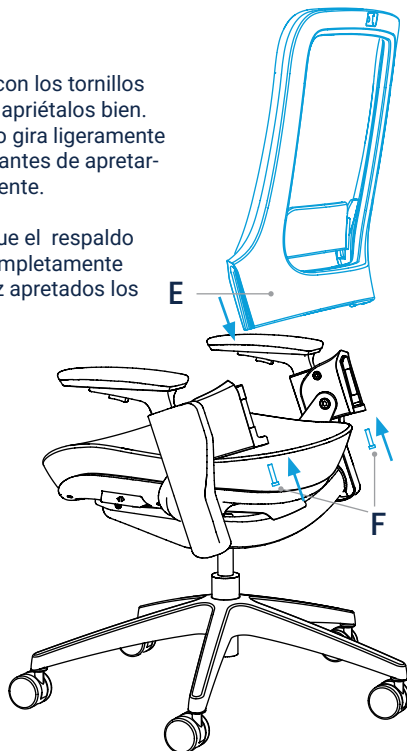
 WATCH NOW



4

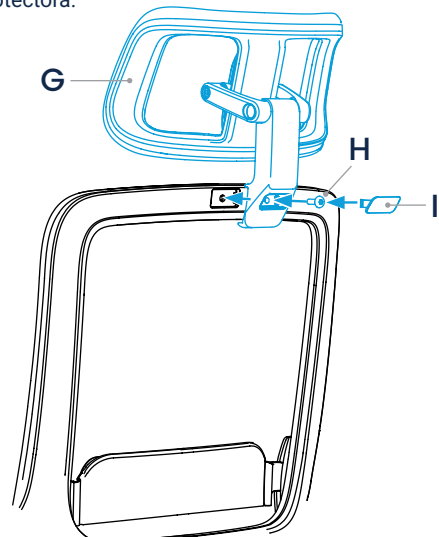
Fija el respaldo con los tornillos suministrados y apriétalos bien. Consejo: primero gira ligeramente ambos tornillos antes de apretarlos alternativamente.

Ten en cuenta que el respaldo solo quedará completamente alineado una vez apretados los tornillos.



5

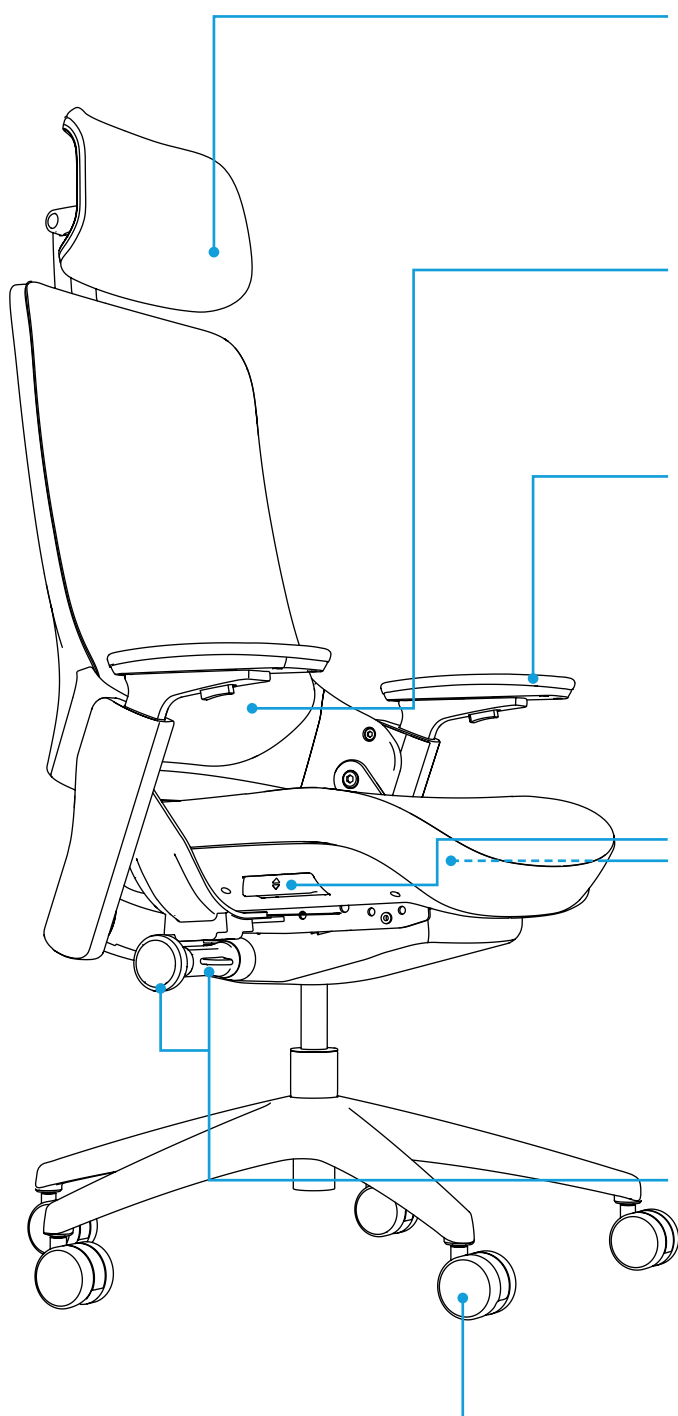
En primer lugar, coloque el soporte del reposacabezas en el marco y atornille el reposacabezas con el tornillo de cabeza cilíndrica. Apriete el tornillo a mano y compruebe que todo funciona correctamente. Solo entonces coloque la tapa protectora.



Cómo ajustar correctamente la NextBack Pro

Para un ajuste ergonómico de tu silla:
escanea el código QR para ver el videotutorial.
info.ergotopia.de/anleitungen/nextbackpro_einstellen.mp4

 WATCH NOW



El reposacabezas y el soporte para el cuello se pueden ajustar de forma individual: ajusta la altura y el ángulo de inclinación directamente en el cabezal. A través del brazo central, también puedes regular el alcance y la profundidad; dependiendo del giro, el reposacabezas se desplazará hacia adelante o hacia atrás. Lo ideal es que el reposacabezas solo toque la cabeza al reclinarsse, para que el cuello permanezca siempre en una posición neutra y relajada.

Puedes ajustar la altura **del soporte lumbar** manualmente para encontrar la posición ideal. Para ello, siéntate lo más cerca posible del respaldo y coloca el soporte lumbar aproximadamente a la altura de tu zona lumbar (columna lumbar) en una posición que te resulte cómoda.

Puedes ajustar la altura de **los reposabrazos** pulsando el botón situado en la parte inferior. Para ajustar la anchura, presiona los reposabrazos hacia afuera o hacia adentro. Para ajustar el ángulo, simplemente gira los reposabrazos hacia adentro o hacia afuera. Los reposabrazos están correctamente ajustados cuando, al mantener una postura erguida, tus brazos forman una prolongación del tablero de la mesa y descansan relajados en un ángulo de 90°, de manera que no encojas los hombros ni adoptes una postura inclinada hacia adelante.

Puedes ajustar tanto la altura **del asiento** (botón con flecha hacia arriba/abajo) como la profundidad horizontal respecto al respaldo (botón con flecha hacia adelante/atrás) de forma continua. La altura es óptima cuando tus piernas forman un ángulo de 90° y tus pies están completamente apoyados en el suelo. Ajusta la profundidad del asiento de modo que queden unos tres o cuatro dedos de espacio entre la corva (la parte posterior de la rodilla) y el borde delantero del asiento, mientras tu espalda está en contacto con el respaldo y los muslos apoyados totalmente sobre la superficie del asiento.

Con el interruptor de ajuste de la palanca giratoria, puedes configurar **el ángulo de inclinación** máximo del respaldo en 5 niveles (7-35°). Mediante el propio mando giratorio, se puede regular **la resistencia a la inclinación**. Ajusta la contrapresión de manera que el respaldo ofrezca un buen soporte en posición vertical y se mueva de forma suave y controlada al reclinarsse. Además, el mecanismo sincrónico permite un asiento dinámico, lo que alivia la **tensión** tanto en la espalda como en la musculatura.

NOTA: Las **ruedas** de la NextBack Pro cuentan con una función de frenado dependiente de la carga como característica de seguridad integrada. Al desplazar la silla de oficina (sin estar sentado), estas se bloquean automáticamente. Las ruedas solo se moverán libremente al aplicar el peso del cuerpo.

Avvertenze sull'utilizzo conforme alla destinazione d'uso



IMPORTANTE! La sedia da ufficio è progettata per sopportare un carico massimo di 150 kg.

Tenere tutte le piccole parti, i sacchetti di imballaggio e le pellicole lontano dalla portata di neonati e bambini piccoli: pericolo di soffocamento!

Utilizzare Ergotopia®NextBack Pro solo come sedia da scrivania per evitare il rischio di incidenti. In particolare, NextBack Pro non deve essere utilizzata come ausilio per sollevarsi a causa della possibilità di rotolamento e della seduta mobile. Anche sedersi su superfici diverse dalla seduta, ad esempio su braccioli o schienali, costituisce un uso improprio.

Assicurarsi di avere una presa sicura quando ci si siede, altrimenti sussiste il rischio di lesioni. Quando si utilizza una sedia da ufficio con impostazioni regolabili, inoltre, si dovrebbe sempre evitare di afferrare la sedia in spazi stretti per evitare schiacciamenti.

Notare che NextBack Pro può caricarsi elettrostaticamente a causa di una forte elettricità da attrito (ad esempio con gli indumenti). Questo è fondamentalmente innocuo per l'uomo. Indipendentemente dall'energia della scarica, tuttavia, potrebbe sussistere il rischio di un incidente a causa delle reazioni allo shock.

In caso di dubbi sull'utilizzo di NextBack Pro o di domande in merito, contattare il nostro servizio clienti: info@ergotopia.de.

Manutenzione della sedia da ufficio

Controllare tutti i collegamenti a vite e a spina a intervalli regolari e serrarli se necessario. Assicurarsi sempre che la sedia da ufficio sia in perfette condizioni prima dell'uso. Se si notano irregolarità, contattare immediatamente il servizio clienti. I componenti difettosi possono essere sostituiti solo con parti originali del produttore.



ATTENZIONE! La sostituzione o la riparazione dei componenti per la regolazione dell'altezza delle sedute con accumulatore di energia può essere effettuata solo da personale specializzato.

Consigli per la manutenzione

Per poter beneficiare di Ergotopia® NextBack Pro il più a lungo possibile, si consiglia di pulire regolarmente la sedia da scrivania.

Lo sporco leggero, ad esempio i depositi di polvere, può essere rimosso da tutte le superfici metalliche e di plastica con un panno umido (se necessario con un detergente multiuso o un detersivo per piatti). In particolare, le rotelle possono perdere elasticità a causa di piccole particelle di polvere. I rivestimenti in tessuto possono essere puliti con facilità utilizzando la bocchetta dell'aspirapolvere. In caso di sporco intenso da cibo, vernice, ecc., la pulizia deve essere eseguita da uno specialista.

Il rivestimento può essere danneggiato dalle borchie di vestiti e scarpe. Anche altri oggetti appuntiti o artigli/denti di un animale domestico possono danneggiare il rivestimento.

Ergotopia® NextBack Pro è dotato di ruote in PU morbide e frenate in base al carico. Queste sono particolarmente adatte per pavimenti duri, ma possono essere utilizzate anche su moquette. Quando ci si siede e ci si alza, assicurarsi che NextBack Pro possa rotolare all'indietro e che non vi siano oggetti fragili (ad es. vasi) nell'area di rotolamento, al fine di evitare collisioni e danni. Per sostituire le rotelle, ad esempio con rotelle rigide, utilizzare esclusivamente ricambi originali Ergotopia. Ricambi non idonei possono compromettere la sicurezza e il funzionamento del prodotto.

In caso di domande o dubbi sulla cura e sulla manutenzione, contattare il nostro servizio clienti: info@ergotopia.de.

Nota sulla passività

Il produttore non si assume alcuna garanzia o responsabilità per danni a persone, animali o cose o alla stessa poltrona da ufficio se causati da negligenza personale, uso improprio, mancata o insufficiente osservanza delle norme di sicurezza contenute nelle presenti istruzioni per il montaggio e l'uso, montaggio e messa in funzione non corretti o cause di forza maggiore.

Il produttore declina inoltre ogni responsabilità se la poltrona viene modificata senza autorizzazione o se vengono utilizzati ricambi non idonei.

Riparabilità e pezzi di ricambio

Per prolungare la durata della vostra sedia e risparmiare risorse, vi offriamo ricambi gratuiti per tutti i componenti rilevanti (ad es. rotelle, braccioli, poggiatesta) nell'ambito della garanzia.

Se una parte è danneggiata, non è necessario smaltire la sedia: saremo lieti di aiutarvi a sostituire il componente difettoso.

Le nostre sedie sono dotate di serie di rotelle morbide. Queste sono particolarmente adatte per pavimenti duri come parquet, laminato o piastrelle e proteggono la superficie dai graffi. Possono essere utilizzate anche su pavimenti morbidi come la moquette, ma consigliamo l'uso di rotelle rigide per una maggiore facilità e comodità di scorrimento. Se necessario, le rotelle rigide possono essere facilmente montate in un secondo momento. Per la sostituzione delle rotelle, utilizzare solo ricambi originali Ergotopia.

Contatta semplicemente il nostro servizio clienti se hai bisogno di pezzi di ricambio o di altra assistenza: info@ergotopia.de

Istruzioni per lo smaltimento

Al termine della sua vita utile, smaltire la sedia da ufficio nel rispetto dell'ambiente e separando i materiali in conformità con le normative locali sullo smaltimento. La sedia non deve essere smaltita insieme ai rifiuti domestici. Si prega di consegnarla presso un centro di raccolta comunale per rifiuti ingombranti o materiali riciclabili. Ciò contribuisce a evitare potenziali effetti nocivi sull'ambiente e sulla salute e favorisce il riciclaggio dei materiali di cui è composto il prodotto.

Si prega di smaltire l'imballaggio separando i materiali in modo ecologico secondo le disposizioni locali. Prestare attenzione quando si riducono le dimensioni dei rifiuti cartacei: anche la carta e il cartone possono causare tagli!

Dichiarazione di garanzia Ergotopia® NextBack Pro

Ergotopia GmbH, Pfnorstraße 10, 64293 Darmstadt, Germania, offre una garanzia di 5 anni su questo prodotto di qualità (sedia da scrivania NextBack Pro), esclusi l'imbottitura e il rivestimento in tessuto, a partire dalla data di ricevimento della merce. Per l'imbottitura e il rivestimento in tessuto la garanzia è di 3 anni a partire dalla data di ricevimento.

I diritti di garanzia devono essere fatti valere immediatamente dopo il verificarsi del difetto nel periodo di copertura. La garanzia si estende alla qualità dei prodotti e copre eventuali vizi derivanti da difetti del materiale e/o di fabbricazione.

Sono esclusi dalla garanzia:

- (1) danni dovuti a uso o manipolazione impropri (ad es. urti, colpi, cadute);
- (2) danni derivanti dalla mancata osservanza delle istruzioni d'uso specificate;
- (3) danni dovuti a modifiche apportate;
- (4) danni dovuti a cause di forza maggiore.

Il diritto alla garanzia decade se le riparazioni o gli interventi vengono eseguiti da persone da noi non autorizzate, o se i nostri prodotti sono dotati di parti di ricambio, supplementi o accessori non originali e ciò causa un difetto.

In caso di ricorso alla garanzia, Ergotopia provvederà a sua esclusiva discrezione alla riparazione delle parti difettose o alla sostituzione delle stesse o dell'intero prodotto. Se non è possibile eseguire una riparazione e non è più disponibile un prodotto identico nell'assortimento ai fini della sostituzione, la sostituzione avverrà con un prodotto (il più possibile) dello stesso valore.




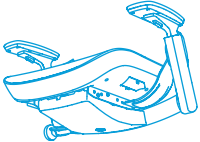


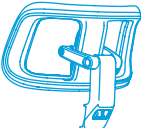


La garanzia non prevede il rimborso del prezzo di acquisto e non copre alcuna richiesta di risarcimento danni.

I servizi di garanzia non comportano un'estensione del periodo di garanzia né avviano un nuovo periodo di copertura. Il periodo di garanzia per le parti di ricambio montate termina insieme al periodo di garanzia del prodotto.

Per fare ricorso alla garanzia inviare il prodotto difettoso e la prova di acquisto (una copia) a info@ergotopia.de o all'indirizzo indicato di seguito.

Questa garanzia è valida in tutta Europa. I diritti legali, inclusi ma non limitati ai diritti di garanzia, continuano ad essere applicati e non sono limitati da questa garanzia. L'esercizio di tali diritti non prevede costi.

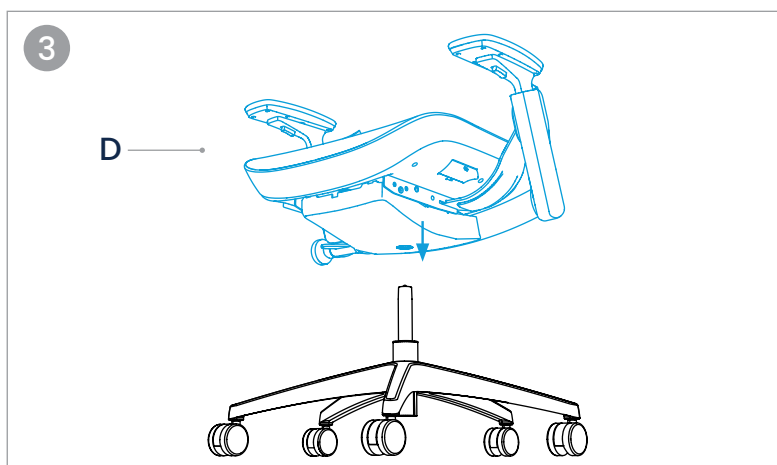
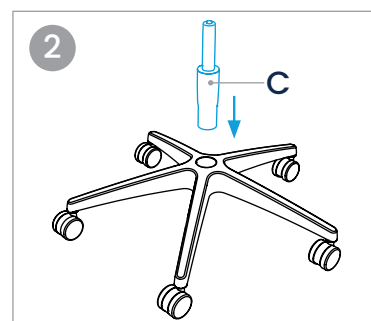
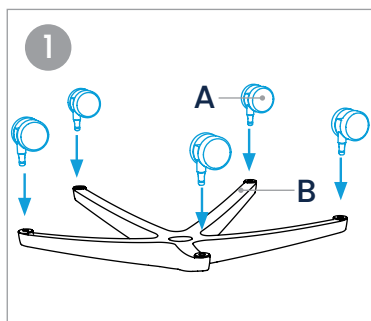
Telefono: +49 6262 / 8542 977 | E-mail: info@ergotopia.de
Ergotopia GmbH, Pfnorstraße 10, 64293 Darmstadt, Germania

A		5x
B		1x
C		1x
D		1x
E		1x
F		2x
G		1x
H		1x
I		1x

Per un montaggio rapido e facile: scansiona il codice QR e guarda il video tutorial.

 **WATCH NOW**

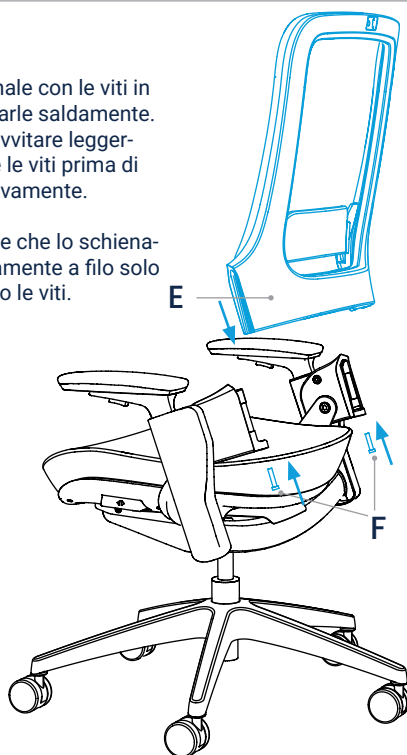
info.ergotopia.de/anleitungen/nextbackpro.mp4



4

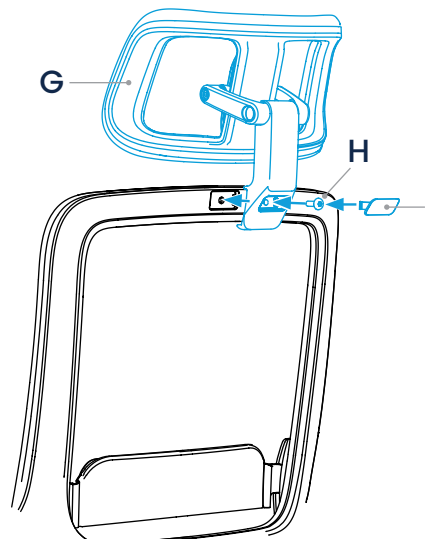
Fissare lo schienale con le viti in dotazione e serrarle saldamente. Suggerimento: avvitare leggermente entrambe le viti prima di serrarle alternativamente.

Si prega di notare che lo schienale sarà completamente a filo solo dopo aver serrato le viti.



5

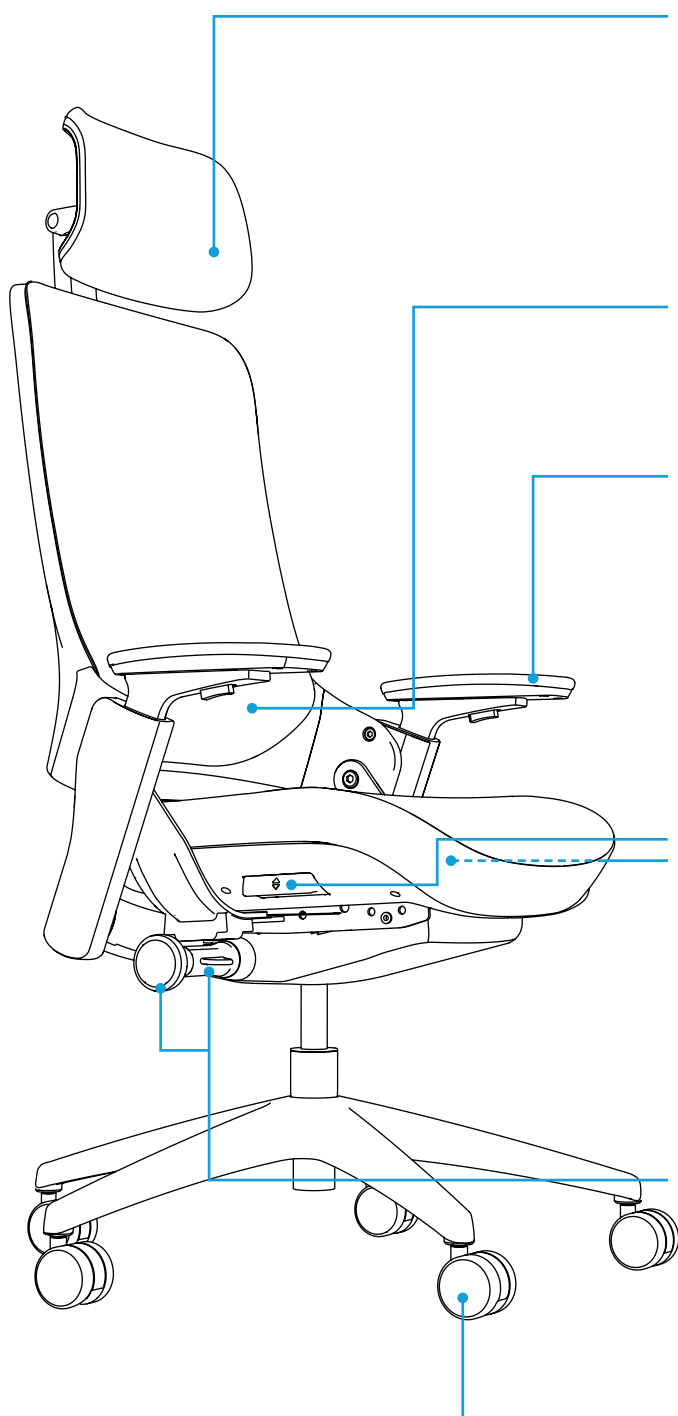
Inserisci innanzitutto il supporto del poggiatesta sul telaio e avvita il poggiatesta con la vite a testa bombata. Serra la vite a mano e verifica che tutto funzioni correttamente, quindi inserisci il cappuccio di copertura.



Come regolare correttamente NextBack Pro

Per una regolazione ergonomica della tua sedia: scansiona il codice QR e guarda il video tutorial.
info.ergotopia.de/anleitungen/nextbackpro_einstellen.mp4

 WATCH NOW



Il poggiatesta e il supporto cervicale possono essere adattati individualmente: regola l'altezza e l'angolo di inclinazione direttamente sul componente superiore. Tramite il braccio centrale puoi inoltre regolare la profondità e la portata; a seconda della rotazione, il poggiatesta si sposta in avanti o all'indietro. Idealmente, il poggiatesta dovrebbe toccare la testa solo quando ti appoggi all'indietro, per garantire che il collo rimanga sempre in una posizione rilassata e neutra.

Puoi regolare manualmente l'altezza **del supporto lombare** per trovare la posizione più adatta a te. Per farlo, avvicinati il più possibile allo schienale e posiziona il supporto lombare all'altezza della zona lombare in una posizione confortevole.

Puoi regolare l'altezza **dei braccioli** premendo il pulsante situato sulla parte inferiore. Per regolarne la larghezza, sposta i braccioli verso l'esterno o verso l'interno. Per regolarne l'angolazione, ruota semplicemente i braccioli verso l'interno o verso l'esterno. I braccioli sono regolati correttamente quando le braccia, mantenendo una postura eretta, formano un prolungamento del piano del tavolo e sono appoggiate in modo rilassato a un angolo di 90°, così da non sollevare le spalle né assumere una postura inclinata in avanti.

Puoi regolare **la seduta sia in altezza** (tasto con freccia su/giù), sia in profondità, impostando orizzontalmente la distanza dallo schienale (tasto con freccia avanti/indietro) in modo continuo. L'altezza è ottimale quando le gambe formano un angolo di 90° e i piedi poggiano completamente in piano sul pavimento. Regola la profondità della seduta in modo che tra l'incavo del ginocchio e il bordo anteriore del sedile rimanga uno spazio di circa tre o quattro dita, mentre la schiena rimane a contatto con lo schienale e le cosce appoggiano su tutta la superficie della seduta.

Tramite l'interruttore di regolazione sulla leva rotante, puoi impostare **l'angolo di inclinazione** massimo dello schienale in 5 livelli (7-35°). **La resistenza all'inclinazione** può essere invece regolata tramite la manopola stessa. Regola la contropressione in modo che lo schienale offra un buon supporto in posizione eretta e si muova in modo fluido e controllato quando ti appoggi all'indietro. Il meccanismo sincrono consente inoltre una seduta dinamica, che dona sollievo alla schiena e alla muscolatura.

NOTA: Le ruote della NextBack Pro sono dotate di una funzione frenante sensibile al carico come funzione di sicurezza integrata: quando si sposta la sedia da ufficio (senza essere seduti), queste si bloccano automaticamente. Le ruote tornano a muoversi liberamente solo con l'applicazione del peso corporeo.

Aanwijzing voor het beoogde gebruik



BELANGRIJK! De bureaustoel is ontworpen voor een maximale belasting van 150 kg.

Let op: houd alle kleine onderdelen, verpakkingstassen en folies uit de buurt van baby's en peuters – verstikkingsgevaar!

Gebruik de Ergotopia® NextBack Pro alleen zoals bedoeld als bureaustoel om het risico op ongelukken te voorkomen. Dit houdt met name in dat de NextBack Pro niet als klimhulpmiddel mag worden gebruikt vanwege de rolfunctie en het beweegbare zitvlak. Zitten op andere oppervlakken dan het zitvlak, bijvoorbeeld op armleuningen of rugleuningen, is ook ondoelmatig.

Zorg ervoor dat je je stevig vasthoudt als je gaat zitten, er bestaat gevaar voor letsel door op- of neer springen. Als je een bureaustoel met verstelbare instellingen gebruikt, moet je ook altijd vermijden om in krappe ruimtes naar de stoel te grijpen om beknelling te voorkomen.

Merk op dat de NextBack Pro elektrostatisch kan worden opgeladen door sterke wrijvingselektriciteit (bijvoorbeeld met kleding). Dit is in wezen onschadelijk voor mensen. Ongeacht de energie van de ontlading, bestaat er echter een risico op een ongeval door schrikreacties.

Als je niet zeker weet hoe je de NextBack Pro moet gebruiken, of als je vragen hebt, neem dan contact op met onze klantenservice: info@ergotopia.de.

Onderhoud van de bureaustoel

Controleer alle schroef- en stekerverbindingen regelmatig en draai ze indien nodig vast. Zorg er altijd voor dat de bureaustoel in perfecte staat is voor gebruik. Als je onregelmatigheden opmerkt, neem dan onmiddellijk contact op met de klantenservice. Defecte onderdelen mogen alleen worden vervangen door originele onderdelen van de fabrikant.



LET OP: De onderdelen voor de hoogtereverstelling van zitmeubelen met energieopslag mogen alleen door geschoold personeel worden vervangen of gerepareerd.

Wasvoorschrift

Om zo lang mogelijk van de Ergotopia® NextBack Pro te kunnen profiteren, is regelmatige reiniging van de bureaustoel aan te bevelen.

Lichte vervuiling, zoals stofafzettingen, kan met een vochtige doek (eventueel met allesreiniger of afwasmiddel) van alle metalen en kunststof oppervlakken worden verwijderd. Met name de rollen kunnen door kleine stofdeeltjes soepelheid verliezen. De stoffen hoezen kunnen op een laag niveau worden gereinigd met het mondstuk van de stofzuiger.

Bij sterke vervuiling door voedsel, verf, enz., moet de reiniging worden gedaan door een specialist.

De bekleding kan worden beschadigd door klinknagels op kleding en schoenen. Andere scherpe voorwerpen of de klauwen/tanden van een huisdier kunnen ook de bekleding beschadigen.

De Ergotopia® NextBack Pro is uitgerust met zachte, belastingsafhankelijk geremde PU-wielen. Deze zijn bijzonder geschikt voor harde vloeren, maar kunnen ook op tapijt worden gebruikt. Let er bij het gaan zitten en opstaan op dat de NextBack Pro naar achteren kan rollen en dat er geen breekbare voorwerpen (bijv. vazen) in het rolbereik staan, om botsingen en schade te voorkomen. Gebruik voor het vervangen van wielen, bijvoorbeeld door harde wielen, uitsluitend originele reserveonderdelen van Ergotopia. Ongeschikte reserveonderdelen kunnen de veiligheid en werking van het product aantasten.

Als je twijfels hebt over zorg en onderhoud, of als je vragen hebt, neem dan gerust contact op met onze klantenservice: info@ergotopia.de.

Toelichting op de aansprakelijkheid

De fabrikant aanvaardt geen garantie of aansprakelijkheid voor schade aan personen, dieren of voorwerpen of aan de bureaustoel zelf, indien deze is veroorzaakt door zelf toegebrachte nalatigheid, ondeskundig gebruik, het niet of onvoldoende in acht nemen van de veiligheidsvoorschriften in deze montage- en bedieningshandleiding, ondeskundige montage en inbedrijfstelling of overmacht.

De fabrikant is evenmin aansprakelijk wanneer de bureaustoel zonder toestemming wordt gewijzigd of wanneer ongeschikte reserveonderdelen worden gebruikt.

Repareerbaarheid en reserveonderdelen

Om de levensduur van uw stoel te verlengen en grondstoffen te sparen, bieden wij u in het kader van de garantie gratis reserveonderdelen voor alle relevante componenten (bijv. wielotjes, armléuningen, hoofdsteunen). Als een onderdeel beschadigd is, hoeft u de stoel niet weg te gooien – wij helpen u graag bij het vervangen van het defecte onderdeel.

Onze stoelen zijn standaard uitgerust met zachte wielotjes. Deze zijn bijzonder geschikt voor harde vloeren zoals parket, laminaat of tegels en beschermen het oppervlak tegen krassen. Ze kunnen ook worden gebruikt op zachte vloeren zoals tapijt, maar we raden het gebruik van harde wielotjes aan voor gemakkelijker en comfortabelere rollen. Harde wielotjes kunnen indien nodig eenvoudig achteraf worden gemonteerd. Gebruik bij het vervangen van de wielotjes alleen originele reserveonderdelen van Ergotopia.

Neem gewoon contact op met onze klantenservice als je reserveonderdelen of andere hulp nodig hebt: info@ergotopia.de

Instructies voor afvalverwijdering

Voer de bureaustoel aan het einde van zijn levensduur op een milieuvriendelijke manier en gescheiden naar materiaal af, volgens de plaatselijke voorschriften voor afvalverwijdering. De stoel mag niet bij het huishoudelijk afval worden gedaan. Lever deze in bij een gemeentelijk inzamelpunt voor grofvuil of recyclebare materialen. Dit draagt bij aan het voorkomen van mogelijke schadelijke effecten op het milieu en de gezondheid en bevordert de recycling van de materialen waaruit het product is samengesteld.

Voer de verpakking gescheiden naar materiaal en milieuvriendelijk af volgens de plaatselijke voorschriften. Pas goed op bij het kleinmaken van het papierafval; je kunt je ook aan papier en karton snijden!

Garantieverklaring Ergotopia® NextBack Pro

Op dit kwaliteitsproduct (bureaustoel NextBack Pro) geeft Ergotopia GmbH, Pfnorstraße 10, 64293 Darmstadt, Duitsland, vanaf de ontvangst van het product 5 jaar garantie, met uitzondering van kussens en stoffen bekleding. Op de kussens en de stoffen bekleding geeft Ergotopia GmbH 3 jaar garantie vanaf de ontvangst.

De garantieclaims moeten onmiddellijk na het optreden van het defect binnen de garantieperiode worden ingediend. De garantie heeft betrekking op de aard van de producten en wordt verleend bij gebreken aan het product die het gevolg zijn van een materiaal- en/of fabricagefout.

Uitgesloten van garantie zijn:

- (1) schade door onjuist gebruik resp. onjuiste omgang (bijv. slag, stoot, val);
- (2) schade door het niet opvolgen van de voorgeschreven bedieningsinstructies;
- (3) schade door aangebrachte wijzigingen;
- (4) schade door overmacht.

Het recht op garantie vervalt wanneer reparaties of ingrepen worden uitgevoerd door personen die niet door ons zijn geautoriseerd of wanneer onze producten worden voorzien van reserveonderdelen, extra onderdelen of accessoires die geen originele onderdelen zijn en daardoor een defect veroorzaken.

In het geval van garantie verleent Ergotopia u naar eigen goeddunken de reparatie van defecte onderdelen of de vervanging van hetzelfde of het gehele product. Als een reparatie niet mogelijk is en een identiek product niet meer als vervanging beschikbaar is, ontvangt u een vervangend product dat zo gelijkwaardig mogelijk is.


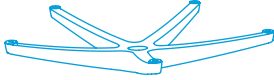

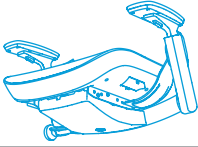
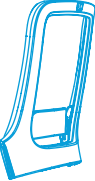




Een terugbetaling van de aankoopprijs is in geval van garantie niet mogelijk. Deze garantie geeft ook geen recht op schadevergoeding.

Garantieprestaties leiden niet tot een verlenging van de garantietermijn, noch stellen zij een nieuwe garantietermijn in werking. De garantietermijn voor ingebouwde reserveonderdelen eindigt met de garantietermijn voor het gehele product.

Om gebruik te maken van de garantie kunt u contact opnemen met info@ergotopia.de of het onderstaande adres op vertoon van het defecte product en het aankoopbewijs (kopie).

Deze garantie geldt in heel Europa. Uw wettelijke rechten, in het bijzonder garantierechten, blijven op u van toepassing en worden niet beperkt door deze garantie. Het uitoefenen van deze rechten is kosteloos.

Telefoon: +49 6262 / 8542 977 | E-mail: info@ergotopia.de
Ergotopia GmbH, Pfnorstraße 10, 64293 Darmstadt, Duitsland

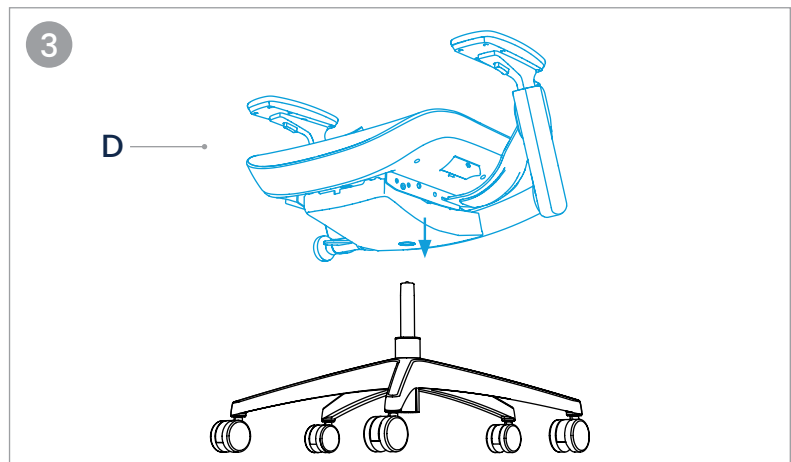
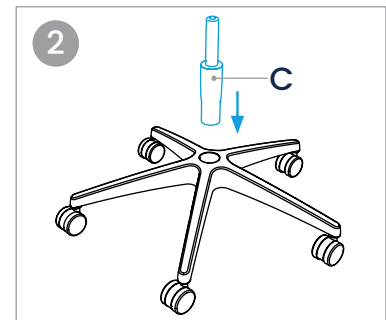
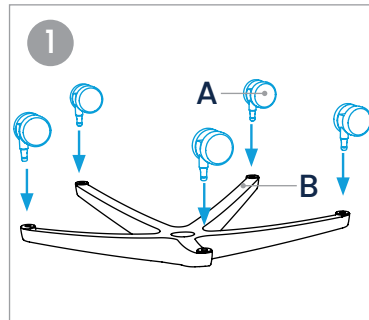
A		5x
B		1x
C		1x
D		1x
E		1x
F		2x
G		1x
H		1x
I		1x

Voor een snelle en eenvoudige montage: scan de QR-code en bekijk de video-instructie.

 **WATCH NOW**



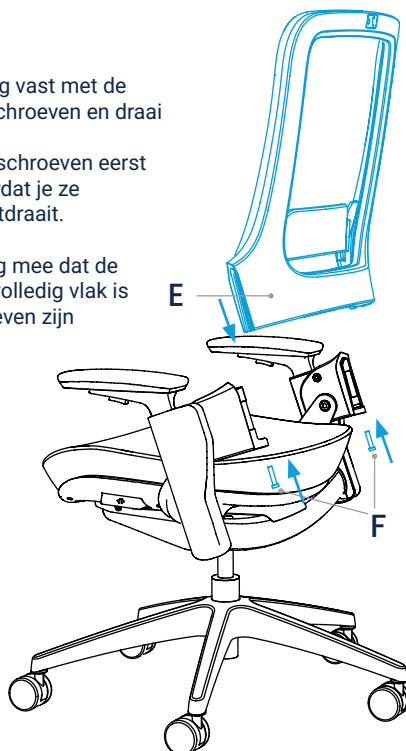
info.ergotopia.de/anleitungen/nextbackpro.mp4



4

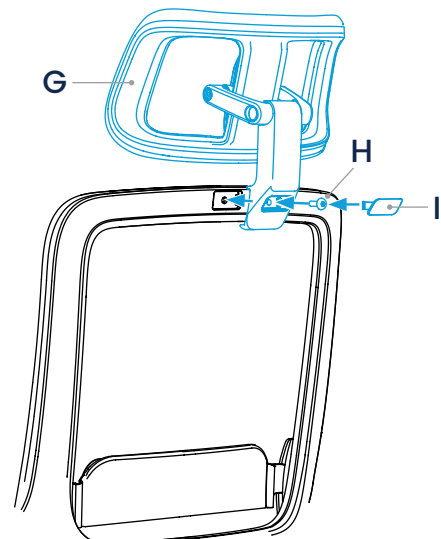
Zet de rugleuning vast met de meegeleverde schroeven en draai deze stevig aan.
Tip: draai beide schroeven eerst lichtjes aan voordat je ze afwisselend vastdraait.

Houd er rekening mee dat de rugleuning pas volledig vlak is nadat de schroeven zijn vastgedraaid.



5

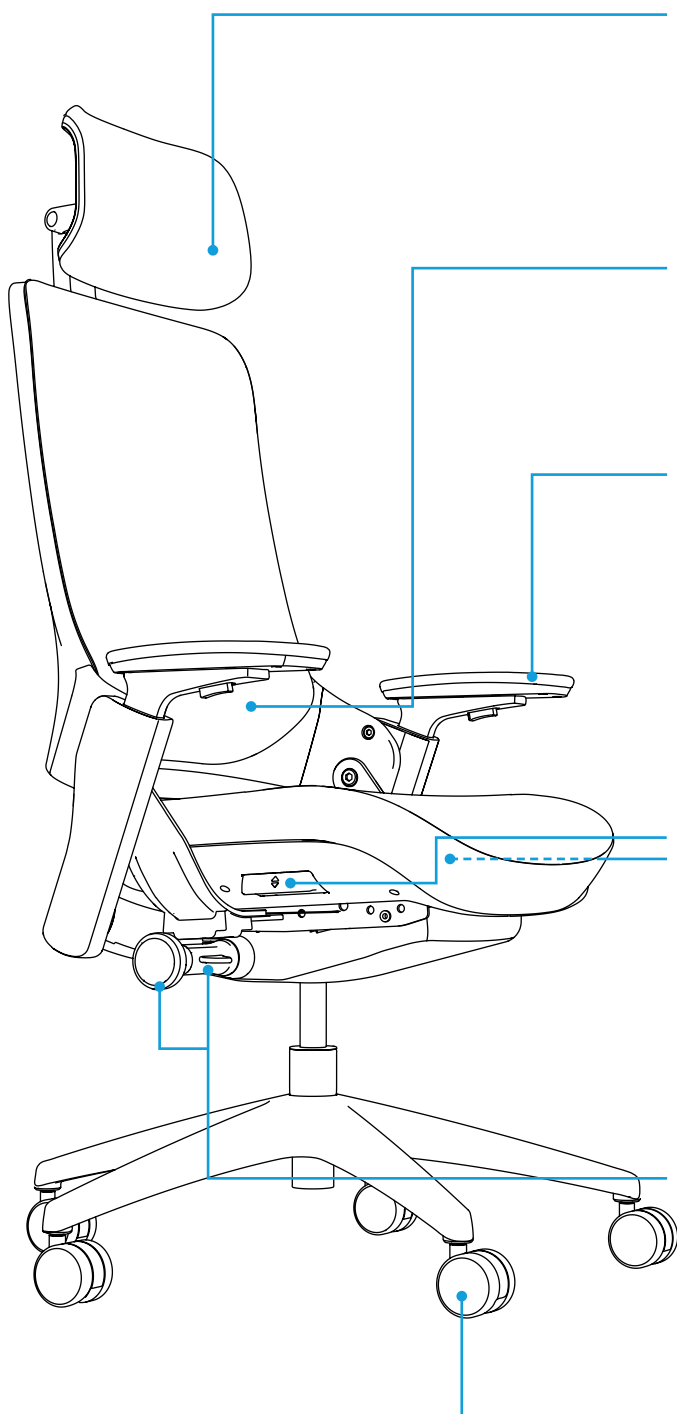
Plaats eerst de hoofdsteunhouder op het frame en schroef de hoofdsteun vast met de schroef met bolkop. Draai de schroef met de hand vast en controleer of alles naar behoren werkt. Plaats daarna pas de afdekkap.



Dit is hoe je de NextBack Pro correct instelt

Voor een ergonomische instelling van je stoel: scan de QR-code en bekijk de video-instructie.
info.ergotopia.de/anleitungen/nextbackpro_einstellen.mp4

 WATCH NOW



De **hoofd- en neksteun** kan individueel worden aangepast: stel de hoogte en de hellingshoek rechtstreeks op de hoofdsteun in. Via de centrale arm kun je bovendien de reikwijdte en de diepte reguleren – afhankelijk van de draairichting beweegt de hoofdsteun naar voren of naar achteren. Idealiter raakt de hoofdsteun je hoofd pas bij het achteroverleunen, zodat je nek altijd in een ontspannen, neutrale positie blijft.

Je kunt de **lendensteun** handmatig in hoogte verstellen om de voor jou passende positie te vinden. Schuif hiervoor zo dicht mogelijk tegen de rugleuning aan en breng de lendensteun ongeveer ter hoogte van je lendenwervelkolom in een voor jou aangename positie.

Je kunt de **armleuningen** in hoogte verstellen met een druk op de knop aan de onderzijde. Om de breedte aan te passen, druk je de armleuningen naar buiten of naar binnen. Om de hoek te veranderen, draai je de armsteunen simpelweg naar binnen of naar buiten. Je armleuningen zijn correct ingesteld wanneer je armen bij een rechtopzittende houding een verlenging van het tafelblad vormen en ontspannen rusten in een hoek van 90°, zodat je je schouders niet optrekt en geen voorovergebogen houding aanneemt.

Je kunt de zitting zowel in de **hoogte** (toets met pijl omhoog/omlaag) als in de diepte (toets met pijl naar voren/achteren) traploos instellen om de horizontale afstand tot de rugleuning aan te passen. De hoogte is optimaal wanneer je onderbenen in een hoek van 90° staan en je voeten volledig plat op de vloer rusten. Stel de zitdiepte zo in dat er tussen je knieholte en de voorzijde van de zitting ongeveer drie tot vier vingerdiktes ruimte overblijft, terwijl je rug contact maakt met de rugleuning en je bovenbenen volledig op de zitting rusten.

Met de instelschakelaar aan de draaihendel kun je de maximale **hellingshoek** van de rugleuning in 5 standen instellen (7-35°). Met de draaiknop zelf kun je de **kantelweerstand** bepalen. Stel de tegendruk zo in dat de rugleuning in rechtopstaande positie goede steun biedt en bij het achteroverleunen soepel en gecontroleerd meebeweegt. Het synchronmechisme maakt bovendien dynamisch zitten mogelijk, wat zowel de rug als de spieren ontlast.

OPMERKING: De **wielen** van de NextBack Pro hebben een lastafhankelijke remfunctie als geïntegreerde veiligheidsfunctie: bij het verschuiven van de bureaustoel (zonder erop te zitten) blokkeren deze automatisch. Pas bij belasting door het lichaamsgewicht kunnen de wielen vrij bewegen.



FR

Pensez à
donner ou recycler.



Association

ou



Magasin

ou



Déchèterie

<https://quefairedemesdechets.fr>



- DE
- EN
- FR
- ES
- IT
- NL

Montageanleitung, V 2.0
Assembly instructions, V 2.0

Rechtschreib- und Druckfehler vorbehalten.
Typesetting and printing errors excepted.