



De GLE Coupé.

Prijslijst geldig vanaf 1 januari 2026.

Mercedes-Benz





Standaarduitrusting.

CODE	STANDAARDUITRUSTING	AMG Line	Sport Edition	Mercedes-AMG	Night Edition
EXTERIEUR					
	Metaalkleur	S	S	S	S
P31	AMG exterieur	S	S	-	-
	Diamond grille met chromen pinnen met glanzend zwarte rand, 1 chromen lamel met inzet in glanzend zwarte afwerking en geïntegreerde Mercedes-ster	S	S	-	-
772	AMG-bodykit met AMG-specifieke voorskirt met sierlijst in het midden onderaan en chromen frontsplitter	S	S	S	S
U28	Remsysteem met grotere remschijven vooraan	S	S	-	-
840	Zij- en achterruiten verduisterd	S	S	S	S
U47	AMG-spoilerrand op het kofferdeksel	-	-	S	S
413	Panoramaschuifdak in glas	S	S	S	S
846	Treepanken in aluminiumlook met rubbernoppen	-	-	S	S
	Mercedes-AMG exterieur	-	-	S	S
U78	Schakelbaar AMG Performance-uitlaatsysteem	-	-	S	S
U70	AMG-composietremsysteem 1) Enkel op GLE 63 S 4MATIC+	-	-	S ¹⁾	-
U29	AMG high-performance remsysteem 1) Enkel op GLE 53 Hybrid 4MATIC+	-	-	S ¹⁾	S ¹⁾
INTERIEUR					
U08	Bovenzijde dashboard lederlook ARTICO	S	S	-	-
U12	Voetmatten (fluweel)	S	S	-	-
	AMG-stoelen met geoptimaliseerde zijdelingse steun, AMG-specifiek design en 'AMG'-embleem	-	-	S	S
U88	AMG Performance knoppen op het stuurwiel	-	-	S	S
U09	Dashboard en bovenkant van de portieren in lederlook ARTICO 1) Enkel op GLE 53 Hybrid 4MATIC+	-	S	S ¹⁾	S
U38	Dashboard en bovenkant van de portieren in Nappa leder 1) Enkel op GLE 63 S 4MATIC+	-	-	S ¹⁾	-
	Mercedes-AMG interieur	-	-	S	S
U26	AMG voetmatten (fluweel)	-	-	S	S
	Haptisch gaspedaal	S	S	S	S
U45	Verlichte instaplijsten met "AMG" opschrift	-	-	S	S
	Achterbankleuning in delen neerklapbaar	S	S	S	S

CODE	STANDAARDUITRUSTING	AMG Line	Sport Edition	Mercedes-AMG	Night Edition
U22	Viervoudig verstelbare lendensteun voor stoelen vooraan 1) Niet op GLE 63 S 4MATIC+	S	S	S ¹⁾	S
399	Multicontourzetels vooraan 1) Enkel op GLE 63 S 4MATIC+	-	-	S ¹⁾	-
436	Comforthoofdsteunen vooraan 1) Enkel op GLE 63 S 4MATIC+	-	-	S ¹⁾	-
873	Verwarmde stoelen vooraan	S	S	-	-
401	Stoelventilatie/-verwarming voorstoelen	-	-	S	S
	AMG-sportpedalen in geborsteld roestvrij staal met zwarte rubberen noppen	-	-	S	S
902	Fast-action zetelverwarming Plus vooraan 1) Enkel op GLE 63 S 4MATIC+	-	-	S ¹⁾	-
906	Verwarmde arMLEUNINGEN vooraan 1) Enkel op GLE 63 S 4MATIC+	-	-	S ¹⁾	-
876	Binnenverlichtingspakket	S	S	S	S
580	Automatische klimaatregeling THERMATIC met 2 zones	S	S	-	-
	Pre-klimatisatie 1) Enkel op Plug-in hybride voertuigen	S ¹⁾	S ¹⁾	S ¹⁾	S ¹⁾
581	Automatische klimaatregeling THERMOTRONIC met 4 zones	-	-	S	S
Y04	MANUFAKTUR kristalgrijze veiligheidsgordels 1) Enkel op GLE 63 S 4MATIC+	-	-	S ¹⁾	-
311	Gekoelde en verwarmde dubbele bekerhouder	-	-	S	S
P21	AIR BALANCE pakket	-	-	S	S
PBP	ENERGIZING-comfortprogramma	-	-	S	S
PBR	ENERGIZING-comfortprogramma Plus 1) Enkel op GLE 63 S 4MATIC+	-	-	S ¹⁾	-
P68	Warmtecomfortpakket 1) Enkel op GLE 63 S 4MATIC+	-	-	S ¹⁾	-
P64	Memorypakket	S	S	S	S
275	Elektrisch verstelbare bestuurdersstoel met geheugenfunctie	S	S	S	S
242	Elektrisch verstelbare passagiersstoel met geheugenfunctie	S	S	S	S
	Stuurkolom en buitenspiegels met elektrische verstelling en geheugen	S	S	S	S
	Memorisatie van de verdeling van de verwarmde oppervlakken van de zitting en rugleuning	S	S	S	S
	Elektrische verstelling van de zitafstand en de hoogte van de hoofdsteunen	S	S	S	S
RADIO & COMMUNICATIE					
868	Centraal display met 12,3" touchscreen met een resolutie van 1.920 x 720 pixels	S	S	S	S
868	Bestuurderdisplay met 12,3" LCD-display met een resolutie van 1.920 x 720 pixels	S	S	S	S
534	MBUX Multimediasysteem	S	S	S	S
355	MBUX uitgebreide functies	S	S	S	S
362	Communicatiemodule (LTE) voor het gebruik van Mercedes me connect-services	S	S	S	S

CODE	STANDAARDUITRUSTING	AMG Line	Sport Edition	Mercedes-AMG	Night Edition
34U	Remote diensten Plus (Inbegrepen gedurende 3 jaar vanaf activering)	S	S	S	S
38U	Laad en remote diensten Plus (Inbegrepen gedurende 1 jaar vanaf activering) 1) Enkel op Plug-in hybride voertuigen	S ^{2,3}	S ¹	S ¹	S ^{2,3}
	Vorbereitung voor Mercedes me Charge (Inbegrepen gedurende 1 jaar vanaf activering) 1) Enkel op Plug-in hybride voertuigen	S ^{2,3}	S ¹	S ¹	S ^{2,3}
13U	Vorbereitung voor specifieke navigatie en remote diensten voor Plug-In Hybride 1) Enkel op Plug-in hybride voertuigen	S ^{2,3}	S ¹	S ¹	S ^{2,3}
365	Navigatiesysteem met harde schijf	S	S	S	S
01U	Vorbereitung voor navigatiediensten (Inbegrepen gedurende 3 jaar vanaf activering)	S	S	S	S
04U	Bluetooth functies online	S	S	S	S
367	Vorbereitung voor Live Traffic Information (Inbegrepen gedurende 3 jaar vanaf activering)	S	S	S	S
537	Digitale radio (DAB+)	S	S	S	S
810	Burmester Surround Sound system	S	S	S	S
72B	Extra USB-poorten	S	S	S	S
463	Head-up display	-	-	S	S
897	Draadloos oplaadsysteem voor smartphone vooraan	S	S	S	S
14U	Smartphone integratiepakket	S	S	S	S
16U	Apple CarPlay™	S	S	S	S
17U	Android Auto™	S	S	S	S
VEILIGHEID & TECHNOLOGIE					
421	Automatische versnellingsbak 9G-TRONIC	S	S	-	-
421	Automatische versnellingsbak TCT 9G SPEEDSHIFT AMG	-	-	S	S
915	Brandstoftank 85 liter 1) Niet op Plug-in hybride voertuigen	S ¹	-	S ¹	-
B01	48V Mild Hybrid aandrijving 1) Niet op Plug-in hybride voertuigen	S ¹	-	S	-
215	Onderstel met adaptief dempingssysteem	S	S	S	S
489	Airmatic pakket	S	S	-	-
489	Onderstel AMG RIDE CONTROL+	-	-	S	S
467	AMG elektronisch sperdifferentieel op de achteras 1) Enkel op GLE 63 S 4MATIC+	-	-	S ¹	-
250	AMG Driver's Package - 280 km/u topsnelheid 1) Enkel op GLE 63 S 4MATIC+	-	-	S ¹	-
256	AMG TRACK PACE 1) Enkel op GLE 63 S 4MATIC+	-	-	S ¹	-
321	Vingerafdrukscanner	S	S	S	S
538	Bestuurderscamera	S	S	S	S

CODE	STANDAARDUITRUSTING	AMG Line	Sport Edition	Mercedes-AMG	Night Edition
642	MULTIBEAM LED-koplampen	S	S	S	S
628	Adaptieve grootlichtassistent Plus	S	S	S	S
P47	Parkeerpakket met 360° camera	S	S	S	S
501	360° camera's: 4 camera's bieden beelden van de omgeving waardoor een weergave in vogelvlucht mogelijk is	S	S	S	S
235	Actieve parkeerassistent PARKTRONIC	S	S	S	S
P49	Spiegelpakket	S	S	S	S
P79	Rijassistentiepakket 1) Enkel op GLE 63 S 4MATIC+	-	-	S ¹⁾	-
500	Elektrisch inklapbare buitenspiegels	S	S	S	S
P17	KEYLESS-GO comfortpakket	S	S	S	S
889	KEYLESS-GO: Toegang-en startstelsel zonder sleutel	S	S	S	S
871	HANDS-FREE ACCESS	S	S	S	S
890	EASY-PACK achterklep met elektrisch openen en sluiten	S	S	S	S
258	Active Brake Assist 1) Niet op GLE 63 S 4MATIC+	S	S	S ¹⁾	S
234	Dodehoekassistent	S	S	S	S
243	Actieve spoorassistent	S	S	S	S
513	Verkeersbordenassistent	S	S	S	S
587	Omgevingsverlichting met projectie van logo Mercedes-Benz	S	S	S	S
	Bevat:				
	233 - DISTRONIC PLUS met stuurassistent				
	Actieve noodremassistent				
	Actieve spoorassistent				
	Actieve dodehoekassistent				
	23U - Actieve file-assistent				
	266 - Actieve stuurassistent				
	546 - Actieve snelheidslimietassistent				
	K33 - Uitgebreid automatisch vertrekken in fileverkeer				
	K34 - Routegebaseerde snelheidsaanpassing				
546	Actieve snelheidslimietassistent	-	-	S ¹⁾	S ¹⁾
292	PRE-SAFE systeem	-	-	S ¹⁾	S ¹⁾
465	AMG ACTIVE RIDE CONTROL 1) Enkel op GLE 63 S 4MATIC+	-	-	S ¹⁾	-

CODE	STANDAARDUITRUSTING	AMG Line	Sport Edition	Mercedes-AMG	Night Edition
P82	Antidiefstalpakket URBAN GUARD Plus	S	S	S	S
551	Anti-diefstal en inbraakalarm	S	S	S	S
882	Wegsleepbeveiliging met visuele en hoorbare waarschuwingen	S	S	S	S
	Botsingsdetectie (Inbegrepen gedurende 3 jaar vanaf activering)	S	S	S	S
	Assistentie bij autodiefstal (Inbegrepen gedurende 3 jaar vanaf activering)	S	S	S	S
	Deactivatie van de reservesleutel (Inbegrepen gedurende 3 jaar vanaf activering)	S	S	S	S
874	MAGIC VISION CONTROL 1) Enkel op GLE 63 S 4MATIC+	-	-	S ¹⁾	-
77B	MBUX interieurassistent 1) Enkel op GLE 63 S 4MATIC+	-	-	S ¹⁾	-
589	Omgevingsverlichting met geanimeerde projectie 1) Enkel op GLE 63 S 4MATIC+	-	-	S ¹⁾	-
294	Knieairbag bestuurderszijde	S	S	S	S
351	Mercedes-Benz noodoproepsysteem	S	S	S	S
475	Bandendruk-controlesysteem	S	S	S	S
896	Pre-installatie voor digitale voertuigsleutel	S	S	S	S
32U	Geluidspersonalisatie	S	S	S	S
U19	MBUX augmented reality voor navigatie	S	S	S	S
B51	TIREFIT met bandenspanningscompressor	S	S	S	S
U01	Indicator voor veiligheidsgordels achteraan	S	S	S	S
U10	Automatische uitschakeling van de voorpassagiersairbag	S	S	S	S
883	Sluitbepaling voor deuren 1) Enkel op GLE 63 S 4MATIC+	-	-	S ¹⁾	-
B53	Akoestische signalisatie voor voetgangers 1) Enkel op Plug-in hybride voertuigen	S ¹⁾	S ¹⁾	S ¹⁾	-
LADEN					
82B	Wisselstroom-laadsysteem (AC), tot 11kW 1) Enkel op Plug-in hybride voertuigen	S ¹⁾	S ¹⁾	S ¹⁾	S ¹⁾
83B	Gelijkstroom-laadsysteem (DC), tot 60kW 1) Enkel op Plug-in hybride voertuigen	S ¹⁾	S ¹⁾	S ¹⁾	S ¹⁾
9B7	Oplaadkabel voor wallbox en openbaar laadstations [type 2, driefasige stroom, 32A, 8m] 1) Enkel op Plug-in hybride voertuigen	S ¹⁾	S ¹⁾	S ¹⁾	S ¹⁾
B80	Oplaadkabel voor huishoudelijk stopcontact [230V, enkelfasige stroom, 8A, 8m] 1) Enkel op Plug-in hybride voertuigen	S ¹⁾	S ¹⁾	S ¹⁾	S ¹⁾



Prijzen.

GLE Coupé

Versie	Baumuster	Vermogen in kW/pk ¹⁾	Cilinderinhoud in cm ³	CO2-uitstoot in g/km ²⁾ WLTP	Transmissie	Consumentenadviesprijs ⁴⁾	Fiscale waarde	Netto catalogusprijs	BTW	BPM
Diesel										
GLE 450 d 4MATIC Coupé AMG Line	167.333-NL0	270 kW 367 pk 15 kW 20 pk	2.989 cc	196 G/KM	9G-TRONIC	165.448 EUR	163.948 EUR	91.300 EUR	19.173 EUR	53.475 EUR
Plug-In Hybride										
GLE 350 de 4MATIC Coupé AMG Line met EQ Hybride Technologie	167.306-NL0	145 kW 197 pk 100 kW 136 pk	1.993 cc	56 G/KM	9G-TRONIC	112.167 EUR	110.667 EUR	90.800 EUR	19.068 EUR	799 EUR
GLE 400 e 4MATIC Coupé AMG Line met EQ Hybride Technologie	167.346-NL0	185 kW 252 pk 100 kW 136 pk	1.999 cc	66 G/KM	9G-TRONIC	111.824 EUR	110.324 EUR	90.500 EUR	19.005 EUR	819 EUR
GLE 400 e 4MATIC Coupé Sport Edition met EQ Hybride Technologie	167.346-NLD	185 kW 252 pk 100 kW 136 pk	1.999 cc	66 G/KM	9G-TRONIC	108.920 EUR	107.420 EUR	88.100 EUR	18.501 EUR	819 EUR
Mercedes-AMG										
Mercedes-AMG GLE 53 Hybrid 4MATIC+ Coupé	167.364-NL0	330 kW 449 pk 100 kW 136 pk	2.999 cc	86 G/KM	TCT 9G SPEEDSHIFT	137.389 EUR	135.889 EUR	111.000 EUR	23.310 EUR	1.579 EUR
Mercedes-AMG GLE 53 Hybrid 4MATIC+ Coupé Night Edition	167.364-NLN	330 kW 449 pk 100 kW 136 pk	2.999 cc	86 G/KM	TCT 9G SPEEDSHIFT	133.033 EUR	131.533 EUR	107.400 EUR	22.554 EUR	1.579 EUR
Mercedes-AMG GLE 63 S 4MATIC+ Coupé	167.389-NL0	450 kW 612 pk 15 kW 20 pk	3.982 cc	284 G/KM	TCT 9G SPEEDSHIFT	257.224 EUR	255.724 EUR	136.000 EUR	28.560 EUR	91.164 EUR

1) 2) 3) 4) Raadpleeg disclaimer op de pagina's 'Bijlage'.



Uitrustingslijnen.

CODE	AMG Line/Sport Edition - Uitrusting	Prijs € excl. BTW	Prijs € incl. BTW	GLE 350 de 4MATIC	GLE 400 e 4MATIC	GLE 400 e 4MATIC Sport	GLE 400 d 4MATIC	GLE 53 Hybrid 4MATIC+	GLE 53 Hybrid 4M+ Nigh	GLE 63 S 4MATIC+
BEKLEDING										
201A	Leder zwart	0,00	0,00	S	S	S	S	-	-	-
215A	Leder macchiato beige/zwart	200,00	242,00	•	•	•	•	-	-	-
224A	Leder bahia bruin/zwart	200,00	242,00	•	•	•	•	-	-	-
601A	Lederlook ARTICO/MICROCUT zwart <i>Enkel met P29.</i>	0,00	0,00	○	○	○	○	-	-	-
801A	Nappaleder zwart <i>Enkel met P29.</i>	2.000,00	2.420,00	•	•	•	•	-	-	-
885A	Nappaleder wit/zwart <i>Enkel met P29</i>	2.200,00	2.662,00	•	•	•	•	-	-	-
887A	Tweekleurig Nappaleder klassiek rood/zwart <i>Enkel met P29.</i>	2.200,00	2.200,00	•	•	•	•	-	-	-
951A	Nappaleder zwart <i>Niet met U09.</i>	1.250,00	1.512,50	•	•	•	•	-	-	-
942A	MANUFAKTUR Nappaleder Exclusief Yachtblauw/zwart <i>Enkel met P62.</i>	0,00	0,00	○	○	○	○	-	-	-
944A	MANUFAKTUR Nappaleder Exclusief Notenbruin/zwart <i>Enkel met P62.</i>	0,00	0,00	○	○	○	○	-	-	-
947A	MANUFAKTUR Nappaleder Exclusief Karmijnrood/zwart <i>Enkel met P62.</i>	0,00	0,00	○	○	○	○	-	-	-

CODE	AMG Line/Sport Edition - Uitrusting	Prijs € excl. BTW	Prijs € incl. BTW	GLE 350 de 4MATIC	GLE 400 e 4MATIC	GLE 400 e 4MATIC Sport	GLE 400 d 4MATIC	GLE 53 Hybrid 4MATIC+	GLE 53 Hybrid 4M+ Nigh	GLE 63 S 4MATIC+
DAKBEKLEDING										
51U	Dakbekleding in stof zwart <i>Niet met 215A.</i>	0,00	0,00	S	S	S	S	-	-	-
55U	Dakbekleding in stof macchiatobeige <i>Enkel met 215A.</i>	0,00	0,00	O	O	O	O	-	-	-
61U	Dakbekleding in microvezel MICROCUT zwart	1.600,00	1.936,00	●	●	●	●	-	-	-
VELGEN										
RWA	21" multispaaks lichtmetalen AMG-velgen <i>Niet met P55. Vooraan: 275/45 R21; 10J; ET54 Achteraan: 315/40 R21; 11J; ET49</i>	0,00	0,00	S	S	S	S	-	-	-
RWC	21" vijf-dubbelspaaks lichtmetalen AMG-velgen <i>Niet met P55. Vooraan: 275/45 R21; 10J; ET54 Achteraan: 315/40 R21; 11J; ET49</i>	200,00	242,00	●	●	●	●	-	-	-
RYA	21" vijf-dubbelspaaks lichtmetalen AMG-velgen <i>Vooraan: 275/45 R21; 10J; ET54 Achteraan: 315/40 R21; 11J; ET49</i>	500,00	605,00	●	●	●	●	-	-	-
RXT	22" vijf-dubbelspaaks lichtmetalen AMG-velgen <i>Vooraan: 285/40 R22; 10J; ET56.1 Achteraan: 325/35 R22; 11J; ET50</i>	1.300,00	1.573,00	●	●	●	●	-	-	-
RPJ	22" vijf-dubbelspaaks lichtmetalen AMG-velgen <i>Enkel met P55. Vooraan: 285/45 R22; 10J; ET56.1 Achteraan: 325/35 R22; 11J; ET50</i>	1.500,00	1.815,00	●	●	●	●	-	-	-

CODE	AMG Line/Sport Edition - Uitrustig	Prijs € excl. BTW	Prijs € incl. BTW	GLE 350 de 4MATIC	GLE 400 e 4MATIC	GLE 400 e 4MATIC Sport	GLE 400 d 4MATIC	GLE 53 Hybrid 4MATIC+	GLE 53 Hybrid 4M+ Nigh	GLE 63 S 4MATIC+
SIERELEMENTEN										
H46	Sierelementen in dwarsgeslepen aluminium	0,00	0,00	S	S	S	S	-	-	-
04H	Sierelementen in lindehoud, glanzend bruin	260,00	314,60	●	●	●	●	-	-	-
H31	Sierelementen in openporig eikenhout, antraciet	420,00	508,20	●	●	●	●	-	-	-
H11	MANUFAKTUR sierelementen in hoogglanzend flowing lines pianolak, zwart	735,00	889,35	●	●	●	●	-	-	-
H86	Sierelementen in AMG-carbon	1.750,00	2.117,50	●	●	●	●	-	-	-
BEKLEDING										
851A	AMG nappaleder zwart	0,00	0,00	-	-	-	-	S	S	-
857A	AMG nappaleder red pepper/zwart	200,00	242,00	-	-	-	-	●	●	-
874A	AMG nappaleder bahia bruin/zwart	200,00	242,00	-	-	-	-	●	●	-
571A	AMG nappa exclusief leder zwart	0,00	0,00	-	-	-	-	-	-	S
551A	AMG nappa exclusief leder zwart	2.000,00	2.420,00	-	-	-	-	●	●	-
		0,00	0,00	-	-	-	-	-	-	○
555A	AMG nappa exclusief leder macchiato beige/zwart	2.200,00	2.662,00	-	-	-	-	●	●	-
		200,00	242,00	-	-	-	-	-	-	●
557A	AMG nappa exclusief leder red pepper/zwart	2.200,00	2.662,00	-	-	-	-	●	●	-
		200,00	242,00	-	-	-	-	-	-	●

CODE	Mercedes-AMG/Night Edition	Prijs € excl. BTW	Prijs € incl. BTW	GLE 350 de 4MATIC	GLE 400 e 4MATIC	GLE 400 e 4MATIC Sport	GLE 400 d 4MATIC	GLE 53 Hybrid 4MATIC+	GLE 53 Hybrid 4M+ Nigh	GLE 63 S 4MATIC+
561A	AMG nappa exclusief leder STYLE zwart	2.400,00	2.904,00	-	-	-	-	●	●	-
		400,00	484,00	-	-	-	-	-	-	●
574A	AMG nappa exclusief leder bahia bruin/zwart	2.200,00	2.662,00	-	-	-	-	●	●	-
		200,00	242,00	-	-	-	-	-	-	●
962A	MANUFAKTUR Nappaleder Exclusief Yachtblauw/zwart <i>Enkel met P62.</i>	0,00	0,00	-	-	-	-	○	○	○
964A	MANUFAKTUR Nappaleder Exclusief Notenbruin/zwart <i>Enkel met P62.</i>	0,00	0,00	-	-	-	-	○	○	○
967A	MANUFAKTUR Nappaleder Exclusief Karmijnrood/zwart <i>Enkel met P62.</i>	0,00	0,00	-	-	-	-	○	○	○
SIERELEMENTEN										
H46	Sierelementen in dwarsgeslepen aluminium	0,00	0,00	-	-	-	-	S	○	S
04H	Sierelementen in lindehoud, glanzend bruin	260,00	314,60	-	-	-	-	●	-	●
		0,00	0,00	-	-	-	-	-	○	-
H31	Sierelementen in openporig eikenhout, antraciet	420,00	508,20	-	-	-	-	●	-	●
		0,00	0,00	-	-	-	-	-	S	-
H11	MANUFAKTUR sierelementen in hoogglanzend flowing lines pianolak, zwart	735,00	889,35	-	-	-	-	●	-	●
		320,00	387,20	-	-	-	-	-	●	-
H86	Sierelementen in AMG-carbon	1.750,00	2.117,50	-	-	-	-	●	-	●
		1.330,00	1.609,30	-	-	-	-	-	●	-

CODE	Mercedes-AMG/Night Edition	Prijs € excl. BTW	Prijs € incl. BTW	GLE 350 de 4MATIC	GLE 400 e 4MATIC	GLE 400 e 4MATIC Sport	GLE 400 d 4MATIC	GLE 53 Hybrid 4MATIC+	GLE 53 Hybrid 4M+ Nigh	GLE 63 S 4MATIC+
DAKBEKLEDING										
51U	Dakbekleding in stof zwart	0,00	0,00	-	-	-	-	S	S	S
58U	Dakbekleding in stof kristal grijs	0,00	0,00	-	-	-	-	O	O	O
61U	Dakbekleding in designo microvezel MICROCUT zwart <i>Enkel met 413.</i>	1.600,00	1.936,00	-	-	-	-	●	●	●
VELGEN										
RWD	21" vijf-dubbelspaaks lichtmetalen AMG-velgen <i>Vooraan: 275/45 R21; 10J; ET51 Achteraan: 315/40 R21; 11J; ET47</i>	0,00	0,00	-	-	-	-	S	-	-
RWE	21" vijf-dubbelspaaks lichtmetalen AMG-velgen <i>Vooraan: 275/45 R21; 10J; ET51 Achteraan: 315/40 R21; 11J; ET47</i>	300,00 0,00	363,00 0,00	-	-	-	-	●	-	-
RPG	22" multispaaks lichtmetalen AMG-velgen <i>Vooraan: 285/40 R22; 10J; ET55 Achteraan: 325/35 R22; 11,5J; ET53</i>	1.200,00 0,00	1.452,00 0,00	-	-	-	-	●	-	-
RXU	22" kruisspaaks lichtmetalen AMG gesmede-velgen <i>Vooraan: 285/40 R22; 10J; ET55 Achteraan: 325/35 R22; 11,5J; ET53</i>	1.950,00 0,00	2.359,50 0,00	-	-	-	-	●	-	-
RXV	22" kruisspaaks lichtmetalen AMG gesmede-velgen <i>Vooraan: 285/40 R22; 10J; ET55 Achteraan: 325/35 R22; 11,5J; ET53</i>	2.450,00 2.150,00 1.900,00	2.964,50 2.601,50 2.299,00	-	-	-	-	●	-	-
				-	-	-	-	-	●	-



Opties.

CODE	UITRUSTING	Prijs € excl. BTW	Prijs € incl. BTW	350 de	400 e	400 e Sport	450 d	53 Hybrid	53 Hybrid Night	63 S
LAKKEN										
197U	Obsidiaanzwart Metaalkleur	0,00	0,00	○	○	○	○	○	○	○
842U	Sodalietblauw Metaalkleur	0,00	0,00	○	○	○	○	○	○	○
922U	Hightechzilver Metaalkleur	0,00	0,00	○	○	○	○	○	○	○
992U	Selenietgrijs Metaalkleur	0,00	0,00	○	○	○	○	○	○	○
885U	Opalietwit MANUFAKTUR metaalkleur	1.040,00	1.258,40	●	●	●	●	●	●	●
956U	Alpinegrijs MANUFAKTUR unilak	3.150,00	3.811,50	●	●	●	●	●	●	●
190U	Siliciumgrijs MANUFAKTUR unilak	3.150,00	3.811,50	●	●	●	●	●	●	●
385U	Cote d'Azur MANUFAKTUR metaalkleur	3.150,00	3.811,50	●	●	●	●	●	●	●
032U	Mysticblauw MANUFAKTUR metaalkleur	3.150,00	3.811,50	●	●	●	●	●	●	●
886U	Ierland midgroen MANUFAKTUR metaalkleur	3.150,00	3.811,50	●	●	●	●	●	●	●
659U	Opalietwit bright MANUFAKTUR magno kleur	5.100,00	6.171,00	●	●	●	●	●	●	●

CODE	UITRUSTING	Prijs € excl. BTW	Prijs € incl. BTW	350 de	400 e	400 e Sport	450 d	53 Hybrid	53 Hybrid Night	63 S
EXTERIEUR										
P55	Nightpakket	400,00	484,00	•	•	•	•	-	-	-
P60	AMG Nightpakket	560,00	677,60	-	-	-	-	•	-	•
		0,00	0,00	-	-	-	-	-	S	-
846	Treepanken verlicht, in aluminiumlook met rubbernoppen	625,00	756,25	•	•	•	•	-	-	-
		0,00	0,00	-	-	-	-	S	S	S
U47	AMG spoiler	0,00	0,00	-	-	-	-	S	S	S
550	Trekhaak met ESP® aanhangwagenstabilisatie	975,00	1.179,75	•	•	•	•	•	•	•
553	Manoeuvrerassistent met aanhangwagen	350,00	423,50	•	•	•	•	•	•	•
	<i>Bevat:</i>									
	<i>557 - Verhoogd maximaal toegestaan aanhangwagengewicht.</i>									
6U6	AMG tankdop	100,00	121,00	-	-	-	-	•	•	•

CODE	UITRUSTING	Prijs € excl. BTW	Prijs € incl. BTW	350 de	400 e	400 e Sport	450 d	53 Hybrid	53 Hybrid Night	63 S
INTERIEUR										
P68	Warmtecomfortpakket	530,00	641,30	●	●	●	●	●	●	-
		0,00	0,00	-	-	-	-	-	-	S
	Prijs met PSQ:	0,00	0,00	○	○	○	○	○	○	
	Enkel met PSN/PSQ									
883	Sluitbekrachtiging voor deuren	550,00	665,50	●	●	●	●	●	●	-
		0,00	0,00	-	-	-	-	-	-	S
	Prijs met PSQ:	0,00	0,00	○	○	○	○	○	○	
	Enkel met PSN/PSQ									
PAF	Akoestiek comfortpakket	1.200,00	1.452,00	●	●	●	●	●	●	●
	Bevat:									
	596 - Warmte-en geluidswerend infraroodreflecterend glas									
PAV	Winterpakket	360,00	435,60	●	●	●	●	●	●	-
	Bevat:	225,00	272,25	-	-	-	-	-	-	●
	443 - Verwarmd stuurwiel									
	875 - Verwarmd ruitensproeiersysteem <i>(niet beschikbaar op de GLE 63 S 4MATIC+)</i>									
P29	AMG Line interieur	0,00	0,00	○	○	○	○	-	-	-
	Bevat:									
	601A - Lederlook ARTICO/MICROCUT zwart									
	L5C - Multifunctioneel sportstuurwiel in Nappa leder									
	U26 - Vloermatten met AMG logo									
	Enkel beschikbaar met 601A/801A/885A/887A en L5C/L3B.									
543	Zonneklep uitklapbaar	95,00	114,95	●	●	●	●	●	●	●
	Prijs met 61U:	0,00	0,00	-	-	-	-	-	-	○
P62	MANUFAKTUR interieurpakket	9.250,00	11.192,50	●	●	●	●	●	●	●
	Enkel met PSQ + PAV + 293 + 51U + 567 + P11 + U38 + U82 + 942A/944A/947A/962A/964A/967A.									
OK1	Offroad Track	250,00	302,50	●	●	●	●	●	●	●

CODE	UITRUSTING	Prijs € excl. BTW	Prijs € incl. BTW	350 de	400 e	400 e Sport	450 d	53 Hybrid	53 Hybrid Night	63 S
399	Multicontourstoelen voor bestuurder en voorpassagier Enkel in combinatie met PSN In combinatie met PSQ	1.070,00 0,00	1.294,70 0,00	● ○	● ○	● ○	● ○	● ○	● ○	● ○
228	Voorverwarmingsinstallatie	1.220,00	1.476,20	-	-	-	●	-	-	●
U09	Dashboard en bovenkant portieren in ARTICO lederlook <i>Enkel met 851A/855A/857A/874A.</i>	450,00 0,00	544,50 0,00	● -	● -	- S	● -	- S	- S	- -
U38	Dashboard en bovenkant portieren in Nappa leder <i>Enkel met 293 + 872 + 951A.</i>	1.050,00 0,00	1.270,50 0,00	● -	● -	● -	● -	- ○	- ○	- S
U40	Scheidingsnet voor kofferruimte	110,00	133,10	●	●	●	●	●	●	●
581	Automatische klimaatregeling THERMOTRONIC	670,00	810,70	● -	● -	● -	● -	- S	- S	- S
872	Zetelverwarming achteraan	360,00	435,60	●	●	●	●	●	●	●
21U	Dashcam	200,00	242,00	●	●	●	●	●	●	●
VEILIGHEID & TECHNOLOGIE										
293	Zijdelingse airbags achteraan	340,00	411,40	●	●	●	●	●	●	●
481	Bodembeschermingsplaat	130,00	157,30	-	-	-	●	-	-	-
Y05	Rode veiligheidsgordels	0,00	0,00	-	-	-	-	○	○	-
463	Head-up Display	1.090,00	1.318,90	● -	● -	● -	● -	- S	- S	- S
874	MAGIC VISION CONTROL	390,00	471,90	● -	● -	● -	● -	● -	● -	- S
U82	USB-poort achteraan (x2)	150,00	181,50	●	●	●	●	●	●	●

CODE	UITRUSTING	Prijs € excl. BTW	Prijs € incl. BTW	350 de	400 e	400 e Sport	450 d	53 Hybrid	53 Hybrid Night	63 S
256	AMG TRACK PACE	250,00	302,50	-	-	-	-	•	•	-
		0,00	0,00	-	-	-	-	-	-	S
U70	AMG high-performance composietremsysteem	680,00	822,80	-	-	-	-	•	•	-
		0,00	0,00	-	-	-	-	-	-	S
BESTURING										
L2B	Multifunctioneel stuurwiel in Nappa leder <i>Niet met P29</i>	0,00	0,00	S	S	S	S	-	-	-
L2D	Multifunctioneel stuurwiel hout/leder <i>Enkel met PAV + 04H.</i>	590,00	713,90	•	•	•	•	•	•	•
L5C	Multifunctioneel AMG-stuurwiel aan de onderzijde afgevlakt in Nappa leder <i>Enkel met P29.</i>	0,00	0,00	○	○	○	○	-	-	-
L6J	AMG Performance stuurwiel in Nappa leder	0,00	0,00	-	-	-	-	S	S	○
L6K	AMG Performance stuurwiel in Nappa leder/Microvezel MICROCUT Prijs met P71:	420,00	508,20	-	-	-	-	•	•	-
		0,00	0,00	-	-	-	-	○	○	-
		0,00	0,00	-	-	-	-	-	-	S
L6H	AMG Performance stuurwiel in carbon/Microvezel MICROCUT Enkel met H31/H86.	820,00	992,20	-	-	-	-	•	•	-
		400,00	484,00	-	-	-	-	-	-	•
LADEN										
637	Flexibel laadsysteem Pro	660,00	798,60	•	•	•	-	•	•	-

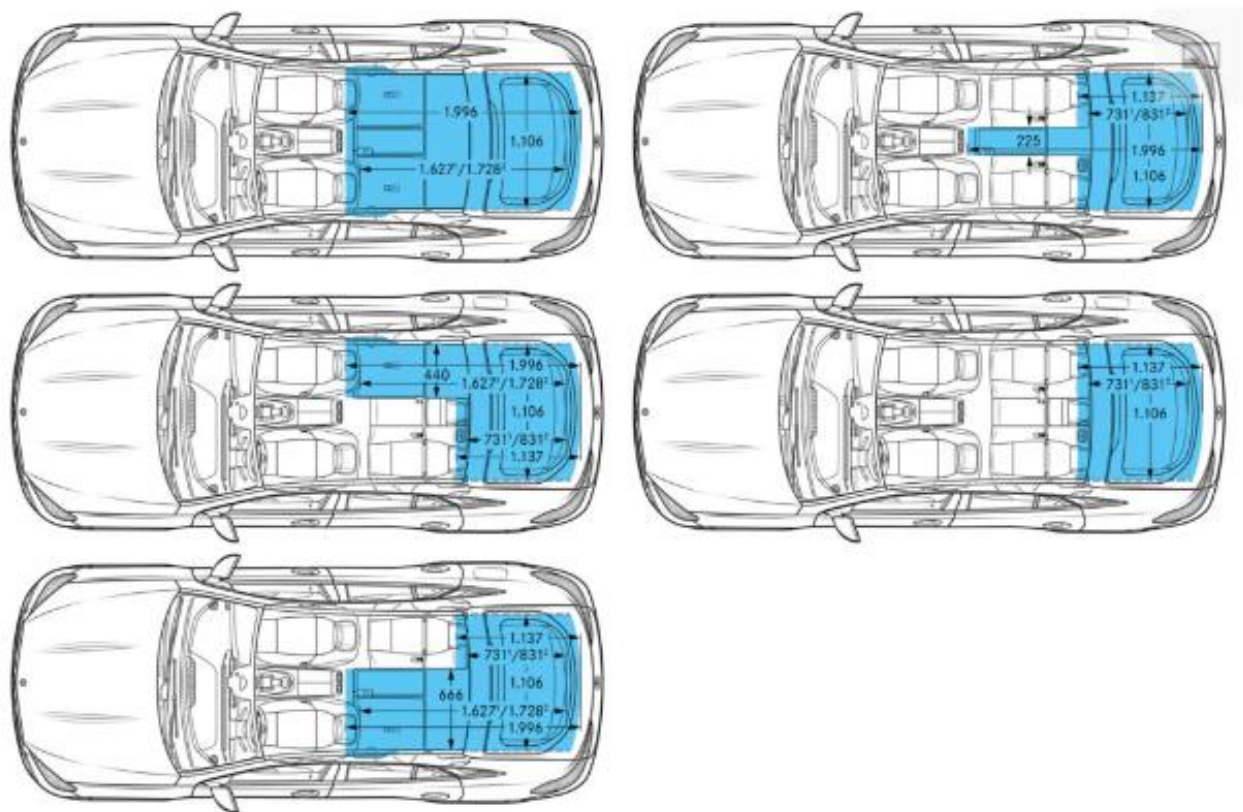


Technische gegevens.

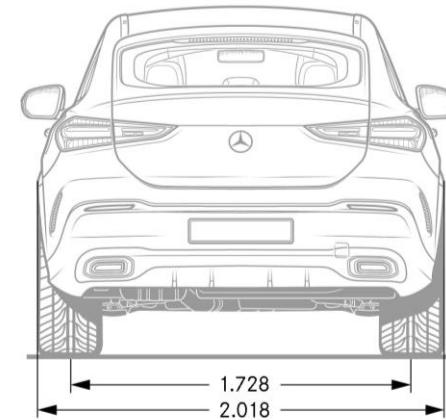
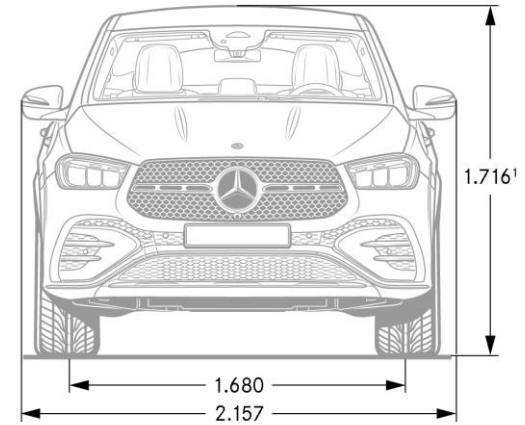
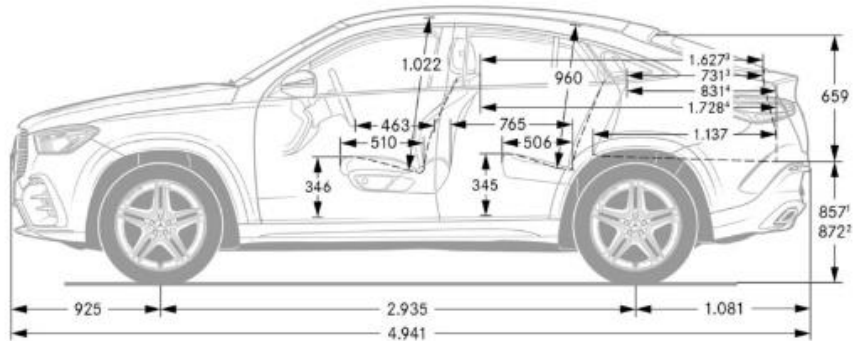
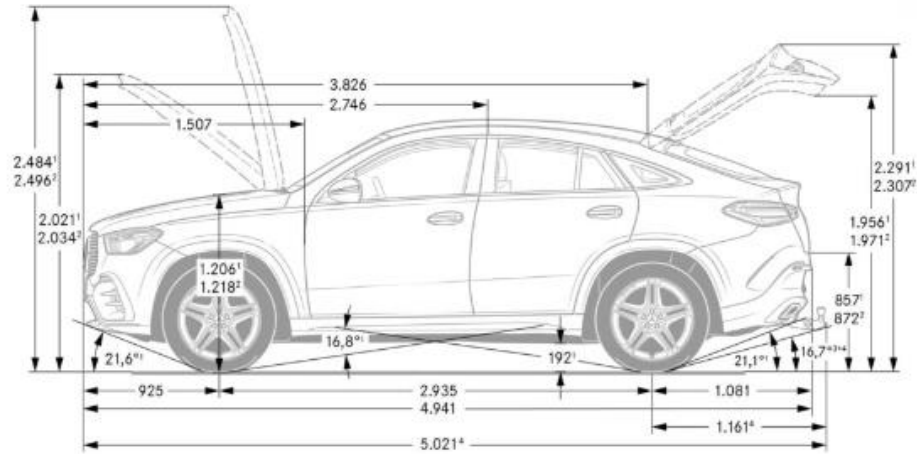
TECHNISCHE GEGEVENS	GLE 450 d 4MATIC	GLE 350 de 4MATIC	GLE 400 e 4MATIC	GLE 53 HYBRID 4MATIC+	GLE 63 S 4MATIC+
BAUMUSTER	167.333	167.306	167.346	167.364	167.389
TRANSMISSIE	9G-TRONIC	9G-TRONIC	9G-TRONIC	AMG SPEEDSHIFT TCT 9G	9G-TRONIC
MOTOR					
Cilinderaantal/-opstelling	L6	L4	L4	L6	V8
Cilinderinhoud (cm3)	2.989	1.993	1.999	2.999	3.982
Max. vermogen (kW/pk)	270/367	145/197	185/252	330/449	450/612
Max. vermogen (t/min)	4.000 - 4.000	3.600 - 3.600	5.800 - 5.800	5.800 - 6.100	5.750 - 6.500
Max. koppel (Nm)	750	440	400	560	850
Max. koppel (t/min)	1.350 - 2.800	1.800 - 2.800	2.000 - 3.200	2.200 - 5.000	2.500 - 4.500
ELEKTROMOTOR					
Max. vermogen (piek elektrisch) (kW/pk)	15/20	115/156	115/156	100/136	15/20
Max. koppel (elektrisch) (Nm)	200	440	440	440	200
Max. vermogen (gecombineerd) (kW/pk)	-	245/333	280/381	400/544	-
Max. koppel (gecombineerd) (Nm)	-	750	650	750	-
PRESTATIES					
Topsnelheid (km/u)	250	210	210	250	280
Accelaratie 0-100 km/h (sec.)	5,6	6,9	6,1	4,7	3,9
BRANDSTOFVERBRUIK/EMISSION					
Brandstof	Diesel	Diesel	Benzine	Super Plus	Super Plus
Tankinhoud/reserve (l)	85/9	65/9	65/9	65/9	85/12
Verbruik gecombineerd WLTP (l/100 km)	7,5 - 8,3	2,2 - 2,7	2,9 - 3,6	3,8 - 4,1	12,5 - 12,7
Verbruik gecombineerd WLTP (km/l)	13,3 - 12,0	45,45 - 37,0	37 - 34,5	26,3 - 24,4	8,0 - 7,8
CO2-emissie gecombineerd WLTP (g/km)	196 - 218	56 - 70	66 - 82	86 - 92	284 - 288
Bruikbare HV batterijcapaciteit (kWh)	-	25,28	25,28	25,28	-
Gecombineerd elektrisch verbruik WLTP (kWh/100km)	-	19,3 - 20,7	18,9 - 20,7	21,4 - 21,5	-
Elektrische actieradius (km) [EAER]	-	111 - 94	111 - 99	92 - 84	-
Emissieklasse	Euro 6e / BIS	Euro 6e / BIS	Euro 6e / BIS	Euro 6e / BIS	Euro 6e / BIS
GEWICHT/LAADVERMOGEN					
Leeggewicht/laadvermogen (kg)	2.375/595	2.670/460	2.610/470	2.680/470	2.405/615
Max. dakbelasting (kg)	75	75	75	100	100
Max. aanhangw.gewicht ongeremd/geremd [bij 12%] (kg)	750/2.700*	750/2.700**	750/2.700**	750/3.300	750/3.500
Bagageruimtevolume	655 - 1.790	510 - 1.645	510 - 1.645	510 - 1.645	655 - 1.790

*In combinatie met AIRMATIC (489) en verhoogd trekgewicht (557) max. trekgewicht van 3.500 kg.

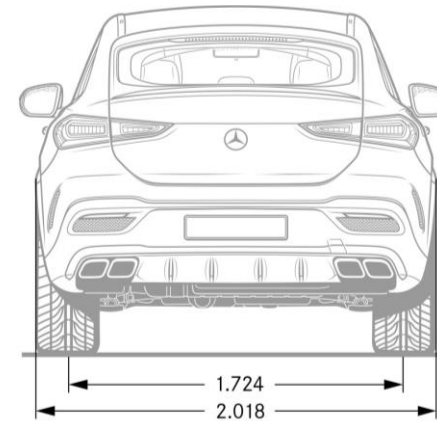
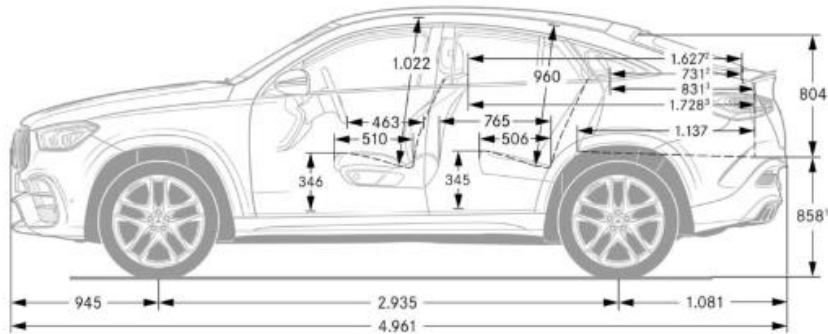
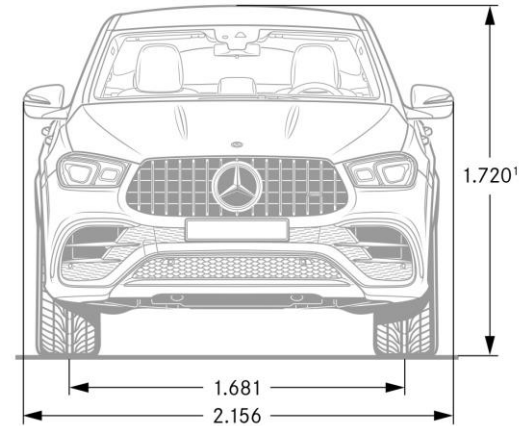
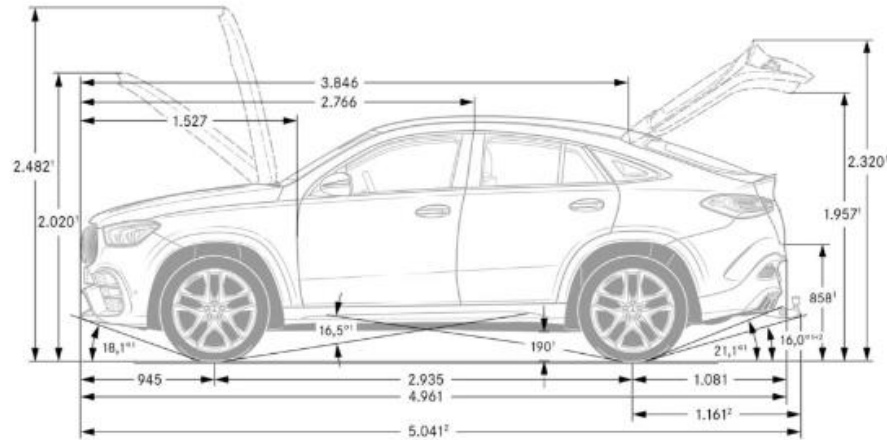
Afmetingen GLE Coupé.



Afmetingen GLE Coupé.



Afmetingen GLE 63 S 4MATIC Coupé.



Bijlage.

Alle vermelde bedragen zijn in Euro (€). Het BTW-tarief bedraagt 21%

1) Vermogen en koppel

Opgaven voor vermogen en koppel volgens Verordening (EU) 715/2007 in de laatst geldende versie.

2) Verbruikswaarden, CO2-emissies, actieradius

Verbruikswaarden en CO2-emissies volgens wettelijke voorschriften (Verordeningen (EU) 715/2007 en (EU) 2017/1153) in de laatst geldende versies.

Het elektriciteitsverbruik werd bepaald op basis van VO 683/2008/EC. De vermelde WLTP-waarden voor het gecombineerde brandstofverbruik en de CO₂-uitstoot zijn gemeten volgens de nieuwe WLTP-testmethodiek (Worldwide harmonized Light vehicles Test Procedure) voor een voertuig in de basisuitrusting zonder opties bij standaard wielen en banden. De opgaven hebben dus geen betrekking op een specifiek voertuig. Ze zijn slechts bedoeld ter vergelijking van de verschillende voertuigtypen. De testmethode heeft ook niet tot doel het praktijkverbruik nauwkeurig weer te geven. Het praktijkverbruik kan daarom afwijken. Het daadwerkelijk praktijkverbruik van uw auto hangt bijvoorbeeld ook sterk af van uw rijgedrag. Wij adviseren daarom 'Het Nieuwe Rijden'. Zie ook www.hetnieuwerijden.nl voor handige tips om zuiniger te rijden.

Dit betreft de theoretische actieradius volgens de WLTP-testcyclus. Opgelet, de actieradius en het energieverbruik worden onder meer beïnvloed door de voertuigconfiguratie, bandenkeuze en bandenspanning, belading, het rijgedrag en omgevings- en klimaatfactoren zoals de buitentemperatuur en de verkeerssituatie.

3) 5) BPM en BPM-heffing op opties

Raadpleeg de BPM-tabel voor eventuele extra BPM heffing op CO₂-uitstoot bij optionele wielkeuze en eventueel gewenste extra opties. Optionele uitrustingen kunnen van invloed zijn op het verbruik, de CO₂-uitstoot en het uiteindelijke BPM bedrag. Na het ingeven van het juiste type, de uitvoering en de gewenste opties in onze voertuigconfigurator op www.mercedes-benz.nl/passengercars/configurator worden de correcte consumentenadviesprijs incl. BPM, CO₂-uitstoot en verbruikscijfers getoond. Verdere informatie met betrekking tot de nieuwe WLTP meetmethodiek treft u aan op www.mercedes-benz.nl/wltp

Voor meer informatie verwijzen wij u naar uw Mercedes-Benz dealer of onze website www.mercedes-benz.nl Deze prijslijst is een nationale uitgave van Mercedes-Benz Nederland B.V. De getoonde afbeeldingen kunnen afwijken. Prijzen gelden per modeljaar 806+056. 01012026 Onder voorbehoud van wijzigingen, schrijf- en drukfouten, modeljaarwijzigingen en tussentijdse aanpassingen van CO₂-emissies.

Bijlage.

Alle vermelde bedragen zijn in Euro (€). Het BTW-tarief bedraagt 21%

4) Consumentenadviesprijs

De consumentenadviesprijs is inclusief geadviseerde kosten rijklaar maken en bijkomende kosten (€ 1.500,- incl. BTW) zoals o.a. transportkosten, afleverinspectie, wassen/poetsen, kentekenplaten, volle tank brandstof en/of minimaal 80% opgeladen accu, mattenset, vier MB veiligheidsvesten, eventuele flacon MB-olie (1 liter), eventuele flacon AdBlue® (1,89 liter), recyclingbijdrage auto (€ 22,50,- incl. BTW), leges kenteken (€ 50,00 BTW-vrij), leges kenteken registratie (€ 13,10 BTW-vrij) en recyclingbijdrage lithium-ion accu (€ 5,- incl. BTW; PHEV € 45,- incl. BTW).

Uw Mercedes-Benz dealer kan u bij bestelling verzoeken om een aanbetaling van 15% van de consumentenprijs.

Voor meer informatie verwijzen wij u naar uw Mercedes-Benz dealer of onze website www.mercedes-benz.nl Deze prijslijst is een nationale uitgave van Mercedes-Benz Nederland B.V. De getoonde afbeeldingen kunnen afwijken. Prijzen gelden per modeljaar 806+056. 01012026 Onder voorbehoud van wijzigingen, schrijf- en drukfouten, modeljaarwijzigingen en tussentijdse aanpassingen van CO2-emissies.



me

www.mercedes-benz.nl