

DACIA

DACIA SANDERO DACIA SANDERO STEPWAY

PRIJSLIJST APRIL 2026



belangrijkste standaarduitrusting Sandero

essential

techniek en veiligheid

- antiblokkeersysteem (abs)
- active emergency braking system met voetgangers-, fietsers- en kruisend verkeer detectie
- elektronische stabiliteits controle (esc) met tractiecontrole (asr)
- gordijnairbags vóór en achter
- adaptieve airbags voor bestuurder en passagier vóór
- E-Call
- automatische activatie alarmlichten bij hard remmen
- automatische deurvergrendeling bij wegrijden
- bandenspanningcontrolesysteem
- bandenreparatieset
- cruise control en snelheidsbegrenzer
- boordcomputer
- schakelindicator
- stop/start functie
- hill-start assist
- richtingaanwijzer met 'snelwegfunctie'
- isofix-bevestigingssysteem voor kindersitjes op de twee buitenste zitplaatsen achter
- instrumentenpaneel met 3,5" tft kleurenscherm voor de bestuurder
- LED koplampen
- lane departure warning
- vermoeidheidsdetectiesysteem
- intelligent speed assist
- MySafety switch voor persoonlijke ADAS instellingen

comfort

- verwarming en ventilatie met vier snelheden met luchtrecirculatiestand
- centrale deurvergrendeling met afstandsbediening
- 1 opvouwbare sleutel
- elektrisch bedienbare ramen vóór
- stuurwiel in hoogte verstelbaar
- bestuurdersstoel in hoogte verstelbaar
- licht- en regensensor

multimedia

- Dacia MEDIA CONTROL radio DAB+, Bluetooth®, stuurwielbediening, 4 speakers
- telefoonhouder voor gebruik smartphone als multimedienscherm
- 12 volt aansluiting vóór
- USB-C aansluiting voor

exterieur

- buitenspiegelkappen in zwart
- portierhandgrepen in zwart
- voor- en achterbumper in carrosseriekleur
- 15" stalen wielen 'ELMA'

interieur

- in ongelijke delen neerklapbare achterbank (1/3 - 2/3)
- bekleding 'essential'
- Ingespoten zwart dashboard en deurpanelen
- lage middenconsole
- voorbereiding "YouClip" (3 punten)
- zie configurator op dacia.nl voor meer informatie



Sandero essential vanaf € 19.900

MY DACIA APP

Koppel eenvoudig jouw Dacia via je mobiel aan de My Dacia-app en maak direct gebruik van de handige functies.

- onderhoudsbeurt inplannen
- onderhoudsgeschiedenis bekijken
- contracten, garanties & services beheren
- contact opnemen met de dealer, klantenservice of met route service

belangrijkste standaarduitrusting Sandero

expression (extra t.o.v. essential)

techniek en veiligheid

- mistlampen vóór
- eco-modus¹

comfort

- elektrisch bedienbare ramen voor en achter
- elektrisch verstelbare en verwarmbare buitenspiegels
- stuurwiel in hoogte en diepte verstelbaar

multimedia

- Dacia MEDIA DISPLAY 10" multimediасherm, radio DAB+, Bluetooth®, stuurbediening, 4 speakers, smartphonereplicatie via kabel of draadloos ondersteund door Apple Carplay™ en Android Auto™

exterieur

- elektrisch verstelbare buitenspiegelkappen in carrosseriekleur
- 16" stalen designwielen 'ATARA'
- specifieke expression grille

interieur

- bekleding 'expression'
- portierhandgrepen binnenzijde in zachtgrijs
- hoge middenconsole met armsteun
- zie configurator op dacia.nl voor meer informatie



Sandero expression vanaf € 21.600

limited edition (extra t.o.v. expression)

techniek en veiligheid

- achteruitrijcamera

comfort

- elektronisch geregelde airconditioning

exterieur

- carrosseriekleur naar keuze



Sandero LIMITED EDITION vanaf € 22.300

¹ Bij activering van de eco-modus worden de prestaties van de auto geoptimaliseerd, de auto reageert minder snel op het gaspedaal, er is minder koppel en vermogen beschikbaar en worden de snelfuncties van airco- en verwarmingssysteem beperkt om het brandstofverbruik te reduceren.

belangrijkste standaarduitrusting Sandero

journey (extra t.o.v. expression)

techniek en veiligheid

- achteruitrijcamera
- blind spot warning
- parkeersensoren voor en achter
- elektrische parkeerrem
- instrumentenpaneel met 7" tft kleurenscherm voor de bestuurder

comfort

- elektronisch geregelde airconditioning
- Dacia handsfree card voor het openen, sluiten en starten zonder sleutel

exterieur

- 16" lichtmetalen wielen 'TAMIA'
- shark fin antenne

interieur

- kofferbakvloer in hoogte verstelbaar
- bekleding 'journey'
- zie configurator op dacia.nl voor meer informatie



Sandero journey vanaf € 22.900



belangrijkste standaarduitrusting Sandero Stepway

expression

techniek en veiligheid

- antiblokkeersysteem (abs)
- active emergency braking system met voetgangers-, fietsers- en kruisend verkeer detectie
- elektronische stabiliteits controle (esc) met tractiecontrole (asr)
- gordijnairbags vóór en achter
- frontairbag bestuurder en passagier
- (uitschakelbare passagiersairbag)
- E-Call
- automatische activatie alarmlichten bij hard remmen
- automatische deurvergrendeling bij wegrijden
- bandenspanningcontrolesysteem
- bandenreparatieset
- cruise control en snelheidsbegrenzer
- boordcomputer
- eco-modus¹
- schakelindicator
- stop/start functie
- hill-start assist
- richtingaanwijzer met 'snelwegfunctie'
- isofix-bevestigingssysteem voor kinderzitjes op de twee buitenste zitplaatsen achter
- instrumentenpaneel met 3,5" tft kleurenscherm voor de bestuurder
- LED koplampen
- lane departure warning en lane keep assist
- vermoeidheidsdetectiesysteem
- intelligent speed assist
- parkeersensoren achter met sonische weergave
- mistlampen vóór
- MySafety switch voor persoonlijke ADAS instellingen

comfort

- handbediende airconditioning
- centrale deurvergrendeling met afstandsbediening
- sleutel met afstandbediening
- elektrisch bedienbare ramen voor en achter
- elektrisch verstelbare en verwarmbare buitenspiegels
- stuurwiel in hoogte en diepte verstelbaar
- bestuurdersstoel in hoogte verstelbaar
- licht- en regensensor

multimedia

- Dacia MEDIA DISPLAY
- 10"multimediascherm, radio DAB+, Bluetooth®, stuurbediening, 4 speakers, smartphonereplicatie via USB
- ondersteund door Apple Carplay™ en Android Auto™

exterieur

- modulaire dakdragers in zwart
- portierhandgrepen in carrosseriekleur
- elektrisch verstelbare buitenspiegelkappen in carrosseriekleur
- beschermende onderdelen gemaakt van Starkle®
- 16" stalen designwielen 'ATARA'

interieur

- in ongelijke delen neerklapbare achterbank (1/3 - 2/3)
- bekleding 'expression'
- lage middenconsole
- zie configurator op dacia.nl voor meer informatie



MY DACIA APP

Koppel eenvoudig jouw Dacia via je mobiel aan de My Dacia-app en maak direct gebruik van de handige functies.

- onderhoudsbeurt inplannen
- onderhoudsgeschiedenis bekijken
- contracten, garanties & services beheren
- contact opnemen met de dealer, klantenservice of met route service

Sandero Stepway expression vanaf € 23.800

¹ Bij activering van de eco-modus worden de prestaties van de auto geoptimaliseerd, de auto reageert minder snel op het gaspedaal, er is minder koppel en vermogen beschikbaar en worden de snelfuncties van airco- en verwarmingssysteem beperkt om het brandstofverbruik te reduceren.

belangrijkste standaarduitrusting Sandero Stepway

extreme (extra t.o.v. expression)

techniek en veiligheid

- extended grip
- instrumentenpaneel met 7" tft kleurenscherm voor de bestuurder
- parkeersensoren voor en achter
- blind spot warning

comfort

- elektronisch geregelde airconditioning
- kofferbakvloer in hoogte verstelbaar
- Dacia handsfree card voor het openen, sluiten en starten zonder sleutel

exterieur

- 16" lichtmetalen wielen 'TAMIA BLACK'
- shark fin antenne
- koperkleurige buitenspiegelkappen
- accenten in koperkleur / topografische designelementen

interieur

- bekleding 'extreme'
- rubberen vloermatten met topografisch design
- zie configurator op dacia.nl voor meer informatie



Sandero Stepway extreme vanaf € 25.200

limited edition (extra t.o.v. extreme), met keuze van TCe 110 of Eco-G 120 automaat

techniek en veiligheid

- around view camera
- grootlichtassistent

comfort

- carrosseriekleur naar keuze
- elektrisch inklapbare buitenspiegels

multimedia

- DACIA MEDIA NAV LIVE: 10" multimediасherm, radio DAB+, bluetooth®, stuurwielbediening, 6 speakers met 3D sound, smartphonereplicatie ondersteund door Apple Carplay™ en Android Auto™
- 8y onbeperkt gebruik/update connected navigatie app (live traffic info/smart POIs)
- 8y onbeperkt gebruik/update infotainment (Spotify, Amazon Music, Deezer...)
- draadloze telefoonlader



Sandero Stepway LIMITED EDITION vanaf € 27.650



versieprijsen Sandero

MOTOR	UITVOERING	kW / pk	ENERGIE-LABEL ¹	CO ₂ ²	NETTO CATALOGUSPRIJS €	BTW €	BPM €	FISCALE WAARDE €	CONSUMENTEN-ADVIESPRIJS € ³	BIJTELLING VANAF € ⁴
benzine										
SCe 65	essential	49 / 67	C	123	9.842,98	2.067,02	6.890,00	18.800,00	19.900,00	123,05
Eco-G 120	expression	90 / 120	B	110	13.192,56	2.770,44	4.537,00	20.500,00	21.600,00	134,17
	journey	90 / 120	B	110	14.266,94	2.996,06	4.537,00	21.800,00	22.900,00	142,68
TCe 100	expression	74 / 100	C	122	12.967,77	2.723,23	6.709,00	22.400,00	23.500,00	146,61
	journey	74 / 100	C	121	14.042,15	2.948,85	6.528,00	23.700,00	24.800,00	155,12
Eco-G 120 EDC	journey	90 / 120	B	111	15.439,67	3.242,33	4.718,00	23.400,00	24.500,00	153,15

versieprijsen Sandero limited edition

benzine

Eco-G 120	limited edition	90 / 120	B	110	13.621,49	2.860,51	4.537,00	21.200,00	22.300,00	138,75
TCe 100	limited edition	74 / 100	C	122	13.391,74	2.812,26	6.709,00	22.913,00	24.013,00	149,97

BPM BEDRAG IN COMBINATIE MET CO₂ UITSTOOT

De hier getoonde consumentenadviesprijs is een vanafprijs voor de standaarduitvoering van de versie exclusief eventuele pakketten en/of opties. Het toevoegen van pakketten en/of opties kan van invloed zijn op de CO₂-uitstoot en het daaraan gekoppelde BPM bedrag. Een hogere CO₂-uitstoot en BPM bedrag is van invloed op de hier getoonde fiscale waarde, de consumentenadviesprijs en de bijtelling. Voor de actuele consumentenadviesprijs en BPM bedrag van de door u gewenste configuratie van de auto inclusief pakketten en/of opties verwijzen wij u naar de configurator op Dacia.nl en/of uw Dacia dealer.

¹ Het energielabel is berekend op basis van de CO₂-uitstoot gebaseerd op de WLTP-testmethode

² Gemiddelde CO₂-uitstoot g/km (gemeten volgens EG-richtlijn 715/2007)

³ Consumentenadviesprijs is prijs inclusief kosten rijklaar maken (uitgebreide routeservice gedurende de garantieperiode, lifelhammer, transportkosten, nulbeurt, deconserveren, poetsen, kentekenplaten, kentekenhouder, handlings- en administratiekosten, uitleg veiligheidssystemen en uitleg multimedia- en navigatiesysteem t.w.v. € 1011,92 (incl. 21% btw), registratiekosten (t.w.v. € 63,10 deels btw-vrij), recyclingsbijdrage (t.w.v. € 22,50- incl. 21% btw), en Renault Group Beheersbijdrage batterij (t.w.v. €2,48 incl. 21% btw).

⁴ Netto bijtelling per maand gebaseerd op de fiscale waarde van het voertuig exclusief opties en op de belastingschijf van 35,70%.



bleu iron



jaune ambré



blanc glacier



sandstone



gris urbain



vert cèdre



gris schiste

versieprijsen Sandero Stepway

MOTOR	UITVOERING	kW / pk	ENERGIE-LABEL ¹	CO ₂ ²	NETTO CATALOGUSPRIJS €	BTW €	BPM €	FISCALE WAARDE €	CONSUMENTEN-ADVIESPRIJS € ³	BIJTELLING VANAF € ⁴
benzine										
Eco-G 120	expression	90 / 120	C	116	14.113,22	2.963,78	5.623,00	22.700,00	23.800,00	148,57
	extreme	90 / 120	C	116	15.270,25	3.206,75	5.623,00	24.100,00	25.200,00	157,73
TCe 110	expression	81 / 110	D	128	13.888,43	2.916,57	7.795,00	24.600,00	25.700,00	161,01
	extreme	81 / 110	D	128	15.045,45	3.159,55	7.795,00	26.000,00	27.100,00	170,17
Eco-G 120 EDC	extreme	90 / 120	C	116	16.592,56	3.484,44	5.623,00	25.700,00	26.800,00	168,21

versieprijsen Sandero Stepway limited edition

benzine

TCe 110	limited edition	81 / 110	D	129	15.490,08	3.252,92	7.976,00	26.719,00	27.819,00	174,88
Eco-G 120 EDC	limited edition	90 / 120	C	116	17.295,04	3.631,96	5.623,00	26.550,00	27.650,00	173,77

BPM BEDRAG IN COMBINATIE MET CO₂ UITSTOOT

De hier getoonde consumentenadviesprijs is een vanafprijs voor de standaarduitvoering van de versie exclusief eventuele pakketten en/of opties. Het toevoegen van pakketten en/of opties kan van invloed zijn op de CO₂-uitstoot en het daaraan gekoppelde BPM bedrag. Een hogere CO₂-uitstoot en BPM bedrag is van invloed op de hier getoonde fiscale waarde, de consumentenadviesprijs en de bijtelling. Voor de actuele consumentenadviesprijs en BPM bedrag van de door u gewenste configuratie van de auto inclusief pakketten en/of opties verwijzen wij u naar de configurator op Dacia.nl en/of uw Dacia dealer.

¹ Het energielabel is berekend op basis van de CO₂-uitstoot gebaseerd op de WLTP-testmethode

² Gemiddelde CO₂-uitstoot g/km (gemeten volgens EG-richtlijn 715/2007)

³ Consumentenadviesprijs is prijs inclusief: kosten rijklaar maken (uitgebreide routeservice gedurende de garantieperiode, lifehammer, transportkosten, nulbeurt, deconserveren, poetsen, kentekenplaten, kentekenhouder, handlings- en administratiekosten, uitleg veiligheidssystemen en uitleg multimedia- en navigatiesysteem t.w.v. € 1011,92 (incl. 21% btw), registratiekosten (t.w.v. € 63,10 deels btw-vrij), recyclingsbijdrage (t.w.v. € 22,50- incl. 21% btw), en Renault Group Beheersbijdrage batterij (t.w.v. € 2,48 incl. 21% btw).

⁴ Netto bijtelling per maand gebaseerd op de fiscale waarde van het voertuig exclusief opties en op de belastingschijf van 35,70%.



bleu iron



jaune ambré



blanc glacier



beige safari



noir nacré



vert cèdre



gris schiste

pakketten Sandero & Sandero Stepway

								CONSUMENTENADVIESPRIJS		INCL. BTW € EXCL. BPM
	Sandero essential	Sandero expression	Sandero journey	Sandero limited edition	Sandero Stepway expression	Sandero Stepway extreme	Sandero Stepway limited edition	NETTO €	BTW €	
pakketten										
pack driving around view camera grootlichtassistent elektrisch inklapbare buitenspiegels	-	-	o	-	-	o	●	413,22	86,78	500,00
pack winter elektronisch geregelde airconditioning elektrisch verwarmbare voorstoelen	-	o	-	-	o	-	-	413,22	86,78	500,00
pack winter+ elektrisch verwarmbare voorstoelen elektrisch verwarmbaar stuurwiel	-	-	o	-	-	o	-	413,22	86,78	500,00
media nav live 10" multimediascherm, radio DAB+, bluetooth®, stuurwielbediening, 6 speakers met 3D sound, smartphonereplicatie ondersteund door Apple Carplay™ en Android Auto™ 8y onbeperkt gebruik/update connected navigatie app (live traffic info/smart POIs) 8y onbeperkt gebruik/update infotainment (Spotify, Amazon Music, Deezer...)	-	o	-	-	o	-	-	495,87	104,13	600,00
pack nav+ 10" multimediascherm, radio DAB+, bluetooth®, stuurwielbediening, 6 speakers met 3D sound, smartphonereplicatie ondersteund door Apple Carplay™ en Android Auto™ 8y onbeperkt gebruik/update connected navigatie app (live traffic info/smart POIs) 8y onbeperkt gebruik/update infotainment (Spotify, Amazon Music, Deezer...) draadloze telefoonlader	-	-	o	-	-	o	●	495,87	104,13	600,00

BPM BEDRAG IN COMBINATIE MET CO₂-UITSTOOT

De hier getoonde consumentenadviesprijs is de adviesprijs van de optie of het pakket exclusief een eventueel effect op de CO₂ uitstoot. Het toevoegen van pakketten en/of opties kan van invloed zijn op de totale CO₂-uitstoot en het daaraan gekoppelde BPM bedrag van de door u gewenste configuratie. Een hogere CO₂-uitstoot en BPM bedrag is van invloed op de fiscale waarde, de consumentenadviesprijs en de bijtelling. Voor de actuele consumentenadviesprijs en het BPM bedrag van de door u gewenste configuratie van de auto inclusief pakketten en/of opties verwijzen wij u naar de configurator op Dacia.nl en/of uw Dacia dealer.

● = standaard, o = optie, - = niet leverbaar

¹ De werking van de bluetoothondersteuning kan verschillen, afhankelijk van het type en merk telefoon.

² Kaart West-Europa dekt de volgende landen: Nederland, België, Luxemburg, Duitsland, Zwitserland, Oostenrijk, Frankrijk, Spanje, Portugal, Italië, Griekenland, het Verenigd Koninkrijk, Ierland, Cyprus, Malta, Zweden, Denemarken, Noorwegen, IJsland en Finland.

opties Sandero & Sandero Stepway

								CONSUMENTENADVIESPRIJS		INCL. BTW € EXCL. BPM
	Sandero essential	Sandero expression	Sandero journey	Sandero limited edition	Sandero Stepway expression	Sandero Stepway extreme	Sandero Stepway limited edition	NETTO €	BTW €	
opties										
techniek en veiligheid										
reservewiel (max 80 km/h) (niet mogelijk i.c.m. Eco-G 120)	o	o	o	o	o	o	o	165,29	34,71	200,00
achteruitrijcamera	-	o	-	●	-	-	-	165,29	34,71	200,00
comfort										
handbediende airconditioning	o	●	-	-	●	-	-	495,87	104,13	600,00
elektrisch te openen glazen zonnedak	-	-	o	-	-	o	-	413,22	86,78	500,00
exterieur										
16" lichtmetalen wielen "Tamia"	-	-	-	-	o	-	-	413,22	86,78	500,00
carrosseriekleuren										
bleu iron	●	●	●	●	●	●	●	0,00	0,00	0,00
jaune ambré	-	o	o	-	o	o	-	495,87	104,13	600,00
	-	-	-	o	-	-	o	0,00	0,00	0,00
blanc glacier	o	o	o	-	o	o	-	165,29	34,71	200,00
	-	-	-	o	-	-	o	0,00	0,00	0,00
sandstone	-	o	o	-	-	-	-	495,87	104,13	600,00
	-	-	-	o	-	-	-	0,00	0,00	0,00
gris urban	-	o	o	-	-	-	-	495,87	104,13	600,00
	-	-	-	o	-	-	-	0,00	0,00	0,00
beige safari	-	-	-	-	o	o	-	495,87	104,13	600,00
	-	-	-	-	-	-	o	0,00	0,00	0,00
noir nacré	-	-	-	-	o	o	-	495,87	104,13	600,00
	-	-	-	-	-	-	o	0,00	0,00	0,00
vert cèdre	-	o	o	-	o	o	-	495,87	104,13	600,00
	-	-	-	o	-	-	o	0,00	0,00	0,00
gris schiste	o	o	o	-	o	o	-	495,87	104,13	600,00
	-	-	-	o	-	-	o	0,00	0,00	0,00

BPM BEDRAG IN COMBINATIE MET CO₂-UITSTOOT

Het toevoegen van pakketten en/of opties kan van invloed zijn op de CO₂-uitstoot en het daaraan gekoppelde BPM bedrag. Voor de actuele consumentenadviesprijs en BPM bedrag van de door u gewenste configuratie van de auto inclusief pakketten en/of opties verwijzen wij u naar de configurator op dacia.nl en/of uw dacia dealer.

● = standaard, o = optie, - = niet leverbaar



Eco

D

50
km/h

70

Jauge GPL

700 km



740 km

LPG

YAMAHA

201

technische gegevens Sandero & Sandero Stepway

	SCe 65 Sandero	Eco-G 120 Sandero	Sandero Stepway	TCe 100 Sandero	Eco-G 120 EDC Sandero	Sandero Stepway	TCe 110 Sandero Stepway
zitplaatsen							
aantal zitplaatsen	5	5	5	5	5	5	5
motor							
cilinderinhoud (cm ³)	999	1.199		999	1.199		999
brandstof	benzine	LPG / benzine		benzine	LPG / benzine		benzine
aantal cilinders / kleppen	3 / 12	3 / 12		3 / 12	3 / 12		3 / 12
max. vermogen kW (pk)	49 (67)	90 (120)		74 (100)	90 (120)		81 (110)
bij toerental (t/min)	6 250	4500 / 5000 (op LPG)		5000 / 5250	4500 / 5000 (op LPG)		5 000 / 5 250
max. koppel in Nm (rpm)	95 (3 500)	197 (1750 - 3750) (op LPG)		200 (2 900 - 3 500)	197 (1750 - 3750) (op LPG)		200 (2 900 - 3 500)
inspuitsysteem	Indirect multipoint injection	Gasoline Direct Injection (GDI) Indirect Multipoint injection (LPG)		Gasoline Direct Injection (GDI)	Gasoline Direct Injection (GDI) Indirect Multipoint injection (LPG)		Gasoline Direct Injection (GDI)
emissienorm	Euro 6e-bis	Euro 6e-bis		Euro 6e-bis	Euro 6e-bis		Euro 6e-bis
efficiency							
stop & start	ja	ja		ja	ja		ja
versnellingsbak							
type versnellingsbak	handgeschakeld	handgeschakeld		handgeschakeld	automaat		handgeschakeld
aantal versnellingen	5	6		6	6		6
remsysteem							
vóór: øventileerde schijven - Ø (mm)	258 / 22	280 / 24		258 / 22	280 / 24		258 / 22
achter: trommelremmen - (inch)	8	9		8	na		8
ABS met noodstopbekrachtiging	standaard	standaard		standaard	standaard		standaard
wielophanging							
type voortrein	Pseudo McPherson met driehoekige draagarm						
type achtertrein	flexibele achteras met voorgedprogrammeerde geometrie - schroefveren						
stuurinrichting							
stuurbekrachtiging	elektronische stuurbekrachtiging						
draaicirkel tussen stoepranden (m)	10,64						
banden							
standaard velgen / banden	185/65 R15 88H	195/55 R16 87H	205/60 R16 92H	195/55 R16 87H	195/55 R16 87H	205/60 R16 92H	205/60 R16 92H
inhoud							
minimale volume kofferruimte (l)	410	410		410	410		410
maximale volume kofferruimte (l)	1455	1 455		1 455	1 455		1 455
brandstoftank (benzine/LPG) (l)	50 / n.v.t.	50 / 50 / 40		50 / n.v.t.	50 / 50 / 40		50 / n.v.t.
prestaties							
0-100 km/h (s)	16,7	10,1	10,4	9,7	9,9	10,0	10,0
topsnelheid op het circuit (km/u) (LPG / benzine)	158	180		180	180		180

technische gegevens Sandero & Sandero Stepway

	SCe 65	Eco-G 120		TCe 100	Eco-G 120 EDC		TCe 110
	Sandero	Sandero	Sandero Stepway	Sandero	Sandero	Sandero Stepway	Sandero Stepway
brandstofverbruik in l/100 km (volgens eg richtlijn 715/2007 tijdens wltptestcyclus)³							
gecombineerd verbruik op benzine	5,4	5,4	5,7	5,4	5,5	5,7	5,7
verbruik bij lage snelheid	4,7	4,6	4,9	4,6	4,7	4,9	4,8
verbruik bij gemiddelde snelheid	4,8	5,1	5,2	4,9	5,3	5,3	5,1
verbruik bij hoge snelheid	6,1	5,7	6,1	5,9	5,7	6,2	6,4
verbruik bij extra hoge snelheid	6,2	6,9	7,1	6,3	7,4	7,2	6,4
CO ₂ (g/km) op benzine	123	123	129	122	125	130	128
gecombineerd verbruik op LPG	-	6,8	7,1	-	6,8	7,2	-
verbruik bij lage snelheid	-	5,8	6,2	-	5,8	6,1	-
verbruik bij gemiddelde snelheid	-	6,4	6,5	-	6,4	6,6	-
verbruik bij hoge snelheid	-	7,1	7,7	-	7,0	7,6	-
verbruik bij extra hoge snelheid	-	9,1	8,7	-	9,4	9,2	-
CO ₂ (g/km) op LPG	-	110	116	-	111	116	-
gewicht (kg) (volgens eg richtlijn 715/2007)							
massa leeg basis voor motorrijtuigbelasting (essential - expression)	1025	1159	1194	1059	1205	1222	1095
massa rijklaar (essential - expression)	1134	1215	1324	1168	1229	1352	1203
max. toelaatbaar gewicht (essential - expression)	1540	1640	1660	1570	1685	1665	1585
max. toelaatbaar treingewicht (essential - expression)	2495	2740	2760	2550	2765	2785	2685
max. toelaatbaar aanhangergewicht (peremd) ²	980	1100	1100	980	1100	1100	1100
max. toelaatbaar aanhangergewicht (ongeremd)	550	615	630	565	640	645	585
max. toelaatbare kogeldruk	75	75	75	75	75	75	75
max dakbelasting (dynamisch)	-	80	80	80	80	80	80
max dakbelasting (statisch)	-	250	250	250	250	250	250

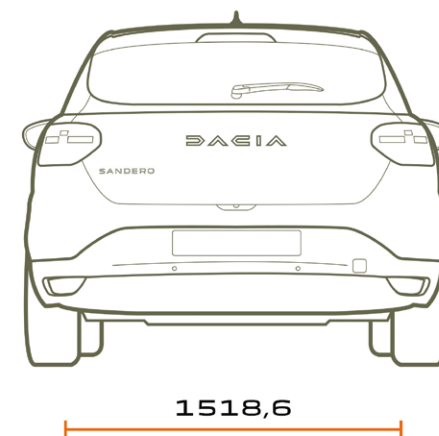
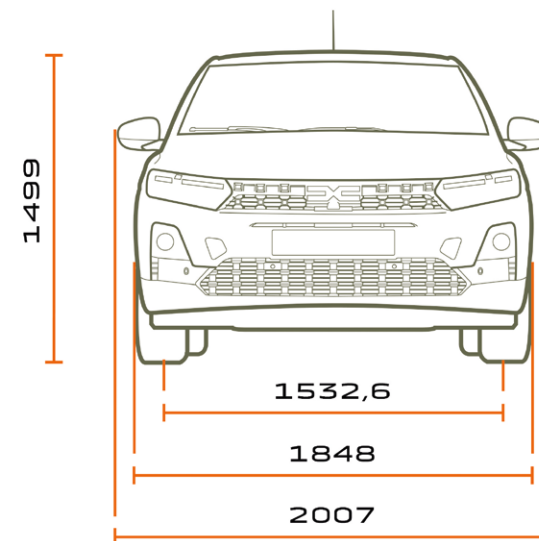
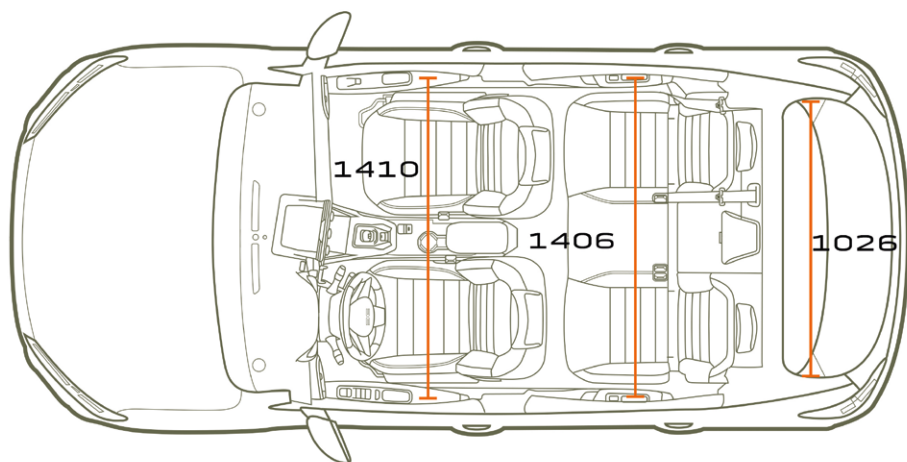
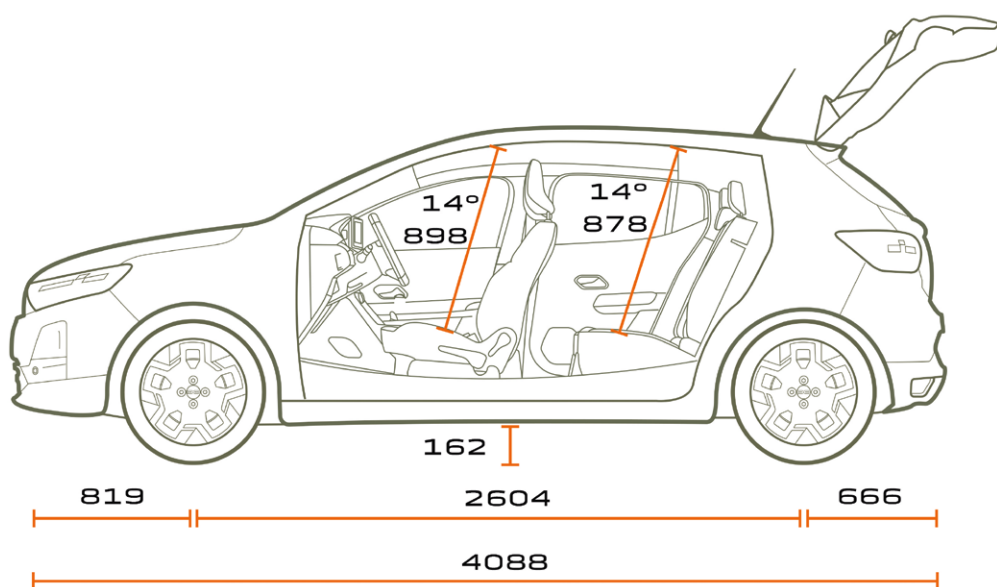
CO₂-UITSTOOT EN BRANDSTOFVERBRUIK

De hier getoonde CO₂-uitstoot en brandstofverbruiksgegevens zijn gebaseerd op de standaarduitvoering van de versie exclusief eventuele pakketten en/of opties. Het toevoegen van pakketten en/of opties kan van invloed zijn op de totale CO₂-uitstoot en het brandstofverbruik van de door u gewenste configuratie. Voor de actuele CO₂-uitstoot van de door u gewenste configuratie van de auto inclusief pakketten en/of opties verwijzen wij u naar de configurator op Dacia.nl en/of uw Dacia dealer.

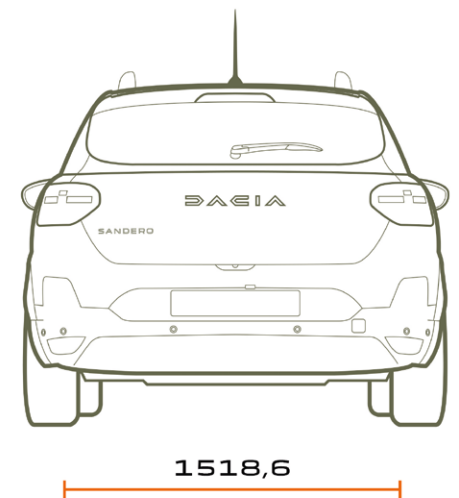
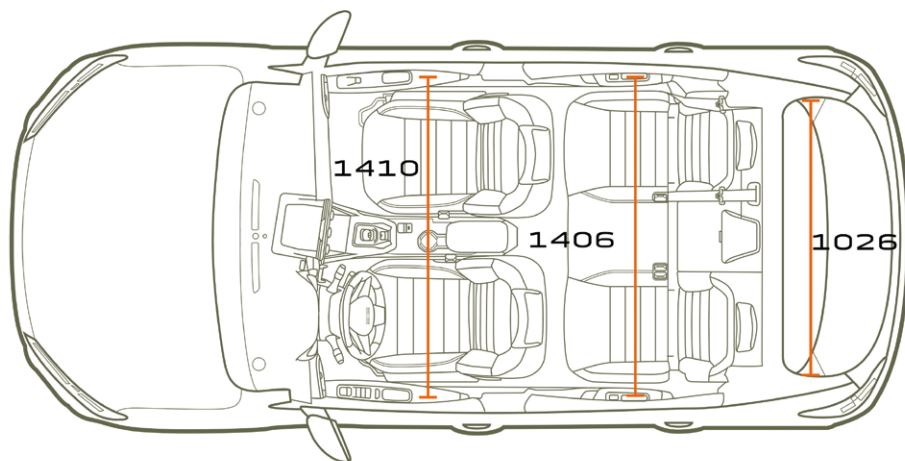
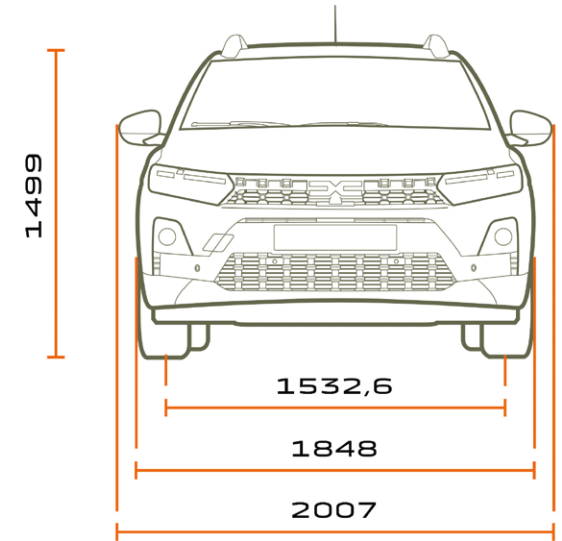
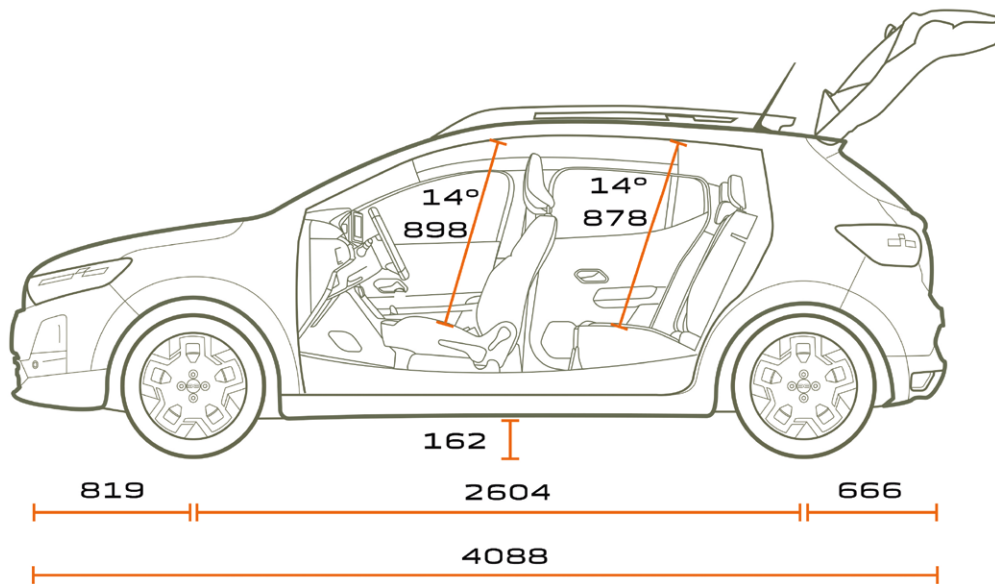
¹ De CO₂- en relatieve verbruikscijfers worden officieel gemeten volgens EG-richtlijn 715/2007. Deze testmethode geeft u de mogelijkheid auto's op zuinigheid met elkaar te vergelijken en heeft niet als doel het daadwerkelijke verbruik nauwkeurig weer te geven. De vermelde waarden voor brandstofverbruik en CO₂-uitstoot zijn gebaseerd op de WLTP - testmethode voor de standaarduitvoering van de versie zonder opties. Het verbruik van uw auto zal in de praktijk veelal afwijken van de in het kader van de Europese test gemeten waarden en is afhankelijk van zaken als de belading, weersomstandigheden en uw rijgedrag.

² Dit maximale aanhangergewicht is alleen toegestaan als bovengenoemd treingewicht (beladen auto + beladen aanhanger) niet wordt overschreden.

afmetingen Sandero



afmetingen Sandero Stepway



algemene voorwaarden en informatie Sandero & Sandero Stepway

BPM PERSONENAUTO'S

Het BPM-bedrag wordt berekend op basis van de CO₂-uitstoot van het voertuig:

Voor de BPM berekening voor 2026 geldt:

2026		
	BENZINE & DIESEL & (PH)EV	TARIEF (€)
Vrijgesteld	0	€ 687
1 ^e schijf	1-77 g/km	2
2 ^e schijf	78-100 g/km	82
3 ^e schijf	101-139 g/km	181
4 ^e schijf	140-155 g/km	297
5 ^e schijf	≥156 g/km	594

Tevens is voor personenauto's met een dieselmotor een extra dieseltoeslag verschuldigd van €109,87 per gram vanaf 70 gram uitstoot.

Naast het BPM-bedrag op basis van de CO₂-uitstoot moet voor elke personenauto een vast BPM-bedrag van € 667,- worden betaald.

Het eventueel uit de gewijzigde BPM-wetgeving voortvloeiende bedrag is verwerkt in de consumentenprijzen van deze prijslijst. In de praktijk kan het voorkomen, dat een in deze prijslijst genoemde energie-efficiëntieklasse, CO₂ - uitstoot en/of fijnstofuit niet overeenkomt met de definitieve door het RDW gehanteerde waarde waardoor het vastgestelde bpm-bedrag op het moment van tenaamstelling van het kenteken kan afwijken van het in deze prijslijst genoemde bedrag. Dit kan ontstaan door wijzigingen in de specificaties van het product of door de aanpassing van de berekeningsmethode van de overheid. Dacia Nederland en haar verkooporganisatie zijn in dat (eventuele) geval niet aansprakelijk voor afwijkingen in de prijsstelling. Mogelijke verschillen zijn te allen tijde voor rekening van de koper. Tevens verwijzen wij u naar de relevante algemene leveringsvoorwaarden van de BOVAG. Voor elektrische personenauto's geldt een volledige

vrijstelling van BPM. Dit houdt in dat bij aanschaf van een elektrische personenauto de bovengenoemde belastingen niet van toepassing zijn.

GARANTIE

Dacia geeft op al haar nieuwe personenauto's, vanaf de datum van aflevering, standaard 3 jaar fabrieksgarantie of 100.000 kilometer, hetgeen het eerst wordt bereikt. De Dacia dealer geeft 1 jaar garantie op alle reparaties die hij uitgevoerd en gefactureerd heeft. Dacia geeft op al haar personenauto's 6 jaar plaatwerkgarantie en 2 jaar lakgarantie.

DACIA ROUTE SERVICE

Dacia Route Service is 24 uur per dag, 7 dagen per week vanuit vrijwel geheel Europa bereikbaar om u te helpen als uw auto strandt met pech, en in Nederland ook bij schade. Het telefoonnummer van de Dacia Route Service is +31(0)88 - 303 5 303.

DACIA ROUTE SERVICE+

Met Dacia Route Service+ kunt u zich verzekeren van uitgebreidere pechhulp tijdens de fabrieksgarantie periode én na afloop van de fabrieksgarantie. Hiermee bent u verzekerd van vele extra diensten bij een onverhoopt pechgeval, zowel in het binnenland als in het buitenland. Duurt de reparatie van de auto bijvoorbeeld wat langer, dan regelt Dacia Route Service+ zo nodig een hotelovernachting of vervangend vervoer.

DACIA GARANTIEPLUS VERZEKERING

Met de Dacia GarantiePlus heeft u de mogelijkheid om de oorspronkelijke garantie te verlengen. U maakt met de Dacia GarantiePlus verzekering kosteloos gebruik van Dacia Route Service in Europa. U kunt de GarantiePlus verzekering bij aankoop van de auto afsluiten bij uw Dacia dealer.

LEASING & FINANCIERING MOBILIZE FINANCIAL SERVICES

Mobilize Financial Services is de huisleverancier van Dacia op het gebied van leasing en financiering. Bij de Dacia dealer kunt u terecht voor deskundig advies en het beheer van uw wagenpark, maar ook om uw auto te financieren. Voor zowel nieuwe auto's als voor occasions heeft Mobilize Financial Services altijd een passende oplossing voor u.

Alles is in het werk gesteld om juiste en actuele informatie in deze uitgave ten tijde van zijn verschijning (april 2026 te vermelden). Deze brochure werd samengesteld op basis van voorseries of prototypes. In het kader van zijn streven naar constante verbetering van zijn producten) behoudt Dacia zich het recht voor om op ieder moment wijzigingen in de specificaties en aan de beschreven en afgebeelde auto's door te voeren. Eventuele wijzigingen zullen zo snel mogelijk aan de Dacia dealers worden doorgegeven. Per land kunnen de op de markt gebrachte versies verschillen en het kan voorkomen dat sommige uitrustingen niet leverbaar zijn (standaard, optioneel of als accessoire). Raadpleeg daarom je plaatselijke Dacia dealer voor de meest recente informatie. Vanwege technische beperkingen bij het drukproces kunnen de in deze brochure afgebeelde kleuren verschillen van de echte kleur van de lakken en van de materialen in het interieur. Alle rechten voorbehouden. Dacia is op geen enkele wijze aansprakelijk voor mogelijke gevolgen van onjuistheden of onvolkomenheden van de inhoud van deze brochure. Gehele of gedeeltelijke reproductie van deze publicatie in welke vorm of met welk middel dan ook is verboden zonder voorafgaande schriftelijke toestemming an Dacia. Prijzen onder voorbehoud van wijzigingen.

Wie slim is, gaat voor Dacia!

Dacia adviseert 

