



Tarif CLE Coupé & Cabrio

Valable à partir du 3 avril 2025.

Mercedes-Benz





Prix.

Version	Transmission	Cylindrée	Puissance	Emissions CO2 selon WLTP	Prix catalogue conseillé hTVA	TVAc
---------	--------------	-----------	-----------	-----------------------------	----------------------------------	------

CLE Coupé | Luxury Line

Essence

CLE 180 Coupé Luxury Line	9G-TRONIC	1.999 cc	125 kW 17 kW	170 ch 23 ch	147 g/km	47.700,00 EUR	57.717,00 EUR
---------------------------	-----------	----------	-----------------	-------------------------------	----------	---------------	----------------------

CLE Coupé | AMG Line

Diesel

CLE 220 d Coupé AMG Line	9G-TRONIC	1.993 cc	145 kW 17 kW	197 ch 23 ch	124 g/km	56.200,00 EUR	68.002,00 EUR
--------------------------	-----------	----------	-----------------	-------------------------------	----------	---------------	----------------------

Essence

CLE 180 Coupé AMG Line	9G-TRONIC	1.999 cc	125 kW 17 kW	170 ch 23 ch	149 g/km	51.700,00 EUR	62.557,00 EUR
------------------------	-----------	----------	-----------------	-------------------------------	----------	---------------	----------------------

CLE 200 Coupé AMG Line	9G-TRONIC	1.999 cc	150 kW 17 kW	204 ch 23 ch	149 g/km	54.200,00 EUR	65.582,00 EUR
------------------------	-----------	----------	-----------------	-------------------------------	----------	---------------	----------------------

CLE 200 4MATIC Coupé AMG Line	9G-TRONIC	1.999 cc	150 kW 17 kW	204 ch 23 ch	154 g/km	56.200,00 EUR	68.002,00 EUR
-------------------------------	-----------	----------	-----------------	-------------------------------	----------	---------------	----------------------

CLE 300 4MATIC Coupé AMG Line	9G-TRONIC	1.999 cc	190 kW 17 kW	258 ch 23 ch	157 g/km	59.700,00 EUR	72.237,00 EUR
-------------------------------	-----------	----------	-----------------	-------------------------------	----------	---------------	----------------------

CLE 450 4MATIC Coupé AMG Line	9G-TRONIC	2.999 cc	280 kW 17 kW	381 ch 23 ch	174 g/km	69.700,00 EUR	84.337,00 EUR
-------------------------------	-----------	----------	-----------------	-------------------------------	----------	---------------	----------------------

Hybride rechargeable

CLE 300 e Coupé AMG Line	9G-TRONIC	1.999 cc	150 kW 95 kW 230 kW	204 ch 129 ch 313 ch	13 g/km	61.400,00 EUR	74.294,00 EUR
--------------------------	-----------	----------	---------------------------	---	---------	---------------	----------------------

Version	Transmission	Cylindrée	Puissance	Emissions CO2 selon WLTP	Prix catalogue conseillé hTVA	TVAc
---------	--------------	-----------	-----------	-----------------------------	----------------------------------	------

CLE Coupé | Mercedes-AMG

Mercedes-AMG CLE 53 4MATIC+ Coupé	AMG SPEEDSHIFT TCT 9G	2.999 cc	330 kW 17 kW	449 ch 23 ch	207 g/km	74.700,00 EUR	90.387,00 EUR
-----------------------------------	--------------------------	----------	-----------------	-------------------------------	----------	---------------	----------------------

Version	Transmission	Cylindrée	Puissance	Emissions CO2 selon WLTP	Prix catalogue conseillé hTVA	TVAc
---------	--------------	-----------	-----------	-----------------------------	----------------------------------	------

CLE Cabriolet| Luxury Line

Essence

CLE 180 Cabriolet Luxury Line	9G-TRONIC	1.999 cc	125 kW 17 kW	170 ch 23 ch	153 g/km	54.200,00 EUR	65.582,00 EUR
-------------------------------	-----------	----------	-----------------	-------------------------------	----------	---------------	----------------------

CLE Cabriolet| AMG Line

Diesel

CLE 220 d Cabriolet AMG Line	9G-TRONIC	1.993 cc	145 kW 17 kW	197 ch 23 ch	129 g/km	62.200,00 EUR	75.262,00 EUR
------------------------------	-----------	----------	-----------------	-------------------------------	----------	---------------	----------------------

Essence

CLE 180 Cabriolet AMG Line	9G-TRONIC	1.999 cc	125 kW 17 kW	170 ch 23 ch	154 g/km	57.700,00 EUR	69.817,00 EUR
----------------------------	-----------	----------	-----------------	-------------------------------	----------	---------------	----------------------

CLE 200 Cabriolet AMG Line	9G-TRONIC	1.999 cc	150 kW 17 kW	204 ch 23 ch	154 g/km	60.200,00 EUR	72.842,00 EUR
----------------------------	-----------	----------	-----------------	-------------------------------	----------	---------------	----------------------

CLE 200 4MATIC Cabriolet AMG Line	9G-TRONIC	1.999 cc	150 kW 17 kW	204 ch 23 ch	160 g/km	62.200,00 EUR	75.262,00 EUR
-----------------------------------	-----------	----------	-----------------	-------------------------------	----------	---------------	----------------------

CLE 300 4MATIC Cabriolet AMG Line	9G-TRONIC	1.999 cc	190 kW 17 kW	258 ch 23 ch	163 g/km	65.700,00 EUR	79.497,00 EUR
-----------------------------------	-----------	----------	-----------------	-------------------------------	----------	---------------	----------------------

CLE 450 4MATIC Cabriolet AMG Line	9G-TRONIC	2.999 cc	280 kW 17 kW	381 ch 23 ch	182 g/km	75.700,00 EUR	91.597,00 EUR
-----------------------------------	-----------	----------	-----------------	-------------------------------	----------	---------------	----------------------

Version	Transmission	Cylindrée	Puissance	Emissions CO2 selon WLTP	Prix catalogue conseillé hTVA	TVAc
---------	--------------	-----------	-----------	-----------------------------	----------------------------------	------

CLE Cabriolet | Mercedes-AMG

Mercedes-AMG CLE 53 4MATIC+ Cabriolet	AMG SPEEDSHIFT TCT 9G	2.999 cc	330 kW 17 kW	449 ch 23 ch	213 g/km	80.700,00 EUR	97.647,00 EUR
---------------------------------------	--------------------------	----------	-----------------	-------------------------------	----------	---------------	----------------------



Equipement de série.

CODE	EQUIPEMENT DE SERIE	Luxury Line	AMG Line	Mercedes-AMG
201	Essieu arrière directionnel	-	-	S
218	Caméra de recul avec lignes de guidage dynamiques sur l'écran central 1) Pas sur CLE 450 4MATIC	S	S ₁	-
234	Assistant d'angle mort	S	S	S
235	Assistant de parking actif avec PARKTRONIC	S	S	S
241	Siège avant gauche à réglage électrique et mémoire	S	S	S
242	Siège avant droit à réglage électrique et mémoire	S	S	S
243	Avertisseur de franchissement de ligne actif	S	S	S
249	Rétroviseur intérieur et rétroviseur extérieur côté conducteur à commutation jour/nuit automatique	S	S	S
258	Freinage d'urgence assisté actif	S	S	S
275	Pack Mémoires (sièges avant, volant, rétroviseurs)	S	S	S
287	Dossiers des sièges arrière rabattables	S	S	S
288	AIRCAP - Déфлекteur de vent automatique Uniquement sur Cabrio	S	S	S
293	Airbags latéraux à l'arrière Uniquement sur Coupé	S	S	S
299	Système de sécurité PRE-SAFE® (anticipation intelligente d'accident)	S	S	S
310	Double porte-gobelet dans la console centrale (2 x 750 ml)	S	S	S
318	Système HD avec module de projection (plus de 1 million de pixels par projecteur) 1) Uniquement sur CLE 450 4MATIC	-	S ₁	S
321	Scanner à empreinte digitale	S	S	S
325	Airbag au milieu	S	S	S
345	Essuie-glace avec capteur de pluie	S	S	S
351	Système d'appel d'urgence Mercedes-Benz	S	S	S
355	Fonctionnalités élargies MBUX	S	S	S
365	Navigation avec disque dur	S	S	S
367	Prééquipement pour Live Traffic Information (Service gratuit pendant 7 ans à partir de l'activation)	S	S	S
382	Module de communication (LTE/5G) pour l'utilisation des services Mercedes me connect	S	S	S
403	AIRSCARF - Chauffage de nuque Uniquement sur Cabrio	S	S	S
413	Toit ouvrant panoramique Uniquement sur CLE 300 e	-	S	-
421	Boîte de vitesses automatique 9G-TRONIC	S	S	-
421	Boîte de vitesses automatique AMG SPEEDSHIFT MCT 9G	-	-	S
459	Train de roulement RIDE CONTROL AMG avec amortissement réglable	-	-	S
464	Ecran conducteur avec écran LCD de 12,3" avec une résolution de 2.400 x 900 pixels	S	S	S
475	Contrôle de la pression des pneus	S	S	S

CODE	EQUIPEMENT DE SERIE	Luxury Line	AMG Line	Mercedes-AMG
480	Correcteur d'assiette sur l'essieu arrière Uniquement sur CLE 300 e	-	S	-
485	Suspension confort Uniquement sur CLE 300 e	-	S	-
486	Suspension sport Pas sur CLE 300 e	-	S	-
500	Rétroviseurs extérieurs rabattables électriquement	S	S	S
501	Caméra de recul à 360° 1) Uniquement sur CLE 450 4MATIC	-	S ₁	S
513	Assistant de signalisation routière	S	S	S
528	Système multimédia MBUX	S	S	S
537	Radio numérique (DAB+)	S	S	S
538	Caméra d'observation du conducteur	S	S	S
552	Système d'alarme avec pré-équipement pour notification de dégats de parking	S	S	S
580	Climatisation automatique THERMATIC à 2 zones	S	S	S
587	Eclairage d'environnement avec projection du logo Mercedes-Benz	S	S	S
608	Assistant de feux de route adaptatifs 1) Pas sur CLE 450 4MATIC	S	S ₁	-
628	Assistant de feux de route adaptatifs Plus 1) Uniquement sur CLE 450 4MATIC	-	S ₁	S
632	Projecteurs LED hautes performances 1) Pas sur CLE 450 4MATIC	S	S ₁	-
677	Suspension confort avec châssis surbaissé	S	-	-
682	Extincteur	S	S	S
772	AMG bodystyling	-	S	S
840	Vitrage athermique foncé pour la lunette et les vitres latérales arrière - Pas sur Cabrio	-	S	S
868	Ecran central avec écran tactile LCD de 11,9" (30,2 cm) avec une résolution de 1.624 x 1.728 pixels	S	S	S
871	HANDS-FREE ACCESS 1) Uniquement sur Cabrio et sur CLE 450 4MATIC	S ₁	S ₁	S
873	Sièges chauffants à l'avant	S	S	S
876	Pack d'éclairage intérieur	S	S	S
881	Fermeture confort du couvercle de coffre 1) Uniquement sur CLE 450 4MATIC Pas sur Cabrio	-	S ₁	S
889	Keyless-Go (système d'autorisation d'accès et de démarrage sans clé)	S	S	S
891	Eclairage d'ambiance	S	S	S
893	Fonction de démarrage sans clé KEYLESS GO	S	S	S
894	Eclairage d'ambiance Premium	S	S	S
896	Prééquipement pour clé numérique du véhicule pour smartphone 1) Uniquement sur Cabrio et CLE 450 / 53 AMG Coupé	S	S	S
897	Système de recharge sans fil pour appareils mobiles à l'avant	S	S	S

CODE	EQUIPEMENT DE SERIE	Luxury Line	AMG Line	Mercedes-AMG
915	Réservoir de carburant à capacité accrue 50L Uniquement sur CLE 300 e	-	S	-
916	Réservoir de carburant à capacité accrue 65L	-	-	S
916	Réservoir de carburant à capacité accrue 66L Pas sur CLE 300 e	S	S	-
13U	Prééquipement pour les services à distance et de navigation Uniquement sur CLE 300 e	-	S	-
14U	Pack d'intégration pour smartphone (Android Auto™ et Apple CarPlay™)	S	S	S
30P	Pack de rangement	S	S	S
34U	Services à distance Premium Pas sur CLE 300 e	S	S	S
38U	Services à distance et de recharge Plus (Service gratuit pendant 3 ans à partir de l'activation) Uniquement sur CLE 300 e	-	S	-
51U	Ciel de pavillon en tissu noir	S	S	S
6U1	Capote acoustique Uniquement sur Cabrio	S	S	S
70B	Gilet de sécurité fluorescent pour le conducteur	S	S	S
75B	Pack USB - 2 ports USB-C sous l'accoudoir central	S	S	S
82B	Système de charge à courant alternatif (AC), jusqu'à 11kW Uniquement sur CLE 300 e	-	S	-
9B7	Câble de charge pour boîtier mural et bornes de charge, jusqu'à 22 kW [type 2, courant triphasé, 32A, 8m] Uniquement sur CLE 300 e	-	S	-
B01	Alternateur 48V EQ Boost Pas sur CLE 300 e	S	S	S
B06	Système de freinage AMG avec étriers de frein peints en argent et inscription « AMG »	-	-	S
B51	TIREFIT avec compresseur de gonflage	S	S	S
B53	Avertisseur sonore pour piéton Uniquement sur CLE 300 e	-	S	-
B59	DYNAMIC SELECT AMG	-	-	S
B59	DYNAMIC SELECT	S	S	-
B80	Câble de charge pour prise domestique, jusqu'à 1,8 kW [230V, courant monophasé, 8A, 8m] Uniquement sur CLE 300 e	-	S	-
L3E	Volant sport multifonction en cuir	S	-	-
L5C	Volant sport multifonction en cuir Nappa	-	S	-
L6J	Volant Performance AMG en cuir Nappa	-	-	S
P14	Intérieur AVANTGARDE	S	-	-
P15	Extérieur AVANTGARDE	S	-	-
P17	Pack confort KEYLESS GO 1) Uniquement sur CLE 450 4MATIC Pas sur Cabrio	-	S ₁	S
P29	Intérieur AMG Line	-	S	-
P31	Extérieur AMG Line	-	S	-
P35	DIGITAL Light 1) Uniquement sur CLE 450 4MATIC	-	S ₁	S

CODE	EQUIPEMENT DE SERIE	Luxury Line	AMG Line	Mercedes-AMG
P44	Pack stationnement avec caméra de recul 1) Pas sur CLE 450 4MATIC	S	S ₁	-
P47	Pack stationnement avec caméra 360° 1) Uniquement sur CLE 450 4MATIC	-	S ₁	S
P49	Pack rétroviseurs	S	S	S
P50	Pack confort cabrio Uniquement sur Cabrio	S	S	S
P82	Protection du véhicule Plus GUARD 360°	S	S	S
PBG	Navigation MBUX Premium	S	S	S
PTF	Intérieur Mercedes-AMG	-	-	S
PUF	Extérieur Mercedes-AMG	-	-	S
U02	Approche-ceinture automatique	S	S	S
U10	Désactivation automatique de l'airbag passager avant	S	S	S
U12	Tapis de sol en velours	S	-	-
U19	Réalité augmentée MBUX pour la navigation 1) Uniquement sur CLE 450 4MATIC	-	S ₁	S
U22	Soutien lombaire à 4 réglages	S	S	S
U25	Baguettes de seuil éclairées avec monogramme « Mercedes-Benz »	S	S	-
U26	Tapis de sol en velours "AMG"	-	S	S
U29	Système de freinage avec disques de frein plus grands à l'avant Pas sur CLE 300 e	-	S	-
U34	Planche de bord et lignes de ceinture en similicuir ARTICO façon Nappa	S	S	S
U45	Baguettes de seuil AMG éclairées avec inscription « AMG » et avec cache interchangeable	-	-	S
U47	Défecteur AMG sur le couvercle de coffre Uniquement sur Cabrio	-	-	S
U60	Protection des piétons	S	S	S
U88	Touches au volant AMG	-	-	S
U95	Défecteur AMG sur le couvercle de coffre dans le ton carrosserie Pas sur Cabrio	-	-	S
Y05	Ceintures de sécurité rouges	-	-	S

CODE EQUIPEMENT DE SERIE

	Luxury Line	AMG Line	Mercedes-AMG
Poignées de porte en chromé argenté	-	S	S
Sangle élastique à droite dans le compartiment de chargement	S	S	S
Colonne de direction et rétroviseurs extérieurs à réglage électrique avec fonction mémoire	S	S	S
Réglage électrique des appuie-tête	S	S	S
Réglage électrique de l'approche	S	S	S
Réglage électrique profondeur d'assise de 6 cm avec repose-jambes, sans intervalle avec le coussin	S	S	S
Inserts sur les montants B en finition noir brillant	S	S	S
Buses d'aération en chromé argenté	S	S	S
Réglage mécanique des appuie-tête	S	S	S
Réglage mécanique de l'approche	S	S	S
Plaquette spécifique Mercedes-AMG sur les ailes avant	-	-	S
Peinture métallisée	S	S	S
Capot moteur avec bossages et sortie d'air centrale	-	-	S
Vide-poches avec filet à gauche dans le compartiment de chargement	S	S	S
Poches aumônières au dos des sièges avant	S	S	S
Calandre avec motif Mercedes-Benz et lamelle gris foncé mat avec insert chromé	-	S	-
Calandre avec motif Mercedes-Benz et lamelle en noir brillant avec inserts chromés	S	-	-
Système d'échappement avec 2 doubles sorties d'échappement intégrés au pare-chocs	-	-	S
Système d'échappement avec 2 sorties d'échappement intégrés au pare-chocs	-	S	-
Entourage des vitres latérales en aluminium poli	S	S	S
Pédalier sport AMG en acier inoxydable brossé, avec picots en caoutchouc noirs	-	S	S
Ailes avant évasées plus larges de 58 mm, ailes arrière plus larges de 75 mm	-	-	S
Pare-chocs arrière avec insert décoratif en finition chromée brillante	S	S	-
Direction paramétrique AMG à trois niveaux	-	-	S
Bas de caisse AMG	-	-	S
Jupe arrière AMG avec diffuseur noir brillant avec deux doubles sorties rondes en chrome brillant, insert décoratif continu en chrome argenté	-	-	S
Jupe arrière AMG avec diffuseur avec insert noir	-	S	-
Calandre spécifique AMG en forme de A avec baguettes verticales en chrome brillant	-	-	S
Jupe avant AMG avec prises d'air sportives et insert décoratif chromé	-	S	-
Jupe avant AMG avec deux lamelles marquantes sport de chaque côté, splitter avant en chrome mat	-	-	S



Lignes d'équipement.

CODE	LUXURY Line - Equipement	Prix € hTVA	Prix € TVAc	CLE 220 d	CLE 180	CLE 200	CLE 200 4MATIC	CLE 300 4MATIC	CLE 300 e	CLE 450 4MATIC	CLE 53 4MATIC+
GARNITURES											
101A	Similicuir ARTICO Noir	0,00	0,00	-	S	-	-	-	-	-	-
104A	Similicuir ARTICO Brun tonka / noir	150,00	181,50	-	●	-	-	-	-	-	-
105A	Similicuir ARTICO Beige macchiato / noir	150,00	181,50	-	●	-	-	-	-	-	-
201A	Cuir Noir	1.490,00	1.802,90	-	●	-	-	-	-	-	-
204A	Cuir Brun tonka / noir	1.640,00	1.984,40	-	●	-	-	-	-	-	-
205A	Cuir Beige macchiato / noir	1.640,00	1.984,40	-	●	-	-	-	-	-	-
207A	Cuir Rouge power / noir <i>Pas avec 970U/H33</i>	1.640,00	1.984,40	-	●	-	-	-	-	-	-
801A	Cuir Nappa Noir	2.490,00	3.012,90	-	●	-	-	-	-	-	-
804A	Cuir Nappa Brun tonka / noir	2.640,00	3.194,40	-	●	-	-	-	-	-	-
INSERTS DECORATIFS											
H50	Inserts décoratifs aspect losanges en finition gris argent <i>Pas avec 795</i>	0,00	0,00	-	S	-	-	-	-	-	-
H64	Inserts décoratifs en structure métallique	340,00	411,40	-	●	-	-	-	-	-	-
H08	Inserts décoratifs en tilleul linestructure à pores ouverts Anthracite	340,00	411,40	-	●	-	-	-	-	-	-
H33	Inserts décoratifs en noyer à pores ouverts Brun <i>Pas avec 795/207A</i>	340,00	411,40	-	●	-	-	-	-	-	-

CODE	LUXURY Line - Equipement	Prix € hTVA	Prix € TVAc	CLE 220 d	CLE 180	CLE 200	CLE 200 4MATIC	CLE 300 4MATIC	CLE 300 e	CLE 450 4MATIC	CLE 53 4MATIC+
H04	Inserts décoratifs en bois noir à pores ouverts aluminium lines	390,00	471,90	-	●	-	-	-	-	-	-
71H	Inserts décoratifs mélange tissu et métal argent clair <i>Pas avec 795</i>	390,00	471,90	-	●	-	-	-	-	-	-
CONSOLE CENTRALE											
757	Console centrale noir brillant	0,00	0,00	-	S	-	-	-	-	-	-
661	Console centrale en finition structure fine noire	50,00	60,50	-	●	-	-	-	-	-	-
795	Console centrale en imitation tissu mélangé avec effet métal <i>Uniquement avec H04/H08/H64</i>	150,00	181,50	-	●	-	-	-	-	-	-
JANTES											
82R	Jantes en alliage léger 18" à 5 branches, noir brillant / naturel brillant <i>245/45 R18; 8J ET44,9</i> <i>Pas avec PAD, 459</i>	0,00	0,00	-	S	-	-	-	-	-	-
R17	Jantes en alliage léger 19" à 5 doubles branches, noir brillant / naturel brillant <i>245/40 R19; 8J ET45,1 (AV) 275/35 R19; 9J ET60,5 (AR)</i>	650,00	786,50	-	●	-	-	-	-	-	-

CODE	AMG Line - Equipement	Prix € hTVA	Prix € TVAc	CLE 220 d	CLE 180	CLE 200	CLE 200 4MATIC	CLE 300 4MATIC	CLE 300 e	CLE 450 4MATIC	CLE 53 4MATIC+
H04	Inserts décoratifs en bois noir à pores ouverts aluminium lines	390,00	471,90	●	●	●	●	●	●	●	-
71H	Inserts décoratifs mélange tissu et métal argent clair <i>Pas avec 795</i>	390,00	471,90	●	●	●	●	●	●	●	-
CONSOLE CENTRALE											
757	Console centrale noir brillant	0,00	0,00	S	S	S	S	S	S	S	-
661	Console centrale en finition structure fine noire	50,00	60,50	●	●	●	●	●	●	●	-
795	Console centrale en imitation tissu mélangé avec effet métal <i>Uniquement avec H04/H08/H64</i>	150,00	181,50	●	●	●	●	●	●	●	-
JANTES											
RVA	Jantes AMG en alliage léger 19" multibranches, noir mat / brillant <i>245/40 R19; 8J ET45 (AV) 275/35 R19; 9J ET60 (AR)</i>	0,00	0,00	S	S	S	S	S	S	S	-
RVB	Jantes AMG en alliage léger 19" multibranches, noir / rebord de jante brillant <i>245/40 R19; 8J ET45 (AV) 275/35 R19; 9J ET60 (AR)</i> Prix avec P55	300,00	363,00	●	●	●	●	●	●	●	-
RVM	Jantes AMG en alliage léger 20" multibranches, noir mat / brillant <i>245/35 R20; 8J ET45 (AV) 275/30 R20; 9J ET60 (AR)</i>	750,00	907,50	●	●	●	●	●	-	●	-
RVN	Jantes AMG en alliage léger 20" multibranches, noir / rebord de jante brillant <i>245/35 R20; 8J ET45 (AV) 275/30 R20; 9J ET60 (AR)</i> Prix avec P55	1.050,00	1.270,50	●	●	●	●	●	-	●	-
		750,00	907,50	●	●	●	●	●	-	●	-



Options.

CODE	EQUIPEMENTS	Prix € hTVA	Prix € TVAc	LUXURY Line	AMG Line	Mercedes-AMG
PEINTURES						
197U	Noir obsidienne Peinture métallisée	0,00	0,00	○	○	○
831U	Gris graphite Peinture métallisée	0,00	0,00	○	○	-
914U	Jaune soleil Peinture unie	0,00	0,00	○	○	○
922U	Argent high-tech Peinture métallisée	0,00	0,00	○	○	-
970U	Bleu spectral Peinture métallisée <i>Pas avec 104A/204A/207A/804A/251A/651A/887A</i>	0,00	0,00	○	○	○
885U	Blanc opale bright MANUFAKTUR Peinture métallisée MANUFAKTUR	730,00	883,30	●	●	●
993U	Rouge Patagonie MANUFAKTUR Peinture métallisée MANUFAKTUR	730,00	883,30	●	●	●
956U	Gris alpin uni MANUFAKTUR Peinture unie MANUFAKTUR	1.540,00	1.863,40	●	●	●
818U	Gris graphite magno MANUFAKTUR Peinture matte MANUFAKTUR	3.490,00	4.222,90	-	●	●
593U	Bleu spectral magno MANUFAKTUR Peinture matte MANUFAKTUR <i>Pas avec 251A/651A/804A/887A</i>	3.490,00	4.222,90	-	-	●

CODE	EQUIPEMENTS	Prix € hTVA	Prix € TVAc	LUXURY Line	AMG Line	Mercedes-AMG
PACKS D'OPTIONS						
PSN	Pack Premium	2.000,00	2.420,00	-	●	-
	<i>Prix sur Cabrio</i>	1.800,00	2.178,00	-	●	-
	<i>Prix sur CLE 450 4MATIC</i>	0,00	0,00	-	S	-
		0,00	0,00	-	-	S
	Contient :					
	501 - Caméras panoramiques					
	628 - Assistant de feux de route adaptatifs Plus					
	881 - Fermeture confort du coffre - Uniquement sur Coupé					
	896 - Prééquipement pour clé numérique du véhicule pour smartphone					
	P17 - Pack confort KEYLESS-GO - Uniquement sur Coupé					
	P35 - DIGITAL LIGHT					
	P47 - Pack Stationnement avec caméra 360°					
	U19 - Réalité augmentée MBUX pour la navigation					
PSQ	Pack Premium Plus	5.900,00	7.139,00	-	●	-
	<i>Prix sur Cabrio</i>	4.200,00	5.082,00	-	●	-
	<i>Prix sur CLE 300 e Coupé</i>	4.500,00	5.445,00	-	●	-
	<i>Prix sur CLE 450 4MATIC Coupé</i>	3.900,00	4.719,00	-	●	-
	<i>Prix sur CLE 450 4MATIC Cabrio</i>	2.400,00	2.904,00	-	●	-
	<i>Prix sur CLE 53 AMG Coupé</i>	3.800,00	4.598,00	-	-	●
	<i>Prix sur CLE 53 AMG Cabrio</i>	2.400,00	2.904,00	-	-	●
	Contient : Pack Premium + options suivantes					
	413 - Toit panoramique en verre - Uniquement sur Coupé					
	444 - Affichage tête haute					
	49U - Pré-équipement pour système de divertissement MBUX Plus					
	77B - Assistant intérieur MBUX - Uniquement sur Coupé					
	810 - Système de sonorisation 3D Surround Burmester®					
	PAX - DIGITAL LIGHT avec fonction de projection					

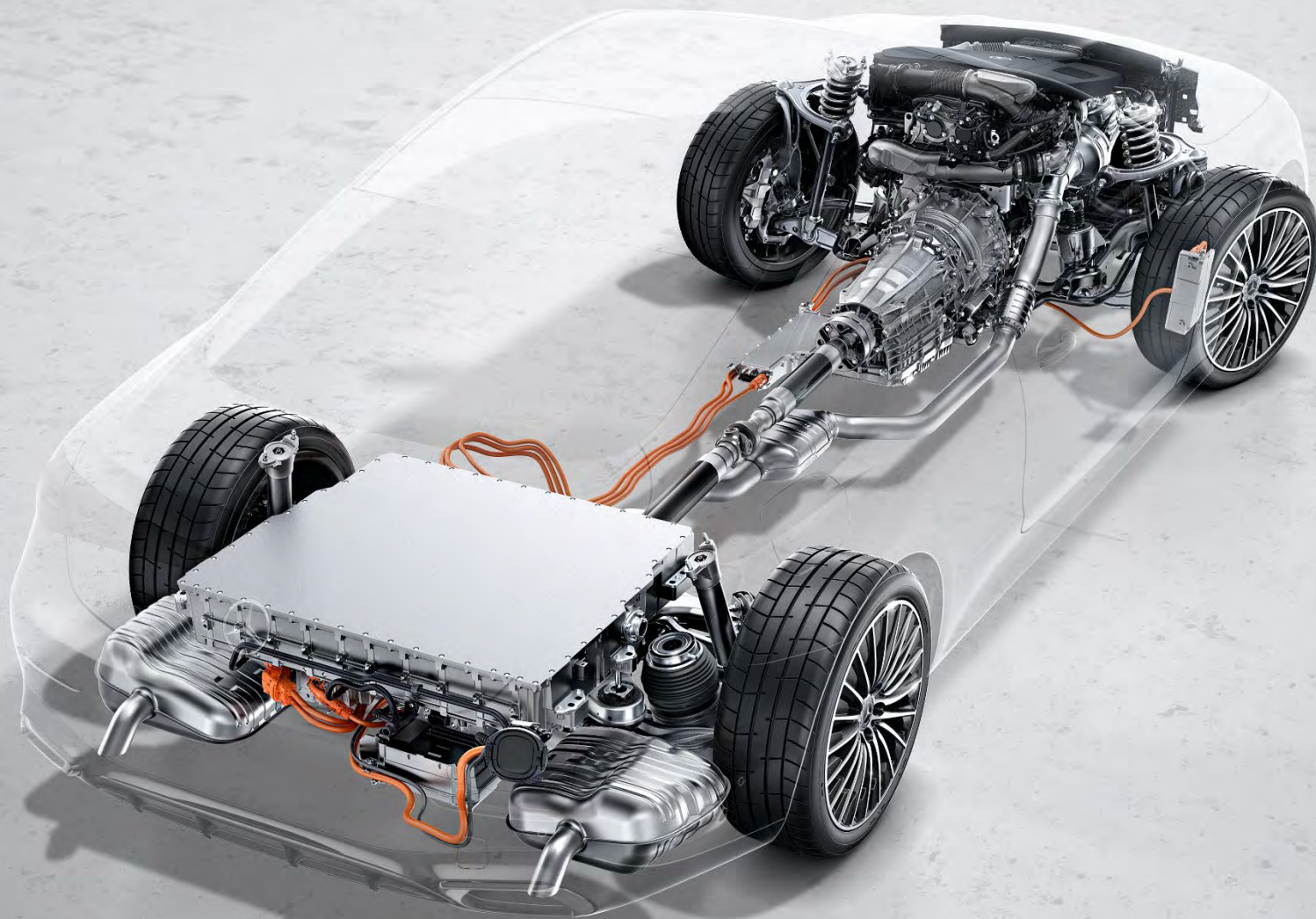
CODE	EQUIPEMENTS	Prix € hTVA	Prix € TVAc	LUXURY Line	AMG Line	Mercedes-AMG
EXTERIEUR						
P55	Pack Night	380,00	459,80	-	●	-
P60	Pack Night AMG <i>Prix sur Cabrio</i>	580,00	701,80	-	-	●
PAZ	Pack Night AMG II Contient: 5U6 - Calandre spécifique AMG, assombrie 7U8 - Sigles sur le coffre et les ailes en noir chromé <i>Uniquement avec P60</i>	750,00	907,50	-	-	●
550	Dispositif d'attelage et ESP® avec système de stabilisation de la remorque	975,00	1.179,75	●	●	●
B28	Pack Carbone Extérieur II AMG Contient: Boîtiers de rétroviseurs extérieurs en finition carbone U93 - Déflecteur AMG sur le couvercle de coffre en carbone	1.750,00	2.117,50	-	-	●
773	Pack Carbone Extérieur I AMG Contient: Baguettes décoratives sur la jupe avant et arrière en finition carbone Habillage bas de caisse en finition carbone	2.950,00	3.569,50	-	-	●
36P	Pack AMG Styling Contient U47 - Déflecteur AMG sur le couvercle de coffre <i>Uniquement avec P60</i>	1.500,00	1.815,00	-	-	●
U95	Déflecteur AMG <i>1) Uniquement pour CLE 53 AMG Coupé</i>	350,00	423,50	-	●	-
6U6	Bouchon de réservoir spécifique AMG	0,00	0,00	-	-	S ¹
413	Toit ouvrant panoramique <i>Prix avec PSQ</i> <i>1) Uniquement pour CLE 300 e Coupé</i> <i>Pas sur Cabrio</i>	1.420,00	1.718,20	●	●	●
		0,00	0,00	-	S	S
		0,00	0,00	-	S ¹	-

CODE	EQUIPEMENTS	Prix € hTVA	Prix € TVAc	LUXURY Line	AMG Line	Mercedes-AMG
EXTERIEUR						
260	Suppression plaque de type du véhicule sur le coffre <i>Pas sur CLE 300 e Coupé</i>	0,00	0,00	○	○	○
261	Suppression de la plaquette sur les ailes	0,00	0,00	-	-	○
740	Capote en tissu noir <i>Uniquement sur Cabrio</i>	0,00	0,00	S	S	S
747	Capote en tissu rouge <i>Uniquement sur Cabrio</i>	150,00	181,50	●	●	●
754	Capote en tissu grise <i>Uniquement sur Cabrio</i>	150,00	181,50	●	●	●
840	Vitrage athermique foncé pour la lunette et les vitres latérales arrière <i>Uniquement sur Coupé</i>	370,00 0,00	447,70 0,00	● -	- S	- S
INTERIEUR						
L6H	Volant Performance AMG en carbone / microfibre MICROCUT <i>Uniquement avec P71</i>	0,00	0,00	-	-	○
L6K	Volant Performance AMG en cuir Nappa / microfibre MICROCUT <i>Prix avec P71</i>	420,00 0,00	508,20 0,00	- -	- -	● ○
PBY	Pack Sièges Performance AMG Advanced Contient: 555 - Sièges Performance AMG à l'avant <i>Uniquement avec 651A</i>	2.150,00	2.601,50	-	-	●
PBZ	Pack Sièges Performance AMG High-end Contient: 251A - Cuir AMG Noir 555 - Sièges Performance AMG à l'avant 409 - Sièges Multicontour à l'avant <i>Uniquement avec 251A/851A/861A/887A.</i>	4.490,00	5.432,90	-	-	●
228	Chauffage d'appoint programmable <i>Pas sur CLE 300 e Coupé</i>	1.220,00	1.476,20	●	●	●

CODE	EQUIPEMENTS	Prix € hTVA	Prix € TVAc	LUXURY Line	AMG Line	Mercedes-AMG
INTERIEUR						
72B	Pack USB Plus <i>Prix avec P18</i> Contient: 2 ports USB-C sous l'accoudoir central, à recharge rapide 2 ports USB-C dans la console centrale, à recharge rapide 2 ports USB-C à recharge rapide à l'arrière	300,00 0,00	363,00 0,00	● -	● ○	● -
401	Sièges avant chauffants et climatisés <i>Pas avec 601A/651A</i>	780,00	943,80	●	●	●
PAV	Pack Hiver Contient: 443 - Chauffage du volant 875 - Lave-glace chauffant	360,00	435,60	●	●	●
P18	Pack Confort Plus Contient: 871 - HANDS-FREE ACCESS 889 - KEYLESS-GO 896 - Prééquipement pour clé numérique du véhicule pour smartphone 72B - Pack USB Plus <i>Pas sur Cabrio ni sur CLE 450 4MATIC Coupé</i>	500,00	605,00	-	●	-
P53	ENERGIZING AIR CONTROL	150,00	181,50	●	●	●
Y05	Ceintures de sécurité rouges <i>Uniquement avec capitonnage noir (101A/201A/601A/801A/251A/651A/851A)</i>	300,00 0,00	363,00 0,00	- -	● -	- S
U17	Ceintures de sécurité noires <i>Uniquement avec capitonnage noir (251A/651A)</i>	0,00	0,00	-	-	○
339	AMG Real Performance Sound	550,00	665,50	-	-	●

CODE	EQUIPEMENTS	Prix € hTVA	Prix € TVAc	LUXURY Line	AMG Line	Mercedes-AMG
SECURITE ET TECHNOLOGIE						
P20	Pack d'assistance à la conduite Plus Contient: 233 - Assistant de distance actif DISTRONIC 266 - Assistant directionnel actif 292 - PRE-SAFE® Impulse latéral 546 - Assistant de limitation de vitesse actif K32 - Actieve spoorassistent K33 - Redémarrage automatique étendu dans les bouchons K34 - Ajustement de la vitesse en fonction de la route	2.000,00	2.420,00	●	●	●
P71	Pack DYNAMIC PLUS AMG Contient: Programme de conduite RACE avec fonctions RACE START et DRIFT 466 - Supports moteur AMG dynamique U70 - Etriers de frein peints en rouge	2.000,00	2.420,00	-	-	●
256	AMG Track Pace	250,00	302,50	-	-	●
250	Driver's Package AMG Contient: Vitesse de pointe relevée à 270 km/h	1.900,00	2.299,00	-	-	●
293	Airbags latéraux à l'arrière 1) De série sur Coupé	375,00 0,00	453,75 0,00	● S ¹	● S ¹	● S ¹
P35	DIGITAL LIGHT <i>Contient:</i> <i>628 - Assistant de feux de route adaptatifs Plus</i> <i>Prix avec PSN/PSQ (et sur CLE 450 4MATIC)</i>	1.350,00 0,00	1.633,50 0,00	● -	● -	- S
		0,00	0,00	-	S	-

CODE	EQUIPEMENTS	Prix € hTVA	Prix € TVAc	LUXURY Line	AMG Line	Mercedes-AMG
SECURITE ET TECHNOLOGIE						
P47	Pack stationnement avec caméra 360°	460,00	556,60	●	●	-
		0,00	0,00	-	-	S
	<i>Prix avec PSN/PSQ (et sur CLE 450 4MATIC)</i>	0,00	0,00	-	S	-
PBH	Pack Stationnement avec assistant de stationnement avec mémoire	610,00	738,10	●	●	-
	<i>1) Prix avec PSN/PSQ (et sur CLE 450 4MATIC)</i>	150,00	181,50	-	● ¹	●
	Uniquement avec P20					
PAD	Pack Technique	1.950,00	2.359,50	●	●	-
	<i>Uniquement sur Coupé, Pas sur CLE 300 e Coupé, pas avec 82R</i>					
	Contient:					
	201 - Essieu arrière directionnel jusqu'à 2,5°					
	459 - Train de roulement DYNAMIC BODY CONTROL avec suspension réglable					
207	Assistant de régulation de distance DISTRONIC actif	400,00	484,00	●	●	●
459	Train de roulement DYNAMIC BODY CONTROL avec suspension réglable	900,00	1.089,00	●	●	-
	<i>Uniquement sur Cabrio, pas avec 82R</i>					
285	Pare-vent	320,00	387,20	●	●	●
	<i>Uniquement sur Cabrio</i>					
TELEMATIQUE						
444	Affichage tête haute	990,00	1.197,90	●	●	●
	<i>Prix avec PSQ</i>	0,00	0,00	-	S	S
810	Système de sonorisation 3D Surround Burmester®	1.110,00	1.343,10	●	●	●
	Contient:					
	32U - Personnalisation sonore					
	<i>Prix avec PSQ</i>	0,00	0,00	-	S	S
U19	Réalité augmentée MBUX pour la navigation	390,00	471,90	●	●	-
	<i>Prix sur CLE 450 4MATIC</i>	0,00	0,00	-	S	-
	<i>Prix avec PSQ</i>	0,00	0,00	-	S	S
RECHARGE						
637	Système de charge flexible Pro à courant alternatif (AC), jusque 22 kW	660,00	798,60	-	●	-
	<i>Uniquement pour CLE 300 e Coupé</i>					



Données techniques.

DONNÉES TECHNIQUES COUPE	CLE 180	CLE 200	CLE 200 4MATIC	CLE 300 4MATIC	CLE 300 e
BAUMUSTER	236.352	236.350	236.351	236.347	236.354
TRANSMISSION	9G-TRONIC	9G-TRONIC	9G-TRONIC	9G-TRONIC	9G-TRONIC
MOTEUR					
Nombre/disposition des cylindres	L4	L4	L4	L4	L4
Cylindrée (cm3)	1.999	1.999	1.999	1.999	1.999
Puissance fiscale (ch)	11	11	11	11	11
Puissance max. (kW/ch)	125 / 170	150 / 204	150 / 204	190 / 258	150 / 204
Régime (t/min)	5.800 - 5.800	5.800 - 5.800	5.800 - 5.800	5.800 - 5.800	6.100 - 6.100
Couple max. (Nm)	250	320	320	400	320
Régime (t/min)	1.400 - 4.000	1.600 - 4.000	1.600 - 4.000	2.000 - 4.000	2.000 - 4.000
MOTEUR ÉLECTRIQUE					
Puissance max. (kW/ch)	17 / 23	17 / 23	17 / 23	17 / 23	95 / 129
Couple max. (Nm)	205	205	205	205	440
Puissance max. (combinée) (kW/ch)	-	-	-	-	230 / 313
Couple max. (combiné) (Nm)	-	-	-	-	550
PERFORMANCES					
Vitesse de pointe (km/h)	225	240	236	250	236
Accélération 0-100 km/h (sec.)	8,9	7,4	7,5	6,2	6,3
CONSUMMATION DE CARBURANT/ÉMISSIONS					
Carburant	Essence	Essence	Essence	Essence	Essence
Capacité du réservoir/réserve (l)	66/7	66/7	66/7	66/7	50/7
Consommation combinée WLTP (l/100 km)	6,5 - 7	6,5 - 7	6,8 - 7,2	6,9 - 7,4	0,6 - 0,7
Émissions de CO2 combinées WLTP (g/km)	147 - 159	149 - 159	154 - 165	157 - 167	13 - 16
Capacité de la batterie (kW/h)	-	-	-	-	25,4
Consommation électrique combinée WLTP (kWh/km)	-	-	-	-	19,4 - 20,9
Autonomie électrique (km) [EAER]	-	-	-	-	101 - 111
Norme antipollution	Euro 6e-bis	Euro 6e-bis	Euro 6e-bis	Euro 6e-bis	Euro 6e-bis
POIDS/CHARGE UTILE					
Poids à vide/charge utile (kg)	1790 / 475	1790 / 475	1840 / 475	1875 / 455	2175 / 405
Charge maximale sur le toit (kg)	100	100	100	100	100
Charge remorquée autorisée non freinée/freinée [à 12%] (kg) *	750/1.800	750/1.800	750/1.800	750/1.800	750/1.800
Volume du coffre à bagages (l)	420	420	420	420	290

* La charge remorquée autorisée peut varier selon l'équipement

DONNÉES TECHNIQUES COUPE

	CLE 220 d	CLE 450 4MATIC	AMG CLE 53 4MATIC+
BAUMUSTER	236.304	236.361	236.362
TRANSMISSION	9G-TRONIC	9G-TRONIC	AMG SPEEDSHIFT TCT 9G

MOTEUR

Nombre/disposition des cylindres	L4	L6	L6
Cylindrée (cm3)	1.993	2.999	2.999
Puissance fiscale (ch)	11	15	15
Puissance max. (kW/ch)	145 / 197	280 / 381	330 / 449
Régime (t/min)	3.600 - 3.600	5.800 - 6.100	5.800 - 6.100
Couple max. (Nm)	440	500	560
Régime (t/min)	1.800 - 2.800	1.800 - 5.000	2.200 - 5.000

MOTEUR ÉLECTRIQUE

Puissance max. (kW/ch)	17 / 23	17 / 23	17 / 23
Couple max. (Nm)	205	205	205
Puissance max. (combinée) (kW/ch)	-	-	-
Couple max. (combiné) (Nm)	-	-	-

PERFORMANCES

Vitesse de pointe (km/h)	238	250	250
Accélération 0-100 km/h (sec.)	7,5	4,4	4,2

CONSUMMATION DE CARBURANT/ÉMISSIONS

Carburant	Diesel	Essence	Essence
Capacité du réservoir/réserve (l)	66/7	66/7	65/7
Consommation combinée WLTP (l/100 km)	4,7 - 5,1	7,7 - 8,2	9,1 - 9,5
Émissions de CO2 combinées WLTP (g/km)	124 - 135	174 - 187	207 - 217
Capacité de la batterie (kW/h)	-	-	-
Consommation électrique combinée WLTP (kWh/km)	-	-	-
Autonomie électrique (km) [EAER]	-	-	-
Norme antipollution	Euro 6e-bis	Euro 6e-bis	Euro 6e-bis

POIDS/CHARGE UTILE

Poids à vide/charge utile (kg)	1870 / 475	1945 / 455	2000 / 420
Charge maximale sur le toit (kg)	100	100	100
Charge remorquée autorisée non freinée/freinée [à 12%] (kg) *	750/1.800	750/1.800	750/1.800
Volume du coffre à bagages (l)	420	420	410

* La charge remorquée autorisée peut varier selon l'équipement

DONNÉES TECHNIQUES CABRIO	CLE 180	CLE 200	CLE 200 4MATIC	CLE 300 4MATIC	CLE 450 4MATIC
BAUMUSTER	236.452	236.450	236.451	236.447	236.461
TRANSMISSION	9G-TRONIC	9G-TRONIC	9G-TRONIC	9G-TRONIC	9G-TRONIC
MOTEUR					
Nombre/disposition des cylindres	L4	L4	L4	L4	L6
Cylindrée (cm3)	1.999	1.999	1.999	1.999	2.999
Puissance fiscale (ch)	11	11	11	11	15
Puissance max. (kW/ch)	125 / 170	150 / 204	150 / 204	190 / 258	280 / 381
Régime (t/min)	5.800 - 5.800	5.800 - 5.800	5.800 - 5.800	5.800 - 5.800	5.800 - 6.100
Couple max. (Nm)	250	320	320	400	500
Régime (t/min)	1.400 - 4.000	1.600 - 4.000	1.600 - 4.000	2.000 - 4.000	1.800 - 5.000
MOTEUR ÉLECTRIQUE					
Puissance max. (kW/ch)	17 / 23	17 / 23	17 / 23	17 / 23	17 / 23
Couple max. (Nm)	205	205	205	205	205
Puissance max. (combinée) (kW/ch)	-	-	-	-	-
Couple max. (combiné) (Nm)	-	-	-	-	-
PERFORMANCES					
Vitesse de pointe (km/h)	220	236	232	250	250
Accélération 0-100 km/h (sec.)	9,5	7,9	8	6,6	4,7
CONSUMMATION DE CARBURANT/ÉMISSIONS					
Carburant	Essence	Essence	Essence	Essence	Essence
Capacité du réservoir/réserve (l)	66/7	66/7	66/7	66/7	66/7
Consommation combinée WLTP (l/100 km)	6,7 - 7,2	6,8 - 7,2	7,1 - 7,5	7,2 - 7,6	8,0 - 8,4
Émissions de CO2 combinées WLTP (g/km)	153 - 164	154 - 164	160 - 171	163 - 172	182 - 192
Capacité de la batterie (kW/h)	-	-	-	-	-
Consommation électrique combinée WLTP (kWh/km)	-	-	-	-	-
Autonomie électrique (km) [EAER]	-	-	-	-	-
Norme antipollution	Euro 6e-bis	Euro 6e-bis	Euro 6e-bis	Euro 6e-bis	Euro 6e-bis
POIDS/CHARGE UTILE					
Poids à vide/charge utile (kg)	1925 / 435	1925 / 435	1975 / 435	2005 / 415	2080 / 415
Charge maximale sur le toit (kg)	-	-	-	-	-
Charge remorquée autorisée non freinée/freinée [à 12%] (kg) *	750/1.800	750/1.800	750/1.800	750/1.800	750/1.800
Volume du coffre à bagages (l)	295-385	295-385	295-385	295-385	295-385

* La charge remorquée autorisée peut varier selon l'équipement

DONNÉES TECHNIQUES CABRIO

BAUMUSTER	CLE 220 d	AMG CLE 53 4MATIC+
TRANSMISSION	236.404 9G-TRONIC	236.462 AMG SPEEDSHIFT TCT 9G

MOTEUR

Nombre/disposition des cylindres	L4	L6
Cylindrée (cm3)	1.993	2.999
Puissance fiscale (ch)	11	15
Puissance max. (kW/ch)	145 / 197	330 / 449
Régime (t/min)	3.600 - 3.600	5.800 - 6.100
Couple max. (Nm)	440	560
Régime (t/min)	1.800 - 2.800	2.200 - 5.000

MOTEUR ÉLECTRIQUE

Puissance max. (kW/ch)	17 / 23	17 / 23	17 / 23
Couple max. (Nm)	205	205	205
Puissance max. (combinée) (kW/ch)	-	-	-
Couple max. (combiné) (Nm)	-	-	-

PERFORMANCES

Vitesse de pointe (km/h)	234	250
Accélération 0-100 km/h (sec.)	7,9	4,4

CONSUMMATION DE CARBURANT/ÉMISSIONS

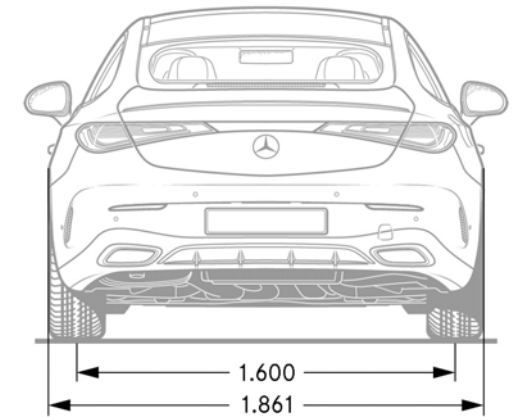
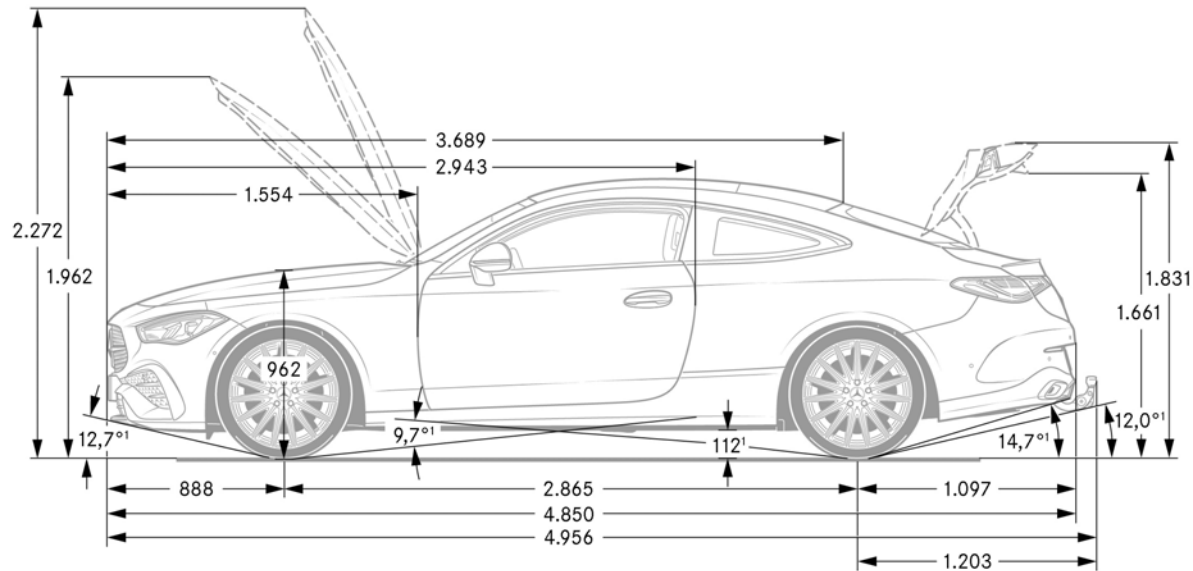
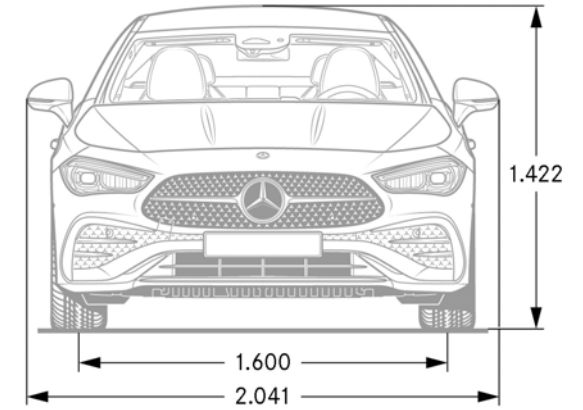
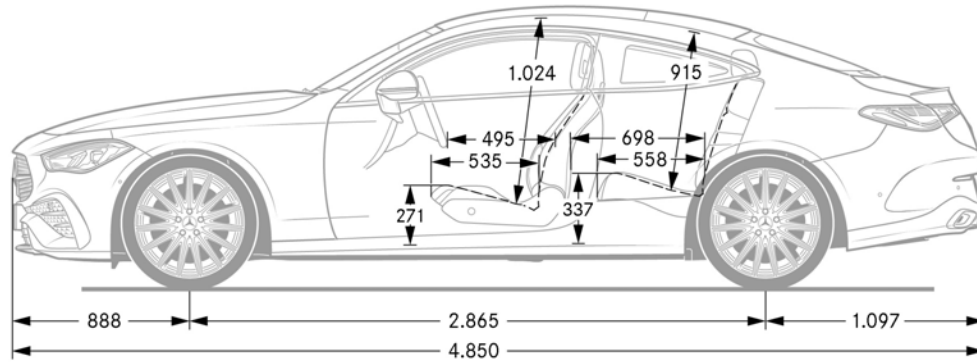
Carburant	Diesel	Essence
Capacité du réservoir/réserve (l)	66/7	65/7
Consommation combinée WLTP (l/100 km)	4,9 - 5,3	9,3 - 9,8
Émissions de CO2 combinées WLTP (g/km)	129 - 140	213 - 223
Capacité de la batterie (kW/h)	-	-
Consommation électrique combinée WLTP (kWh/km)	-	-
Autonomie électrique (km) [EAER]	-	-
Norme antipollution	Euro 6e-bis	Euro 6e-bis

POIDS/CHARGE UTILE

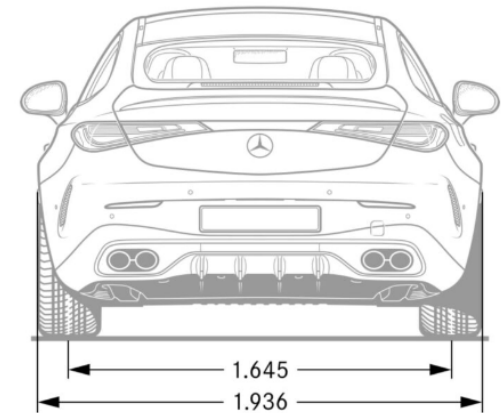
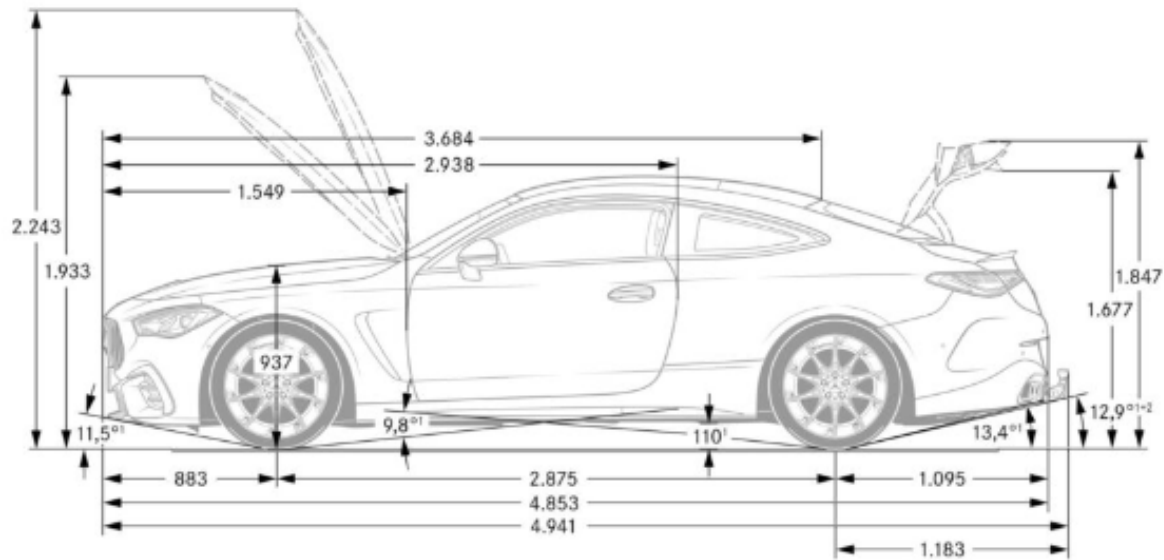
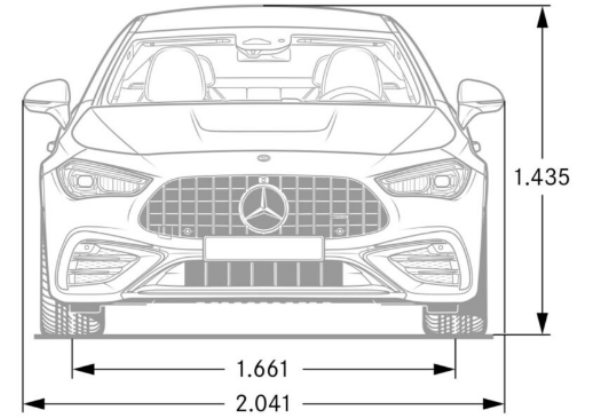
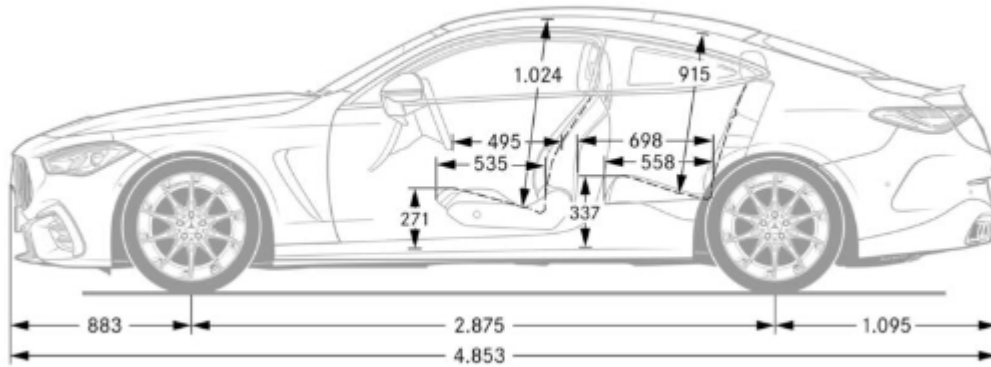
Poids à vide/charge utile (kg)	2000 / 435	2110 / 380
Charge maximale sur le toit (kg)	-	-
Charge remorquée autorisée non freinée/freinée [à 12%] (kg) *	750/1.800	750/1.800
Volume du coffre à bagages (l)	295-385	285-375

* La charge remorquée autorisée peut varier selon l'équipement

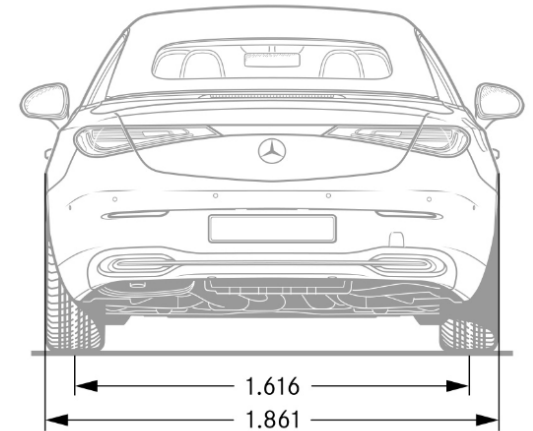
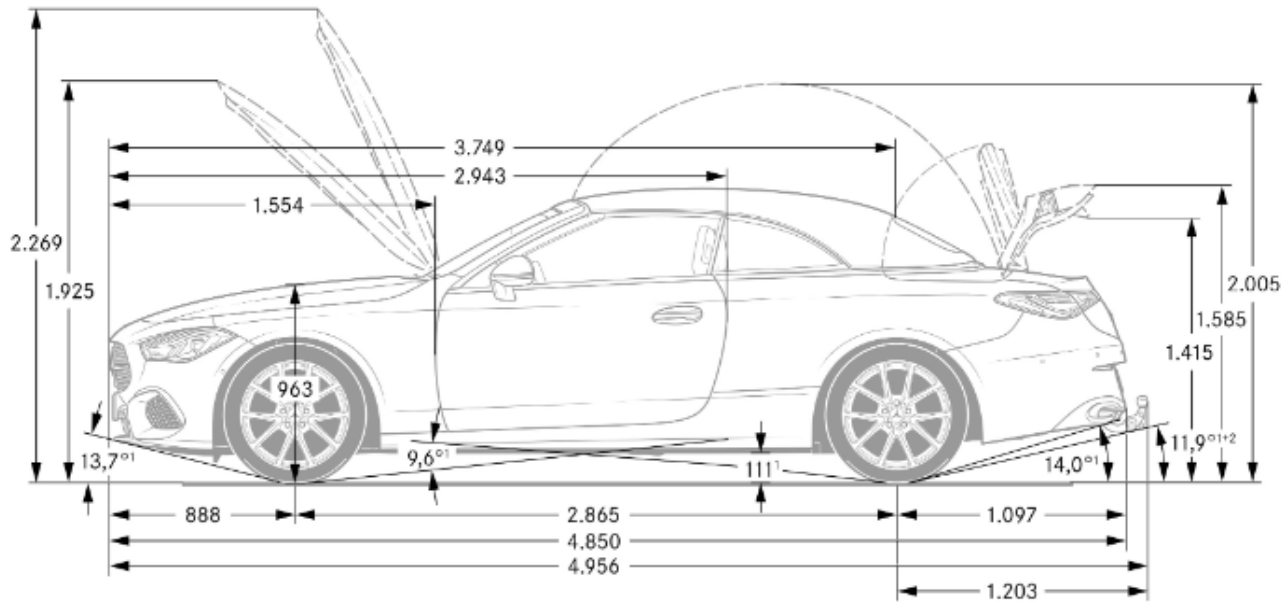
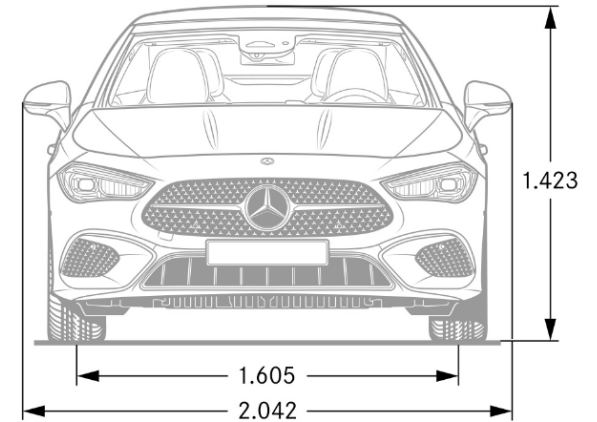
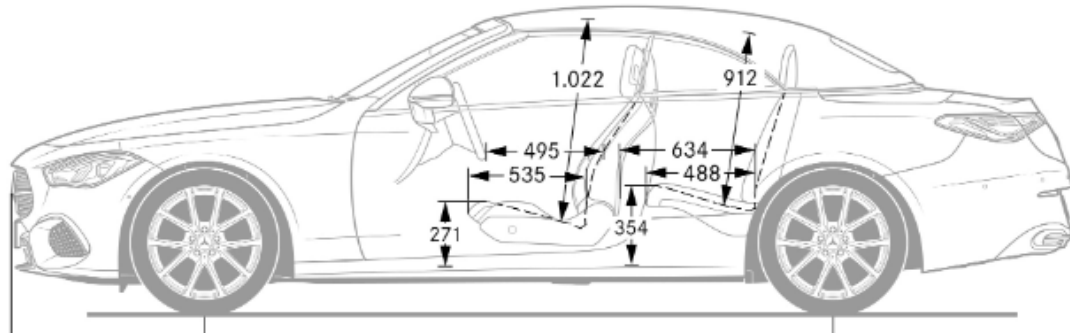
Dimensions CLE Coupé.



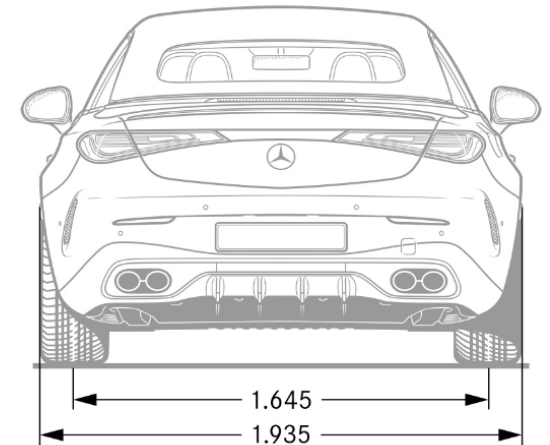
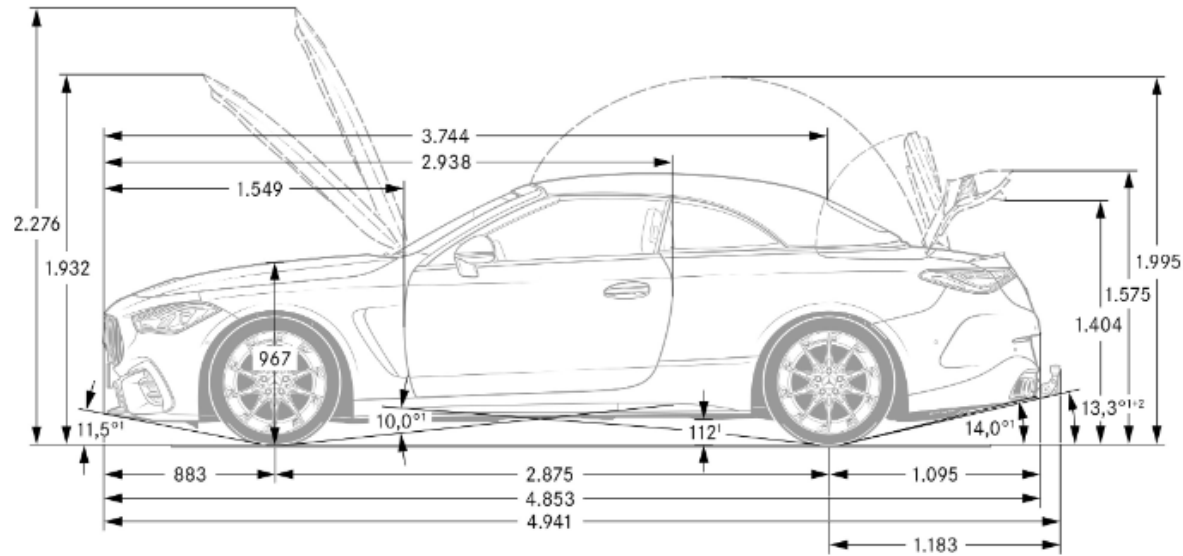
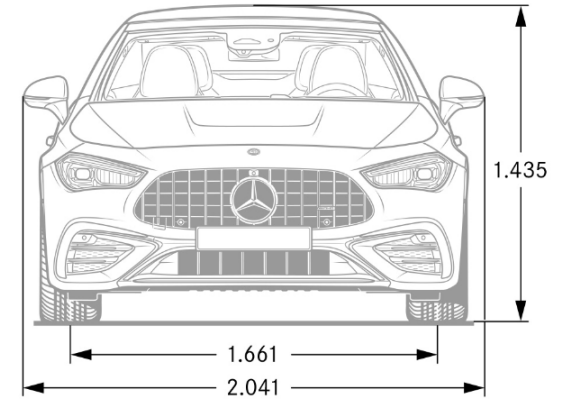
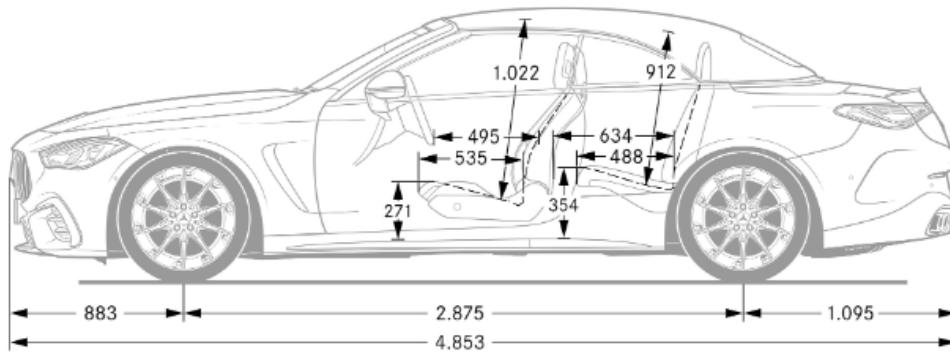
Dimensions CLE 53 4MATIC+ Coupé.



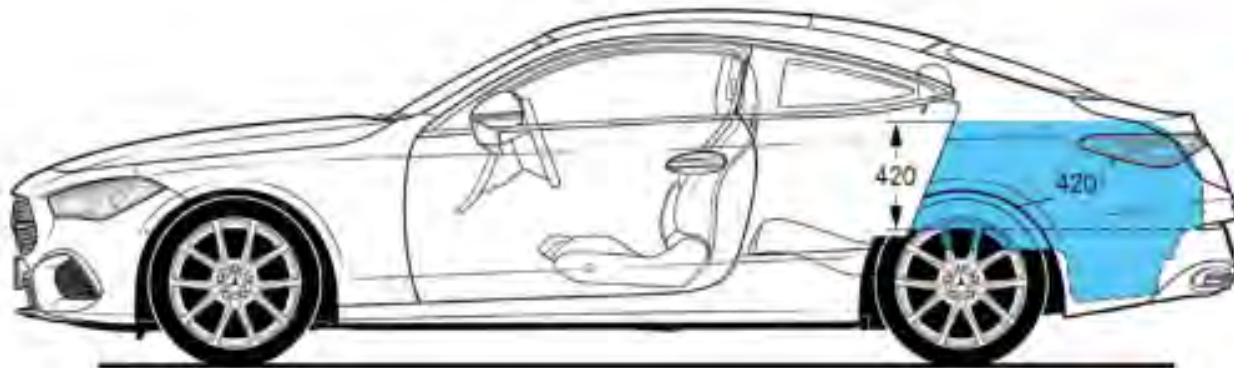
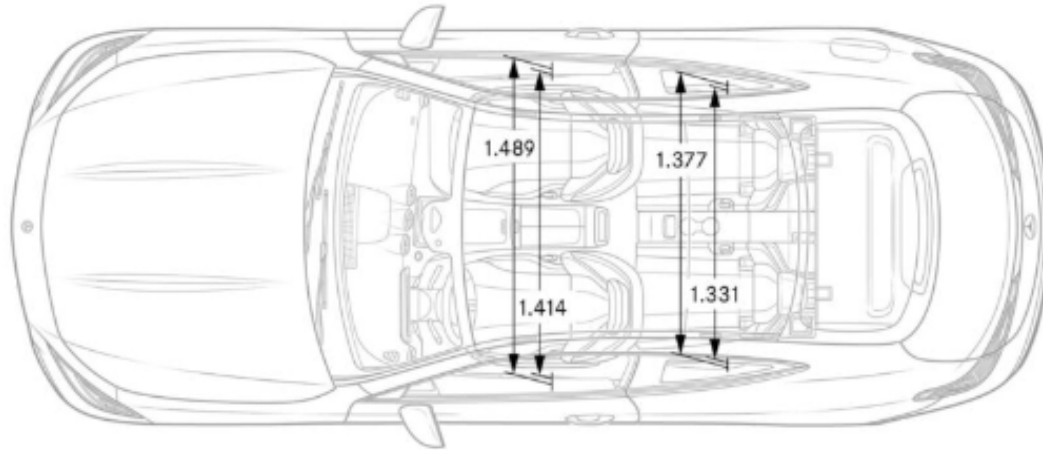
Dimensions CLE Cabrio.



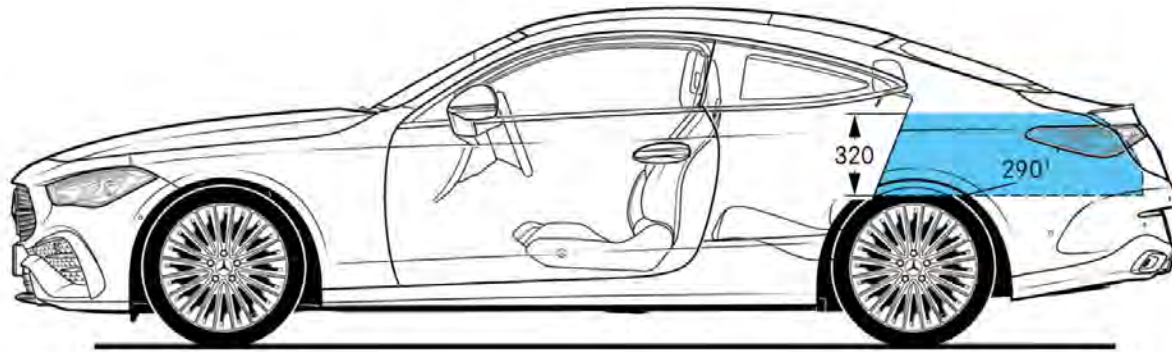
Dimensions CLE 53 4MATIC+ Cabrio.



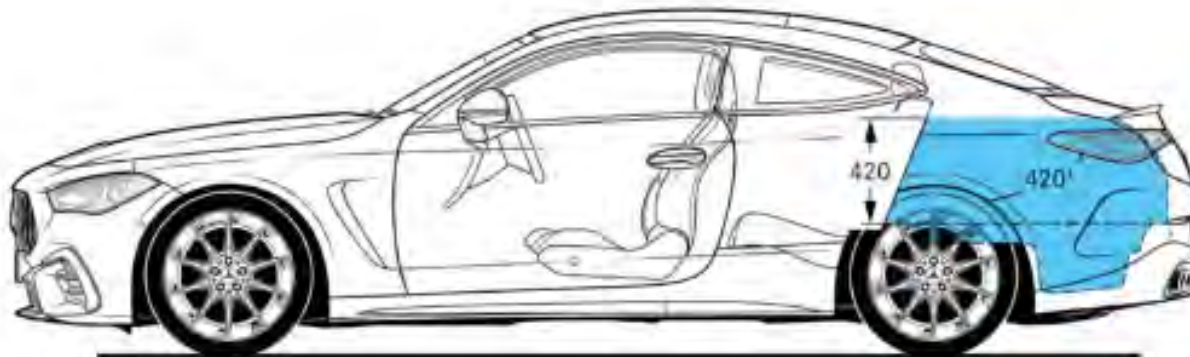
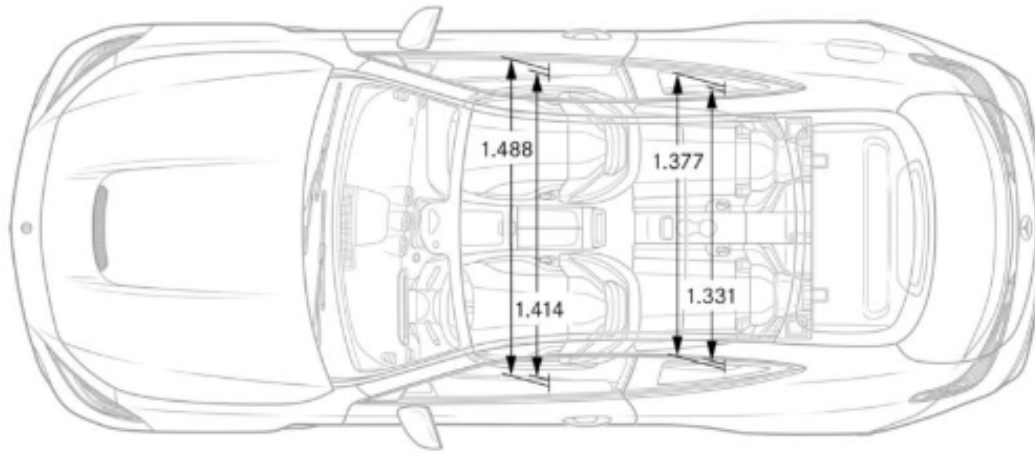
Dimensions CLE Coupé.



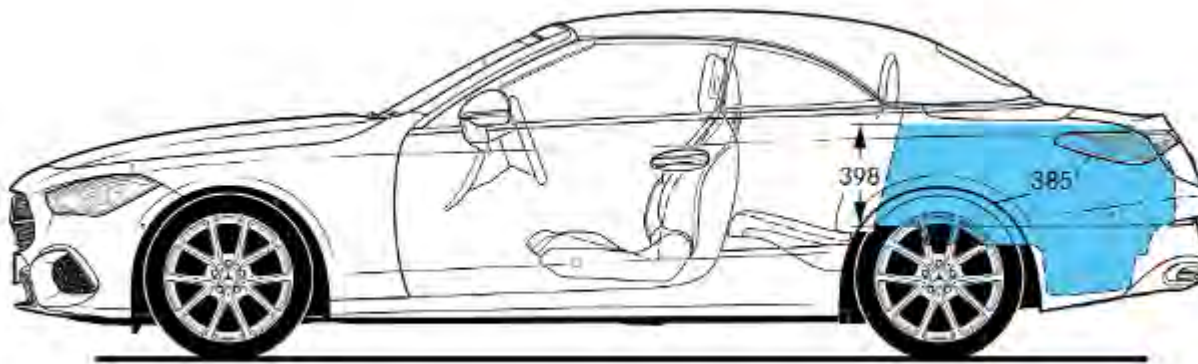
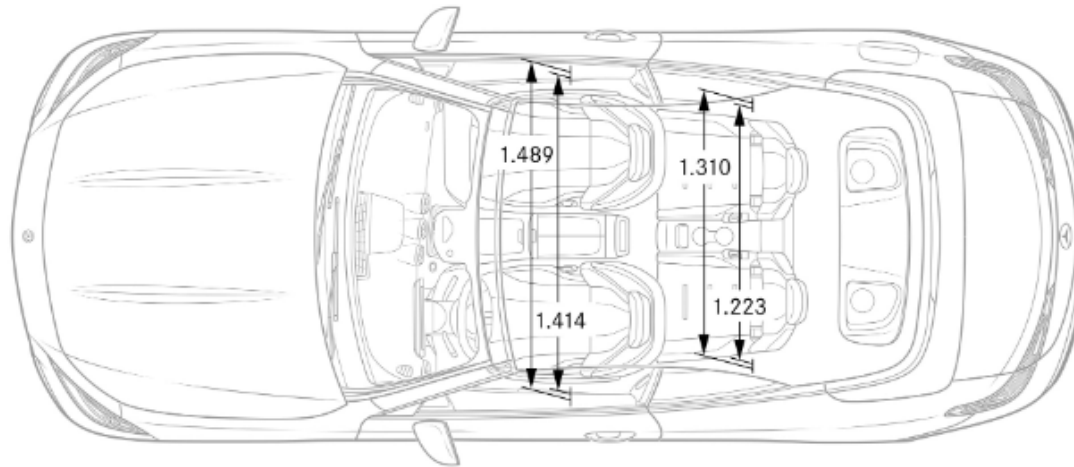
Dimensions CLE 300 e Coupé.



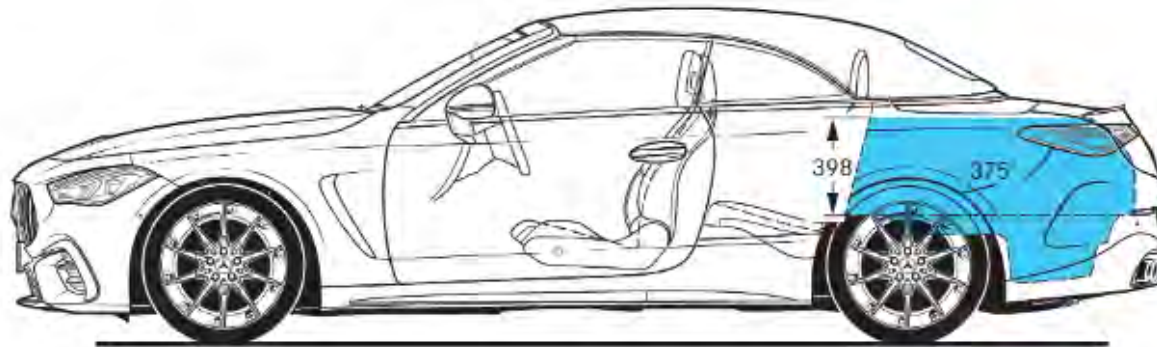
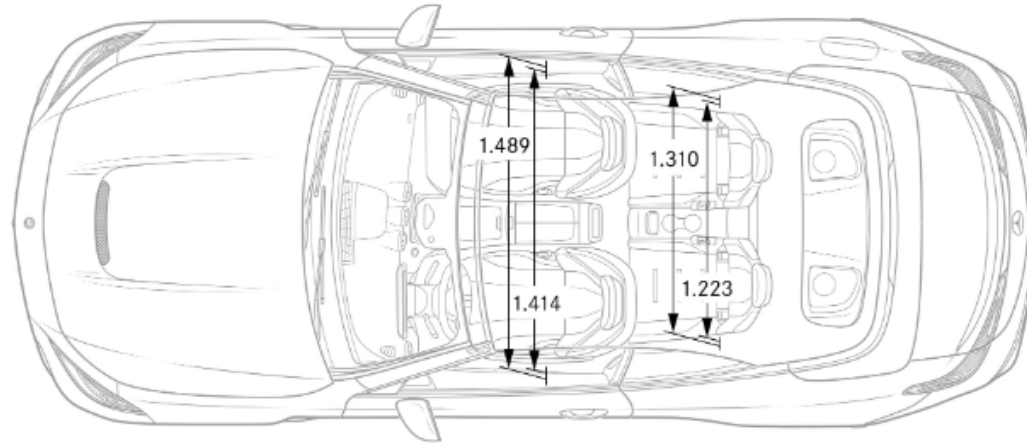
Dimensions CLE 53 4MATIC+ Coupé.



Dimensions CLE Cabrio.



Dimensions CLE 53 4MATIC+ Cabrio.



Annexe.

DISCLAIMER.

Les valeurs indiquées ont été déterminées selon les méthodes de mesure prescrites. Il s'agit des 'valeurs CO2 WLTP' au sens de l'article 2 nr. 3 du règlement d'exécution (EU) 2017/1153. Les valeurs de consommation ont été calculées sur la base de ces valeurs.

La consommation électrique a été déterminée sur la base de la directive 692/2008/CE. Les valeurs indiquées ne sont pas liées à un véhicule en particulier. Elles ont pour seul but de permettre la comparaison entre différents véhicules. Les valeurs peuvent varier selon les équipements et options choisis.

Les prix catalogue conceillés sont des prix maximum recommandés. Sous réserve de modifications. Les prix des options s'appliquent uniquement aux options montées à l'usine. Prix sous réserve de modifications dans la construction et l'exécution ainsi que d'erreurs d'impression

À la commande de votre Mercedes-Benz, votre concessionnaire est en droit de vous demander un acompte de 15 % sur le prix consommateur.

Symboles:

- S équipement de série
- équipement optionnel avec supplément de prix
- équipement optionnel sans supplément de prix
- non disponible

Donnons priorité à la sécurité.

Informations environnementales AR 19/03/2004 : www.mercedes.be

Sous réserve d'erreurs d'impression et modifications depuis l'impression

Mercedes-Benz Belgium Luxembourg SA - Avenue du Péage 68 - 1200 Bruxelles

RPM Bruxelles, TVA BE 0419.946.355

Sous réserve de modifications.



me

mercedes-benz.be