



# Prijslijst CLE Coupé & Cabrio

Geldig vanaf 3 april 2025.

Mercedes-Benz





Prijzen.

Versie	Transmissie	Cilinderinhoud	Vermogen	CO2-uitstoot volgens WLTP	Aanbevolen catalogusprijs excl. BTW	incl. BTW
--------	-------------	----------------	----------	------------------------------	--	-----------

## CLE Coupé | Luxury Line

### Benzine

CLE 180 Coupé Luxury Line	9G-TRONIC	1.999 cc	125 kW 17 kW	<b>170 pk</b> <b>23 pk</b>	147 g/km	47.700,00 EUR	<b>57.717,00 EUR</b>
---------------------------	-----------	----------	-----------------	-------------------------------	----------	---------------	----------------------

## CLE Coupé | AMG Line

### Diesel

CLE 220 d Coupé AMG Line	9G-TRONIC	1.993 cc	145 kW 17 kW	<b>197 pk</b> <b>23 pk</b>	124 g/km	56.200,00 EUR	<b>68.002,00 EUR</b>
--------------------------	-----------	----------	-----------------	-------------------------------	----------	---------------	----------------------

### Benzine

CLE 180 Coupé AMG Line	9G-TRONIC	1.999 cc	125 kW 17 kW	<b>170 pk</b> <b>23 pk</b>	149 g/km	51.700,00 EUR	<b>62.557,00 EUR</b>
------------------------	-----------	----------	-----------------	-------------------------------	----------	---------------	----------------------

CLE 200 Coupé AMG Line	9G-TRONIC	1.999 cc	150 kW 17 kW	<b>204 pk</b> <b>23 pk</b>	149 g/km	54.200,00 EUR	<b>65.582,00 EUR</b>
------------------------	-----------	----------	-----------------	-------------------------------	----------	---------------	----------------------

CLE 200 4MATIC Coupé AMG Line	9G-TRONIC	1.999 cc	150 kW 17 kW	<b>204 pk</b> <b>23 pk</b>	154 g/km	56.200,00 EUR	<b>68.002,00 EUR</b>
-------------------------------	-----------	----------	-----------------	-------------------------------	----------	---------------	----------------------

CLE 300 4MATIC Coupé AMG Line	9G-TRONIC	1.999 cc	190 kW 17 kW	<b>258 pk</b> <b>23 pk</b>	157 g/km	59.700,00 EUR	<b>72.237,00 EUR</b>
-------------------------------	-----------	----------	-----------------	-------------------------------	----------	---------------	----------------------

CLE 450 4MATIC Coupé AMG Line	9G-TRONIC	2.999 cc	280 kW 17 kW	<b>381 pk</b> <b>23 pk</b>	174 g/km	69.700,00 EUR	<b>84.337,00 EUR</b>
-------------------------------	-----------	----------	-----------------	-------------------------------	----------	---------------	----------------------

### Plug-in hybride

CLE 300 e Coupé AMG Line	9G-TRONIC	1.999 cc	150 kW 95 kW 230 kW	<b>204 pk</b> <b>129 pk</b> <b>313 pk</b>	13 g/km	61.400,00 EUR	<b>74.294,00 EUR</b>
--------------------------	-----------	----------	---------------------------	---	---------	---------------	----------------------

Versie	Transmissie	Cilinderinhoud	Vermogen	CO2-uitstoot volgens WLTP	Aanbevolen catalogusprijs	
					excl. BTW	incl. BTW

---

## CLE Coupé | Mercedes-AMG

---

Mercedes-AMG CLE 53 4MATIC+ Coupé	AMG SPEEDSHIFT TCT 9G	2.999 cc	330 kW 17 kW	<b>449 pk</b> <b>23 pk</b>	207 g/km	74.700,00 EUR	<b>90.387,00 EUR</b>
-----------------------------------	--------------------------	----------	-----------------	-------------------------------	----------	---------------	----------------------

Versie	Transmissie	Cilinderinhoud	Vermogen	CO2-uitstoot volgens WLTP	Aanbevolen catalogusprijs	
					excl. BTW	incl. BTW

## CLE Cabriolet| Luxury Line

### Benzine

CLE 180 Cabriolet Luxury Line	9G-TRONIC	1.999 cc	125 kW 17 kW	<b>170 pk</b> <b>23 pk</b>	153 g/km	54.200,00 EUR	<b>65.582,00 EUR</b>
-------------------------------	-----------	----------	-----------------	-------------------------------	----------	---------------	----------------------

## CLE Cabriolet| AMG Line

### Diesel

CLE 220 d Cabriolet AMG Line	9G-TRONIC	1.993 cc	145 kW 17 kW	<b>197 pk</b> <b>23 pk</b>	129 g/km	62.200,00 EUR	<b>75.262,00 EUR</b>
------------------------------	-----------	----------	-----------------	-------------------------------	----------	---------------	----------------------

### Benzine

CLE 180 Cabriolet AMG Line	9G-TRONIC	1.999 cc	125 kW 17 kW	<b>170 pk</b> <b>23 pk</b>	154 g/km	57.700,00 EUR	<b>69.817,00 EUR</b>
----------------------------	-----------	----------	-----------------	-------------------------------	----------	---------------	----------------------

CLE 200 Cabriolet AMG Line	9G-TRONIC	1.999 cc	150 kW 17 kW	<b>204 pk</b> <b>23 pk</b>	154 g/km	60.200,00 EUR	<b>72.842,00 EUR</b>
----------------------------	-----------	----------	-----------------	-------------------------------	----------	---------------	----------------------

CLE 200 4MATIC Cabriolet AMG Line	9G-TRONIC	1.999 cc	150 kW 17 kW	<b>204 pk</b> <b>23 pk</b>	160 g/km	62.200,00 EUR	<b>75.262,00 EUR</b>
-----------------------------------	-----------	----------	-----------------	-------------------------------	----------	---------------	----------------------

CLE 300 4MATIC Cabriolet AMG Line	9G-TRONIC	1.999 cc	190 kW 17 kW	<b>258 pk</b> <b>23 pk</b>	163 g/km	65.700,00 EUR	<b>79.497,00 EUR</b>
-----------------------------------	-----------	----------	-----------------	-------------------------------	----------	---------------	----------------------

CLE 450 4MATIC Cabriolet AMG Line	9G-TRONIC	2.999 cc	280 kW 17 kW	<b>381 pk</b> <b>23 pk</b>	182 g/km	75.700,00 EUR	<b>91.597,00 EUR</b>
-----------------------------------	-----------	----------	-----------------	-------------------------------	----------	---------------	----------------------

Versie	Transmissie	Cilinderinhoud	Vermogen	CO2-uitstoot volgens WLTP	Aanbevolen catalogusprijs	
					excl. BTW	incl. BTW

---

## CLE Cabriolet | Mercedes-AMG

---

Mercedes-AMG CLE 53 4MATIC+ Cabriolet	AMG SPEEDSHIFT TCT 9G	2.999 cc	330 kW 17 kW	<b>449 pk</b> <b>23 pk</b>	213 g/km	80.700,00 EUR	<b>97.647,00 EUR</b>
---------------------------------------	--------------------------	----------	-----------------	-------------------------------	----------	---------------	----------------------



Standaarduitrusting.

CODE	STANDAARDUITRUSTING	Luxury Line	AMG Line	Mercedes-AMG
201	Achterasbesturing	-	-	S
218	Achteruitrijcamera met geleidelijnen   1) Niet op CLE 450 4MATIC	S	S <sub>1</sub>	-
234	Dodehoekassistent	S	S	S
235	Actieve parkeerassistent met PARKTRONIC	S	S	S
241	Elektrisch verstelbare voorzetel links met Memory	S	S	S
242	Elektrisch verstelbare voorzetel rechts met Memory	S	S	S
243	Actieve spoorassistent	S	S	S
249	Anti-verblindingspiegels (binnen en buiten links)	S	S	S
258	Actieve remassistent	S	S	S
275	Memory Pack (voorzetels, stuur, buitenspiegels)	S	S	S
287	Achterbankleuning neerklapbaar	S	S	S
288	AIRCAP - Automatisch windschut   Enkel op Cabrio	S	S	S
293	Zijdelingse airbags achteraan   Enkel op Coiupé	S	S	S
299	Veiligheidssysteem PRE-SAFE® (intelligente anticipatie op ongevallen)	S	S	S
310	Dubbele bekerhouder (2 x 750 ml)	S	S	S
318	High-Definition LED-koplampen met projectiemodule (meer dan 1,3 miljoen pixels per koplamp)   1) Enkel op CLE 450 4MATIC	-	S <sub>1</sub>	S
321	Vingerafdruksensor	S	S	S
325	Centrale airbag	S	S	S
345	Ruitenwissers met regensensor	S	S	S
351	Mercedes-Benz noodoproepsysteem	S	S	S
355	MBUX uitgebreide functies	S	S	S
365	Navigatiesysteem met harde schijf	S	S	S
367	Vorbereiding voor Live Traffic Information (Inbegrepen gedurende 7 jaar vanaf activering)	S	S	S
382	Communicatiemodule (LTE/5G) voor het gebruik van Mercedes me connect-services	S	S	S
403	AIRSCARF - Halsverwarming   Enkel op Cabrio	S	S	S
413	Panoramisch schuifdak   Enkel op CLE 300 e	-	S	-
421	Automatische versnellingsbak 9G-TRONIC PLUS	S	S	-
421	Automatische versnellingsbak AMG SPEEDSHIFT MCT 9G	-	-	S
459	Onderstel RIDE CONTROL AMG met verstelbare ophanging	-	-	S
464	Bestuurderdisplay met 12,3" LCD-display met een resolutie van 2.400 x 900 pixels	S	S	S
475	Bandendruk-controlesysteem	S	S	S

CODE	STANDAARDUITRUSTING	Luxury Line	AMG Line	Mercedes-AMG
480	Niveauregeling op de achteras   Enkel op CLE 300 e	-	S	-
485	Comfortophanging   Enkel op CLE 300 e	-	S	-
486	Sportophanging   Niet op CLE 300 e	-	S	-
500	Elektrisch inklapbare buitenspiegels	S	S	S
501	Achteruitrijcamera 360°   1) Enkel op CLE 450 4MATIC	-	S <sub>1</sub>	S
513	Verkeersbordassistent	S	S	S
528	MBUX multimedia system	S	S	S
537	Digitale radio (DAB+)	S	S	S
538	Driver monitoring camera	S	S	S
552	Alarmsysteem met vooruitrusting voor melding van parkeerschade	S	S	S
580	Automatische klimaatregeling THERMATIC	S	S	S
587	Omgevingsverlichting met projectie van logo Mercedes-Benz	S	S	S
608	Adaptieve grootlichtassistent   1) Niet op CLE 450 4MATIC	S	S <sub>1</sub>	-
628	Adaptieve grootlichtassistent Plus   1) Enkel op CLE 450 4MATIC	-	S <sub>1</sub>	S
632	High-performance led-koplampen   1) Niet op CLE 450 4MATIC	S	S <sub>1</sub>	-
677	Comfortophanging met verlaagde chassis	S	-	-
682	Brandblusapparaat	S	S	S
772	AMG bodystyling	-	S	S
840	Zij- en achterruiten verduisterd - Niet op Cabrio	-	S	S
868	Centraal display met 11,9" (30,2 cm) LCD touchscreen met een resolutie van 1.624 x 1.728 pixels	S	S	S
871	HANDS-FREE ACCESS   1) Enkel op Cabrio en op CLE 450 4MATIC	S <sub>1</sub>	S <sub>1</sub>	S
873	Verwarmde zetels vooraan	S	S	S
876	Binnenverlichtingspakket	S	S	S
881	Elektrisch openen en sluiten van het kofferdeksel   1) Enkel op CLE 450 4MATIC   Niet op Cabrio	-	S <sub>1</sub>	S
889	KEYLESS GO met verzonken portiergrepen	S	S	S
891	Sfeerverlichting	S	S	S
893	KEYLESS GO-startfunctie	S	S	S
894	Premium sfeerverlichting	S	S	S
896	Pre-installatie voor digitale voertuig sleutel   Enkel op Cabrio en CLE 450 / 53 AMG Coupé	S	S	S
897	Draadloos opladen voor smartphone vooraan	S	S	S

CODE	STANDAARDUITRUSTING	Luxury Line	AMG Line	Mercedes-AMG
915	Grotere brandstoftank 50L   Enkel op CLE 300 e	-	S	-
916	Grotere brandstoftank 65L	-	-	S
916	Grotere brandstoftank 66L   Niet op CLE 300 e	S	S	-
13U	Vorbereiding voor specifieke navigatie en remote diensten voor Plug-In Hybride   Enkel op CLE 300 e	-	S	-
14U	Smartphone integratiepakket voor Android Auto™ et Apple CarPlay™	S	S	S
30P	Opbergpakket	S	S	S
34U	Remote Services Premium   Niet op CLE 300 e	S	S	S
38U	Laad en remote diensten Plus (Inbegrepen gedurende 3 jaar vanaf activering)   Enkel op CLE 300 e	-	S	-
51U	Dakbekleding in stof zwart	S	S	S
6U1	Akoestische kap   Enkel op Cabrio	S	S	S
70B	Fluohesje voor bestuurder	S	S	S
75B	USB-pakket - 2 USB-C-poorten in de middenarmsteun	S	S	S
82B	Wisselstroom-laadsysteem (AC), tot 11kW   Enkel op CLE 300 e	-	S	-
9B7	Oplaadkabel voor wallbox en openbaar laadstations, tot 22 kW [type 2, driefasige stroom, 32A, 8m]   Enkel op CLE 300 e	-	S	-
B01	48V Mild Hybrid aandrijving   Niet op CLE 300 e	S	S	S
B06	AMG-remsysteem met zilverkleurige remklauwen en 'AMG'-opschrift	-	-	S
B51	TIREFIT met bandenspanningscompressor	S	S	S
B53	Akoestische signalisatie voor voetgangers   Enkel op CLE 300 e	-	S	-
B59	DYNAMIC SELECT AMG-schakelaar	-	-	S
B59	DYNAMIC SELECT-schakelaar	S	S	-
B80	Oplaadkabel voor huishoudelijk stopcontact, tot 1,8 kW [230V, enkelfasige stroom, 8A, 8m]   Enkel op CLE 300 e	-	S	-
L3E	Multifunctioneel sportstuurwiel in leder	S	-	-
L5C	Multifunctioneel sportstuurwiel in nappa leder	-	S	-
L6J	Performance AMG stuurwiel in nappa leder	-	-	S
P14	AVANTGARDE interieur	S	-	-
P15	AVANATGARDE exterieur	S	-	-
P17	KEYLESS GO comfortpakket   1) Enkel op CLE 450 4MATIC   Niet op Cabrio	-	S <sub>1</sub>	S
P29	AMG Line interieur	-	S	-
P31	AMG Line exterieur	-	S	-
P35	DIGITAL Light   1) Enkel op CLE 450 4MATIC	-	S <sub>1</sub>	S

CODE	STANDAARDUITRUSTING	Luxury Line	AMG Line	Mercedes-AMG
P44	Parkeerpakket met achteruitrijcamera   1) Niet op CLE 450 4MATIC	S	S <sub>1</sub>	-
P47	Parkeerpakket met 360°-camera   1) Enkel op CLE 450 4MATIC	-	S <sub>1</sub>	S
P49	Spiegelpakket	S	S	S
P50	Cabrio comfort-pakket   Enkel op Cabrio	S	S	S
P82	Voertuigbeveiliging Plus GUARD 360°	S	S	S
PBG	MBUX navigatie Premium	S	S	S
PTF	Mercedes-AMG interieur	-	-	S
PUF	Mercedes-AMG exterieur	-	-	S
U02	Automatische gordelaanreiker	S	S	S
U10	Automatische uitschakeling voorpassagiersairbag	S	S	S
U12	Velours voetmatten	S	-	-
U19	MBUX augmented reality voor navigatie   1) Enkel op CLE 450 4MATIC	-	S <sub>1</sub>	S
U22	Viervoudig verstelbare lendensteun voor zetels vooraan	S	S	S
U25	Verlichte instaptreden met opschrift "Mercedes-Benz"	S	S	-
U26	AMG voetmatten (velours)	-	S	S
U29	Remsysteem met grotere remschijven vooraan   Niet op CLE 300 e	-	S	-
U34	Dashboard en bovenkant portieren in Lederlook Artico	S	S	S
U45	Verlichte AMG-instaptreden met opschrift 'AMG', verwisselbaar	-	-	S
U47	AMG-spoiler op kofferklep   Enkel op Cabrio	-	-	S
U60	Voetgangerbescherming	S	S	S
U88	AMG-stuurwieltoetsen	-	-	S
U95	AMG-spoiler op kofferklep in carrosseriekleur   Niet op Cabrio	-	-	S
Y05	Rode veiligheids gordels	-	-	S

CODE      STANDAARDUITRUSTING

	Luxury Line	AMG Line	Mercedes-AMG
Deurgrepen in zilverchroom	-	S	S
Elastische band rechts van de bagageruimte	S	S	S
Elektrisch verstelbare stuurkolom en buitenspiegels met geheugenfunctie	S	S	S
Elektrische afstelling van de hoofdsteunen	S	S	S
Elektrische afstelling van de zitafstand	S	S	S
Elektrische zitdiepteverstelling van 6 cm met beensteun, geen opening met het kussen	S	S	S
Inzetstukken op de B-stijlen in glanzend zwarte afwerking	S	S	S
Luchtroosters in zilverchroom	S	S	S
Manuele afstelling van de hoofdsteunen	S	S	S
Manuele afstelling van de zitafstand	S	S	S
Mercedes-AMG-specifieke plaat op de zijvleugels vooraan	-	-	S
Metaalkleur	S	S	S
Motorkap met powerdomes en centrale luchtuitlaat	-	-	S
Opbergruimte met net aan de linkerkant van de bagageruimte	S	S	S
Opbergzakken aan de achterkant van de voorstoelen	S	S	S
Radiatorgrille met Mercedes-Benz motief en mat donkergrijze lamel met chromen inzetstuk	-	S	-
Radiatorgrille met Mercedes-Benz motief en glanzend zwart lamel met chromen inzetstuk	S	-	-
Uitlaatsysteem met 2 dubbele sierstukken geïntegreerd in de bumper	-	-	S
Uitlaatsysteem met 2 sierstukken geïntegreerd in de bumper	-	S	-
Zijraamomlijsting in gepolijst aluminium	S	S	S
AMG-sportpedalen in geborsteld roestvrij staal met zwarte rubberen noppen	-	S	S
58 mm bredere zijvleugels vooraan, 75 mm bredere zijvleugels achteraan	-	-	S
Achterbumper met sierdeel in chroom	S	S	-
AMG drietraps variabele stuurbekrachtiging	-	-	S
AMG side skirts	-	-	S
AMG-achterskirt met diffusor hoogglans zwart met twee ronde dubbele uitlaten in hoogglans chroom, doorlopend decoratief inzetstuk in zilverchroom	-	-	S
AMG-achterskirt met diffusor met inzetstuk in zwart	-	S	-
AMG-specifieke grille met verticale strips in hoogglanzend chroom	-	-	S
AMG-voorskirt met sportieve luchtinlaten en sierlijst in chroom	-	S	-
AMG-voorskirt met twee sportieve lamellen aan elke kant, frontsplitter in mat chroom	-	-	S



Uitrustingslijnen.

CODE	LUXURY LINE - Uitrusting	Prijs € excl. BTW	Prijs € incl. BTW	CLE 220 d	CLE 180	CLE 200	CLE 200 4MATIC	CLE 300 4MATIC	CLE 300 e	CLE 450 4MATIC	CLE 53 4MATIC+
BEKLEDING											
101A	Lederlook ARTICO   Zwart	0,00	0,00	-	S	-	-	-	-	-	-
104A	Lederlook ARTICO   Tonkabruin / zwart	150,00	181,50	-	●	-	-	-	-	-	-
105A	Lederlook ARTICO   Macchiato beige / zwart	150,00	181,50	-	●	-	-	-	-	-	-
201A	Leder   Zwart	1.490,00	1.802,90	-	●	-	-	-	-	-	-
204A	Leder   Tonkabruin / zwart	1.640,00	1.984,40	-	●	-	-	-	-	-	-
205A	Leder   Macchiato beige / zwart	1.640,00	1.984,40	-	●	-	-	-	-	-	-
207A	Leder   Powerrood / zwart <i>Niet met 970U/H33</i>	1.640,00	1.984,40	-	●	-	-	-	-	-	-
801A	Nappaleder   Zwart	2.490,00	3.012,90	-	●	-	-	-	-	-	-
804A	Nappaleder   Tonkabruin / zwart	2.640,00	3.194,40	-	●	-	-	-	-	-	-
SIERELEMENTEN											
H50	Sierdelen diamantpatroon zilvergrijs <i>Niet met 795</i>	0,00	0,00	-	S	-	-	-	-	-	-
H64	Sierelementen metaalstructuur	340,00	411,40	-	●	-	-	-	-	-	-
H08	Sierelementen in openporig lindehout linestructure antraciet	340,00	411,40	-	●	-	-	-	-	-	-
H33	Sierelementen in openporig walnotenhout   Bruin <i>Niet met 795/207A</i>	340,00	411,40	-	●	-	-	-	-	-	-

CODE	LUXURY LINE - Uitrustig	Prijs € excl. BTW	Prijs € incl. BTW	CLE 220 d	CLE 180	CLE 200	CLE 200 4MATIC	CLE 300 4MATIC	CLE 300 e	CLE 450 4MATIC	CLE 53 4MATIC+
<b>H04</b>	<b>Sierelementen in openporig hout aluminium lines zwart</b>	390,00	<b>471,90</b>	-	●	-	-	-	-	-	-
<b>71H</b>	<b>Sierelementen lichtzilver metallic stofmix</b> <i>Niet met 795</i>	390,00	<b>471,90</b>	-	●	-	-	-	-	-	-
MIDDENCONSOLE											
<b>757</b>	<b>Middenconsole in hoogglanzend zwart</b>	0,00	<b>0,00</b>	-	S	-	-	-	-	-	-
<b>661</b>	<b>Middenconsole in fijnestructurelook zwart</b>	50,00	<b>60,50</b>	-	●	-	-	-	-	-	-
<b>795</b>	<b>Midden console lichtzilver metallic stofmix</b> <i>Enkel met H04/H08/H64</i>	150,00	<b>181,50</b>	-	●	-	-	-	-	-	-
VELGEN											
<b>82R</b>	<b>Lichtmetalen velgen 18" (vijfspaaks), hoogglans zwart met een hoogglansafwerking</b> <i>245/45 R18; 8J ET44,9</i> <i>Niet met PAD, 459</i>	0,00	<b>0,00</b>	-	S	-	-	-	-	-	-
<b>R17</b>	<b>Lichtmetalen velgen 19" (vijf-dubbelspaaks), hoogglans zwart met een hoogglansafwerking</b> <i>245/40 R19; 8J ET45,1 (voor)   275/35 R19; 9J ET60,5 (achter)</i>	650,00	<b>786,50</b>	-	●	-	-	-	-	-	-



CODE	AMG LINE - Uitrusting	Prijs € excl. BTW	Prijs € incl. BTW	CLE 220 d	CLE 180	CLE 200	CLE 200 4MATIC	CLE 300 4MATIC	CLE 300 e	CLE 450 4MATIC	CLE 53 4MATIC+
H04	<b>Sierelementen in openporig hout aluminium lines zwart</b>	390,00	<b>471,90</b>	•	•	•	•	•	•	•	-
71H	<b>Sierelementen lichtzilver metallic stofmix</b> <i>Niet met 795</i>	390,00	<b>471,90</b>	•	•	•	•	•	•	•	-
MIDDENCONSOLE											
757	<b>Middenconsole in hoogglanzend zwart</b>	0,00	<b>0,00</b>	S	S	S	S	S	S	S	-
661	<b>Middenconsole in fijnestructurelook zwart</b>	50,00	<b>60,50</b>	•	•	•	•	•	•	•	-
795	<b>Midden console lichtzilver metallic stofmix</b> <i>Enkel met H04/H08/H64</i>	150,00	<b>181,50</b>	•	•	•	•	•	•	•	-
VELGEN											
RVA	<b>AMG-lichtmetalen velgen 19" (multispaaks), mat zwart / glanzend</b> <i>245/40 R19; 8J ET45 (voor)   275/35 R19; 9J ET60 (achter)</i>	0,00	<b>0,00</b>	S	S	S	S	S	S	S	-
RVB	<b>AMG-lichtmetalen velgen 19" (multispaaks), zwart, glansgedraaid</b> <i>245/40 R19; 8J ET45 (voor)   275/35 R19; 9J ET60 (achter)</i> Prijs met P55	300,00	<b>363,00</b>	•	•	•	•	•	•	•	-
		0,00	<b>0,00</b>	○	○	○	○	○	○	○	-
RVM	<b>AMG-lichtmetalen velgen 20" (multispaaks), mat zwart / glanzend</b> <i>245/35 R20; 8J ET45 (voor)   275/30 R20; 9J ET60 (achter)</i>	750,00	<b>907,50</b>	•	•	•	•	•	-	•	-
RVN	<b>AMG-lichtmetalen velgen 20" (multispaaks), zwart, glansgedraaid</b> <i>245/35 R20; 8J ET45 (voor)   275/30 R20; 9J ET60 (achter)</i> Prijs met P55	1.050,00	<b>1.270,50</b>	•	•	•	•	•	-	•	-
		750,00	<b>907,50</b>	•	•	•	•	•	-	•	-







Opties.

CODE	UITRUSTING	Prijs € excl. BTW	Prijs € incl. BTW	LUXURY Line	AMG Line	Mercedes-AMG
<b>LAKKEN</b>						
<b>197U</b>	<b>Obsidiaanzwart</b> Metallic lak	0,00	<b>0,00</b>	○	○	○
<b>831U</b>	<b>Grafietgrijs</b> Metallic lak	0,00	<b>0,00</b>	○	○	-
<b>914U</b>	<b>Zonnegeel</b> Uni lak	0,00	<b>0,00</b>	○	○	○
<b>922U</b>	<b>Hightech zilver</b> Metallic lak	0,00	<b>0,00</b>	○	○	-
<b>970U</b>	<b>Spectraalblauw</b> Metallic lak <i>Niet met 104A/204A/207A/804A/251A/651A/887A</i>	0,00	<b>0,00</b>	○	○	○
<b>885U</b>	<b>MANUFAKTUR Opaalwit</b> MANUFAKTUR Metallic lak	730,00	<b>883,30</b>	●	●	●
<b>993U</b>	<b>MANUFAKTUR Patagoniërood</b> MANUFAKTUR Metallic lak.	730,00	<b>883,30</b>	●	●	●
<b>956U</b>	<b>MANUFAKTUR Alpinegrijs uni</b> MANUFAKTUR uni lak	1.540,00	<b>1.863,40</b>	●	●	●
<b>818U</b>	<b>MANUFAKTUR Grafietgrijs magno</b> MANUFAKTUR matte lak	3.490,00	<b>4.222,90</b>	-	●	●
<b>593U</b>	<b>MANUFAKTUR spektraalblauw magno</b> MANUFAKTUR matte lak <i>Niet met 251A/651A/804A/887A</i>	3.490,00	<b>4.222,90</b>	-	-	●

CODE	UITRUSTING	Prijs € excl. BTW	Prijs € incl. BTW	LUXURY Line	AMG Line	Mercedes-AMG
<b>PAKKETTEN</b>						
<b>PSN</b>	<b>Premium Pakket</b>	2.000,00	<b>2.420,00</b>	-	●	-
	<i>Prijs op Cabrio</i>	1.800,00	<b>2.178,00</b>	-	●	-
	<i>Prijs op CLE 450 4MATIC</i>	0,00	<b>0,00</b>	-	S	-
		0,00	<b>0,00</b>	-	-	S
	Bevat:					
	501 - 360° camera's					
	628 - Adaptieve grootlichtassistent Plus					
	881 - Comfortsluiting voor kofferdeksel - Enkel op Coupé					
	896 - Pre-installatie voor digitale voertuigsleutel					
	P17 - KEYLESS-GO comfortpakket - Enkel op Coupé					
	P35 - DIGITAL LIGHT					
	P47 - Parkeerpakket met 360°-camera					
	U19 - MBUX augmented reality voor navigatie					
<b>PSQ</b>	<b>Premium Plus Pakket</b>	5.900,00	<b>7.139,00</b>	-	●	-
	<i>Prijs op Cabrio</i>	4.200,00	<b>5.082,00</b>	-	●	-
	<i>Prijs op CLE 300 e Coupé</i>	4.500,00	<b>5.445,00</b>	-	●	-
	<i>Prijs op CLE 450 4MATIC Coupé</i>	3.900,00	<b>4.719,00</b>	-	●	-
	<i>Prijs op CLE 450 4MATIC Cabrio</i>	2.400,00	<b>2.904,00</b>	-	●	-
	<i>Prijs op CLE 53 AMG Coupé</i>	3.800,00	<b>4.598,00</b>	-	-	●
	<i>Prijs op CLE 53 AMG Cabrio</i>	2.400,00	<b>2.904,00</b>	-	-	●
	Bevat : Premium Pack + volgende opties					
	413 - Panoramisch schuifdak - Enkel op Coupé					
	444 - Head-up display					
	49U - Vooruitrusting voor MBUX Entertainment Plus					
	77B - MBUX Interieurassistent vooraan - Enkel op Coupé					
	810 - Burmester® 3D surround sound system					
	PAX - DIGITAL LIGHT incl projectiefunctie					

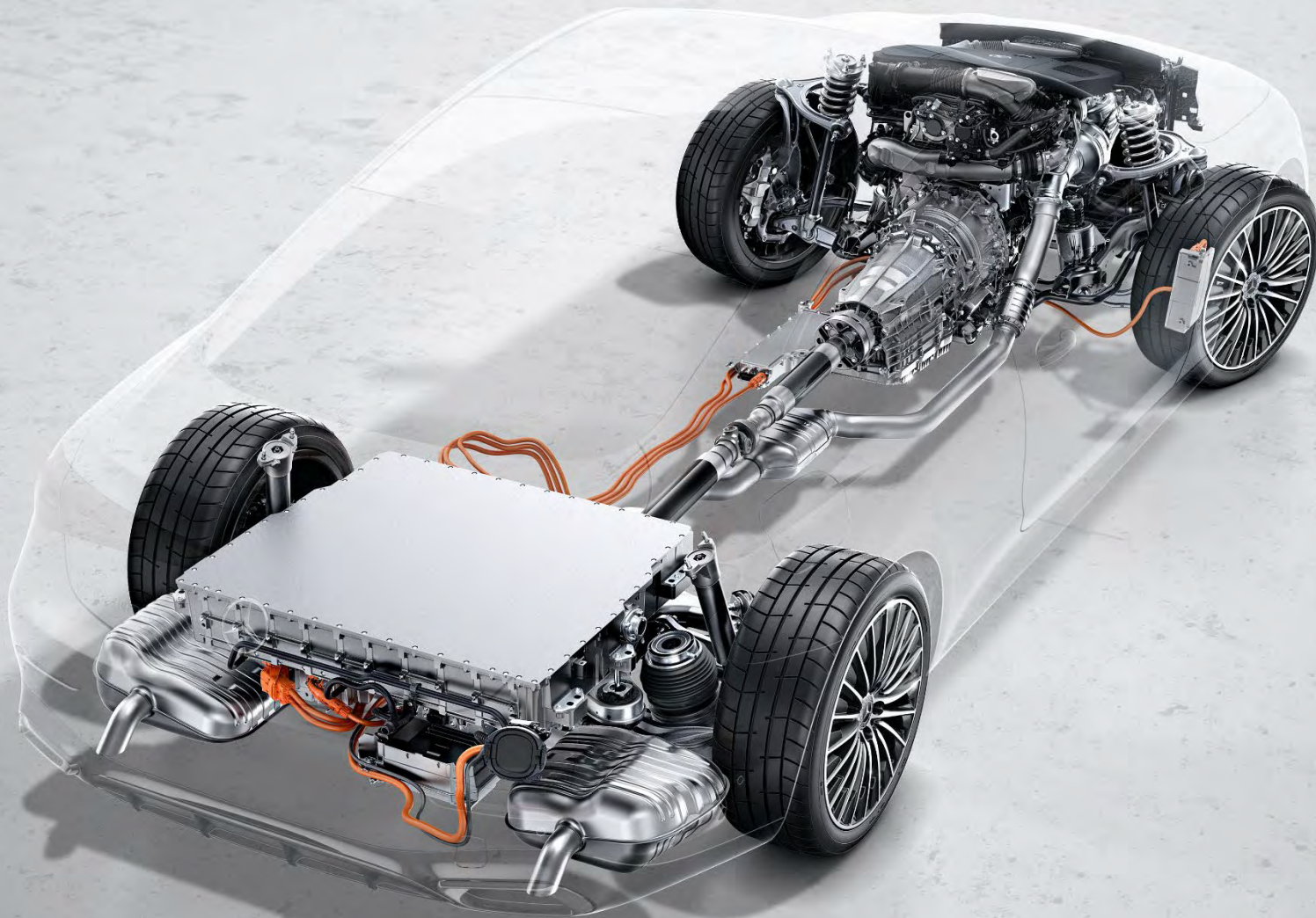
CODE	UITRUSTING	Prijs € excl. BTW	Prijs € incl. BTW	LUXURY Line	AMG Line	Mercedes-AMG
<b>EXTERIEUR</b>						
<b>P55</b>	<b>Nightpakktet</b>	380,00	<b>459,80</b>	-	●	-
<b>P60</b>	<b>AMG Nightpakket</b>	580,00	<b>701,80</b>	-	-	●
	<i>Prijs op Cabrio</i>	750,00	<b>907,50</b>	-	-	●
<b>PAZ</b>	<b>AMG Nightpakket II</b>	550,00	<b>665,50</b>	-	-	●
	Bevat: 5U6 - Specifieke AMG-grille verduisterd 7U8 - Typeaanduiding op het kofferdeksel en de zijvleugels in zwart chroom <i>Enkel met P60</i>					
<b>B28</b>	<b>AMG Carbon-pakket Exterieur II</b>	1.750,00	<b>2.117,50</b>	-	-	●
	Bevat: Buitenspiegelbehuizingen in carbon afwerking U93 - AMG-spoiler op kofferklep in carbon					
<b>773</b>	<b>AMG Carbon-pakket Exterieur I</b>	2.950,00	<b>3.569,50</b>	-	-	●
	Bevat: Voorskirt en achterskirt in carbon afwerking Side skirts in carbon afwerking					
<b>36P</b>	<b>AMG Styling pakket</b>	1.500,00	<b>1.815,00</b>	-	-	●
	Bevat: U47 - Spoilerrand op het kofferdeksel <i>Enkel met P60</i>					
<b>U95</b>	<b>AMG spoiler</b>	350,00	<b>423,50</b>	-	●	-
	<i>1) Enkel op de CLE 53 AMG Coupé</i>	0,00	<b>0,00</b>	-	-	S <sup>1</sup>
<b>6U6</b>	<b>AMG tanktop</b>	100,00	<b>121,00</b>	-	-	●
<b>413</b>	<b>Panoramaschuifdak</b>	1.420,00	<b>1.718,20</b>	●	●	●
	<i>Prijs met PSQ</i>	0,00	<b>0,00</b>	-	S	S
	<i>1) Enkel op de CLE 300 e Coupé</i> <i>Niet op Cabrio</i>	0,00	<b>0,00</b>	-	S <sup>1</sup>	-
<b>550</b>	<b>Trekhaak met ESP® aanhangwagenstabilisatie</b>	975,00	<b>1.179,75</b>	●	●	●

CODE	UITRUSTING	Prijs € excl. BTW	Prijs € incl. BTW	LUXURY Line	AMG Line	Mercedes-AMG
<b>EXTERIEUR</b>						
<b>260</b>	<b>Vervallen typeaanduiding op het kofferdeksel</b> <i>Niet op CLE 300 e Coupé</i>	0,00	<b>0,00</b>	○	○	○
<b>261</b>	<b>Vervallen typeaanduiding op het kofferdeksel</b>	0,00	<b>0,00</b>	-	-	○
<b>740</b>	<b>Soft top in stof zwart</b> <i>Enkel op Cabrio</i>	0,00	<b>0,00</b>	S	S	S
<b>747</b>	<b>Soft top in stof rood</b> <i>Enkel op Cabrio</i>	150,00	<b>181,50</b>	●	●	●
<b>754</b>	<b>Soft top in stof grijs</b> <i>Enkel op Cabrio</i>	150,00	<b>181,50</b>	●	●	●
<b>840</b>	<b>Zij- en achterruiten verduisterd</b> <i>Enkel op Coupé</i>	370,00 0,00	<b>447,70</b> <b>0,00</b>	● -	- S	- S
<b>INTERIEUR</b>						
<b>L6H</b>	<b>Performance AMG-stuurwiel in carbon / microvezel MICRO CUT</b> <i>Enkel met P71</i>	0,00	<b>0,00</b>	-	-	○
<b>L6K</b>	<b>Performance AMG-stuurwiel in Nappaleder / microvezel MICRO CUT</b> <i>Prijs met P71</i>	420,00 0,00	<b>508,20</b> <b>0,00</b>	- -	- -	● ○
<b>PBY</b>	<b>AMG-Performance Advanced zetelpakket</b> Bevat: 555 - AMG Performance zetels vooraan <i>Enkel met 651A.</i>	2.150,00	<b>2.601,50</b>	-	-	●
<b>PBZ</b>	<b>AMG-Performance High-end zetelpakket</b> Bevat: 251A - AMG leder   Zwart 555 - AMG Performance zetels vooraan 409 - Multicontourzetels vooraan <i>Enkel met 251A/851A/861A/887A.</i>	4.490,00	<b>5.432,90</b>	-	-	●
<b>228</b>	<b>Voorverwarmingsinstallatie</b> <i>Niet op CLE 300 e Coupé</i>	1.220,00	<b>1.476,20</b>	●	●	●

CODE	UITRUSTING	Prijs € excl. BTW	Prijs € incl. BTW	LUXURY Line	AMG Line	Mercedes-AMG
<b>INTERIEUR</b>						
<b>72B</b>	<b>USB-pakket Plus</b> <i>Prijs met P18</i> Bevat: 2 USB-C-poorten met snellaadfunctie in de middenarmsteun 2 USB-C-poorten met snellaadfunctie in de middenconsole 2 USB-C-poorten met snellaadfunctie achteraan	300,00 0,00	<b>363,00</b> <b>0,00</b>	● -	● ○	● -
<b>401</b>	<b>Verwarmde en geklimatiseerde stoelen vooraan</b> <i>Niet met 601A/651A</i>	780,00	<b>943,80</b>	●	●	●
<b>PAV</b>	<b>Winterpakket</b> Bevat: 443 - Verwarmd stuurwiel 875 - Verwarmd ruitenspoeiersysteem	360,00	<b>435,60</b>	●	●	●
<b>P18</b>	<b>Comfortpakket Plus</b> Bevat: 871 - HANDS-FREE ACCESS 889 - KEYLESS-GO 896 - Pre-installatie voor digitale voertuigsleutel 72B - USB-pakket plus <i>Niet op Cabrio et op CLE 450 4MATIC Coupé</i>	500,00	<b>605,00</b>	-	●	-
<b>P53</b>	<b>ENERGIZING AIR CONTROL</b>	150,00	<b>181,50</b>	●	●	●
<b>Y05</b>	<b>Rode veiligheidsgordels</b>  <i>Enkel met binnebekleding zwart (101A/201A/601A/801A/251A/651A/851A)</i>	300,00 0,00	<b>363,00</b> <b>0,00</b>	- -	● -	- S
<b>U17</b>	<b>Zwarte veiligheidsgordels</b> <i>Enkel met binnebekleding zwart (251A/651A)</i>	0,00	<b>0,00</b>	-	-	○
<b>339</b>	<b>AMG Real Performance Sound</b>	550,00	<b>665,50</b>	-	-	●

CODE	UITRUSTING	Prijs € excl. BTW	Prijs € incl. BTW	LUXURY Line	AMG Line	Mercedes-AMG
<b>VEILIGHEID &amp; TECHNOLOGIE</b>						
<b>P20</b>	<b>Rijassistentiepakket plus</b> Bevat: 233 - Actieve afstandassistent DISTRONIC 266 - Actieve stuurassistent 292 - PRE-SAFE® Impulse side 546 - Actieve snelheidslimietassistent K32 - Actieve spoorassistent K33 - Uitgebreide automatische herstart in files K34 - Routegebaseerde snelheidsaanpassing	2.000,00	<b>2.420,00</b>	●	●	●
<b>P71</b>	<b>AMG DYNAMIC PLUS Pakket</b> Bevat: RACE-rijprogramma met RACE START en DRIFT modus 466 - AMG Dynamic Engine Mounts U70 - Remklauwen in rood geverfd	2.000,00	<b>2.420,00</b>	-	-	●
<b>256</b>	<b>AMG Track Pace</b>	250,00	<b>302,50</b>	-	-	●
<b>250</b>	<b>AMG Driver's pakket</b> Bevat: Topsnelheid verhoogd naar 270 km/u	1.900,00	<b>2.299,00</b>	-	-	●
<b>293</b>	<b>Zijdelingse airbags achteraan</b> 1) Serie op Coupé	375,00 0,00	<b>453,75</b> <b>0,00</b>	● S <sup>1</sup>	● S <sup>1</sup>	● S <sup>1</sup>
<b>P35</b>	<b>DIGITAL LIGHT</b>  <i>Bevat:</i> <i>628 - Adaptieve grootlichtassistent Plus</i> <i>Prijs met PSN/PSQ (en op CLE 450 4MATIC)</i>	1.350,00 0,00	<b>1.633,50</b> <b>0,00</b>	● -	● -	- S
		0,00	<b>0,00</b>	-	S	-

CODE	UITRUSTING	Prijs € excl. BTW	Prijs € incl. BTW	LUXURY Line	AMG Line	Mercedes-AMG
<b>VEILIGHEID &amp; TECHNOLOGIE</b>						
<b>P47</b>	<b>Parkeerpakket met 360°-camera</b>	460,00	<b>556,60</b>	●	●	-
		0,00	<b>0,00</b>	-	-	S
	<i>Prijs met PSN/PSQ (en op CLE 450 4MATIC)</i>	0,00	<b>0,00</b>	-	S	-
<b>PBH</b>	<b>Parkeerpakket met parkeerassistent met geheugen</b>	610,00	<b>738,10</b>	●	●	-
	<i>1) Prijs met PSN/PSQ (en op CLE 450 4MATIC)</i>	150,00	<b>181,50</b>	-	● <sup>1</sup>	●
	Enkel met P20					
<b>PAD</b>	<b>Technologiepakket</b>	1.950,00	<b>2.359,50</b>	●	●	-
	<i>Enkel op Coupé, Niet op CLE 300 e Coupé, niet met 82R</i>					
	Bevat:					
	201 - Achterasbesturing tot 2,5°					
	459 - Onderstel DYNAMIC BODY CONTROL met verstelbare ophanging					
<b>207</b>	<b>Actieve afstandsassistent DISTRONIC</b>	400,00	<b>484,00</b>	●	●	●
<b>459</b>	<b>Onderstel DYNAMIC BODY CONTROL met verstelbare ophanging</b>	900,00	<b>1.089,00</b>	●	●	-
	<i>Enkel op Cabrio, niet met 82R</i>					
<b>285</b>	<b>Windschut</b>	320,00	<b>387,20</b>	●	●	●
	<i>Enkel op Cabrio</i>					
<b>TELEMATICA</b>						
<b>444</b>	<b>Head-up display</b>	990,00	<b>1.197,90</b>	●	●	●
	<i>Prijs met PSQ</i>	0,00	<b>0,00</b>	-	S	S
<b>810</b>	<b>Burmester® 3D Surround sound system</b>	1.110,00	<b>1.343,10</b>	●	●	●
	Bevat:					
	32U - Geluidspersonalisatie					
	<i>Prijs met PSQ</i>	0,00	<b>0,00</b>	-	S	S
<b>U19</b>	<b>MBUX augmented reality voor navigatie</b>	390,00	<b>471,90</b>	●	●	-
	<i>Prijs op CLE 450 4MATIC</i>	0,00	<b>0,00</b>	-	S	-
	<i>Prijs met PSN, PSQ</i>	0,00	<b>0,00</b>	-	S	S
<b>LADEN</b>						
<b>637</b>	<b>Flexibele laadsysteem Pro (AC), tot 22 kW</b>	660,00	<b>798,60</b>	-	●	-
	<i>Enkel op de CLE 300 e Coupé</i>					



Technische gegevens.

TECHNISCHE GEGEVENS COUPE	CLE 180	CLE 200	CLE 200 4MATIC	CLE 300 4MATIC	CLE 300 e
BAUMUSTER	236.352	236.350	236.351	236.347	236.354
TRANSMISSIE	9G-TRONIC	9G-TRONIC	9G-TRONIC	9G-TRONIC	9G-TRONIC

#### MOTOR

Cilinderaantal/-opstelling	L4	L4	L4	L4	L4
Cilinderinhoud (cm3)	1.999	1.999	1.999	1.999	1.999
Fiscale pk	11	11	11	11	11
Max. vermogen (kW/pk)	125 / 170	150 / 204	150 / 204	190 / 258	150 / 204
Max. vermogen (t/min)	5.800 - 5.800	5.800 - 5.800	5.800 - 5.800	5.800 - 5.800	6.100 - 6.100
Max. koppel (Nm)	250	320	320	400	320
Max. koppel (t/min)	1.400 - 4.000	1.600 - 4.000	1.600 - 4.000	2.000 - 4.000	2.000 - 4.000

#### ELEKTROMOTOR

Max. vermogen (piek elektrisch) (kW/pk)	17 / 23	17 / 23	17 / 23	17 / 23	95 / 129
Max. koppel (elektrisch) (Nm)	205	205	205	205	440
Max. vermogen (gecombineerd) (kW/pk)	-	-	-	-	230 / 313
Max. koppel (gecombineerd) (Nm)	-	-	-	-	550

#### PRESTATIES

Topsnelheid (km/h)	225	240	236	250	236
Accelaratie 0-100 km/h (sec.)	8,9	7,4	7,5	6,2	6,3

#### BRANDSTOFVERBRUIK/EMISSION

Brandstof	Benzine	Benzine	Benzine	Benzine	Benzine
Tankinhoud/reserve (l)	66/7	66/7	66/7	66/7	50/7
Verbruik gecombineerd WLTP (l/100 km)	6,5 - 7	6,5 - 7	6,8 - 7,2	6,9 - 7,4	0,6 - 0,7
CO2-emissie gecombineerd WLTP (g/km)	147 - 159	149 - 159	154 - 165	157 - 167	13 - 16
Accucapaciteit (kW/h)	-	-	-	-	25,4
Gecombineerd elektrisch verbruik WLTP (kWh/km)	-	-	-	-	19,4 - 20,9
Elektrische actieradius (km) [EAER]	-	-	-	-	101 - 111
Emissieklasse	Euro 6e-bis	Euro 6e-bis	Euro 6e-bis	Euro 6e-bis	Euro 6e-bis

#### GEWICHT/LAADVERMOGEN

Leeggewicht/laadvermogen (kg)	1790 / 475	1790 / 475	1840 / 475	1875 / 455	2175 / 405
Max. dakbelasting (kg)	100	100	100	100	100
Max. aanhangw.gewicht ongeremd/geremd [bij 12%] (kg)	750/1.800	750/1.800	750/1.800	750/1.800	750/1.800
bagageruimtevolume	420	420	420	420	290

\* Afhankelijk van de geselecteerde uitrusting kan het maximale trekgewicht variëren.

TECHNISCHE GEGEVENS COUPE	CLE 220 d	CLE 450 4MATIC	AMG CLE 53 4MATIC+
BAUMUSTER	236.304	236.361	236.362
TRANSMISSIE	9G-TRONIC	9G-TRONIC	AMG SPEEDSHIFT TCT 9G
<b>MOTOR</b>			
Cilinderaantal/-opstelling	L4	L6	L6
Cilinderinhoud (cm3)	1.993	2.999	2.999
Fiscale pk	11	15	15
Max. vermogen (kW/pk)	145 / 197	280 / 381	330 / 449
Max. vermogen (t/min)	3.600 - 3.600	5.800 - 6.100	5.800 - 6.100
Max. koppel (Nm)	440	500	560
Max. koppel (t/min)	1.800 - 2.800	1.800 - 5.000	2.200 - 5.000
<b>ELEKTROMOTOR</b>			
Max. vermogen (piek elektrisch) (kW/pk)	17 / 23	17 / 23	17 / 23
Max. koppel (elektrisch) (Nm)	205	205	205
Max. vermogen (gecombineerd) (kW/pk)	-	-	-
Max. koppel (gecombineerd) (Nm)	-	-	-
<b>PRESTATIES</b>			
Topsnelheid (km/h)	238	250	250
Accelaratie 0-100 km/h (sec.)	7,5	4,4	4,2
<b>BRANDSTOFVERBRUIK/EMISSION</b>			
Brandstof	Diesel	Benzine	Benzine
Tankinhoud/reserve (l)	66/7	66/7	65/7
Verbruik gecombineerd WLTP (l/100 km)	4,7 - 5,1	7,7 - 8,2	9,1 - 9,5
CO2-emissie gecombineerd WLTP (g/km)	124 - 135	174 - 187	207 - 217
Accucapaciteit (kW/h)	-	-	-
Gecombineerd elektrisch verbruik WLTP (kWh/km)	-	-	-
Elektrische actieradius (km) [EAER]	-	-	-
Emissieklasse	Euro 6e-bis	Euro 6e-bis	Euro 6e-bis
<b>GEWICHT/LAADVERMOGEN</b>			
Leeggewicht/laadvermogen (kg)	1870 / 475	1945 / 455	2000 / 420
Max. dakbelasting (kg)	100	100	100
Max. aanhangw.gewicht ongeremd/geremd [bij 12%] (kg)	750/1.800	750/1.800	750/1.800
bagageruimtevolume	420	420	410

\* Afhankelijk van de geselecteerde uitrusting kan het maximale trekgewicht variëren.

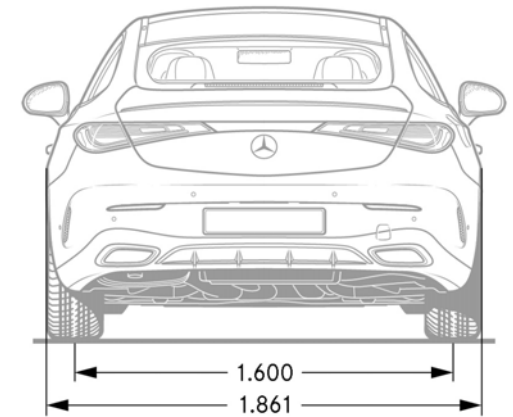
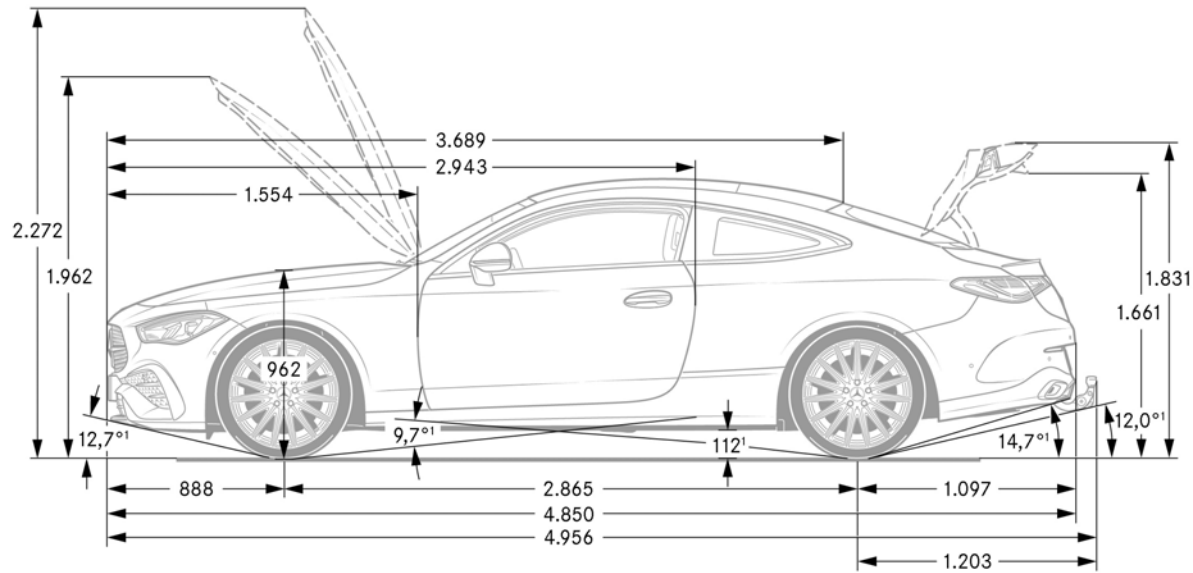
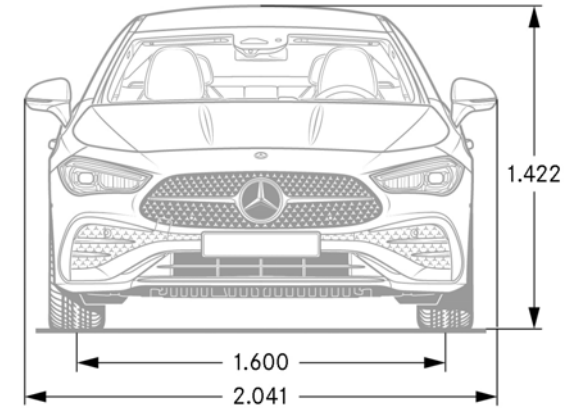
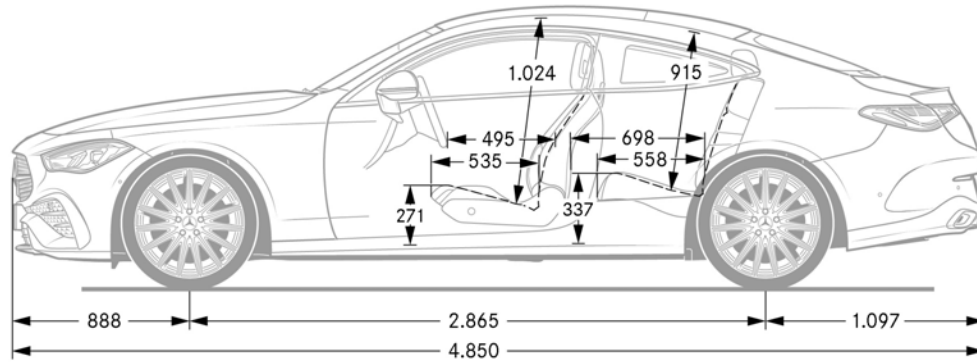
TECHNISCHE GEGEVENS CABRIO	CLE 180	CLE 200	CLE 200 4MATIC	CLE 300 4MATIC	CLE 450 4MATIC
BAUMUSTER	236.452	236.450	236.451	236.447	236.461
TRANSMISSIE	9G-TRONIC	9G-TRONIC	9G-TRONIC	9G-TRONIC	9G-TRONIC
<b>MOTOR</b>					
Cilinderaantal/-opstelling	L4	L4	L4	L4	L6
Cilinderinhoud (cm3)	1.999	1.999	1.999	1.999	2.999
Fiscale pk	11	11	11	11	15
Max. vermogen (kW/pk)	125 / 170	150 / 204	150 / 204	190 / 258	280 / 381
Max. vermogen (t/min)	5.800 - 5.800	5.800 - 5.800	5.800 - 5.800	5.800 - 5.800	5.800 - 6.100
Max. koppel (Nm)	250	320	320	400	500
Max. koppel (t/min)	1.400 - 4.000	1.600 - 4.000	1.600 - 4.000	2.000 - 4.000	1.800 - 5.000
<b>ELEKTROMOTOR</b>					
Max. vermogen (piek elektrisch) (kW/pk)	17 / 23	17 / 23	17 / 23	17 / 23	17 / 23
Max. koppel (elektrisch) (Nm)	205	205	205	205	205
Max. vermogen (gecombineerd) (kW/pk)	-	-	-	-	-
Max. koppel (gecombineerd) (Nm)	-	-	-	-	-
<b>PRESTATIES</b>					
Topsnelheid (km/h)	220	236	232	250	250
Accelaratie 0-100 km/h (sec.)	9,5	7,9	8	6,6	4,7
<b>BRANDSTOFVERBRUIK/EMISSION</b>					
Brandstof	Benzine	Benzine	Benzine	Benzine	Benzine
Tankinhoud/reserve (l)	66/7	66/7	66/7	66/7	66/7
Verbruik gecombineerd WLTP (l/100 km)	6,7 - 7,2	6,8 - 7,2	7,1 - 7,5	7,2 - 7,6	8,0 - 8,4
CO2-emissie gecombineerd WLTP (g/km)	153 - 164	154 - 164	160 - 171	163 - 172	182 - 192
Accucapaciteit (kW/h)	-	-	-	-	-
Gecombineerd elektrisch verbruik WLTP (kWh/km)	-	-	-	-	-
Elektrische actieradius (km) [EAER]	-	-	-	-	-
Emissieklasse	Euro 6e-bis	Euro 6e-bis	Euro 6e-bis	Euro 6e-bis	Euro 6e-bis
<b>GEWICHT/LAADVERMOGEN</b>					
Leeggewicht/laadvermogen (kg)	1925 / 435	1925 / 435	1975 / 435	2005 / 415	2080 / 415
Max. dakbelasting (kg)	-	-	-	-	-
Max. aanhangw.gewicht ongeremd/geremd [bij 12%] (kg)	750/1.800	750/1.800	750/1.800	750/1.800	750/1.800
bagageruimtevolume	295-385	295-385	295-385	295-385	295-385

\* Afhankelijk van de geselecteerde uitrusting kan het maximale trekgewicht variëren.

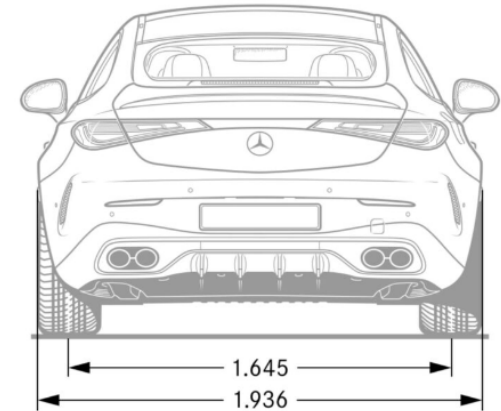
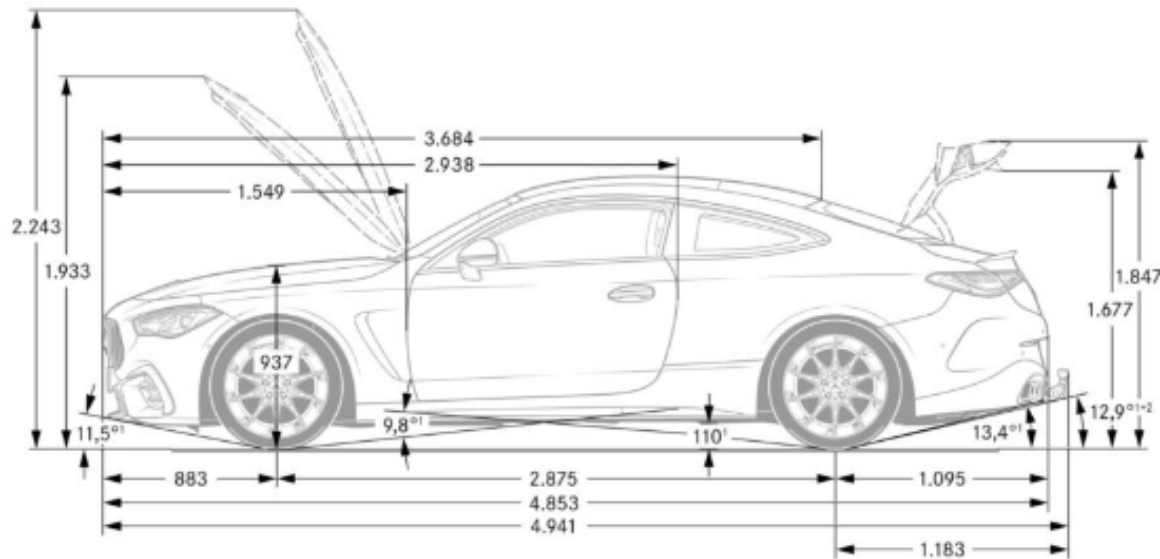
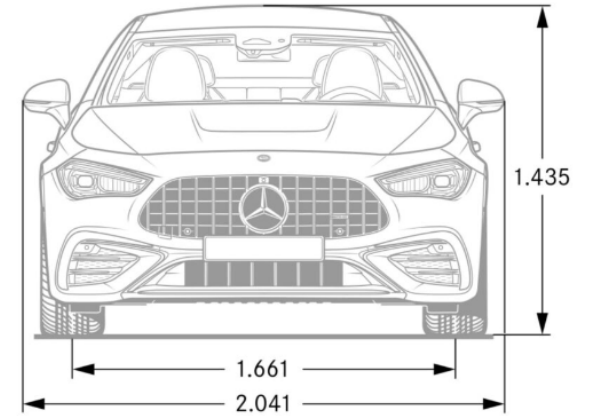
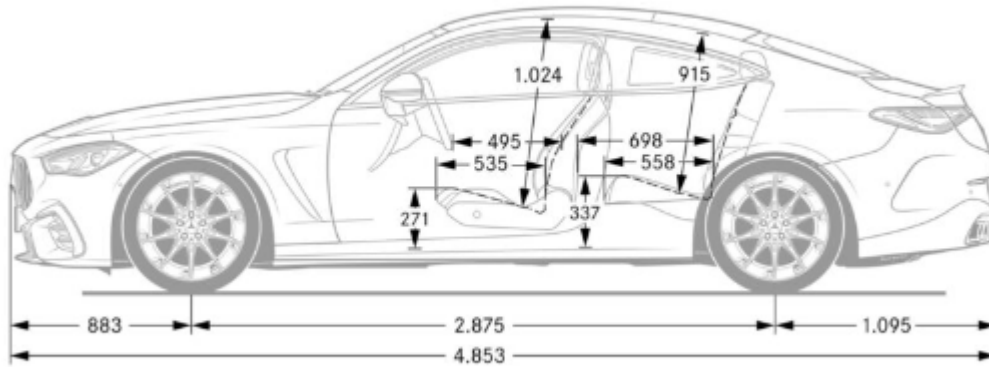
TECHNISCHE GEGEVENS CABRIO	CLE 220 d	AMG CLE 53 4MATIC+
BAUMUSTER	236.404	236.462
TRANSMISSIE	9G-TRONIC	AMG SPEEDSHIFT TCT 9G
<b>MOTOR</b>		
Cilinderaantal/-opstelling	L4	L6
Cilinderinhoud (cm3)	1.993	2.999
Fiscale pk	11	15
Max. vermogen (kW/pk)	145 / 197	330 / 449
Max. vermogen (t/min)	3.600 - 3.600	5.800 - 6.100
Max. koppel (Nm)	440	560
Max. koppel (t/min)	1.800 - 2.800	2.200 - 5.000
<b>ELEKTROMOTOR</b>		
Max. vermogen (piek elektrisch) (kW/pk)	17 / 23	17 / 23
Max. koppel (elektrisch) (Nm)	205	205
Max. vermogen (gecombineerd) (kW/pk)	-	-
Max. koppel (gecombineerd) (Nm)	-	-
<b>PRESTATIES</b>		
Topsnelheid (km/h)	234	250
Accelaratie 0-100 km/h (sec.)	7,9	4,4
<b>BRANDSTOFVERBRUIK/EMISSION</b>		
Brandstof	Diesel	Benzine
Tankinhoud/reserve (l)	66/7	65/7
Verbruik gecombineerd WLTP (l/100 km)	4,9 - 5,3	9,3 - 9,8
CO2-emissie gecombineerd WLTP (g/km)	129 - 140	213 - 223
Accucapaciteit (kW/h)	-	-
Gecombineerd elektrisch verbruik WLTP (kWh/km)	-	-
Elektrische actieradius (km) [EAER]	-	-
Emissieklasse	Euro 6e-bis	Euro 6e-bis
<b>GEWICHT/LAADVERMOGEN</b>		
Leeggewicht/laadvermogen (kg)	2000 / 435	2110 / 380
Max. dakbelasting (kg)	-	-
Max. aanhangw.gewicht ongeremd/geremd [bij 12%] (kg)	750/1.800	750/1.800
bagageruimtevolume	295-385	285-375

\* Afhankelijk van de geselecteerde uitrusting kan het maximale trekgewicht variëren.

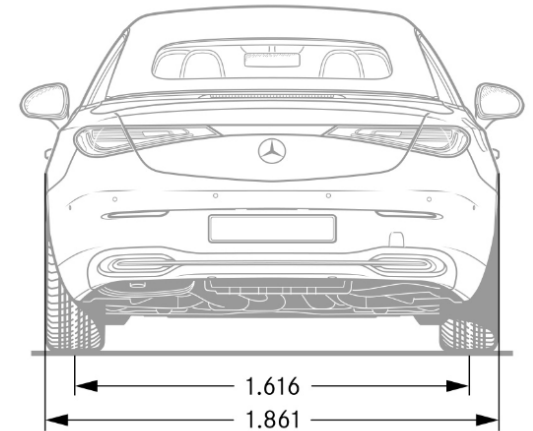
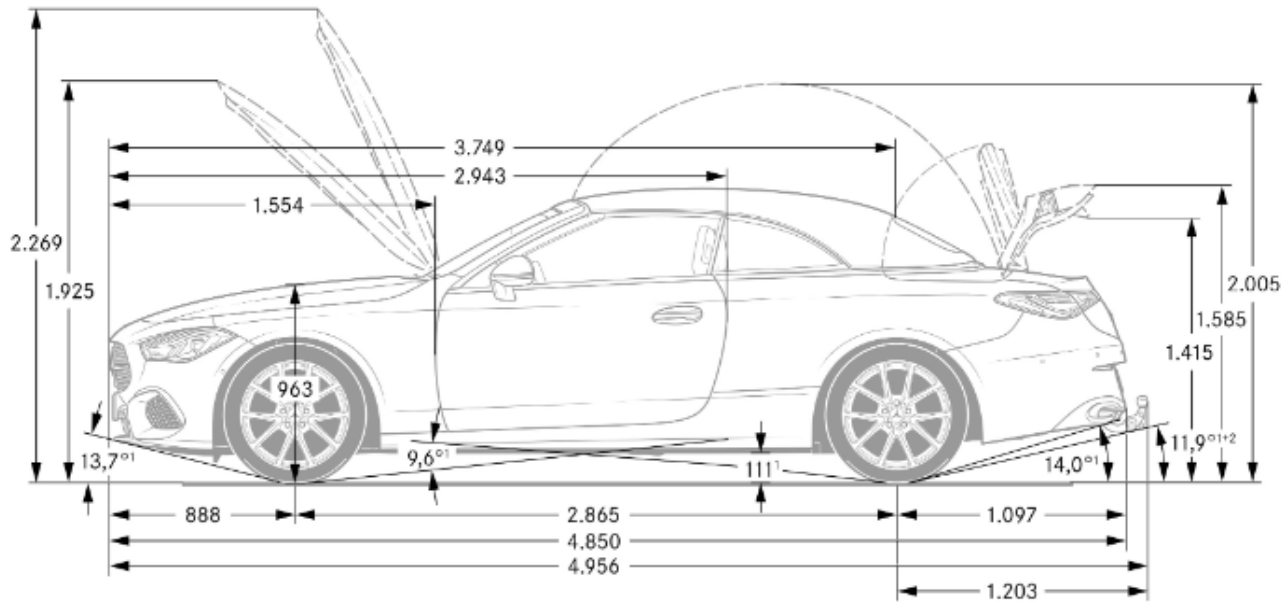
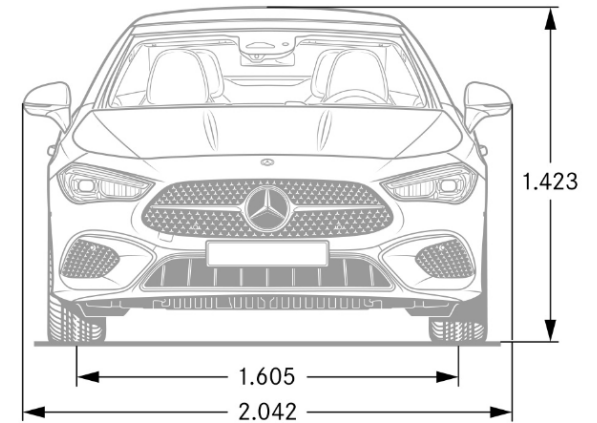
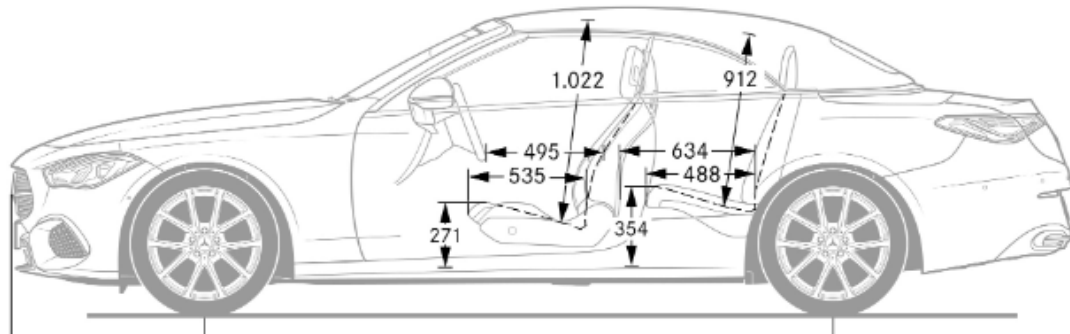
# Afmetingen CLE Coupé.



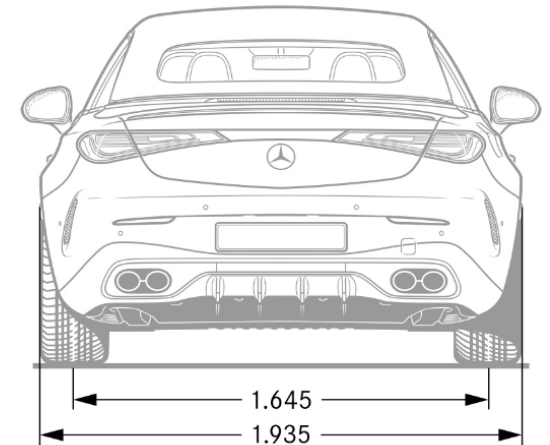
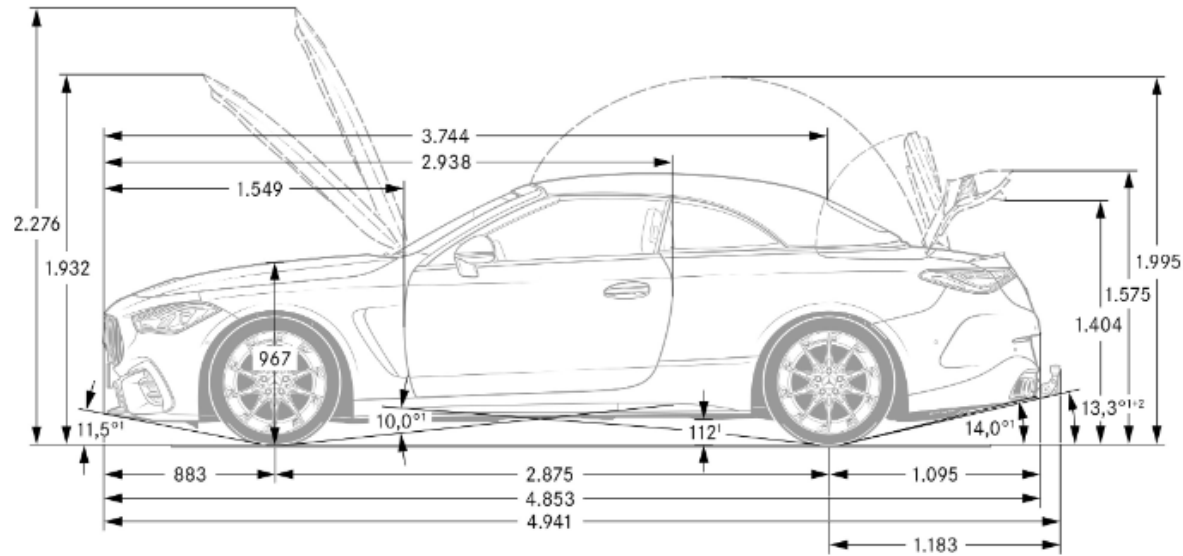
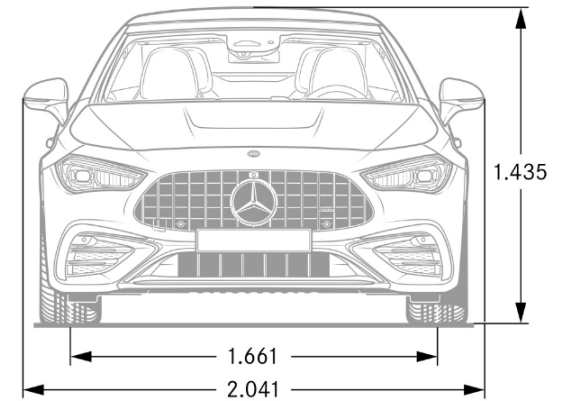
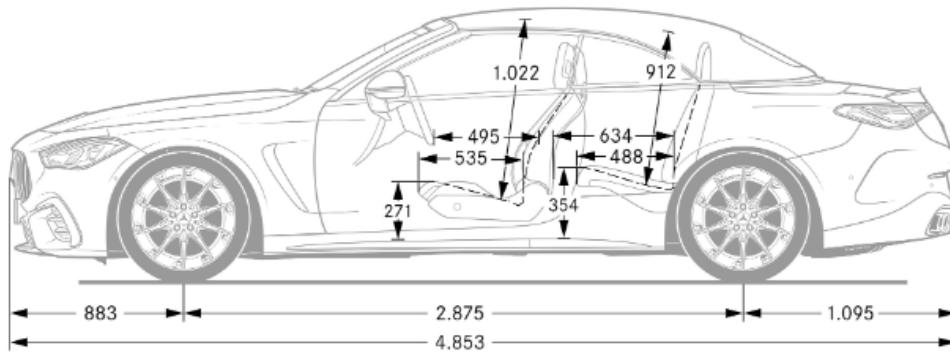
# Afmetingen CLE 53 4MATIC+ Coupé.



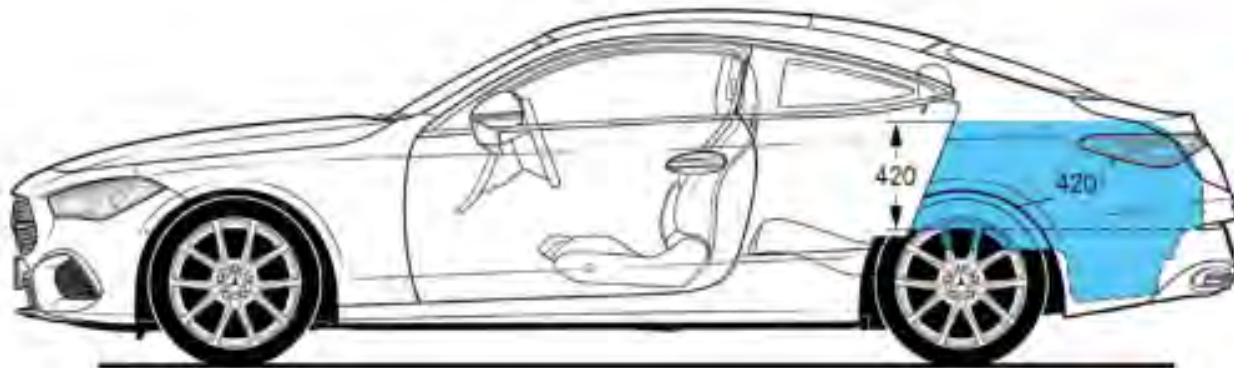
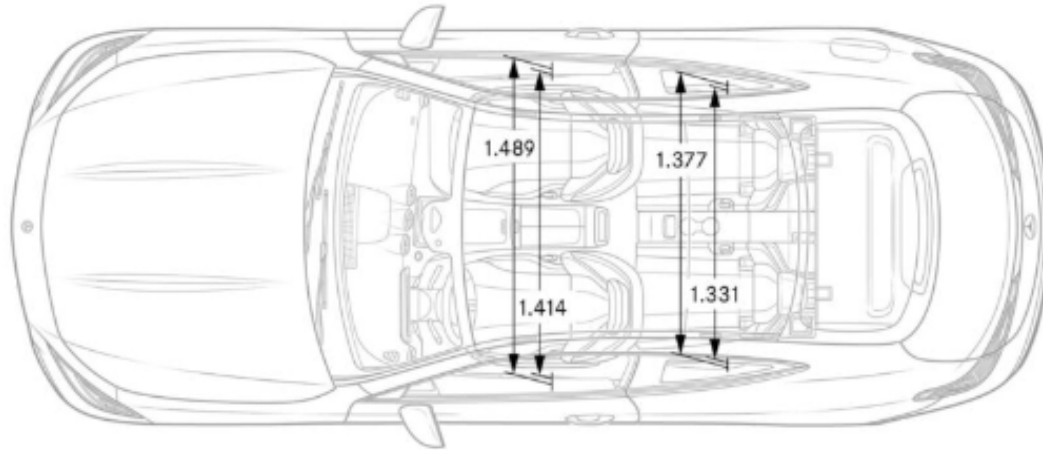
# Afmetingen CLE Cabrio.



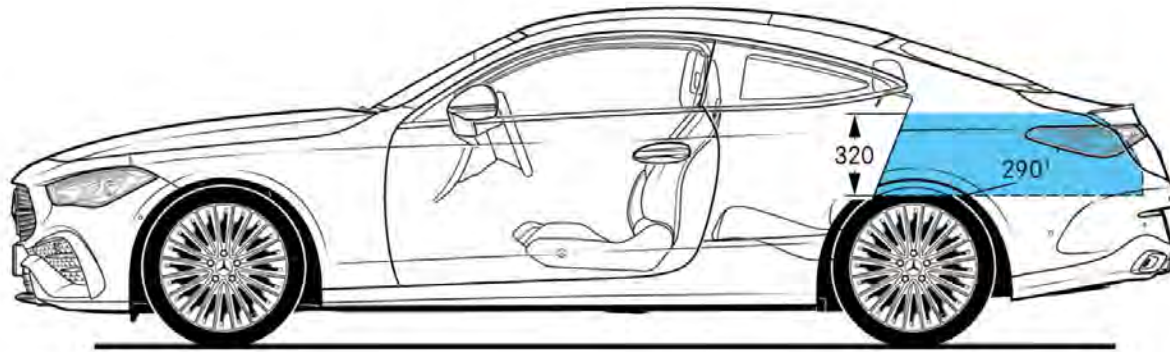
# Afmetingen CLE 53 4MATIC+ Cabrio.



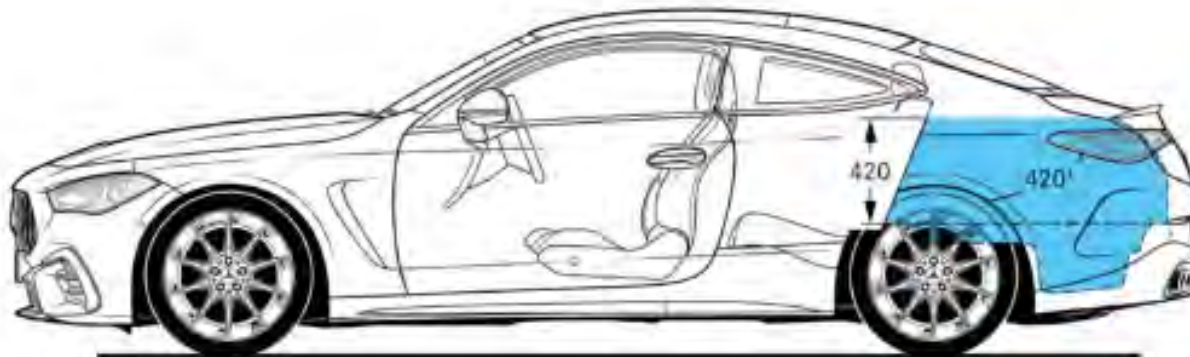
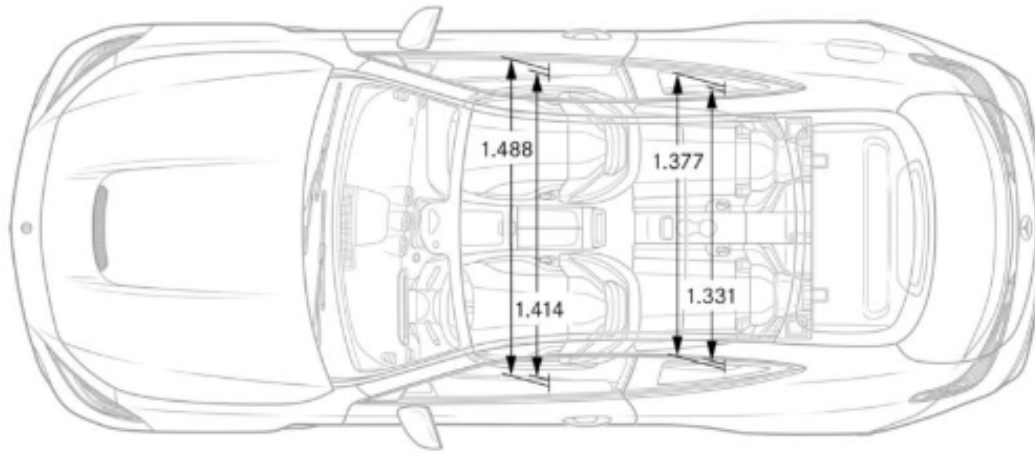
# Afmetingen CLE Coupé.



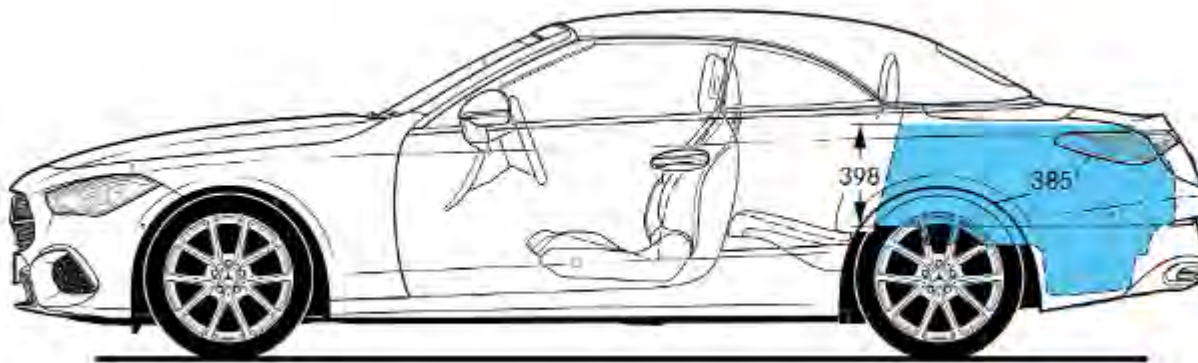
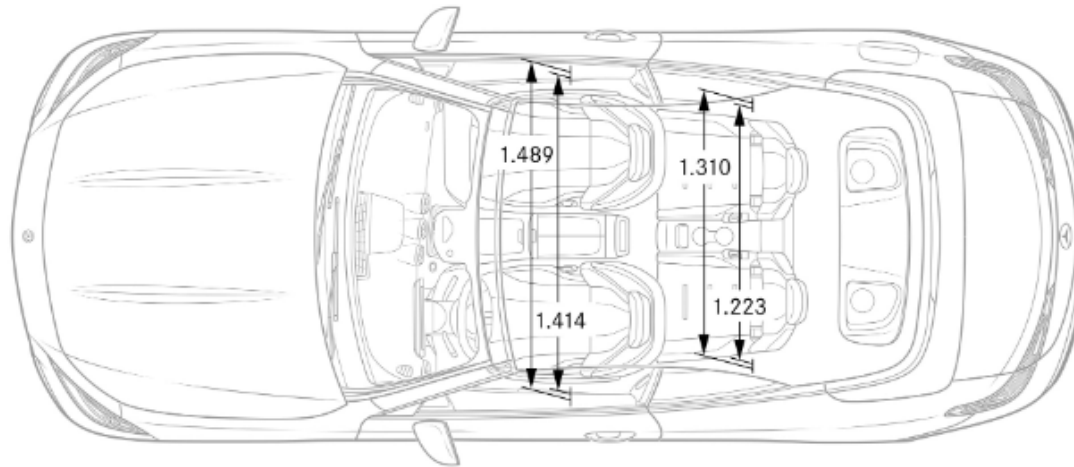
# Afmetingen CLE 300 e Coupé.



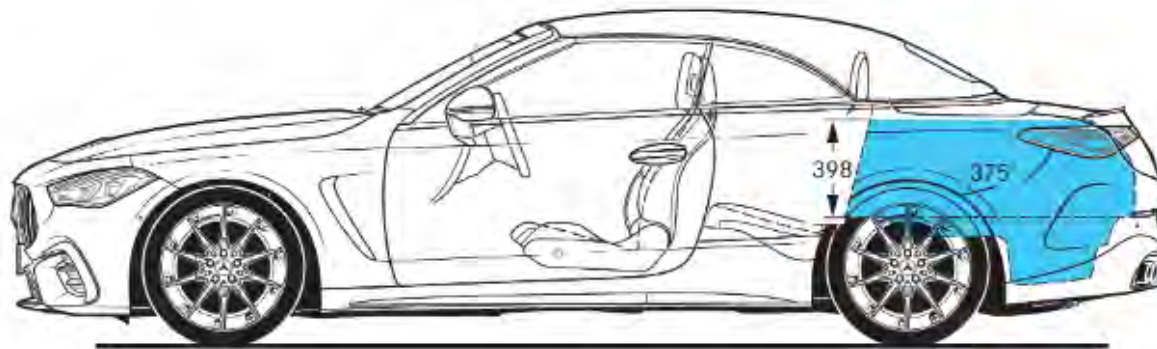
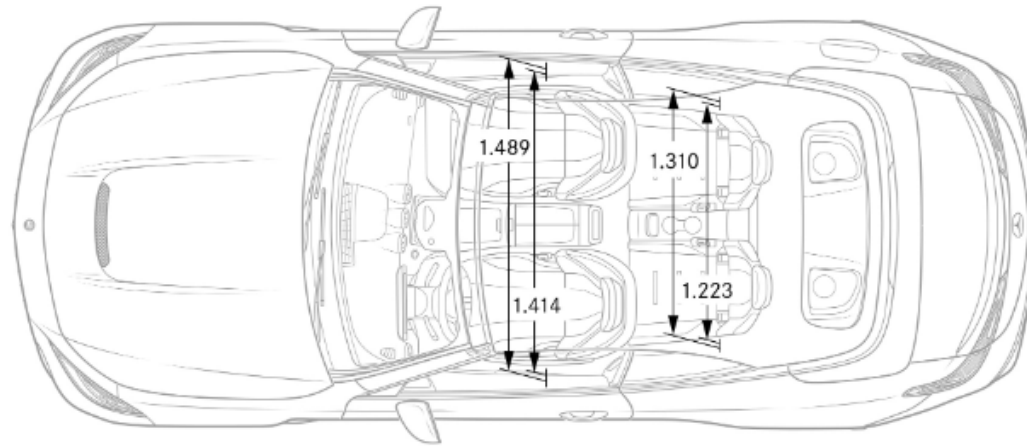
# Afmetingen CLE 53 4MATIC+ Coupé.



# Afmetingen CLE Cabrio.



# Afmetingen CLE 53 4MATIC+ Cabrio.



# Bijlage.

---

## **DISCLAIMER.**

De vermelde waarden werden gemeten volgens de voorgeschreven meetmethode. Het betreft 'WLTP -CO2-waarden' conform Art. 2 Nr. 3 van de doorvoerverordening (EU) 2017/1153. De waarden van het brandstofverbruik werden op basis van deze waarden bepaald. Het stroomverbruik werd berekend op basis van VO 683/2008/EG. De opgaven hebben geen betrekking op een specifiek voertuig. Ze zijn slechts bedoeld ter vergelijking van verschillende voertuigen onderling. De waarden kunnen variëren al naargelang de gekozen opties.

De aanbevolen catalogusprijzen zijn maximale adviesprijzen. Wijzigingen voorbehouden. De prijzen voor opties gelden uitsluitend voor inbouw af fabriek. Deze prijzen zijn onder voorbehoud van wijzigingen in constructie en uitvoering, alsmede drukfouten.

Uw Mercedes-Benz dealer kan u bij bestelling verzoeken om een aanbetaling van 15% van de consumentenprijs.

Symbolen:

- S standaarduitrusting
- optionele uitrusting met meerprijs
- optionele uitrusting zonder meerprijs
- niet beschikbaar

Geef voorrang aan veiligheid.

Milieu-informatie KB 19/03/2004: [www.mercedes-benz.be](http://www.mercedes-benz.be)

Onder voorbehoud van drukfouten en tussentijdse wijzigingen

Mercedes-Benz Belgium Luxembourg NV - Tollaan 68 - 1200 Brussel

RPR Brussel, BTW BE 0419.946.355

Wijzigingen voorbehouden S.E. & O.



*me*

mercedes-benz.be