



Prijslijst E-Klasse Limousine & Estate

Geldig vanaf 29 december 2025.

Mercedes-Benz





Standaarduitrusting.

CODE STANDAARDUITRUSTING

		Sport Edition	Business Solution	Business Solution Luxury	Business Solution AMG	AMG Line	Exclusive Line	All-Terrain	Mercedes-AMG	Night Edition
EXTERIEUR										
P15	AVANTGARDE exterieur	-	S	-	-	-	-	S	-	-
	Diamond grille met chromen sterren met glanzend zwarte rand, 1 chromen lamel met inzet in glanzend zwarte afwerking en geïntegreerde Mercedes-ster	-	S	-	-	-	-	-	-	-
	Radiatorrooster met geïntegreerde "Mercedes-Benz" ster, 2 chromen lamellen, verticale spijlen in hoogglans zwart en chromen omlijsting	-	-	-	-	-	-	S	-	-
	"Mercedes-Benz" badge geïntegreerd in de motorkap	S	S	-	S	S	-	S	S	S
725	Dakrails in aluminium	S	-	S	S	S	S	S	S	S
P31	AMG exterieur	S	-	-	S	S	-	-	-	-
	Diamond grille met chromen sterren met glanzend zwarte rand, 1 chromen lamel met inzet in glanzend zwarte afwerking en geïntegreerde Mercedes-ster	S	-	-	S	S	-	-	-	-
U29	Remsysteem met grotere remschijven vooraan	S	-	-	S	S	-	-	-	-
P23	EXCLUSIVE exterieur	-	-	S	-	-	S	-	-	-
	"Mercedes-Benz" ster op de motorkap	-	-	S	-	-	S	-	-	-
	Radiatorrooster met 3 lamellen en chromen omlijsting	-	-	S	-	-	S	-	-	-
	Voorbumper met sierlijst in chroom, frontsplitter in chroom, luchtinlaten in honingraadmotief en chromen flics	-	-	S	-	-	S	-	-	-
840	Warmtewerend, donkergetint glas	S	-	S	S	S	S	-	S	S
PUF	Mercedes-AMG exterieur	-	-	-	-	-	-	-	S	S
3U0	AMG high-performance compound remsysteem	-	-	-	-	-	-	-	S	S
P60	AMG Night Pakket	-	-	-	-	-	-	-	-	S
413	Panoramaschuifdak	S	-	-	-	-	-	-	-	-
339	Selecteerbaar motorgeluid	-	-	-	-	-	-	-	-	S
5B6	Verlichte radiator grill	S	-	-	-	S	S	S	S	S

CODE STANDAARDUITRUSTING

		Sport Edition	Business Solution	Business Solution Luxury	Business Solution AMG	AMG Line	Exclusive Line	All-Terrain	Mercedes-AMG	Night Edition
INTERIEUR										
P14	AVANTGARDE interieur	-	S	-	-	-	-	S	-	-
L2B	Multifunctioneel stuurwiel in nappa leder	-	S	S	-	-	S	S	-	-
L5C	Multifunctioneel sport stuurwiel in nappa leder	S	-	-	S	S	-	-	-	-
L5J	Multifunctioneel AMG sport stuurwiel in nappa leder	-	-	-	-	-	-	-	S	S
651A	AMG stoelen in lederlook ARTICO/stof zwart	-	-	-	-	-	-	-	S	S
Y05	Veiligheidsgordels in rood	-	-	-	-	-	-	-	S	S
873	Verwarmde stoelen vooraan	S	S	S	S	S	-	S	S	S
401	Stoelventilatie- en verwarming vooraan / 1) Enkel voor E 400 e / E 450 4MATIC / E 450 d 4MATIC	S ¹⁾	-	-	-	S ¹⁾	S	S ¹⁾	S ¹⁾	S ¹⁾
275	Memorypakket	S	S	S	S	S	S	S	S	S
241	Bestuurdersstoel met geheugenfunctie met 3 opslagmogelijkheden	S	S	S	S	S	S	S	S	S
242	Passagiersstoel vooraan met geheugenfunctie met 3 opslagmogelijkheden	S	S	S	S	S	S	S	S	S
	Elektrisch verstelbare stuurkolom en buitenspiegels met geheugenfunctie	S	S	S	S	S	S	S	S	S
	Elektrische afstelling van de zitafstand	S	S	S	S	S	S	S	S	S
	Elektrische afstelling van de hoofdsteunen	S	S	S	S	S	S	S	S	S
U22	Viervoudig verstelbare lendensteun voor stoelen vooraan	S	S	S	S	S	S	S	S	S
287	Achterbankleuning neerklapbaar	S	S	S	S	S	S	S	S	S
U12	Voetmatten (fluweel)	S	S	S	S	S	S	S	S	S
P29	AMG Line Interieur	S	-	-	S	S	-	-	S	S
	AMG-sportpedalen in geborsteld roestvrij staal met zwarte rubberen noppen	S	-	-	S	S	-	-	S	S
U45	Verlichte instaplijsten met "Mercedes-Benz" opschrift	S	S	S	S	S	S	S	S	S
876	Binnenverlichtingspakket	S	S	S	S	S	S	S	S	S
PTF	Mercedes-AMG Interieur	-	-	-	-	-	-	-	S	S
U88	AMG stuurwieltoetsen	-	-	-	-	-	-	-	S	S
321	Vingerafdruksensor	S	S	S	S	S	S	S	S	S
878	Actieve sfeerverlichting inclusief Sound Visualisation Enkel op E 400 e / E 450 4MATIC / E 450 d 4MATIC	S ¹⁾	-	S ¹⁾	S ¹⁾	S ¹⁾	S ¹⁾	-	S ¹⁾	S ¹⁾
753	Sierdeel in openporig zwart essenhout	S	S	S	S	S	S	S	S	S
580	Automatische klimaatregeling THERMATIC met 2 zones	S	S	-	S	S	-	S	S	S

CODE	STANDAARDUITRUSTING	Sport Edition	Business Solution	Business Solution Luxury	Business Solution AMG	AMG Line	Exclusive Line	All-Terrain	Mercedes-AMG	Night Edition
	Pre-klimatisatie 1) Enkel op PHEV	S ¹⁾	S ¹⁾	S ¹⁾	S ¹⁾	S ¹⁾	S ¹⁾	S ¹⁾	S ¹⁾	S ¹⁾
P22	EXCLUSIVE interieur	-	-	S	-	-	S	-	-	-
U34	Dashboard en bovenkant van de portieren in lederlook ARTICO	S	-	S	S	S	S	S	S	S
891	Sfeerverlichting met indirecte verlichting aanpasbaar in 64 kleuren	S	S	S	S	S	S	S	S	S
RADIO & COMMUNICATIE										
868	Centraal display met 14,4" touchscreen met een resolutie van 2.504 x 1.416 pixels	S	S	S	S	S	S	S	S	S
464	Bestuurderdisplay met 12,3" LCD-display met een resolutie van 2.400 x 900 pixels	S	S	S	S	S	S	S	S	S
PAG	MBUX Superscreen / 1) Enkel op E 400 e / E 450 4MATIC / E 450 d 4MATIC	S	-	-	-	S ¹⁾	S	S ¹⁾	S ¹⁾	S ¹⁾
49U	Pre-installatie voor MBUX Entertainment Plus	S	S	S	S	S	S	S	S	S
528	MBUX uitgebreide functies	S	S	S	S	S	S	S	S	S
382	Communicatiemodule (5G) voor het gebruik van Mercedes me connect-services	S	S	S	S	S	S	S	S	S
33U	Remote diensten Plus (Inbegrepen gedurende 3 jaar vanaf activering)	S	S	S	S	S	S	S	S	S
38U	Laad en remote diensten Plus (Inbegrepen gedurende 3 jaar vanaf activering) 1) Enkel op E 300 e/E 300 e 4MATIC/ E 300 de/ E 300 de 4MATIC/ E 400 e 4MATIC	S ¹⁾	S ¹⁾	S ¹⁾	S ¹⁾	S ¹⁾	S ¹⁾	S ¹⁾	S ¹⁾	S ¹⁾
	Vorbereiding voor Mercedes me Charge (Inbegrepen gedurende 1 jaar vanaf activering) 1) Enkel op E 300 e/E 300 e 4MATIC/ E 300 de/ E 300 de 4MATIC/ E 400 e 4MATIC	S ¹⁾	S ¹⁾	S ¹⁾	S ¹⁾	S ¹⁾	S ¹⁾	S ¹⁾	S ¹⁾	S ¹⁾
13U	Vorbereiding voor specifieke navigatie en remote diensten voor Plug-In Hybride 1) Enkel op E 300 e/E 300 e 4MATIC/ E 300 de/ E 300 de 4MATIC/ E 400 e 4MATIC	S ¹⁾	S ¹⁾	S ¹⁾	S ¹⁾	S ¹⁾	S ¹⁾	S ¹⁾	S ¹⁾	S ¹⁾
365	Navigatiesysteem met harde schijf	S	S	S	S	S	S	S	S	S
PBG	MBUX premium navigatie	S	S	S	S	S	S	S	S	S
537	Digitale radio (DAB+)	S	S	S	S	S	S	S	S	S
810	Burmester® 4D Surround sound system / 1) Enkel op E 400 e / E 450 4MATIC / E 450 d 4MATIC	S ¹⁾	-	-	-	S ¹⁾	S	S ¹⁾	S ¹⁾	S ¹⁾
75B	USB Pakket	S	S	S	S	S	S	S	S	S
897	Draadloos oplaadsysteem voor smartpone vooraan	S	S	S	S	S	S	S	S	S
14U	Smartphone integratiepakket	S	S	S	S	S	S	S	S	S
16U	Apple CarPlay™	S	S	S	S	S	S	S	S	S
17U	Android Auto™	S	S	S	S	S	S	S	S	S
U19	MBUX augmented reality	S	-	-	-	S	S	S	S	S



Prijzen.

E-Klasse Limousine | Business Solution

Versie	Baumuster	Vermogen in kW/pk ¹⁾	Cilinderinhoud in cm ³	CO2-uitstoot in g/km ²⁾ WLTP*	Transmissie	Consumentenadviesprijs ⁴⁾	Fiscale waarde	Netto catalogusprijs	BTW	BPM*
<u>Plug-In Hybride Benzine</u>										
E 300 e Business Solution	214.054-NL4	150 kW 204 pk 95 kW 129 pk	1.999 cc	47 G/KM	9G-TRONIC	69.094 EUR	67.694 EUR	55.300 EUR	11.613 EUR	781 EUR
<u>Plug-In Hybride Diesel</u>										
E 300 de Business Solution	214.008-NL4	145 kW 197 pk 95 kW 129 pk	1.999 cc	40 G/KM	9G-TRONIC	70.774 EUR	69.374 EUR	56.700 EUR	11.907 EUR	767 EUR

*BPM 2026

1) 2) 3) 4) Raadpleeg disclaimer op de pagina's 'Bijlage'.

E-Klasse Limousine | Business Solution Luxury

Versie	Baumuster	Vermogen in kW/pk ¹⁾	Cilinderinhoud in cm ³	CO2-uitstoot in g/km ²⁾ WLTP*	Transmissie	Consumentenadviesprijs ⁴⁾	Fiscale waarde	Netto catalogusprijs	BTW	BPM*
<u>Plug-In Hybride Benzine</u>										
E 300 e Business Solution Luxury	214.054-NL5	150 kW 204 pk 95 kW 129 pk	1.999 cc	48 G/KM	9G-TRONIC	70.669 EUR	69.269 EUR	56.600 EUR	11.886 EUR	783 EUR
E 300 e 4MATIC Business Solution Luxury	214.054-NL5	150 kW 204 pk 95 kW 129 pk	1.999 cc	56 G/KM	9G-TRONIC	73.468 EUR	72.068 EUR	58.900 EUR	12.369 EUR	799 EUR
<u>Plug-In Hybride Diesel</u>										
E 300 de Business Solution Luxury	214.008-NL5	145 kW 197 pk 95 kW 129 pk	1.999 cc	41 G/KM	9G-TRONIC	72.591 EUR	71.191 EUR	58.200 EUR	12.222 EUR	769 EUR
E 300 de 4MATIC Business Solution Luxury	214.008-NL5	145 kW 197 pk 95 kW 129 pk	1.999 cc	47 G/KM	9G-TRONIC	75.386 EUR	73.986 EUR	60.500 EUR	12.705 EUR	781 EUR

1) 2) 3) 4) Raadpleeg disclaimer op de pagina's 'Bijlage'.

*BPM 2026

E-Klasse Limousine | Business Solution AMG

Versie	Baumuster	Vermogen in kW/pk ¹⁾	Cilinderinhoud in cm ³	CO2-uitstoot in g/km ²⁾ WLTP*	Transmissie	Consumentenadviesprijs ⁴⁾	Fiscale waarde	Netto catalogusprijs	BTW	BPM*
<u>Plug-In Hybride Benzine</u>										
E 300 e Business Solution AMG	214.054-NL6	150 kW 204 pk 95 kW 129 pk	1.999 cc	47 G/KM	9G-TRONIC	72.482 EUR	71.082 EUR	58.100 EUR	12.201 EUR	781 EUR
E 300 e 4MATIC Business Solution AMG	214.056-NL6	150 kW 204 pk 95 kW 129 pk	1.999 cc	54 G/KM	9G-TRONIC	75.279 EUR	73.879 EUR	60.400 EUR	12.684 EUR	795 EUR
<u>Plug-In Hybride Diesel</u>										
E 300 de Business Solution AMG	214.008-NL6	145 kW 197 pk 95 kW 129 pk	1.999 cc	40 G/KM	9G-TRONIC	74.404 EUR	73.004 EUR	59.700 EUR	12.537 EUR	767 EUR
E 300 de 4MATIC Business Solution AMG	214.009-NL6	145 kW 197 pk 95 kW 129 pk	1.999 cc	46 G/KM	9G-TRONIC	77.199 EUR	75.799 EUR	62.000 EUR	13.020 EUR	779 EUR

1) 2) 3) 4) Raadpleeg disclaimer op de pagina's 'Bijlage'.

*BPM 2026

E-Klasse Limousine | AMG Line

Versie	Baumuster	Vermogen in kW/pk ¹⁾	Cilinderinhoud in cm ³	CO2-uitstoot in g/km ²⁾ WLTP*	Transmissie	Consumentenadviesprijs ⁴⁾	Fiscale waarde	Netto catalogusprijs	BTW	BPM*
<u>Plug-In Hybride Benzine</u>										
E 400 e 4MATIC AMG Line	214.055-NL2	185 kW 252 pk 95 kW 129 pk	1.999 cc	57 G/KM	9G-TRONIC	92.709 EUR	91.309 EUR	74.800 EUR	15.708 EUR	801 EUR
<u>Benzine</u>										
E 450 4MATIC AMG Line	214.061-NL2	280 kW 381 pk 17 kW 23 pk	2.999 cc	173 G/KM	9G-TRONIC	120.768 EUR	119.368 EUR	77.800 EUR	16.338 EUR	25.230 EUR
<u>Diesel</u>										
E 450 d 4MATIC AMG Line	214.023-NL2	270 kW 367 pk 17 kW 23 pk	2.999 cc	157 G/KM	9G-TRONIC	129.839 EUR	128.439 EUR	84.800 EUR	17.808 EUR	25.831 EUR

1) 2) 3) 4) Raadpleeg disclaimer op de pagina's 'Bijlage'.

*BPM 2026

E-Klasse Limousine | Exclusive Line

Versie	Baumuster	Vermogen in kW/pk ¹⁾	Cilinderinhoud in cm ³	CO2-uitstoot in g/km ²⁾ WLTP*	Transmissie	Consumentenadviesprijs ⁴⁾	Fiscale waarde	Netto catalogusprijs	BTW	BPM*
<u>Plug-In Hybride Benzine</u>										
E 400 e 4MATIC Exclusive Line	214.055-NL3	185 kW 252 pk 90 kW 122 pk	1.999 cc	57 G/KM	9G-TRONIC	90.531 EUR	89.131 EUR	73.000 EUR	15.330 EUR	801 EUR
<u>Benzine</u>										
E 450 4MATIC Exclusive Line	214.061-NL3	280 kW 381 pk 17 kW 23 pk	2.999 cc	173 G/KM	9G-TRONIC	118.590 EUR	117.190 EUR	76.000 EUR	15.960 EUR	25.230 EUR
<u>Diesel</u>										
E 450 d 4MATIC Exclusive Line	214.023-NL3	270 kW 367 pk 17 kW 23 pk	2.999 cc	156 G/KM	9G-TRONIC	126.952 EUR	125.552 EUR	83.000 EUR	17.430 EUR	25.122 EUR

1) 2) 3) 4) Raadpleeg disclaimer op de pagina's 'Bijlage'.

*BPM 2026

E-Klasse Limousine | Mercedes-AMG

Versie	Baumuster	Vermogen in kW/pk ¹⁾	Cilinderinhoud in cm ³	CO2-uitstoot in g/km ²⁾ WLTP*	Transmissie	Consumentenadviesprijs ⁴⁾	Fiscale waarde	Netto catalogusprijs	BTW	BPM*
<u>Plug-In Hybride Benzine</u>										
Mercedes-AMG E 53 4MATIC+	214.063-NL2	330 kW 449 pk 120 kW 163 pk	1.999 cc	70 G/KM	9G-TRONIC	114.394 EUR	112.994 EUR	92.700 EUR	19.467 EUR	827 EUR
Mercedes-AMG E 53 4MATIC+ Night Edition	214.063-NLB	330 kW 449 pk 120 kW 163 pk	1.999 cc	71 G/KM	9G-TRONIC	118.268 EUR	116.868 EUR	95.900 EUR	20.139 EUR	829 EUR

*BPM 2026

1) 2) 3) 4) Raadpleeg disclaimer op de pagina's 'Bijlage'.

E-Klasse Estate | Business Solution

Versie	Baumuster	Vermogen in kW/pk ¹⁾	Cilinderinhoud in cm ³	CO2-uitstoot in g/km ²⁾ WLTP*	Transmissie	Consumentenadviesprijs ⁴⁾	Fiscale waarde	Netto catalogusprijs	BTW	BPM*
<u>Plug-In Hybride Benzine</u>										
E 300 e Business Solution	214.254-NL4	150 kW 204 pk 95 kW 129 pk	1.999 cc	51 G/KM	9G-TRONIC	69.949 EUR	68.549 EUR	56.000 EUR	11.760 EUR	789 EUR
<u>Plug-In Hybride Diesel</u>										
E 300 de Business Solution	214.208-NL4	145 kW 197 pk 95 kW 129 pk	1.999 cc	45 G/KM	9G-TRONIC	71.631 EUR	70.231 EUR	57.400 EUR	12.054 EUR	777 EUR

1) 2) 3) 4) Raadpleeg disclaimer op de pagina's 'Bijlage'.

*BPM 2026

E-Klasse Estate | Business Solution Luxury

Versie	Baumuster	Vermogen in kW/pk ¹⁾	Cilinderinhoud in cm ³	CO2-uitstoot in g/km ²⁾ WLTP*	Transmissie	Consumentenadviesprijs ⁴⁾	Fiscale waarde	Netto catalogusprijs	BTW	BPM*
<u>Plug-In Hybride Benzine</u>										
E 300 e Business Solution Luxury	214.254-NL5	150 kW 204 pk 95 kW 129 pk	1.999 cc	52 G/KM	9G-TRONIC	71.524 EUR	70.124 EUR	57.300 EUR	12.033 EUR	791 EUR
<u>Plug-In Hybride Diesel</u>										
E 300 de Business Solution Luxury	214.208-NL5	145 kW 197 pk 95 kW 129 pk	1.999 cc	45 G/KM	9G-TRONIC	73.446 EUR	72.046 EUR	58.900 EUR	12.369 EUR	777 EUR
E 300 de 4MATIC Business Solution Luxury	214.209-NL5	145 kW 197 pk 95 kW 129 pk	1.999 cc	51 G/KM	9G-TRONIC	76.241 EUR	74.841 EUR	61.200 EUR	12.852 EUR	789 EUR

1) 2) 3) 4) Raadpleeg disclaimer op de pagina's 'Bijlage'.

*BPM 2026

E-Klasse Estate | Business Solution AMG

Versie	Baumuster	Vermogen in kW/pk ¹⁾	Cilinderinhoud in cm ³	CO2-uitstoot in g/km ²⁾ WLTP*	Transmissie	Consumentenadviesprijs ⁴⁾	Fiscale waarde	Netto catalogusprijs	BTW	BPM*
<u>Plug-In Hybride Benzine</u>										
E 300 e Business Solution AMG	214.254-NL1	150 kW 204 pk 95 kW 129 pk	1.999 cc	51 G/KM	9G-TRONIC	73.337 EUR	71.937 EUR	58.800 EUR	12.348 EUR	789 EUR
<u>Plug-In Hybride Diesel</u>										
E 300 de Business Solution AMG	214.208-NL1	145 kW 197 pk 95 kW 129 pk	1.999 cc	44 G/KM	9G-TRONIC	75.259 EUR	73.859 EUR	60.400 EUR	12.684 EUR	775 EUR
E 300 de 4MATIC Business Solution AMG	214.209-NL2	145 kW 197 pk 95 kW 129 pk	1.999 cc	51 G/KM	9G-TRONIC	78.056 EUR	76.656 EUR	62.700 EUR	13.167 EUR	789 EUR

1) 2) 3) 4) Raadpleeg disclaimer op de pagina's 'Bijlage'.

*BPM 2026

E-Klasse Estate | AMG Line

Versie	Baumuster	Vermogen in kW/pk ¹⁾	Cilinderinhoud in cm ³	CO2-uitstoot in g/km ²⁾ WLTP*	Transmissie	Consumentenadviesprijs ⁴⁾	Fiscale waarde	Netto catalogusprijs	BTW	BPM*
<u>Benzine</u>										
E 450 4MATIC AMG Line	214.261-NL2	280 kW 381 pk 17 kW 23 pk	2.999 cc	180 G/KM	9G-TRONIC	127.467 EUR	126.067 EUR	79.900 EUR	16.779 EUR	29.388 EUR
<u>Diesel</u>										
E 450 d 4MATIC AMG Line	214.223-NL2	270 kW 367 pk 17 kW 23 pk	2.999 cc	162 G/KM	9G-TRONIC	135.924 EUR	134.524 EUR	86.900 EUR	18.249 EUR	29.375 EUR

1) 2) 3) 4) Raadpleeg disclaimer op de pagina's 'Bijlage'.

*BPM 2026

E-Klasse Estate | Exclusive Line

Versie	Baumuster	Vermogen in kW/pk ¹⁾	Cilinderinhoud in cm ³	CO2-uitstoot in g/km ²⁾ WLTP*	Transmissie	Consumentenadviesprijs ⁴⁾	Fiscale waarde	Netto catalogusprijs	BTW	BPM*
<u>Benzine</u>										
E 450 4MATIC Exclusive Line	214.261-NL3	280 kW 381 pk 17 kW 23 pk	2.999 cc	180 G/KM	9G-TRONIC	125.289 EUR	123.889 EUR	78.100 EUR	16.401 EUR	29.388 EUR
<u>Diesel</u>										
E 450 d 4MATIC Exclusive Line	214.223-NL3	270 kW 367 pk 17 kW 23 pk	2.999 cc	162 G/KM	9G-TRONIC	133.746 EUR	132.346 EUR	85.100 EUR	17.871 EUR	29.375 EUR

1) 2) 3) 4) Raadpleeg disclaimer op de pagina's 'Bijlage'.

*BPM 2026

E-Klasse Estate | All-Terrain

Versie	Baumuster	Vermogen in kW/pk ¹⁾	Cilinderinhoud in cm ³	CO2-uitstoot in g/km ²⁾ WLTP*	Transmissie	Consumentenadviesprijs ⁴⁾	Fiscale waarde	Netto catalogusprijs	BTW	BPM*
<u>Plug-In Hybride</u>										
E 300 de 4MATIC All-Terrain	214.219-NL1	145 kW 197 pk 95 kW 129 pk	1.999 cc	52 G/KM	9G-TRONIC	85.197 EUR	83.797 EUR	68.600 EUR	14.406 EUR	791 EUR
<u>Benzine</u>										
E 450 4MATIC All-Terrain	214.265-NL1	280 kW 381 pk 17 kW 23 pk	2.999 cc	183 G/KM	9G-TRONIC	129.249 EUR	127.849 EUR	79.900 EUR	16.779 EUR	31.170 EUR
<u>Diesel</u>										
E 450 d 4MATIC All-Terrain	214.233-NL1	270 kW 367 pk 17 kW 23 pk	2.999 cc	165 G/KM	9G-TRONIC	138.051 EUR	136.651 EUR	86.900 EUR	18.249 EUR	31.502 EUR

*BPM 2026

1) 2) 3) 4) Raadpleeg disclaimer op de pagina's 'Bijlage'.

E-Klasse Estate | Mercedes-AMG

Versie	Baumuster	Vermogen in kW/pk ¹⁾	Cilinderinhoud in cm ³	CO2-uitstoot in g/km ²⁾ WLTP*	Transmissie	Consumentenadviesprijs ⁴⁾	Fiscale waarde	Netto catalogusprijs	BTW	BPM*
<u>Plug-In Hybride Benzine</u>										
Mercedes-AMG E 53 4MATIC+	214.263-NL2	330 kW 449 pk 120 kW 163 pk	1.999 cc	74 G/KM	9G-TRONIC	116.943 EUR	115.543 EUR	94.800 EUR	19.908 EUR	835 EUR
Mercedes-AMG E 53 4MATIC+ Night Edition	214.263-NLB	330 kW 449 pk 120 kW 163 pk	1.999 cc	75 G/KM	9G-TRONIC	120.817 EUR	119.417 EUR	98.000 EUR	20.580 EUR	837 EUR

*BPM 2026

1) 2) 3) 4) Raadpleeg disclaimer op de pagina's 'Bijlage'.



Uitrustingslijnen.

CODE	Sport Edition - Uitrusting	Prijs € excl. BTW	Prijs € incl. BTW	E 450 4MATIC	E 300 e	E 300 e 4MATIC	E 400 e 4MATIC	E 450 d 4MATIC	E 300 de	E 300 de 4MATIC	E 53 HYBRID 4MATIC+
BEKLEDING											
601A	ARTICO Leder/MICROCUT zwart	0,00	0,00	-	S	-	-	-	-	-	-
221A	Leder zwart <i>Enkel met P34</i>	0,00	0,00	-	O	-	-	-	-	-	-
204A	Leder tonka bruin / zwart <i>Enkel met P34</i>	200,00	242,00	-	●	-	-	-	-	-	-
205A	Leder macchiato beige <i>Enkel met P34</i>	200,00	242,00	-	●	-	-	-	-	-	-
801A	Nappa leder zwart <i>Enkel met P34</i>	1.000,00	1.210,00	-	●	-	-	-	-	-	-
804A	Nappa leder tonka bruin / zwart <i>Enkel met P34</i>	1.200,00	1.452,00	-	●	-	-	-	-	-	-
808A	Nappa leder nevgrijs <i>Enkel met P34</i>	1.200,00	1.452,00	-	●	-	-	-	-	-	-
DAKBEKLEDING											
51U	Dakbekleding in stof zwart <i>Niet met 205A/808A</i>	0,00	0,00	-	S	-	-	-	-	-	-
55U	Dakbekleding in stof macchiato beige <i>Enkel met 205A</i>	0,00	0,00	-	O	-	-	-	-	-	-
61U	MANUFAKTUR dakbekleding in MICROCUT zwart <i>Enkel met 413+801A/804A/808A</i>	1.600,00	1.936,00	-	●	-	-	-	-	-	-

CODE	Sport Edition - Uitrusting	Prijs € excl. BTW	Prijs € incl. BTW	E 450 4MATIC	E 300 e	E 300 e 4MATIC	E 400 e 4MATIC	E 450 d 4MATIC	E 300 de	E 300 de 4MATIC	E 53 HYBRID 4MATIC+
SIERELEMENTEN											
12H	Sierdelen in pianolak zwart <i>Enkel met PAG</i>	0,00	0,00	-	○	-	-	-	-	-	-
MIDDENCONSOLE											
753	Middenconsole in openporig zwart essenhout	0,00	0,00	-	S	-	-	-	-	-	-
671	Middenconsole in licht zilver metallic gemengd <i>Enkel met PAG</i>	150,00	181,50	-	●	-	-	-	-	-	-
VELGEN											
RVQ	20" multispakse lichtmetalen AMG-velgen <i>Vooraan: 245/40 R20; 8,5J; ET35.5 - 99XL</i> <i>Achteraan: 275/35 R20; 9,5J; ET51 - 102XL</i>	0,00	0,00	-	S	-	-	-	-	-	-
RVR	20" multispakse lichtmetalen AMG-velgen/zwart <i>Vooraan: 245/40 R20; 8,5J; ET35.5 - 99XL</i> <i>Achteraan: 275/35 R20; 9,5J; ET51 - 102XL</i>	300,00	363,00	-	●	-	-	-	-	-	-
RWA	21" vijf-dubbelspakse lichtmetalen AMG-velgen <i>Vooraan: 245/35 R21; 8,5J; ET35.5 - 96XL</i> <i>Achteraan: 275/30 R21; 9,5J; ET51 - 98XL</i>	900,00	1.089,00	-	●	-	-	-	-	-	-

CODE	Business Solution - Uitrusting	Prijs € excl. BTW	Prijs € incl. BTW	E 450 4MATIC	E 300 e	E 300 e 4MATIC	E 400 e 4MATIC	E 450 d 4MATIC	E 300 de	E 300 de 4MATIC	E 53 HYBRID 4MATIC+
BEKLEDING											
301A	ARTICO Leder / Ljusdal stof zwart	0,00	0,00	-	S	S	-	-	S	S	-
101A	ARTICO Leder zwart	450,00	544,50	-	●	●	-	-	●	●	-
201A	Leder zwart <i>Enkel met P34</i>	0,00	0,00	-	○	○	-	-	○	○	-
204A	Leder tonka bruin / zwart <i>Enkel met P34</i>	200,00	242,00	-	●	●	-	-	●	●	-
205A	Leder macchiato beige <i>Enkel met P34</i>	200,00	242,00	-	●	●	-	-	●	●	-
DAKBEKLEDING											
51U	Dakbekleding in stof zwart <i>Niet met 105A/205A/808A</i>	0,00	0,00	-	S	S	-	-	S	S	-
SIERELEMENTEN											
10H	Sierelementen in openporig zwart esenhout	0,00	0,00	-	S	S	-	-	S	S	-
MIDDENCONSOLE											
753	Middenconsole in openporig zwart esenhout	0,00	0,00	-	S	S	-	-	S	S	-
VELGEN											
R47	19" vijf-dubbelspaakse lichtmetalen velgen <i>Voor: 245/45 R19; 8.5J x 19 ET35.5 - 102XL</i> <i>Achter: 275/40 R19; 9.5J x 19 ET51 - 105XL</i>	0,00	0,00	-	S	S	-	-	S	S	-

CODE	Business Solution Luxury - Uitrusting	Prijs € excl. BTW	Prijs € incl. BTW	E 450 4MATIC	E 300 e	E 300 e 4MATIC	E 400 e 4MATIC	E 450 d 4MATIC	E 300 de	E 300 de 4MATIC	E 53 HYBRID 4MATIC+
BEKLEDING											
101A	ARTICO Leder zwart	0,00	0,00	-	S	S	-	-	S	S	-
104A	ARTICO Leder tonka bruin / zwart	200,00	242,00	-	●	●	-	-	●	●	-
105A	ARTICO Leder macchiato beige / zwart	200,00	242,00	-	●	●	-	-	●	●	-
201A	Leder zwart <i>Enkel met P34</i>	0,00	0,00	-	○	○	-	-	○	○	-
204A	Leder tonka bruin / zwart <i>Enkel met P34</i>	200,00	242,00	-	●	●	-	-	●	●	-
205A	Leder macchiato beige / zwart <i>Enkel met P34</i>	200,00	242,00	-	●	●	-	-	●	●	-
801A	Nappa leder zwart <i>Enkel met P34</i>	1.000,00	1.210,00	-	●	●	-	-	●	●	-
804A	Nappa leder tonka bruin / zwart <i>Enkel met P34</i>	1.200,00	1.452,00	-	●	●	-	-	●	●	-
808A	Nappa leder nevgrijs / zwart <i>Enkel met P34</i>	1.200,00	1.452,00	-	●	●	-	-	●	●	-
DAKBEKLEDING											
51U	Dakbekleding in stof zwart <i>Niet met 105A/205A/808A</i>	0,00	0,00	-	S	S	-	-	S	S	-
55U	Dakbekleding in stof macchiato beige <i>Enkel met 105A/205A</i>	0,00	0,00	-	○	○	-	-	○	○	-
61U	MANUFAKTUR dakbekleding in MICRO CUT zwart <i>Enkel met 413+801A/804A/808A</i>	1.600,00	1.936,00	-	●	●	-	-	●	●	-

CODE	Business Solution Luxury - Uitrusting	Prijs € excl. BTW	Prijs € incl. BTW	E 450 4MATIC	E 300 e	E 300 e 4MATIC	E 400 e 4MATIC	E 450 d 4MATIC	E 300 de	E 300 de 4MATIC	E 53 HYBRID 4MATIC+
SIERELEMENTEN											
10H	Sierelementen in openporig zwart esenhout	0,00	0,00	-	S	S	-	-	S	S	-
11H	Sierelementen in openporig zwart esenhout met Mercedes pattern <i>Enkel met 753.</i>	150,00	181,50	-	●	●	-	-	●	●	-
H17	Sierelementen in piano lak met vloeiende lijnen <i>Manufaktur</i>	650,00	786,50	-	●	●	-	-	●	●	-
14H	Sierelementen in openporig bruin esdoorn houten scheepsdek	650,00	786,50	-	●	●	-	-	●	●	-
12H	Sierdelen in pianolak zwart <i>Enkel met PAG</i>	0,00	0,00	-	O	O	-	-	O	O	-
MIDDENCONSOLE											
753	Middenconsole in openporig zwart esenhout	0,00	0,00	-	S	S	-	-	S	S	-
671	Middenconsole in licht zilver metallic gemengd <i>Enkel met PAG</i>	150,00	181,50	-	●	●	-	-	●	●	-
759	Middenconsole in piano lak	150,00	181,50	-	●	●	-	-	●	●	-
667	Middenconsole in openporig bruin esdoorn houten scheepsdek	200,00	242,00	-	●	●	-	-	●	●	-
VELGEN											
11R	19" multispakse lichtmetalen velgen <i>Vooraan: 245/45 R19; 8,5J; ET35.5 - 102XL</i> <i>Achteraan: 275/40 R19; 9,5J; ET51 - 105XL</i>	0,00	0,00	-	S	S	-	-	S	S	-
R82	19" vijf-dubbelspakse lichtmetalen velgen <i>Vooraan: 245/45 R19; 8,5J; ET35.5 - 102XL</i> <i>Achteraan: 275/40 R19; 9,5J; ET51 - 105XL</i>	600,00	726,00	-	●	●	-	-	●	●	-

CODE	Business Solution AMG - Uitrusting	Prijs € excl. BTW	Prijs € incl. BTW	E 450 4MATIC	E 300 e	E 300 e 4MATIC	E 400 e 4MATIC	E 450 d 4MATIC	E 300 de	E 300 de 4MATIC	E 53 HYBRID 4MATIC+
BEKLEDING											
601A	ARTICO Leder/MICROCUT zwart	0,00	0,00	-	S	S	-	-	S	S	-
221A	Leder zwart <i>Enkel met P34</i>	0,00	0,00	-	O	O	-	-	O	O	-
204A	Leder tonka bruin / zwart <i>Enkel met P34</i>	200,00	242,00	-	●	●	-	-	●	●	-
214A	Leder tonka bruin / zwart <i>Enkel met P34</i>	200,00	242,00	-	●	●	-	-	●	●	-
205A	Leder macchiato beige / zwart <i>Enkel met P34</i>	200,00	242,00	-	●	●	-	-	●	●	-
801A	Nappa leder zwart <i>Enkel met P34</i>	1.000,00	1.210,00	-	●	●	-	-	●	●	-
804A	Nappa leder tonka bruin / zwart Enkel met P34	1.200,00	1.452,00	-	●	●	-	-	●	●	-
814A	Nappa leder tonka bruin / zwart Enkel met P34	1.200,00	1.452,00	-	●	●	-	-	●	●	-
808A	Nappa leder nevgrijs / zwart Enkel met P34	1.200,00	1.452,00	-	●	●	-	-	●	●	-
DAKBEKLEDING											
51U	Dakbekleding in stof zwart <i>Niet met 205A/808A</i>	0,00	0,00	-	S	S	-	-	S	S	-
55U	Dakbekleding in stof macchiato beige <i>Enkel met 205A</i>	0,00	0,00	-	O	O	-	-	O	O	-
61U	MANUFAKTUR dakbekleding in MICROCUT zwart <i>Enkel met 413+801A/804A/808A</i>	1.600,00	1.936,00	-	●	●	-	-	●	●	-

CODE	Business Solution AMG - Uitrusting	Prijs € excl. BTW	Prijs € incl. BTW	E 450 4MATIC	E 300 e	E 300 e 4MATIC	E 400 e 4MATIC	E 450 d 4MATIC	E 300 de	E 300 de 4MATIC	E 53 HYBRID 4MATIC+
SIERELEMENTEN											
10H	Sierelementen in openporig zwart esenhout	0,00	0,00	-	S	S	-	-	S	S	-
11H	Sierelementen in openporig zwart esenhout met Mercedes pattern <i>Enkel met 753.</i>	150,00	181,50	-	●	●	-	-	●	●	-
12H	Sierdelen in pianolak zwart <i>Enkel met PAG</i>	0,00	0,00	-	O	O	-	-	O	O	-
MIDDENCONSOLE											
753	Middenconsole in openporig zwart esenhout	0,00	0,00	-	S	S	-	-	S	S	-
671	Middenconsole in licht zilver metallic gemengd <i>Enkel met PAG</i>	150,00	181,50	-	●	●	-	-	●	●	-
VELGEN											
RTE	19" vijf-dubbelspaakse lichtmetalen AMG-velgen <i>Vooraan: 245/45 R19; 8,5J; ET35.5 - 102XL</i> <i>Achteraan: 275/40 R19; 9,5J; ET51 - 105XL</i>	0,00	0,00	-	S	S	-	-	S	S	-
RVQ	20" multispakse lichtmetalen AMG-velgen <i>Vooraan: 245/40 R20; 8,5J; ET35.5 -99XL</i> <i>Achteraan: 275/35 R20; 9,5J; ET51 - 102XL</i>	900,00 0,00	1.089,00 0,00	-	●	●	-	-	●	●	-
RVR	20" multispakse lichtmetalen AMG-velgen/zwart <i>Vooraan: 245/40 R20; 8,5J; ET35.5 - 99XL</i> <i>Achteraan: 275/35 R20; 9,5J; ET51 - 102XL</i>	1.200,00	1.452,00	-	●	●	-	-	●	●	-

CODE	AMG Line - Uitrusting	Prijs € excl. BTW	Prijs € incl. BTW	E 450 4MATIC	E 300 e	E 300 e 4MATIC	E 400 e 4MATIC	E 450 d 4MATIC	E 300 de	E 300 de 4MATIC	E 53 HYBRID 4MATIC+
BEKLEDING											
601A	ARTICO Leder/MICROCUT zwart	0,00	0,00	-	-	-	-	-	-	-	-
221A	Leder zwart <i>Enkel met P34</i>	0,00	0,00	S	-	-	S	S	-	-	-
204A	Leder tonka bruin / zwart <i>Enkel met P34</i>	200,00	242,00	●	-	-	●	●	-	-	-
205A	Leder macchiato beige / zwart <i>Enkel met P34</i>	200,00	242,00	●	-	-	●	●	-	-	-
801A	Nappa leder zwart <i>Enkel met P34</i>	1.000,00	1.210,00	●	-	-	●	●	-	-	-
804A	Nappa leder tonka bruin / zwart <i>Enkel met P34</i>	1.200,00	1.452,00	●	-	-	●	●	-	-	-
808A	Nappa leder nevgrijs / zwart <i>Enkel met P34</i>	1.200,00	1.452,00	●	-	-	●	●	-	-	-
DAKBEKLEDING											
51U	Dakbekleding in stof zwart <i>Niet met 205A/808A</i>	0,00	0,00	S	-	-	S	S	-	-	-
55U	Dakbekleding in stof macchiato beige <i>Enkel met 205A</i>	0,00	0,00	○	-	-	○	○	-	-	-
61U	MANUFAKTUR dakbekleding in MICROCUT zwart <i>Enkel met 413+801A/804A/808A</i>	1.600,00	1.936,00	●	-	-	●	●	-	-	-

CODE	AMG Line - Uitrusting	Prijs € excl. BTW	Prijs € incl. BTW	E 450 4MATIC	E 300 e	E 300 e 4MATIC	E 400 e 4MATIC	E 450 d 4MATIC	E 300 de	E 300 de 4MATIC	E 53 HYBRID 4MATIC+
SIERELEMENTEN											
10H	Sierelementen in openporig zwart esenhout	0,00	0,00	S	-	-	S	S	-	-	-
12H	Sierdelen in pianolak zwart <i>Enkel met PAG</i>	150,00	181,50	●	-	-	●	●	-	-	-
MIDDENCONSOLE											
753	Middenconsole in openporig zwart esenhout	0,00	0,00	S	-	-	S	S	-	-	-
671	Middenconsole in licht zilver metallic gemengd <i>Enkel met PAG</i>	150,00	181,50	●	-	-	●	●	-	-	-
VELGEN											
RTE	19" vijf-dubbelspaakse lichtmetalen AMG-velgen <i>Vooraan: 245/45 R19; 8,5J; ET35.5 - 102XL</i> <i>Achteraan: 275/40 R19; 9,5J; ET51 - 105XL</i>	0,00	0,00	-	-	-	-	-	-	-	-
RVQ	20" multispakse lichtmetalen AMG-velgen <i>Vooraan: 245/40 R20; 8,5J; ET35.5 -99XL</i> <i>Achteraan: 275/35 R20; 9,5J; ET51 - 102XL</i>	900,00 0,00	1.089,00 0,00	- S	-	-	- S	- S	-	-	-
RVR	20" multispakse lichtmetalen AMG-velgen/zwart <i>Vooraan: 245/40 R20; 8,5J; ET35.5 - 99XL</i> <i>Achteraan: 275/35 R20; 9,5J; ET51 - 102XL</i>	1.100,00 300,00	1.331,00 363,00	- ●	-	-	- ●	- ●	-	-	-
RWA	21" vijf-dubbelspaakse lichtmetalen AMG-velgen <i>Vooraan: 245/35 R21; 8,5J; ET35.5 - 96XL</i> <i>Achteraan: 275/30 R21; 9,5J; ET51-98XL</i>	900,00	1.089,00	●	-	-	-	●	-	-	-

CODE	Exclusive Line - Uitrusting	Prijs € excl. BTW	Prijs € incl. BTW	E 450 4MATIC	E 300 e	E 300 e 4MATIC	E 400 e 4MATIC	E 450 d 4MATIC	E 300 de	E 300 de 4MATIC	E 53 HYBRID 4MATIC+
BEKLEDING											
201A	Leder zwart	0,00	0,00	S	-	-	S	S	-	-	-
214A	Leder tonka bruin	200,00	242,00	●	-	-	●	●	-	-	-
215A	Leder macchiato beige	200,00	242,00	●	-	-	●	●	-	-	-
801A	Nappa leder zwart	1.000,00	1.210,00	●	-	-	●	●	-	-	-
808A	Nappa leder nevgrijs	1.200,00	1.452,00	●	-	-	●	●	-	-	-
814A	Nappa leder tonka bruin	1.200,00	1.452,00	●	-	-	●	●	-	-	-
DAKBEKLEDING											
51U	Dakbekleding in stof zwart <i>Niet met 215A/808A</i>	0,00	0,00	S	-	-	S	S	-	-	-
55U	Dakbekleding in stof macchiato beige <i>Enkel met 215A</i>	0,00	0,00	○	-	-	○	○	-	-	-
58U	Dakbekleding in stof nevgrijs <i>Enkel met 808A</i>	0,00	0,00	○	-	-	○	○	-	-	-
61U	MANUFAKTUR dakbekleding in MICRO CUT zwart <i>Enkel met 413+801A/804A/808A</i>	1.600,00	1.936,00	●	-	-	●	●	-	-	-
SIERELEMENTEN											
10H	Sierelementen in openporig zwart esenhout	0,00	0,00	S	-	-	S	S	-	-	-
12H	Sierdelen in pianolak zwart <i>Enkel met PAG</i>	0,00	0,00	○	-	-	○	○	-	-	-

CODE	Exclusive Line - Uitrusting	Prijs € excl. BTW	Prijs € incl. BTW	E 450 4MATIC	E 300 e	E 300 e 4MATIC	E 400 e 4MATIC	E 450 d 4MATIC	E 300 de	E 300 de 4MATIC	E 53 HYBRID 4MATIC+
MIDDENCONSOLE											
753	Middenconsole in openporig zwart esenhout	0,00	0,00	S	-	-	S	S	-	-	-
759	Middenconsolein in piano lak	0,00	0,00	O	-	-	O	O	-	-	-
667	Middenconsolein in openporig bruin esdoorn houten scheepsdek	0,00	0,00	O	-	-	O	O	-	-	-
671	Middenconsolein in licht zilver metallic gemengd	0,00	0,00	O	-	-	O	O	-	-	-
VELGEN											
RVQ	20" multspaakse lichtmetalen AMG-velgen <i>Vooraan: 245/40 R20; 8,5J; ET35.5 -99XL</i> <i>Achteraan: 275/35 R20; 9,5J; ET51 - 102XL</i>	0,00	0,00	S	-	-	S	S	-	-	-
RWA	21" vijf-dubbelspaakse lichtmetalen AMG-velgen <i>Vooraan: 245/35 R21; 8,5J; ET35.5 - 96XL</i> <i>Achteraan: 275/30 R21; 9,5J; ET51-98XL</i>	900,00	1.089,00	●	-	-	-	●	-	-	-

CODE	All-Terrain - Uitrusting	Prijs € excl. BTW	Prijs € incl. BTW	E 450 4MATIC	E 300 e	E 300 e 4MATIC	E 400 e 4MATIC	E 450 d 4MATIC	E 300 de	E 300 de 4MATIC	E 53 HYBRID 4MATIC+
BEKLEDING											
101A	ARTICO Leder zwart	0,00	0,00	-	-	-	-	S	-	S	-
104A	ARTICO Leder tonka bruin / zwart	200,00	242,00	-	-	-	-	●	-	●	-
105A	ARTICO Leder macchiato beige / zwart	200,00	242,00	-	-	-	-	●	-	●	-
201A	Leder zwart <i>Enkel met P34</i>	0,00	0,00	S	-	-	-	○	-	○	-
204A	Leder tonka bruin / zwart <i>Enkel met P34</i>	200,00	242,00	●	-	-	-	●	-	●	-
205A	Leder macchiato beige / zwart <i>Enkel met P34</i>	200,00	242,00	●	-	-	-	●	-	●	-
801A	Nappa leder zwart <i>Enkel met P34</i>	1.000,00	1.210,00	●	-	-	-	●	-	●	-
804A	Nappa leder tonka bruin / zwart <i>Enkel met P34</i>	1.200,00	1.452,00	●	-	-	-	●	-	●	-
808A	Nappa leder nevgrijs / zwart <i>Enkel met P34</i>	1.200,00	1.452,00	●	-	-	-	●	-	●	-
DAKBEKLEDING											
51U	Dakbekleding in stof zwart <i>Niet met 105A/205A/808A</i>	0,00	0,00	S	-	-	-	S	-	S	-
55U	Dakbekleding in stof macchiato beige <i>Enkel met 105A/205A</i>	0,00	0,00	○	-	-	-	○	-	○	-
61U	MANUFAKTUR dakbekleding in MICRO CUT zwart <i>Enkel met 413+801A/804A/808A</i>	1.600,00	1.936,00	●	-	-	-	●	-	●	-

CODE	All-Terrain - Uitrusting	Prijs € excl. BTW	Prijs € incl. BTW	E 450 4MATIC	E 300 e	E 300 e 4MATIC	E 400 e 4MATIC	E 450 d 4MATIC	E 300 de	E 300 de 4MATIC	E 53 HYBRID 4MATIC+
SIERELEMEN TEN											
10H	Sierelementen in openporig zwart esenhout	0,00	0,00	S	-	-	-	S	-	S	-
11H	Sierelementen in openporig zwart esenhout met Mercedes pattern <i>Enkel met 753.</i>	150,00	181,50	-	-	-	-	-	-	●	-
H17	Sierelementen in piano lak met vloeiende lijnen	650,00	786,50	●	-	-	-	●	-	●	-
14H	Sierelementen in openporig bruin esdoorn houten scheepsdek	650,00	786,50	-	-	-	-	-	-	●	-
12H	Sierdelen in pianolak zwart <i>Enkel met PAG</i>	0,00	0,00	○	-	-	-	○	-	○	-
MIDDENCONSOLE											
753	Middenconsole in openporig zwart esenhout	0,00	0,00	S	-	-	-	S	-	S	-
671	Middenconsole in licht zilver metallic gemengd <i>Enkel met PAG</i>	150,00	181,50	●	-	-	-	●	-	●	-
759	Middenconsole in piano lak	0,00	0,00	●	-	-	-	●	-	●	-
667	Middenconsole in openporig bruin esdoorn houten scheepsdek	200,00	242,00	●	-	-	-	●	-	●	-
VELGEN											
R16	19" vijf-dubbelspaakse lichtmetalen velgen <i>Vooraan: 255/45 R19; 8,5J; ET30 -104XL</i> <i>Achteraan: 285/40 R19; 10,0J; ET48,1 - 107XL</i>	0,00	0,00	-	-	-	-	-	-	S	-
RVO	20" vijf-dubbelspaakse lichtmetalen velgen <i>Vooraan: 255/40 R20; 8,5,0J; ET32 - 101XL</i> <i>Achteraan: 285/35 R20; 10,0J; ET48,1 - 104XL</i>	0,00	0,00	-	-	-	-	S	-	S	-



Mercedes

Opties.

CODE	UITRUSTING - Pakketten Business Solution	Prijs € excl. BTW	Prijs € incl. BTW	Business Solution	Business Solution Luxury	Business Solution AMG
PAKKETTEN						
PSI	Advanced pakket P35 - Digital Light U19 - MBUX Augmented Reality navigatie 275 - Memorypakket 5B6 - Verlichte radiator grill U45 - Instaplijsten verlicht met verwiselbare afdekking P47 - Parkeerpakket met 360° - camera	3.400,00	4.114,00	•	-	-
PSK	Advanced pakket P35 - Digital Light U19 - MBUX Augmented Reality navigatie 275 - Memorypakket 5B6 - Verlichte radiator grill U45 - Instaplijsten verlicht met verwiselbare afdekking P47 - Parkeerpakket met 360° - camera 628 - Adapatieve grootlichtassistent Plus	3.400,00	4.114,00	-	•	-
PSJ	Advanced pakket P35 - Digital Light U19 - MBUX Augmented Reality navigatie 275 - Memorypakket 5B6 - Verlichte radiator grill U45 - Instaplijsten verlicht met verwiselbare afdekking P47 - Parkeerpakket met 360° - camera 628 - Adapatieve grootlichtassistent Plus	3.400,00	4.114,00	-	-	•

CODE	UITRUSTING - Pakketten Business Solution	Prijs € excl. BTW	Prijs € incl. BTW	Business Solution	Business Solution Luxury	Business Solution AMG
PAKKETTEN						
PSO	Premium pakket <i>Bevat inhoud Advanced pakket inclusief:</i> P17 - KEYLESS-GO Comfortpakket 810 - Burmester® 4D surround sound system 851 - Akoustisch glas 878 - Actieve sfeerverlichting	6.100,00	7.381,00	-	●	-
PSR	Premium Plus pakket <i>Bevat inhoud Premium pakket inclusief:</i> PAX - DIGITAL LIGHT met projectiefunctie 77B - MBUX Interieurassistent 451 - 3D Driver Display 444 - Head-up display 581 - Automatische klimaatregeling THERMOTRONIC met 3 zones PBP - ENERGIZING pakket 5B6 - Verlichte radiator grill PAG - MBUX Superscreen	11.100,00	13.431,00	-	●	-
PSN	Premium pakket Bevat inhoud Advanced pakket inclusief: P17 - KEYLESS-GO Comfortpakket 810 - Burmester® 4D surround sound system 851 - Akoustisch glas 878 - Actieve sfeerverlichting PAG - MBUX Superscreen	6.100,00	7.381,00	-	-	●

CODE	UITRUSTING - Pakketten Business Solution	Prijs € excl. BTW	Prijs € incl. BTW	Business Solution	Business Solution Luxury	Business Solution AMG
PSQ	Premium Plus pakket <i>Bevat inhoud Premium pakket inclusief:</i> PAX - DIGITAL LIGHT met projectiefunctie 77B - MBUX Interieurassistent 451 - 3D Driver Display 444 - Head-up display 581 - Automatische klimaatregeling THERMOTRONIC met 3 zones PBP - ENERGIZING pakket PAG - MBUX Superscreen	11.100,00	13.431,00	-	-	●

CODE	UITRUSTING	Prijs € excl. BTW	Prijs € incl. BTW	Sport Edition	Business Solution	Business Solution Luxury	Business Solution AMG	AMG Line	Exclusive Line	All-Terrain	Mercedes-AMG	AMG Night Edition
INTERIEUR												
P09	Zonneweringspakket											
	Op Limousine	560,00	677,60	●	●	●	●	●	●	●	●	●
	Op Estate	370,00	447,70	●	●	●	●	●	●	●	●	●
	543 - Uittrekbare zonnekleppen met make-upspiegels voor bestuurder en passagier											
	313 - Mechanische rolgordijn voor de ruiten in de achterdeuren											
	540 - Elektisch rolgordijn voor de acheterruit <i>Enkel op Berline</i>											
	<i>Niet met 840</i>											
U34	Dashboard en bovenkant van de portieren in lederlook ARTICO	600,00	726,00	-	●	●	-	-	-	-	-	-
		0,00	0,00	S	-	-	S	S	S	S	S	S
	Prijs met P34	0,00	0,00	O	O	O	O	O	O	O	-	-
228	Voorverwarmingsinstallatie	1.220,00	1.476,20	-	●	●	●	●	●	●	-	-
	<i>1) Niet op PHEV</i>											
401	Verwarmde en geklimatiseerde stoelen vooraan	770,00	931,70	●	●	●	●	●	-	●	●	-
	prijs met PBR/P34	0,00	0,00	O	O	O	O	O	S	O	O	S
872	Verwarmde stoelen achteraan	360,00	435,60	●	●	●	●	●	●	●	●	●
PBY	AMG Performance-stoelepakket Advanced	2.150,00	2.601,50	-	-	-	-	-	-	-	●	-
	<i>Enkel met 651A</i>											
PBZ	AMG Performance-stoelepakket High-End	5.400,00	6.534,00	-	-	-	-	-	-	-	●	●
	<i>Enkel met 851A/854A/858A + PBR</i>											
P53	ENERGIZING AIR CONTROL	200,00	242,00	●	●	●	●	●	●	●	●	●
RADIO & COMMUNICATIE												
810	Burmester® 4D surround sound system	1.150,00	1.391,50	●	●	●	●	●	-	●	-	-
	Prijs met PSN/PSQ/PSR/PSM/PSP	0,00	0,00	O	-	-	O	O	S	O	S	S

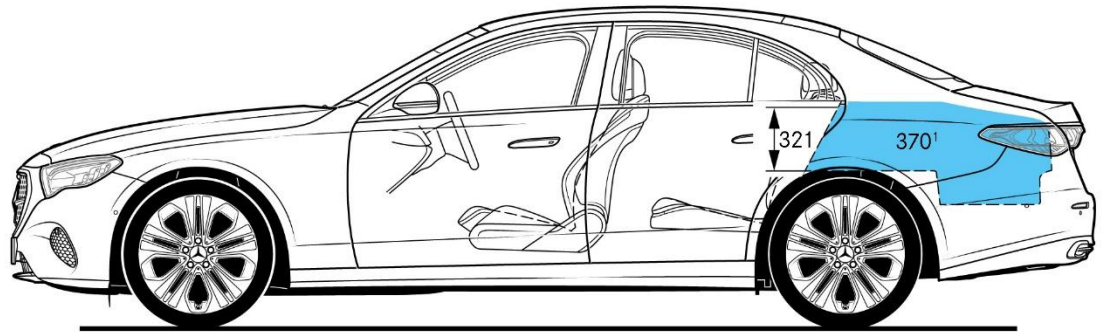
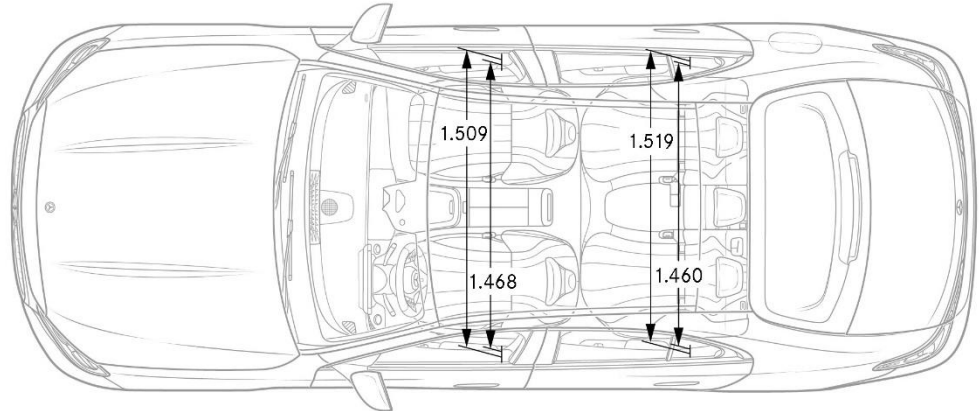


Technische gegevens.

TECHNISCHE GEGEVENS Limousine	E 300 e	E 300 e 4MATIC	E 400 e 4MATIC	E 300 de	E 300 de 4MATIC
BAUMUSTER	214.054	214.056	214.055	214.008	214.009
TRANSMISSIE	9G-TRONIC	9G-TRONIC	9G-TRONIC	9G-TRONIC	9G-TRONIC
MOTOR					
Cilinderaantal/-opstelling	L4	L4	L4	L4	L4
Cilinderinhoud (cm ³)	1999	1999	1999	1999	1999
Max. vermogen (kW/pk)	150/204	150/204	185/252	145/197	145/197
Max. vermogen (t/min)	2.100 - 6.800	2.100 - 6.800	2.100 - 5.800	3.600 - 3.600	3.600 - 3.600
Max. koppel (Nm)	320	320	440	440	440
Max. koppel (t/min)	2.000 - 4.000	2.000 - 4.000	3.200 - 4.000	1.800 - 2.800	1.800 - 2.800
ELEKTROMOTOR					
Max. vermogen (piek elektrisch) (kW/pk)	95/129	95/129	95/129	95/129	95/129
Max. koppel (elektrisch) (Nm)	440	440	440	440	440
Max. vermogen (gecombineerd) (kW/pk)	230/313	230/313	280/381	230/313	230/313
Max. koppel (gecombineerd) (Nm)	550	550	650	700	700
PRESTATIES					
Topsnelheid (km/h)	236	234	250	235	233
Accelaratie 0-100 km/h (sec.)	6,4	6,5	5,3	6,4	6,6
BRANDSTOFVERBRUIK/EMISSION					
Brandstof	Benzine	Benzine	Benzine	Diesel	Diesel
Tankinhoud/reserve (l)	50/7	50/7	50/7	50/7	50/7
Verbruik gecombineerd WLTP (l/100 km)	2,1 - 2,7	2,4 - 3,1	2,5 - 3,1	1,5 - 2,1	1,8 - 2,2
Verbruik gecombineerd WLTP (km/l)	47,7 - 37	41,7 - 32,3	40 - 32,3	66,7 - 47,6	55,5 - 45,5
CO ₂ -emissie gecombineerd WLTP (g/km)	47 - 71	56 - 71	57 - 71	40 - 55	46 - 59
Accucapaciteit (kW/h)	25,4	25,4	25,4	25,4	25,4
Gecombineerd elektrisch verbruik WLTP (kWh/100km)	6,6 - 7,5	22,0 - 23,0	15,5 - 16,2	22,2 - 19,2	21,5 - 26,0
Elektrische actieradius (km) [EAER]	102 - 87	109 - 90	109 - 90	106 - 93	108 - 91
Emissieklasse	Euro 6e-BIS	Euro 6e-BIS	Euro 6e-BIS	Euro 6e-BIS	Euro 6e-BIS
GEWICHT/LAADVERMOGEN					
Leeggewicht/laadvermogen (kg)	2090/585	2145/585	2145/585	2145/565	2190/570
Max. dakbelasting (kg)	100	100	100	100	100
Max. aanhangw.gewicht ongeremd/geremd [bij 12%] (kg)	750/2.100	750/2.100	750/2.100	750/2.100	750/2.100
bagageruimtevolume	370	370	370	370	370

TECHNISCHE GEGEVENS Limousine	E 450 4MATIC	E 450 d 4MATIC	AMG E 53 HYBRID 4M+
BAUMUSTER	214.061	214.023	214.063
TRANSMISSIE	9G-TRONIC	9G-TRONIC	9G-TRONIC
MOTOR			
Cilinderaantal/-opstelling	L6	L6	L6
Cilinderinhoud (cm ³)	2.999	2.999	2.999
Max. vermogen (kW/pk)	280/381	270/367	330/449
Max. vermogen (t/min)	5.800 - 6.100	4.000 - 4.000	5.800 - 6.100
Max. koppel (Nm)	500	750	560
Max. koppel (t/min)	1.800 - 5.000	1.350 - 2.800	2.200 - 5.000
ELEKTROMOTOR			
Max. vermogen (piek elektrisch) (kW/pk)	17/23	17/23	120/163
Max. koppel (elektrisch) (Nm)	205	205	480
Max. vermogen (gecombineerd) (kW/pk)			430/585
Max. koppel (gecombineerd) (Nm)			750
PRESTATIES			
Topsnelheid (km/h)	250	250	250 (280)
Accelaratie 0-100 km/h (sec.)	4,5	4,8	4
BRANDSTOFVERBRUIK/EMISSIE			
Brandstof	Benzine	Benzine	Benzine
Tankinhoud/reserve (l)	66/7	66/7	50/
Verbruik gecombineerd WLTP (l/100 km)	7,6 - 8,3	6,0 - 6,6	3,1 - 3,3
Verbruik gecombineerd WLTP (km/l)	13,1 - 12,0	16,6 - 15,2	32,3 - 30,3
CO ₂ -emissie gecombineerd WLTP (g/km)	173 - 190	156 - 173	70 - 74
Accucapaciteit (kW/h)	-	-	21,2
Gecombineerd elektrisch verbruik WLTP (kWh/100km)	-	-	24,8 - 25,6
Elektrische actieradius (km) [EAER]	-	-	101 - 94
Emissieklasse	Euro 6e-BIS	Euro 6e-BIS	Euro 6e-BIS
GEWICHT/LAADVERMOGEN			
Leeggewicht/laadvermogen (kg)	1860/625	1950/625	2.290/530
Max. dakbelasting (kg)	100	100	100
Max. aanhangw.gewicht ongeremd/geremd [bij 12%] (kg)	750/2.100	750/2.100	750/2.100
bagageuimtevolume	540	540	370

Afmetingen E-Klasse Limousine.



TECHNISCHE GEGEVENS Estate	E 450 4MATIC	E 300 e	E 300 de	E 300 de 4MATIC	E 450 d 4MATIC
BAUMUSTER	214.261	214.254	214.208	214.209	214.223
TRANSMISSIE	9G-TRONIC	9G-TRONIC	9G-TRONIC	9G-TRONIC	9G-TRONIC
MOTOR					
Cilinderaantal/-opstelling	L6	L4	L4	L4	L6
Cilinderinhoud (cm3)	2.999	1.999	1.999	1.999	2.999
Max. vermogen (kW/pk)	280/381	150/204	145/197	145/197	270/367
Max. vermogen (t/min)	5.800 - 6.100	2.100 - 6.800	3.600 - 3.600	3.600 - 3.600	4.000 - 4.000
Max. koppel (Nm)	500	320	440	440	750
Max. koppel (t/min)	1.800 - 5.000	2.000 - 4.000	1.800 - 2.800	1.800 - 2.800	1.350 - 2.800
ELEKTROMOTOR					
Max. vermogen (piek elektrisch) (kW/pk)	17/23	95/129	95/129	95/129	17/23
Max. koppel (elektrisch) (Nm)	205	440	440	440	205
Max. vermogen (gecombineerd) (kW/pk)		230/313	230/313	230/313	
Max. koppel (gecombineerd) (Nm)		550	700	700	
PRESTATIES					
Topsnelheid (km/h)	250	227	225	223	250
Accelaratie 0-100 km/h (sec.)	4,5	6,5	6,6	6,7	5,0
BRANDSTOFVERBRUIK/EMISSIE					
Brandstof	Benzine	Benzine	Diesel	Diesel	Benzine
Tankinhoud/reserve (l)	66/7	50/7	50/7	50/7	66/7
Verbruik gecombineerd WLTP (l/100 km)	7,9 - 8,7	2,2- 2,9	1,7 - 2,3	1,9 - 2,4	6,3 - 6,9
Verbruik gecombineerd WLTP (km/l)	12,7 - 11,5	45,5 - 125	58,8 - 43,5	52,6 - 41,6	15,9 - 14,5
CO2-emissie gecombineerd WLTP (g/km)	180 - 198	51 - 67	45 - 59	51 - 65	162 - 180
Accucapaciteit (kW/h)	-	25,4	25,4	25,4	-
Gecombineerd elektrisch verbruik WLTP (kWh/100km)	-	19,2 - 22,5	19,8 - 22,9	15,7 - 16,8	-
Elektrische actieradius (km) [EAER]	-	111 - 95	109- 92	101 - 87	-
Emissieklasse	Euro 6e-BIS	Euro 6e-BIS	Euro 6e-BIS	Euro 6e-BIS	Euro 6e-BIS
GEWICHT/LAADVERMOGEN					
Leeggewicht/laadvermogen (kg)	1945/615	2155/600	2225/585	2270/595	2040/605
Max. dakbelasting (kg)	100	100	100	100	100
Max. aanhangw.gewicht ongeremd/geremd [bij 12%] (kg)	750/2.100	750/2.100	750/2.100	750/2.100	750/2.100
bagageruimtevolume	615 - 1.830	460 - 1675	460 - 1675	460 - 1675	615 - 1.830

TECHNISCHE GEGEVENS | Estate **AMG E 53 HYBRID 4M+**

BAUMUSTER	214.263
TRANSMISSIE	9G-TRONIC

MOTOR

Cilinderaantal/-opstelling	L6
Cilinderinhoud (cm ³)	2.999
Max. vermogen (kW/pk)	330/449
Max. vermogen (t/min)	5.800 - 6.100
Max. koppel (Nm)	560
Max. koppel (t/min)	2.200 - 5.000

ELEKTROMOTOR

Max. vermogen (piek elektrisch) (kW/pk)	120/163
Max. koppel (elektrisch) (Nm)	480
Max. vermogen (gecombineerd) (kW/pk)	430/585
Max. koppel (gecombineerd) (Nm)	750

PRESTATIES

Topsnelheid (km/h)	250 (275)
Acceleratie 0-100 km/h (sec.)	4,1

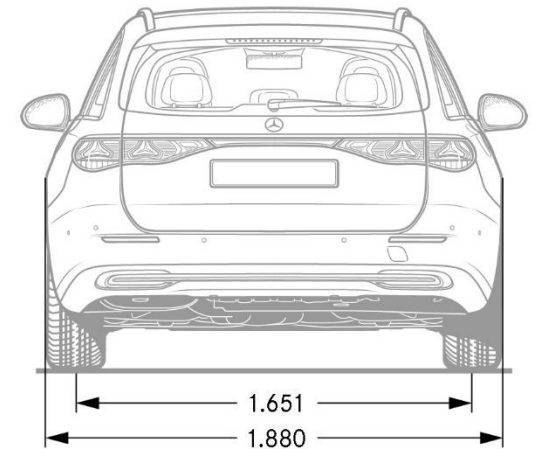
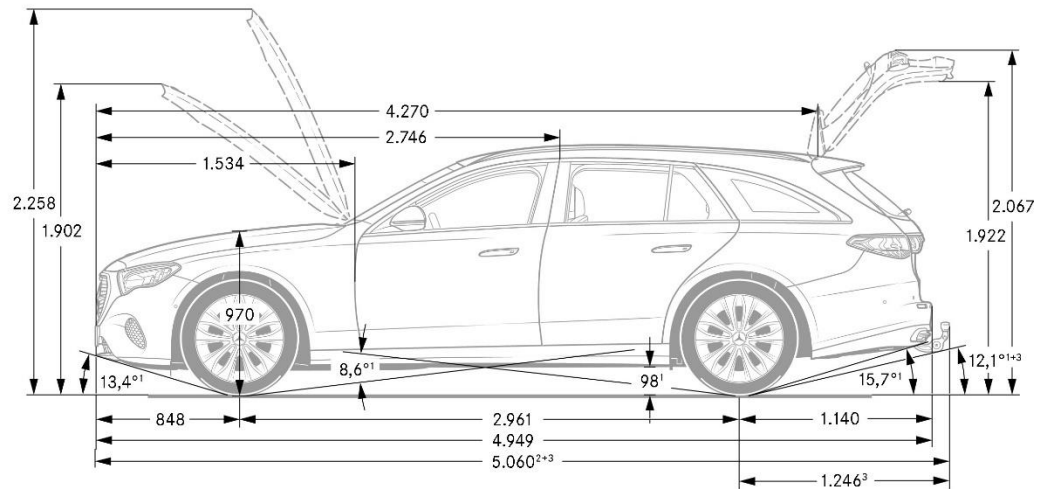
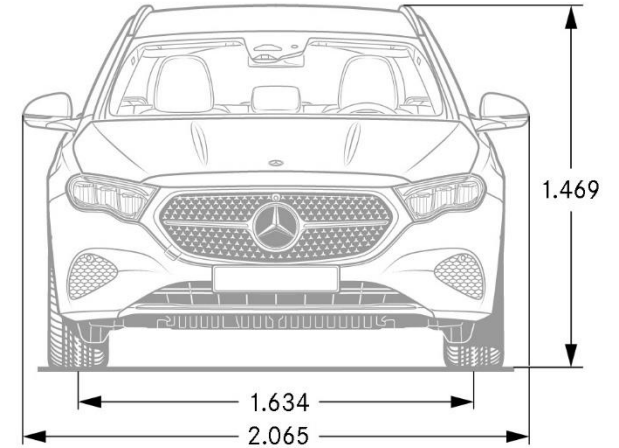
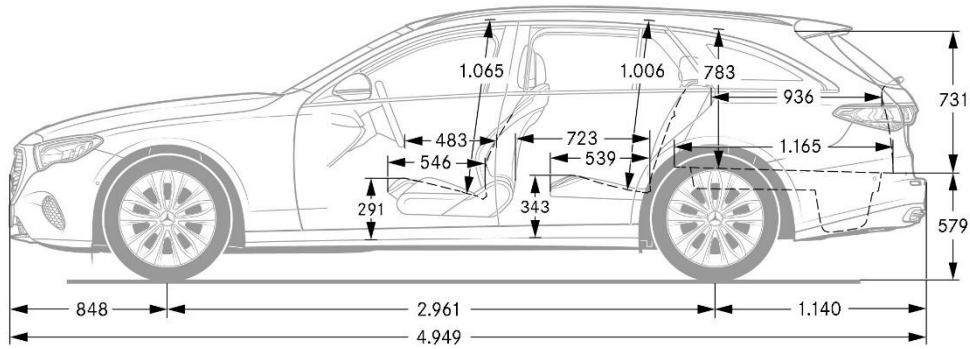
BRANDSTOFVERBRUIK/EMISSION

Brandstof	Benzine
Tankinhoud/reserve (l)	50/
Verbruik gecombineerd WLTP (l/100 km)	3,2 - 3,5
Verbruik gecombineerd WLTP (km/l)	31,3 -28,6
CO ₂ -emissie gecombineerd WLTP (g/km)	74 - 80
Accucapaciteit (kW/h)	21,2
Gecombineerd elektrisch verbruik WLTP (kWh/100km)	26,0 - 25,1
Elektrische actieradius (km) [EAER]	98 - 89
Emissieklasse	Euro 6e-BIS

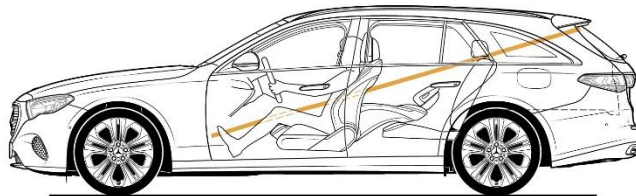
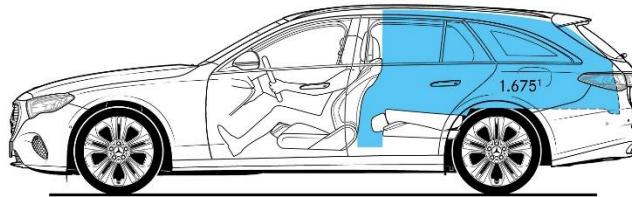
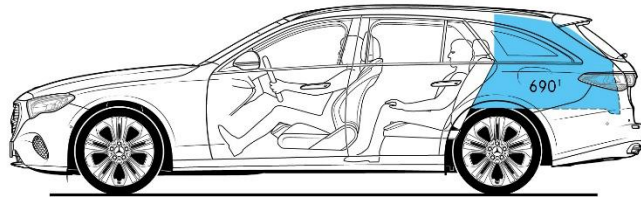
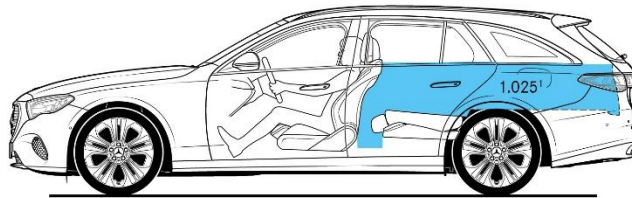
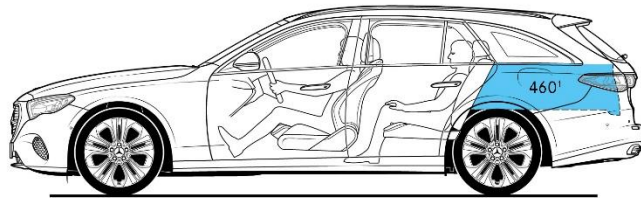
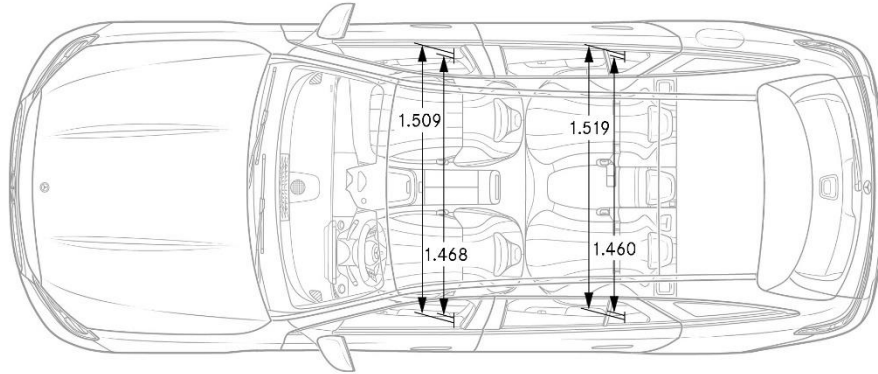
GEWICHT/LAADVERMOGEN

Leeggewicht/laadvermogen (kg)	2.335/540
Max. dakbelasting (kg)	100
Max. aanhangw.gewicht ongeremd/geremd [bij 12%] (kg)	750/2.100
bagageruimtevolume	460 - 1.675

Afmetingen E-Klasse Estate.



Afmetingen E-Klasse Estate.



TECHNISCHE GEGEVENS All-Terrain	E 450 4MATIC	E 300 de 4MATIC	E 450 d 4MATIC
BAUMUSTER	214.265	214.219	214.233
TRANSMISSIE	9G-TRONIC	9G-TRONIC	9G-TRONIC
MOTOR			
Cilinderaantal/-opstelling	L6	L4	L6
Cilinderinhoud (cm3)	2.999	1.999	2.999
Max. vermogen (kW/pk)	280/381	145/197	270/367
Max. vermogen (t/min)	5.800 - 6.100	3.600 - 3.600	4.000 - 4.000
Max. koppel (Nm)	500	440	750
Max. koppel (t/min)	1.800 - 5.000	1.800 - 2.800	1.350 - 2.800
ELEKTROMOTOR			
Max. vermogen (piek elektrisch) (kW/pk)	17/23	95/129	17/23
Max. koppel (elektrisch) (Nm)	205	440	205
Max. vermogen (gecombineerd) (kW/pk)		230/313	
Max. koppel (gecombineerd) (Nm)		700	
PRESTATIES			
Topsnelheid (km/h)	250	223	250
Acceleratie 0-100 km/h (sec.)	4,7	6,7	5,0
BRANDSTOFVERBRUIK/EMISSIE			
Brandstof	Benzine	Diesel	Benzine
Tankinhoud/reserve (l)	66/7	50/7	66/7
Verbruik gecombineerd WLTP (l/100 km)	8,0 - 8,7	2,0 - 2,5	6,3 - 6,9
Verbruik gecombineerd WLTP (km/l)	12,5 - 11,5	50 - 40	14,5 - 15,9
CO2-emissie gecombineerd WLTP (g/km)	183 - 198	147 - 165	164 - 182
Accucapaciteit (kW/h)	-	25,4	-
Gecombineerd elektrisch verbruik WLTP (kWh/100km)	-	22,3 - 26,6	-
Elektrische actieradius (km) [EAER]	-	100 - 86	-
Emissieklasse	Euro 6e-BIS	Euro 6e-BIS	Euro 6e-BIS
GEWICHT/LAADVERMOGEN			
Leeggewicht/laadvermogen (kg)	1955/595	2280/590	2040/605
Max. dakbelasting (kg)	100	100	100
Max. aanhangw.gewicht ongeremd/geremd [bij 12%] (kg)	750/2.100	750/2.100	750/2.100
bagageruimtevolume	615 - 1.830	460 - 1675	615 - 1.830

Bijlage.

Alle vermelde bedragen zijn in Euro (€). Het BTW-tarief bedraagt 21%

1) Vermogen en koppel

Opgaven voor vermogen en koppel volgens Verordening (EU) 715/2007 in de laatst geldende versie.

2) Verbruikswaarden, CO2-emissies, actieradius

Verbruikswaarden en CO2-emissies volgens wettelijke voorschriften (Verordeningen (EU) 715/2007 en (EU) 2017/1153) in de laatst geldende versies.

Het elektriciteitsverbruik werd bepaald op basis van VO 683/2008/EC. De vermelde WLTP-waarden voor het gecombineerde brandstofverbruik en de CO₂-uitstoot zijn gemeten volgens de nieuwe WLTP-testmethodiek (Worldwide harmonized Light vehicles Test Procedure) voor een voertuig in de basisuitrusting zonder opties bij standaard wielen en banden. De opgaven hebben dus geen betrekking op een specifiek voertuig. Ze zijn slechts bedoeld ter vergelijking van de verschillende voertuigtypen. De testmethode heeft ook niet tot doel het praktijkverbruik nauwkeurig weer te geven. Het praktijkverbruik kan daarom afwijken. Het daadwerkelijk praktijkverbruik van uw auto hangt bijvoorbeeld ook sterk af van uw rijgedrag. Wij adviseren daarom 'Het Nieuwe Rijden'. Zie ook www.hetnieuwerijden.nl voor handige tips om zuiniger te rijden.

Dit betreft de theoretische actieradius volgens de WLTP-testcyclus. Opgelet, de actieradius en het energieverbruik worden onder meer beïnvloed door de voertuigconfiguratie, bandenkeuze en bandenspanning, belading, het rijgedrag en omgevings- en klimaatfactoren zoals de buitentemperatuur en de verkeerssituatie.

3) 5) BPM en BPM-heffing op opties

Raadpleeg de BPM-tabel voor eventuele extra BPM heffing op CO₂-uitstoot bij optionele wielkeuze en eventueel gewenste extra opties. Optionele uitrustingen kunnen van invloed zijn op het verbruik, de CO₂-uitstoot en het uiteindelijke BPM bedrag. Na het ingeven van het juiste type, de uitvoering en de gewenste opties in onze voertuigconfigurator op www.mercedes-benz.nl/passengercars/configurator worden de correcte consumentenadviesprijs incl. BPM, CO₂-uitstoot en verbruikscijfers getoond. Verdere informatie met betrekking tot de nieuwe WLTP meetmethodiek treft u aan op www.mercedes-benz.nl/wltp

Voor meer informatie verwijzen wij u naar uw Mercedes-Benz dealer of onze website www.mercedes-benz.nl Deze prijslijst is een nationale uitgave van Mercedes-Benz Nederland B.V. De getoonde afbeeldingen kunnen afwijken. Prijzen gelden per modeljaar 806+056. 18122025 Onder voorbehoud van wijzigingen, schrijf- en drukfouten, modeljaarwijzigingen en tussentijdse aanpassingen van CO₂-emissies.

Bijlage.

Alle vermelde bedragen zijn in Euro (€). Het BTW-tarief bedraagt 21%

4) Consumentenadviesprijs

De consumentenadviesprijs is inclusief geadviseerde kosten rijklaar maken en bijkomende kosten (€ 1.400,- incl. BTW) zoals o.a. transportkosten, afleverinspectie, wassen/poetsen, kentekenplaten, volle tank brandstof en/of minimaal 80% opgeladen accu, mattenset, vier MB veiligheidsvesten, eventuele flacon MB-olie (1 liter), eventuele flacon AdBlue® (1,89 liter), recyclingbijdrage auto (€ 22,50 incl. BTW), leges kenteken (€ 50,- BTW-vrij), leges kenteken registratie (€ 13,10 BTW-vrij) en recyclingbijdrage lithium-ion accu (€ 5,- incl. BTW; PHEV € 45,- incl. BTW).

Uw Mercedes-Benz dealer kan u bij bestelling verzoeken om een aanbetaling van 15% van de consumentenprijs.

Voor meer informatie verwijzen wij u naar uw Mercedes-Benz dealer of onze website www.mercedes-benz.nl Deze prijslijst is een nationale uitgave van Mercedes-Benz Nederland B.V. De getoonde afbeeldingen kunnen afwijken. Prijzen gelden per modeljaar 806+056. 18122025 Onder voorbehoud van wijzigingen, schrijf- en drukfouten, modeljaarwijzigingen en tussentijdse aanpassingen van CO2-emissies.

In overeenstemming met de EU Datawet (Verordening (EU) 2023/2854) heeft u het recht op toegang tot gegevens die gegenereerd zijn door Mercedes-Benz voertuigen die verbonden zijn <https://www.mercedes-benz.com/en/privacy-overview>





me

mercedes-benz.nl