



Prijslijst E-Klasse Limousine & Estate

Geldig vanaf 3 april 2025.

Mercedes-Benz





Standaarduitrusting.

CODE	STANDAARDUITRUSTING	Sport Edition	Luxury Line	AMG Line	Exclusive Line	All-Terrain	Mercedes-AMG	Night Edition
EXTERIEUR								
	Metaalkleur	S	S	S	S	S	S	S
P15	AVANTGARDE exterieur	-	S	-	-	S	-	-
	Diamond grille met chromen sterren met glanzend zwarte rand, 1 chromen lamel met inzet in glanzend zwarte afwerking en geïntegreerde Mercedes	-	S	-	-	-	-	-
	Radiatorrooster met geïntegreerde "Mercedes-Benz" ster, 2 chromen lamellen, verticale spijlen in hoogglans zwart en chromen omlijsting	-	-	-	-	S	-	-
	"Mercedes-Benz" badge geïntegreerd in de motorkap	S	S	S	-	S	S	S
725	Dakrails in aluminium	S	S	S	S	S	S	S
P31	AMG exterieur	S	-	S	-	-	-	-
	Diamond grille met chromen sterren met glanzend zwarte rand, 1 chromen lamel met inzet in glanzend zwarte afwerking en geïntegreerde Mercedes	S	-	S	-	-	-	-
U29	Remsysteem met grotere remschijven vooraan	S	-	S	-	-	-	-
P23	EXCLUSIVE exterieur	-	-	-	S	-	-	-
	"Mercedes-Benz" ster op de motorkap	-	-	-	S	-	-	-
	Radiatorrooster met 3 lamellen en chromen omlijsting	-	-	-	S	-	-	-
	Voorbumper met sierlijst in chroom, frontsplitter in chroom, luchtinlaten in honingraadmotief en chromen flics	-	-	-	S	-	-	-
840	Warmtewerend, donkergetint glas	S	-	S	S	-	S	S
PUF	Mercedes-AMG exterieur	-	-	-	-	-	S	S
3U0	AMG high-performance compound remsysteem	-	-	-	-	-	S	S
P60	AMG Night Pakket	-	-	-	-	-	-	S
413	Panoramaschuifdak	S	-	-	-	-	-	-
339	Selecteerbaar motorgeluid	-	-	-	-	-	-	S
5B6	Verlichte radiator grill	S	S	S	S	S	S	S

CODE STANDAARDUITRUSTING

		Sport Edition	Luxury Line	AMG Line	Exclusive Line	All-Terrain	Mercedes-AMG	Night Edition
INTERIEUR								
P14	AVANTGARDE interieur	-	S	-	-	S	-	-
L2B	Multifunctioneel stuurwiel in nappa leder	-	S	-	S	S	-	-
L5C	Multifunctioneel sport stuurwiel in nappa leder	S	-	S	-	-	-	-
L5J	Multifunctioneel AMG sport stuurwiel in nappa leder	-	-	-	-	-	S	S
651A	AMG stoelen in lederlook ARTICO/stof zwart	-	-	-	-	-	S	S
Y05	Veiligheidsgordels in rood	-	-	-	-	-	S	S
873	Verwarmde stoelen vooraan	S	S	S	-	S	S	S
401	Stoelventilatie- en verwarming vooraan / 1) Enkel voor E 400 e / E 450 4MATIC / E 450 d 4MATIC	S ¹⁾	-	S ¹⁾	S	S ¹⁾	S ¹⁾	S ¹⁾
275	Memorypakket	S	S	S	S	S	S	S
241	Bestuurdersstoel met geheugenfunctie met 3 opslagmogelijkheden	S	S	S	S	S	S	S
242	Passagiersstoel vooraan met geheugenfunctie met 3 opslagmogelijkheden	S	S	S	S	S	S	S
	Elektrisch verstelbare stuurkolom en buitenspiegels met geheugenfunctie	S	S	S	S	S	S	S
	Elektrische afstelling van de zitafstand	S	S	S	S	S	S	S
	Elektrische afstelling van de hoofdsteunen	S	S	S	S	S	S	S
U22	Viervoudig verstelbare lendensteun voor stoelen vooraan	S	S	S	S	S	S	S
287	Achterbankleuning neerklapbaar	S	S	S	S	S	S	S
U12	Voetmatten (fluweel)	S	S	S	S	S	S	S
P29	AMG Line Interieur	S	-	S	-	-	S	S
	AMG-sportpedalen in geborsteld roestvrij staal met zwarte rubberen noppen	S	-	S	-	-	S	S
U45	Verlichte instaplijsten met "Mercedes-Benz" opschrift	S	S	S	S	S	S	S
876	Binnenverlichtingspakket	S	S	S	S	S	S	S
PTF	Mercedes-AMG Interieur	-	-	-	-	-	S	S
U88	AMG stuurwieltoetsen	-	-	-	-	-	S	S
321	Vingerafdruksensor	S	S	S	S	S	S	S
878	Actieve sfeerverlichting inclusief Sound Visualisation Enkel op E 400 e / E 450 4MATIC / E 450 d 4MATIC	S ¹⁾	-	S ¹⁾	S ¹⁾	-	S ¹⁾	S ¹⁾
753	Sierdeel in openporig zwart essenhout	S	S	S	S	S	S	S
580	Automatische klimaatregeling THERMATIC met 2 zones	S	S	S	-	S	S	S

CODE	STANDAARDUITRUSTING	Sport Edition	Luxury Line	AMG Line	Exclusive Line	All-Terrain	Mercedes-AMG	Night Edition
	Pre-klimatisatie 1) Enkel op PHEV	S ¹⁾	S ¹⁾	S ¹⁾	S ¹⁾	S ¹⁾	S ¹⁾	S ¹⁾
P22	EXCLUSIVE interieur	-	-	-	S	-	-	-
U34	Dashboard en bovenkant van de portieren in lederlook ARTICO	S	-	S	S	S	S	S
891	Sfeerverlichting met indirecte verlichting aanpasbaar in 64 kleuren	S	S	S	S	S	S	S
RADIO & COMMUNICATIE								
868	Centraal display met 14,4" touchscreen met een resolutie van 2.504 x 1.416 pixels	S	S	S	S	S	S	S
464	Bestuurderdisplay met 12,3" LCD-display met een resolutie van 2.400 x 900 pixels	S	S	S	S	S	S	S
PAG	MBUX Superscreen / 1) Enkel op E 400 e / E 450 4MATIC / E 450 d 4MATIC	S	-	S ¹⁾	S	S ¹⁾	S ¹⁾	S ¹⁾
49U	Pre-installatie voor MBUX Entertainment Plus	S	S	S	S	S	S	S
528	MBUX uitgebreide functies	S	S	S	S	S	S	S
382	Communicatiemodule (5G) voor het gebruik van Mercedes me connect-services	S	S	S	S	S	S	S
33U	Remote diensten Plus (Inbegrepen gedurende 3 jaar vanaf activering)	S	S	S	S	S	S	S
38U	Laad en remote diensten Plus (Inbegrepen gedurende 3 jaar vanaf activering) 1) Enkel op E 300 e/E 300 e 4MATIC/ E 300 de/ E 300 de 4MATIC/ E 300 de 4MATIC	S ¹⁾	S ¹⁾	S ¹⁾	S ¹⁾	S ¹⁾	S ¹⁾	S ¹⁾
	Vorbereiding voor Mercedes me Charge (Inbegrepen gedurende 1 jaar vanaf activering) 1) Enkel op E 300 e/E 300 e 4MATIC/ E 300 de/ E 300 de 4MATIC	S ¹⁾	S ¹⁾	S ¹⁾	S ¹⁾	S ¹⁾	S ¹⁾	S ¹⁾
13U	Vorbereiding voor specifieke navigatie en remote diensten voor Plug-In Hybride 1) Enkel op E 300 e/E 300 e 4MATIC/ E 300 de/ E 300 de 4MATIC	S ¹⁾	S ¹⁾	S ¹⁾	S ¹⁾	S ¹⁾	S ¹⁾	S ¹⁾
365	Navigatiesysteem met harde schijf	S	S	S	S	S	S	S
PBG	MBUX premium navigatie	S	S	S	S	S	S	S
537	Digitale radio (DAB+)	S	S	S	S	S	S	S
810	Burmester® 4D Surround sound system / 1) Enkel op E 400 e / E 450 4MATIC / E 450 d 4MATIC	S ¹⁾	-	S ¹⁾	S	S ¹⁾	S ¹⁾	S ¹⁾
75B	USB Pakket	S	S	S	S	S	S	S
897	Draadloos oplaadsysteem voor smartpone vooraan	S	S	S	S	S	S	S
14U	Smartphone integratiepakket	S	S	S	S	S	S	S
16U	Apple CarPlay™	S	S	S	S	S	S	S
17U	Android Auto™	S	S	S	S	S	S	S
U19	MBUX augmented reality	S	S	S	S	S	S	S

CODE STANDAARDUITRUSTING

		Sport Edition	Luxury Line	AMG Line	Exclusive Line	All-Terrain	Mercedes-AMG	Night Edition
VEILIGHEID & TECHNOLOGIE								
421	Automatische versnellingsbak 9G-TRONIC	S	S	S	S	S	S	S
431	Gegalvaniseerde schakelpaddles aan het stuur in zilverchroom	S	S	S	S	S	S	S
B59	DYNAMIC SELECT	S	S	S	S	S	S	S
B59	DYNAMIC SELECT met Electric en Battery Level rijprogramma's 1) Enkel op E 300 e/E 300 e 4MATIC/ E 300 de/ E 300 de 4MATIC/ E 400 e 4MATIC	S ¹⁾	S ¹⁾	S ¹⁾	S ¹⁾	S ¹⁾	S ¹⁾	S ¹⁾
677	Verlaagd AGILITY CONTROL onderstel met selectief dempingssysteem 1) Niet op E 300 e/E 300 e 4MATIC/ E 300 de/ E 300 de 4MATIC/ E 400 e 4MATIC	S ¹⁾	S ¹⁾	S ¹⁾	S ¹⁾	S ¹⁾	S ¹⁾	S ¹⁾
485	AGILITY CONTROL onderstel met selectief dempingssysteem 1) Enkel op E 300 e/E 300 e 4MATIC/ E 300 de/ E 300 de 4MATIC/ E 400 e 4MATIC	S ¹⁾	S ¹⁾	S ¹⁾	S ¹⁾	S ¹⁾	S ¹⁾	S ¹⁾
P35	DIGITAL LIGHT	S	S	S	S	S	S	S
K11	Adaptieve remlichten	S	S	S	S	S	S	S
P47	Parkeerpakket met 360° camera	S	S	S	S	S	S	S
501	360° camera's: 4 camera's bieden beelden van de omgeving waardoor een weergave in vogelvlucht mogelijk is	S	S	S	S	S	S	S
235	Actieve parkeerassistent PARKTRONIC	S	S	S	S	S	S	S
P49	Spiegelpakket	S	S	S	S	S	S	S
249	Anti-verblindingspiegels (binnen en buiten links)	S	S	S	S	S	S	S
500	Elektrisch inklapbare buitenspiegels	S	S	S	S	S	S	S
P17	KEYLESS-GO comfortpakket / 1) Enkel op E 400 e / E 450 4MATIC / E 450 d 4MATIC	S ¹⁾	-	S ¹⁾	S	-	S ¹⁾	S ¹⁾
889	KEYLESS-GO: Toegang-en startstelsel zonder sleutel	S	S	S	S	S ¹⁾	S	S
871	HANDS-FREE ACCESS / 1) Enkel op E 400 e / E 450 4MATIC / E 450 d 4MATIC	S	S	S	S	S	S	S
890	EASY-PACK achterklep met elektrisch openen en sluiten Enkel op Break / 1) Enkel op E 400 e	S ¹⁾	-	S ¹⁾	S	S ¹⁾	S ¹⁾	S ¹⁾
258	Active Brake Assist	S	S	S	S	S	S	S
207	Actieve afstandsassistent DISTRONIC	S	S	S	S	S	S	S
234	Dodehoekassistent	S	S	S	S	S	S	S
243	Actieve spoorassistent	S	S	S	S	S	S	S
250	AMG Driver's pakket	-	-	-	-	-	-	S



Prijzen.

E-Klasse Limousine | Sport Edition

Versie	Baumuster	Vermogen in kW/pk ¹⁾	Cilinderinhoud in cm ³	CO2-uitstoot in g/km ²⁾ WLTP*	Transmissie	Consumentenadviesprijs ⁴⁾	Fiscale waarde	Netto catalogusprijs	BTW	BPM*
<u>Plug-In Hybride Benzine</u>										
E 300 e Sport Edition	214.054-NLD	150 kW 204 pk 95 kW 129 pk	1.999 cc	12 G/KM	9G-TRONIC	77.837 EUR	76.437 EUR	62.600 EUR	13.146 EUR	691 EUR

* Van toepassing tot en met productie augustus. Hierna is de nieuwe WLTP testcyclus van toepassing en zal de CO2 alsook de BPM van de PHEV stijgen.

1) 2) 3) 4) Raadpleeg disclaimer op de pagina's 'Bijlage'.

E-Klasse Limousine | Luxury Line

Versie	Baumuster	Vermogen in kW/pk ¹⁾	Cilinderinhoud in cm ³	CO2-uitstoot in g/km ²⁾ WLTP*	Transmissie	Consumentenadviesprijs ⁴⁾	Fiscale waarde	Netto catalogusprijs	BTW	BPM*
<u>Plug-In Hybride Benzine</u>										
E 300 e Luxury Line	214.054-NL1	150 kW 204 pk 95 kW 129 pk	1.999 cc	13 G/KM	9G-TRONIC	72.999 EUR	71.599 EUR	58.600 EUR	12.306 EUR	693 EUR
<u>Plug-In Hybride Diesel</u>										
E 300 de Luxury Line	214.008-NL1	145 kW 197 pk 95 kW 129 pk	1.999 cc	11 G/KM	9G-TRONIC	74.931 EUR	73.531 EUR	60.200 EUR	12.642 EUR	689 EUR

* Van toepassing tot en met productie augustus. Hierna is de nieuwe WLTP testcyclus van toepassing en zal de CO2 alsook de BPM van de PHEV stijgen.

1) 2) 3) 4) Raadpleeg disclaimer op de pagina's 'Bijlage'.

E-Klasse Limousine | AMG Line

Versie	Baumuster	Vermogen in kW/pk ¹⁾	Cilinderinhoud in cm ³	CO2-uitstoot in g/km ²⁾ WLTP*	Transmissie	Consumentenadviesprijs ⁴⁾	Fiscale waarde	Netto catalogusprijs	BTW	BPM*
<u>Plug-In Hybride Benzine</u>										
E 300 e AMG Line	214.054-NL2	150 kW 204 pk 95 kW 129 pk	1.999 cc	12 G/KM	9G-TRONIC	77.837 EUR	76.437 EUR	62.600 EUR	13.146 EUR	691 EUR
E 300 e 4MATIC AMG Line	214.056-NL2	150 kW 204 pk 95 kW 129 pk	1.999 cc	15 G/KM	9G-TRONIC	80.626 EUR	79.226 EUR	64.900 EUR	13.629 EUR	697 EUR
E 400 e 4MATIC AMG Line	214.055-NL2	185 kW 252 pk 95 kW 129 pk	1.999 cc	16 G/KM	9G-TRONIC	92.607 EUR	91.207 EUR	74.800 EUR	15.708 EUR	699 EUR
<u>Plug-In Hybride Diesel</u>										
E 300 de AMG Line	214.008-NL2	145 kW 197 pk 95 kW 129 pk	1.999 cc	11 G/KM	9G-TRONIC	79.771 EUR	78.371 EUR	64.200 EUR	13.482 EUR	689 EUR
E 300 de 4MATIC AMG Line	214.009-NL2	145 kW 197 pk 95 kW 129 pk	1.999 cc	13 G/KM	9G-TRONIC	82.558 EUR	81.158 EUR	66.500 EUR	13.965 EUR	693 EUR
<u>Benzine</u>										
E 450 4MATIC AMG Line	214.061-NL2	280 kW 381 pk 17 kW 23 pk	2.999 cc	173 G/KM	9G-TRONIC	118.653 EUR	117.253 EUR	77.800 EUR	16.338 EUR	23.115 EUR
<u>Diesel</u>										
E 450 d 4MATIC AMG Line	214.023-NL2	270 kW 367 pk 17 kW 23 pk	2.999 cc	157 G/KM	9G-TRONIC	127.594 EUR	126.194 EUR	84.800 EUR	17.808 EUR	23.586 EUR

* Van toepassing tot en met productie augustus. Hierna is de nieuwe WLTP testcyclus van toepassing en zal de CO2 alsook de BPM van de PHEV stijgen.

1) 2) 3) 4) Raadpleeg disclaimer op de pagina's 'Bijlage'.

E-Klasse Limousine | Exclusive Line

Versie	Baumuster	Vermogen in kW/pk ¹⁾	Cilinderinhoud in cm ³	CO2-uitstoot in g/km ²⁾ WLTP*	Transmissie	Consumentenadviesprijs ⁴⁾	Fiscale waarde	Netto catalogusprijs	BTW	BPM*
<u>Plug-In Hybride Benzine</u>										
E 300 e 4MATIC Exclusive Line	214.056-NL3	150 kW 204 pk 95 kW 129 pk	1.999 cc	15 G/KM	9G-TRONIC	84.861 EUR	83.461 EUR	68.400 EUR	14.364 EUR	697 EUR
E 400 e 4MATIC Exclusive Line	214.055-NL3	185 kW 252 pk 90 kW 122 pk	1.999 cc	16 G/KM	9G-TRONIC	90.429 EUR	89.029 EUR	73.000 EUR	15.330 EUR	699 EUR
<u>Plug-In Hybride Diesel</u>										
E 300 de 4MATIC Exclusive Line	214.009-NL3	145 kW 197 pk 90 kW 122 pk	1.999 cc	13 G/KM	9G-TRONIC	86.793 EUR	85.393 EUR	70.000 EUR	14.700 EUR	693 EUR
<u>Benzine</u>										
E 450 4MATIC Exclusive Line	214.061-NL3	280 kW 381 pk 17 kW 23 pk	2.999 cc	173 G/KM	9G-TRONIC	116.475 EUR	115.075 EUR	76.000 EUR	15.960 EUR	23.115 EUR
<u>Diesel</u>										
E 450 d 4MATIC Exclusive Line	214.023-NL3	270 kW 367 pk 17 kW 23 pk	2.999 cc	158 G/KM	9G-TRONIC	126.094 EUR	124.694 EUR	83.000 EUR	17.430 EUR	24.264 EUR

* Van toepassing tot en met productie augustus. Hierna is de nieuwe WLTP testcyclus van toepassing en zal de CO2 alsook de BPM van de PHEV stijgen.

1) 2) 3) 4) Raadpleeg disclaimer op de pagina's 'Bijlage'.

E-Klasse Limousine | Mercedes-AMG

Versie	Baumuster	Vermogen in kW/pk ¹⁾	Cilinderinhoud in cm ³	CO2-uitstoot in g/km ²⁾ WLTP*	Transmissie	Consumentenadviesprijs ⁴⁾	Fiscale waarde	Netto catalogusprijs	BTW	BPM*
<u>Plug-In Hybride Benzine</u>										
Mercedes-AMG E 53 4MATIC+	214.063-NL2	330 kW 449 pk 120 kW 163 pk	1.999 cc	21 G/KM	9G-TRONIC	114.276 EUR	112.876 EUR	92.700 EUR	19.467 EUR	709 EUR
Mercedes-AMG E 53 4MATIC+ Night Edition	214.063-NLB	330 kW 449 pk 120 kW 163 pk	1.999 cc	21 G/KM	9G-TRONIC	118.148 EUR	116.748 EUR	95.900 EUR	20.139 EUR	709 EUR

* Van toepassing tot en met productie augustus. Hierna is de nieuwe WLTP testcyclus van toepassing en zal de CO2 alsook de BPM van de PHEV stijgen.

1) 2) 3) 4) Raadpleeg disclaimer op de pagina's 'Bijlage'.

E-Klasse Estate | Sport Edition

Versie	Baumuster	Vermogen in kW/pk ¹⁾	Cilinderinhoud in cm ³	CO2-uitstoot in g/km ²⁾ WLTP*	Transmissie	Consumentenadviesprijs ⁴⁾	Fiscale waarde	Netto catalogusprijs	BTW	BPM*
<u>Plug-In Hybride Benzine</u>										
E 300 e Sport Edition	214.254-NLD	150 kW 204 pk 95 kW 129 pk	1.999 cc	14 G/KM	9G-TRONIC	80.382 EUR	78.982 EUR	64.700 EUR	13.587 EUR	695 EUR

* Van toepassing tot en met productie augustus. Hierna is de nieuwe WLTP testcyclus van toepassing en zal de CO2 alsook de BPM van de PHEV stijgen.

1) 2) 3) 4) Raadpleeg disclaimer op de pagina's 'Bijlage'.

E-Klasse Estate | Luxury Line

Versie	Baumuster	Vermogen in kW/pk ¹⁾	Cilinderinhoud in cm ³	CO2-uitstoot in g/km ²⁾ WLTP*	Transmissie	Consumentenadviesprijs ⁴⁾	Fiscale waarde	Netto catalogusprijs	BTW	BPM*
<u>Plug-In Hybride Benzine</u>										
E 300 e Luxury Line	214.254-NL1	150 kW 204 pk 95 kW 129 pk	1.999 cc	14 G/KM	9G-TRONIC	75.542 EUR	74.142 EUR	60.700 EUR	12.747 EUR	695 EUR
<u>Plug-In Hybride Diesel</u>										
E 300 de Luxury Line	214.208-NL1	145 kW 197 pk 95 kW 129 pk	1.999 cc	12 G/KM	9G-TRONIC	77.474 EUR	76.074 EUR	62.300 EUR	13.083 EUR	691 EUR

* Van toepassing tot en met productie augustus. Hierna is de nieuwe WLTP testcyclus van toepassing en zal de CO2 alsook de BPM van de PHEV stijgen.

1) 2) 3) 4) Raadpleeg disclaimer op de pagina's 'Bijlage'.

E-Klasse Estate | AMG Line

Versie	Baumuster	Vermogen in kW/pk ¹⁾	Cilinderinhoud in cm ³	CO2-uitstoot in g/km ²⁾ WLTP*	Transmissie	Consumentenadviesprijs ⁴⁾	Fiscale waarde	Netto catalogusprijs	BTW	BPM*
<u>Plug-In Hybride Benzine</u>										
E 300 e AMG Line	214.254-NL2	150 kW 204 pk 95 kW 129 pk	1.999 cc	14 G/KM	9G-TRONIC	80.382 EUR	78.982 EUR	64.700 EUR	13.587 EUR	695 EUR
<u>Plug-In Hybride Diesel</u>										
E 300 de AMG Line	214.208-NL2	145 kW 197 pk 95 kW 129 pk	1.999 cc	12 G/KM	9G-TRONIC	82.314 EUR	80.914 EUR	66.300 EUR	13.923 EUR	691 EUR
E 300 de 4MATIC AMG Line	214.209-NL2	145 kW 197 pk 95 kW 129 pk	1.999 cc	14 G/KM	9G-TRONIC	85.101 EUR	83.701 EUR	68.600 EUR	14.406 EUR	695 EUR
<u>Benzine</u>										
E 450 4MATIC AMG Line	214.261-NL2	280 kW 381 pk 17 kW 23 pk	2.999 cc	182 G/KM	9G-TRONIC	126.306 EUR	124.906 EUR	79.900 EUR	16.779 EUR	28.227 EUR
<u>Diesel</u>										
E 450 d 4MATIC AMG Line	214.223-NL2	270 kW 367 pk 17 kW 23 pk	2.999 cc	164 G/KM	9G-TRONIC	134.880 EUR	133.480 EUR	86.900 EUR	18.249 EUR	28.331 EUR

* Van toepassing tot en met productie augustus. Hierna is de nieuwe WLTP testcyclus van toepassing en zal de CO2 alsook de BPM van de PHEV stijgen.

1) 2) 3) 4) Raadpleeg disclaimer op de pagina's 'Bijlage'.

E-Klasse Estate | Exclusive Line

Versie	Baumuster	Vermogen in kW/pk ¹⁾	Cilinderinhoud in cm ³	CO2-uitstoot in g/km ²⁾ WLTP*	Transmissie	Consumentenadviesprijs ⁴⁾	Fiscale waarde	Netto catalogusprijs	BTW	BPM*
<u>Plug-In Hybride Benzine</u>										
E 300 e Exclusive Line	214.254-NL3	150 kW 204 pk 95 kW 129 pk	1.999 cc	14 G/KM	9G-TRONIC	84.617 EUR	83.217 EUR	68.200 EUR	14.322 EUR	695 EUR
<u>Plug-In Hybride Diesel</u>										
E 300 de 4MATIC Exclusive Line	214.209-NL3	145 kW 197 pk 95 kW 129 pk	1.999 cc	15 G/KM	9G-TRONIC	89.338 EUR	87.938 EUR	72.100 EUR	15.141 EUR	697 EUR
<u>Benzine</u>										
E 450 4MATIC Exclusive Line	214.261-NL3	280 kW 381 pk 17 kW 23 pk	2.999 cc	182 G/KM	9G-TRONIC	120.152 EUR	118.752 EUR	78.100 EUR	16.401 EUR	24.251 EUR
<u>Diesel</u>										
E 450 d 4MATIC Exclusive Line	214.223-NL3	270 kW 367 pk 17 kW 23 pk	2.999 cc	164 G/KM	9G-TRONIC	132.702 EUR	131.302 EUR	85.100 EUR	17.871 EUR	28.331 EUR

* Van toepassing tot en met productie augustus. Hierna is de nieuwe WLTP testcyclus van toepassing en zal de CO2 alsook de BPM van de PHEV stijgen.

1) 2) 3) 4) Raadpleeg disclaimer op de pagina's 'Bijlage'.

E-Klasse Estate | All-Terrain

Versie	Baumuster	Vermogen in kW/pk ¹⁾	Cilinderinhoud in cm ³	CO2-uitstoot in g/km ²⁾ WLTP*	Transmissie	Consumentenadviesprijs ⁴⁾	Fiscale waarde	Netto catalogusprijs	BTW	BPM*
<u>Plug-In Hybride</u>										
E 300 de 4MATIC All-Terrain	214.219-NL1	145 kW 197 pk 95 kW 129 pk	1.999 cc	15 G/KM	9G-TRONIC	85.103 EUR	83.703 EUR	68.600 EUR	14.406 EUR	697 EUR
<u>Benzine</u>										
E 450 4MATIC All-Terrain	214.265-NL1	280 kW 381 pk 17 kW 23 pk	2.999 cc	184 G/KM	9G-TRONIC	128.010 EUR	126.610 EUR	79.900 EUR	16.779 EUR	29.931 EUR
<u>Diesel</u>										
E 450 d 4MATIC All-Terrain	214.233-NL1	270 kW 367 pk 17 kW 23 pk	2.999 cc	167 G/KM	9G-TRONIC	136.913 EUR	135.513 EUR	86.900 EUR	18.249 EUR	30.364 EUR

* Van toepassing tot en met productie augustus. Hierna is de nieuwe WLTP testcyclus van toepassing en zal de CO2 alsook de BPM van de PHEV stijgen.

1) 2) 3) 4) Raadpleeg disclaimer op de pagina's 'Bijlage'.

E-Klasse Estate | Mercedes-AMG

Versie	Baumuster	Vermogen in kW/pk ¹⁾	Cilinderinhoud in cm ³	CO2-uitstoot in g/km ²⁾ WLTP*	Transmissie	Consumentenadviesprijs ⁴⁾	Fiscale waarde	Netto catalogusprijs	BTW	BPM*
<u>Plug-In Hybride Benzine</u>										
Mercedes-AMG E 53 4MATIC+	214.263-NL2	330 kW 449 pk 120 kW 163 pk	1.999 cc	23 G/KM	9G-TRONIC	116.819 EUR	115.419 EUR	94.800 EUR	19.908 EUR	711 EUR
Mercedes-AMG E 53 4MATIC+ Night Edit	214.263-NLB	330 kW 449 pk 120 kW 163 pk	1.999 cc	24 G/KM	9G-TRONIC	120.693 EUR	119.293 EUR	98.000 EUR	20.580 EUR	713 EUR

* Van toepassing tot en met productie augustus. Hierna is de nieuwe WLTP testcyclus van toepassing en zal de CO2 alsook de BPM van de PHEV stijgen.

1) 2) 3) 4) Raadpleeg disclaimer op de pagina's 'Bijlage'.



Uitrustingslijnen.

CODE	Sport Edition - Uitrusting	Prijs € excl. BTW	Prijs € incl. BTW	E 450 4MATIC	E 300 e	E 300 e 4MATIC	E 400 e 4MATIC	E 450 d 4MATIC	E 300 de	E 300 de 4MATIC	E 53 HYBRID 4MATIC+
BEKLEDING											
601A	ARTICO Leder/MICROCUT zwart	0,00	0,00	-	S	-	-	-	-	-	-
221A	Leder zwart <i>Enkel met P34</i>	0,00	0,00	-	O	-	-	-	-	-	-
204A	Leder tonka bruin / zwart <i>Enkel met P34</i>	200,00	242,00	-	●	-	-	-	-	-	-
205A	Leder macchiato beige <i>Enkel met P34</i>	200,00	242,00	-	●	-	-	-	-	-	-
801A	Nappa leder zwart <i>Enkel met P34</i>	1.000,00	1.210,00	-	●	-	-	-	-	-	-
804A	Nappa leder tonka bruin / zwart <i>Enkel met P34</i>	1.200,00	1.452,00	-	●	-	-	-	-	-	-
808A	Nappa leder nevgrijs <i>Enkel met P34</i>	1.200,00	1.452,00	-	●	-	-	-	-	-	-
DAKBEKLEDING											
51U	Dakbekleding in stof zwart <i>Niet met 205A/808A</i>	0,00	0,00	-	S	-	-	-	-	-	-
55U	Dakbekleding in stof macchiato beige <i>Enkel met 205A</i>	0,00	0,00	-	O	-	-	-	-	-	-
61U	MANUFAKTUR dakbekleding in MICROCUT zwart <i>Enkel met 413+801A/804A/808A</i>	1.600,00	1.936,00	-	●	-	-	-	-	-	-

CODE	Sport Edition - Uitrusting	Prijs € excl. BTW	Prijs € incl. BTW	E 450 4MATIC	E 300 e	E 300 e 4MATIC	E 400 e 4MATIC	E 450 d 4MATIC	E 300 de	E 300 de 4MATIC	E 53 HYBRID 4MATIC+
SIERELEMENTEN											
12H	Sierdelen in pianolak zwart <i>Enkel met PAG</i>	0,00	0,00	-	○	-	-	-	-	-	-
MIDDENCONSOLE											
753	Middenconsole in openporig zwart esenhout	0,00	0,00	-	S	-	-	-	-	-	-
671	Middenconsole in licht zilver metallic gemengd <i>Enkel met PAG</i>	150,00	181,50	-	●	-	-	-	-	-	-
VELGEN											
RVQ	20" multspaakse lichtmetalen AMG-velgen <i>Vooraan: 245/40 R20; 8,5J; ET35.5</i> <i>Achteraan: 275/35 R20; 9,5J; ET51</i>	0,00	0,00	-	S	-	-	-	-	-	-
RVR	20" multspaakse lichtmetalen AMG-velgen/zwart <i>Vooraan: 245/40 R20; 8,5J; ET35.5</i> <i>Achteraan: 275/35 R20; 9,5J; ET51</i>	300,00	363,00	-	●	-	-	-	-	-	-
RWA	21" vijf-dubbelspaakse lichtmetalen AMG-velgen <i>Vooraan: 245/35 R21; 8,5J; ET35.5</i> <i>Achteraan: 275/30 R21; 9,5J; ET51</i>	900,00	1.089,00	-	●	-	-	-	-	-	-

CODE	Luxury Line - Uitrusting	Prijs € excl. BTW	Prijs € incl. BTW	E 450 4MATIC	E 300 e	E 300 e 4MATIC	E 400 e 4MATIC	E 450 d 4MATIC	E 300 de	E 300 de 4MATIC	E 53 HYBRID 4MATIC+
BEKLEDING											
101A	ARTICO Leder zwart	0,00	0,00	-	S	-	-	-	S	-	-
104A	ARTICO Leder tonka bruin / zwart	200,00	242,00	-	●	-	-	-	●	-	-
105A	ARTICO Leder macchiato beige / zwart	200,00	242,00	-	●	-	-	-	●	-	-
201A	Leder zwart <i>Enkel met P34</i>	0,00	0,00	-	○	-	-	-	○	-	-
204A	Leder tonka bruin / zwart <i>Enkel met P34</i>	200,00	242,00	-	●	-	-	-	●	-	-
205A	Leder macchiato beige / zwart <i>Enkel met P34</i>	200,00	242,00	-	●	-	-	-	●	-	-
801A	Nappa leder zwart <i>Enkel met P34</i>	1.000,00	1.210,00	-	●	-	-	-	●	-	-
804A	Nappa leder tonka bruin / zwart <i>Enkel met P34</i>	1.200,00	1.452,00	-	●	-	-	-	●	-	-
808A	Nappa leder nevgrijs / zwart <i>Enkel met P34</i>	1.200,00	1.452,00	-	●	-	-	-	●	-	-
DAKBEKLEDING											
51U	Dakbekleding in stof zwart <i>Niet met 105A/205A/808A</i>	0,00	0,00	-	S	-	-	-	S	-	-
55U	Dakbekleding in stof macchiato beige <i>Enkel met 105A/205A</i>	0,00	0,00	-	○	-	-	-	○	-	-
61U	MANUFAKTUR dakbekleding in MICRO CUT zwart <i>Enkel met 413+801A/804A/808A</i>	1.600,00	1.936,00	-	●	-	-	-	●	-	-

CODE	Luxury Line - Uitrusting	Prijs € excl. BTW	Prijs € incl. BTW	E 450 4MATIC	E 300 e	E 300 e 4MATIC	E 400 e 4MATIC	E 450 d 4MATIC	E 300 de	E 300 de 4MATIC	E 53 HYBRID 4MATIC+
SIERELEMENTEN											
10H	Sierelementen in openporig zwart essenhout	0,00	0,00	-	S	-	-	-	S	-	-
11H	Sierelementen in openporig zwart essenhout met Mercedes pattern <i>Enkel met 753.</i>	150,00	181,50	-	●	-	-	-	●	-	-
H17	Sierelementen in piano lak met vloeiende lijnen	650,00	786,50	-	●	-	-	-	●	-	-
14H	Sierelementen in openporig bruin esdoorn houten scheepsdek	650,00	786,50	-	●	-	-	-	●	-	-
12H	Sierdelen in pianolak zwart <i>Enkel met PAG</i>	0,00	0,00	-	O	-	-	-	O	-	-
MIDDENCONSOLE											
753	Middenconsole in openporig zwart essenhout	0,00	0,00	-	S	-	-	-	S	-	-
671	Middenconsole in licht zilver metallic gemengd <i>Enkel met PAG</i>	150,00	181,50	-	●	-	-	-	●	-	-
759	Middenconsole in piano lak	150,00	181,50	-	●	-	-	-	●	-	-
667	Middenconsole in openporig bruin esdoorn houten scheepsdek	200,00	242,00	-	●	-	-	-	●	-	-
VELGEN											
11R	19" multspaakse lichtmetalen velgen <i>Vooraan: 245/45 R19; 8,5J; ET35.5</i> <i>Achteraan: 275/40 R19; 9,5J; ET51</i>	0,00	0,00	-	S	-	-	-	S	-	-
R82	19" vijf-dubbelspaakse lichtmetalen velgen <i>Vooraan: 245/45 R19; 8,5J; ET35.5</i> <i>Achteraan: 275/40 R19; 9,5J; ET51</i>	0,00	0,00	-	O	-	-	-	O	-	-

CODE	AMG Line - Uitrusting	Prijs € excl. BTW	Prijs € incl. BTW	E 450 4MATIC	E 300 e	E 300 e 4MATIC	E 400 e 4MATIC	E 450 d 4MATIC	E 300 de	E 300 de 4MATIC	E 53 HYBRID 4MATIC+
SIERELEMENTEN											
10H	Sierelementen in openporig zwart essenhout	0,00	0,00	S	S	S	S	S	S	S	-
11H	Sierelementen in openporig zwart essenhout met Mercedes pattern <i>Enkel met 753.</i>	150,00	181,50	●	●	●	●	●	●	●	-
12H	Sierdelen in pianolak zwart <i>Enkel met PAG</i>	0,00	0,00	○	○	○	○	○	○	○	-
MIDDENCONSOLE											
753	Middenconsole in openporig zwart essenhout	0,00	0,00	S	S	S	S	S	S	S	-
671	Middenconsole in licht zilver metallic gemengd <i>Enkel met PAG</i>	150,00	181,50	●	●	●	●	●	●	●	-
VELGEN											
RTE	19" vijf-dubbelspaakse lichtmetalen AMG-velgen <i>Vooraan: 245/45 R19; 8,5J; ET35.5</i> <i>Achteraan: 275/40 R19; 9,5J; ET51</i>	0,00	0,00	-	S	S	-	-	S	S	-
RVQ	20" multispaaakse lichtmetalen AMG-velgen <i>Vooraan: 245/40 R20; 8,5J; ET35.5</i> <i>Achteraan: 275/35 R20; 9,5J; ET51</i>	900,00 0,00	1.089,00 0,00	- S	● -	● -	- S	- S	● -	● -	- -
RVR	20" multispaaakse lichtmetalen AMG-velgen/zwart <i>Vooraan: 245/40 R20; 8,5J; ET35.5</i> <i>Achteraan: 275/35 R20; 9,5J; ET51</i>	1.100,00 200,00	1.331,00 242,00	- ●	● -	● -	- ●	- ●	● -	● -	- -
RWA	21" vijf-dubbelspaakse lichtmetalen AMG-velgen <i>Vooraan: 245/35 R21; 8,5J; ET35.5</i> <i>Achteraan: 275/30 R21; 9,5J; ET51</i>	900,00	1.089,00	●	-	-	-	●	-	-	-

CODE	Exclusive Line - Uitrusting	Prijs € excl. BTW	Prijs € incl. BTW	E 450 4MATIC	E 300 e	E 300 e 4MATIC	E 400 e 4MATIC	E 450 d 4MATIC	E 300 de	E 300 de 4MATIC	E 53 HYBRID 4MATIC+
BEKLEDING											
201A	Leder zwart	0,00	0,00	S	S	S	S	S	-	S	-
214A	Leder tonka bruin	200,00	242,00	•	•	•	•	•	-	•	-
215A	Leder macchiato beige	200,00	242,00	•	•	•	•	•	-	•	-
801A	Nappa leder zwart	1.000,00	1.210,00	•	•	•	•	•	-	•	-
808A	Nappa leder nevgrijs	1.200,00	1.452,00	•	•	•	•	•	-	•	-
814A	Nappa leder tonka bruin	1.200,00	1.452,00	•	•	•	•	•	-	•	-
DAKBEKLEDING											
51U	Dakbekleding in stof zwart <i>Niet met 215A/808A</i>	0,00	0,00	S	S	S	S	S	-	S	-
55U	Dakbekleding in stof macchiato beige <i>Enkel met 215A</i>	0,00	0,00	○	○	○	○	○	-	○	-
58U	Dakbekleding in stof nevgrijs <i>Enkel met 808A</i>	0,00	0,00	○	○	○	○	○	-	○	-
61U	MANUFAKTUR dakbekleding in MICRO CUT zwart <i>Enkel met 413+801A/804A/808A</i>	1.600,00	1.936,00	•	•	•	•	•	-	•	-
SIERELEMENTEN											
10H	Sierelementen in openporig zwart essenhout	0,00	0,00	S	S	S	S	S	-	S	-
11H	Sierelementen in openporig zwart essenhout met Mercedes pattern <i>Enkel met 753.</i>	0,00	0,00	○	○	○	○	○	-	○	-

CODE	Exclusive Line - Uitrusting	Prijs € excl. BTW	Prijs € incl. BTW	E 450 4MATIC	E 300 e	E 300 e 4MATIC	E 400 e 4MATIC	E 450 d 4MATIC	E 300 de	E 300 de 4MATIC	E 53 HYBRID 4MATIC+
12H	Sierdelen in pianolak zwart <i>Enkel met PAG</i>	0,00	0,00	○	○	○	○	○	-	○	-
H17	Sierelementen in piano lak met vloeiende lijnen	0,00	0,00	○	○	○	○	○	-	○	-
14H	Sierelementen in openporig bruin esdoorn houten scheepsdek	0,00	0,00	○	○	○	○	○	-	○	-
MIDDENCONSOLE											
753	Middenconsole in openporig zwart essenhout	0,00	0,00	S	S	S	S	S	-	S	-
759	Middenconsolein in piano lak	0,00	0,00	○	○	○	○	○	-	○	-
667	Middenconsolein in openporig bruin esdoorn houten scheepsdek	0,00	0,00	○	○	○	○	○	-	○	-
671	Middenconsolein in licht zilver metallic gemengd	0,00	0,00	○	○	○	○	○	-	○	-
VELGEN											
R97	19" tien-spaakse lichtmetalen velgen <i>Vooraan: 245/45 R19; 8,5J; ET35.5</i> <i>Achteraan: 275/40 R19; 9,5J; ET51</i>	0,00	0,00	-	-	S	-	-	-	S	-
RVQ	20" multspaakse lichtmetalen AMG-velgen <i>Vooraan: 245/40 R20; 8,5J; ET35.5</i> <i>Achteraan: 275/35 R20; 9,5J; ET51</i>	1.400,00 0,00	1.694,00 0,00	- S	- S	● -	- S	- S	- -	● -	- -
RWA	21" vijf-dubbelspaakse lichtmetalen AMG-velgen <i>Vooraan: 245/35 R21; 8,5J; ET35.5</i> <i>Achteraan: 275/30 R21; 9,5J; ET51</i>	900,00	1.089,00	●	-	-	-	●	-	-	-

CODE	All-Terrain - Uitrusting	Prijs € excl. BTW	Prijs € incl. BTW	E 450 4MATIC	E 300 e	E 300 e 4MATIC	E 400 e 4MATIC	E 450 d 4MATIC	E 300 de	E 300 de 4MATIC	E 53 HYBRID 4MATIC+
BEKLEDING											
101A	ARTICO Leder zwart	0,00	0,00	-	-	-	-	-	-	S	-
104A	ARTICO Leder tonka bruin / zwart	200,00	242,00	-	-	-	-	-	-	•	-
105A	ARTICO Leder macchiato beige / zwart	200,00	242,00	-	-	-	-	-	-	•	-
201A	Leder zwart <i>Enkel met P34</i>	0,00	0,00	S	-	-	-	-	-	O	-
204A	Leder tonka bruin / zwart <i>Enkel met P34</i>	200,00	242,00	•	-	-	-	-	-	•	-
205A	Leder macchiato beige / zwart <i>Enkel met P34</i>	200,00	242,00	•	-	-	-	-	-	•	-
801A	Nappa leder zwart <i>Enkel met P34</i>	1.000,00	1.210,00	•	-	-	-	-	-	•	-
804A	Nappa leder tonka bruin / zwart <i>Enkel met P34</i>	1.200,00	1.452,00	•	-	-	-	-	-	•	-
808A	Nappa leder nevgrijs / zwart <i>Enkel met P34</i>	1.200,00	1.452,00	•	-	-	-	-	-	•	-
DAKBEKLEDING											
51U	Dakbekleding in stof zwart <i>Niet met 105A/205A/808A</i>	0,00	0,00	S	-	-	-	-	-	S	-
55U	Dakbekleding in stof macchiato beige <i>Enkel met 105A/205A</i>	0,00	0,00	O	-	-	-	-	-	O	-
61U	MANUFAKTUR dakbekleding in MICRO CUT zwart <i>Enkel met 413+801A/804A/808A</i>	1.600,00	1.936,00	•	-	-	-	-	-	•	-

CODE	All-Terrain - Uitrusting	Prijs € excl. BTW	Prijs € incl. BTW	E 450 4MATIC	E 300 e	E 300 e 4MATIC	E 400 e 4MATIC	E 450 d 4MATIC	E 300 de	E 300 de 4MATIC	E 53 HYBRID 4MATIC+
SIERELEMEN											
10H	Sierelementen in openporig zwart essenhout	0,00	0,00	S	-	-	-	-	-	S	-
11H	Sierelementen in openporig zwart essenhout met Mercedes pattern <i>Enkel met 753.</i>	150,00	181,50	●	-	-	-	-	-	●	-
H17	Sierelementen in piano lak met vloeiende lijnen	650,00	786,50	●	-	-	-	-	-	●	-
14H	Sierelementen in openporig bruin esdoorn houten scheepsdek	650,00	786,50	●	-	-	-	-	-	●	-
12H	Sierdelen in pianolak zwart <i>Enkel met PAG</i>	0,00	0,00	○	-	-	-	-	-	○	-
MIDDENCONSOLE											
753	Middenconsole in openporig zwart essenhout	0,00	0,00	S	-	-	-	-	-	S	-
671	Middenconsole in licht zilver metallic gemengd <i>Enkel met PAG</i>	150,00	181,50	●	-	-	-	-	-	●	-
759	Middenconsole in piano lak	150,00	181,50	●	-	-	-	-	-	●	-
667	Middenconsole in openporig bruin esdoorn houten scheepsdek	200,00	242,00	●	-	-	-	-	-	●	-
VELGEN											
R16	19" vijf-dubbelspaakse lichtmetalen velgen <i>Vooraan: 255/45 R19; 8,5J; ET30</i> <i>Achteraan: 285/40 R19; 10,0J; ET48,1</i>	0,00	0,00	-	-	-	-	-	-	S	-
RVO	20" vijf-dubbelspaakse lichtmetalen velgen <i>Vooraan: 255/44 R20; 9,0J; ET32</i> <i>Achteraan: 285/35 R20; 10,0J; ET48,1</i>	1.400,00 0,00	1.694,00 0,00	- S	-	-	-	-	-	●	-



Mercedes

Opties.

CODE	UITRUSTING	Prijs € excl. BTW	Prijs € incl. BTW	Sport Edition	Luxury Line	AMG Line	Exclusive Line	All-Terrain	Mercedes-AMG	AMG Night Editor
LAKKEN										
197U	Obsidiaanzwart Metallic lak	0,00	0,00	S	S	S	S	S	S	S
922U	Hightechzilver Metallic lak	0,00	0,00	o	o	o	o	o	o	o
831U	Grafietgrijs Metallic lak	0,00	0,00	o	o	o	o	o	o	o
595U	Nautic blauw Metallic lak	0,00	0,00	o	o	o	o	o	o	o
188U	Verdezilver Metallic lak	0,00	0,00	o	o	o	o	o	o	o
771U	Velvet bruin Metallic lak	0,00	0,00	o	o	o	o	o	o	o
993U	Patagonierood MANUFAKTUR Metallic lak	990,00	1.197,90	•	•	•	•	•	•	•
885U	Opaalwit MANUFAKTUR Metallic lak	990,00	1.197,90	•	•	•	•	•	•	•
956U	Alpine grijs MANUFAKTUR Metallic lak	3.100,00	3.751,00	-	-	-	-	-	•	•
659U	Opaalwit magno MANUFAKTUR Magno lak	5.100,00	6.171,00	-	-	-	-	-	•	•

CODE	UITRUSTING	Prijs € excl. BTW	Prijs € incl. BTW	Sport Edition	Luxury Line	AMG Line	Exclusive Line	All-Terrain	Mercedes-AMG	AMG Night Editor
PAV	Winter pakket Bevat: 443 - Verwarmd stuurwiel 875 - Verwarmd ruitensproeiersysteem	360,00	435,60	•	•	•	•	•	•	•
PAD	Technologie pakket 201 - Achterasbesturing tot 4,5° 489 - AIRMATIC <i>Enkel op Berline</i>	2.800,00	3.388,00	•	•	•	•	-	-	-
P34	Leder Pakket Bevat: 201A/204A/205A/221A/801A/804A/808A Standaard op Exclusive Line en E 400 e 4MATIC / E 450 4MATIC / E 450 d 4MATIC	2.300,00 1.800,00 0,00	2.783,00 2.178,00 0,00	- • -	• - -	- • -	- - S	• - -	- - -	- - -
399	Multicontourstoelen	1.600,00	1.936,00	•	•	•	•	•	•	•
401	Geklimatiseerde stoelen 1) Enkel voor E 400 e / 450 4M / 450 d 4M	770,00 0,00	931,70 0,00	• S ¹	• -	• S ¹	- S	• S ¹	• S ¹	- S
P21	AIR BALANCE pakket	340,00	411,40	•	•	•	•	•	•	•
P68	Warmtecomfort pakket	430,00	520,30	•	•	•	•	•	•	•
PBH	Parkeerpakket met remote parkeerfunctie (1 jaar gratis na activatie) Enkel voor E 300e/E300 e 4MATIC/ E 400 e 4MATIC	950,00 700,00	1.149,50 847,00	- •	• -	- •	- •	• -	- •	- •
250	AMG Driver's pakket Verhoogde topsnelheid tot 280 km/u	1.900,00	2.299,00	-	-	-	-	-	•	S

CODE	UITRUSTING	Prijs € excl. BTW	Prijs € incl. BTW	Sport Edition	Luxury Line	AMG Line	Exclusive Line	All-Terrain	Mercedes-AMG	AMG Night Editor
				-	-	-	-	-	•	•
P71	AMG DYNAMIC PLUS pakket 467 - Elektronisch AMG-sperdifferentieel op de achteras 466 - AMG dynamische motorsteunen 3U0 - Hoogwaardig AMG-composietremsysteem U70 - Remklauwen rood gespoten L6J - keuze uit AMG Performance-stuurwiel in nappaleder of L6K - AMG Performance-stuurwiel in nappaleder / MICROCUT microvezel RACE START-functie	3.150,00	3.811,50	-	-	-	-	-	•	•
EXTERIEUR										
P55	Night pakket Bevat: 840 - Warmtewerend, donkergetint glas Zijraamomlijsting en sierstrip op de bumpers in glanzend zwart Spiegelkappen in glanzend zwart Dakrails in zwart <i>Enkel op Break</i>	360,00	435,60	•	-	•	-	-	-	-
P60	AMG Night pakket Bevat: 840 - Warmtewerend, donkergetint glas Zijraamomlijsting en sierstrip op de bumpers in glanzend zwart Spiegelkappen in glanzend zwart Uitlaatstuk in glanzend zwart Dakrails in zwart <i>Enkel op Break</i>	950,00 0,00	1.149,50 0,00	-	-	-	-	-	•	-
4U4	Zwarte AMG remschijven Enkel met P71.	680,00	822,80	-	-	-	-	-	•	•

CODE	UITRUSTING	Prijs € excl. BTW	Prijs € incl. BTW	Sport Edition	Luxury Line	AMG Line	Exclusive Line	All-Terrain	Mercedes-AMG	AMG Night Editor
PAZ	AMG Night pakket II Bevat: P60 - AMG Nightpakket inclusief de volgende elementen in donker chroom 5U6 - AMG radiatorrooster AMG embleem op de motorkap Inzetstukken en typografie op de voorspatborden Deurgrepen Mercedes-ster aan de achterzijde Sierstrip op het kofferdeksel Typografie en 'AMG'-opschrift aan de achterkant <i>Enkel met P60</i>	550,00	665,50	-	-	-	-	-	•	•
PAZ	AMG Night pakket II Bevat: Buitenspiegelbehuizingen in carbonafwerking U93 - AMG carbonspoiler op kofferdeksel	1.750,00	2.117,50	-	-	-	-	-	•	•
5B6	Verlichte radiator grill prijs met PSQ/PSR/PSP	400,00 0,00	484,00 0,00	• ○	• -	• ○	• ○	• ○	- S	- S
840	Warmtewerend, donkergetint glas Prijs met P55	390,00 0,00	471,90 0,00	S ○	• -	S ○	S -	• -	S -	S -
413	Panoramisch schuifdak Prijs met PSQ/PSR	1.770,00 0,00	2.141,70 0,00	- S	• -	• ○	• ○	• -	• -	- S
260	Vervallen typeaanduiding op het kofferdeksel <i>1) Niet op PHEV</i>	0,00	0,00	①	①	①	①	①	-	-
550	Trekhaak met ESP® aanhangwagenstabilisatie <i>1) Niet met 489 op E 300 e/E 300 de/E 300 de 4MATIC/E 400 e 4MATIC</i>	975,00	1.179,75	①	①	①	①	①	①	①
553	Manoeuvrerassistent met aanhangwagen <i>Enkel met 550+P47</i>	350,00	423,50	•	•	•	•	•	•	•

CODE	UITRUSTING	Prijs € excl. BTW	Prijs € incl. BTW	Sport Edition	Luxury Line	AMG Line	Exclusive Line	All-Terrain	Mercedes-AMG	AMG Night Editor
INTERIEUR										
P09	Zonneweringspakket									
	Op Limousine	560,00	677,60	•	•	•	•	•	•	•
	Op Estate	370,00	447,70	•	•	•	•	•	•	•
	543 - Uittrekbare zonnecleppen met make-upspiegels voor bestuurder en passagier									
	313 - Mechanische rol gordijn voor de ruiten in de achterdeuren									
	540 - Elektisch rol gordijn voor de achterrauit <i>Enkel op Berline</i>									
	<i>Niet met 840</i>									
U34	Dashboard en bovenkant van de portieren in lederlook ARTICO	600,00	726,00	-	•	-	-	-	-	-
		0,00	0,00	S	-	S	S	S	S	S
	Prijs met P34	0,00	0,00	O	O	O	O	O	-	-
228	Voorverwarmingsinstallatie	1.220,00	1.476,20	-	•	•	•	•	-	-
	<i>1) Niet op PHEV</i>									
401	Verwarmde en geklimatiseerde stoelen vooraan	770,00	931,70	•	•	•	-	•	•	-
	prijs met PBR/P34	0,00	0,00	O	O	O	S	O	O	S
872	Verwarmde stoelen achteraan	360,00	435,60	•	•	•	•	•	•	•
PBY	AMG Performance-stoelepakket Advanced	2.150,00	2.601,50	-	-	-	-	-	•	-
	<i>Enkel met 651A</i>									
PBZ	AMG Performance-stoelepakket High-End	5.400,00	6.534,00	-	-	-	-	-	•	-
	<i>Enkel met 851A/854A/858A + PBR</i>									
P53	ENERGIZING AIR CONTROL	200,00	242,00	•	•	•	•	•	•	•
RADIO & COMMUNICATIE										
810	Burmester® 4D surround sound system	1.150,00	1.391,50	•	•	•	-	•	-	-
	Prijs met PSN/PSQ/PSR/PSM/PSP	0,00	0,00	O	-	O	S	O	S	S

CODE	UITRUSTING	Prijs € excl. BTW	Prijs € incl. BTW	Sport Edition	Luxury Line	AMG Line	Exclusive Line	All-Terrain	Mercedes-AMG	AMG Night Editor
PAG	MBUX Superscreen Prijs met PSN/PSQ/PSR <i>Enkel met U34</i>	1.500,00 0,00	1.815,00 0,00	- S	• -	- O	- S	• -	- S	- S
72B	USB-pakket Plus	300,00	363,00	•	•	•	•	•	•	•
VEILIGHEID & TECHNOLOGIE										
P20	Rijassistentiepakket Plus Bevat: 233 - Actieve afstandassistent DISTRONIC Actieve noodremassistent Actieve spoorassistent Actieve dodehoekassistent 266 - Actieve stuurassistent 23U - Actieve fileassistent K33 - Uitgebreide automatische herstart in files 546 - Actieve snelheidslimietassistent K34 - Routegebaseerde snelheidsaanpassing 292 - PRE-SAFE® Impuls - zijdelings	2.100,00	2.541,00	•	•	•	•	•	•	•
293	Zijdelingse airbags achteraan	360,00	435,60	•	•	•	•	•	•	•
883	Sluitbepkrachtiging voor de deuren	550,00	665,50	•	•	•	•	•	•	•
339	AMG Real Performance Sound	650,00	786,50	-	-	-	-	-	•	S
U17	Wegval rode veiligheidsgordels	0,00	0,00	-	-	-	-	-	O	O

CODE	UITRUSTING	Prijs € excl. BTW	Prijs € incl. BTW	Sport Edition	Luxury Line	AMG Line	Exclusive Line	All-Terrain	Mercedes-AMG	AMG Night Editor
L6K	AMG Performance stuurwiel in nappaleder zwart/microvezel DINAMICA	420,00	508,20	-	-	-	-	-	•	•
L6H	AMG Performance stuurwiel in carbon/microvezel DINAMICA	820,00	992,20	-	-	-	-	-	•	•
P17	KEYLESS-GO Comfort pakket Bevat: 881 - Handige sluitfunctie voor de kofferklep 896 - Pre-installatie voor digitale voertuigsleutel voor smartphone 871 - HANDS-FREE ACCESS Enkel met PSN/PSQ/PSM/PSP/PSR	0,00	0,00	○	-	○	S	○	S	S
P18	Comfort Plus pakket Plus Prijs voor E-Klasse Limousine Prijs voor E-Klasse Estate Bevat: 881 - Handige sluitfunctie voor de kofferklep 896 - Pre-installatie voor digitale voertuigsleutel voor smartphone 871 - HANDS-FREE ACCESS 72B - USB-pakket Plus	1.370,00 970,00	1.657,70 1.173,70	•	•	•	-	•	-	-
489	AIRMATIC <i>Enkel voor E-Klasse Estate / Voor E-Klasse Limousine is 489 enkel met PAD</i>	1.500,00 0,00	1.815,00 0,00	•	•	•	•	-	-	-
LADEN				-	-	-	-	S	-	-
83B	Gelijkstroom-laadsysteem (DC), tot 55 kW	500,00	605,00	•	•	•	•	•	•	•



Technische gegevens.

TECHNISCHE GEGEVENS Limousine	E 300 e	E 300 e 4MATIC	E 400 e 4MATIC	E 300 de	E 300 de 4MATIC
BAUMUSTER	214.054	214.056	214.055	214.008	214.009
TRANSMISSIE	9G-TRONIC	9G-TRONIC	9G-TRONIC	9G-TRONIC	9G-TRONIC
MOTOR					
Cilinderaantal/-opstelling	L4	L4	L4	L4	L4
Cilinderinhoud (cm3)	1.999	1.999	1.999	1.999	1.999
Max. vermogen (kW/pk)	150/204	150/204	185/252	145/197	145/197
Max. vermogen (t/min)	2.100 - 6.800	2.100 - 6.800	2.100 - 5.800	3.600 - 3.600	3.600 - 3.600
Max. koppel (Nm)	320	320	440	440	440
Max. koppel (t/min)	2.000 - 4.000	2.000 - 4.000	3.200 - 4.000	1.800 - 2.800	1.800 - 2.800
ELEKTROMOTOR					
Max. vermogen (piek elektrisch) (kW/pk)	95/129	95/129	95/129	95/129	95/129
Max. koppel (elektrisch) (Nm)	440	440	440	440	440
Max. vermogen (gecombineerd) (kW/pk)	230/313	230/313	280/381	230/313	230/313
Max. koppel (gecombineerd) (Nm)	550	550	650	700	700
PRESTATIES					
Topsnelheid (km/h)	236	234	250	235	233
Accelaratie 0-100 km/h (sec.)	6,4	6,5	5,3	6,4	6,6
BRANDSTOFVERBRUIK/EMISSION					
Brandstof	Benzine	Benzine	Benzine	Diesel	Diesel
Tankinhoud/reserve (l)	50/7	50/7	50/7	50/7	50/7
Verbruik gecombineerd WLTP (l/100 km)	0,6 - 0,8	0,7 - 0,9	0,7 - 0,9	0,4 - 0,6	0,5 - 0,7
Verbruik gecombineerd WLTP (km/l)	166 - 125	143 - 111	143 - 111	250 - 166	200 - 143
CO2-emissie gecombineerd WLTP (g/km)	12-17	15-21	16-21	11 - 15	13 - 18
Accucapaciteit (kW/h)	25,4	25,4	25,4	25,4	25,4
Gecombineerd elektrisch verbruik WLTP (kWh/100km)	19,7 - 23,0	21,5 - 23,0	22,0 - 23,0	20,3 - 21,6	20,9 - 23,2
Elektrische actieradius (km) [EAER]	113 - 98	104 - 90	102 - 90	110 - 98	107 - 98
Emissieklasse	Euro 6e-ISC-FCM	Euro 6e-ISC-FCM	Euro 6e-ISC-FCM	Euro 6e-ISC-FCM	Euro 6e-ISC-FCM
GEWICHT/LAADVERMOGEN					
Leeggewicht/laadvermogen (kg)	2090/585	2145/585	2145/585	2145/565	2190/570
Max. dakbelasting (kg)	100	100	100	100	100
Max. aanhangw.gewicht ongeremd/geremd [bij 12%] (kg)	750/2.100	750/2.100	750/2.100	750/2.100	750/2.100
bagageruimtevolume	370	370	370	370	370

TECHNISCHE GEGEVENS | Limousine

	E 450 4MATIC	E 450 d 4MATIC	AMG E 53 HYBRID 4M+
BAUMUSTER	214.061	214.023	214.063
TRANSMISSIE	9G-TRONIC	9G-TRONIC	9G-TRONIC

MOTOR

Cilinderaantal/-opstelling	L6	L6	L6
Cilinderinhoud (cm3)	2.999	2.999	2.999
Max. vermogen (kW/pk)	280/381	270/367	330/449
Max. vermogen (t/min)	5.800 - 6.100	4.000 - 4.000	5.800 - 6.100
Max. koppel (Nm)	500	750	560
Max. koppel (t/min)	1.800 - 5.000	1.350 - 2.800	2.200 - 5.000

ELEKTROMOTOR

Max. vermogen (piek elektrisch) (kW/pk)	17/23	17/23	120/163
Max. koppel (elektrisch) (Nm)	205	205	480
Max. vermogen (gecombineerd) (kW/pk)			430/585
Max. koppel (gecombineerd) (Nm)			750

PRESTATIES

Topsnelheid (km/h)	250	250	250 (280)
Accelaratie 0-100 km/h (sec.)	4,5	4,8	4

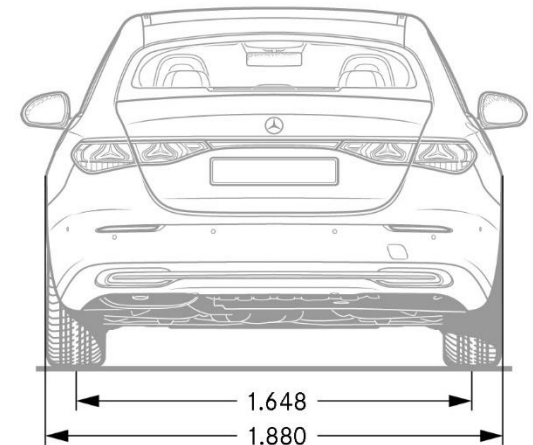
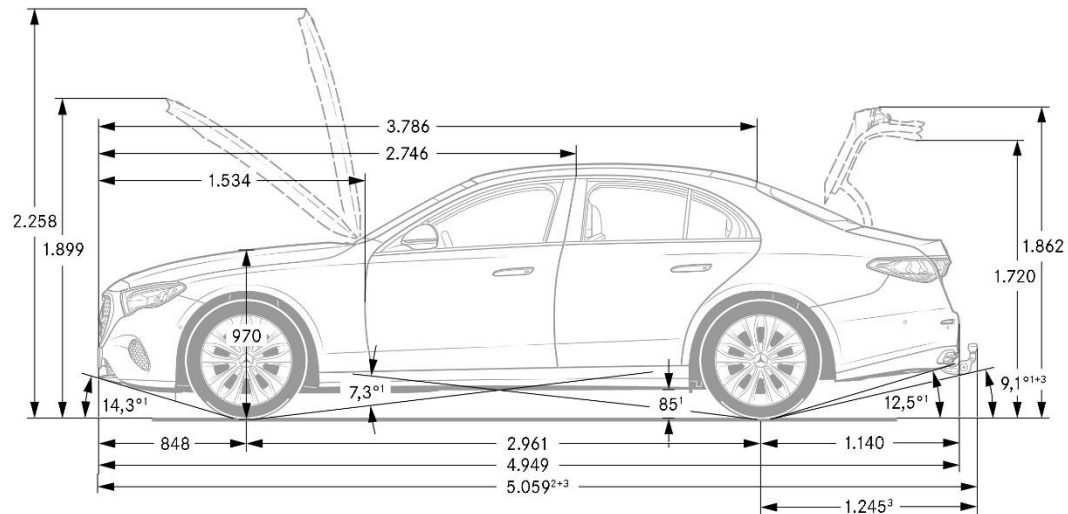
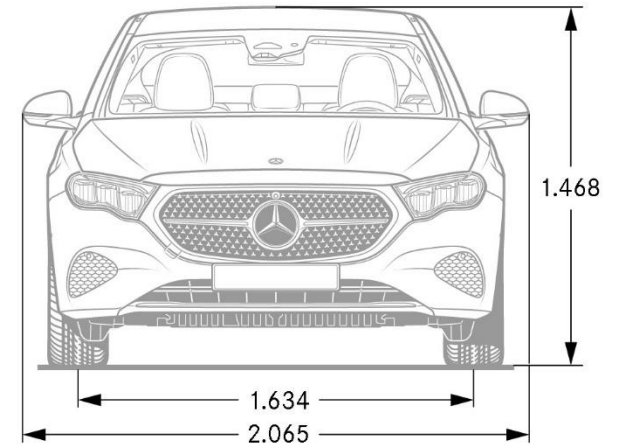
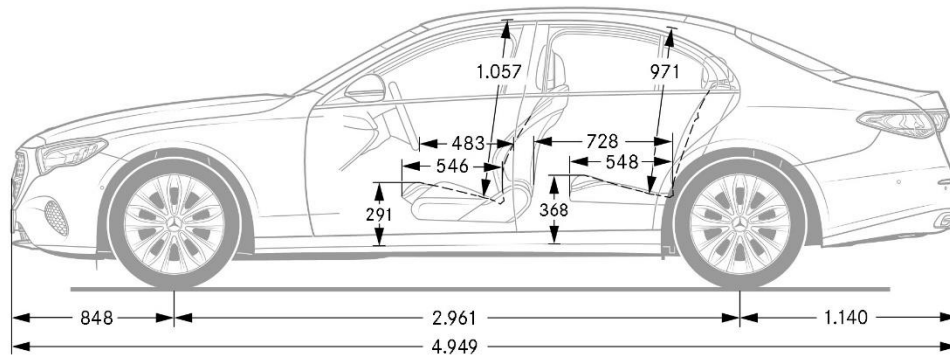
BRANDSTOFVERBRUIK/EMISSION

Brandstof	Benzine	Benzine	Benzine
Tankinhoud/reserve (l)	66/7	66/7	50/
Verbruik gecombineerd WLTP (l/100 km)	7,6 - 8,3	6,0 - 6,6	0,9 - 1,0
Verbruik gecombineerd WLTP (km/l)	13,1 - 12,0	16,6 - 15,2	111,1 - 100
CO2-emissie gecombineerd WLTP (g/km)	173 - 190	157 - 173	21 - 22
Accucapaciteit (kW/h)	-	-	21,2
Gecombineerd elektrisch verbruik WLTP (kWh/100km)	-	-	25,3 - 25,9
Elektrische actieradius (km) [EAER]	-	-	97 - 93
Emissieklasse	Euro 6e-ISC-FCM	Euro 6e-ISC-FCM	Euro 6e-ISC-FCM

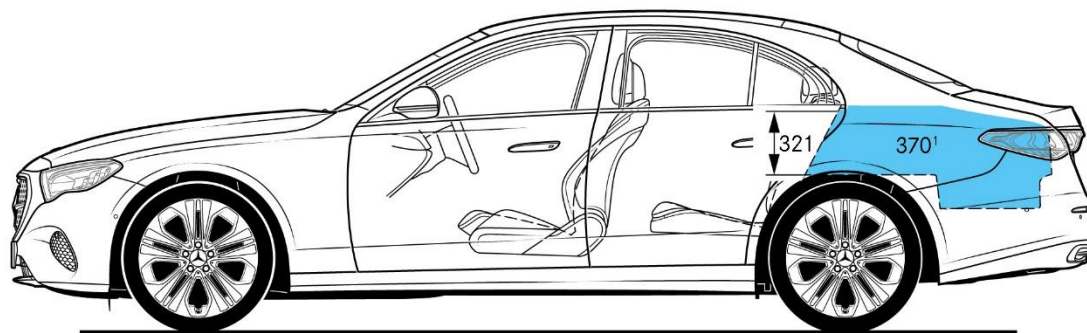
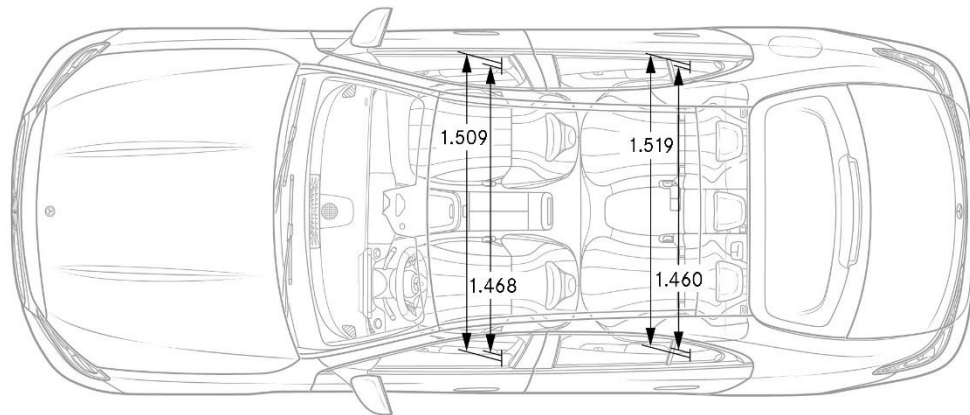
GEWICHT/LAADVERMOGEN

Leeggewicht/laadvermogen (kg)	1860/625	1950/625	2.290/530
Max. dakbelasting (kg)	100	100	100
Max. aanhangw.gewicht ongeremd/geremd [bij 12%] (kg)	750/2.100	750/2.100	750/2.100
bagageruimtevolume	540	540	370

Afmetingen E-Klasse Limousine.



Afmetingen E-Klasse Limousine.



TECHNISCHE GEGEVENS Estate	E 450 4MATIC	E 300 e	E 300 de	E 300 de 4MATIC	E 450 d 4MATIC
BAUMUSTER	214.261	214.254	214.208	214.209	214.223
TRANSMISSIE	9G-TRONIC	9G-TRONIC	9G-TRONIC	9G-TRONIC	9G-TRONIC
MOTOR					
Cilinderaantal/-opstelling	L6	L4	L4	L4	L6
Cilinderinhoud (cm3)	2.999	1.999	1.999	1.999	2.999
Max. vermogen (kW/pk)	280/381	150/204	145/197	145/197	270/367
Max. vermogen (t/min)	5.800 - 6.100	2.100 - 6.800	3.600 - 3.600	3.600 - 3.600	4.000 - 4.000
Max. koppel (Nm)	500	320	440	440	750
Max. koppel (t/min)	1.800 - 5.000	2.000 - 4.000	1.800 - 2.800	1.800 - 2.800	1.350 - 2.800
ELEKTROMOTOR					
Max. vermogen (piek elektrisch) (kW/pk)	17/23	95/129	95/129	95/129	17/23
Max. koppel (elektrisch) (Nm)	205	440	440	440	205
Max. vermogen (gecombineerd) (kW/pk)		230/313	230/313	230/313	
Max. koppel (gecombineerd) (Nm)		550	700	700	
PRESTATIES					
Topsnelheid (km/h)	250	227	225	223	250
Accelaratie 0-100 km/h (sec.)	4,5	6,5	6,6	6,7	5,0
BRANDSTOFVERBRUIK/EMISSION					
Brandstof	Benzine	Benzine	Diesel	Diesel	Benzine
Tankinhoud/reserve (l)	66/7	50/7	50/7	50/7	66/7
Verbruik gecombineerd WLTP (l/100 km)	7,9 - 8,7	0,6 - 0,8	0,5 - 0,7	0,5 - 0,8	6,3 - 6,9
Verbruik gecombineerd WLTP (km/l)	12,7 - 11,5	166 - 125	200 - 143	200 - 125	15,9 - 14,5
CO2-emissie gecombineerd WLTP (g/km)	180 - 198	100/	14 - 18	14 - 20	164 - 180
Accucapaciteit (kW/h)	-	25,4	25,4	25,4	-
Gecombineerd elektrisch verbruik WLTP (kWh/100km)	-	19,2 - 22,5	21,0 - 22,7	22,1 - 24,0	-
Elektrische actieradius (km) [EAER]	-	111 - 95	106 - 93	101 - 87	-
Emissieklasse	Euro 6e-ISC-FCM	Euro 6e-ISC-FCM	Euro 6e-ISC-FCM	Euro 6e-ISC-FCM	Euro 6e-ISC-FCM
GEWICHT/LAADVERMOGEN					
Leeggewicht/laadvermogen (kg)	1945/615	2155/600	2225/585	2270/595	2040/605
Max. dakbelasting (kg)	100	100	100	100	100
Max. aanhangw.gewicht ongeremd/geremd [bij 12%] (kg)	750/2.100	750/2.100	750/2.100	750/2.100	750/2.100
bagageruimtevolume	615 - 1.830	460 - 1675	460 - 1675	460 - 1675	615 - 1.830

TECHNISCHE GEGEVENS | Estate**AMG E 53 HYBRID 4M+**

BAUMUSTER	214.263
TRANSMISSIE	9G-TRONIC

MOTOR

Cilinderaantal/-opstelling	L6
Cilinderinhoud (cm3)	2.999
Max. vermogen (kW/pk)	330/449
Max. vermogen (t/min)	5.800 - 6.100
Max. koppel (Nm)	560
Max. koppel (t/min)	2.200 - 5.000

ELEKTROMOTOR

Max. vermogen (piek elektrisch) (kW/pk)	120/163
Max. koppel (elektrisch) (Nm)	480
Max. vermogen (gecombineerd) (kW/pk)	430/585
Max. koppel (gecombineerd) (Nm)	750

PRESTATIES

Topsnelheid (km/h)	250 (275)
Accelaratie 0-100 km/h (sec.)	4,1

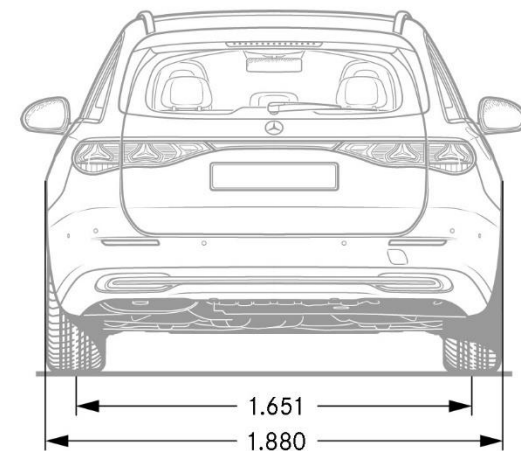
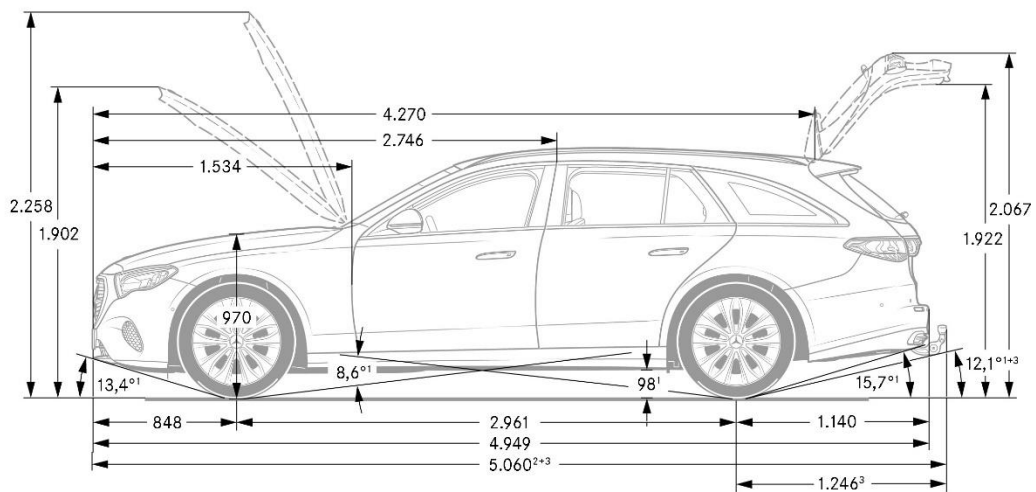
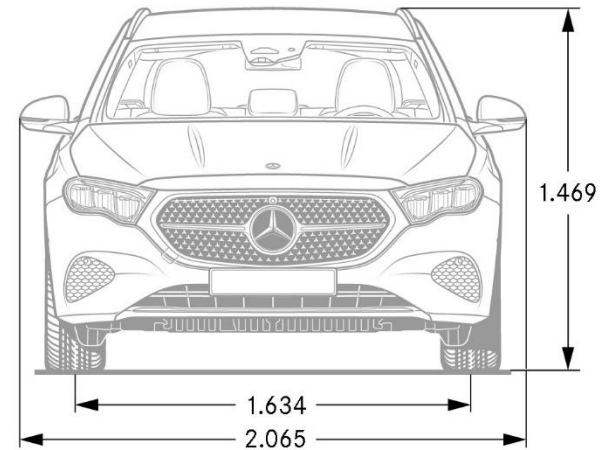
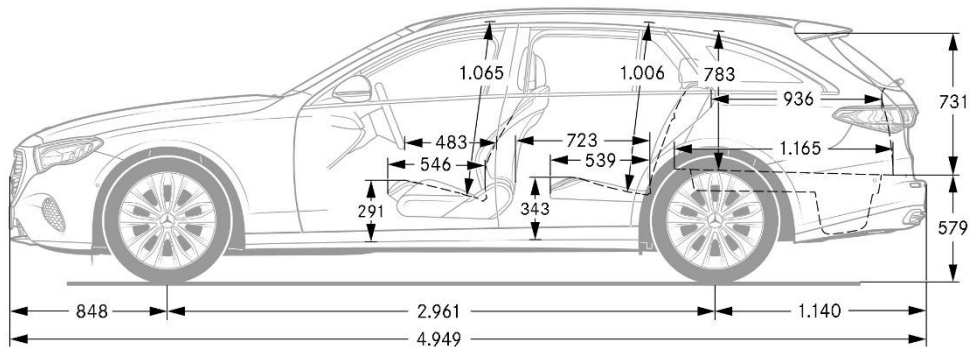
BRANDSTOFVERBRUIK/EMISSION

Brandstof	Benzine
Tankinhoud/reserve (l)	50/
Verbruik gecombineerd WLTP (l/100 km)	1,0 - 1,1
Verbruik gecombineerd WLTP (km/l)	100 - 90,9
CO2-emissie gecombineerd WLTP (g/km)	22 - 24
Accucapaciteit (kW/h)	21,2
Gecombineerd elektrisch verbruik WLTP (kWh/100km)	26,2 - 26,7
Elektrische actieradius (km) [EAER]	93 - 90
Emissieklasse	Euro 6e-ISC-FCM

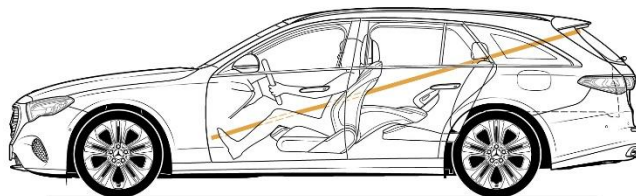
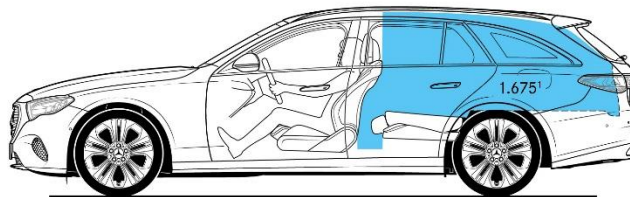
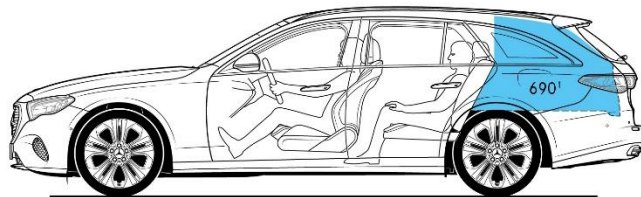
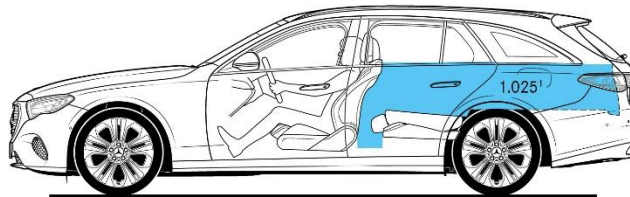
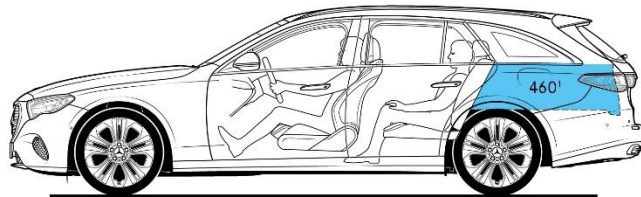
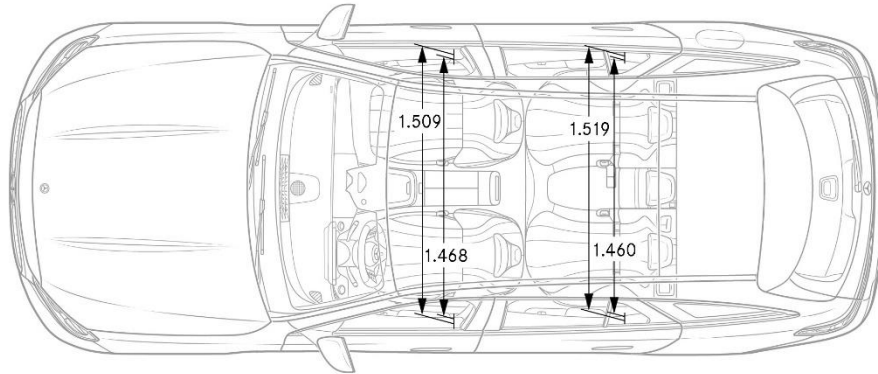
GEWICHT/LAADVERMOGEN

Leeggewicht/laadvermogen (kg)	2.335/540
Max. dakbelasting (kg)	100
Max. aanhangw.gewicht ongeremd/geremd [bij 12%] (kg)	750/2.100
bagageruimtevolume	460 - 1.675

Afmetingen E-Klasse Estate.



Afmetingen E-Klasse Estate.



TECHNISCHE GEGEVENS All-Terrain	E 450 4MATIC	E 300 de 4MATIC	E 450 d 4MATIC
BAUMUSTER	214.265	214.219	214.233
TRANSMISSIE	9G-TRONIC	9G-TRONIC	9G-TRONIC
MOTOR			
Cilinderaantal/-opstelling	L6	L4	L6
Cilinderinhoud (cm3)	2.999	1.999	2.999
Max. vermogen (kW/pk)	280/381	145/197	270/367
Max. vermogen (t/min)	5.800 - 6.100	3.600 - 3.600	4.000 - 4.000
Max. koppel (Nm)	500	440	750
Max. koppel (t/min)	1.800 - 5.000	1.800 - 2.800	1.350 - 2.800
ELEKTROMOTOR			
Max. vermogen (piek elektrisch) (kW/pk)	17/23	95/129	17/23
Max. koppel (elektrisch) (Nm)	205	440	205
Max. vermogen (gecombineerd) (kW/pk)		230/313	
Max. koppel (gecombineerd) (Nm)		700	
PRESTATIES			
Topsnelheid (km/h)	250	223	250
Accelaratie 0-100 km/h (sec.)	4,7	6,7	5,0
BRANDSTOFVERBRUIK/EMISSION			
Brandstof	Benzine	Diesel	Benzine
Tankinhoud/reserve (l)	66/7	50/7	66/7
Verbruik gecombineerd WLTP (l/100 km)	8,0 - 8,7	0,6 - 0,8	6,3 - 6,9
Verbruik gecombineerd WLTP (km/l)	12,5 - 11,5	143 - 125	14,5 - 15,9
CO2-emissie gecombineerd WLTP (g/km)	183 - 198	15 - 20	164 - 182
Accucapaciteit (kW/h)	-	25,4	-
Gecombineerd elektrisch verbruik WLTP (kWh/100km)	-	22,3 - 24,1	-
Elektrische actieradius (km) [EAER]	-	100 - 87	-
Emissieklasse	Euro 6e-ISC-FCM	Euro 6e-ISC-FCM	Euro 6e-ISC-FCM
GEWICHT/LAADVERMOGEN			
Leeggewicht/laadvermogen (kg)	1955/595	2280/590	2040/605
Max. dakbelasting (kg)	100	100	100
Max. aanhangw.gewicht ongeremd/geremd [bij 12%] (kg)	750/2.100	750/2.100	750/2.100
bagageruimtevolume	615 - 1.830	460 - 1675	615 - 1.830

Bijlage.

Alle vermelde bedragen zijn in Euro (€). Het BTW-tarief bedraagt 21%

1) Vermogen en koppel

Opgaven voor vermogen en koppel volgens Verordening (EU) 715/2007 in de laatst geldende versie.

2) Verbruikswaarden, CO2-emissies, actieradius

Verbruikswaarden en CO2-emissies volgens wettelijke voorschriften (Verordeningen (EU) 715/2007 en (EU) 2017/1153) in de laatst geldende versies.

Het elektriciteitsverbruik werd bepaald op basis van VO 683/2008/EC. De vermelde WLTP-waarden voor het gecombineerde brandstofverbruik en de CO₂-uitstoot zijn gemeten volgens de nieuwe WLTP-testmethodiek (Worldwide harmonized Light vehicles Test Procedure) voor een voertuig in de basisuitrusting zonder opties bij standaard wielen en banden. De opgaven hebben dus geen betrekking op een specifiek voertuig. Ze zijn slechts bedoeld ter vergelijking van de verschillende voertuigtypen. De testmethode heeft ook niet tot doel het praktijkverbruik nauwkeurig weer te geven. Het praktijkverbruik kan daarom afwijken. Het daadwerkelijk praktijkverbruik van uw auto hangt bijvoorbeeld ook sterk af van uw rijgedrag. Wij adviseren daarom 'Het Nieuwe Rijden'. Zie ook www.hetnieuwerijden.nl voor handige tips om zuiniger te rijden.

Dit betreft de theoretische actieradius volgens de WLTP-testcyclus. Opgelet, de actieradius en het energieverbruik worden onder meer beïnvloed door de voertuigconfiguratie, bandenkeuze en bandenspanning, belading, het rijgedrag en omgevings- en klimaatfactoren zoals de buitentemperatuur en de verkeerssituatie.

3) 5) BPM en BPM-heffing op opties

Raadpleeg de BPM-tabel voor eventuele extra BPM heffing op CO₂-uitstoot bij optionele wielkeuze en eventueel gewenste extra opties. Optionele uitrustingen kunnen van invloed zijn op het verbruik, de CO₂-uitstoot en het uiteindelijke BPM bedrag. Na het ingeven van het juiste type, de uitvoering en de gewenste opties in onze voertuigconfigurator op www.mercedes-benz.nl/passengercars/configurator worden de correcte consumentenadviesprijs incl. BPM, CO₂-uitstoot en verbruikscijfers getoond. Verdere informatie met betrekking tot de nieuwe WLTP meetmethodiek treft u aan op www.mercedes-benz.nl/wltp

Voor meer informatie verwijzen wij u naar uw Mercedes-Benz dealer of onze website www.mercedes-benz.nl Deze prijslijst is een nationale uitgave van Mercedes-Benz Nederland B.V. De getoonde afbeeldingen kunnen afwijken. Prijzen gelden per modeljaar 806. 03042025 Onder voorbehoud van wijzigingen, schrijf- en drukfouten, modeljaarwijzigingen en tussentijdse aanpassingen van CO₂-emissies.

Bijlage.

Alle vermelde bedragen zijn in Euro (€). Het BTW-tarief bedraagt 21%

4) Consumentenadviesprijs

De consumentenadviesprijs is inclusief geadviseerde kosten rijklaar maken en bijkomende kosten (€ 1.300,- incl. BTW, PHEV: € 1.400,- incl. BTW) zoals o.a. transportkosten, afleverinspectie, wassen/poetsen, kentekenplaten, volle tank brandstof en/of minimaal 80% opgeladen accu, mattenset, vier MB veiligheidsvesten, eventuele flacon MB-olie (1 liter), eventuele flacon AdBlue® (1,89 liter), recyclingbijdrage auto (€ 25,- incl. BTW), leges kenteken (€ 40,25 BTW-vrij), leges kenteken registratie (€ 10,75 BTW-vrij)

Uw Mercedes-Benz dealer kan u bij bestelling verzoeken om een aanbetaling van 15% van de consumentenprijs.

Voor meer informatie verwijzen wij u naar uw Mercedes-Benz dealer of onze website www.mercedes-benz.nl Deze prijslijst is een nationale uitgave van Mercedes-Benz Nederland B.V. De getoonde afbeeldingen kunnen afwijken. Prijzen gelden per modeljaar 806. 03042025 Onder voorbehoud van wijzigingen, schrijf- en drukfouten, modeljaarwijzigingen en tussentijdse aanpassingen van CO2-emissies.



me

mercedes-benz.nl