

V O L V O

VOLVO V60

PLUG-IN HYBRID INCLUSIEF BUSINESS EDITION

Prijslijst | Modeljaar 2027 | 20 april 2026



VOLVO V60 MODELPROGRAMMA

	Aantal versnellingen	Zuinigheids- categorie (vanaf) ¹⁾	Netto catalogusprijs (€)	bpm- bedrag ²⁾ (€)	btw- bedrag (€)	Fiscale Waarde ³⁾ (€)	Consumenten- adviesprijs ⁴⁾ (€)
V60 T6 AWD PLUG-IN HYBRID BENZINE 247 KW (335 PK) ⁵⁾							
Essential	Aut-8	A	41.247,11	781,00	8.661,89	50.690	51.995
Core	Aut-8	A	43.726,45	781,00	9.182,55	53.690	54.995
Business Edition	Aut-8	A	44.552,89	781,00	9.356,11	54.690	55.995
Plus - Bright	Aut-8	A	47.030,58	783,00	9.876,42	57.690	58.995
Plus - Dark	Aut-8	A	47.030,58	783,00	9.876,42	57.690	58.995
Ultra - Bright	Aut-8	A	50.336,36	783,00	10.570,64	61.690	62.995
Ultra - Dark	Aut-8	A	50.334,71	785,00	10.570,29	61.690	62.995

¹⁾ Zuinigheidscategorie op basis van de nieuwe WLTP-testmethodiek. Exacte WLTP CO2 emissie is afhankelijk van gekozen packs en opties. Raadpleeg uw Volvo-dealer of de car configurator op olvocars.nl voor voertuigspecifieke informatie.

²⁾ Bpm-bedrag op basis van CO2 emissie volgens de nieuwe WLTP-testmethodiek en op basis van standaard specificaties. Door de nieuwe manier van meten van verbruik en emissies kunnen optioneel geselecteerde packs en opties de CO2 emissie beïnvloeden en hiermee ook het totaal verschuldigde bpm bedrag. Het exacte bpm-bedrag is afhankelijk van de individuele WLTP CO2 emissie van de samengestelde auto. Raadpleeg uw Volvo-dealer of de car configurator op olvocars.nl voor voertuigspecifieke informatie.

³⁾ Fiscale waarde is de consumentenadviesprijs exclusief kosten rijklaar maken, kentekenkosten en recyclingbijdrage en geldt als basis voor de fiscale bijtelling.

⁴⁾ Bovenstaande consumentenadviesprijzen zijn inclusief bpm²⁾, 21% btw (kentekenkosten btw-vrij), kosten rijklaar maken (transportkosten, O-beurt, reinigen en poetsen, handling- en administratiekosten, 4 veiligheidsvestjes, lifehammer en kentekenplaten á €1.179,53), kentekenkosten (á €57,97 btw-vrij) en recyclingbijdrage (á €67,50).

⁵⁾ De V60 T6 Plug-in hybrid is netto geprijsd. Raadpleeg uw Volvo-dealer voor meer informatie.

Volvo V60 Plug-in hybrids met een elektrische actieradius tot 98km.

Volvo V60 T6 AWD plug-in hybrid nu ook leverbaar als Business Edition vanaf **€ 55.995**.

Kijk op olvocars.com of raadpleeg uw dealer voor meer informatie.



VOLVO V60 STANDAARDUITRUSTING

VEILIGHEID & ONDERSTEUNING

Automatische gordelaanspanners op alle zitplaatsen en hoogteverstelling gordels voor voorstoelen en buitenste zitplaatsen van tweede zitrij

ABS-Remsysteem (Antilock Brake System), EBA (Emergency Brake Assist), EBD (Electronic Brake Distribution), EBL (Emergency Brake Light), ESC (Electronic Stability Control) met Torque Vectoring, IDIS (Intelligent Driver Information System), RAB (Ready Alert Brakes), RSC (Roll Stability Control), SIPS® (Side Impact Protection System), UCL (Understeer Control Logic), WHIPS (Whiplash Protection System) op zitplaatsen voor

Brake Pedal Release, automatisch loskomen van het rempedaal bij een ongeval om schade aan voeten, benen en rug te verminderen

City Safety, geavanceerd remassistentiesysteem met hulp van digitale camera en radartechnologie. Doel van het systeem is een aanrijding voorkomen, of de impact er van verminderen.

Omvat: **Pedestrian & Cyclist Detection, Large Animal Detection en Collision Warning met Full Auto Brake**, ook in het donker, Intersection Braking, Run-off Road Protection en Run-off Road Mitigation, Road Sign Information (verkeersbordenherkenning) en Ready to Drive notification.

Post Impact Braking, Driver Alert System, Lane Departure Warning, **Oncoming Lane Mitigation** en **Pedestrian & Cyclist Steering Avoidance**

Connected Safety: door middel van 'cloud' technologie kunnen Volvo's elkaar waarschuwen voor gevaarlijke situaties, zoals glad wegdek of een aanrijding.

Adaptive Cruise Control, Lane Keeping Aid, Speed Limiter en bedieningsknoppen in het stuurwiel

Energie absorberende voorstoelen om letsel aan de rug te verminderen

Frontal Airbags, Side Airbags en Inflatable Curtains

Herinnering dragen veiligheidsgordels voor alle 5 zitplaatsen

Hill Start Assist

Volvo Safety Lights (automatische dimlichten)

PERSOONLIJKE VEILIGHEID

Approach- en Home Safeverlichting

Automatische portiervergrendeling tijdens het rijden (kan gedeactiveerd worden) en ont- en vergrendelingsknoppen in de voorportieren

Comfortopening, m.b.v. de afstandsbediening wordt de auto ontgrendeld en openen de ramen

Comfortsluiting, m.b.v. de afstandsbediening zet u de auto op slot en sluiten alle ramen en het (optionele) schuifdak

EHBO-set (conform DIN 13164) en gevarendriehoek

Isofixbevestigingspunten achterbank (2x) en kinderslot op de achterportieren

Uitschakelbare passagiersairbag

KLIMAAT

Electronic Climate Control - onafhankelijk instelbaar voor passagier en bestuurder met recirculatie

Clean Zone: AQS Air Quality System met pollenfilter, preventilatie en luchtvochtigheidssensor

Verwarmbare buitenspiegels en achterraut

INTERIEUR

5-zitplaatsen met handmatig 40/60 neerklapbare achterbank en skilruk

12V-aansluiting voor en in bagageruimte

Armsteun voor en achter met bekerhouders

Automatisch dimmende binnenspiegel en regensensor

Elektrisch bedienbare handrem

Elektrisch bedienbare ramen voor en achter (met blokkeerfunctie achter)

Elektrisch bedienbare kindersloten op achterportieren

Elektrisch in hoogte verstelbare voorstoelen

Vaste hoofdsteunen achter

Iron Ore Aluminium inleg in het interieur en metalen sierstrip in opening bagageruimte

Keyless Start

Kunstlederen driespaaks stuurwiel met Charcoal bediening voor audio, cruise control, infotainment en spraakbesturing

Kunstlederen versnellingspookknop

Aluminium instaplijsten voor met Volvo inscriptie

City Weave textiel bekleding met comfortstoelen

Elektrisch verstelbare lendesteunen voor (tweevoudig verstelbaar)

Tripcomputer (actueel en gemiddeld brandstofverbruik, actieradius en gemiddelde snelheid)

Welkomstverlichting voor en achter, leeslampjes voor, verlicht dashboardkastje en verlichting bagageruimte links

Verlichtingspack 1: verlichting voetenruimte voor, achterzijde tunnelconsole, links en rechts in bagageruimte, verlichte make-up spiegels en sfeerverlichting voor

Vloermatten voor eerste en tweede zitrij en afwerking onder laadvloer bagageruimte

AUDIO & COMMUNICATIE

Volvo Car UX – nieuwe generatie infotainment

Volvo introduceert een nieuwe generatie gebruikerservaring met een nieuwe look, evenals het ultrasnelle Snapdragon® Cockpit Platform van Qualcomm Technologies, Inc. Dit maakt het infotainmentsysteem nog sneller en responsiever.

Volvo Car UX is ontworpen om veilig, doelgericht en persoonlijk te zijn, met verschillende ingebouwde Google-diensten. Voorbeelden hiervan zijn het plaatsen van de meest gebruikte apps en functies op het startscherm voor snellere toegang en een vernieuwd bestuurdersdisplay met een grotere en duidelijkere navigatieweergave.

Volvo Car UX zorgt voor een opgefriste en moderne look van het interieur van de Volvo V60.

9" Touchscreen voor bediening van klimaat, navigatie, audio, internetdiensten, apps, auto menu, uitgebreide Voice Control functionaliteit, Bluetooth telefoonsysteem met Bluetooth audiostreaming

12,3" bestuurdersdisplay nieuwe generatie met twee weergavemodi: Calm en Navi (Google maps)

Digital Audio Broadcasting - DAB+ radio

Smartphone integratie: Apple® CarPlay via USB C-poort in de middenconsole

VOLVO V60 STANDAARDUITRUSTING

Volvo Connect Plus 48 maanden

Navigatiesysteem op basis van 'always up to date' Google maps inclusief stembediening, stuurwielbediening, TMC, RTTI (Real Time Traffic Information)
Google PlayStore en Google Assistant inclusief routeplanning via Nederlandstalige "Hey, Google"
Over The Air (OTA) updates voor alle software en kaarten
Dataverkeer onbeperkt voor bovenstaande diensten (fair use policy)
Volvo on Call met Volvo Cars app

Finding Charging via de centrale display of de Volvo Cars app: openbare oplaadpunten zoeken

High Performance Audio: RDS-radio, 220 Watt 6-kanaals versterker en 10 High Performance luidsprekers
4 USB aansluitingen (twee keer type C voor en twee keer type C achterzijde middenconsole)

Volvo on Call en 'Orange Key' (Care key). Met mobiele Volvo Cars app. Inclusief activeringskosten en **48 maanden abonnement** voor Volvo on Call en Volvo Cars app.
Voor meer informatie: www.volvocars.nl/oncall

Volvo on Call biedt een nog hoger veiligheidsniveau, maar ook de innovatieve mogelijkheden van de Volvo Cars app en 'Orange Key'. Volvo on Call is een geïntegreerde hulpdienst (onbeperkt). Bij noodgevallen kunt u op de SOS knop drukken en relevante hulp is direct onderweg. Met de Volvo Cars app staat u constant in verbinding met uw auto. Ont- en vergrendelen van de auto, een ritregistratie bijhouden en uw auto eenvoudig terugvinden op een drukke parkeerplaats zijn voorbeelden van mogelijkheden met de Volvo Cars app. Het klimaat in de auto is op afstand te regelen.

EXTERIEUR

Aquablade ruitenwisserbladen voor en achter met geïntegreerd ruitensproeiersysteem

Bandenreparatiekit (compressor) & Bandenspanningcontrolesysteem

Elektrisch verstelbare en inklapbare buitenspiegels met LED knipperlichten

Grille in zwevend design met Glossy Black afwerking

LED-koplampen met grootlichtassistent

Park assist achter

Park assist camera achter

Uit het zicht geplaatste uitlaten

Start/Stop systeem met radar en camera ondersteuning

VOLVO V60 EXTRA UITRUSTING T6 PLUG-IN HYBRID

EXTRA STANDAARDUITRUSTING T6

16A (3 fase) Mennekes - Mennekes 6 meter laadkabel

6,4kW boordlader (2 fase)

18" 5-Dubbel Spaaks Silver velgen met 235/45 R18 banden

Acoustic Vehicle Alerting System

One Pedal Drive

Tunnelconsole in Glossy Black

Tunnelconsole met leder bekleed

Pre-conditioning met timer voor verwarmen en koelen

Plug-in Hybrid Drive Mode settings

(4 instellingen: Pure, Hybrid, Power en AWD)

Subwoofer

● Standaard

VOLVO V60 VARIANTEN

	Core	Business Edition	Plus	Ultra
VARIANTEN				
Park Assist voor en achter	●	●	●	●
Elektrisch bedienbare achterklep	●	●	●	●
Keyless Drive, handsfree achterklep openen, verlichte portiergrepen met grondverlichting	●	●	●	●
Automatisch dimmende buitenspiegels	●	●	●	●
Boodschappentashouder in bagageruimte	●	●	●	●
Veiligheidsnet in bagageruimte	●	●	●	●
Elektrisch neerklapbare hoofdsteunen achter	●	●	●	●
Driver Assistance: Adaptive Cruise Control (reguliere Cruise Control vervalt) met Pilot Assist (de auto kan zelfstandig accelereren, remmen en sturen tot 130 km/u buiten de bebouwde kom), Speed Limiter, bediening in het stuurwiel en Emergency Stop Assist	●	●	●	●
Driver Awareness: Blind Spot Information System - BLIS met Lane Change Merge Assist en Steer Assist, Cross Traffic Alert met Auto Brake en Collision Warning & Mitigation Support achter	●	●	●	●
Air Purification Zuivert de lucht in de auto door middel van filters en ionisatie. Kan tot 95% van alle schadelijke PM2.5 (fijn stof) deeltjes tegenhouden. Met PM2.5 deeltjes sensor en weergave van Air Quality Indication (AQI) in de auto	-	●	●	●
Premium Audio by Harman Kardon 14 Harman Kardon luidsprekers, 600 Watt versterker en Dirac Unison®	○	●	●	●
Visual Park Assist (incl. 360° view) met Front "Fisheye" view en Side Park Assist	○	●	○	●
Keuze uit Bright of Dark exterieur (zie volgende pagina)	-	-	●	●
Armsteun achter met uitschuifbare bekerhouders	○	○	●	●
Bedieningsknoppen op het stuur in Glossy Black	-	-	●	●
Elektrisch verstelbare bestuurdersstoel met geheugenfunctie	○	○	●	●
Elektrisch verstelbare passagiersstoel met geheugenfunctie	○	○	●	●
Elektrisch verstelbare lendensteunen voor (viervoudig verstelbaar)	○	○	●	●
Elektrisch verstelbare zittingverlenging voorstoelen	○	○	●	●
Moritz lederen bekleding met comfortstoelen	○	○	●	●
Metal Mesh aluminium inleg (RA00) of Driftwood houtinleg (UA00)	○	○	●	●
Verlichtingspack 2: verlichting uit onderzijde portieren voor en achter, sfeerverlichting voor en achter, verlichting vanuit geopende achterklep, portiervakken voor en achter, sfeerverlichting in de portieren voor en achter, verlichte bekerhouders voor, voetenruimte achter en leeslampjes achter	○	○	●	●
Verwarmbaar stuurwiel	○	○	●	●
Verwarmbare voorstoelen	○	○	●	●
Verwarmbare achterbank	○	○	●	●
Elektrisch bedienbaar glazen panoramisch schuif-/kanteldak met elektrisch bedienbaar zonnescerm	-	-	○	●
Koplampreinigingsinstallatie	○	○	○	●
Full-LED Active High Beam koplampen met adaptieve bochtverlichting en extra hoge lichtopbrengst	○	○	○	●
Grafisch Head-up Display voor weergave van de ingestelde snelheid van de adaptieve cruise control, verkeersbordenherkenning, aanwijzingen van de navigatie en Distance Alert	-	-	○	●
Met lederlook bekleed dashboard	-	-	-	●

- Standaard
- Leverbaar tegen meerprijs
- Niet leverbaar

VOLVO V60 EXTERIEURSTIJL

	Bright	Dark
EXTERIEURSTIJL		
18" 5-Multi Spaaks Black / Diamond Cut velgen met 235/45 R18 banden	●	-
Grille met verticale lamellen uitgevoerd in Bright Chrome	●	-
Verchroomde raamomlijsting	●	-
Verchroomde inzetstukken voorbumper	●	-
Verchroomde sierstrip achterzijde	●	-
Zilverkleurige geïntegreerde roofrails	●	-
<hr/>		
18" 5-Dubbel Spaaks Black / Diamond Cut velgen met 235/45 R18 banden	-	●
Grille met horizontale lamellen uitgevoerd in Glossy Black	-	●
Glossy Black raamomlijsting	-	●
Glossy Black spiegels	-	●
Voorbumper Sport uitvoering met Glossy Black elementen	-	●
Onderzijde achterbumper in Sport uitvoering met sierstrip in exterieurkleur	-	●
Glossy Black geïntegreerde roofrails	-	●

- Standaard
- Niet leverbaar





Op een nieuwe Volvo wordt een internationale garantie verstrekt van 24 maanden na de datum van de eerste tenaamstelling. Er geldt geen kilometerbeperking binnen de garantieperiode.

Naast de uitgebreide garantie heeft uw Volvo een carrosseriegarantie van 12 jaar.

Op het 400V accupakket van de Volvo V60 Plug-in hybrid is een garantie van 8 jaar of 160.000 km (afhankelijk van wat het eerst bereikt wordt) van toepassing.



Verlengde garantie

Op een nieuwe Volvo wordt een internationale garantie verstrekt van 24 maanden na de datum van de eerste tenaamstelling. Die garantieperiode kunt u eenvoudig uitbreiden met 1, 2 of 3 jaar (tot 200.000 km), al naar gelang uw persoonlijke wensen. Als u een nieuwe Volvo aanschaft, kunt u de fabrieksgarantie verlengen tegen zeer aantrekkelijke voorwaarden. Dat voorkomt onverwachte kosten, tot wel vijf jaar na uw aankoop.

Ook voor de volgende eigenaar. Verkoopt u uw Volvo voordat de garantietermijn is verstreken? Geen probleem, de garantie gaat met de auto mee naar de volgende eigenaar.

Consumentenprijzen Volvo Verlengde Garantie	V60
+ 1 jaar (tot 200.000 km)	€ 480
+ 2 jaar (tot 200.000 km)	€ 930
+ 3 jaar (tot 200.000 km)	€ 1.350



Volvo Assistance

Met uw Volvo profiteert u na de datum van de eerste tenaamstelling van 3 jaar Volvo Assistance, onze Europese weghulp. Dit wordt uitgevoerd in samenwerking met de ANWB-alarmcentrale. Bij pech onderweg kunt u, 7 dagen per week, 24 uur per dag, een beroep doen op Volvo Assistance.

Laat u het jaarlijkse reguliere onderhoud aan uw Volvo ook na het derde jaar uitvoeren door de officiële Volvo-dealer, dan wordt Volvo Assistance kosteloos met 12 maanden verlengd. Raadpleeg uw Volvo-dealer of volvocars.nl voor meer informatie en alle voorwaarden.

Upgrade naar Volvo Premium Assistance

Met Volvo Premium Assistance kunt u onder andere 30 dagen aaneengesloten gebruik maken van een vervangende auto. Volvo Premium Assistance biedt nog veel meer voordelen en kost slechts € 55 voor 12 maanden. Volvo Premium Assistance vraagt u aan via www.volvocard.nl of via uw Volvo-dealer.

VOLVO V60 EXTERIEURKLEUREN

		V60
614	Ice White solid	●
METALLIC LAKKEN		
717	Onyx Black metallic	○
723	Denim Blue metallic	○
736	Bright Dusk metallic	○
740	Vapour Grey metallic	○
745	Aurora Silver metallic	○
746	Forest Lake metallic	○
INSCRIPTION METALLIC LAK		
707	Inscription Crystal White pearl	○

● Standaard
 ○ Leverbaar tegen meerprijs
 - Niet leverbaar

VOLVO V60 INTERIEUR

Stoelen				Paneelkleuren Dashboard				
Interieur-code	Materiaal	Interieur	Stoelbekleding	Bovenste gedeelte dashboard, tapijt en vloermatten	Onderste gedeelte dashboard, deurpanelen en tunnel	Inleg deurpanelen	Inleg in interieur	Hemelbekleding
CITY WEAVE TEXTIEL - beschikbaar voor Essential, Core en Business Edition								
R7D0	Textiel	Charcoal	City Weave	Charcoal	Charcoal	City Weave	Iron Ore	Blond
U710	Textiel	Blond / Charcoal	City Weave	Charcoal	Blond	Blond	Iron Ore	Blond
MORITZ LEDER - beschikbaar voor Plus en Ultra en optioneel voor Essential, Core en Business Edition								
RA00	Leder	Charcoal	Charcoal	Charcoal	Charcoal	Charcoal	Metal Mesh	Blond
UA00	Leder	Blond / Charcoal	Blond	Charcoal	Blond	Blond	Driftwood	Blond
NAPPA LEDER MET VENTILATIE - optioneel voor Plus en Ultra								
RC00	Nappa Leder	Charcoal	Charcoal	Charcoal	Charcoal	Charcoal	Driftwood	Blond
RC20	Nappa Leder	Charcoal	Amber	Charcoal	Charcoal	Amber	Linear Lime	Charcoal
UC00	Nappa Leder	Blond / Charcoal	Blond	Charcoal	Blond	Blond	Driftwood	Blond
NAPPA LEDER / OPEN GRID TEXTIEL MET CONTOURSTOELEN - optioneel voor Plus en Ultra								
RG0R	Nappa Leder / Textiel	Charcoal	Charcoal	Charcoal	Charcoal	Charcoal	Metal Mesh	Charcoal

VOLVO V60 PACKS

	Netto catalogusprijs (€)	btw-bedrag (€)	Consumentenprijs incl. btw (€) ¹⁾	Essential	Core	Business Edition	Plus	Ultra
DRIVER ASSIST	822,31	172,69	995	○	●	●	●	●
Driver Assistance: Pilot Assist (de auto kan zelfstandig accelereren, remmen en sturen tot 130 km/u buiten de bebouwde kom), Speed Limiter, bediening in het stuurwiel en Emergency Stop Assist								
Driver Awareness: Blind Spot Information System - BLIS met Lane Change Merge Assist en Steer Assist, Cross Traffic Alert met Auto Brake en Collision Warning & Mitigation Support achter								
CLIMATE	574,38	120,62	695	○	○	○	●	●
Verwarmbaar stuurwiel								
Verwarmbare voorstoelen								
Verwarmbare achterbank								
LIGHTING	822,31	172,69	995	-	○	○	-	●
Full-LED Active High Beam koplampen met adaptieve bochtverlichting en extra hoge lichtopbrengst								
Koplampreinigingsinstallatie								
Verlichtingspack 2: sfeerverlichting voor en achter, verlichting portiervakken, verlichting vanuit geopende voor- en achterportieren, verlichte portiergrepen in interieur, verlichting voetenruimte achter, verlichte leeslampjes achter, verlichte bekerhouders en verlichting vanuit geopende achterklep (standaard voor Plus en Ultra)								
POWER SEATS	987,60	207,40	1.195	-	○	○	●	●
Elektrisch verstelbare passagiersstoel met geheugenfunctie								
Elektrisch verstelbare bestuurdersstoel met geheugenfunctie								
Elektrisch verstelbare zittingverlenging voor								
Elektrisch verstelbare lendensteunen voor (viervoudig verstelbaar)								
Niet i.c.m. bekleding R7D0 of U710								
PREMIUM	2.061,98	433,02	2.495	-	-	-	○	●
Grafisch Head-up Display voor weergave van de ingestelde snelheid van de adaptieve cruise control, verkeersbordenherkenning en aanwijzingen van de navigatie en Distance Alert (niet in combinatie met optie 871)								
Visual Park Assist (incl. 360° view) met Front "Fisheye" view en Side Park Assist								
Elektrisch bedienbaar glazen panoramisch schuif-/kanteldak inclusief elektrisch bedienbaar zonnescerm								
LOUNGE	3.301,65	693,35	3.995	-	-	-	○	○
Nappa lederen bekleding met comfortstoelen. De voorstoelen zijn geperforeerd, hebben stoelventilatie en elektrisch verstelbare zijwangen.								
Orrefors™ kristallen pookknop								
Linear Lime houtinleg (RC00, RC20) of Driftwood houtinleg (UC00)								
Zwarte hemelbekleding (RC20)								
Met Dual Tone lederen stuurwiel (UC00)								
Massagefunctie voorstoelen								
Bowers & Wilkins audiosysteem 15 Bowers & Wilkins luidsprekers inclusief 'Fresh Air' subwoofer, 1.100 Watt versterker en ont- en vergrendelingsknoppen in de voor- en achterportieren								

¹⁾ btw (€) Netto catalogusprijs is het uitgangspunt. Consumentenprijs is afhankelijk van eventuele impact op WLTP CO2 emissie en hieraan gerelateerde bpm. Exacte bpm-impact is afhankelijk van de invloed van alle gekozen packs en opties op de totale WLTP CO2 emissie. Raadpleeg uw Volvo-dealer of de car configurator op volvocars.nl voor voertuig specifieke informatie.

● Standaard
○ Leverbaar tegen meer/ minderprijs
- Niet leverbaar



VOLVO V60 OPTIES

Optie-code	Netto catalogusprijs (€)	btw-bedrag (€)	Consumentenprijs incl. btw (€) ¹⁾	Essential	Core	Business Edition	Plus	Ultra
LAKKEN								
614 Ice White solid	0,00	0,00	0	●	●	●	●	●
Metallic lakken	904,96	190,04	1.095	○	○	○	○	○
KLIMAAT								
030 Elektrisch bedienbaar glazen panoramisch schuif-/kanteldak met elektrisch bedienbaar zonnescherm	1.276,86	268,14	1.545	-	-	-	○	●
179 Extra getint glas achterportieren en bagageruimte	376,03	78,97	455	○	○	○	○	○
871 Verwarmbare voorruit (niet in combinatie met optie 117)	202,48	42,52	245	-	○	○	○	-
PERSOONLIJKE VEILIGHEID								
236 Gelamineerd glas rondom	553,72	116,28	670	-	-	-	○	○
140 Volvo Guard Alarm incl. bewegings- en volumesensor en Safelock (voor certificering, zie accessoires)	450,41	94,59	545	○	○	○	○	○
BEKLEDING & STOELLEN								
xA00 Moritz lederen bekleding met comfortstoelen, armsteun achter met uitschuifbare bekerhouders Metal Mesh aluminium inleg (RA00) of Driftwood houtinleg (UA00). Met Dual Tone lederen stuurwiel (UA00)	1.318,18	276,82	1.595	○	○	○	●	●
RG0R Nappa leder / Open Grid textiel bekleding met contourstoelen (sportstoelen) Vierspaaks sportstuurwiel met Glossy Black inzetstuk Orrefors™ kristallen pookknop Zwarte hemelbekleding Metal Mesh aluminium inleg	409,09	85,91	495	-	-	-	○	○
xCx0 Nappa lederen bekleding met comfortstoelen. De voorstoelen zijn geperforeerd, hebben stoelventilatie en elektrisch verstelbare zijwangen. Orrefors™ kristallen pookknop Linear Lime houtinleg (RC00, RC20) of Driftwood houtinleg (UC00) Zwarte hemelbekleding (RC20) Met Dual Tone lederen stuurwiel (UC00) (voor Ultra alleen i.c.m. optie 384)	1.876,03	393,97	2.270	-	-	-	○	○
384 Massagefunctie voorstoelen (alleen i.c.m. bekleding xCx0) (voor Plus en Plus - Black Edition alleen i.c.m. Lounge pack)	578,51	121,49	700	-	-	-	○	○
205 Zwarte hemelbekleding (standaard voor RC20 en RG0R. Optioneel i.c.m. R7D0, RA00 en RC00)	227,27	47,73	275	○	○	○	○	○
440 Metal Mesh aluminium inleg (alleen i.c.m. bekleding RC00, RC20, RC40, UC00, UA00)	206,61	43,39	250	○	○	○	○	○
EXTERIEUR								
900222 10A Schucko - Mennekes 7 meter laadkabel ²⁾ ³⁾	33,06	6,94	40	○	○	○	○	○
1290 16A (3 fase) Mennekes - Mennekes 6 meter laadkabel ⁴⁾	0,00	0,00	0	●	●	●	●	●
VEILIGHEID & ONDERSTEUNING								
117 Grafisch Head-up Display voor weergave van de ingestelde snelheid van de adaptieve cruise control, verkeersbordenherkenning, aanwijzingen van de navigatie en Distance Alert (niet i.c.m. met optie 871)	1.000,00	210,00	1.210	-	-	-	○	●
139 Visual Park Assist (incl. 360° view) met Front "Fisheye" view en Side Park Assist	541,32	113,68	655	-	○	●	○	●
691 Park Assist voor en achter	206,61	43,39	250	○	●	●	●	●
AUDIO & COMMUNICATIE								
553 Bowers & Wilkins audiosysteem 15 Bowers & Wilkins luidsprekers inclusief 'Fresh Air' subwoofer, 1.100 Watt versterker en ont- en vergrendelingsknoppen in de voor- en achterportieren	2.247,93	472,07	2.720	-	-	-	○	○
1033 Premium Audio by Harman Kardon 14 Harman Kardon luidsprekers, 600 Watt versterker en Dirac Unison®	727,27	152,73	880	-	○	●	●	●
CHASSIS								
1028 Trekhaak met semi elektrisch inklapbare kogel, 13-polig	987,60	207,40	1.195	○	○	○	○	○

¹⁾ Netto catalogusprijs is het uitgangspunt. Consumentenprijs is afhankelijk van eventuele impact op WLTP CO2 emissie en hieraan gerelateerde bpm. Exacte bpm-impact is afhankelijk van de invloed van alle gekozen packs en opties op de totale WLTP CO2 emissie. Raadpleeg uw Volvo-dealer of de car configurator op volvocars.nl voor voertuig specifieke informatie.

²⁾ In plaats van de standaard Mennekes - Mennekes 7 meter laadkabel

³⁾ Schucko is standaard geaard stopcontact

⁴⁾ Mennekes is Type 2 (geschikt voor (publiek) laadpunt)

● Standaard
○ Leverbaar tegen meerprijs
- Niet leverbaar

VOLVO V60 OPTIES

Optie-code	Bandenklasse	Netto catalogusprijs (€)	btw-bedrag (€)	Consumentenprijs incl. btw (€) ¹⁾	Essential	Core	Business Edition	Plus	Ultra
WIELEN V60									
	18" 5-Dubbel Spaaks Silver velgen met 235/45 R18 banden	0,00	0,00	0	●	●	●	-	-
1352	18" 5-Dubbel Spaaks Black / Diamond Cut velgen met 235/45 R18 banden (voor Plus en Ultra alleen i.c.m. Dark Exterieur)	165,29	34,71	200	○	○	○	●	●
1233	18" 5-Multi Spaaks Black / Diamond Cut velgen met 235/45 R18 banden (alleen i.c.m. Bright exterieur)	0,00	0,00	0	-	-	-	●	●
1236	19" 5-Triple Spaaks Black / Diamond Cut velgen met 235/40 R19 banden	652,89	137,11	790	-	-	-	○	○
		818,18	171,82	990	○	○	○	-	-
1253	19" 6-Spaaks Black / Diamond Cut velgen met 235/40 R19 banden	652,89	137,11	790	-	-	-	○	○
		818,18	171,82	990	○	○	○	-	-

¹⁾ Netto catalogusprijs is het uitgangspunt. Consumentenprijs afhankelijk van impact op WLTP CO2 emissie en de hierop gebaseerde bpm. Per bandenklasse varieert deze tussen de 1-5 gram CO2/km. Exacte bpm-impact is afhankelijk van alle gekozen packs en opties en totale WLTP CO2 emissie. Raadpleeg uw Volvo-dealer of de car configurator op volvocars.nl voor voertuig specifieke informatie.

- Standaard
- Leverbaar tegen meerprijs
- Niet leverbaar



VOLVO V60 ELEKTRISCH RIJDEN

LAADKABELS

Er zijn drie verschillende typen laadkabels leverbaar:

- Type 2 (mode 3) stekker (publiek laadpunt / thuis laadinstallatie)
- Schucko stekker (standaard geaard stopcontact)
- CEE stekker (campingstekker)

Af fabriek wordt de auto standaard geleverd met een 6 meter Type 2 (mode 3) laadkabel voor veilig laden bij een publiek laadpunt of thuis laadinstallatie. Als fabrieksoptie is deze inwisselbaar tegen een laadkabel met een Schucko stekker. Op pagina 9 is deze als optie opgenomen.

Uw Volvo-dealer kan als accessoire een extra laadkabel leveren. Hiervoor zijn 1-fase laadkabels met een Type 2, Schucko of CEE stekker in een lengte van 7 meter beschikbaar, of een 6 meter 3-fase kabel met CEE (krachtstroom) stekker.

VEILIG OPLADEN

U wilt uw nieuwe Volvo overal veilig kunnen opladen, ook bij u thuis. Het opladen van de auto vereist een hoog vermogen voor een aantal uren.

Niet iedere huisinstallatie is daarvoor geschikt. Om de veiligheid te borgen dient uw installatie op een aantal kritieke punten gecontroleerd te worden.

Hiervoor kunt u een advies op maat krijgen, zodat u niet voor verrassingen komt te staan. Een veilig idee.

LAADPASSEN

Om bij een publiek laadpunt de V60 Plug-in hybrid op te laden is een laadpas vereist om het stroomverbruik te verrekenen. Een laadpas kunt u bestellen bij diverse externe aanbieders.

LAADINSTALLATIE

Volvo beschikt over een complete laadoplossing om uw Volvo V60 Plug-in hybrid snel en veilig op te laden. Via de Volvo dealer en onze partner ChargeCars kunt u een laadpunt bestellen, inclusief installatieservice.

VOLVO V60 ACCESSOIRES

	Consumentenprijs excl. btw (€)	Consumentenprijs incl. btw (€)	Essential/ Core	Plus	Ultra
ACCESSOIRE PAKKETTEN					
Protection: kunststof matten interieur & bagageruimte, bumperbescherming en afsl. wielbouten (20% korting)	360,33	436	o	o	o
Comfort: brilhouder, nekkussen, bagagenet en opbergtas voor laadkabel (20% korting)	211,57	256	o	o	o
Bicycle: fietsdrager aluminium, zwarte lastdragers en slotset (10% korting)	371,90	450	o	o	o
Travel: dakbox Travel Active 500 en zwarte lastdragers (10% korting)	892,56	1.080	o	o	o
Edition Sport: 19" 6-Spaaks Black/DC wielen -1253, grille met glossy black omlijsting en glossy black spiegelkappen	2.272,73	2.750	o	-	-
Edition Sport II: grille met glossy black omlijsting en Iron mark, glossy black spiegelkappen en glossy black VOLVO achterzijde	785,12	950	o	-	-
ENTERTAINMENT					
Tablethouder per stoel (verkrijgbaar in meerdere varianten, excl. laadfunctie)	223,14	270	o	o	o
BAGAGERUIMTE					
Mat bagageruimte, omkeerbaar/uitvouwbaar, textiel/rubber	152,89	185	o	o	o
Mat bagageruimte, kunststof	136,36	165	o	o	o
Veiligheidsrek staal	297,52	360	o	o	o
COMFORT					
Vloermatten kunststof (set van 4)	107,44	130	o	o	o
Zonnebrilhouder	70,24	85	o	o	o
Comfort nekkussen of hoofdkussen, Charcoal woltextiel	53,72	65	o	o	o
Spatlappen, voor en achter ¹⁾	206,61	250	o	o	o
LADEN					
Volvo wallbox met socket, incl. load balancer/stroommeter (met vaste kabel € 1.250 - met MID € 1.350) (excl. installatiekosten)	991,74	1.200	o	o	o
Volvo wallbox incl. load balancing en basis installatiepakket (via partner ChargeCars)	1.776,86	2.150	o	o	o
Laadkabel, 1-fase 7 meter (Schucko 10A / Mennekes 16A / CEE 16A) ²⁾	309,92	375	o	o	o
Laadkabel, 3-fase 6 meter (CEE rood 16A) ²⁾	351,24	425	o	o	o
Opbergtas voor laadkabel	57,85	70	o	o	o
DESIGN					
Achterbumper bescherming in geborsteld rvs ¹⁾	144,62	175	o	o	o
TREKHAAK, LASTDRAGERS & BAGAGEBOXEN					
Dakbox "Travel Premier 430" Glossy Black, 430 l. 226/94/30 cm (l/b/h)	1.033,06	1.250	o	o	o
Dakbox "Travel Active 500" Glossy Black, 500 l. 215/92/44 cm (l/b/h)	743,80	900	o	o	o
Dakbox "Travel 400" Glossy Black, 400 l. 175/87/46 cm (l/b/h)	578,51	700	o	o	o
Bagagetas 60 l. (passen 4 tassen in dakbox)	74,38	90	o	o	o
Daktent	2.272,73	2.750	o	o	o
Skidrager met schuifrails voor 4 paar ski's of 2 snowboards	206,61	250	o	o	o
Lastdragers zwart, vleugelprofiel	247,93	300	o	o	o
Fietsendrager op trekhaak met Fix4Bike, kantelbaar, voor 3 fietsen (uitbreiding t.b.v. 4e fiets € 100)	619,83	750	o	o	o
Fietsendrager op trekhaak met Fix4Bike, opklapbaar, voor 2 (elektrische) fietsen (oprijgoot € 50)	619,83	750	o	o	o
Caravanspiegels, gemonteerd op voorspatborden	144,63	175	o	o	o
Bagagebox op trekhaak	1.115,70	1.350	o	o	o
Trekhaak met semi elektrisch inklapbare kogel, 13 polig ¹⁾	1.152,89	1.395	o	o	o
KINDERVEILIGHEID					
Kinderzitje, achterwaarts gericht (0 - 3 jaar) ³⁾	537,19	650	o	o	o
Kinderzitje, groep II-III (3 - 10 jaar)	309,92	375	o	o	o
Trappelbescherming met opbergvakken	70,25	85	o	o	o
VEILIGHEID & ONDERSTEUNING					
Volvo Guard Alarm incl. bewegings- en volumesensor	661,16	800	o	o	o
Aanvullende maatregel t.b.v. alarm klasse 3 certificering	330,58	400	o	o	o
Key Tag, knoploze afstandsbediening (niet i.c.m. alarm certificering)	206,61	250	-	-	o
Dashcam voor en achter (alleen voor € 410)	599,17	725	o	o	o
Reinigingssysteem voor Park Assist Camera achter	276,86	335	o	o	o
Centrax sneeuwkettingen (niet i.c.m. 20" wielen)	359,50	435	o	o	o
Sneeuwsokken	90,91	110	o	o	o
Afsluitbare wielbouten	61,98	75	o	o	o
WIELEN V60					
Zomerwielenset 19" 6-Spaaks Black/Diamond Cut -1253 met 235/40 R19 banden	2.066,11	2.500	o	o	o
Zomerwielenset 19" 5-Triple spaaks Glossy Black -1042 met 235/40 R19 banden	2.148,76	2.600	o	o	o
Zomerwielenset 19" 5-Triple spaaks Black/Diamond Cut -1236 met 235/40 R19 banden	2.066,11	2.500	o	o	o
Zomerwielenset 19" 5-V spaaks Tinted Silver -1040 met 235/40 R19 banden	2.066,11	2.500	o	o	o
Winterwielenset 19" 5-Triple spaaks Black/Diamond Cut -1236 met 235/40 R19 banden	2.148,76	2.600	o	o	o
Winterwielenset 18" 5-Multi spaaks Black/Diamond Cut -1233 met 235/45 R18 banden	1.818,18	2.200	o	o	o

¹⁾ Consumentenprijs is afhankelijk van eventuele impact op WLTP CO2 emissie en hieraan gerelateerde bpm-toeslag. Exacte bpm-impact is afhankelijk van de invloed van alle gekozen packs, opties en accessoires op de totale WLTP CO2 emissie. Raadpleeg uw Volvo-dealer of de car configurator op volvocars.nl voor voertuig specifieke informatie.

²⁾ Schucko is standaard geaard stopcontact / Mennekes is type 2 / CEE is blauwe campingstekker 1-fase of rode krachtstroomstekker 3-fase.

³⁾ Indien de passagiersairbag ingeschakeld is, mag op de passagierszitplaats geen achterwaarts gericht kinderzitje geplaatst worden.


Voor bandenspecificaties en labelinformatie verwijzen we u naar de betreffende wielen op volvocars.nl/accessories

Genoemde adviesprijzen zijn inclusief montage en btw. Voor het complete accessoire aanbod verwijzen we u graag naar www.volvocars.nl/accessories

o Leverbaar tegen meerprijs
- Niet leverbaar



VOLVO V60 TECHNISCHE SPECIFICATIES

MOTOREN		T6 Plug-in hybrid AWD	
Type	B420T18	Elektromotor	
Accu		Lithium-Ion 18,8 kWh	
Cilinderaantal/kleppen	4 cilinder lijn / 16		
Drukvoeding	Turbo		
Cilinderinhoud (cc)	1969		
Boring & slag (mm)	82 x 93,2		
Compressieverhouding	11,5:1		
Max. vermogen kW/pk-tpm	131/179-5500	115 / 156	
Max. koppel Nm/tpm	280/2500-5000	309	
Aandrijving	Voorwiel-aandrijving	Achterwiel-aandrijving	
Onderhoudsinterval (km)	30.000		
TYPE TRANSMISSIE			
Manuele transmissie - aantal versnellingen			
Automatische transmissie - aantal versnellingen	AW TG-81SD - 8		
PRESTATIES			
Acceleratie 0-100 km/u (sec)	5,4		
Topsnelheid	180	140 (PURE modus)	
BRANDSTOFVERBRUIK L/100KM ¹⁾			
Gemiddelde brandstofverbruik	2,1 - 2,4		
Verbruik in kilometers per liter	47,6 - 41,7		
WLTP CO2-emissie in g/km	47 - 54		
Zuinigheidscategorie (vanaf)			
Emissienorm	EURO 6e-bis		
LAADTIJD (230V) - 16A/10A/6A (2 fase: maximaal 6,4kW)			3 / 4 / 7 uur
ACTIERADIUS in PURE modus ¹⁾	98 km		
GEWICHTEN (KG)			
Massa leeg voertuig	1970		
Max. toelaatbaar totaalgewicht / toelaatbare dakbelasting	2530 / 75		
Max. gewicht aanhanger - geremd / ongeremd / kogeldruk	2000 / 750 / 100		
PNO12 ²⁾	225.HE.xx.0D1		

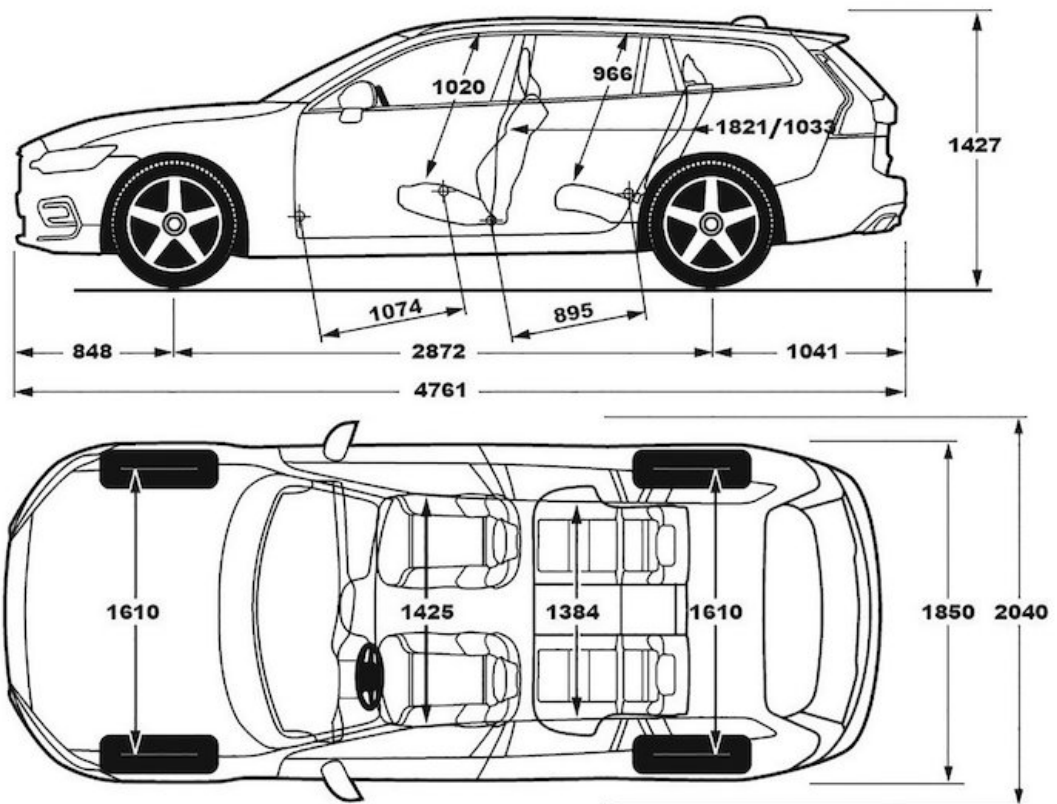
VOLVO V60 AFMETINGEN EN VOLUMES

EXTERIEUR (CM)	
Lengte - Wielbasis	477,8 - 287,2
Breedte - hoogte (onbelast)	185,0 - 143,3
Spoorbreedte voor met 17" / 18"-19" / 20" wielen	160,3 / 160,0 / 159,3
Spoorbreedte achter met 17" / 18"-19" / 20" wielen	160,3 / 160,0 / 159,3
Bodemvrijheid (onbelast) - Doorwaaddiepte	14,7 - 25,0
Brandstoftank	60L
Draaicirkel tussen stoepranden met 17" / 18"-19" / 20" wielen	11,0 m / 11,3 m / 11,7m
INTERIEUR (CM)	
Hoofdruimte zonder schuifdak (voor / tweede zitrij)	97,6 / 96,6
Hoofdruimte met schuifdak (voor / tweede zitrij)	94,9 / 96,7
Schouderbreedte passagierruimte (voor / tweede zitrij)	142,5 / 138,4
Beenruimte (voor / tweede zitrij)	107,4 / 89,5
Inhoud bagageruimte ISO V211-2 / V211-1 / V214-1 ³⁾	519L / 888L / 1431L
Inhoud bagageruimte Plug-in hybrid ISO V211-2 / V211-1 / V214-1 ³⁾	481L / 850L / 1393L
Inhoud bagageruimte onder laadvloer ISO V209 / Plug-in hybrid	47L / 9L
Lengte bagageruimte tweede zitrij-bagageopening (min / max)	81,5 / 103,3
Lengte bagageruimte voorstoelen-bagageopening (min / max)	182,1 / 169,4
Hoogte bagageruimte - Tilhoogte	73,1 - 57,7
Breedte bagageopening (min / max / op bagagevloer / tussen de wielkasten)	88,8 / 111,0 / 106,4 / 11

¹⁾ De vermelde waarden voor het gecombineerde brandstofverbruik, de CO2-emissie en range zijn gemeten volgens de nieuwe WLTP-testmethodiek in overeenstemming met de toef regelgeving. Alle waarden zijn op basis van WLTP tenzij anders vermeld. De vanaf-waarden gelden voor de configuratie met de laagst mogelijke CO2 emissie. De exacte waarde is packs en opties. Raadpleeg uw Volvo-dealer of de car configurator op volvocars.nl voor voertuigspecifieke informatie. Actuele brandstofverbruikscijfers en range kunnen afwijken dc verkeersfactoren, weersinvloeden, de onderhoudsconditie en de belading van de auto.

²⁾ Vervang 'xx' in de PNO12 met de code van de desbetreffende uitvoering: J2 (Essential) J7 (Core & Business Edition), G3 (Plus Bright), V5 (Plus Dark), G8 (Ultra Bright) en VA (Ult

³⁾ ISO V211-2: Met tweede zitrij opgeklapt, laadhoogte gelijk aan bovenzijde tweede zitrij, ISO V211-1: Met tweede zitrij neergeklapt, laadhoogte gelijk aan bovenzijde voorstoelen (e: ISO V214-1: Met achterbank neergeklapt, laadhoogte gelijk aan plafond, ISO V214-2: Met tweede zitrij opgeklapt, laadhoogte gelijk aan plafond



V O L V O

Disclaimer: Wijzigingen in specificaties, standaarduitvoering en prijzen voorbehouden.
Alle genoemde prijzen kunnen te allen tijde zonder voorafgaande kennisgeving worden gewijzigd.

VOLVOCARS.NL/CONFIGURATOR
Volvo V60 Plug-in hybrid MY27 04-2026 (V1)
12-03-2026

