



Prijslijst EQS SUV

Geldig vanaf 21 april 2026.

Mercedes-Benz





Standaarduitrusting.

| CODE | STANDAARDUITRUSTING | AMG Line |
|------------------|--|----------------|
| EXTERIEUR | | |
| | Metaalkleur | S |
| 413 | Panoramisch schuifdak | S |
| 840 | Warmtewerend, donkergetint glas | S |
| P31 | AMG Line exterieur | S |
| 772 | AMG-bodykit bestaande uit een AMG-voorbumper in voertuigkleur, onderaan in hoogglanzend zwart en sierelement in chroom | S |
| | Luchtinlaatvinnen en inzetstukken links en rechts vooraan in glanzend zwart | S |
| | Specifieke AMG-achterbumper in voertuigkleur, onderaan in hoogglanzend zwart en sierelement in chroom | S |
| 5U4 | Grille in Mercedes-Benz sterdesign | S |
| 846 | Treepanken verlicht in aluminiumlook met rubbernoppen 1) Enkel op EQS SUV 580 4MATIC | S ¹ |
| U49 | Elektrische laadklep | S |
| 725 | Dakrails in aluminium | S |
| 720 | Dakrails zwart 1) Enkel in combinatie met Nightpakket | S ¹ |
| INTERIEUR | | |
| P29 | AMG Line interieur | S |
| 873 | Verwarmde bestuurders- en voorpassagiersstoelen 1) Niet op EQS SUV 580 4MATIC | S ¹ |
| 401 | Geklimatiseerde bestuurders- en voorpassagiersstoelen 1) Enkel op de EQS SUV 580 4MATIC | S ¹ |
| 872 | Verwarmde achterbank | S |
| 902 | Stoelverwarming Plus vooraan 1) Enkel op de EQS SUV 580 4MATIC | S ¹ |
| P08 | Comfortpakket achteraan 1) Enkel op de EQS SUV 580 4MATIC | S ¹ |
| 847 | Derde zitrij voor 2 personen 1) Enkel op de EQS SUV 580 4MATIC | S ¹ |
| 886 | Verwarmde derde zitrij 1) Enkel op de EQS SUV 580 4MATIC | S ¹ |
| L5C | Multifunctioneel AMG-sportstuur in nappaleder | S |
| PAV | Winter pakket 1) Enkel op de EQS SUV 580 4MATIC | S ¹ |
| 443 | Verwarmd stuurwiel 1) Enkel op EQS SUV 580 4MATIC | S ¹ |
| 431 | Gegalvaniseerde schakelpaddles aan het stuur in zilverchrom | S |
| 5B1 | Opbergvak onder midden console | S |
| 309 | Bekerhouder/fleshouder | S |

| CODE | STANDAARDUITRUSTING | AMG Line |
|------|--|----------------|
| 883 | Sluitbepcrachting voor deuren | S |
| PAS | Stoelenpakket achter | S |
| | Zitdiepteverstelling met kussens zonder tussenruimte | S |
| 567 | Elektrisch verstelbare stoelen achter | S |
| 49U | Vooruitrusting voor MBUX Entertainment | S |
| U22 | Viervoudig verstelbare lendensteun voor stoelen vooraan 1) Niet op EQS SUV 580 4MATIC | S ¹ |
| P21 | AIR BALANCE-pakket 1) Enkel op EQS SUV 580 4MATIC | S ¹ |
| PBP | ENERGIZING-pakket 1) Enkel op EQS SUV 580 4MATIC | S ¹ |
| U25 | Verlichte instaplijsten met opschrift 'Mercedes-Benz' | S |
| 876 | Binnenverlichtingspakket | S |
| 891 | Sfeerverlichting met indirecte verlichting | S |
| 878 | Actieve sfeerverlichting | S |
| 580 | Automatische klimaatregeling THERMATIC met 2 zones 1) Niet op EQS SUV 580 4MATIC | S ¹ |
| 581 | Automatische klimaatregeling THERMOTRONIC met 4 zones 1) Enkel op EQS SUV 580 4MATIC | S ¹ |
| 582 | Automatische klimaatregeling THERMOTRONIC achteraan 1) Enkel op EQS SUV 580 4MATIC | S ¹ |
| 77B | MBUX Interieurassistent vooraan 1) Enkel op EQS SUV 580 4MATIC | S ¹ |
| 7U4 | Sportstoelen 1) Niet op EQS SUV 580 4MATIC | S ¹ |
| 7U2 | Comfortstoelen 1) Enkel op EQS SUV 580 4MATIC | S ¹ |
| U26 | Voetmatten (fluweel) met AMG opschrift | S |
| 326 | Comfortarmsteun achter 1) Enkel op EQS SUV 580 4MATIC | S ¹ |
| 399 | Multicontourstoelen vooraan met massage functie 1) Enkel op EQS SUV 580 4MATIC | S ¹ |
| 436 | Comforthoofdsteunen vooraan 1) Enkel op EQS SUV 580 4MATIC | S ¹ |
| 437 | Comforthoofdsteunen achteraan 1) Enkel op EQS SUV 580 4MATIC | S ¹ |
| 589 | Omgevingsverlichting met projectie van Mercedes-Benz logo 1) Enkel op EQS SUV 580 4MATIC | S ¹ |

CODE STANDAARDUITRUSTING

AMG Line

RADIO & COMMUNICATIE

| | | |
|-----|---|----------------|
| 321 | Vingerafdrukscanner in de bedieningsbalk onder het centrale display | S |
| PAG | MBUX HYPERSCREEN | S |
| | Verbonden centraal display met 17,7" OLED touchscreen | S |
| | Verbonden bestuurderdisplay met 12,3" LCD-display | S |
| 860 | Passagierdisplay vooraan met 12,3" OLED touchscreen | S |
| | Bestuurdersdisplay, centraal OLED-display en OLED-display voorpassagier verbonden onder doorlopend glas | S |
| 445 | Head-up display MBUX met augmented reality 1) Enkel op EQS SUV 580 4MATIC | S ¹ |
| 535 | MBUX multimediasysteem Premium 1) Enkel op EQS SUV 580 4MATIC | S ¹ |
| 384 | Communicatiemodule (LTE/4G Advanced) voor het gebruik van Mercedes me connect-services | S |
| 34U | Remote Service Premium (Inbegrepen gedurende 3 jaar vanaf activering) | S |
| 39U | Remote and extended Charging Services Premium | S |
| PBG | MBUX navigatiesysteem Premium | S |
| 365 | Navigatiesysteem met harde schijf | S |
| 01U | Voorbereiding voor navigatiediensten (Inbegrepen gedurende 3 jaar vanaf activering) | S |
| 13U | Voorbereiding voor specifieke navigatie en remote diensten voor elektrische voertuigen | S |
| 355 | MBUX uitgebreide functies | S |
| 367 | Voorbereiding voor Live Traffic Information (Inbegrepen gedurende 7 jaar vanaf activering) | S |
| U19 | Augmented reality voor MBUX navigatie | S |
| 537 | Digitale radio (DAB+) | S |
| U31 | Draadloze koptelefoon (1x) | S |

| CODE | STANDAARDUITRUSTING | AMG Line |
|-------------------------------------|---|----------------|
| 72B | USB-pakket Plus | S |
| | 2 USB-C-poorten in het voorste opbergvak, snel opladen en gegevensoverdracht mogelijk | S |
| | 2 USB-C-poorten in de centrale armsteun, snel opladen en gegevensoverdracht mogelijk | S |
| | 2 USB-C-poorten achteraan de middenconsole, snel opladen | S |
| 897 | Draadloos oplaadsysteem voor smartphone vooraan | S |
| 898 | Draadloos oplaadsysteem voor smartphone achter | S |
| 14U | Smartphone integratiepakket | S |
| 16U | Apple CarPlay™ | S |
| 17U | Android Auto™ | S |
| 810 | Burmester® Surround sound system | S |
| 22U | MBUX entertainment voor muziekstreamingsdiensten | S |
| 32U | Sound personalisation | S |
| VEILIGHEID & TECHNOLOGIE | | |
| | LED-achterlichten in 3D-helixdesign met achterlichtstrip | S |
| PAX | DIGITAL LIGHT met projectiefunctie | S |
| 324 | Doorlopende lichtstrip aan de voorzijde | S |
| 318 | High-Definition LED-koplampen met projectiemodule (meer dan 1 miljoen pixels per koplamp) | S |
| 628 | Adaptive grootlichtassistent Plus | S |
| | ULTRA RANGE functie voor grootlicht | S |
| P47 | Parkeerpakket met 360° camera | S |
| 501 | 360° camera's: 4 camera's bieden beelden van de omgeving waardoor een weergave in vogelvlucht mogelijk is | S |
| 235 | Actieve parkeerassistent PARKTRONIC | S |
| 236 | Adaptieve verlichting, achter 1) Enkel op EQS SUV 580 4MATIC | S ¹ |
| 583 | Warmtepomp | S |

| CODE | STANDAARDUITRUSTING | AMG Line |
|------|--|----------------|
| P49 | Spiegelpakket | S |
| 252 | Botsingwaarschuwing | S |
| 500 | Elektrisch inklapbare buitenspiegels | S |
| 587 | Omgevingsverlichting in beide spiegels met projectie van het merklogo | S |
| 875 | Verwamd ruitensproeiersysteem 1) Enkel op EQS SUV 580 4MATIC | S ¹ |
| P17 | KEYLESS GO-comfortpakket | S |
| 889 | KEYLESS-GO: Toegang-en startsysteem zonder sleutel | S |
| 871 | HANDS-FREE ACCESS | S |
| 890 | EASY-PACK elektrohydraulisch openende en sluitende achterklep | S |
| 723 | EASY-PACK bagageafdekking | S |
| P20 | Driving Assistance package Plus | S |
| 233 | Actieve afstandsassistent DISTRONIC met uitgebreide functies | S |
| 237 | Actieve dodehoekassistent met uitstapwaarschuwing | S |
| 266 | Actieve stuurassistent | S |
| K32 | Actieve rijstrookwisselassistent | S |
| K33 | Automatische herstart in de file | S |
| K34 | Route gebaseerde snelheidsaanpassing | S |
| 243 | Actieve spoorassistent | S |
| 272 | Stuurassistent voor uitwijkmanoeuvres met detectie van fietsen, voetgangers en einde van files | S |
| 299 | Veiligheidssysteem PRE-SAFE® (intelligente anticipatie op ongevallen) | S |
| 292 | PRE-SAFE® Impulse Side | S |
| 513 | Verkeersbordenassistent | S |
| 546 | Actieve snelheidslimietassistent | S |
| 293 | Zijdelingse airbags achteraan | S |
| B59 | DYNAMIC SELECT | S |

| CODE | STANDAARDUITRUSTING | AMG Line |
|--------------|--|----------------|
| 489 | AIRMATIC luchtvering | S |
| 215 | Adaptief dempingsysteem | S |
| 201 | Achterasbesturing met verstelbare stuurhoek tot 4,5° 1) Niet op EQS SUV 580 4MATIC | S ¹ |
| 216 | Achterasbesturing met verstelbare stuurhoek tot 10° 1) Enkel op EQS SUV 580 4MATIC | S ¹ |
| P82 | Antidiefstalpakket URBAN GUARD Plus | S |
| | URBAN GUARD-sticker op de voorste zijruiten | S |
| 551 | Anti-diefstal en inbraakalarm | S |
| 882 | Wegsleepbeveiliging met visuele en hoorbare waarschuwingen | S |
| | Botsingsdetectie met opname van camerabeelden (Inbegrepen gedurende 3 jaar vanaf activering) | S |
| | Assistentie bij autodiefstal (Inbegrepen gedurende 3 jaar vanaf activering) | S |
| | Deactivatie van de reservesleutel (Inbegrepen gedurende 3 jaar vanaf activering) | S |
| 290 | Windowbags | S |
| 294 | Knieairbag bestuurderszijde | S |
| 325 | Centrale airbag | S |
| 351 | Mercedes-Benz noodoproepsysteem | S |
| 475 | Bandendruk-controlesysteem | S |
| 70B | Fluohesje voor bestuurder | S |
| B53 | Akoestische omgevingsbescherming | S |
| B51 | TIREFIT met bandenspanningscompressor | S |
| U10 | Automatische uitschakeling van de voorpassagiersairbag | S |
| LADEN | | |
| 63B | Laadstekker | S |
| 84B | Wisselstroom-laadsysteem (AC), tot 22kW | S |
| 83B | Gelijkstroom-laadsysteem (DC), tot 200kW | S |
| 9B5 | Oplaadkabel voor wallbox en openbaar laadstations [type 2, driefasige stroom, 32A, 7m] | S |



Prijzen.

EQS SUV | AMG Line

| Versie | Vermogen | Elektrische actieradius [WLTP] | Gecombineerd elektrisch verbruik [WLTP] | Aanbevolen catalogusprijs | |
|-----------------------------|----------------------|--------------------------------|---|---------------------------|-----------------------|
| | | | | excl. BTW | incl. BTW |
| EQS SUV 450+ AMG Line | 265 kW 360 pk | 700 km | 19,4 kWh/100km | 102.500,00 EUR | 124.025,00 EUR |
| EQS SUV 450 4MATIC AMG Line | 265 kW 360 pk | 656 km | 20,6 kWh/100km | 106.000,00 EUR | 128.260,00 EUR |
| EQS SUV 500 4MATIC AMG Line | 330 kW 449 pk | 619 km | 21,9 kWh/100km | 120.300,00 EUR | 145.563,00 EUR |
| EQS SUV 580 4MATIC AMG Line | 400 kW 544 pk | 608 km | 22,3 kWh/100km | 145.500,00 EUR | 176.055,00 EUR |



Uitrustingslijnen.

| CODE | AMG LINE - Uitrusting | Aanb. cat. prijs € excl. BTW | Aanb. cat. prijs € incl. BTW | EOS SUV 450+ | EOS SUV 450 4MATIC | EOS SUV 500 4MATIC | EOS SUV 580 4MATIC |
|------------------|--|------------------------------------|------------------------------------|--------------|--------------------|--------------------|--------------------|
| BEKLEDING | | | | | | | |
| 231A | Leder zwart/spacegrijs <i>Enkel met 51U.</i> | 0,00 | 0,00 | S | S | S | - |
| 205A | Leder macchiato beige/spacegrijs <i>Enkel met 7U2 + P14 + L2B + 55U.</i> | 0,00 | 0,00 | o | o | o | - |
| 801A | Nappa leder zwart/spacegrijs <i>Enkel met 7U2 + 399 + PSO/PSR/PSS.</i> | 1.000,00 | 1.210,00 | ● | ● | ● | - |
| | | 0,00 | 0,00 | - | - | - | S |
| 805A | Nappa leder macchiato beige/spacegrijs <i>Enkel met 7U2 + P14 + L2B + 55U + PSO/PSR/PSS.</i> | 1.000,00 | 1.210,00 | ● | ● | ● | - |
| | | 0,00 | 0,00 | - | - | - | o |
| 811A | Nappa leder zwart/Balaobruin <i>Enkel met 7U2 + 399 + PSO/PSR/PSS.</i> | 1.350,00 | 1.633,50 | ● | ● | ● | - |
| | | 350,00 | 423,50 | - | - | - | ● |
| 509A | Nappa leder nevgrijs/Biskaje blauw <i>Enkel met 399 + P87 + P14 + L2B + PSO/PSR/PSS.</i> | 0,00 | 0,00 | o | o | o | o |

| CODE | AMG LINE - Uitrusting | Aanb. cat. prijs € excl. BTW | Aanb. cat. prijs € incl. BTW | EOS SUV 450+ | EOS SUV 450 4MATIC | EOS SUV 500 4MATIC | EOS SUV 580 4MATIC |
|----------------------|--|------------------------------------|------------------------------------|--------------|--------------------|--------------------|--------------------|
| DAKBEKLEDING | | | | | | | |
| 51U | Dakbekleding in stof zwart <i>Enkel met 201A/801A/811A.</i> | 0,00 | 0,00 | S | S | S | S |
| 55U | Dakbekleding in stof macchiato beige <i>Enkel met 205A/805A.</i> | 0,00 | 0,00 | ○ | ○ | ○ | ○ |
| 59U | Dakbekleding in stof nevgrijs <i>Enkel met 229A/509A.</i> | 0,00 | 0,00 | ○ | ○ | ○ | ○ |
| 61U | Dakbekleding in microvezel MICRO CUT zwart <i>Enkel met 801A/811A/821A.</i> | 1.600,00 | 1.936,00 | ● | ● | ● | ● |
| 69U | Dakbekleding in microvezel MICRO CUT nevgrijs <i>Enkel met 509A.</i> | 1.600,00 | 1.936,00 | ● | ● | ● | ● |
| SIERELEMENTEN | | | | | | | |
| H08 | Sierelementen in openporig antraciet lindehout met lijnstructuur | 0,00 | 0,00 | S | S | S | S |
| H20 | Sierelementen in openporig bruin magnolia hout met Mercedes-Benz patroon in aluminium | 740,00 | 895,40 | ● | ● | ● | ● |
| H73 | Sierelementen in AMG Carbon | 1.250,00 | 1.512,50 | ● | ● | ● | ● |
| H39 | Sierelementen in walnoten hout met bootdek look Prijs met P87 | 2.700,00 0,00 | 3.267,00 0,00 | ● ○ | ● ○ | ● ○ | ● ○ |

| CODE | AMG LINE - Uitrusting | Aanb. cat. prijs € excl. BTW | Aanb. cat. prijs € incl. BTW | EOS SUV 450+ | EOS SUV 450 4MATIC | EOS SUV 500 4MATIC | EOS SUV 580 4MATIC |
|----------------------|--|------------------------------------|------------------------------------|--------------|--------------------|--------------------|--------------------|
| MIDDENCONSOLE | | | | | | | |
| 775 | Middenconsole in openporig antraciet lindehout met lijnstructuur <i>Enkel met H08.</i> | 0,00 | 0,00 | S | S | S | S |
| 781 | Middenconsole in openporig bruin magnoliahout met Mercedes-Benz patroon in aluminium <i>Enkel met H20.</i> | 0,00 | 0,00 | o | o | o | o |
| 732 | Middenconsole in AMG Carbon <i>Enkel met H73.</i> | 0,00 | 0,00 | o | o | o | o |
| 697 | Middenconsole in esdoornhout met bootdek look <i>Enkel met H39.</i> | 0,00 | 0,00 | o | o | o | o |
| VELGEN | | | | | | | |
| RWX | 21" multspaaks lichtmetalen AMG-velgen <i>275/45 R21; 9,5J; ET30,1</i> | 0,00 | 0,00 | S | S | o | o |
| RPE | 22" multspaaks lichtmetalen AMG-velgen <i>275/40 R22; 9,5J; ET30</i> | 950,00 | 1.149,50 | ● | ● | - | - |
| | | 0,00 | 0,00 | - | - | S | S |
| RPA | 22" multspaaks lichtmetalen AMG-velgen <i>275/40 R22; 9,5J; ET30 (voor); 285/40 R22; 10J; ET34,5 (achter)</i> <i>Enkel met 847.</i> | 950,00 | 1.149,50 | ● | ● | - | - |
| | | 0,00 | 0,00 | - | - | o | o |



Opties.

| CODE | UITRUSTING | Aanb. cat. prijs € excl. BTW | Aanb. cat. prijs € incl. BTW | AMG Line |
|-------------|---|------------------------------------|------------------------------------|----------|
| LAKKEN | | | | |
| 197U | Obsidiaanzwart Metallic lak | 0,00 | 0,00 | ○ |
| 771U | Velvetbruin Metallic lak | 0,00 | 0,00 | ○ |
| 842U | Sodalietblauw Metallic lak | 0,00 | 0,00 | ○ |
| 922U | Hightech zilver Metallic lak | 0,00 | 0,00 | ○ |
| 885U | Opaalwit bright MANUFAKTUR metallic lak | 1.200,00 | 1.452,00 | ● |
| 956U | Alpine grijs MANUFAKTUR unilak | 3.900,00 | 4.719,00 | ● |
| 993U | Patagoniërood MANUFAKTUR metaalkleur | 2.050,00 | 2.480,50 | ● |

| CODE | UITRUSTING | Aanb. cat. prijs € excl. BTW | Aanb. cat. prijs € incl. BTW | AMG Line |
|------------|--|------------------------------------|------------------------------------|---------------------|
| PAKKETTEN | | | | |
| PSO | Premium pakket Bevat: 216 - Achterasbesturing met verstelbare stuurhoek tot 10° 401 - Stoelventilatie/-verwarming voorstoelen 444 - Head-up Display 581 - Automatische airconditioning THERMOTRONIC 77B - MBUX interieurassistent | 3.900,00 | 4.719,00 | ● |
| PSR | Premium Plus pakket Bevat: Inhoud Premium pakket (PSO) + 8XXA - Nappaleder P21 - AIR BALANCE pakket 589 - Omgevingsverlichting met genanimeerde projectie van het Mercedes-Benz logo PBP - ENERGIZING pakket 399 - Multicontourstoelen vooraan met massage functie PAV - Winter pakket 445 - Head-up display MBUX met augmented reality <i>1) Prijs enkel voor de EQS SUV 580 4MATIC</i> | 8.300,00 0,00 | 10.043,00 0,00 | ● S ¹ |

| CODE | UITRUSTING | Aanb. cat. prijs € excl. BTW | Aanb. cat. prijs € incl. BTW | AMG Line |
|------------|---|------------------------------------|-------------------------------------|---------------------|
| PSS | Business Class pakket Bevat: Inhoud Premium Plus pakket (PSR) + 854 - MBUX high-end entertainment achter 898 - Oplaadsysteem voor mobiele apparaten achteraan U58 - 2 draadloze koptelefoons 865 - TV tuner PBR - ENERGIZING pakket plus PAF - Akoestiekcomfortpakket 596 - Inbraak-, warmte- en geluidswerend glas vooraan 543 - Zonneklep uittrekbaar <i>1) Prijs enkel voor de EQS SUV 580 4MATIC</i> | 10.100,00 3.900,00 | 12.221,00 4.719,00 | ● ● ₁ |
| PAF | Akoestiekcomfortpakket <i>Prijs met PSS</i> | 1.200,00 0,00 | 1.452,00 0,00 | ● ○ |
| PBH | Parkeerpakket met remote parkeerfuncties <i>Enkel met PSO/PSR/PSS</i> | 600,00 | 726,00 | ● |
| P53 | ENERGIZING AIR CONTROL Plus <i>Enkel met PSO/PSR/PSS</i> | 450,00 | 544,50 | ● |
| P55 | Nightpakket | 360,00 | 435,60 | ● |
| PAV | Winter pakket Bevat: verwarmd stuurwiel (443) + verwarmd ruitensproeiersysteem (875) Prijs met PSR/PSS: | 605,00 0,00 | 732,05 0,00 | ● ○ |
| P24 | KEYLESS GO-comfortpakket Plus | 2.000,00 | 2.420,00 | ● |

| CODE | UITRUSTING | Aanb. cat. prijs € excl. BTW | Aanb. cat. prijs € incl. BTW | AMG Line |
|------------|--|------------------------------------|------------------------------------|----------|
| P87 | Exclusief nappa leder pakket Prijs met PSR/PSS: <i>Enkel met PSO/PSR/PSS</i> Bevat: 509A - Nappa leder nevagrijs/Biskajeblauw H39 - Sierelementen in walnotenhouw met bootdek look 561 - Design, lichtgevende gordelsloten voor- en achteraan | 6.500,00 2.600,00 | 7.865,00 3.146,00 | • • |
| PAT | Stoelenpakket achter Plus Bevat: 447 - MBUX tablet achteraan 402 - Stoelventilatie/-verwarming achteraan 78B - MBUX interieurassistent achteraan 236 - Adaptieve verlichting achteraan | 1.900,00 | 2.299,00 | • |
| PAW | Executive stoelenpakket achter Bevat: 406 - Multicontourstoelen achteraan 903 - Stoelverwarming achteraan 322 - Nek-en schouderverwarming achteraan 452 - Passagiersstoel vooraan elektrisch verstelbaar vanuit het achtercompartiment 561 - Designveiligheidsgordels voor en achter 2 additionele kussens en verlenging van de zitkussendiepte tot 100 mm | 2.350,00 | 2.843,50 | • |
| EXTERIEUR | | | | |
| 846 | Treepanken verlicht in aluminiumlook met rubbernoppen | 1.250,00 | 1.512,50 | • |
| 550 | Trekhaak met ESP® aanhangwagenstabilisatie | 840,00 | 1.016,40 | • |
| 553 | Aanhangwagenassistent | 350,00 | 423,50 | • |
| 597 | Verwarmde voorruit <i>Enkel met PAF</i> | 580,00 | 701,80 | • |

| CODE | UITRUSTING | Aanb. cat. prijs € excl. BTW | Aanb. cat. prijs € incl. BTW | AMG Line |
|------------|--|------------------------------------|------------------------------------|----------|
| INTERIEUR | | | | |
| U40 | Scheidingsnet | 150,00 | 181,50 | ● |
| 399 | Muticontourstoelen voor bestuurder en voorpassagier | 1.460,00 | 1.766,60 | ● |
| | Prijs met PSS | 0,00 | 0,00 | ○ |
| 401 | Stoelventilatie/-verwarming voorstoelen | 855,00 | 1.034,55 | ● |
| | Prijs met PSO/PSR/PSS | 0,00 | 0,00 | ○ |
| 581 | Automatische airconditioning THERMOTRONIC | 670,00 | 810,70 | ● |
| | Prijs met PSO/PSR/PSS | 0,00 | 0,00 | ○ |
| 582 | Airconditioning, achter | 1.140,00 | 1.379,40 | ● |
| | Enkel met 581 + 847 | | | |
| 847 | Derde zitrij voor twee personen | 1.600,00 | 1.936,00 | ● |
| | <i>Niet met RPE/597/P53/PBH</i> | | | |
| 886 | Stoelverwarming voor derde zitrij | 360,00 | 435,60 | ● |
| | <i>Niet met RPE/597/P53/PBH</i> | | | |
| | <i>Enkel met 847 + 872</i> | | | |
| 7U2 | Comfortstoelen voor | 0,00 | 0,00 | ○ |
| | <i>Enkel met 205A/801A/805A/811A/509A.</i> | | | |
| 7U4 | Sportstoelen voor | 0,00 | 0,00 | ○ |
| | Enkel met 229A/231A | | | |
| | <i>Niet beschikbaar voor EQS SUV 580 4MATIC</i> | | | |
| 21U | Dashcam | 200,00 | 242,00 | ● |
| OK1 | Offroad Track | 250,00 | 302,50 | ● |
| | Enkel beschikbaar op de 4MATIC motorisaties. | | | |
| 443 | Verwarmd stuurwiel | 490,00 | 592,90 | ● |
| | Prijs met PAV: | 0,00 | 0,00 | |

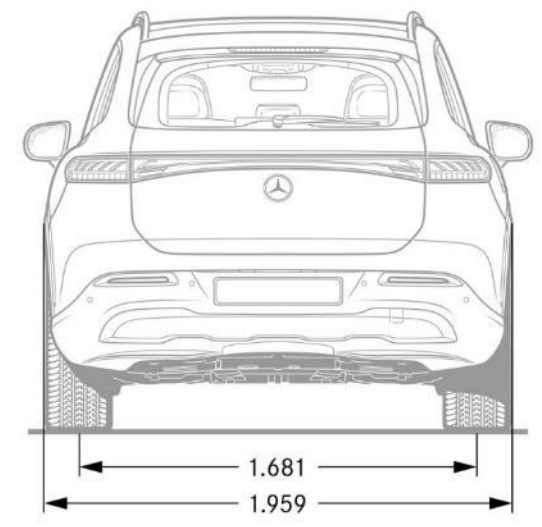
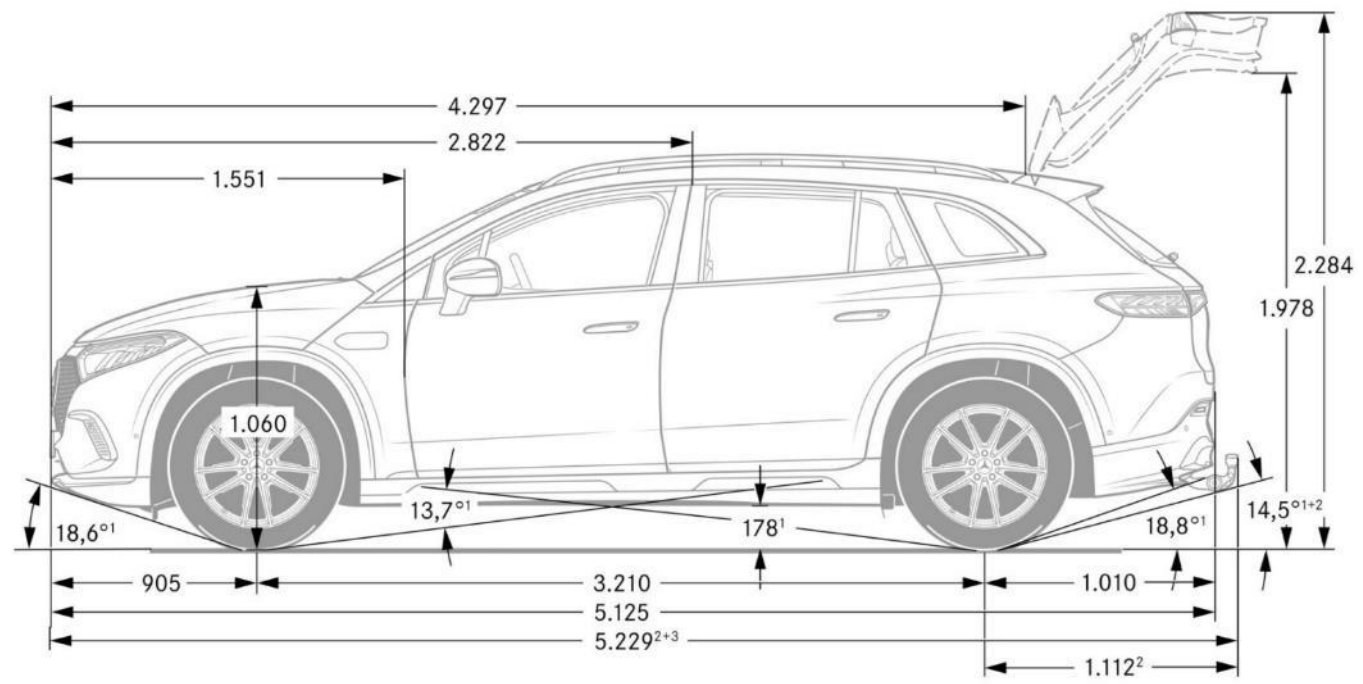
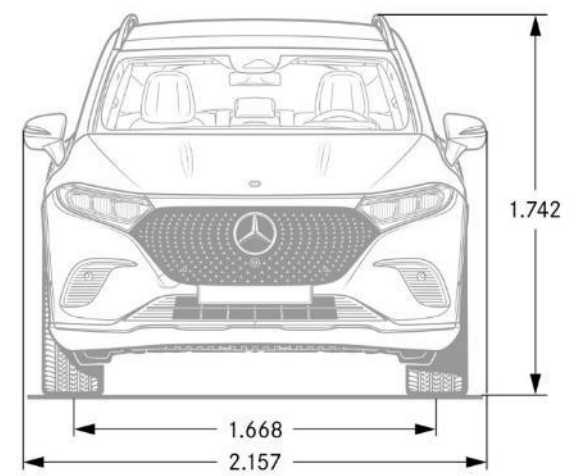
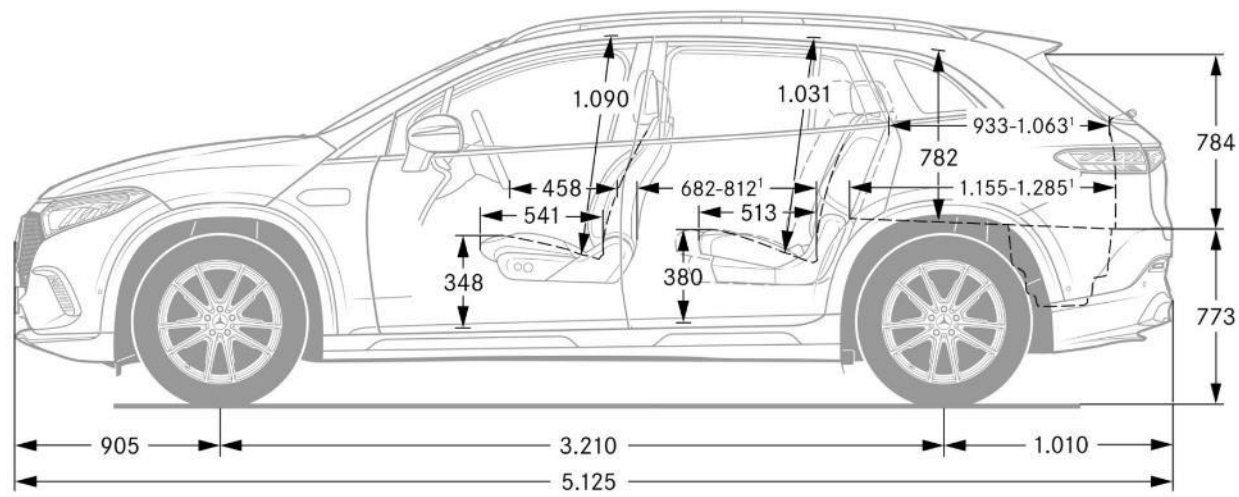
| CODE | UITRUSTING | Aanb. cat. prijs € excl. BTW | Aanb. cat. prijs € incl. BTW | AMG Line |
|----------------------|--|------------------------------------|------------------------------------|----------|
| RADIO & COMMUNICATIE | | | | |
| 445 | Head-up display met augmented reality <i>Prijs met PSS</i> | 9 10,00 | 1.101,10 | ● |
| | | 0,00 | 0,00 | ○ |
| 637 | Flexibel laadsysteem Pro | 660,00 | 798,60 | ● |



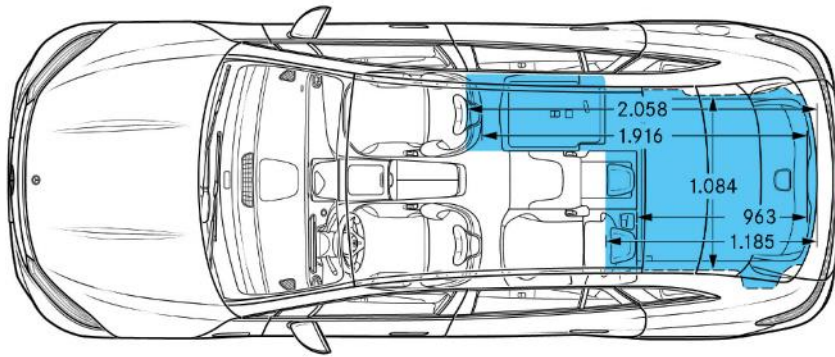
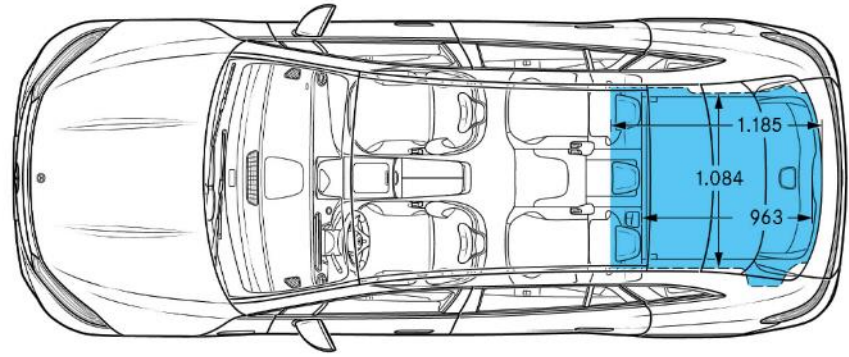
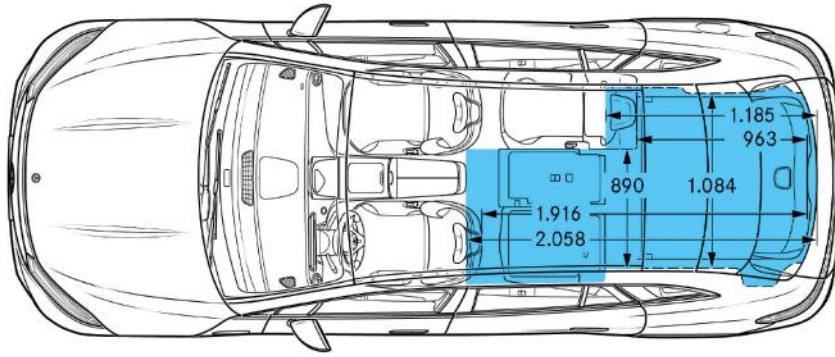
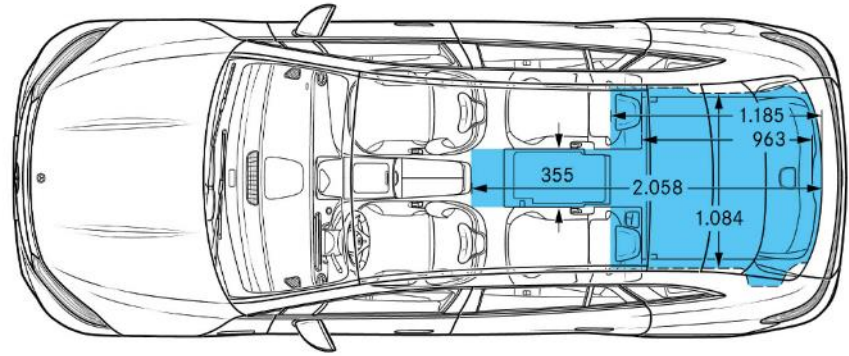
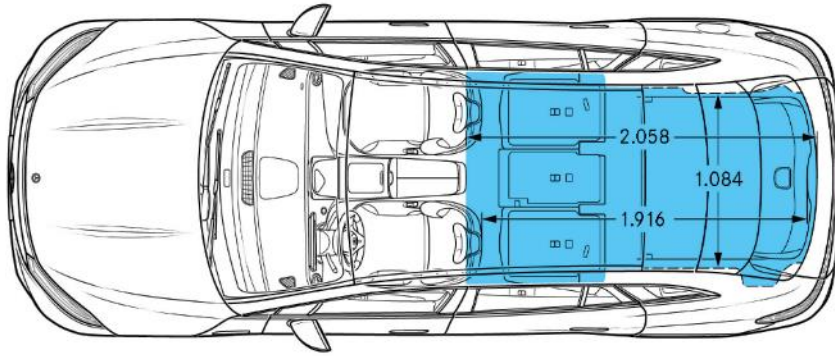
Technische gegevens.

| TECHNISCHE GEGEVENS | EQS SUV 450+ | EQS SUV 450 4MATIC | EQS SUV 500 4MATIC | EQS SUV 580 4MATIC |
|---|---------------|--------------------|--------------------|--------------------|
| BAUMUSTER | 296.623 | 296.624 | 296.634 | 296.644 |
| ELEKTROMOTOR | | | | |
| Max. vermogen (piek elektrisch) (kW) | 265 | 265 | 330 | 400 |
| Max. vermogen (piek elektrisch) (pk) | 360 | 360 | 449 | 544 |
| Max. koppel (elektrisch) (Nm) | 568 | 800 | 828 | 858 |
| Accucapaciteit (kWh) | 118 | 118 | 118 | 118 |
| Max. AC-laadcapaciteit (kW) | 22 | 22 | 22 | 22 |
| AC-laadtijd 10%-100% SoC (netto) Mode 3 bij 22 kW (uur) | 6u15 | 6u15 | 6u15 | 6u15 |
| Max. DC-laadcapaciteit (kW) | 200 | 200 | 200 | 200 |
| DC-laadtijd 10%-80% SOC in minuten | 31 min | 31 min | 31 min | 31 min |
| PRESTATIES | | | | |
| Topsnelheid (km/h) | 210 | 210 | 210 | 210 |
| Accelaratie 0-100 km/h (sec.) | 6,8 | 6,1 | 5,3 | 4,7 |
| VERBRUIK | | | | |
| Brandstof | Elektriciteit | Elektriciteit | Elektriciteit | Elektriciteit |
| Gecombineerd elektrisch verbruik WLTP (kWh/100km) | 19,4 - 22,5 | 20,6 - 22,8 | 21,9 - 22,8 | 22,3 - 22,8 |
| Elektrische actieradius (km) | 700 - 605 | 656 - 594 | 619 - 594 | 608 - 594 |
| GEWICHT/LAADVERMOGEN | | | | |
| Leeggewicht/laadvermogen (kg) | 2730/570 | 2840/570 | 2840/570 | 2845/565 |
| Max. dakbelasting (kg) | 100 | 100 | 100 | 100 |
| Max. aanhangw.gewicht ongeremd/geremd [bij 12%] (kg) | 750/750 | 750/1800 | 750/1800 | 750/1800 |
| Bagageruimtevolume (l) | 645 - 2.100 | 645 - 2.100 | 645 - 2.100 | 645 - 2.100 |

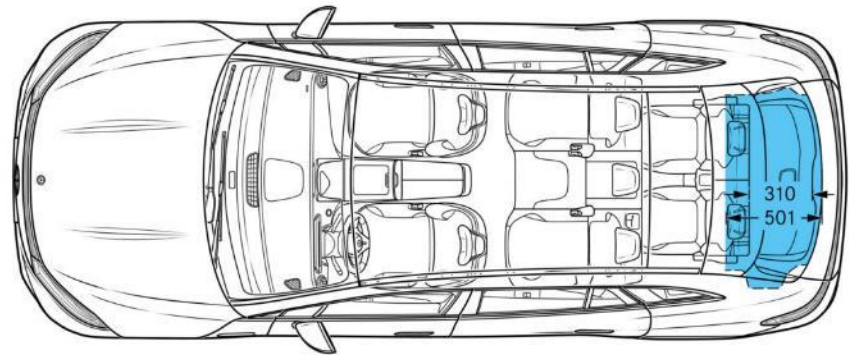
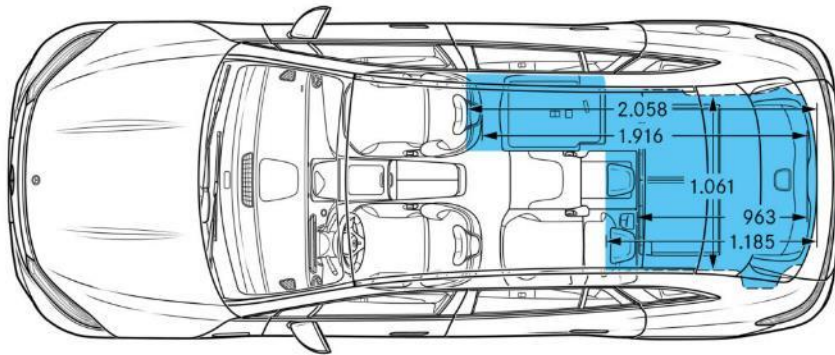
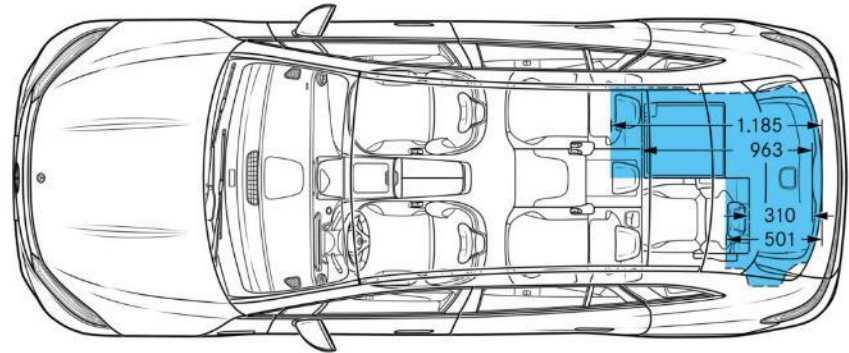
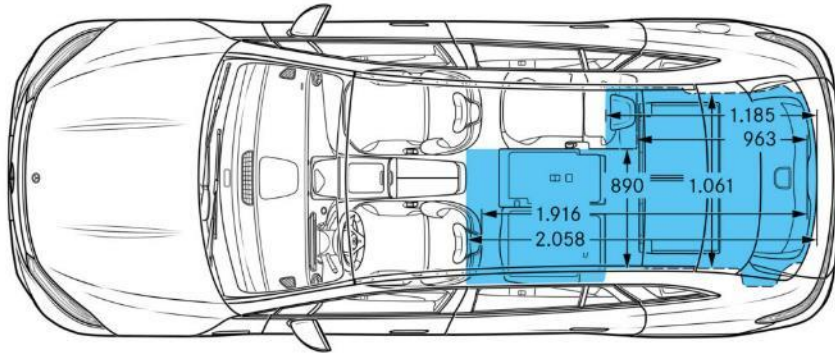
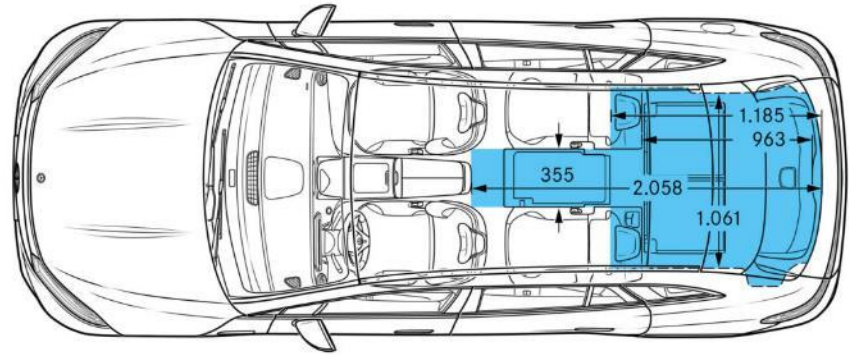
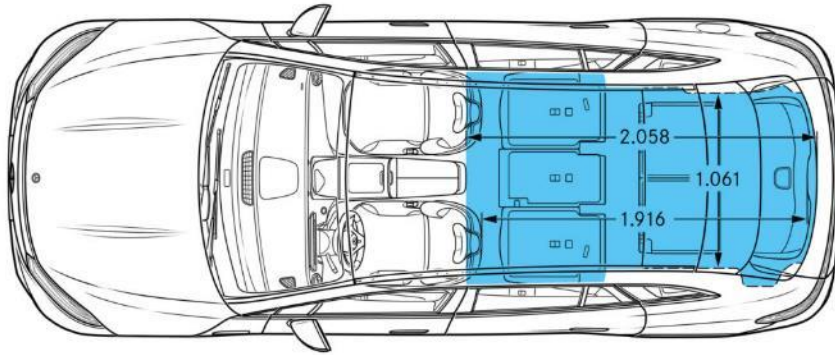
Afmetingen



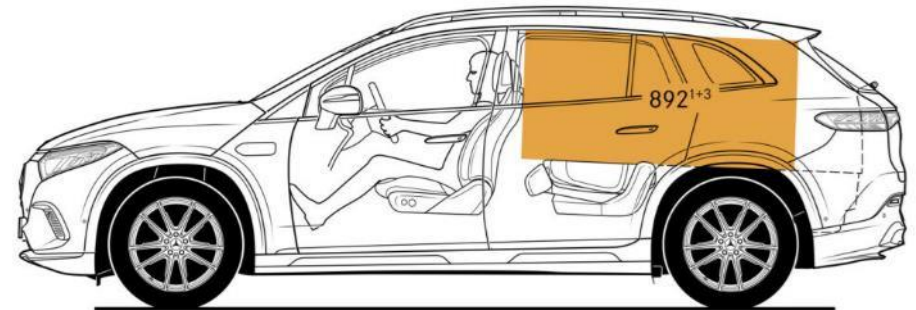
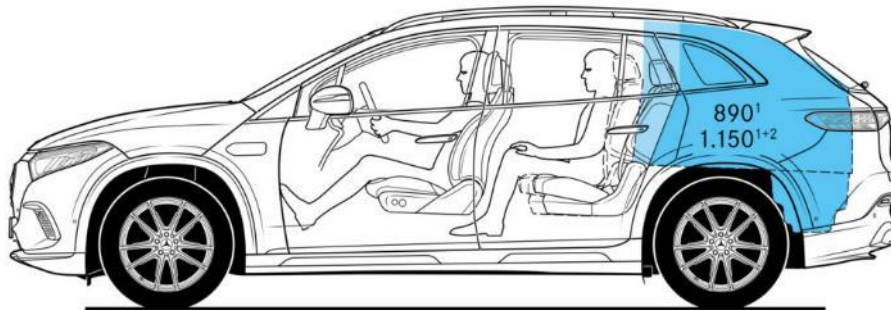
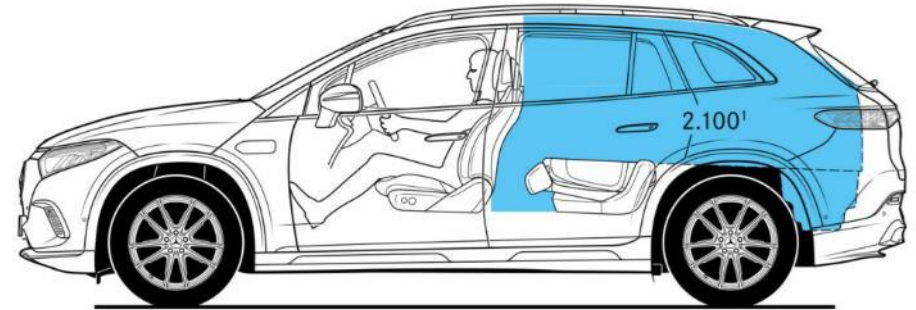
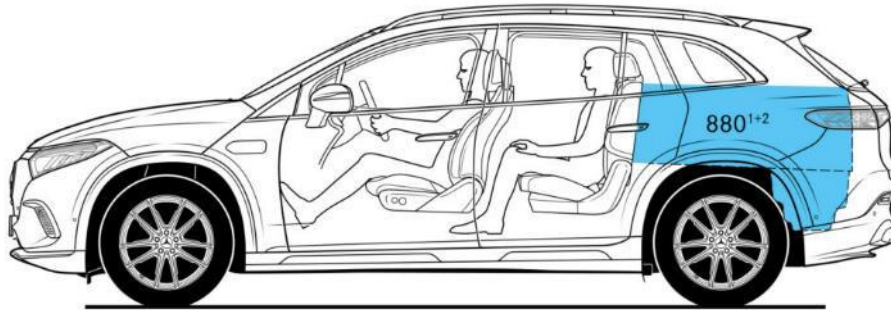
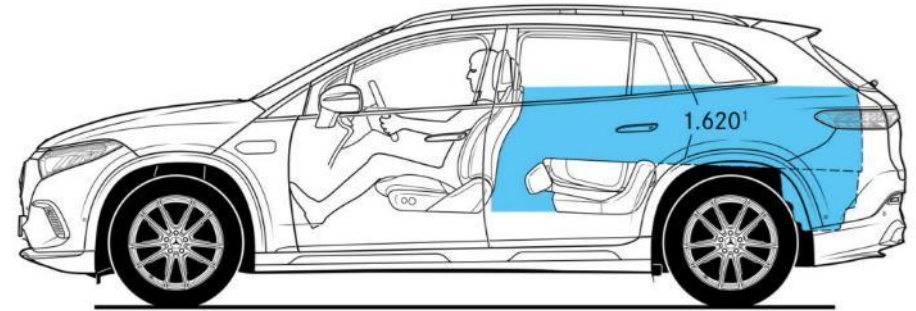
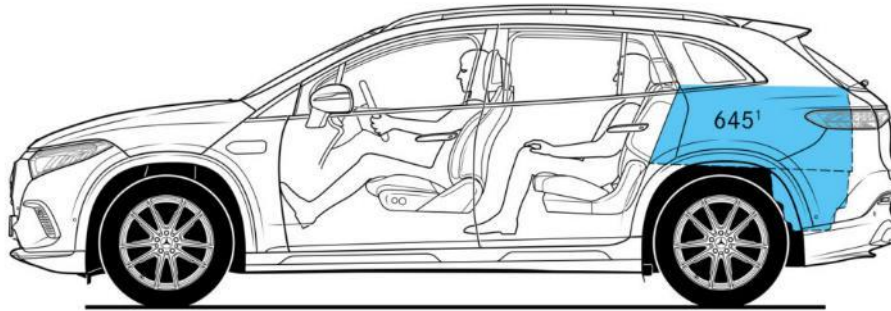
Afmetingen



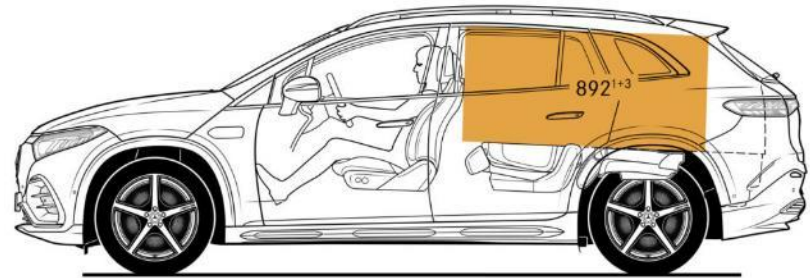
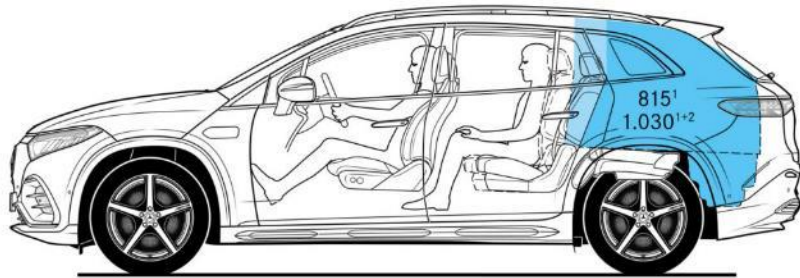
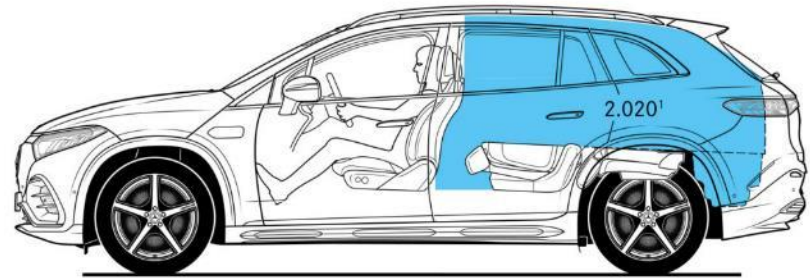
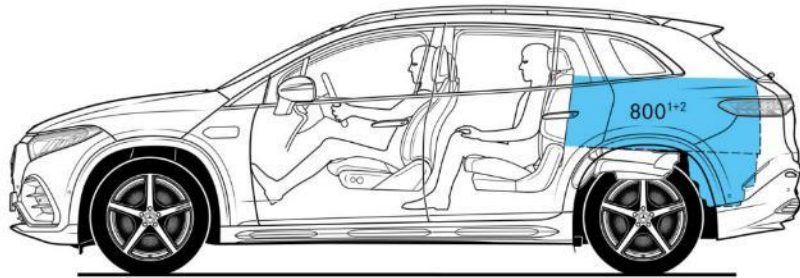
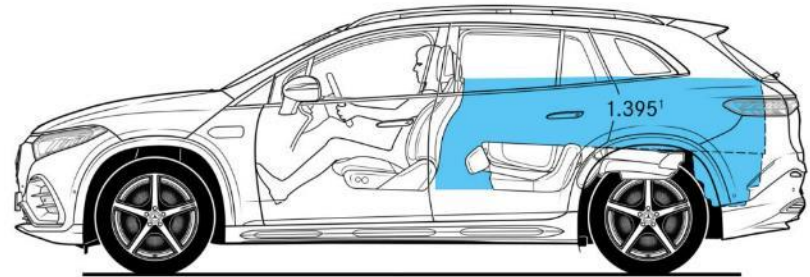
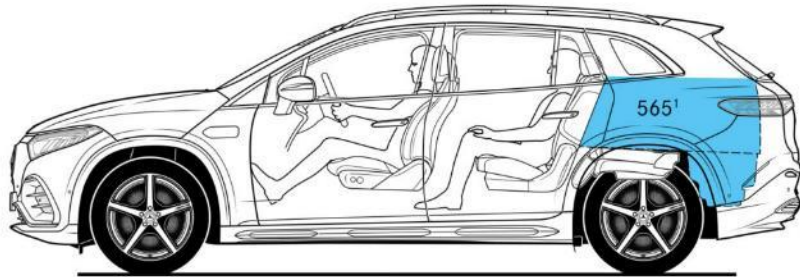
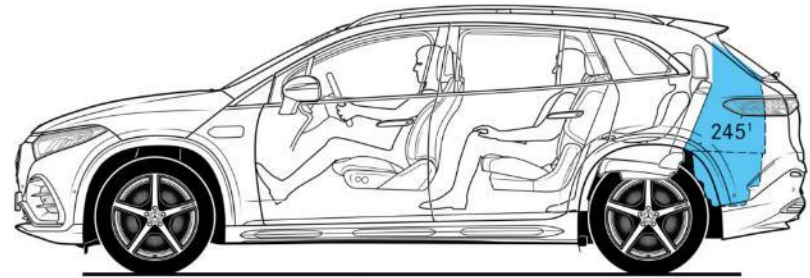
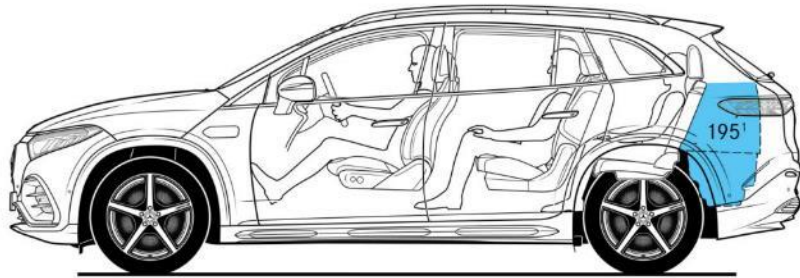
Afmetingen



Bagageruimtevolume



Bagageruimtevolume



Bijlage.

DISCLAIMER.

De vermelde waarden werden gemeten volgens de voorgeschreven meetmethode. Het betreft 'WLTP -CO2-waarden' conform Art. 2 Nr. 3 van de doorvoerverordening (EU) 2017/1153. De waarden van het brandstofverbruik werden op basis van deze waarden bepaald. Het stroomverbruik werd berekend op basis van VO 683/2008/EG. De opgaven hebben geen betrekking op een specifiek voertuig. Ze zijn slechts bedoeld ter vergelijking van verschillende voertuigen onderling. De waarden kunnen variëren al naargelang de gekozen opties.

De aanbevolen catalogusprijzen zijn maximale adviesprijzen. Wijzigingen voorbehouden. De prijzen voor opties gelden uitsluitend voor inbouw af fabriek. Deze prijzen zijn onder voorbehoud van wijzigingen in constructie en uitvoering, alsmede drukfouten. De getoonde prijzen zijn consumentenadviesprijzen en zijn geen contractueel aanbod van Mercedes-Benz Belgium Luxembourg of van de Mercedes-Benz dealers om een voertuig tegen deze prijs te verkopen of te financieren. Om misverstanden te voorkomen, raden wij u dus steeds aan de specificaties en prijzen van de auto voor de bestelling bij uw Mercedes-Benz dealer te controleren.

Uw Mercedes-Benz dealer kan u bij bestelling verzoeken om een aanbetaling van 15% van de consumentenprijs.

Symbolen:

- S standaarduitrusting
- optionele uitrusting met meerprijs
- optionele uitrusting zonder meerprijs
- niet beschikbaar

Wijzigingen voorbehouden S.E. & O.

Geef voorrang aan veiligheid.

Milieu-informatie KB 19/03/2004: www.mercedes-benz.be

Onder voorbehoud van drukfouten en tussentijdse wijzigingen

Mercedes-Benz Belgium Luxembourg NV - Tollaan 68 - 1200 Brussel

RPR Brussel, BTW BE 0419.946.355

Wijzigingen voorbehouden S.E. & O.



[mercedes-benz.be](https://www.mercedes-benz.be)