



AMG



MERCEDES-BENZ

Classe G

Liste de prix. Valable à partir du 17 novembre 2025 pour année modèle X25 – production 2026.

MERCEDES-BENZ CLASSE G

EQUIPEMENTS DE SERIE



CODE EQUIPEMENT DE SERIE

EXTERIEUR	
	Peinture métallisée
RN2	Jantes alliage 18" à 5 branches, argent/noir, optimisées sur le plan aérodynamique
RN9	Jantes alliage AMG 20" à branches Y, argent/gris
414	Toit ouvrant électrique en verre
840	Vitrage athermique foncé pour la lunette et les vitres latérales arrière
6U6	Bouchon de réservoir AMG en finition chromée
CE2	Baguettes de protection extérieures avec insert décoratif en noir
CZ0	Inserts décoratifs dans les pare-chocs en chrome argenté
RR0	Cache de roue de secours peint dans le ton carrosserie avec cerclage en acier inoxydable
RS1	Roue de secours sur la porte arrière
RS3	Cache en plastique pour la roue de secours
T80	Marchepieds latéraux en acier inoxydable

G 450 d	G 500	Mercedes-AMG G 63
S	S	S
S	S	
		S
		S
S	S	S
		S
S	S	
		S

CODE EQUIPEMENT DE SERIE

INTERIEUR & CONFORT

581 Climatisation automatique THERMOTRONIC
 Pack mémoires avec fonction de mémoire pour sièges avant, rétroviseurs et colonne de direction

201A Habillage cuir noir

L2B Volant multifonctions en cuir nappa

VA2 Inserts décoratifs en noyer marron à pores ouverts

501A Habillage cuir nappa noir

JC0 Partie supérieure de la planche de bord revêtue de cuir

FH5 Ciel de pavillon en microfibre MICROCUT

L6J Volant AMG Performance en cuir nappa

U88 Touches au volant AMG

ZG2 MANUFAKTUR inserts décoratifs en laque piano noire

P76 EXCLUSIVE Line intérieur

C51 Baguettes de seuil éclairées en acier inoxydable

V42 Tapis de sol AMG noirs

891 Eclairage d'ambiance avec 64 couleurs

G 450 d	G 500	Mercedes-AMG G 63
S	S	S
S	S	S
S	S	
S	S	
		S
		S
		S
		S
		S
		S
		S
S	S	S

CODE EQUIPEMENT DE SERIE

TECHNIQUE & SECURITE

01Q	LOW RANGE
02Q	Blocages de différentiel à 100%
06Q	OFFROAD COCKPIT
Q55	Dispositif d'attelage et ESP avec système de stabilisation de la remorque
G43	Boîte de vitesses automatique 9G-TRONIC
B59	DYNAMIC SELECT
G44	Boîte de vitesses automatique AMG SPEEDSHIFT TCT 9G
B61	AMG DYNAMIC SELECT
BS1	Etriers de frein AMG argentés
479	Train de roulement avec amortissement réglable et adaptatif
642	Phares MULTIBEAM LED
628	Assistant de feux de route Plus
243	Assistant de trajectoire actif
258	Assistant de freinage actif
293	Airbags latéraux à l'arrière
299	Système PRE-SAFE
513	Détecteur de panneaux de signalisation

G 450 d	G 500	Mercedes-AMG G 63
S	S	S
S	S	S
S	S	S
S	S	S
S	S	
S	S	S
		S
S	S	S
S	S	S
S	S	S
S	S	S

CODE EQUIPEMENT DE SERIE

TELEMATIQUE

	Système multimédia MBUX
365	Navigation par disque dur
PBG	Navigation MBUX Premium
14U	Pack d'intégration pour smartphone
537	Radio numérique (DAB+)
810	Système audio Burmester 3D Surround
P82	Pack antiviol URBAN GUARD PLUS
U19	MBUX Augmented Reality pour navigation
220	Assistant de stationnement PARKTRONIC
235	Assistant de stationnement actif
218	Caméra de recul
501	Caméra à 360°
475	Système de contrôle de la pression des pneus
U82	2 prises USB à l'arrière

G 450 d

G 500

Mercedes-AMG G 63

S	S	S
S	S	S
S	S	S
S	S	S
S	S	S
		S
S	S	S
S	S	S
S	S	S
S	S	S

MERCEDES-BENZ CLASSE G

PRIX



Mercedes-Benz Classe G

Version	Transmission	Cylindrée en cc	Puissance en kW/cv	Emission CO2 en g/km (WLTP)	Prix catalogue conseillé hTVA	TVAc
<u>Diesel</u>						
Mercedes-Benz G 450 d	9G-TRONIC	2.989 cc	270 kW 367 cv	227 g/km	105.800,00 EUR	128.018,00 EUR
<u>Essence</u>						
Mercedes-Benz G 500	9G-TRONIC	2.999 cc	330 kW 449 cv	250 g/km	114.300,00 EUR	138.303,00 EUR
Mercedes-AMG G 63	AMG SPEEDSHIFT 9G-TCT	3.982 cc	430 kW 585 cv	336 g/km	161.200,00 EUR	195.052,00 EUR



MERCEDES-BENZ CLASSE G

OPTIONS

CODE	DESCRIPTION	Prix en € hTVA	Prix en € TVAc	G 450 d	G 500	Mercedes-AMG G 63
PEINTURES EXTERIEURES						
<u>Peintures non-métallisées</u>						
040U	Noir	0,00	0,00	<input type="radio"/>	<input type="radio"/>	<input type="radio"/>
149U	Blanc polaire	0,00	0,00	<input type="radio"/>	<input type="radio"/>	<input type="radio"/>
<u>Peintures métallisées</u>						
183U	Noir magnétite	0,00	0,00	<input type="radio"/>	<input type="radio"/>	<input type="radio"/>
197U	Noir obsidienne	0,00	0,00	<input type="radio"/>	<input type="radio"/>	<input type="radio"/>
775U	Argent iridium	0,00	0,00	<input type="radio"/>	<input type="radio"/>	<input type="radio"/>
842U	Bleu sodalite	0,00	0,00	<input type="radio"/>	<input type="radio"/>	<input type="radio"/>
859U	Argent mojave	0,00	0,00	<input type="radio"/>	<input type="radio"/>	<input type="radio"/>
896U	Bleu brillant	0,00	0,00	<input type="radio"/>	<input type="radio"/>	<input type="radio"/>
989U	Vert émeraude	0,00	0,00	<input type="radio"/>	<input type="radio"/>	<input type="radio"/>
992U	Gris selenite	0,00	0,00	<input type="radio"/>	<input type="radio"/>	<input type="radio"/>

- Option moyennant supplément de prix
- Option sans supplément de prix
- S** Série - Pas disponible. Les images peuvent montrer des équipements optionnels.

CODE	DESCRIPTION	Prix en € hTVA	Prix en € TVAc	G 450 d	G 500	Mercedes-AMG G 63
PEINTURES EXTERIEURES						
<u>Peintures MANUFAKTUR non-métallisées</u>						
124U	Gris classique	3.950,00	4.779,50	●	●	●
464U	Sable du désert	3.950,00	4.779,50	●	●	●
825U	Vert foncé	3.950,00	4.779,50	●	●	●
904U	Bleu foncé	3.950,00	4.779,50	●	●	●
914U	Jaune soleil	3.950,00	4.779,50	●	●	●
934U	Bleu vintage	3.950,00	4.779,50	●	●	●
<u>Peintures MANUFAKTUR métallisées</u>						
026U	Bleu océane	3.950,00	4.779,50	●	●	●
041U	Graphite	3.950,00	4.779,50	●	●	●
162U	Bleu des mers du Sud	3.950,00	4.779,50	●	●	●
255U	Olive	3.950,00	4.779,50	●	●	●
660U	Rouge rubellite	3.950,00	4.779,50	●	●	●
	<i>Pas disponible en combinaison avec 214A</i>					
693U	Beige travertine	3.950,00	4.779,50	●	●	●
963U	Gris Indium	3.950,00	4.779,50	●	●	●
996U	Rouge jacinthe	3.950,00	4.779,50	●	●	●

● Option moyennant supplément de prix ○ Option sans supplément de prix **S** Série - Pas disponible. Les images peuvent montrer des équipements optionnels.

CODE	DESCRIPTION	Prix en € hTVA	Prix en € TVAc	G 450 d	G 500	Mercedes-AMG G 63
PEINTURES EXTERIEURES						
<u>Peintures MANUFAKTUR métallisées Bright</u>						
885U	Blanc opale bright	3.950,00	4.779,50	●	●	●
<u>Peintures MANUFAKTUR Magno (finition matte)</u>						
051U	Platine	5.900,00	7.139,00	●	●	●
054U	Gris monza	5.900,00	7.139,00	●	●	●
056U	Noir nocturne	5.900,00	7.139,00	●	●	●
164U	Olive foncé	5.900,00	7.139,00	●	●	●
271U	Brun citrine	5.900,00	7.139,00	●	●	●
658U	Orange copper	5.900,00	7.139,00	●	●	●
659U	Blanc opale magno	5.900,00	7.139,00	●	●	●
677U	Or kalahari	5.900,00	7.139,00	●	●	●
739U	Olive	5.900,00	7.139,00	●	●	●
795U	Gris manganite	5.900,00	7.139,00	●	●	●
964U	Hyper bleu	5.900,00	7.139,00	-	-	●
<u>Peintures spéciales MANUFAKTUR Magno (finition matte)</u>						
376U	AMG Green Hell magno	7.300,00	8.833,00	-	-	●
644U	Bleu brillant magno	7.300,00	8.833,00	●	●	●
823U	Rouge jacinthe magno	7.300,00	8.833,00	●	●	●

● Option moyennant supplément de prix ○ Option sans supplément de prix S Série - Pas disponible. Les images peuvent montrer des équipements optionnels.

CODE	DESCRIPTION	Prix en € hTVA	Prix en € TVAc	G 450 d	G 500	Mercedes-AMG G 63
JANTES & PNEUS						
RN2	Jantes alliage 18" à 5 branches, argent/noir, optimisées sur le plan aérodynamique 265/60 R18 sur 7,5J x 18 ET43 <i>Pas disponible en combinaison avec P31</i>	0,00	0,00	S	S	-
RK1	Jantes alliage 18" à 5 branches, argent 265/60 R18 sur 7,5J x 18 ET43 - AT <i>Uniquement disponible en combinaison avec P03</i> <i>Pas disponible en combinaison avec P02/P31</i>	0,00	0,00	○	○	-
RK7	Jantes alliage 18" à 5 branches, noir 265/60 R18 sur 7,5J x 18 ET43 - AT <i>Uniquement disponible en combinaison avec P03+P55/P23</i> <i>Pas disponible en combinaison avec P02/P31</i> Prix en combinaison avec P23	650,00	786,50	●	●	-
RJ4	Jantes alliage 19" à 5 doubles branches, noir 275/55 R19 sur 8,5J x 19 ET52 <i>Pas disponible en combinaison avec P02/P31</i> Prix en combinaison avec P03+P55 Prix en combinaison avec P23 Prix en combinaison avec P23+P55	1.100,00	1.331,00	●	●	-
		450,00	544,50	●	●	-
		650,00	786,50	●	●	-
		0,00	0,00	○	○	-

● Option moyennant supplément de prix ○ Option sans supplément de prix S Série - Pas disponible. Les images peuvent montrer des équipements optionnels.

CODE	DESCRIPTION	Prix en € hTVA	Prix en € TVAc	G 450 d	G 500	Mercedes-AMG G 63
JANTES & PNEUS						
RN3	Jantes alliage 19" à 5 doubles branches, argent/gris 275/55 R19 sur 8,5J x 19 ET52 <i>Uniquement disponible en combinaison avec P02/P31</i>	900,00	1.089,00	●	●	-
	Prix en combinaison avec P03+P55	600,00	726,00	●	●	-
	Prix en combinaison avec P23	500,00	605,00	●	●	-
	Prix en combinaison avec P23+P55	0,00	0,00	○	○	-
RN4	Jantes alliage 19" à 5 doubles branches, noir 275/55 R19 sur 8,5J x 19 ET52 <i>Pas disponible en combinaison avec P02/P31</i>	1.250,00	1.512,50	●	●	-
	Prix en combinaison avec P03+P55	600,00	726,00	●	●	-
	Prix en combinaison avec P23	850,00	1.028,50	●	●	-
	Prix en combinaison avec P23+P55	200,00	242,00	●	●	-
RN5	Jantes alliage 19" à 5 branches, argent/noir 275/55 R19 sur 8,5J x 19 ET52 <i>Pas disponible en combinaison avec P02/P31</i>	900,00	1.089,00	●	●	-
	Prix en combinaison avec P03+P55	600,00	726,00	●	●	-
	Prix en combinaison avec P23	500,00	605,00	●	●	-
	Prix en combinaison avec P23+P55	0,00	0,00	○	○	-

● Option moyennant supplément de prix ○ Option sans supplément de prix S Série - Pas disponible. Les images peuvent montrer des équipements optionnels.

CODE	DESCRIPTION	Prix en € hTVA	Prix en € TVAc	G 450 d	G 500	Mercedes-AMG G 63
JANTES & PNEUS						
RN6	Jantes alliage 19" à 5 doubles branches, gris foncé 275/55 R19 sur 8,5J x 19 ET52 <i>Pas disponible en combinaison avec P02/P31</i> Prix en combinaison avec P23	600,00	726,00	●	●	-
R16	Jantes alliage AMG 20" à 5 doubles branches, noir/argent 275/50 R20 sur 8,5J x 20 ET32 <i>Uniquement disponible en combinaison avec P31</i> Prix en combinaison avec P55	300,00	363,00	●	●	-
R17	Jantes alliage AMG 20" à 5 doubles branches, argent 275/50 R20 sur 8,5J x 20 ET32 <i>Uniquement disponible en combinaison avec P31</i>	0,00	0,00	○	○	-
R18	Jantes alliage AMG 20" à 5 doubles branches, noir 275/50 R20 sur 8,5J x 20 ET32 <i>Uniquement disponible en combinaison avec P31</i> Prix en combinaison avec P55	650,00	786,50	●	●	-
RN7	Jantes alliage AMG 20" à 10 branches, noir/argent, optimisées sur le plan aérodynamique 275/50 R20 sur 8,5J x 20 ET32 <i>Uniquement disponible en combinaison avec P31</i> Prix en combinaison avec P55	500,00	605,00	●	●	-
		0,00	0,00	○	○	-

● Option moyennant supplément de prix ○ Option sans supplément de prix S Série - Pas disponible. Les images peuvent montrer des équipements optionnels.

CODE	DESCRIPTION	Prix en € hTVA	Prix en € TVAc	G 450 d	G 500	Mercedes-AMG G 63
JANTES & PNEUS						
RN8	Jantes alliage AMG 20" à 10 branches, noir, optimisées sur le plan aérodynamique 275/50 R20 sur 8,5J x 20 ET32 <i>Uniquement disponible en combinaison avec P31</i>	850,00	1.028,50	●	●	-
	Prix en combinaison avec P55	200,00	242,00	●	●	-
RN9	Jantes alliage AMG 20" à 5 doubles branches, noir/argent 275/50 R20 sur 9,5J x 20 ET35.1	0,00	0,00	-	-	S
RG7	Jantes alliage AMG 20" à 5 doubles branches, noir/argent 275/50 R20 sur 9,5J x 20 ET35 - AT <i>Uniquement disponible en combinaison avec TP2</i>	0,00	0,00	-	-	○
RG2	Jantes alliage AMG 21" à 5 doubles branches, argent 285/45 R21 sur 10,0J x 21 ET33	1.050,00	1.270,50	-	-	●
	Prix en combinaison avec TP2	600,00	726,00	-	-	●
	Prix en combinaison avec PT3	0,00	0,00	-	-	○
RJ6	Jantes alliage AMG 21" à 5 doubles branches, noir 285/45 R21 sur 10,0J x 21 ET33	1.700,00	2.057,00	-	-	●
	Prix en combinaison avec TP2	1.250,00	1.512,50	-	-	●
	Prix en combinaison avec PT3	0,00	0,00	-	-	○

● Option moyennant supplément de prix ○ Option sans supplément de prix S Série - Pas disponible. Les images peuvent montrer des équipements optionnels.

CODE	DESCRIPTION	Prix en € hTVA	Prix en € TVAc	G 450 d	G 500	Mercedes-AMG G 63
JANTES & PNEUS						
RG5	Jantes forgées AMG 22" à branches croisées, argent 295/40 R22 sur 10,0J x 22 ET36	3.000,00	3.630,00	-	-	●
	Prix en combinaison avec TP2	2.550,00	3.085,50	-	-	●
	Prix en combinaison avec PT3	0,00	0,00	-	-	○
RG4	Jantes forgées AMG 22" à branches croisées, noir 295/40 R22 sur 10,0J x 22 ET36	3.650,00	4.416,50	-	-	●
	Prix en combinaison avec TP2	3.200,00	3.872,00	-	-	●
	Prix en combinaison avec PT3	0,00	0,00	-	-	○
RP5	Jantes forgées AMG 22" à branches croisées, techgold 295/40 R22 sur 10,0J x 22 ET36 <i>Uniquement disponible en combinaison avec PT3</i>	0,00	0,00	-	-	○
R19	Jantes forgées AMG 22" multibranches, argent/gris 295/40 R22 sur 10,0J x 22 ET36.1	3.200,00	3.872,00	-	-	●
	Prix en combinaison avec TP2	2.750,00	3.327,50	-	-	●
	Prix en combinaison avec PT3	350,00	423,50	-	-	●
R20	Jantes forgées AMG 22" multibranches, noir/gris 295/40 R22 sur 10,0J x 22 ET36.1	3.850,00	4.658,50	-	-	●
	Prix en combinaison avec TP2	3.400,00	4.114,00	-	-	●
	Prix en combinaison avec PT3	350,00	423,50	-	-	●

● Option moyennant supplément de prix ○ Option sans supplément de prix S Série - Pas disponible. Les images peuvent montrer des équipements optionnels.

CODE	DESCRIPTION	Prix en € hTVA	Prix en € TVAc	G 450 d	G 500	Mercedes-AMG G 63
JANTES & PNEUS						
RJ9	Jantes forgées AMG 22" à 5 trous, argent 295/40 R22 sur 10,0J x 22 ET36	3.900,00	4.719,00	-	-	●
	Prix en combinaison avec TP2	3.450,00	4.174,50	-	-	●
	Prix en combinaison avec PT3	350,00	423,50	-	-	●
RJ8	Jantes forgées AMG 22" à 5 trous, noir 295/40 R22 sur 10,0J x 22 ET36	4.550,00	5.505,50	-	-	●
	Prix en combinaison avec TP2	4.100,00	4.961,00	-	-	●
	Prix en combinaison avec PT3	350,00	423,50	-	-	●
RA1	Suppression des pneus All-Terrain	0,00	0,00	○	○	○

● Option moyennant supplément de prix ○ Option sans supplément de prix **S** Série - Pas disponible. Les images peuvent montrer des équipements optionnels.

CODE	DESCRIPTION	Prix en € hTVA	Prix en € TVAc	G 450 d	G 500	Mercedes-AMG G 63
HABILLAGE						
<u>Habillage cuir</u>						
<i>Uniquement disponible en combinaison avec P75</i>						
<i>Pas disponible en combinaison avec P76/P77</i>						
201A	Habillage cuir noir	0,00	0,00	S	S	-
214A	Habillage cuir brun noisette/noir	0,00	0,00	o	o	-
215A	Habillage cuir beige macchiato/noir	0,00	0,00	o	o	-
<u>Habillage cuir nappa Exclusive Line</u>						
<i>Uniquement disponible en combinaison avec P76</i>						
<i>Pas disponible en combinaison avec P75/P77</i>						
501A	Habillage cuir noir	0,00	0,00	o	o	o
545A	Habillage cuir brun tartufo/noir	0,00	0,00	o	o	o
575A	Habillage cuir beige macchiato/noir	0,00	0,00	o	o	o
<u>Habillage cuir nappa Superior Line</u>						
<i>Uniquement disponible en combinaison avec P77</i>						
<i>Pas disponible en combinaison avec P75/P76</i>						
801A	Habillage cuir noir	0,00	0,00	o	o	o
808A	Habillage cuir beige macchiato/gris magma	0,00	0,00	o	o	o
825A	Habillage cuir brun tartufo/noir	0,00	0,00	o	o	o

- Option moyennant supplément de prix
- Option sans supplément de prix
- S** Série - Pas disponible. Les images peuvent montrer des équipements optionnels.

CODE	DESCRIPTION	Prix en € hTVA	Prix en € TVAc	G 450 d	G 500	Mercedes-AMG G 63
HABILLAGE						
<u>Habillage cuir nappa MANUFaktur avec surpiqûres contrastées</u>						
<i>Pas disponible en combinaison avec P75</i>						
902A	Habillage cuir nappa MANUFaktur noir avec surpiqûres contrastées en bleu					
	Prix en combinaison avec P76	800,00	968,00	•	•	•
	Prix en combinaison avec P77	950,00	1.149,50	•	•	•
903A	Habillage cuir nappa MANUFaktur noir avec surpiqûres contrastées en blanc					
	Prix en combinaison avec P76	800,00	968,00	•	•	•
	Prix en combinaison avec P77	950,00	1.149,50	•	•	•
904A	Habillage cuir nappa MANUFaktur noir avec surpiqûres contrastées en bronze					
	Prix en combinaison avec P76	800,00	968,00	•	•	•
	Prix en combinaison avec P77	950,00	1.149,50	•	•	•
906A	Habillage cuir nappa MANUFaktur noir avec surpiqûres contrastées en vert lime					
	Prix en combinaison avec P76	800,00	968,00	•	•	•
	Prix en combinaison avec P77	950,00	1.149,50	•	•	•
907A	Habillage cuir nappa MANUFaktur noir avec surpiqûres contrastées en rouge					
	Prix en combinaison avec P76	800,00	968,00	•	•	•
	Prix en combinaison avec P77	950,00	1.149,50	•	•	•
909A	Habillage cuir nappa MANUFaktur noir avec surpiqûres contrastées or					
	Prix en combinaison avec P76	800,00	968,00	•	•	•
	Prix en combinaison avec P77	950,00	1.149,50	•	•	•

- Option moyennant supplément de prix
- Option sans supplément de prix
- S** Série - Pas disponible. Les images peuvent montrer des équipements optionnels.

CODE	DESCRIPTION	Prix en € hTVA	Prix en € TVAc	G 450 d	G 500	Mercedes-AMG G 63
HABILLAGE						
<u>Habillage cuir nappa MANUFaktur</u>						
<i>Pas disponible en combinaison avec P75</i>						
923A	Habillage cuir nappa MANUFaktur blanc platine					
	Prix en combinaison avec P76	800,00	968,00	●	●	●
	Prix en combinaison avec P77	950,00	1.149,50	●	●	●
924A	Habillage cuir nappa MANUFaktur brun expresso					
	Prix en combinaison avec P76	800,00	968,00	●	●	●
	Prix en combinaison avec P77	950,00	1.149,50	●	●	●
925A	Habillage cuir nappa MANUFaktur beige catalane					
	Prix en combinaison avec P76	800,00	968,00	●	●	●
	Prix en combinaison avec P77	950,00	1.149,50	●	●	●
927A	Habillage cuir nappa MANUFaktur rouge bengale					
	Prix en combinaison avec P76	800,00	968,00	●	●	●
	Prix en combinaison avec P77	950,00	1.149,50	●	●	●
928A	Habillage cuir nappa MANUFaktur gris titane pearl					
	Prix en combinaison avec P76	800,00	968,00	●	●	●
	Prix en combinaison avec P77	950,00	1.149,50	●	●	●
934A	Habillage cuir nappa MANUFaktur marron					
	Prix en combinaison avec P76	800,00	968,00	●	●	●
	Prix en combinaison avec P77	950,00	1.149,50	●	●	●

● Option moyennant supplément de prix ○ Option sans supplément de prix **S** Série - Pas disponible. Les images peuvent montrer des équipements optionnels.

CODE	DESCRIPTION	Prix en € hTVA	Prix en € TVAc	G 450 d	G 500	Mercedes-AMG G 63
HABILLAGE						
937A	Habillage cuir nappa MANUFATUR rouge piment					
	Prix en combinaison avec P76	800,00	968,00	●	●	●
	Prix en combinaison avec P77	950,00	1.149,50	●	●	●
938A	Habillage cuir nappa MANUFATUR gris sauge					
	Prix en combinaison avec P76	800,00	968,00	●	●	●
	Prix en combinaison avec P77	950,00	1.149,50	●	●	●
	<u>Habillage cuir nappa MANUFATUR bicolore</u>					
	<i>Pas disponible en combinaison avec P75</i>					
953A	Habillage cuir nappa MANUFATUR blanc platine/noir					
	Prix en combinaison avec P76	800,00	968,00	●	●	●
	Prix en combinaison avec P77	950,00	1.149,50	●	●	●
954A	Habillage cuir nappa MANUFATUR brun expresso/noir					
	Prix en combinaison avec P76	800,00	968,00	●	●	●
	Prix en combinaison avec P77	950,00	1.149,50	●	●	●
955A	Habillage cuir nappa MANUFATUR beige catalane/noir					
	Prix en combinaison avec P76	800,00	968,00	●	●	●
	Prix en combinaison avec P77	950,00	1.149,50	●	●	●

● Option moyennant supplément de prix ○ Option sans supplément de prix **S** Série - Pas disponible. Les images peuvent montrer des équipements optionnels.

CODE	DESCRIPTION	Prix en € hTVA	Prix en € TVAc	G 450 d	G 500	Mercedes-AMG G 63
HABILLAGE						
957A	Habillage cuir nappa MANUFaktur rouge bengale/noir					
	Prix en combinaison avec P76	800,00	968,00	●	●	●
	Prix en combinaison avec P77	950,00	1.149,50	●	●	●
958A	Habillage cuir nappa MANUFaktur gris titane pearl/noir					
	Prix en combinaison avec P76	800,00	968,00	●	●	●
	Prix en combinaison avec P77	950,00	1.149,50	●	●	●
964A	Habillage cuir nappa MANUFaktur marron/noir					
	Prix en combinaison avec P76	800,00	968,00	●	●	●
	Prix en combinaison avec P77	950,00	1.149,50	●	●	●
967A	Habillage cuir nappa MANUFaktur rouge piment/noir					
	Prix en combinaison avec P76	800,00	968,00	●	●	●
	Prix en combinaison avec P77	950,00	1.149,50	●	●	●
964A	Habillage cuir nappa MANUFaktur gris sauge/noir					
	Prix en combinaison avec P76	800,00	968,00	●	●	●
	Prix en combinaison avec P77	950,00	1.149,50	●	●	●

● Option moyennant supplément de prix ○ Option sans supplément de prix **S** Série - Pas disponible. Les images peuvent montrer des équipements optionnels.

CODE	DESCRIPTION	Prix en € hTVA	Prix en € TVAc	G 450 d	G 500	Mercedes-AMG G 63
HABILLAGE						
	<u>Habillage cuir nappa MANUFAKTUR avec bande contrastée</u>					
	<i>Uniquement disponible en combinaison avec P76/P77</i>					
	<i>Pas disponible en combinaison avec P75</i>					
913A	Habillage cuir nappa MANUFAKTUR avec bande contrastée en blanc platine					
	Prix en combinaison avec P76	800,00	968,00	-	-	●
	Prix en combinaison avec P77	950,00	1.149,50	●	●	●
914A	Habillage cuir nappa MANUFAKTUR avec bande contrastée en marron					
	Prix en combinaison avec P76	800,00	968,00	-	-	●
	Prix en combinaison avec P77	950,00	1.149,50	●	●	●
915A	Habillage cuir nappa MANUFAKTUR avec bande contrastée en beige catalane					
	Prix en combinaison avec P76	800,00	968,00	-	-	●
	Prix en combinaison avec P77	950,00	1.149,50	●	●	●
916A	Habillage cuir nappa MANUFAKTUR avec bande contrastée en vert lime					
	Prix en combinaison avec P76	800,00	968,00	-	-	●
	Prix en combinaison avec P77	950,00	1.149,50	●	●	●
917A	Habillage cuir nappa MANUFAKTUR avec bande contrastée en rouge bengale					
	Prix en combinaison avec P76	800,00	968,00	-	-	●
	Prix en combinaison avec P77	950,00	1.149,50	●	●	●
918A	Habillage cuir nappa MANUFAKTUR avec bande contrastée en gris sauge					
	Prix en combinaison avec P76	800,00	968,00	-	-	●
	Prix en combinaison avec P77	950,00	1.149,50	●	●	●

● Option moyennant supplément de prix ○ Option sans supplément de prix S Série - Pas disponible. Les images peuvent montrer des équipements optionnels.

CODE	DESCRIPTION	Prix en € hTVA	Prix en € TVAc	G 450 d	G 500	Mercedes-AMG G 63
HABILLAGE						
944A	Habillage cuir nappa MANUFAKTUR avec bande contrastée en brun expresso					
	Prix en combinaison avec P76	800,00	968,00	-	-	●
	Prix en combinaison avec P77	950,00	1.149,50	●	●	●
947A	Habillage cuir nappa MANUFAKTUR avec bande contrastée en rouge piment					
	Prix en combinaison avec P76	800,00	968,00	-	-	●
	Prix en combinaison avec P77	950,00	1.149,50	●	●	●
915A	Habillage cuir nappa MANUFAKTUR avec bande contrastée en gris titane					
	Prix en combinaison avec P76	800,00	968,00	-	-	●
	Prix en combinaison avec P77	950,00	1.149,50	●	●	●

● Option moyennant supplément de prix ○ Option sans supplément de prix **S** Série - Pas disponible. Les images peuvent montrer des équipements optionnels.

CODE	DESCRIPTION	Prix en € hTVA	Prix en € TVAc	G 450 d	G 500	Mercedes-AMG G 63
INSERTS DECORATIFS						
VA2	Noyer marron à pores ouverts <i>Pas disponible en combinaison avec L6H/L6K</i>	0,00	0,00	S	S	○
VA4	Sen marron clair brillant <i>Pas disponible en combinaison avec L6H/L6K</i>	450,00	544,50	●	●	-
VA5	Structure métallique <i>Pas disponible en combinaison avec L6H</i>	450,00	544,50	●	●	-
VA1	MANUFAKTUR frêne noir ondulé à pores ouverts <i>Pas disponible en combinaison avec L6H</i>	600,00	726,00	●	●	-
VA8	MANUFAKTUR chêne gris à pores ouverts <i>Pas disponible en combinaison avec P02/L6H</i>	0,00	0,00	-	-	○
ZG2	MANUFAKTUR laque noire <i>Pas disponible en combinaison avec P02/L6H</i>	600,00	726,00	●	●	-
ZG6	AMG Carbone <i>Pas disponible en combinaison avec P02</i>	0,00	0,00	-	-	S
		3.500,00	4.235,00	●	●	●

● Option moyennant supplément de prix ○ Option sans supplément de prix S Série - Pas disponible. Les images peuvent montrer des équipements optionnels.

CODE	DESCRIPTION	Prix en € hTVA	Prix en € TVAc	G 450 d	G 500	Mercedes-AMG G 63
VOLANTS						
L2B	Volant multifonctions en cuir nappa <i>Uniquement disponible en combinaison avec P02/P03/P23/P31+ZL3</i>	0,00	0,00	S	S	-
L5C	Volant sport multifonctions en cuir nappa <i>Uniquement disponible en combinaison avec P31</i>	0,00	0,00	○	○	-
L2D	Volant multifonctions en cuir nappa/bois <i>Uniquement disponible en combinaison avec ZG2+P03/P23/P31</i>	590,00	713,90	●	●	-
L6J	Volant AMG Performance en cuir nappa	0,00	0,00	-	-	S
L6K	Volant AMG Performance en cuir nappa/microfibre MICROCUT <i>Pas disponible en combinaison avec 808A</i>	420,00	508,20	-	-	●
L6H	Volant AMG Performance en microfibre MICROCUT/carbone <i>Uniquement disponible en combinaison avec ZG6</i> <i>Pas disponible en combinaison avec 808A</i>	820,00	992,20	-	-	●

● Option moyennant supplément de prix ○ Option sans supplément de prix S Série - Pas disponible. Les images peuvent montrer des équipements optionnels.

CODE	DESCRIPTION	Prix en € hTVA	Prix en € TVAc	G 450 d	G 500	Mercedes-AMG G 63
LINES						
P03	PROFESSIONAL Line extérieur Contenu :	1.500,00	1.815,00	●	●	-
RK1	- Jantes alliage 18" à 5 branches, argent, avec pneus All-Terrain					
C10	- Protection anti-encastrement en finition argent					
L30	- PROFESSIONAL grille de protection pour les phares avant					
P47	- PROFESSIONAL bavettes de roues avant					
P48	- PROFESSIONAL bavettes de roues arrières					
P23	EXCLUSIVE Line extérieur Contenu :	4.490,00	5.432,90	●	●	-
RN6	- Jantes alliage 19" à 5 doubles branches, gris foncé					
642	- MULTIBEAM LED					
P82	- Protection véhicule GUARD 360° Plus					
RR0	- Cache de roue de secours peint dans le ton carrosserie, avec cerclage en acier inoxydable					
CA2	- Calandre en finition chromée					
CE1	- Baguettes de protection extérieures avec insert décoratif en noir avec motif stries					
C10	- Protection anti-encastrement en finition argent					
C51	- Baguettes de seuil éclairées en acier inoxydable avec monogramme Mercedes-Benz à l'avant					
T80	- Marchepieds latéraux en acier inoxydable					
Y51	- Protection du seuil de chargement en acier inoxydable					

● Option moyennant supplément de prix ○ Option sans supplément de prix **S** Série - Pas disponible. Les images peuvent montrer des équipements optionnels.

CODE	DESCRIPTION	Prix en € hTVA	Prix en € TVAc	G 450 d	G 500	Mercedes-AMG G 63
LINES						
P31	AMG Line extérieur Contenu : - Pack design AMG extérieur	7.110,00	8.603,10	●	●	-
L5C	- Volant sport multifonctions en cuir nappa					
V42	- Tapis de sol AMG					
R17	- Jantes alliage AMG 20" à 5 doubles branches, argent					
RR0	- Cache de roue de secours peint dans le ton carrosserie, avec cerclage en acier inoxydable					
642	- MULTIBEAM LED					
P82	- Protection véhicule GUARD 360° Plus					
CA2	- Calandre en finition chromée					
CE3	- Baguettes de protection extérieures avec insert décoratif en aluminium brossé					
CZ0	- Inserts décoratifs dans les pare-chocs en chrome argenté					
C10	- Protection anti-encastrement en finition argent					
C51	- Baguettes de seuil éclairées en acier inoxydable avec monogramme Mercedes-Benz à l'avant					
T80	- Marchepieds latéraux en acier inoxydable					
Y51	- Protection du seuil de chargement en acier inoxydable					
	<i>Uniquement disponible en combinaison avec P76/P77</i>					

● Option moyennant supplément de prix ○ Option sans supplément de prix **S** Série - Pas disponible. Les images peuvent montrer des équipements optionnels.

CODE	DESCRIPTION	Prix en € hTVA	Prix en € TVAc	G 450 d	G 500	Mercedes-AMG G 63
LINES						
P76	EXCLUSIVE Line intérieur	8.665,00	10.484,65	●	●	-
	Contenu :	0,00	0,00	-	-	S
810	- Système audio Burmester 3D Surround					
HA1	- Pack air frais					
414	- Toit ouvrant électrique en verre					
JC0	- Partie supérieure du tableau de bord en cuir					
FH5	- Ciel de pavillon en microfibre MICRO CUT - Design des sièges spécifique					
P77	SUPERIOR Line intérieur	15.630,00	18.912,30	●	●	-
	Contenu :	6.965,00	8.427,65	-	-	●
810	- Système audio Burmester 3D Surround					
HA1	- Pack air frais					
414	- Toit ouvrant électrique en verre					
PK2	- Pack sièges multicontours actifs Plus					
JC1	- Tableau de bord en cuir nappa - Design des sièges spécifique					

● Option moyennant supplément de prix ○ Option sans supplément de prix **S** Série - Pas disponible. Les images peuvent montrer des équipements optionnels.

CODE	DESCRIPTION	Prix en € hTVA	Prix en € TVAc	G 450 d	G 500	Mercedes-AMG G 63
PACKS D'EQUIPEMENTS						
P55	Pack night Contenu :					
5U8	- Blocs optiques teintés					
C11	- Protection anti-encastrement en noir					
CA4/CA5	- Calandre en finition noir obsidienne (CA4) ou noir nocturne magno (CA5)					
CE0	- Baguettes de protection extérieures avec insert décoratif en noir avec motif stries					
CZ2/CZ3	- Inserts décoratifs dans les pare-chocs en noir obsidienne (CZ2) ou noir nocturne magno (CZ3)					
RR4/RR3	- Cache de roue de secours peint dans le ton carrosserie, avec cerclage en noir obsidienne (RR3) ou noir nocturne magno (RR4)					
	Prix en combinaison avec P03	840,00	1.016,40	●	●	-
	Prix en combinaison avec P23	1.910,00	2.311,10	●	●	-
	Prix en combinaison avec P31	2.440,00	2.952,40	●	●	-
	<i>Pas disponible en combinaison avec CA2/P02/040U/183U</i>					
P56	Pack night AMG	2.055,00	2.486,55	-	-	●
	Contenu :					
5U8	- Blocs optiques teintés					
C55/C56	- Protection anti-encastrement en noir (C55) ou noir nocturne magno (C56)					
CA0	- Calandre AMG en finition chrome foncée					
CE2	- Baguettes de protection extérieures avec insert décoratif en noir					
CZ2/CZ3	- Inserts décoratifs dans les pare-chocs en noir obsidienne (CZ2) ou noir nocturne magno (CZ3)					
RR4/RR3	- Cache de roue de secours peint dans le ton carrosserie, avec cerclage en noir obsidienne (RR3) ou noir nocturne magno (RR4)					

● Option moyennant supplément de prix ○ Option sans supplément de prix **S** Série - Pas disponible. Les images peuvent montrer des équipements optionnels.

CODE	DESCRIPTION	Prix en € hTVA	Prix en € TVAc	G 450 d	G 500	Mercedes-AMG G 63
PACKS D'EQUIPEMENTS						
PNZ	Pack night II Contenu :	450,00	544,50	●	●	-
7U8	- Insignes, logo's et monogrammes en noir					
CS1	- Etoile Mercedes-Benz en finition noir brillant à l'avant et à l'arrière <i>Uniquement disponible en combinaison avec P55</i>					
PAZ	Pack night AMG II Contenu :	550,00	665,50	-	-	●
7U8	- Insignes, logo's et monogrammes en noir					
CS1	- Etoile Mercedes-Benz en finition noir brillant à l'avant et à l'arrière <i>Uniquement disponible en combinaison avec P56</i>					
773	Pack carbone extérieur AMG Contenu :	7.900,00	9.559,00	-	-	●
5U8	- Blocs optiques teintés					
B28	- Rétroviseurs extérieurs en carbone					
C47	- Protection anti-encastrement en carbone					
CA0	- Calandre AMG en finition chrome foncée					
CE4	- Baguettes de protection extérieures avec insert décoratif en carbone					
CZ4	- Inserts décoratifs dans les pare-chocs en carbone					
F05	- Protection anti-encastrement à l'arrière en carbone					
RC1	- Insert décoratif dans la cache de roue de secours en carbone					
RR4/RR3	- Cache de roue de secours peint dans le ton carrosserie, avec cerclage en noir obsidienne (RR3) ou noir nocturne magno (RR4)					

● Option moyennant supplément de prix ○ Option sans supplément de prix **S** Série - Pas disponible. Les images peuvent montrer des équipements optionnels.

CODE	DESCRIPTION	Prix en € hTVA	Prix en € TVAc	G 450 d	G 500	Mercedes-AMG G 63
PACKS D'EQUIPEMENTS						
P60	MANUFAKTUR pack chrome foncé	3.500,00	4.235,00	●	●	-
	Contenu :					
5U8	- Blocs optiques teintés					
7U9	- MANUFAKTUR logo's en chrome foncé					
CA3	- MANUFAKTUR calandre en finition chrome foncé					
CE5	- MANUFAKTUR baguettes de protection extérieures avec insert décoratif en chrome foncé					
CS3	- MANUFAKTUR étoile Mercedes-Benz à l'avant et à l'arrière en finition chrome foncé					
RR2	- MANUFAKTUR cerclage de roue de secours en chrome foncé					
C11	- Protection anti-encastrement en noir					
P61	MANUFAKTUR pack chrome foncé	3.500,00	4.235,00	-	-	●
	Contenu :					
5U8	- Blocs optiques teintés					
7U1	- logo AMG sur le capot en chrome foncé					
7U9	- MANUFAKTUR logo's en chrome foncé					
CA0	- Calandre AMG en finition chrome foncée					
CS3	- MANUFAKTUR étoile Mercedes-Benz à l'avant et à l'arrière en finition chrome foncé					
CE5	- MANUFAKTUR baguettes de protection extérieures avec insert décoratif en chrome foncé					
C46	- MANUFAKTUR protection anti-encastrement en chrome foncé					
CZ1	- MANUFAKTUR inserts décoratifs dans les pare-chocs en chrome foncé					
RR2	- MANUFAKTUR cerclage de roue de secours en chrome foncé					

● Option moyennant supplément de prix ○ Option sans supplément de prix **S** Série - Pas disponible. Les images peuvent montrer des équipements optionnels.

CODE	DESCRIPTION	Prix en € hTVA	Prix en € TVAc	G 450 d	G 500	Mercedes-AMG G 63
PACKS D'EQUIPEMENTS						
PT1	Pack technologie	2.210,00	2.674,10	●	●	-
	Contenu :	0,00	0,00	-	-	S
PA8	Pack de stationnement avec caméra à 360° et PARKTRONIC					
P79	Pack d'assistance à la conduite					
PT3	Pack AMG Performance	9.980,00	12.075,80	-	-	●
	Contenu :					
250	- AMG Driver's package					
256	- AMG TRACK PACE					
A22	- Train de roulement AMG ACTIVE RIDE CONTROL					
BS2	- Etriers de frein AMG rouges					
RP5	- Jantes forgées AMG 22" à branches croisées, techgold					
	<i>Pas disponible en combinaison avec TP2/F52</i>					
TP2	Pack AMG Offroad PRO	9.995,00	12.093,95	-	-	●
	Contenu :					
F52	- PROFESSIONAL galerie de toit (code de suppression X80 disponible)					
P48	- PROFESSIONAL bavettes à l'arrière					
RG7	- Jantes alliage AMG 20" à 5 doubles branches, noir/argent					
VG0	- Tapis de sol en caoutchouc					
A22	- Train de roulement AMG ACTIVE RIDE CONTROL					
	<i>Pas disponible en combinaison avec PT3/773</i>					
	Prix en combinaison avec X80	4.995,00	6.043,95	-	-	●

● Option moyennant supplément de prix ○ Option sans supplément de prix **S** Série - Pas disponible. Les images peuvent montrer des équipements optionnels.

CODE	DESCRIPTION	Prix en € hTVA	Prix en € TVAc	G 450 d	G 500	Mercedes-AMG G 63
PACKS D'EQUIPEMENTS						
PK1	Pack confort Contenu :	1.580,00	1.911,80	●	●	●
231	- Télécommande pour porte de garage					
311	- Porte gobelet chauffant/réfrigérant					
889	- KEYLESS-GO					
897	- Système de recharge sans fil pour smartphone à l'avant <i>Pas disponible en combinaison avec P02</i>					
PK2	Pack sièges multicontours actifs Plus <i>Uniquement disponible en combinaison avec P76/P77</i> Prix en combinaison avec P77	3.245,00	3.926,45	●	●	●
		0,00	0,00	○	○	○
PW1	Pack confort chaleur Contenu :	1.450,00	1.754,50	●	●	●
597	- Pare-brise chauffant					
443	- Volant chauffant					
906	- Accoudoirs chauffants à l'avant <i>Pas disponible en combinaison avec P02</i>					
VLI	MANUFAKTUR pack cuir intégral <i>Uniquement disponible en combinaison avec P77+V36</i> <i>Pas disponible en combinaison avec 801A/825A/P02</i>	16.000,00	19.360,00	●	●	●

● Option moyennant supplément de prix ○ Option sans supplément de prix S Série - Pas disponible. Les images peuvent montrer des équipements optionnels.

CODE	DESCRIPTION	Prix en € hTVA	Prix en € TVAc	G 450 d	G 500	Mercedes-AMG G 63
OPTIONS						
<u>Extérieur</u>						
414	Toit ouvrant électrique en verre <i>Uniquement disponible en combinaison avec 810</i> <i>Pas disponible en combinaison avec P02</i> <i>Prix en combinaison avec P76/P77</i>	1.510,00 0,00 0,00	1.827,10 0,00 0,00	● - ○	● - ○	- S -
T80	Marchepieds latéraux en acier inoxydable <i>Uniquement disponible en combinaison avec P23/P31</i> <i>Pas disponible en combinaison avec P02/P03</i>	0,00	0,00	○	○	S
F52	PROFESSIONAL galerie de toit <i>Uniquement disponible en combinaison avec P03/TP2</i> <i>Pas disponible en combinaison avec P02/P23/P31/PT3</i> <i>Prix en combinaison avec TP2</i>	5.000,00 0,00	6.050,00 0,00	● -	● -	- ○
RD3	PROFESSIONAL support de roue <i>Uniquement disponible en combinaison avec P03+RS1+479/TP2</i> <i>Pas disponible en combinaison avec P02/P23/P31/RS3</i>	3.450,00	4.174,50	●	●	●
P48	PROFESSIONAL bavettes à l'arrière <i>Prix en combinaison avec P03/TP2</i>	50,00 0,00	60,50 0,00	● ○	● ○	● ○

● Option moyennant supplément de prix ○ Option sans supplément de prix S Série - Pas disponible. Les images peuvent montrer des équipements optionnels.

CODE	DESCRIPTION	Prix en € hTVA	Prix en € TVAc	G 450 d	G 500	Mercedes-AMG G 63
OPTIONS						
<u>MANUFAKTUR extérieur</u>						
CK4	MANUFAKTUR pare-chocs et élargisseurs d'ailes en noir obsidienne <i>Uniquement disponible en combinaison avec P55/P56/773 et peintures métallisées</i> <i>Pas disponible en combinaison avec P02/197U et peintures magno</i>	680,00	822,80	●	●	●
CK9	MANUFAKTUR pare-chocs et élargisseurs d'ailes en noir nocturne magno <i>Uniquement disponible en combinaison avec P55/P56/773 et peintures magno</i> <i>Pas disponible en combinaison avec P02/056U et peintures métallisées</i>	680,00	822,80	●	●	●
F85	MANUFAKTUR toit en noir obsidienne <i>Uniquement disponible en combinaison avec P55/P56/773 et peintures métallisées</i> <i>Pas disponible en combinaison avec P02/197U et peintures magno</i>	1.650,00	1.996,50	●	●	●
F86	MANUFAKTUR toit en noir nocturne magno <i>Uniquement disponible en combinaison avec P55/P56/773 et peintures magno</i> <i>Pas disponible en combinaison avec P02/056U et peintures métallisées</i>	1.650,00	1.996,50	●	●	●
RR1	MANUFAKTUR support de roue de secours ton carrosserie <i>Uniquement disponible en combinaison avec P23/P31</i> <i>Pas disponible en combinaison avec P02/P03 ou P55/P56+056U/197U</i> <i>Prix en combinaison avec P76/P77</i>	1.080,00	1.306,80	●	●	●
		460,00	556,60	●	●	●

- Option moyennant supplément de prix
- Option sans supplément de prix
- Série - Pas disponible. Les images peuvent montrer des équipements optionnels.

CODE	DESCRIPTION	Prix en € hTVA	Prix en € TVAc	G 450 d	G 500	Mercedes-AMG G 63
OPTIONS						
GK0	MANUFAKTUR Pack logo <i>Uniquement disponible en combinaison avec PT1</i> <i>Pas disponible en combinaison avec P02/P55/P56/773</i>	650,00	786,50	●	●	●
GK2	MANUFAKTUR Pack logo noir <i>Uniquement disponible en combinaison avec PT1+P55/P56/773</i> <i>Pas disponible en combinaison avec P02</i>	700,00	847,00	●	●	●
HK1	MANUFAKTUR Schöckl Pack design <i>Pas disponible en combinaison avec P02/P03</i>	850,00	1.028,50	●	●	-
T81	MANUFAKTUR marchepieds latéraux en noir <i>Uniquement disponible en combinaison avec CK0+P56/773</i>	850,00	1.028,50	-	-	●
T86	MANUFAKTUR marchepieds latéraux en noir <i>Uniquement disponible en combinaison avec P55</i> <i>Pas disponible en combinaison avec P02/P03</i>	700,00	847,00	●	●	-

● Option moyennant supplément de prix ○ Option sans supplément de prix **S** Série - Pas disponible. Les images peuvent montrer des équipements optionnels.

CODE	DESCRIPTION	Prix en € hTVA	Prix en € TVAc	G 450 d	G 500	Mercedes-AMG G 63
OPTIONS						
<u>MANUFAKTUR intérieur</u>						
V36	MANUFAKTUR poignée de maintien en cuir <i>Uniquement disponible en combinaison avec P76/P77</i>	550,00	665,50	●	●	●
VV3	MANUFAKTUR planchée de chargement en merisier <i>Pas disponible en combinaison avec P02</i>	2.400,00	2.904,00	●	●	●
ZI3	MANUFAKTUR tableau de bord en cuir nappa bicolore <i>Uniquement disponible en combinaison avec P77+92xA/93xA/95xA/96xA</i>	600,00	726,00	●	●	●
ZL3	MANUFAKTUR volant multifonction en cuir nappa bicolore <i>Uniquement disponible en combinaison avec des habillages MANUFAKTUR spécifiques Pas disponible en combinaison avec P02/L5C</i>	800,00	968,00	●	●	-
S39	MANUFAKTUR ceintures de sécurité rouges <i>Uniquement disponible en combinaison avec P76/P77 Pas disponible en combinaison avec P75/917A/927A/937A/957A/967A</i>	400,00	484,00	●	●	●
S44	MANUFAKTUR ceintures de sécurité beige macchiato <i>Uniquement disponible en combinaison avec P76/P77</i>	400,00	484,00	●	●	●
S46	MANUFAKTUR ceintures de sécurité argentées <i>Uniquement disponible en combinaison avec P76/P77</i>	400,00	484,00	●	●	●
S47	MANUFAKTUR ceintures de sécurité jaunes <i>Uniquement disponible en combinaison avec P76/P77</i>	400,00	484,00	-	-	●

● Option moyennant supplément de prix ○ Option sans supplément de prix **S** Série - Pas disponible. Les images peuvent montrer des équipements optionnels.

CODE	DESCRIPTION	Prix en € hTVA	Prix en € TVAc	G 450 d	G 500	Mercedes-AMG G 63
OPTIONS						
<u>Télématique</u>						
21U	Dashcam	200,00	242,00	●	●	●
553	Assistant de remorque	350,00	423,50	●	●	●
810	Système audio Burmester 3D Surround <i>Uniquement disponible en combinaison avec 414</i> <i>Pas disponible en combinaison avec P02</i> Prix en combinaison avec P76/P77	1.750,00	2.117,50	●	●	-
		0,00	0,00	○	○	S
854	Système d'infodivertissement MBUX High-End à l'arrière <i>Pas disponible en combinaison avec P02</i>	2.990,00	3.617,90	●	●	●
256	AMG TRACK PACE Prix en combinaison avec PT3	250,00	302,50	-	-	●
		0,00	0,00	-	-	○
518	Set de câbles pour interface média	50,00	60,50	●	●	●
P82	Protection véhicule GUARD 360° Plus <i>Pas disponible en combinaison avec P02</i> Prix en combinaison avec P23/P31	620,00	750,20	●	●	-
		0,00	0,00	-	-	S
				○	○	-

● Option moyennant supplément de prix ○ Option sans supplément de prix S Série - Pas disponible. Les images peuvent montrer des équipements optionnels.

CODE	DESCRIPTION	Prix en € hTVA	Prix en € TVAc	G 450 d	G 500	Mercedes-AMG G 63
OPTIONS						
<u>Technique & sécurité</u>						
642	MULTIBEAM LED Prix en combinaison avec P23/P31	1.150,00 0,00	1.391,50 0,00	● ○	● ○	- S
A22	Train de roulement AMG ACTIVE RIDE CONTROL Prix en combinaison avec PT3/TP2	3.800,00 0,00	4.598,00 0,00	- -	- -	● ○
BS2	Etriers de frein AMG rouges Prix en combinaison avec PT3	680,00 0,00	822,80 0,00	- -	- -	● ○
BS5	Etriers de frein AMG noirs	680,00	822,80	-	-	●
CK0	Echappement sport AMG en noir <i>Uniquement disponible en combinaison avec T81+P56/773</i>	0,00	0,00	-	-	○
B63	Sonorité sportive du moteur	450,00	544,50	-	●	-
<u>Intérieur & confort</u>						
228	Chauffage d'appoint <i>Pas disponible en combinaison avec P02</i>	1.370,00	1.657,70	●	●	●
VG0	Tapis de sol en caoutchouc <i>Pas disponible en combinaison avec P02</i> Prix en combinaison avec TP2	285,00 0,00	344,85 0,00	● -	● -	● ○

● Option moyennant supplément de prix ○ Option sans supplément de prix S Série - Pas disponible. Les images peuvent montrer des équipements optionnels.



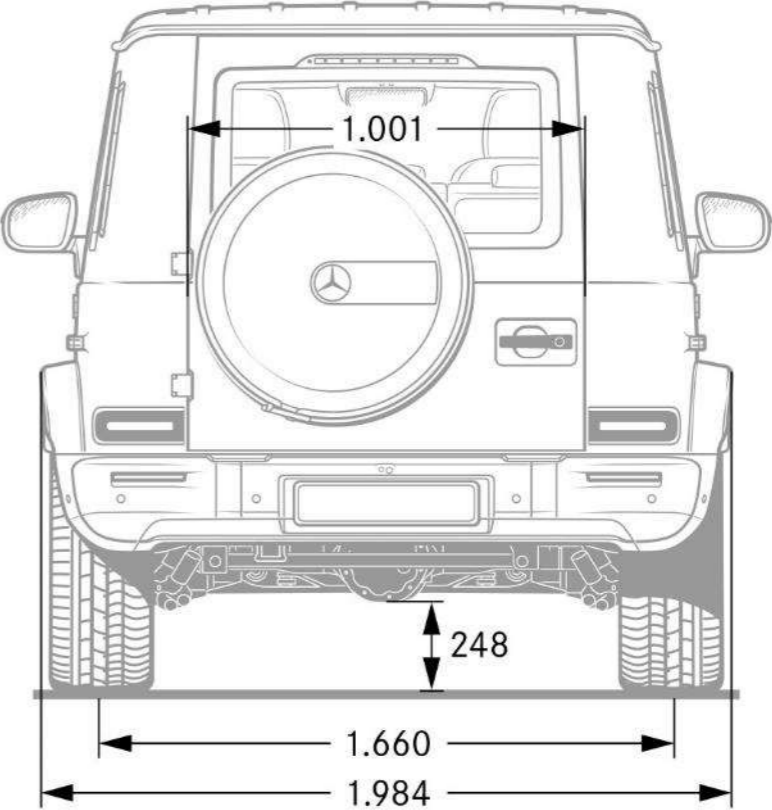
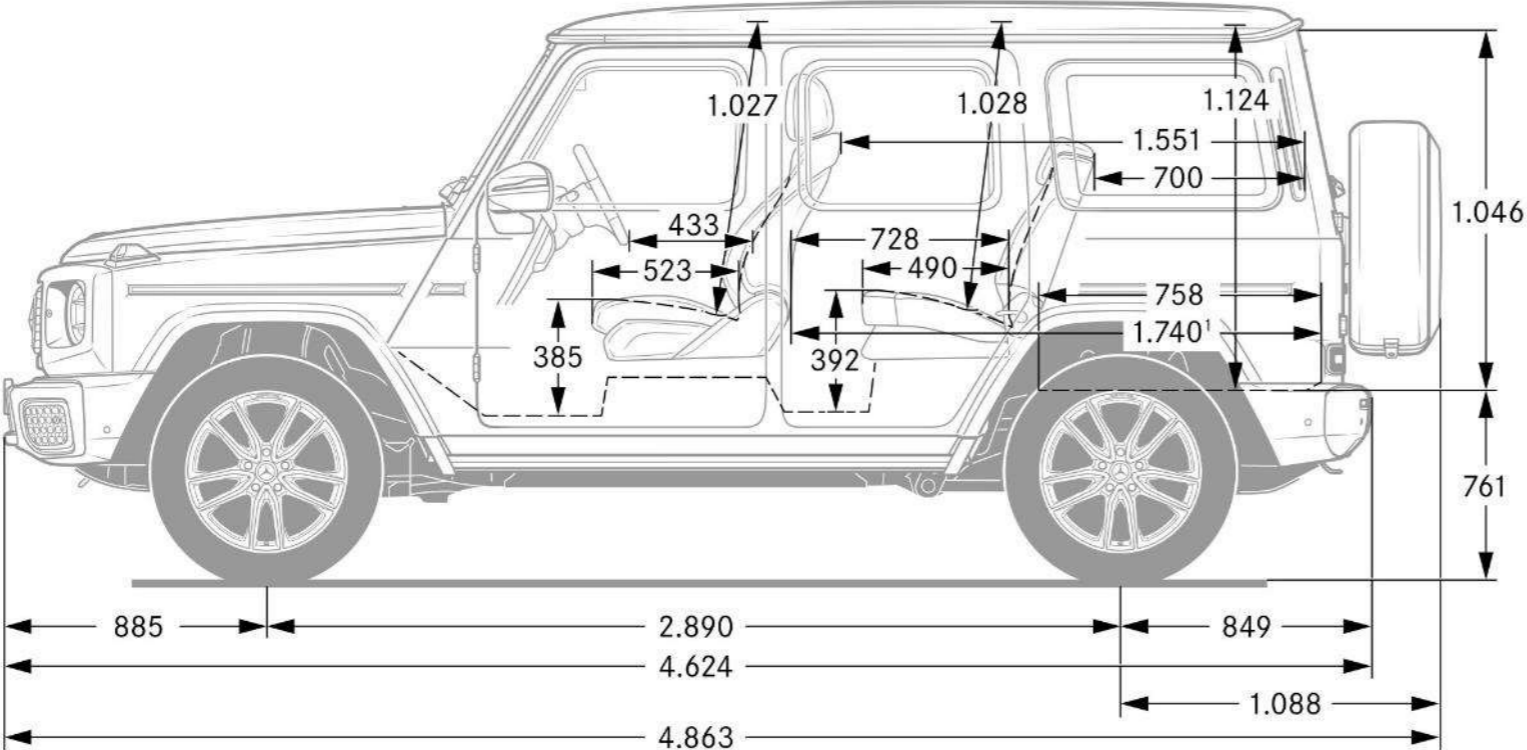
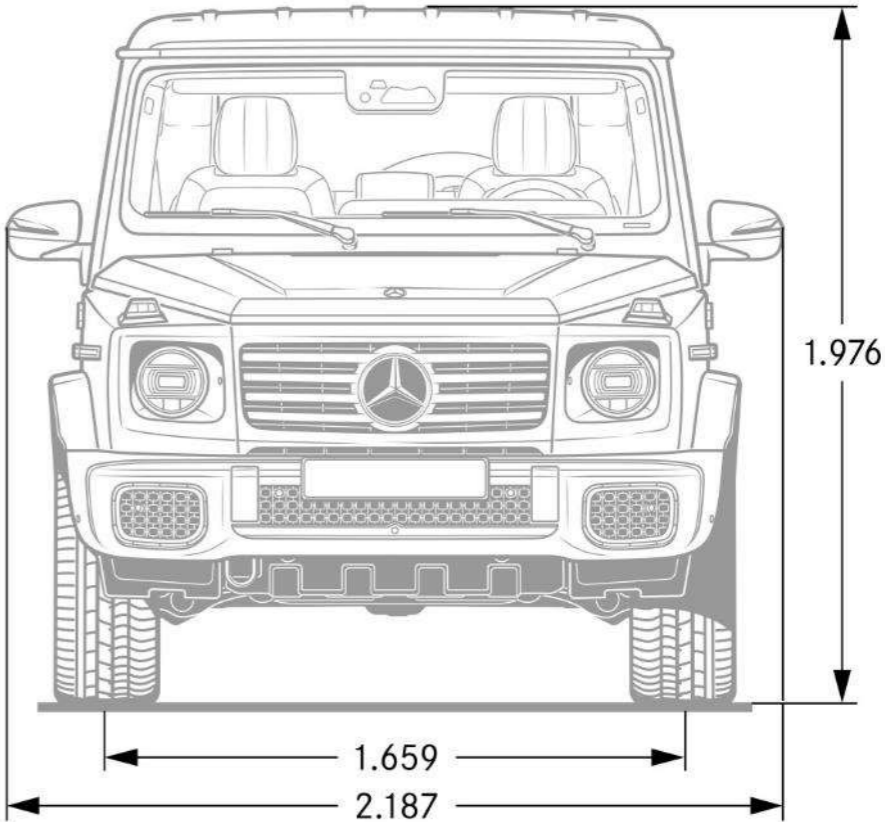
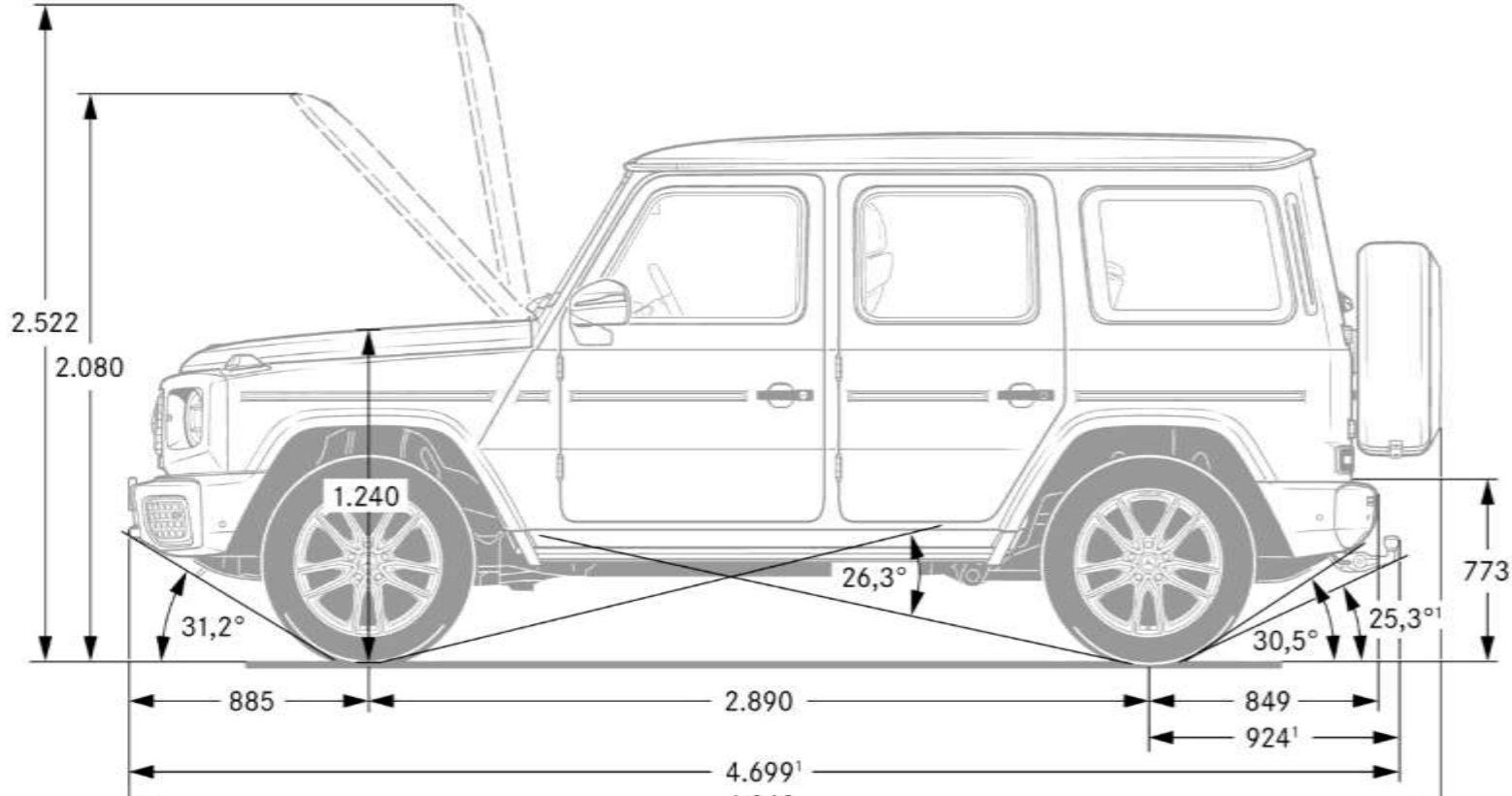
MERCEDES-BENZ CLASSE G

DONNEES TECHNIQUES

DONNÉES TECHNIQUES

	Mercedes-Benz G 450 d	Mercedes-Benz G 500	Mercedes-AMG G 63
BAUMUSTER	465.310	465.210	465.250
BOITE DE VITESSES TRANSMISSION	9G-TRONIC 4x4	9G-TRONIC 4x4	AMG SPEEDSHIFT 9G-TCT 4x4
MOTEUR			
Nombre/disposition de cylindres	L6	L6	V8
Cylindrée (cm ³)	2.989	2.999	3.982
Puissance fiscale (ch)	15	15	20
Puissance max. (kW/ch)	270/367	330/449	430/585
Puissance max. (t/min)	4000	5.800 - 6.100	6000
Couple max. (Nm)	750	560	850
Couple max. (t/min)	1.350 - 2.800	2.200 - 5.000	2.500 - 3.500
MOTEUR ÉLECTRIQUE			
Puissance max. (kW/ch)	15/20	15/20	15/20
Couple max. (Nm)	200	200	200
Puissance max. (combinée) (kW/ch)	-	-	-
Couple max. (combiné) (Nm)	-	-	-
PERFORMANCES			
Vitesse de pointe (km/h)	210	210	220 (240)
Accélération 0-100 km/h (sec.)	5,8	5,4	4,4 (4,3)
CONSOMMATION DE CARBURANT/ÉMISSIONS			
Carburant	Diesel	Essence	Essence
Capacité du réservoir/réserve (l)	100/12	100/12	100/12
Consommation combinée WLTP (l/100 km)	8,7 - 9,9	11,0 - 12,4	14,8 - 15,7
Émissions de CO ₂ combinée WLTP (g/km)	227 - 261	250 - 281	336 - 358
Capacité de la batterie (kW/h)	-	-	-
Consommation électrique combinée WLTP (kWh/km)	-	-	-
Autonomie électrique (km) [EAER]	-	-	-
Norme antipollution	Euro 6e-bis	Euro 6e-bis	Euro 6e-bis
POIDS/CHARGE UTILE			
Poids à vide/charge utile (kg)	2.555/645	2.485/715	2.640/560
Charge maximale sur le toit (kg)	150	150	150
Charge remorquée autorisée non freinée/freinée [à 12%] (kg)	750/3.500	750/3.500	750/3.500
Volume du coffre à bagages (l)	640	640	640

DIMENSIONS MERCEDES-BENZ CLASSE G



MERCEDES-BENZ CLASSE G

ANNEXE



STRONGER THAN TIME

Annexe.

DISCLAIMER.

Les valeurs indiquées ont été déterminées selon les méthodes de mesure prescrites. Il s'agit des 'valeurs CO2 WLTP' au sens de l'article 2 nr. 3 du règlement d'exécution (EU) 2017/1153. Les valeurs de consommation ont été calculées sur la base de ces valeurs.

La consommation électrique a été déterminée sur la base de la directive 692/2008/CE. Les valeurs indiquées ne sont pas liées à un véhicule en particulier. Elles ont pour seul but de permettre la comparaison entre différents véhicules. Les valeurs peuvent varier selon les équipements et options choisies.

Les prix catalogue conceillés sont des prix maximum recommandés. Sous réserve de modifications. Les prix des options s'appliquent uniquement aux options montées à l'usine. Prix sous réserve de modifications dans la construction et l'exécution ainsi que d'erreurs d'impression

À la commande de votre Mercedes-Benz, votre concessionnaire est en droit de vous demander un acompte de 15 % sur le prix consommateur.

Symboles:

- S équipement de série
- équipement optionnel avec supplément de prix
- équipement optionnel sans supplément de prix
- non disponible

Donnons priorité à la sécurité.

Informations environnementales AR 19/03/2004 : www.mercedes-benz.be

Sous réserve d'erreurs d'impression et modifications depuis l'impression

Mercedes-Benz Belgium Luxembourg SA - Avenue du Péage 68 - 1200 Bruxelles

RPM Bruxelles, TVA BE 0419.946.355

Sous réserve de modifications.

[Select & Drive]

Individual premium mobility



Votre nouvelle Mercedes n'a jamais été aussi proche.

Grâce à des solutions bien pensées, nous nous adaptons à votre situation et vous pourrez vous installer au volant de votre Mercedes le plus rapidement possible. Choisissez en un tour de main et en un seul endroit, votre véhicule, votre solution de mobilité et votre assurance : chez votre concessionnaire Mercedes-Benz. Vous avez ainsi la certitude de bénéficier d'un service haut de gamme, propre à Mercedes-Benz.





mercedes-benz.be