



Mercedes-Benz Classe S

Liste de prix. Valable à partir du 30 janvier 2026 pour année modèle 807.

Mercedes-Benz





Equipements de série.

CODE	EQUIPEMENT DE SERIE	Classe S empattement courte	Classe S empattement longue
EXTERIEUR			
	Peinture uni Gris chaud	S	S
	Calandre avec cadre illuminé, traverses horizontales chromées et inserts en finition noir brillant	S	S
	Jupe avant, bas de caisse et jupe arrière avec inserts chromés	S	S
	Sorties d'échappement chromées à gauche et à droite	S	S
R60	Jantes alliage 19" à 10 doubles branches, noir/argent	S	S
413	Toit panoramique en verre	S	S
318	DIGITAL LIGHT avec fonction de projection	S	S
628	Assistant de feux de route Plus	S	S
588	Projection logo	S	S
874	MAGIC VISION CONTROL	S	S
889	KEYLESS-GO avec poignées de portes encastrées	S	S
851	Vitrage acoustique insonorisant	S	S
249	Rétroviseurs anti-éblouissements intérieur et extérieur gauche	S	S

CODE	EQUIPEMENT DE SERIE	Classe S empattement courte	Classe S empattement longue
INTERIEUR & CONFORT			
213A	Habillage cuir noir	S	S
L2B	Volant multifonctions en cuir nappa	S	S
22H	Inserts décoratifs en bois de chêne anthracite à pores ouverts	S	S
51U	Console centrale aspect cristal noir	S	S
	Système EASY ENTRY	S	S
U25	Baguettes de seuil éclairées avec logo Mercedes-Benz	S	S
581	Climatisation automatique THERMOTRONIC	S	S
902	Sièges chauffants PLUS à l'avant	S	S
883	Fermeture assistée	S	S
891	Eclairage d'ambiance avec 64 couleurs	S	S
P53	ENERGIZING AIR CONTROL	S	S
P64	Pack mémoires avec fonction de mémoire pour sièges avant, rétroviseurs et colonne de direction	S	S
223	Sièges à réglage électrique avec fonction mémoire à l'arrière	S	S
401	Sièges climatisés à l'avant	S	S
878	Eclairage d'ambiance actif	S	S
P21	Pack AIR BALANCE	S	S
276	Pack mémoires à l'arrière	S	S

CODE	EQUIPEMENT DE SERIE	Classe S empattement courte	Classe S empattement longue
TECHNIQUE & SECURITE			
489	Suspension pneumatique AIRMATIC	S	S
421	Boîte de vitesses automatique 9G-TRONIC	S	S
	DYNAMIC SELECT	S	S
P20	Pack d'assistance à la conduite	S	S
	ATTENTION ASSIST	S	S
	Système PRE-SAFE avec son PRE-SAFE	S	S
546	Assistant de signalisation routière	S	S
201	Essieu directionnel arrière jusqu'à 4,5°	S	S
P47	Pack de stationnement avec fonction de stationnement à distance et caméra à 360°	S	S
RECHARGE (S 450 e & S 580 e 4MATIC)			
63B	Prise de charge pour véhicules électriques et plug-in hybrid	S	S
9B5	Câble de charge pour boîtier mural et borne de recharge publique (type 2, courant triphasé, 32A, 7m)	S	S
82B	Système de charge à courant alternatif (Chargeur AC jusqu'à maximum 11 kW)	S	S
83B	Système de charge à courant continu (Chargeur DC jusqu'à maximum 60 kW)	S	S
38U	Remote & Charging Services Plus	S	S

CODE	EQUIPEMENT DE SERIE			Classe S empattement courte	Classe S empattement longue
	TELEMATIQUE				
	Ecran centrale OLED			S	S
438	Head-up Display			S	S
530	Système multimédia MBUX			S	S
860	MBUS Superscreen			S	S
U19	MBUX Augmented Reality pour navigation			S	S
867	SPLITVIEW			S	S
365	Navigation par disque dur			S	S
896	Pré-équipement pour clé de véhicule numérique pour smartphone			S	S
14U	Pack d'intégration pour smartphone			S	S
810	Système audio Burmester 3D Surround			S	S
869	Système de recharge sans fil pour appareils mobiles			S	S
72B	Pack USB Plus			S	S
P82	Pack antiviol GUARD 360° PLUS			S	S
871	HANDSFREE ACCESS			S	S
21U	Dashcam			S	S



Museum

The new S-Class

Prix.

Mercedes-Benz Classe S empattement courte

Version	Transmission	Cylindrée en cc	Puissanc	Emission CO2 en g/km (WLTP)	Prix catalogue conseillé hTVA	TVAc
<u>Plug-In Hybrid</u>						
S 450 e	9G-TRONIC Automatique	2.999 cc	220 kW 299 cv 110 kW 150 cv	53 g/km	110.700,00 EUR	133.947,00 EUR
S 580 e 4MATIC*	9G-TRONIC Automatique	2.999 cc	270 kW 367 cv 110 kW 150 cv	63 g/km	125.700,00 EUR	152.097,00 EUR
<u>Essence</u>						
S 450 4MATIC	9G-TRONIC Automatique	2.999 cc	280 kW 381 cv	189 g/km	109.700,00 EUR	132.737,00 EUR
S 500 4MATIC	9G-TRONIC Automatique	2.999 cc	330 kW 449 cv	189 g/km	116.500,00 EUR	140.965,00 EUR
S 580 4MATIC	9G-TRONIC Automatique	3.982 cc	395 kW 537 cv	244 g/km	120.900,00 EUR	146.289,00 EUR
<u>Diesel</u>						
S 350 d 4MATIC	9G-TRONIC Automatique	2.989 cc	230 kW 313 cv	166 g/km	102.400,00 EUR	123.904,00 EUR
S 450 d 4MATIC	9G-TRONIC Automatique	2.989 cc	270 kW 367 cv	166 g/km	107.600,00 EUR	130.196,00 EUR

Mercedes-Benz Classe S empattement longue

Version	Transmission	Cylindrée en cc	Puissanc	Emission CO2 en g/km (WLTP)	Prix catalogue conseillé hTVA	TVAc
<u>Plug-In Hybrid</u>						
S 450 e	9G-TRONIC Automatique	2.999 cc	220 kW 110 kW	54 g/km	113.200,00 EUR	136.972,00 EUR
S 580 e 4MATIC	9G-TRONIC Automatique	2.999 cc	270 kW 110 kW	64 g/km	128.200,00 EUR	155.122,00 EUR
<u>Essence</u>						
S 450 4MATIC	9G-TRONIC Automatique	2.999 cc	280 kW	190 g/km	112.200,00 EUR	135.762,00 EUR
S 500 4MATIC	9G-TRONIC Automatique	2.999 cc	330 kW	190 g/km	119.000,00 EUR	143.990,00 EUR
S 580 4MATIC	9G-TRONIC Automatique	3.982 cc	395 kW	245 g/km	123.400,00 EUR	149.314,00 EUR
<u>Diesel</u>						
S 350 d 4MATIC	9G-TRONIC Automatique	2.989 cc	230 kW	167 g/km	104.900,00 EUR	126.929,00 EUR
S 450 d 4MATIC	9G-TRONIC Automatique	2.989 cc	270 kW	168 g/km	110.100,00 EUR	133.221,00 EUR



Options.

CODE	DESCRIPTION	Prix en € hTVA	Prix en € TVAc	Empattement courte			Empattement longue		
				S 350 d 4MATIC	S 450 d 4MATIC	S 450 e	S 450 4MATIC	S 500 4MATIC	S 580 e 4MATIC
PEINTURES EXTERIEURES									
<u>Peintures métallisées</u>									
188U	Vert argenté	990,00	1.197,90	•	•	•	•	•	•
197U	Noir obsidienne	990,00	1.197,90	•	•	•	•	•	•
595U	Bleu nautique	990,00	1.197,90	•	•	•	•	•	•
771U	Marron velours	990,00	1.197,90	•	•	•	•	•	•
831U	Gris graphite	990,00	1.197,90	•	•	•	•	•	•
922U	Argent hightech	990,00	1.197,90	•	•	•	•	•	•
989U	Vert émeraude	990,00	1.197,90	•	•	•	•	•	•
<u>Peintures métallisées MANUFAKTUR</u>									
032U	Bleu mystique	3.950,00	4.779,50	-	-	-	-	•	•
041U	Graphite	3.950,00	4.779,50	-	-	-	-	•	•
255U	Olive	3.950,00	4.779,50	-	-	-	-	•	•
993U	Rouge patagonie	2.050,00	2.480,50	•	•	•	•	•	•
802U	Or kalahari	3.950,00	4.779,50	•	•	•	•	•	•
885U	Blanc opalite bright	2.050,00	2.480,50	•	•	•	•	•	•
<u>Peintures MANUFAKTUR Magno (finition matte)</u>									
056U	Noir nuit magno	5.900,00	7.139,00	-	-	-	-	•	•
659U	Blanc opalite magno	5.900,00	7.139,00	-	-	-	-	•	•
677U	Or kalahari magno	5.900,00	7.139,00	-	-	-	-	•	•
818U	Gris graphite magno	5.900,00	7.139,00	-	-	-	-	•	•
<u>Peintures MANUFAKTUR non-métallisées</u>									
190U	Gris silicium uni	3.950,00	4.779,50	-	-	-	-	•	•
934U	Bleu vintage uni	3.950,00	4.779,50	-	-	-	-	•	•
<u>Peintures MANUFAKTUR scintillant</u>									
944U	Noir scintillant	7.300,00	8.833,00	-	-	-	-	•	•

• Option moyennant supplément de prix ○ Option sans supplément de prix S Série - Pas disponible. Les images peuvent montrer des équipements optionnels.

CODE	DESCRIPTION	Prix en € hTVA	Prix en € TVAc	S 350 d 4MATIC	S 450 d 4MATIC	S 450 e	S 450 4MATIC	S 500 4MATIC	S 580 e 4MATIC	S 580 4MATIC	S 350 d 4MATIC	S 450 d 4MATIC	S 450 e	S 450 4MATIC	S 500 4MATIC	S 580 e 4MATIC	S 580 4MATIC
MANUFAKTUR																	
	Gamme de peintures extérieures MANUFAKTUR Exclusif La gamme de peintures extérieures MANUFAKTUR Exclusif offre un large choix de 50 couleurs traditionnelles Mercedes-Benz. Vous pouvez trouver plus d'informations sur le configurateur en ligne sur www.mercedes-benz.be ou chez votre concessionnaire agréé Mercedes-Benz.	9.900,00	11.979,00	-	-	-	-	-	-	-	•	•	•	•	•	•	•

• Option moyennant supplément de prix ○ Option sans supplément de prix **S** Série - Pas disponible. Les images peuvent montrer des équipements optionnels.

CODE	DESCRIPTION	Prix en € hTVA	Prix en € TVAc														
				S 350 d 4MATIC	S 450 d 4MATIC	S 450 e	S 450 4MATIC	S 500 4MATIC	S 580 e 4MATIC	S 580 4MATIC	S 350 d 4MATIC	S 450 d 4MATIC	S 450 e	S 450 4MATIC	S 500 4MATIC	S 580 e 4MATIC	S 580 4MATIC
JANTES & PNEUS																	
<u>Jantes traditionnelles</u>																	
R60	Jantes alliage 19" à 10 doubles branches, noir/argent 255/45 R19 sur 8,5J x 19 ET31,5	0,00	0,00	S	S	S	S	S	S	S	S	S	S	S	S	S	S
31R	Jantes alliage 19" à 5 doubles branches, noir/argent 255/45 R19 sur 8,5J x 19 ET31,5	0,00	0,00	O	O	O	O	O	O	O	O	O	O	O	O	O	O
60R	Jantes alliage 20" à branches Y, noir/argent 255/40 R20 sur 9J x 20 ET34	1.800,00	2.178,00	●	●	-	●	●	-	●	●	●	-	●	●	-	●
R73	Jantes forgées 20" à 10 doubles branches, argent 255/40 R20 sur 9J x 20 ET34	3.500,00	4.235,00	●	●	-	●	●	-	●	●	●	-	●	●	-	●
77R	Jantes alliage 19" à 5 doubles branches, argent 255/45 R19 sur 8,5J x 19 ET31,5	0,00	0,00	O	-	-	O	-	-	-	O	-	O	-	-	-	-
10R	Jantes alliage 19" à multi doubles branches, argent 255/45 R19 sur 8,5J x 19 ET31,5	600,00 0,00	726,00 0,00	●	●	-	●	●	-	●	●	●	-	●	●	-	●

● Option moyennant supplément de prix ○ Option sans supplément de prix S Série - Pas disponible. Les images peuvent montrer des équipements optionnels.

CODE	DESCRIPTION	Prix en € hTVA	Prix en € TVAc	S 350 d 4MATIC	S 450 d 4MATIC	S 450 e	S 450 4MATIC	S 500 4MATIC	S 580 e 4MATIC	S 580 4MATIC	S 350 d 4MATIC	S 450 d 4MATIC	S 450 e	S 450 4MATIC	S 500 4MATIC	S 580 e 4MATIC	S 580 4MATIC
JANTES & PNEUS																	
	<u>Jantes AMG</u>																
	<i>Uniquement disponible en combinaison avec AMG Line (950)</i>																
RZI	Jantes alliage AMG 19" à 5 doubles branches, argent 255/45 R19 sur 8,5J x 19 ET31,5 à l'avant et 285/40 R19 sur 10J x 19 ET48,1 à l'arrière <i>Pas disponible en combinaison avec 216/P55</i>	0,00	0,00	S	S	S	S	S	S	S	S	S	S	S	S	S	S
RRG	Jantes alliage AMG 19" à 5 doubles branches, argent 255/45 R19 sur 8,5J x 19 ET31,5 <i>Uniquement disponible en combinaison avec 216</i> <i>Pas disponible en combinaison avec P55</i>	0,00	0,00	○	○	○	○	○	○	○	○	○	○	○	○	○	○
RTM	Jantes alliage AMG 20" multibranches, argent 255/40 R20 sur 9J x 20 ET34 à l'avant et 285/35 R20 sur 10J x 20 ET48,1 à l'arrière <i>Pas disponible en combinaison avec 216</i>	1.050,00	1.270,50	●	●	●	●	●	●	●	●	●	●	●	●	●	●
RTN	Jantes alliage AMG 20" multibranches, argent 255/40 R20 sur 9J x 20 ET34 à l'avant et 285/35 R20 sur 10J x 20 ET48,1 à l'arrière <i>Pas disponible en combinaison avec 216</i>	1.350,00	1.633,50	●	●	●	●	●	●	●	●	●	●	●	●	●	●
RTO	Jantes alliage AMG 20" multibranches, noir 255/40 R20 sur 9J x 20 ET34 à l'avant et 285/35 R20 sur 10J x 20 ET48,1 à l'arrière <i>Uniquement disponible en combinaison avec P55 et 956</i> <i>Pas disponible en combinaison avec 216</i>	0,00	0,00	○	○	○	○	○	○	○	○	○	○	○	○	○	○
RTV	Jantes alliage AMG 20" multibranches, argent 255/40 R20 sur 9J x 20 ET34 <i>Pas disponible en combinaison avec 216</i>	1.050,00	1.270,50	●	●	-	●	●	-	●	●	-	●	●	-	●	●
RTW	Jantes alliage AMG 20" multibranches, argent 255/40 R20 sur 9J x 20 ET34 <i>Uniquement disponible en combinaison avec P55</i> <i>Pas disponible en combinaison avec 216</i>	1.350,00	1.633,50	-	-	-	-	-	-	●	●	-	●	●	-	●	●
RTX	Jantes alliage AMG 20" multibranches, noir 255/40 R20 sur 9J x 20 ET34 <i>Uniquement disponible en combinaison avec P55</i> <i>Pas disponible en combinaison avec 216</i>	0,00	0,00	○	○	-	○	○	-	○	○	-	○	○	-	○	○

● Option moyennant supplément de prix ○ Option sans supplément de prix S Série - Pas disponible. Les images peuvent montrer des équipements optionnels.

CODE	DESCRIPTION	Prix en € hTVA	Prix en € TVAc	S 350 d 4MATIC	S 450 d 4MATIC	S 450 e	S 450 4MATIC	S 500 4MATIC	S 580 e 4MATIC	S 580 4MATIC	S 350 d 4MATIC	S 450 d 4MATIC	S 450 e	S 450 4MATIC	S 500 4MATIC	S 580 e 4MATIC	S 580 4MATIC
JANTES & PNEUS																	
	<u>Jantes AMG</u>																
	<i>Uniquement disponible en combinaison avec AMG Line (950)</i>																
RWJ	Jantes forgées AMG 21" multibranches, noir 255/35 R21 sur 9J x 21 ET34 à l'avant 285/30 R21 sur 10J x 21 ET48 à l'arrière	2.750,00	3.327,50	•	•	-	•	•	-	•	•	•	-	•	•	-	•
RWK	Jantes forgées AMG 21" multibranches, argent 255/35 R21 sur 9J x 21 ET34 à l'avant 285/30 R21 sur 10J x 21 ET48 à l'arrière	2.100,00	2.541,00	•	•	-	•	•	-	•	•	•	-	•	•	-	•

• Option moyennant supplément de prix ○ Option sans supplément de prix S Série - Pas disponible. Les images peuvent montrer des équipements optionnels.

CODE	DESCRIPTION	Prix en € hTVA	Prix en € TVAc	S 350 d 4MATIC	S 450 d 4MATIC	S 450 e	S 450 4MATIC	S 500 4MATIC	S 580 e 4MATIC	S 580 4MATIC	S 350 d 4MATIC	S 450 d 4MATIC	S 450 e	S 450 4MATIC	S 500 4MATIC	S 580 e 4MATIC	S 580 4MATIC
HABILLAGE																	
<u>Habillage cuir</u>																	
213A	Cuir noir <i>Pas disponible en combinaison avec 55U/H38/P34</i>	0,00	0,00	S	S	S	S	S	S	S	S	S	S	S	S	S	S
214A	Cuir brun hêtre/noir <i>Pas disponible en combinaison avec 55U/58U/P34</i>	350,00	423,50	•	•	•	•	•	•	•	•	•	•	•	•	•	•
215A	Cuir beige macchiato/gris magma <i>Uniquement disponible en combinaison avec 55U Pas disponible en combinaison avec H38/P34</i>	350,00	423,50	•	•	•	•	•	•	•	•	•	•	•	•	•	•
<u>Habillage cuir nappa</u>																	
823A	Cuir nappa noir <i>Pas disponible en combinaison avec 55U/P34</i>	1.900,00	2.299,00	•	•	•	•	•	•	•	•	•	•	•	•	•	•
824A	Cuir nappa brun hêtre/noir <i>Pas disponible en combinaison avec 55U/P34</i>	2.250,00	2.722,50	•	•	•	•	•	•	•	•	•	•	•	•	•	•
825A	Cuir nappa beige macchiato/gris magma <i>Uniquement en combinaison avec 55U</i>	2.250,00	2.722,50	•	•	•	•	•	•	•	•	•	•	•	•	•	•
<u>Habillage cuir nappa Exclusif</u>																	
<i>Uniquement disponible en combinaison avec Pack Exclusif (P34) + 223 + P09</i>																	
523A	Cuir nappa Exclusif noir <i>Pas disponible en combinaison avec 65U</i>	0,00	0,00	○	○	○	○	○	○	○	○	○	○	○	○	○	○
524A	Cuir nappa Exclusif brun hêtre/noir <i>Pas disponible en combinaison avec 65U/68U/660U</i>	0,00	0,00	○	○	○	○	○	○	○	○	○	○	○	○	○	○
525A	Cuir nappa Exclusif beige macchiato/gris magma <i>Pas disponible en combinaison avec 61U/68U</i>	0,00	0,00	○	○	○	○	○	○	○	○	○	○	○	○	○	○
503A	AMG Line Plus Cuir nappa Exclusif noir <i>Uniquement disponible en combinaison avec AMG Line Plus (956) + P55 + B29 + RTO</i>	0,00	0,00	○	○	○	○	○	○	○	○	○	○	○	○	○	○

• Option moyennant supplément de prix ○ Option sans supplément de prix S Série - Pas disponible. Les images peuvent montrer des équipements optionnels.

CODE	DESCRIPTION	Prix en € hTVA	Prix en € TVAc	S 350 d 4MATIC	S 450 d 4MATIC	S 450 e	S 450 4MATIC	S 500 4MATIC	S 580 e 4MATIC	S 580 4MATIC	S 350 d 4MATIC	S 450 d 4MATIC	S 450 e	S 450 4MATIC	S 500 4MATIC	S 580 e 4MATIC	S 580 4MATIC
HABILLAGE																	
	<u>Habillage MANUFATUR cuir nappa Exclusif</u>																
	<i>Uniquement disponible en combinaison avec Pack Exclusif (P34) + Pack MANUFATUR Intérieur (P62)</i>																
961A	Habillage cuir nappa Exclusif blanc intense/noir <i>Pas disponible en combinaison avec peintures spécifiques</i>	0,00	0,00	-	-	-	-	-	-	-	o	o	o	o	o	o	o
962A	Habillage cuir nappa Exclusif bleu yacht/noir <i>Pas disponible en combinaison avec peintures spécifiques</i>	0,00	0,00	-	-	-	-	-	-	-	o	o	o	o	o	o	o
963A	Habillage cuir nappa Exclusif jaune maïs/noir <i>Pas disponible en combinaison avec peintures spécifiques</i>	0,00	0,00	-	-	-	-	-	-	-	o	o	o	o	o	o	o
966A	Habillage cuir nappa Exclusif vert d'eau/noir <i>Pas disponible en combinaison avec peintures spécifiques</i>	0,00	0,00	-	-	-	-	-	-	-	o	o	o	o	o	o	o
967A	Habillage cuir nappa Exclusif rouge classique/noir <i>Pas disponible en combinaison avec peintures spécifiques</i>	0,00	0,00	-	-	-	-	-	-	-	o	o	o	o	o	o	o
951A	Habillage cuir nappa Exclusif brun tabac/noir <i>Pas disponible en combinaison avec peintures spécifiques</i>	0,00	0,00	-	-	-	-	-	-	-	o	o	o	o	o	o	o

- Option moyennant supplément de prix ○ Option sans supplément de prix **S** Série - Pas disponible. Les images peuvent montrer des équipements optionnels.

CODE	DESCRIPTION	Prix en € hTVA	Prix en € TVAc	S 350 d 4MATIC	S 450 d 4MATIC	S 450 e	S 450 4MATIC	S 500 4MATIC	S 580 e 4MATIC	S 580 4MATIC	S 350 d 4MATIC	S 450 d 4MATIC	S 450 e	S 450 4MATIC	S 500 4MATIC	S 580 e 4MATIC	S 580 4MATIC
HABILLAGE																	
<u>Habillage cuir nappa AMG</u>																	
851A	Cuir nappa noir <i>Pas disponible en combinaison avec 55U</i>	0,00	0,00	-	-	-	-	-	-	-	-	-	-	-	-	-	-
854A	Cuir nappa brun sienne/noir <i>Pas disponible en combinaison avec 55U/58U/660U</i>	350,00	423,50	-	-	-	-	-	-	-	-	-	-	-	-	-	-
855A	Cuir nappa beige macchiato/gris magma <i>Uniquement en combinaison avec 55U</i>	350,00	423,50	-	-	-	-	-	-	-	-	-	-	-	-	-	-
<u>Habillage cuir nappa AMG Exclusif</u>																	
<i>Uniquement disponible en combinaison avec Pack Exclusif (P34) + 223 + 413 + P09</i>																	
551A	Cuir nappa Exclusif noir <i>Uniquement en combinaison avec 61U</i>	0,00	0,00	-	-	-	-	-	-	-	-	-	-	-	-	-	-
554A	Cuir nappa Exclusif brun sienne/noir <i>Uniquement en combinaison avec 61U</i>	0,00	0,00	-	-	-	-	-	-	-	-	-	-	-	-	-	-
555A	Cuir nappa Exclusif beige macchiato/gris magma <i>Uniquement en combinaison avec 65U</i>	0,00	0,00	-	-	-	-	-	-	-	-	-	-	-	-	-	-
557A	Cuir nappa Exclusif rouge carmin/noir <i>Uniquement en combinaison avec 61U</i>	0,00	0,00	-	-	-	-	-	-	-	-	-	-	-	-	-	-
558A	Cuir nappa Exclusif gris argent/noir <i>Uniquement en combinaison avec 61U</i>	0,00	0,00	-	-	-	-	-	-	-	-	-	-	-	-	-	-

- Option moyennant supplément de prix
- Option sans supplément de prix
- S** Série - Pas disponible. Les images peuvent montrer des équipements optionnels.

CODE	DESCRIPTION	Prix en € hTVA	Prix en € TVAc	S 350 d 4MATIC	S 450 d 4MATIC	S 450 e	S 450 4MATIC	S 500 4MATIC	S 580 e 4MATIC	S 580 4MATIC	S 350 d 4MATIC	S 450 d 4MATIC	S 450 e	S 450 4MATIC	S 500 4MATIC	S 580 e 4MATIC	S 580 4MATIC
HABILLAGE																	
	Habillage MANUFATUR cuir nappa AMG Exclusif																
	<i>Uniquement disponible en combinaison avec Pack Exclusif (P34) + Pack MANUFATUR Intérieur (P62)</i>																
942A	Habillage cuir nappa Exclusif bleu yacht/noir	0,00	0,00	-	-	-	-	-	-	-	-	-	-	-	-	-	-
	<i>Pas disponible en combinaison avec peintures et inserts décoratifs spécifiques</i>																
944A	Habillage cuir nappa Exclusif marron noix/noir	0,00	0,00	-	-	-	-	-	-	-	-	-	-	-	-	-	-
	<i>Pas disponible en combinaison avec peintures et inserts décoratifs spécifiques</i>																
949A	Habillage cuir nappa Exclusif blanc intense/noir	0,00	0,00	-	-	-	-	-	-	-	-	-	-	-	-	-	-
	<i>Pas disponible en combinaison avec peintures et inserts décoratifs spécifiques</i>																
994A	Habillage cuir nappa Exclusif brun tartuffe/noir	0,00	0,00	-	-	-	-	-	-	-	-	-	-	-	-	-	-
	<i>Pas disponible en combinaison avec peintures et inserts décoratifs spécifiques</i>																
999A	Habillage cuir nappa Exclusif jaune pastel/noir	0,00	0,00	-	-	-	-	-	-	-	-	-	-	-	-	-	-
	<i>Pas disponible en combinaison avec peintures et inserts décoratifs spécifiques</i>																
MANUFATUR																	
	Gamme d'habillages intérieur MANUFATUR Exclusif	13.750,00	16.637,50	-	-	-	-	-	-	-	•	•	•	•	•	•	•
	La gamme d'habillages intérieurs MANUFATUR Exclusif offre un large choix de 25 couleurs traditionnelles Mercedes-Benz.																
	Vous pouvez trouver plus d'informations sur le configurateur en ligne sur www.mercedes-benz.be ou chez votre concessionnaire agréé Mercedes-Benz.																

• Option moyennant supplément de prix ○ Option sans supplément de prix S Série - Pas disponible. Les images peuvent montrer des équipements optionnels.

CODE	DESCRIPTION	Prix en € hTVA	Prix en € TVAc														
				S 350 d 4MATIC	S 450 d 4MATIC	S 450 e	S 450 4MATIC	S 500 4MATIC	S 580 e 4MATIC	S 580 4MATIC	S 350 d 4MATIC	S 450 d 4MATIC	S 450 e	S 450 4MATIC	S 500 4MATIC	S 580 e 4MATIC	
CIELS DE PAVILLON																	
51U	Tissu noir <i>Uniquement disponible en combinaison avec 213A/214A/803A/823A</i> <i>Pas disponible en combinaison avec P34</i>	0,00	0,00	○	○	○	○	○	○	○	○	○	○	○	○	○	○
55U	Tissu beige macchiato <i>Uniquement disponible en combinaison avec 215A/825A</i> <i>Pas disponible en combinaison avec P34</i>	0,00	0,00	○	○	○	○	○	○	○	○	○	○	○	○	○	○
61U	Microfibre MICROCUT noir <i>Uniquement disponible en combinaison avec 503A/523A/524A</i>	0,00	0,00	○	○	○	○	○	○	○	○	○	○	○	○	○	○
65U	Microfibre MICROCUT beige macchiato <i>Uniquement disponible en combinaison avec P34+P09+525A</i>	0,00	0,00	○	○	○	○	○	○	○	○	○	○	○	○	○	○
71U	MANUFAKTUR cuir nappa noir <i>Uniquement disponible en combinaison avec U61+(503A/523A/524A/951A/961A/962A/963A/966A/967A)+413</i>	0,00	0,00	-	-	-	-	-	-	-	○	○	○	○	○	○	
75U	MANUFAKTUR cuir nappa beige macchiato <i>Uniquement disponible en combinaison avec U61+525A+413</i>	0,00	0,00	-	-	-	-	-	-	-	○	○	○	○	○	○	

● Option moyennant supplément de prix ○ Option sans supplément de prix S Série - Pas disponible. Les images peuvent montrer des équipements optionnels.

CODE	DESCRIPTION	Prix en € hTVA	Prix en € TVAc	S 350 d 4MATIC	S 450 d 4MATIC	S 450 e	S 450 4MATIC	S 500 4MATIC	S 580 e 4MATIC	S 580 4MATIC	S 350 d 4MATIC	S 450 d 4MATIC	S 450 e	S 450 4MATIC	S 500 4MATIC	S 580 e 4MATIC	S 580 4MATIC
				CONSOLES CENTRALES & INSERTS DECORATIFS													
73H	Mélange tissu et métal argent brillant	440,00	532,40	•	•	•	•	•	•	•	•	•	•	•	•	•	•
22H	Bois de chêne anthracite à pores ouverts	0,00	0,00	S	S	S	S	S	S	S	S	S	S	S	S	S	S
23H	Bois ambré marron à pores ouverts, motif à chevron	440,00	532,40	•	•	•	•	•	•	•	•	•	•	•	•	•	•
H37	Peuplier noir brillant	440,00	532,40	•	•	•	•	•	•	•	•	•	•	•	•	•	•
H17	MANUFAKTUR laque piano noire flowing lines	1.300,00	1.573,00	•	•	•	•	•	•	•	•	•	•	•	•	•	•
H38	MANUFAKTUR Bois ronce de noyer à pores ouverts aluminium lines <i>Pas disponible en combinaison avec 213A/214A/215A</i>	3.200,00	3.872,00	•	•	•	•	•	•	•	•	•	•	•	•	•	•
VOLANTS																	
L2B	Volant multifonctions en cuir nappa	0,00	0,00	o	o	o	o	o	o	o	o	o	o	o	o	o	o
L5C	Volant sport multifonctions en cuir nappa <i>Uniquement disponible en combinaison avec 950</i>	0,00	0,00	o	o	o	o	o	o	o	o	o	o	o	o	o	o
L2D	Volant multifonctions en cuir nappa/bois Prix en combinaison avec 418	620,00	750,20	•	•	•	•	•	•	•	•	•	•	•	•	•	•
L6J	Volant AMG Performance en cuir nappa	820,00	992,20	-	-	-	-	-	-	-	-	-	-	-	-	-	-
L6K	Volant AMG Performance en cuir nappa/microfibre MICROCUT <i>Uniquement disponible en combinaison avec 855A/555A</i>	420,00	508,20	-	-	-	-	-	-	-	-	-	-	-	-	-	-
L6H	Volant AMG Performance en carbone/microfibre MICROCUT <i>Uniquement disponible en combinaison avec H73</i>	820,00	992,20	-	-	-	-	-	-	-	-	-	-	-	-	-	-

• Option moyennant supplément de prix ○ Option sans supplément de prix S Série - Pas disponible. Les images peuvent montrer des équipements optionnels.

CODE	DESCRIPTION	Prix en € hTVA	Prix en € TVAc	S 350 d 4MATIC	S 450 d 4MATIC	S 450 e	S 450 4MATIC	S 500 4MATIC	S 580 e 4MATIC	S 580 4MATIC	S 350 d 4MATIC	S 450 d 4MATIC	S 450 e	S 450 4MATIC	S 500 4MATIC	S 580 e 4MATIC	S 580 4MATIC
LIGNES D'EQUIPEMENT																	
950	AMG Line	5.200,00	6.292,00	•	•	•	•	•	•	•	•	•	•	•	•	•	•
	Contenu :																
772	- Pack design AMG																
RZ1	- Jantes alliage AMG 19" à 5 doubles branches, argent																
U29	- Système de freinage avec disques de frein surdimensionnés																
L5C	- Volant sport multifonctions en cuir nappa																
U26	- Tapis de sol avec logo AMG																
	<i>Uniquement disponible en combinaison avec RZ1/RTM/RTN/RTV/RTW/RWJ/RWK</i>																
	<i>Pas disponible en combinaison avec 550</i>																
956	AMG Line Plus	8.650,00	10.466,50	•	-	-	•	-	-	-	•	-	•	-	-	-	-
	Contenu :	8.200,00	9.922,00	-	•	•	-	•	•	•	-	•	-	•	•	•	•
950	- AMG Line																
RTO	- Jantes alliage AMG 20" multibranches, noir																
P55	- Night pack																
B29	- Calandre en chrome foncé																

• Option moyennant supplément de prix ○ Option sans supplément de prix S Série - Pas disponible. Les images peuvent montrer des équipements optionnels.

CODE	DESCRIPTION	Prix en € hTVA	Prix en € TVAc	S 350 d 4MATIC	S 450 d 4MATIC	S 450 e	S 450 4MATIC	S 500 4MATIC	S 580 e 4MATIC	S 580 4MATIC	S 350 d 4MATIC	S 450 d 4MATIC	S 450 e	S 450 4MATIC	S 500 4MATIC	S 580 e 4MATIC	S 580 4MATIC
PACKS D'EQUIPEMENTS																	
PDC	Pack Premium	4.463,00	5.400,23	•	•	•	•	-	-	-	•	•	•	•	-	-	-
	Contenu :	3.485,00	4.216,85	-	-	-	-	•	•	•	-	-	-	-	-	-	-
432	- Sièges multicontours actifs à l'avant			-	-	-	-	•	•	•	-	-	-	-	-	-	-
445	- Affichage tête haute MBUX avec réalité augmentée			-	-	-	-	•	•	•	-	-	-	-	-	-	-
596	- Vitrage de sécurité feuilleté avec isolation thermique et acoustique			-	-	-	-	•	•	•	-	-	-	-	-	-	-
PDD	Pack Premium Plus	9.393,00	11.365,53	-	-	-	-	-	-	-	•	•	•	•	-	-	-
	Contenu :	8.416,00	10.183,36	-	-	-	-	-	-	-	-	-	-	-	•	•	•
PDC	- Pack Premium Plus			-	-	-	-	-	-	-	-	-	-	-	•	•	•
224	- First Class Compartiment arrière			-	-	-	-	-	-	-	-	-	-	-	•	•	•
326	- Position alternative du smartphone à l'arrière			-	-	-	-	-	-	-	-	-	-	-	•	•	•
449	- Tablettes rabattables à l'arrière			-	-	-	-	-	-	-	-	-	-	-	•	•	•

• Option moyennant supplément de prix ○ Option sans supplément de prix S Série - Pas disponible. Les images peuvent montrer des équipements optionnels.

CODE	DESCRIPTION	Prix en € hTVA	Prix en € TVAc	S 350 d 4MATIC	S 450 d 4MATIC	S 450 e	S 450 4MATIC	S 500 4MATIC	S 580 e 4MATIC	S 580 4MATIC	S 350 d 4MATIC	S 450 d 4MATIC	S 450 e	S 450 4MATIC	S 500 4MATIC	S 580 e 4MATIC	S 580 4MATIC
PACKS D'EQUIPEMENTS																	
PAT	Pack Arrière Plus	4.615,00	5.584,15	-	-	-	-	-	-	-	•	•	•	•	•	•	•
	Contenu :	4.115,00	4.979,15	•	•	•	•	•	•	•	-	-	-	-	-	-	-
816	- MBUX télécommande à l'arrière			•	•	•	•	•	•	•	-	-	-	-	-	-	-
293	- Airbags latéraux à l'arrière			-	-	-	-	-	-	-	-	-	-	-	-	-	-
561	- Boucles de ceinture design à l'avant et à l'arrière			-	-	-	-	-	-	-	-	-	-	-	-	-	-
402	- Sièges climatisés à l'arrière			-	-	-	-	-	-	-	-	-	-	-	-	-	-
903	- Chauffage de siège Plus à l'arrière			-	-	-	-	-	-	-	-	-	-	-	-	-	-
302	- Airbags à l'arrière			-	-	-	-	-	-	-	-	-	-	-	-	-	-
582	- Climatisation automatique THERMOTRONIC à l'arrière			-	-	-	-	-	-	-	-	-	-	-	-	-	-
898	- Système de recharge sans fil pour appareils mobiles à l'arrière			-	-	-	-	-	-	-	-	-	-	-	-	-	-
U82	- Deux prises USB à l'arrière			-	-	-	-	-	-	-	-	-	-	-	-	-	-
PAW	Pack Arrière Executive	5.615,00	6.794,15	-	-	-	-	-	-	-	•	•	•	•	•	•	•
	Contenu :	4.565,00	5.523,65	•	•	•	•	•	•	•	-	-	-	-	-	-	-
306	- Airbag ceinture et latérales à l'arrière			•	•	•	•	•	•	•	-	-	-	-	-	-	-
236	- Eclairage adaptatif à l'arrière			-	-	-	-	-	-	-	-	-	-	-	-	-	-
453	- Siège Executive à l'arrière avec appuie-tête confort			-	-	-	-	-	-	-	-	-	-	-	-	-	-
P43	- Pack Confort à l'arrière			-	-	-	-	-	-	-	-	-	-	-	-	-	-
P07	- Pack chauffeur			-	-	-	-	-	-	-	-	-	-	-	-	-	-
P09	- Pack pare-soleil			-	-	-	-	-	-	-	-	-	-	-	-	-	-
U07	- Approche-ceinture à l'arrière			-	-	-	-	-	-	-	-	-	-	-	-	-	-
	<i>Uniquement disponible en combinaison avec PAT</i>			-	-	-	-	-	-	-	-	-	-	-	-	-	-
P69	Pack confort chauffage	1.030,00	1.246,30	•	•	•	•	•	•	•	•	•	•	•	•	•	•
	Contenu :			•	•	•	•	•	•	•	-	-	-	-	-	-	-
303	- Ceintures de sécurité chauffantes à l'avant			•	•	•	•	•	•	•	-	-	-	-	-	-	-
443	- Volant chauffant			•	•	•	•	•	•	•	-	-	-	-	-	-	-
906	- Accoudoirs chauffants à l'avant			•	•	•	•	•	•	•	-	-	-	-	-	-	-
907	- Accoudoirs chauffants à l'arrière			•	•	•	•	•	•	•	-	-	-	-	-	-	-
	<i>Uniquement disponible en combinaison avec PAT</i>			•	•	•	•	•	•	•	-	-	-	-	-	-	-

• Option moyennant supplément de prix ○ Option sans supplément de prix S Série - Pas disponible. Les images peuvent montrer des équipements optionnels.

CODE	DESCRIPTION	Prix en € hTVA	Prix en € TVAc	S 350 d 4MATIC	S 450 d 4MATIC	S 450 e	S 450 4MATIC	S 500 4MATIC	S 580 e 4MATIC	S 580 4MATIC	S 350 d 4MATIC	S 450 d 4MATIC	S 450 e	S 450 4MATIC	S 500 4MATIC	S 580 e 4MATIC	S 580 4MATIC
PACKS D'EQUIPEMENTS																	
P34	Pack Exclusif	5.750,00	6.957,50	•	•	•	•	•	•	•	•	•	•	•	•	•	•
	Contenu :																
52xA	- Habillage cuir nappa Exclusif																
735	- Pack d'inserts décoratifs Exclusif																
61U	- Ciel de toit en microfibre MICROCUT																
U04	- Tapis de sol avec passepoil de couleur contrastée (U26 en combinaison avec PYH)																
	Prix en combinaison avec 950	5.400,00	6.534,00	•	•	•	•	•	•	•	•	•	•	•	•	•	•
P34	Pack Exclusif AMG	5.600,00	6.776,00	-	-	-	-	-	-	-	-	-	-	-	-	-	-
	Contenu :																
551A	- Habillage cuir nappa AMG Exclusif noir																
735	- Pack d'inserts décoratifs Exclusif																
P62	Pack intérieur MANUFAKTUR	9.250,00	11.192,50	-	-	-	-	-	-	•	•	•	•	•	•	•	•
	Contenu :																
9xxA	- Habillage MANUFAKTUR cuir nappa Exclusif																
328	- Habillage MANUFAKTUR seuils de porte éclairés																
418	- Volant MANUFAKTUR en cuir nappa bicolore																
B62	- Tapis de sol poils longs MANUFAKTUR avec passepoil en cuir nappa de couleur contrastée																
	- Eléments intérieur supplémentaires MANUFAKTUR																
	<i>Uniquement disponible en combinaison avec P34 + PAT + P69</i>																
PLA	Pack emblème MANUFAKTUR couleur platine	1.200,00	1.452,00	-	-	-	-	-	-	•	•	•	•	•	•	•	•
	Prix en combinaison avec P62	200,00	242,00	-	-	-	-	-	-	•	•	•	•	•	•	•	•
PLB	Pack emblème MANUFAKTUR couleur or	1.400,00	1.694,00	-	-	-	-	-	-	•	•	•	•	•	•	•	•
	Prix en combinaison avec P62	200,00	242,00	-	-	-	-	-	-	•	•	•	•	•	•	•	•
P55	Pack Night	950,00	1.149,50	•	•	•	•	•	•	•	•	•	•	•	•	•	•
	Contenu :																
	- Splitter avant et ailettes des prises d'air, bas de caisses et jupe arrière avec insert en finition chrome foncé																
	- Boîtiers de rétroviseurs extérieurs en finition noir brillant																
	- Encadrements des vitres latérales en finition noir brillant																
	<i>Uniquement disponible en combinaison avec 950</i>																

• Option moyennant supplément de prix ○ Option sans supplément de prix S Série - Pas disponible. Les images peuvent montrer des équipements optionnels.

CODE	DESCRIPTION	Prix en € hTVA	Prix en € TVAc	S 350 d 4MATIC	S 450 d 4MATIC	S 450 e	S 450 4MATIC	S 500 4MATIC	S 580 e 4MATIC	S 580 4MATIC	S 350 d 4MATIC	S 450 d 4MATIC	S 450 e	S 450 4MATIC	S 500 4MATIC	S 580 e 4MATIC	S 580 4MATIC
PACKS D'EQUIPEMENTS																	
P60	Pack Night AMG Contenu : - Contenu Pack Night (P55) - Enjoliveurs de sortie d'échappement chromé noir	950,00	1.149,50	-	-	-	-	-	-	-	-	-	-	-	-	-	-
P07	Pack chauffeur Contenu :	0,00	0,00	•	•	•	•	•	•	•	•	•	•	•	•	•	•
439	- Appuie-tête confort EASY ADJUST avec coussins supplémentaires à l'avant, rabattable côté passager avant																
452	- Siège passager avant réglable électriquement depuis l'arrière <i>Uniquement disponible en combinaison avec PAW</i>																
P09	Pack pare-soleil En combinaison avec PAW Contenu :	1.095,00	1.324,95	•	•	•	•	•	•	•	•	•	•	•	•	•	•
297	- Stores pare-soleil électriques pour les vitres latérales à l'arrière	0,00	0,00	○	○	○	○	○	○	○	○	○	○	○	○	○	○
540	- Store pare-soleil électrique pour la lunette arrière																
P43	Pack confort d'assise à l'arrière Contenu :	0,00	0,00	•	•	•	•	•	•	•	•	•	•	•	•	•	•
322	- Chauffage de la nuque et des épaules à l'arrière																
402	- Sièges climatisés à l'arrière																
406	- Sièges multicontours à l'arrière <i>Uniquement disponible en combinaison avec PAW</i>																
P68	Pack confort chauffage Contenu :	740,00	895,40	•	•	•	•	•	•	•	•	•	•	•	•	•	•
443	- Volant chauffant																
906	- Accoudoirs chauffants à l'avant																
303	- Ceintures de sécurité chauffantes à l'avant																

• Option moyennant supplément de prix ○ Option sans supplément de prix S Série - Pas disponible. Les images peuvent montrer des équipements optionnels.

CODE	DESCRIPTION	Prix en € hTVA	Prix en € TVAc												
				S 350 d 4MATIC	S 450 d 4MATIC	S 450 e	S 450 4MATIC	S 500 4MATIC	S 580 e 4MATIC	S 580 4MATIC	S 350 d 4MATIC	S 450 d 4MATIC	S 450 e	S 450 4MATIC	S 500 4MATIC
OPTIONS															
<u>Extérieur</u>															
840	Vitrage athermique foncé pour la lunette et les vitres latérales arrière	390,00	471,90	●	●	●	●	●	●	●	●	●	●	●	●
U50	Code de suppression vitrage athermique foncé pour la lunette et les vitres latérales arrière <i>Uniquement disponible en combinaison avec P55</i>	0,00	0,00	○	○	○	○	○	○	○	○	○	○	○	○
6U6	Bouchon de réservoir AMG en finition chromée	100,00	121,00	-	-	-	-	-	-	-	-	-	-	-	-
<u>Intérieur & confort</u>															
228	Chauffage d'appoint	1.390,00	1.681,90	●	●	-	●	●	-	●	●	●	-	●	●
308	Compartment frigorifique à l'arrière <i>Uniquement disponible en combinaison avec PDB/PDC/PDD</i>	1.150,00	1.391,50	●	●	●	●	●	●	●	●	●	●	●	●
597	Pare-brise chauffant	580,00	701,80	●	●	●	●	●	●	●	●	●	●	●	●
231	Télécommande de porte de garage	225,00	272,25	●	●	●	●	●	●	●	●	●	●	●	●

● Option moyennant supplément de prix ○ Option sans supplément de prix S Série - Pas disponible. Les images peuvent montrer des équipements optionnels.

CODE	DESCRIPTION	Prix en € hTVA	Prix en € TVAc	S 350 d 4MATIC	S 450 d 4MATIC	S 450 e	S 450 4MATIC	S 500 4MATIC	S 580 e 4MATIC	S 580 4MATIC	S 350 d 4MATIC	S 450 d 4MATIC	S 450 e	S 450 4MATIC	S 500 4MATIC	S 580 e 4MATIC	S 580 4MATIC	
				OPTIONS														
	<u>Technique & sécurité</u>																	
216	Direction de l'essieu arrière avec angle de braquage de 10° <i>Uniquement disponible en combinaison avec des jantes spécifiques/taille de jantes</i>	600,00	726,00	•	•	•	•	•	•	•	•	•	•	•	•	•	•	•
250	AMG Driver's Package	1.900,00	2.299,00	-	-	-	-	-	-	-	-	-	-	-	-	-	-	-
490	E-ACTIVE BODY CONTROL <i>Uniquement disponible en combinaison avec P20/P25/PAB Pas disponible en combinaison avec 550</i>	6.500,00	7.865,00	•	•	-	•	•	-	•	•	•	-	•	•	-	•	•
550	Dispositif d'attelage et ESP avec système de stabilisation de la remorque <i>Pas disponible en combinaison avec 950</i>	1.445,00	1.748,45	•	•	-	•	•	-	•	•	•	-	•	•	-	•	•
B07	Système de freinage AMG High Performance en céramique composite	7.500,00	9.075,00	-	-	-	-	-	-	-	-	-	-	-	-	-	-	-

• Option moyennant supplément de prix ○ Option sans supplément de prix S Série - Pas disponible. Les images peuvent montrer des équipements optionnels.

CODE	DESCRIPTION	Prix en € hTVA	Prix en € TVAc	S 350 d 4MATIC	S 450 d 4MATIC	S 450 e	S 450 4MATIC	S 500 4MATIC	S 580 e 4MATIC	S 580 4MATIC	S 350 d 4MATIC	S 450 d 4MATIC	S 450 e	S 450 4MATIC	S 500 4MATIC	S 580 e 4MATIC	S 580 4MATIC	
				OPTIONS														
	<u>Télématique</u>																	
811	Système audio Burmester 4D Surround High-End <i>Uniquement disponible en combinaison avec PAT</i>	5.455,00	6.600,55	•	•	•	•	•	•	•	•	•	•	•	•	•	•	•
854	Système d'infodivertissement MBUX High-End à l'arrière	3.790,00	4.585,90	•	•	•	•	•	•	•	•	•	•	•	•	•	•	•
	<u>Recharge</u>																	
82B	Système de charge à courant alternatif (Chargeur AC jusqu'à maximum 11 kW)	0,00	0,00	-	-	S	-	-	S	-	-	-	S	-	-	S	-	-
83B	Système de charge à courant continu (Chargeur DC jusqu'à maximum 60 kW)	0,00	0,00	-	-	S	-	-	S	-	-	-	S	-	-	S	-	-
637	Système de charge Flex Pro	900,00	1.089,00	-	-	•	-	-	•	-	-	-	•	-	-	•	-	-

• Option moyennant supplément de prix ○ Option sans supplément de prix S Série - Pas disponible. Les images peuvent montrer des équipements optionnels.



Données techniques.

Mercedes-Benz Classe S empattement courte

DONNÉES TECHNIQUES	S 450 e	S 580 e 4MATIC
BAUMUSTER	223.067	223.070
BOITE DE VITESSES	9G-TRONIC	9G-TRONIC
TRANSMISSION	4x2	4x2
MOTEUR		
Nombre/disposition de cylindres	L6	L6
Cylindrée (cm3)	2.999	2.999
Puissance fiscale (ch)	15	15
Puissance max. (kW/ch)	240/326	330/449
Puissance max. (t/min)	4.250 - 6.100	5.500 - 6.100
Couple max. (Nm)	540	560
Couple max. (t/min)	2.200 - 4.250	2.200 - 5.000
MOTEUR ÉLECTRIQUE		
Puissance max. (kW/ch)	120/163	120/163
Couple max. (Nm)	480	480
Puissance max. (combinée) (kW/ch)	320/435	430/585
Couple max. (combiné) (Nm)	680	750
PERFORMANCES		
Vitesse de pointe (km/h)	250	250
Accélération 0-100 km/h (sec.)	5,7	4,4
CONSOMMATION DE CARBURANT/ÉMISSIONS		
Carburant	Essence	Essence
Capacité du réservoir/réserve (l)	67/8	67/8
Consommation combinée WLTP (l/100 km)	2,3 - 3,0	2,8 - 3,1
Émissions de CO2 combinée WLTP (g/km)	53 - 69	63 - 71
Capacité de la batterie (kW/h)	21,96	21,96
Consommation électrique combinée WLTP (kWh/km)	16,5 - 17,8	16,9 - 18,1
Autonomie électrique (km) [EAER]	112 - 93	102 - 92
Norme antipollution	Euro 6e-bis	Euro 6e-bis
POIDS/CHARGE UTILE		
Poids à vide/charge utile (kg)	2.445/605	2.495/555
Charge maximale sur le toit (kg)	100	100
Charge remorquée autorisée non freinée/freinée [à 12%] (kg)	-	-
Volume du coffre à bagages (l)	345	345

Mercedes-Benz Classe S empattement courte

DONNÉES TECHNIQUES	S 450 4MATIC	S 500 4MATIC	S 580 4MATIC	S 350 d 4MATIC	S 450 d 4MATIC
BAUMUSTER	223.065	223.064	223.077	223.024	223.025
BOITE DE VITESSES	9G-TRONIC	9G-TRONIC	9G-TRONIC	9G-TRONIC	9G-TRONIC
TRANSMISSION	4x4	4x4	4x4	4x4	4x4
MOTEUR					
Nombre/disposition de cylindres	L6	L6	V8	L6	L6
Cylindrée (cm ³)	2.999	2.999	3.982	2.989	2.989
Puissance fiscale (ch)	15	15	20	15	15
Puissance max. (kW/ch)	280/381	330/449	395/537	230/313	270/367
Puissance max. (t/min)	5.000 - 6.100	5.500 - 6.100	5.500 - 6.100	3.600 - 4.800	4000
Couple max. (Nm)	560	600	750	650	750
Couple max. (t/min)	2.000 - 4.500	2.200 - 5.000	2.500 - 4.500	1.200 - 3.200	1.350 - 2.800
MOTEUR ÉLECTRIQUE					
Puissance max. (kW/ch)	17/23	17/23	17/23	17/23	17/23
Couple max. (Nm)	205	205	205	205	205
Puissance max. (combinée) (kW/ch)	-	-	-	-	-
Couple max. (combiné) (Nm)	-	-	-	-	-
PERFORMANCES					
Vitesse de pointe (km/h)	250	250	250	250	250
Accélération 0-100 km/h (sec.)	4,9	4,5	4,0	5,4	5,1
CONSUMMATION DE CARBURANT/ÉMISSIONS					
Carburant	Essence	Essence	Essence	Diesel	Diesel
Capacité du réservoir/réserve (l)	76/8	76/8	76/8	76/8	76/8
Consommation combinée WLTP (l/100 km)	8,3 - 8,9	8,3 - 8,9	10,7 - 11,2	6,3 - 6,8	6,3 - 6,9
Émissions de CO ₂ combinée WLTP (g/km)	189 - 203	189 - 203	227 - 248	166 - 179	166 - 179
Capacité de la batterie (kW/h)	-	-	-	-	-
Consommation électrique combinée WLTP (kWh/km)	-	-	-	-	-
Autonomie électrique (km) [EAER]	-	-	-	-	-
Norme antipollution	Euro 6e-bis	Euro 6e-bis	Euro 6e-bis	Euro 6e-bis	Euro 6e-bis
POIDS/CHARGE UTILE					
Poids à vide/charge utile (kg)	2.165/660	2.175/660	2.250/645	2.230/660	2.235/655
Charge maximale sur le toit (kg)	100	100	100	100	100
Charge remorquée autorisée non freinée/freinée [à 12%] (kg)	750/2.100	750/2.100	750/2.100	750/2.100	750/2.100
Volume du coffre à bagages (l)	530	530	530	510	510

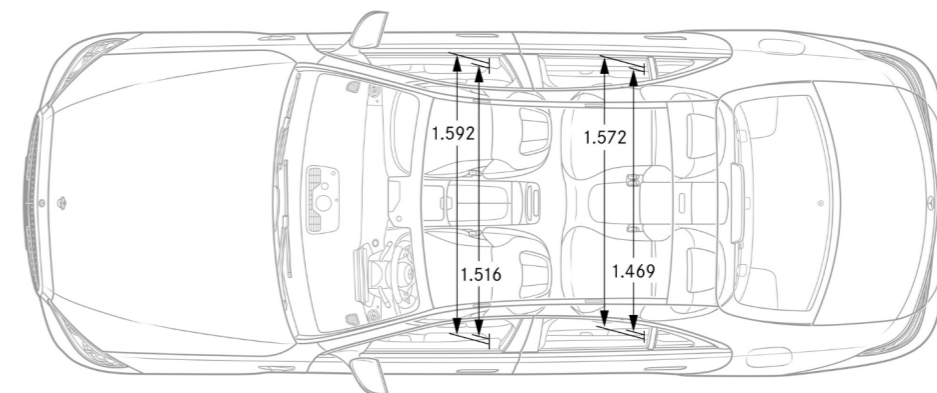
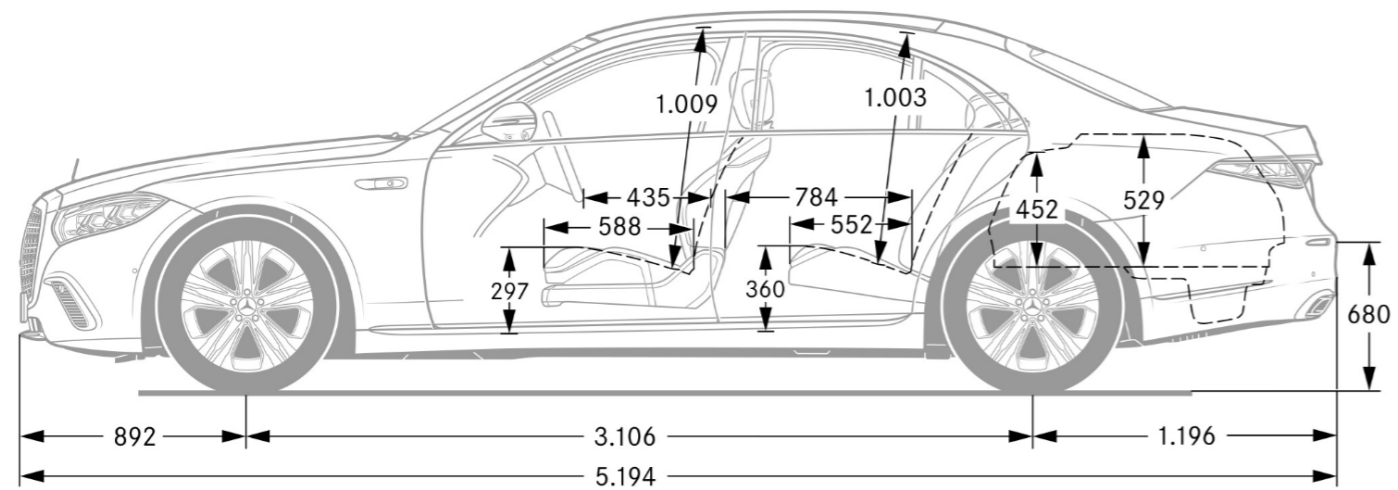
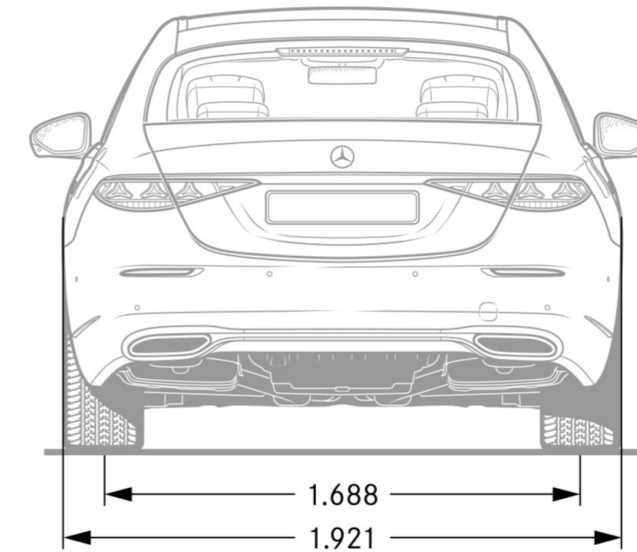
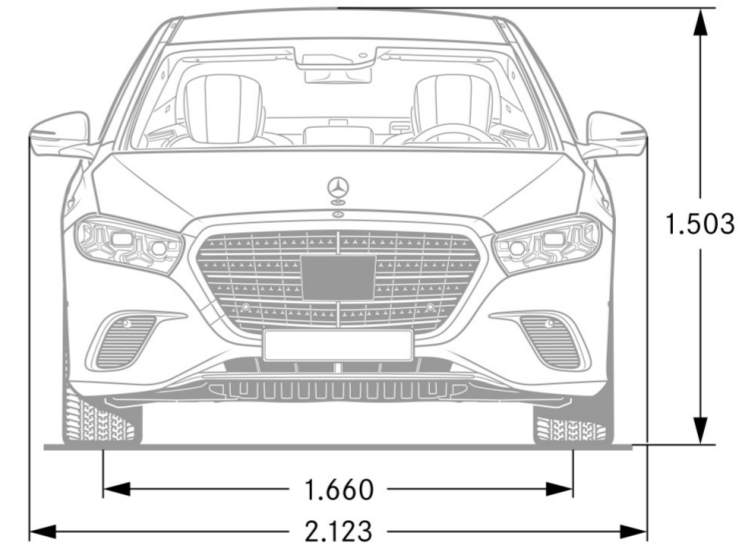
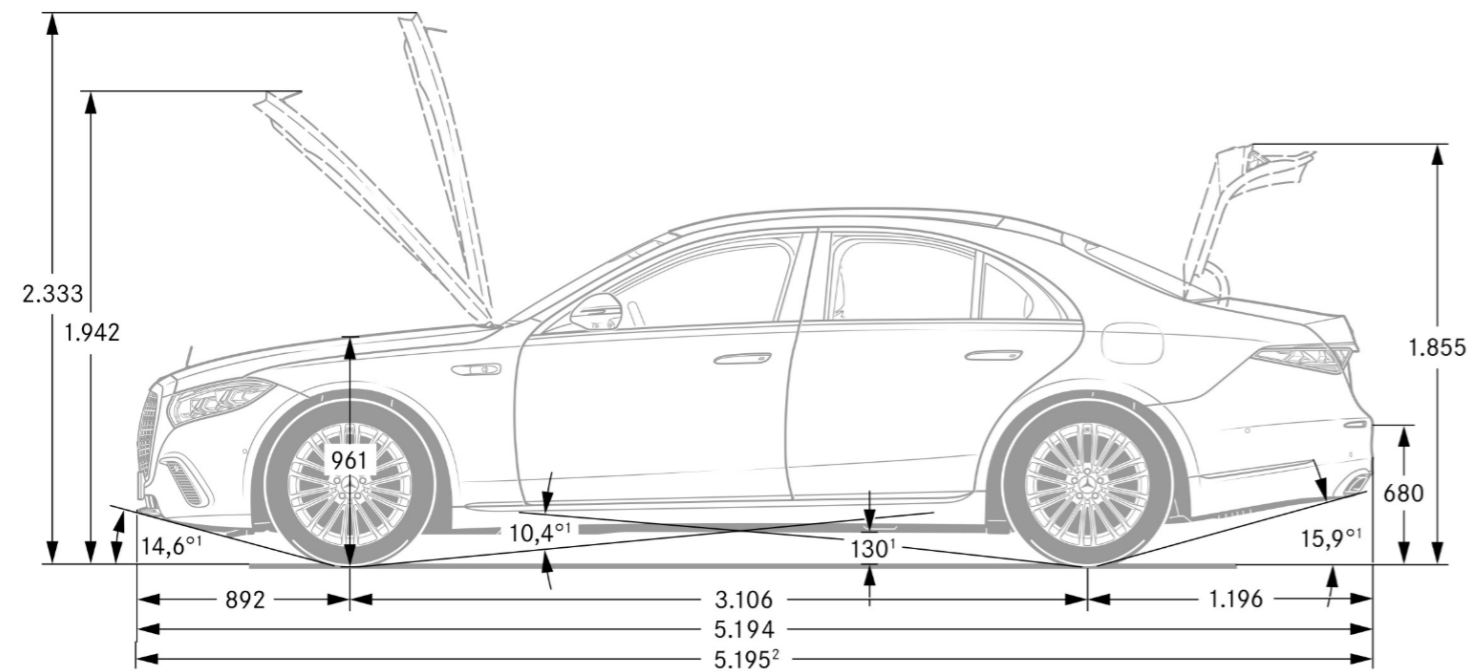
Mercedes-Benz Classe S empattement longue

DONNÉES TECHNIQUES	S 450 e	S 580 e 4MATIC
BAUMUSTER	223.167	223.170
BOITE DE VITESSES	9G-TRONIC	9G-TRONIC
TRANSMISSION	4x2	4x2
MOTEUR		
Nombre/disposition de cylindres	L6	L6
Cylindrée (cm3)	2.999	2.999
Puissance fiscale (ch)	15	15
Puissance max. (kW/ch)	240/326	330/449
Puissance max. (t/min)	4.250 - 6.100	5.500 - 6.100
Couple max. (Nm)	540	560
Couple max. (t/min)	2.200 - 4.250	2.200 - 5.000
MOTEUR ÉLECTRIQUE		
Puissance max. (kW/ch)	120/163	120/163
Couple max. (Nm)	480	480
Puissance max. (combinée) (kW/ch)	320/435	430/585
Couple max. (combiné) (Nm)	680	750
PERFORMANCES		
Vitesse de pointe (km/h)	250	250
Accélération 0-100 km/h (sec.)	5,7	4,4
CONSUMMATION DE CARBURANT/ÉMISSIONS		
Carburant	Essence	Essence
Capacité du réservoir/réserve (l)	67/8	67/8
Consommation combinée WLTP (l/100 km)	2,4 - 3,1	2,8 - 3,2
Émissions de CO2 combinée WLTP (g/km)	54 - 71	64 - 72
Capacité de la batterie (kW/h)	21,96	28,6
Consommation électrique combinée WLTP (kWh/km)	16,6 - 18	17 - 18,1
Autonomie électrique (km) [EAER]	115 - 92	101 - 91
Norme antipollution	Euro 6e-bis	Euro 6e-bis
POIDS/CHARGE UTILE		
Poids à vide/charge utile (kg)	2.465/605	2.515/555
Charge maximale sur le toit (kg)	100	100
Charge remorquée autorisée non freinée/freinée [à 12%] (kg)	-	-
Volume du coffre à bagages (l)	345	345

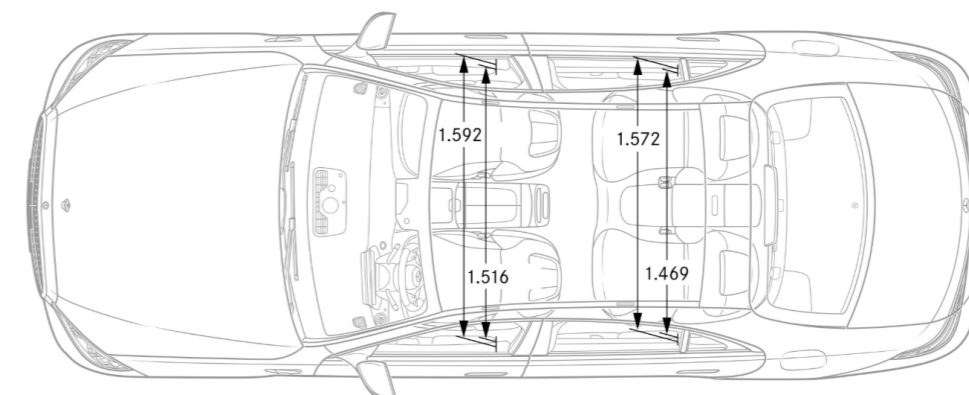
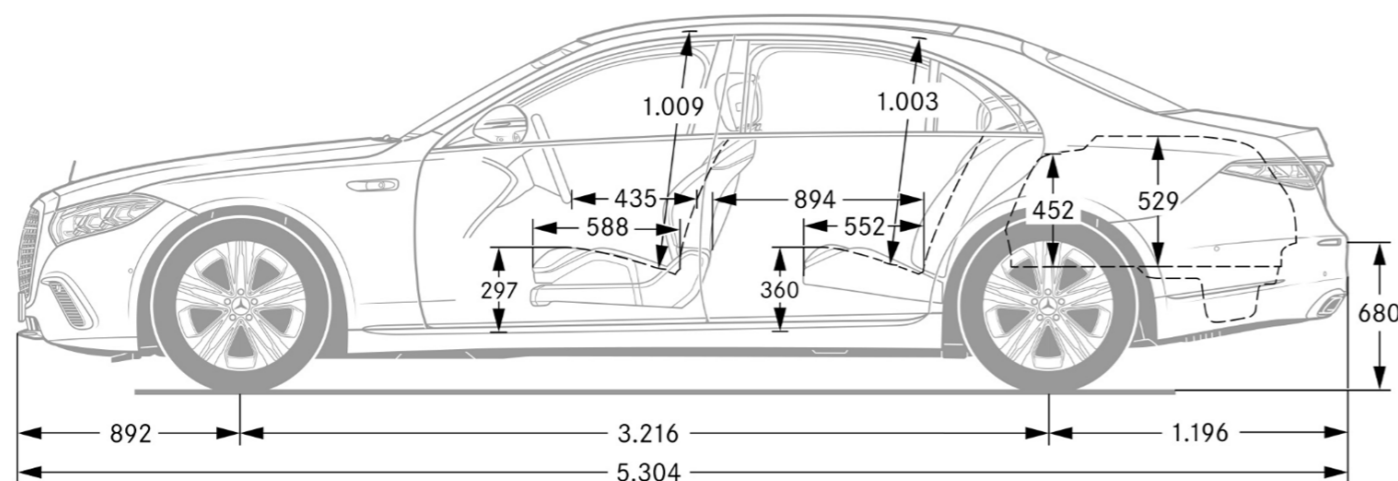
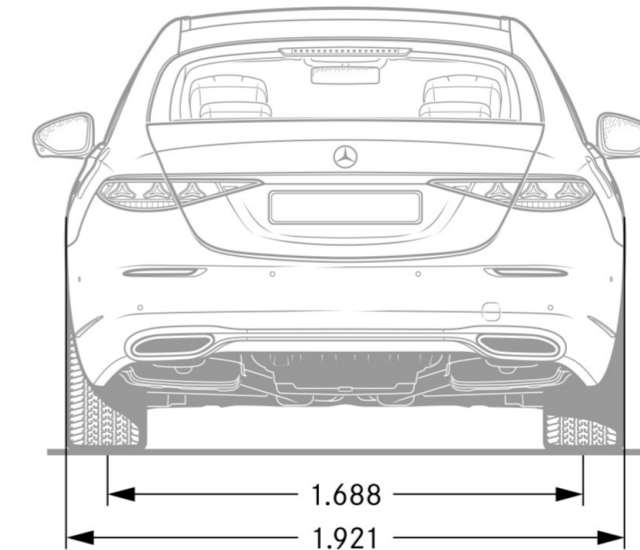
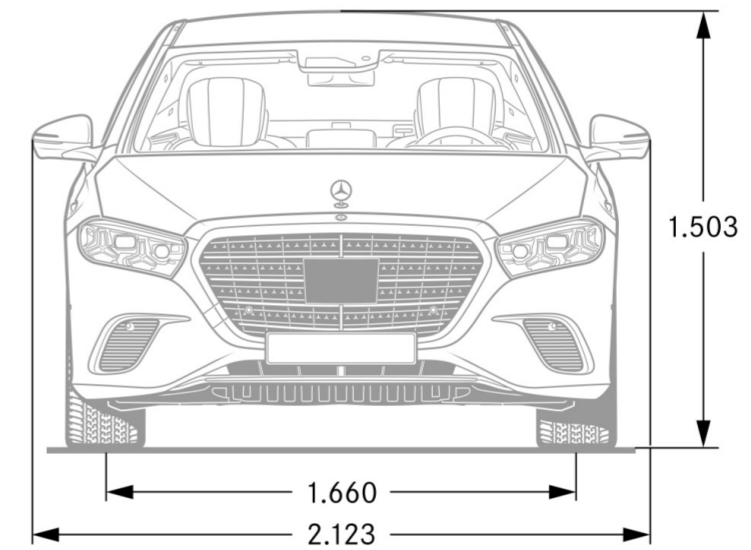
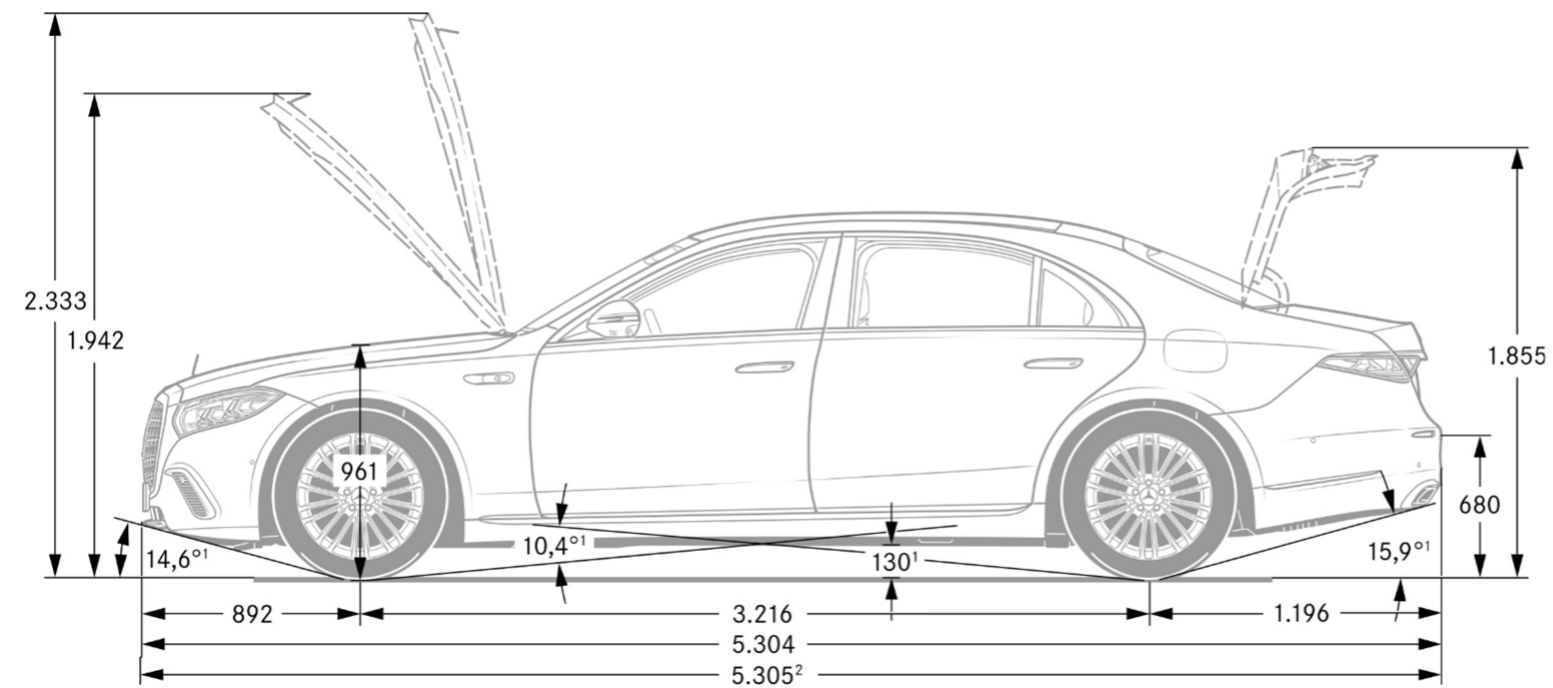
Mercedes-Benz Classe S empattement longue

DONNÉES TECHNIQUES	S 450 4MATIC	S 500 4MATIC	S 580 4MATIC	S 350 d 4MATIC	S 450 d 4MATIC
BAUMUSTER	223.165	223.164	223.177	223.124	223.125
BOITE DE VITESSES	9G-TRONIC	9G-TRONIC	9G-TRONIC	9G-TRONIC	9G-TRONIC
TRANSMISSION	4x4	4x4	4x4	4x4	4x4
MOTEUR					
Nombre/disposition de cylindres	L6	L6	V8	L6	L6
Cylindrée (cm ³)	2.999	2.999	3.982	2.989	2.989
Puissance fiscale (ch)	15	15	20	15	15
Puissance max. (kW/ch)	280/381	330/449	395/537	230/313	270/367
Puissance max. (t/min)	5.000 - 6.100	5.500 - 6.100	5.500 - 6.100	3.600 - 4.800	4000
Couple max. (Nm)	560	600	750	650	750
Couple max. (t/min)	2.000 - 4.500	2.200 - 5.000	2.500 - 4.500	1.200 - 3.200	1.350 - 2.800
MOTEUR ÉLECTRIQUE					
Puissance max. (kW/ch)	17/23	17/23	17/23	17/23	17/23
Couple max. (Nm)	205	205	205	205	205
Puissance max. (combinée) (kW/ch)	-	-	-	-	-
Couple max. (combiné) (Nm)	-	-	-	-	-
PERFORMANCES					
Vitesse de pointe (km/h)	250	250	250	250	250
Accélération 0-100 km/h (sec.)	4,9	4,5	4,0	5,4	5,1
CONSUMMATION DE CARBURANT/ÉMISSIONS					
Carburant	Essence	Essence	Essence	Diesel	Diesel
Capacité du réservoir/réserve (l)	76/8	76/8	76/8	76/8	76/8
Consommation combinée WLTP (l/100 km)	8,4 - 9,0	8,4 - 9,1	10,7 - 11,3	6,4 - 6,9	6,4 - 6,9
Émissions de CO ₂ combinée WLTP (g/km)	190 - 206	190 - 206	245 - 258	167 - 182	168 - 182
Capacité de la batterie (kW/h)	-	-	-	-	-
Consommation électrique combinée WLTP (kWh/km)	-	-	-	-	-
Autonomie électrique (km) [EAER]	-	-	-	-	-
Norme antipollution	Euro 6e-bis	Euro 6e-bis	Euro 6e-bis	Euro 6e-bis	Euro 6e-bis
POIDS/CHARGE UTILE					
Poids à vide/charge utile (kg)	2.185/660	2.195/660	2.270/645	2.250/660	2.255/655
Charge maximale sur le toit (kg)	100	100	100	100	100
Charge remorquée autorisée non freinée/freinée [à 12%] (kg)	750/2.100	750/2.100	750/2.100	750/2.100	750/2.100
Volume du coffre à bagages (l)	530	530	530	510	510

DIMENSIONS MERCEDES-BENZ Classe S (empattement courte)



DIMENSIONS MERCEDES-BENZ Classe S (empattement longue)





Annexe.

Annexe.

DISCLAIMER.

Les valeurs indiquées ont été déterminées selon les méthodes de mesure prescrites. Il s'agit des 'valeurs CO2 WLTP' au sens de l'article 2 nr. 3 du règlement d'exécution (EU) 2017/1153. Les valeurs de consommation ont été calculées sur la base de ces valeurs.

La consommation électrique a été déterminée sur la base de la directive 692/2008/CE. Les valeurs indiquées ne sont pas liées à un véhicule en particulier. Elles ont pour seul but de permettre la comparaison entre différents véhicules. Les valeurs peuvent varier selon les équipements et options choisies.

Les prix catalogue conceillés sont des prix maximum recommandés. Sous réserve de modifications. Les prix des options s'appliquent uniquement aux options montées à l'usine. Prix sous réserve de modifications dans la construction et l'exécution ainsi que d'erreurs d'impression

À la commande de votre Mercedes-Benz, votre concessionnaire est en droit de vous demander un acompte de 15 % sur le prix consommateur.

Symboles:

- S équipement de série
- équipement optionnel avec supplément de prix
- équipement optionnel sans supplément de prix
- non disponible

Donnons priorité à la sécurité.

Informations environnementales AR 19/03/2004 : www.mercedes-benz.be

Sous réserve d'erreurs d'impression et modifications depuis l'impression

Mercedes-Benz Belgium Luxembourg SA - Avenue du Péage 68 - 1200 Bruxelles

RPM Bruxelles, TVA BE 0419.946.355

Sous réserve de modifications.



me

mercedes-benz.be