



Prijslijst EQE

Geldig vanaf 8 april 2026.

Mercedes-Benz





Standaarduitrusting.

CODE STANDAARDUITRUSTING

EXTERIEUR

		Essential Line	Business Line	Luxury Line	AMG Line	Business Star Edition	Mercedes-AMG
	Metaalkleur	S	S	S	S	S	S
R39	19" 5-dubbelspaakse lichtmetalen velgen	S	S	-	-	-	-
	Achtersbumper gespoten in koetswerkkleur met onderste gedeelte in zwart	S	S	S	-	-	-
	Black-Panel radiatorrooster met centrale Mercedes-ster	S	S	S	-	-	-
	Voorbumper in carrosseriekleur met bovenste en onderste sierlijsten in chroom	S	S	S	-	-	-
	Dorpels gespoten in hoogglans zwart met inzetstukken in chroom	S	S	S	-	-	-
	Raamomlijsting in chroom	S	S	S	-	-	-
	Buitenspiegels gespoten in koetswerkkleur	S	S	S	-	-	-
P15	Electric Art exterieur	S	S	S	-	-	-
60R	20" 5-dubbelspaakse lichtmetalen velgen	-	-	S	-	-	-
	Achtersbumper gespoten in koetswerkkleur met onderste gedeelte in zwart met sierelement in zilverchroom	-	-	-	-	-	-
P31	AMG exterieur	-	-	-	S	S	-
5U4	Grille in Mercedes-Benz stardesign	-	S	S	S	S	-
RRH	19" 5-dubbelspaakse lichtmetalen AMG-velgen	-	-	-	S	S	-
RWJ	21" multspaakse lichtmetalen AMG-velgen	-	-	-	-	-	-
772	AMG-bodykit bestaande uit een AMG-voorbumper met middenrand onderaan in hoogglanzend zwart en sierelement in chroom	-	-	-	S	S	S
	Frontsplitter in hoogglans zwart met chromen sierdeel	-	-	-	S	S	S
	Luchtinlaatvinnen en inzetstukken links en rechts vooraan in glanzend zwart met sierdelen in chroom	-	-	-	S	S	S
	Specifieke AMG-achterbumper met glanzend zwarte diffusorinzet en dubbele chromen sierlijst	-	-	-	S	S	S
	Winglets op de luchtuitlaten links en rechts achter in korrelzwarte afwerking	-	-	-	S	S	S
840	Warmtewerend, donkergetint glas	-	-	-	S	S	S
413	Panoramisch schuifdak	-	S	S	S	S	S
PUF	Mercedes-AMG exterieur	-	-	-	-	-	S
	Specifieke Black Panel AMG-grille met verticale chromen strips	-	-	-	-	-	S
	Opschrift "4MATIC" op de voorvleugels	-	-	-	-	-	S
	Specifieke AMG-achterbumper met glanzend zwarte diffusorinzet en drie chromen sierlijsten	-	-	-	-	-	S
U47	AMG-spoilerlip	-	-	-	-	S	S
P60	AMG Night pakket	-	-	-	-	-	-

CODE STANDAARDUITRUSTING

		Essential Line	Business Line	Luxury Line	AMG Line	Business Star Edition	Mercedes-AMG
P17	KEYLESS-GO	-	S	S	S	S	S
RWM	21" kruisspaakse lichtmetalen AMG-velgen	-	-	-	-	-	S
U70	Remzadels in rood geverfd	-	-	-	-	-	S
INTERIEUR							
P14	Electric Art interieur	S	S	S	-	-	-
H51	Sierdelen finestructurelook zwart	S	S	-	-	-	-
757	Middenconsole in hoogglanzend zwart	-	-	-	-	-	-
7U2	Comfortzetels	S	S	S	-	-	-
U12	Voetmatten (fluweel)	S	S	S	-	-	-
111A	Bekleding in NEOTEX/lederlook ARTICO zwart/spacegrijs	S	S	-	-	-	-
201A	Bekleding in leder zwart/spacegrijs	-	-	S	-	S	-
H08	Sierdelen in openporig antraciet lindehout met lijnstructuur	-	-	S	S	S	-
661	Middenconsole in finestructurelook zwart	S	S	S	S	S	-
U25	Verlicht instaptreden met "Mercedes-Benz"-opschrift	-	S	S	S	S	-
P29	AMG Line interieur	-	-	-	S	S	-
651A	Bekleding in microvezel MICROCUT/lederlook ARTICO zwart/spacegrijs	-	-	-	S	-	-
7U4	Sportzetels	-	-	-	S	S	S
U26	Voetmatten (fluweel) met AMG opschrift	-	-	-	S	S	S
51U	Dakbekleding in stof zwart	S	S	S	S	S	S
873	Verwarmde bestuurders- en voorpassagierszetel	S	S	S	S	S	-
401	Verwarmde en geklimatiseerde zetels vooraan	-	-	-	-	-	S
U22	Viervoudig verstelbare lendensteun voor zetels vooraan	S	S	S	S	S	S
287	Achterbankleuning neerklapbaar	S	S	S	S	S	S
L3E	Multifunctioneel stuurwiel in nappa leder	S	S	S	-	-	-
L5C	Multifunctioneel sportstuurwiel in nappa leder	-	-	-	S	S	-
309	Bekerhouder/fleshouder	S	S	S	S	S	S
876	Binnenverlichtingspakket	S	S	S	S	S	S
580	Automatische klimaatregeling THERMATIC met 2 zones	S	S	S	S	S	S
581	Automatische klimaatregeling THERMOTRONIC met 4 zones	-	-	-	-	-	S

CODE STANDAARDUITRUSTING

		Essential Line	Business Line	Luxury Line	AMG Line	Business Star Edition	Mercedes-AMG
275	Memorypakket	-	S	S	S	S	S
241	Elektrisch verstelbare bestuurderszetel met geheugenfunctie	-	S	S	S	S	S
242	Elektrisch verstelbare passagierszetel vooraan met geheugenfunctie	-	S	S	S	S	S
	Elektrisch verstelbaar stuur en buitenspiegel met geheugenfunctie	-	S	S	S	S	S
	Zitdiepteverstelling met kussens zonder tussenruimte	-	S	S	S	S	S
5B1	Opbergvak onder midden console	-	S	S	S	S	S
891	Sfeerverlichting met indirecte verlichting in 64 kleuren	S	S	S	S	S	-
894	Premium sfeerverlichting	-	S	S	S	S	-
878	Actieve sfeerverlichting	-	-	-	-	-	S
PTF	Mercedes-AMG interieur	-	-	-	-	-	S
871A	AMG nappaleder zwart/spacegrijs	-	-	-	-	-	S
Y05	MANUFAKTUR rode veiligheidsgordels	-	-	-	-	-	S
L6J	AMG Performance multifunctioneel sportstuurwiel in nappa leder	-	-	-	-	-	S
U88	AMG Performance knoppen op het stuurwiel	-	-	-	-	-	S
U45	Verlichte instaplijsten met opschrift 'AMG'	-	-	-	-	-	S
H73	Sierdelen in carbon AMG	-	-	-	-	-	-
RADIO & COMMUNICATIE							
PAG	MBUX Hyperscreen	-	-	-	-	-	S
PAI	MBUX High-end displaypakket	S	S	S	S	S	S
868	Centraal display met 12,8" OLED touchscreen	S	S	S	S	S	S
464	Bestuurderdisplay met 12,3" LCD-display	S	S	S	S	S	S
321	Vingerafdrukscanner in de bedieningsbalk onder het centrale display	S	S	S	S	S	S
534	MBUX multimediasysteem	S	S	S	S	S	S
382	Communicatiemodule (5G) voor het gebruik van Mercedes me connect-services	S	S	S	S	S	S
34U	Remote Service Premium (Inbegrepen gedurende 3 jaar vanaf activering)	S	S	S	S	S	S
36U	Remote and extended Charging Services Premium	S	S	S	S	S	S
	Vorbereiding voor Mercedes me Charge (Inbegrepen gedurende 3 jaar vanaf activering)	S	S	S	S	S	S
	Vorbereiding voor IONITY: snelladen voor een gereduceerde prijs (Inbegrepen gedurende 1 jaar vanaf activering)	S	S	S	S	S	S
39U	Remote en uitgebruide laadservice (Inbegrepen gedurende 1 jaar vanaf activering)	S	S	S	S	S	S
PBG	MBUX navigatiesysteem Premium	S	S	S	S	S	S

CODE STANDAARDUITRUSTING

		Essential Line	Business Line	Luxury Line	AMG Line	Business Star Edition	Mercedes-AMG
365	Navigatiesysteem met harde schijf	S	S	S	S	S	S
01U	Vorbereiding voor navigatiediensten (Inbegrepen gedurende 7 jaar vanaf activering)	S	S	S	S	S	S
13U	Vorbereiding voor specifieke navigatie en remote diensten voor elektrische voertuigen	S	S	S	S	S	S
355	MBUX uitgebreide functies	S	S	S	S	S	S
367	Vorbereiding voor Live Traffic Information (Inbegrepen gedurende 7 jaar vanaf activering)	S	S	S	S	S	S
537	Digitale radio (DAB+)	S	S	S	S	S	S
897	Draadloos oplaadsysteem voor smartpone vooraan	-	S	S	S	S	S
14U	Smartphone integratiepakket	S	S	S	S	S	S
16U	Apple CarPlay™	S	S	S	S	S	S
17U	Android Auto™	S	S	S	S	S	S
49U	Vorbereiding voor MBUX Entertainment Plus	S	S	S	S	S	S
72B	USB-pakket Plus	-	S	S	S	S	S
810	Burmester® Surround Sound System	-	-	-	-	-	S
32U	Sound personalisation	-	-	-	-	-	S
U19	Augmented reality voor MBUX navigatie	-	-	-	-	-	S
VEILIGHEID & TECHNOLOGIE							
632	High-Performance LED-koplampen	S	S	S	S	S	-
608	Adaptive grootlichtassistent	S	S	S	S	S	-
	LED-achterlichten in 3D-propellerdesign met achterlichtstrip	S	S	S	S	S	S
PAX	DIGITAL LIGHT met projectiefunctie	-	-	-	-	-	S
318	High-Definition LED-koplampen met projectiemodule (meer dan 1,3 miljoen pixels per koplamp)	-	-	-	-	-	S
628	Adaptive grootlichtassistent Plus	-	-	-	-	-	S
	ULTRA RANGE functie voor grootlicht	-	-	-	-	-	S
P44	Parkeerpakket met achteruitrijcamera	S	S	S	S	S	S
218	Achteruitrijcamera	S	S	S	S	S	S
235	Actieve parkeerassistent PARKTRONIC	S	S	S	S	S	S
P47	Parkeerpakket met 360°-camera	-	-	-	-	S	S
501	360°-camera	-	-	-	-	S	S
P49	Spiegelpakket	S	S	S	S	S	S

CODE STANDAARDUITRUSTING

		Essential Line	Business Line	Luxury Line	AMG Line	Business Star Edition	Mercedes-AMG
249	Anti-verblindingspiegels (binnen en buiten links)	S	S	S	S	S	S
500	Elektrisch inklapbare buitenspiegels	S	S	S	S	S	S
587	Omgevingsverlichting in beide spiegels met projectie van het merklogo	S	S	S	S	S	S
87B	Automatisch intrekken van de handgrepen bij het starten of vergrendelen van de deuren	S	S	S	S	S	S
889	KEYLESS-GO: Toegang-en startstelsel zonder sleutel	S	S	S	S	S	S
881	Elektrisch openen en sluiten van de kofferklep	S	S	S	S	S	S
896	Voorbereiding voor digitale voertuigsleutel	S	S	S	S	S	-
258	Actieve noodremassistent	S	S	S	S	S	-
243	Actieve spoorassistent	S	S	S	S	S	S
504	Snelheidslimietassistent	S	S	S	S	S	S
299	Veiligheidssysteem PRE-SAFE® (intelligente anticipatie op ongevallen)	S	S	S	S	S	S
P79	Rijassistentiepakket	-	S	S	S	S	-
207	Actieve afstandsassistent DISTRONIC	-	S	S	S	S	S
234	Dodehoekassistent	-	S	S	S	S	S
P20	Rijassistentiepakket Plus	-	-	S	S	-	S
B59	DYNAMIC SELECT	S	S	S	S	S	S
485	Comfortonderstel	S	S	S	S	S	-
201	Achterasbesturing met verstelbare stuurhoek tot 4,5°	-	-	-	-	-	-
201	Achterasbesturing met verstelbare stuurhoek tot 3,6°	-	-	-	-	-	S
489	AIRMATIC luchtvering	-	-	-	-	-	S
215	Adaptief dempingsysteem	-	-	-	-	-	S
250	AMG Driver's pack	-	-	-	-	-	S
P71	AMG DYNAMIC Plus pakket	-	-	-	-	-	S
P54	Antidiefstalpakket GUARD 360°	S	S	S	S	S	S
	URBAN GUARD-sticker op de voorste zijruiten	S	S	S	S	S	S
817	Alarmsirene	S	S	S	S	S	S
551	Anti-diefstal en inbraakalarm	S	S	S	S	S	S

CODE STANDAARDUITRUSTING

		Essential Line	Business Line	Luxury Line	AMG Line	Business Star Edition	Mercedes-AMG
552	Interieurbescherming (wordt geactiveerd wanneer beweging wordt gedetecteerd in het passagierscompartiment)	S	S	S	S	S	S
882	Wegsleepbeveiliging met visuele en hoorbare waarschuwingen	S	S	S	S	S	S
	Detectie van botsingen (Inbegrepen gedurende 3 jaar vanaf activering)	S	S	S	S	S	S
	Assistentie bij autodiefstal (Inbegrepen gedurende 3 jaar vanaf activering)	S	S	S	S	S	S
P82	Antidiefstalpakket GUARD 360° Plus Enkel op Mercedes-AMG EQE 53 4MATIC+	-	-	-	S	S	S
290	Windowbags	S	S	S	S	S	S
294	Knieairbag bestuurderszijde	S	S	S	S	S	S
325	Centrale airbag	S	S	S	S	S	S
351	Mercedes-Benz noodoproepsysteem	S	S	S	S	S	S
475	Bandendruk-controlesysteem	S	S	S	S	S	S
70B	Fluohesje voor bestuurder	S	S	S	S	S	S
B53	Akoestische omgevingsbescherming	S	S	S	S	S	S
B51	TIREFIT met bandenspanningscompressor	S	S	S	S	S	S
U01	Indicator voor veiligheidsgordels achteraan	S	S	S	S	S	S
U10	Automatische uitschakeling van de voorpassagiersairbag	S	S	S	S	S	S
U60	Bescherming voetgangers	S	S	S	S	S	S
682	Brandblusapparaat	S	S	S	S	S	S
LADEN							
83B	Gelijkstroom-laadsysteem (DC), tot 170kW	S	S	S	S	S	S
9B5	Oplaadkabel voor wallbox en openbaar laadstations [type 2, driefasige stroom, 32A, 7m]	S	S	S	S	S	S
84B	Wisselstroom-laadsysteem (AC), tot 22kW	S	S	S	S	S	S
U49	Elektrische laadklep	-	S	S	S	S	S



Prijzen.

EQE | Essential Line

Versie	Vermogen	Elektrische actieradius [WLTP]	Gecombineerd elektrisch verbruik [WLTP]	Aanbevolen catalogusprijs	
				excl. BTW	incl. BTW
<u>Elektrisch</u>					
EQE 300 Essential Line	180 kW 245 pk	660 km	16,0 kWh/100km	56.000,00 EUR	67.760,00 EUR

EQE | Business Line

Versie	Vermogen		Elektrische actieradius [WLTP]	Gecombineerd elektrisch verbruik [WLTP]	Aanbevolen catalogusprijs	
					excl. BTW	incl. BTW
<u>Elektrisch</u>						
EQE 300 Business Line	180 kW	245 pk	651 km	16,2 kWh/100km	59.000,00 EUR	71.390,00 EUR
EQE 350+ Business Line	215 kW	292 pk	678 km	16,4 kWh/100km	63.500,00 EUR	76.835,00 EUR
EQE 350 4MATIC Business Line	215 kW	292 pk	613 km	17,2 kWh/100km	66.000,00 EUR	79.860,00 EUR

EQE | Luxury Line

Versie	Vermogen	Elektrische actieradius [WLTP]	Gecombineerd elektrisch verbruik [WLTP]	Aanbevolen catalogusprijs	
				excl. BTW	incl. BTW
<u>Elektrisch</u>					
EQE 300 Luxury Line	180 kW 245 pk	641 km	16,5 kWh/100km	61.000,00 EUR	73.810,00 EUR
EQE 350+ Luxury Line	215 kW 292 pk	667 km	16,7 kWh/100km	65.500,00 EUR	79.255,00 EUR
EQE 350 4MATIC Luxury Line	215 kW 292 pk	603 km	17,5 kWh/100km	68.000,00 EUR	82.280,00 EUR
EQE 500 4MATIC Luxury Line	300 kW 408 pk	601 km	17,6 kWh/100km	72.000,00 EUR	87.120,00 EUR

EQE | AMG Line

Versie	Vermogen		Elektrische actieradius [WLTP]	Gecombineerd elektrisch verbruik [WLTP]	Aanbevolen catalogusprijs	
					excl. BTW	incl. BTW
<u>Elektrisch</u>						
EQE 300 AMG Line	180 kW	245 pk	651 km	16,2 kWh/100km	62.000,00 EUR	75.020,00 EUR
EQE 350+ AMG Line	215 kW	292 pk	678 km	16,4 kWh/100km	66.500,00 EUR	80.465,00 EUR
EQE 350 4MATIC AMG Line	215 kW	292 pk	613 km	17,2 kWh/100km	69.000,00 EUR	83.490,00 EUR
EQE 500 4MATIC AMG Line	300 kW	408 pk	611 km	17,3 kWh/100km	73.000,00 EUR	88.330,00 EUR

EQE | Business Star Edition

Versie	Vermogen	Elektrische actieradius [WLTP]	Gecombineerd elektrisch verbruik [WLTP]	Aanbevolen catalogusprijs	
				excl. BTW	incl. BTW
<u>Elektrisch</u>					
EQE 300 Star Edition	180 kW 245 pk	650 km	16,3 kWh/100km	60.000,00 EUR	72.600,00 EUR
EQE 350+ Star Edition	215 kW 292 pk	677 km	16,5 kWh/100km	62.000,00 EUR	75.020,00 EUR

EQE | Mercedes-AMG

Versie	Vermogen	Elektrische actieradius NEDC	Gecombineerd elektrisch verbruik	catalogusprijs excl. BTW	incl. BTW
<u>Elektrisch</u> Mercedes-AMG EQE 53 4MATIC+	505 kW 687 pk	448 km	23,5 kWh/100km	105.500,00 EUR	127.655,00 EUR



Uitrustingslijnen.

CODE	BUSINESS STAR EDITION - Uitrusting	Prijs € excl. BTW	Prijs € incl. BTW	EQE 300	EQE 350+	EQE 350 4MATIC	EQE 500 4MATIC	EQE 53 4MATIC+
BEKLEDING								
201A	Leder zwart/spacegrijs	0,00	0,00	S	S	-	-	-
209A	Leder nevagrijs/Balaobruin	200,00	242,00	●	●	-	-	-
211A	Leder zwart/Balaobruin	200,00	242,00	●	●	-	-	-
219A	Leder nevagrijs/Biskajebalauw	200,00	242,00	●	●	-	-	-
221A	Leder zwart/Biskajebalauw	200,00	242,00	●	●	-	-	-
231A	Leder zwart/spacegrijs	0,00	0,00	○	○	-	-	-
249A	Leder nevagrijs/Biskajebalauw	200,00	242,00	●	●	-	-	-
801A	Nappa leder zwart/spacegrijs <i>Enkel met 401 & PYN/PYO</i>	500,00	605,00	●	●	-	-	-
821A	Nappa leder zwart/Biskajebalauw <i>Enkel met 401 & PYN/PYO</i>	700,00	847,00	●	●	-	-	-
DAKBEKLEDING								
51U	Dakbekleding in stof zwart <i>Enkel met 111A/121A/201A/211A/221A/801A/804A/821A.</i>	0,00	0,00	S	S	-	-	-
59U	Dakbekleding in stof nevagrijs <i>Enkel met 109A/119A/209A/219A/814A.</i>	0,00	0,00	○	○	-	-	-
SIERELEMENTEN								
H08	Sierelementen in openporig antraciet lindehout met lijnstructuur	0,00	0,00	S	S	-	-	-
51H	Sierelementen met Mercedes-Benz sterren in lasercut met achtergrondverlichting	0,00	0,00	○	○	-	-	-

CODE	BUSINESS STAR EDITION - Uitrusting	Prijs € excl. BTW	Prijs € incl. BTW	EQE 300	EQE 350+	EQE 350 4MATIC	EQE 500 4MATIC	EQE 53 4MATIC+
01H	Sierelementen in openporig bruin hout met zwarte print	250,00	302,50	●	●	-	-	-
H67	Sierelementen met antraciet 3D-reliefstructuur	250,00	302,50	●	●	-	-	-
H39	Sierelementen openporig walnoothout, bootdek look	450,00	544,50	●	●	-	-	-
MIDDENCONSOLE								
661	Middenconsole in finestructurelook zwart	0,00	0,00	S	S	-	-	-
775	Middenconsole in openporig antraciet lindehout met lijnstructuur <i>Enkel met H08+PAG.</i>	0,00	0,00	○	○	-	-	-
786	Middenconsole in openporig bruin hout met zwarte print <i>Enkel met 01H+PAG.</i>	0,00	0,00	○	○	-	-	-
697	Sierelementen openporig walnoothout, bootdek look <i>Enkel met H39+PAG.</i>	0,00	0,00	○	○	-	-	-
VELGEN								
RRH	19" 5-dubbelspaakse lichtmetalen AMG-velgen <i>255/45 R19; 8,5J; ET47,5 105XL</i>	0,00	0,00	S	S	-	-	-
RWJ	21" multspaakse lichtmetalen AMG-velgen <i>Vooraan: 265/35 R21; 9,5J; ET52 Achteraan: 295/30 R21; 10,5J; ET67 105XL</i> <i>Enkel met 489.</i>	1.700,00	2.057,00	●	●	-	-	-
RWI	21" multspaakse lichtmetalen AMG-velgen in glanzend zwarte afwerking <i>Vooraan: 255/35 R21; 9,0J; ET50 Achteraan: 285/30 R21; 10,0J; ET66 105XL</i> <i>Enkel met 489.</i>	1.800,00	2.178,00	●	●	-	-	-

CODE	ESSENTIAL LINE - Uitrusting	Prijs € excl. BTW	Prijs € incl. BTW	EQE 300	EQE 350+	EQE 350 4MATIC	EQE 500 4MATIC	EQE 53 4MATIC+
BEKLEDING								
111A	NEOTEX/lederlook ARTICO zwart/spacegrijs	0,00	0,00	S	-	-	-	-
DAKBEKLEDING								
51U	Dakbekleding in stof zwart	0,00	0,00	S	-	-	-	-
SIERELEMENTEN								
H51	Sierdelen finestructurelook zwart	0,00	0,00	S	-	-	-	-
MIDDENCONSOLE								
661	Middenconsole in finestructurelook zwart	0,00	0,00	S	-	-	-	-
VELGEN								
R39	19" 5-dubbelspaakse lichtmetalen velgen <i>255/45 R19; 8,5J; ET47,5 105XL</i>	0,00	0,00	S	-	-	-	-

CODE	BUSINESS LINE - Uitrusting	Prijs € excl. BTW	Prijs € incl. BTW	EQE 300	EQE 350+	EQE 350 4MATIC	EQE 500 4MATIC	EQE 53 4MATIC+
BEKLEDING								
111A	NEOTEX/lederlook ARTICO zwart/spacegrijs	0,00	0,00	S	S	S	-	-
109A	NEOTEX/lederlook ARTICO nevagrijs/Balaobruin	200,00	242,00	●	●	●	-	-
119A	NEOTEX/lederlook ARTICO nevagrijs/Biskajeblauw	200,00	242,00	●	●	●	-	-
121A	NEOTEX/lederlook ARTICO zwart/Balaobruin	200,00	242,00	●	●	●	-	-
201A	Leder zwart/spacegrijs	1.300,00	1.573,00	●	●	●	-	-
DAKBEKLEDING								
51U	Dakbekleding in stof zwart <i>Enkel met 111A/121A/201A</i>	0,00	0,00	S	S	S	-	-
59U	Dakbekleding in stof nevagrijs <i>Enkel met 109A/119A</i>	0,00	0,00	○	○	○	-	-
SIERELEMENTEN								
H51	Sierdelen finestructurelook zwart	0,00	0,00	S	S	S	-	-
51H	Sierelementen met Mercedes-Benz sterren in lasercut met achtergrondverlichting	250,00	302,50	●	●	●	-	-
MIDDENCONSOLE								
661	Middenconsole in finestructurelook zwart	0,00	0,00	S	S	S	-	-
775	Middenconsole in openporig antraciet lindehout met lijnstructuur <i>Enkel met H08+PAG.</i>	0,00	0,00	○	○	○	-	-

CODE	BUSINESS LINE - Uitrusting	Prijs € excl. BTW	Prijs € incl. BTW	EQE 300	EQE 350+	EQE 350 4MATIC	EQE 500 4MATIC	EQE 53 4MATIC+
VELGEN								
R39	19" 5-dubbelspaakse lichtmetalen velgen <i>255/45 R19; 8,5J; ET47,5 105XL</i>	0,00	0,00	S	S	S	-	-
50R	20" multspaakse lichtmetalen velgen <i>255/40 R20; 9,0J; ET50 105XL</i>	1.000,00	1.210,00	●	●	●	-	-

CODE	LUXURY LINE - Uitrustig	Prijs € excl. BTW	Prijs € incl. BTW	EQE 300	EQE 350+	EQE 350 4MATIC	EQE 500 4MATIC	EQE 53 4MATIC+
BEKLEDING								
201A	Leder zwart/spacegrijs	0,00	0,00	S	S	S	S	-
209A	Leder nevgrijs/Balaobruin	200,00	242,00	•	•	•	•	-
211A	Leder zwart/Balaobruin	200,00	242,00	•	•	•	•	-
219A	Leder nevgrijs/Biskajeb lau w	200,00	242,00	•	•	•	•	-
221A	Leder zwart/Biskajeb lau w	200,00	242,00	•	•	•	•	-
801A	Nappa leder zwart/spacegrijs <i>Enkel met 401 & PYN/PYO</i>	500,00	605,00	•	•	•	•	-
804A	Nappa leder Balaobruin/zwart <i>Enkel met 401 & PYN/PYO</i>	700,00	847,00	•	•	•	•	-
814A	Nappa leder Balaobruin/nevgrijs <i>Enkel met 401 & PYN/PYO</i>	700,00	847,00	•	•	•	•	-
821A	Nappa leder zwart/Biskajeb lau w <i>Enkel met 401 & PYN/PYO</i>	700,00	847,00	•	•	•	•	-
DAKBKLEDING								
51U	Dakbekleding in stof zwart <i>Enkel met 111A/121A/201A/211A/221A/801A/804A/821A.</i>	0,00	0,00	S	S	S	S	-
59U	Dakbekleding in stof nevgrijs <i>Enkel met 109A/119A/209A/219A/814A.</i>	0,00	0,00	o	o	o	o	-
61U	Dakbekleding in microvezel MICROCUT zwart <i>Enkel met [801A/804A/821A]+413.</i>	1.700,00	2.057,00	•	•	•	•	-

CODE	LUXURY LINE - Uitrusting	Prijs € excl. BTW	Prijs € incl. BTW	EQE 300	EQE 350+	EQE 350 4MATIC	EQE 500 4MATIC	EQE 53 4MATIC+
SIERELEMENTEN								
H08	Sierelementen in openporig antraciet lindehout met lijnstructuur	0,00	0,00	S	S	S	S	-
01H	Sierelementen in openporig bruin hout met zwarte print	250,00	302,50	•	•	•	•	-
H67	Sierelementen met antraciet 3D-reliëfstructuur	250,00	302,50	•	•	•	-	-
H39	Sierelementen openporig walnoothout, bootdek look	450,00	544,50	•	•	•	•	-
51H	Sierelementen met Mercedes-Benz sterren in lasercut met achtergrondverlichting	250,00	302,50	•	•	•	-	-
MIDDENCONSOLE								
661	Middenconsole in finestructurelook zwart	0,00	0,00	S	S	S	S	-
775	Middenconsole in openporig antraciet lindehout met lijnstructuur <i>Enkel met H08+PAG.</i>	0,00	0,00	o	o	o	o	-
786	Middenconsole in openporig bruin hout met zwarte print <i>Enkel met 01H+PAG.</i>	0,00	0,00	o	o	o	o	-
697	Sierelementen openporig walnoothout, bootdek look <i>Enkel met H39+PAG.</i>	0,00	0,00	o	o	o	o	-
VELGEN								
50R	20" multspaakse lichtmetalen velgen <i>255/40 R20; 9,0J; ET50 105XL</i>	0,00	0,00	S	S	S	S	-
60R	20" 5-dubbelspaakse lichtmetalen velgen <i>255/40 R20; 9,0J; ET50 105XL</i>	0,00	0,00	o	o	o	o	-

CODE	AMG LINE - Uitrusting	Prijs € excl. BTW	Prijs € incl. BTW	EQE 300	EQE 350+	EQE 350 4MATIC	EQE 500 4MATIC	EQE 53 4MATIC+
BEKLEDING								
651A	Microvezel MICROCUT/lederlook ARTICO zwart/spacegrijs	0,00	0,00	S	S	S	S	-
201A	Leder zwart/spacegrijs	1.300,00	1.573,00	•	•	•	•	-
209A	Leder nevagrijs/Balaobruin	1.500,00	1.815,00	•	•	•	•	-
211A	Leder zwart/Balaobruin	1.500,00	1.815,00	•	•	•	•	-
219A	Leder nevagrijs/Biskajebalauw	1.500,00	1.815,00	•	•	•	•	-
221A	Leder zwart/Biskajebalauw	1.500,00	1.815,00	•	•	•	•	-
231A	Leder zwart/spacegrijs	1.300,00	1.573,00	•	•	•	•	-
249A	Leder nevagrijs/Biskajebalauw	1.500,00	1.815,00	•	•	•	•	-
801A	Nappa leder zwart/spacegrijs <i>Enkel met 401 & PYN/PYO</i>	1.800,00	2.178,00	•	•	•	•	-
821A	Nappa leder zwart/Biskajebalauw <i>Enkel met 401 & PYN/PYO</i>	2.000,00	2.420,00	•	•	•	•	-
DAKBEKLEDING								
51U	Dakbekleding in stof zwart	0,00	0,00	S	S	S	S	-
59U	Dakbekleding in stof nevagrijs	0,00	0,00	o	o	o	o	-

CODE	AMG LINE - Uitrusting	Prijs € excl. BTW	Prijs € incl. BTW	EQE 300	EQE 350+	EQE 350 4MATIC	EQE 500 4MATIC	EQE 53 4MATIC+
SIERELEMENTEN								
H08	Sierelementen in openporig antraciet lindehout met lijnstructuur	0,00	0,00	S	S	S	S	-
51H	Sierelementen met Mercedes-Benz sterren in lasercut met achtergrondverlichting	0,00	0,00	o	o	o	o	-
01H	Sierelementen in openporig bruin hout met zwarte print	250,00	302,50	•	•	•	•	-
H67	Sierelementen met antraciet 3D-reliëfstructuur	250,00	302,50	•	•	•	•	-
H39	Sierelementen openporig walnoothout, bootdek look	450,00	544,50	•	•	•	•	-
MIDDENCONSOLE								
661	Middenconsole in finestructurelook zwart	0,00	0,00	S	S	S	-	-
775	Middenconsole in openporig antraciet lindehout met lijnstructuur <i>Enkel met H08+PAG.</i>	0,00	0,00	o	o	o	S	-
786	Middenconsole in openporig bruin hout met zwarte print <i>Enkel met 01H+PAG.</i>	0,00	0,00	o	o	o	o	-
697	Sierelementen openporig walnoothout, bootdek look <i>Enkel met H39+PAG.</i>	0,00	0,00	o	o	o	o	-
VELGEN								
RRH	19" 5-dubbelspaakse lichtmetalen AMG-velgen <i>255/45 R19; 8,5J; ET47,5 105XL</i>	0,00	0,00	S	S	S	S	-
RWJ	21" multispaaakse lichtmetalen AMG-velgen <i>Vooraan: 265/35 R21; 9,5J; ET52 Achteraan: 295/30 R21; 10,5J; ET67 105XL</i> <i>Enkel met 489.</i>	1.700,00	2.057,00	•	•	•	•	-
RWI	21" multispaaakse lichtmetalen AMG-velgen in glanzend zwarte afwerking <i>Vooraan: 255/35 R21; 9,0J; ET50 Achteraan: 285/30 R21; 10,0J; ET66 105XL</i> <i>Enkel met 489.</i>	1.800,00	2.178,00	•	•	•	•	-

CODE	MERCEDES-AMG - Uitrusting	Prijs € excl. BTW	Prijs € incl. BTW	EQE 300	EQE 350+	EQE 350 4MATIC	EQE 500 4MATIC	EQE 53 4MATIC+
BEKLEDING								
651A	Microvezel MICROCUT/lederlook ARTICO zwart/spacegrijs	0,00	0,00	-	-	-	-	-
851A	AMG nappa leder zwart/spacegrijs	2.300,00	2.783,00	-	-	-	-	-
	<i>Enkel met PYN/PYO</i>	0,00	0,00					S
861A	AMG nappa leder zwart/Balaobruin	2.500,00	3.025,00	-	-	-	-	-
	<i>Enkel met PYN/PYO</i>	200,00	242,00					●
859A	AMG nappa leder nevagrijs/Balaobruin	2.500,00	3.025,00	-	-	-	-	-
	<i>Enkel met PYN/PYO</i>	200,00	242,00					●
DAKBEKLEDING								
51U	Dakbekleding in stof zwart	0,00	0,00	-	-	-	-	S
	<i>Enkel met 651A/851A/861A.</i>							
59U	Dakbekleding in stof nevagrijs	0,00	0,00	-	-	-	-	O
	<i>Enkel met 859A.</i>							
61U	Dakbekleding in microvezel MICROCUT zwart	1.700,00	2.057,00	-	-	-	-	●
	<i>Enkel met 851A/861A.</i>							
SIERELEMENTEN								
H08	Sierelementen in openporig antraciet lindehout met lijnstructuur	0,00	0,00	-	-	-	-	S
51H	Sierelementen met Mercedes-Benz sterren in lasercut met achtergrondverlichting	0,00	0,00	-	-	-	-	O
01H	Sierelementen in openporig bruin hout met zwarte print	250,00	302,50	-	-	-	-	●
H67	Sierelementen met antraciet 3D-reliëfstructuur	250,00	302,50	-	-	-	-	●
H39	Sierelementen openporig walnoothout, bootdek look	450,00	544,50	-	-	-	-	●
H73	Sierelementen in AMG Carbon	950,00	1.149,50	-	-	-	-	●

CODE	MERCEDES-AMG - Uitrusting	Prijs € excl. BTW	Prijs € incl. BTW	EQE 300	EQE 350+	EQE 350 4MATIC	EQE 500 4MATIC	EQE 53 4MATIC+
MIDDENCONSOLE								
661	Middenconsole in finestructurelook zwart	0,00	0,00	-	-	-	-	S
775	Middenconsole in openporig antraciet lindehout met lijnstructuur <i>Enkel met H08+PAG.</i>	0,00	0,00	-	-	-	-	O
786	Middenconsole in openporig bruin hout met zwarte print <i>Enkel met 01H+PAG.</i>	0,00	0,00	-	-	-	-	O
732	Middenconsole in AMG Carbon <i>Enkel met H73+PAG.</i>	0,00	0,00	-	-	-	-	O
697	Sierelementen openporig walnoothout, bootdek look <i>Enkel met H39+PAG.</i>	0,00	0,00	-	-	-	-	O
VELGEN								
RWK	21" multispakse lichtmetalen AMG-velgen <i>Vooraan: 265/35 R21; 9,5J; ET52 Achteraan: 295/30 R21; 10,5J; ET67 105XL</i>	0,00	0,00	-	-	-	-	S
RWN	21" kruisspakse lichtmetalen AMG-velgen in matzwarte afwerking <i>Vooraan: 265/35 R21; 9,5J; ET52 Achteraan: 295/30 R21; 10,5J; ET67 105XL</i>	500,00	605,00	-	-	-	-	●
RWL	21" multispakse lichtmetalen AMG-velgen in matzwarte afwerking <i>Vooraan: 265/40 R21; 9,5J; ET30 Achteraan: 295/35 R21; 10,0J; ET28 105XL</i>	800,00	968,00	-	-	-	-	●



Opties.

CODE	UITRUSTING	Prijs € excl. BTW	Prijs € incl. BTW	Essential Line	Business Line	Luxury Line	AMG Line	Business Star Edition	Mercedes-AMG
LAKKEN									
197U	Obsidiaanzwart Metallic lak.	0,00	0,00	○	○	○	○	○	○
831U	Grafietgrijs Metallic lak	0,00	0,00	○	○	○	○	○	○
922U	Hich-techzilver Metallic lak	0,00	0,00	○	○	○	○	○	○
842U	Soladietblauw Metallic lak	0,00	0,00	-	-	○	○	○	○
993U	Patagoniërood MANUFAKTUR Metallic lak	1.000,00	1.210,00	-	-	●	●	●	●
956U	Alpine grijs MANUFAKTUR lak	3.100,00	3.751,00	-	-	●	●	●	●
885U	Opwaalwit bright MANUFAKTUR Metallic lak	1.000,00	1.210,00	-	-	●	●	●	●
818U	Grafietgrijs magno MANUFAKTUR Matte lak	3.000,00	3.630,00	-	-	-	●	●	●

CODE	UITRUSTING	Prijs € excl. BTW	Prijs € incl. BTW	Essential Line	Business Line	Luxury Line	AMG Line	Business Star Edition	Mercedes-AMG
PAV	Winter pakket 443 - verwarmd stuurwiel 875 - verwarmde ruitensproeiers	375,00	453,75	●	●	●	●	●	●
EXTERIEUR									
P55	Night pack Bevat: 840 - Warmtewerend, donkergetint glas Spiegelkappen in glanzend zwart Zijraamomlijsting en sierstrip op de bumpers in glanzend zwart	360,00	435,60	-	-	-	●	●	-
P60	AMG Night pack Bevat: 840 - Warmtewerend, donkergetint glas Spiegelkappen in glanzend zwart Zijraamomlijsting en sierstrip op de bumpers in glanzend zwart	560,00 0,00	677,60 0,00	- -	- -	- -	- -	- -	● -
PAZ	AMG Night pack II Bevat AMG Night Pack (P60) inclusief: 5U6 - Grill in het zwart afgewerkt 7U8 - Type-aanduiding op de voorvleugels en achteraan afgewerkt in het zwart	1.150,00 590,00	1.391,50 713,90	- -	- -	- -	- -	- -	● -
840	Warmtewerend, donkergetint glas	390,00	471,90	●	●	●	S	S	S
413	Panoramisch schuifdak 1) Mercedes-AMG EQE 53 4MATIC+	1.520,00 0,00	1.839,20 0,00	● -	- S	- S	- S	- S	- S ₁
550	Trekhaak met ESP® aanhangwagenstabilisatie	840,00	1.016,40	●	●	●	●	●	●
597	Verwarmde voorruit	580,00	701,80	-	●	●	●	●	●

CODE	UITRUSTING	Prijs € excl. BTW	Prijs € incl. BTW	Essential Line	Business Line	Luxury Line	AMG Line	Business Star Edition	Mercedes-AMG
PAF	Akoestisch comfortpakket Bevat: 596 - Infrarood reflecterend thermisch en akoestisch isolerend gelaagd glas <i>Enkel met PYN/PYO</i> Prijs met PYO.	900,00	1.089,00	-	-	●	●	●	●
		0,00	0,00	-	-	-	○	○	○
U47	AMG spoiler lip	350,00	423,50	-	-	-	●	-	-
		0,00	0,00	-	-	-	-	§	§
U97	AMG spoiler lip in hoogglanzend zwart <i>Enkel met P60</i>	250,00	302,50	-	-	-	-	-	●
INTERIEUR									
399	Multicountourzetels vooraan met met actieve kussens en massagefunctie	1.460,00	1.766,60	-	-	●	●	●	●
401	Verwarmde en geklimatiseerde stoelen vooraan <i>Niet met 651A</i>	770,00	931,70	-	●	●	●	●	●
581	Automatische klimaatregeling THERMOTRONIC met 4 zones Prijs met PYN/PYO.	670,00	810,70	-	●	●	●	●	●
				-	○	○	○	○	○
872	Verwarmde zetels achteraan	360,00	435,60	-	●	●	●	●	●
443	Verwarmd stuurwiel	260,00	314,60	●	●	●	●	●	●

CODE	UITRUSTING	Prijs € excl. BTW	Prijs € incl. BTW	Essential Line	Business Line	Luxury Line	AMG Line	Business Star Edition	Mercedes-AMG
L6K	AMG Performance-stuurwiel in nappaleder zwart/microvezel DINAMICA <i>Niet met 859A/L6J</i>	420,00	508,20	-	-	-	-	-	●
L6H	AMG Performance-stuurwiel in microvezel DINAMICA/carbon <i>Niet met 859A/L6J/L6K</i>	820,00	992,20	-	-	-	-	-	●
TELEMATICA									
PAG	MBUX HYPERSCREEN <i>Enkel met PYN/PYO</i>	4.900,00	5.929,00	-	-	●	●	●	-
		0,00	0,00	-	-	-	-	-	S
444	Head-up display Prijs met PYO	1.090,00	1.318,90	-	●	●	●	●	●
		0,00	0,00	-	-	-	○	○	○
810	Burmester® 3D-Surround sound system Bevat: 22U - MBUX entertainment voor muziekstreamingsdiensten 32U - Sound personalisation Prijs met PYN/PYO	1.110,00	1.343,10	●	●	●	●	●	-
		0,00	0,00	-	-	-	-	-	S
		0,00	0,00	-	○	○	○	○	○
451	3D-bestuurdersdisplay	990,00	1.197,90	●	●	●	●	●	●
VEILIGHEID & TECHNOLOGIE									
PBH	Parkeerpakket met remote parkeerfuncties Bevat: 501 - Camera 360° 503 - Voorbereiding voor Remote Parking Assistant 507 - Parkeerassistent met geheugenfunctie <i>Enkel met PYN/PYO</i>	750,00	907,50	-	-	●	●	●	●
P47	Parkeerpakket met 360 graden camera	460,00	556,60	●	●	●	●	-	-
		0,00	0,00	-	-	-	-	S	S

CODE	UITRUSTING	Prijs € excl. BTW	Prijs € incl. BTW	Essential Line	Business Line	Luxury Line	AMG Line	Business Star Edition	Mercedes-AMG
PAX	DIGITAL LIGHT met projectiefunctie Prijs met PYN Prijs met PYO	750,00	907,50	-	•	•	•	•	S
P53	ENERGIZING AIR CONTROL Plus met HEPA filter <i>Enkel met PYN/PYO</i>	450,00	544,50	-	•	•	•	•	•
293	Laterale airbags achteraan	380,00	459,80	•	•	•	•	•	•
B07	AMG-remsysteem met keramische remschijven	3.550,00	4.295,50	-	-	-	-	-	•
ONDERSTEL									
201	Achterasbesturing met verstelbare stuurhoek tot 4,5° <i>Enkel met 81R/RWI</i>	1.300,00 0,00	1.573,00 0,00	-	•	•	•	•	-
216	Achterasbesturing met verstelbare stuurhoek tot 10° <i>Niet met 81R/RWI</i>	1.300,00	1.573,00	-	•	•	•	•	-
489	AIRMATIC luchtvering	1.750,00 0,00	2.117,50 0,00	-	•	•	•	•	-
LADEN									
637	Flexibel laadsysteem Pro <i>Niet met 9B7/B80</i>	650,00	786,50	•	•	•	•	•	•



Technische gegevens.

TECHNISCHE GEGEVENS	EQE 300	EQE 350+	EQE 350 4MATIC	EQE 500 4MATIC
BAUMUSTER	295.111	295.121	295.112	295.122
ELEKTROMOTOR				
Max. vermogen (piek elektrisch) (kW)	195	235	235	330
Max. vermogen (piek elektrisch) (pk)	265	320	320	449
Max. koppel (elektrisch) (Nm)	550	565	765	858
Accucapaciteit (kWh)	89	90,6	90,6	90,6
Max. AC-laadcapaciteit (kW)	11	11	11	11
AC-laadtijd 10%-10% SoC (netto) Mode 3 bij 11 kW (uur)	8u	8u25	8u25	8u25
Max. DC-laadcapaciteit (kW)	170	170	170	170
DC-laadtijd 10%-80% SOC in minuten	32 min	32 min	32 min	32 min
PRESTATIES				
Topsnelheid (km/h)	210	210	210	210
Accelaratie 0-100 km/h (sec.)	6,9	6,1	5,9	4,4
BRANDSTOFVERBRUIK/EMISSION				
Brandstof	Elektriciteit	Elektriciteit	Elektriciteit	Elektriciteit
Gecombineerd elektrisch verbruik WLTP (kWh/ 100km)	16,0 - 19,0	16,2 - 19,1	16,9 - 20,2	17,1 - 20,2
Elektrische actieradius (km)	662 - 545	679 - 586	621 - 523	617 - 523
GEWICHT/LAADVERMOGEN				
Leeggewicht/laadvermogen (kg)	2405/570	2415/560	2475/560	2490/545
Max. dakbelasting (kg)	100	100	100	100
Max. aanhangw.gewicht ongeremd/geremd [bij 12%] (kg)	750/750	750/750	750/1700	750/1700
bagageruimtevolume (l)	430	430	430	430

TECHNISCHE GEGEVENS**EQE 53 4MATIC+**

BAUMUSTER

295.153

ELEKTROMOTOR

Max. vermogen (piek elektrisch) (kW)	505
Max. vermogen (piek elektrisch) (pk)	687
Max. koppel (elektrisch) (Nm)	1000
Accucapaciteit (kWh)	90,6
Max. AC-laadcapaciteit (kW)	11
AC-laadtijd 10%-10% SoC (netto) Mode 3 bij 11 kW (uur)	8u25
Max. DC-laadcapaciteit (kW)	170
DC-laadtijd 10%-80% SOC in minuten	32 min

PRESTATIES

Topsnelheid (km/h)	240
Accelaratie 0-100 km/h (sec.)	3,3

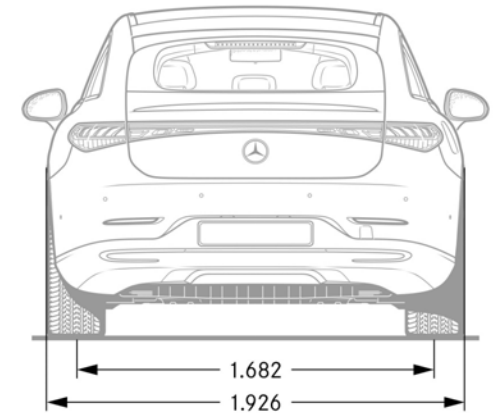
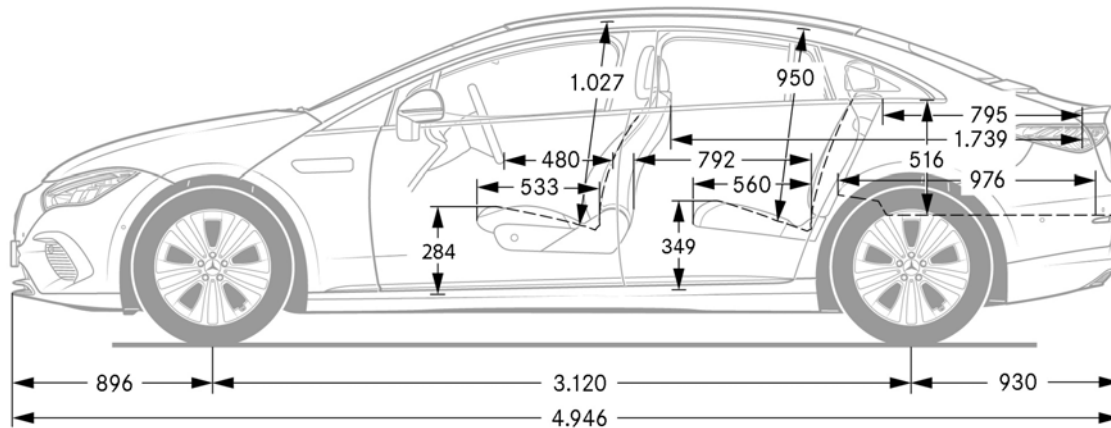
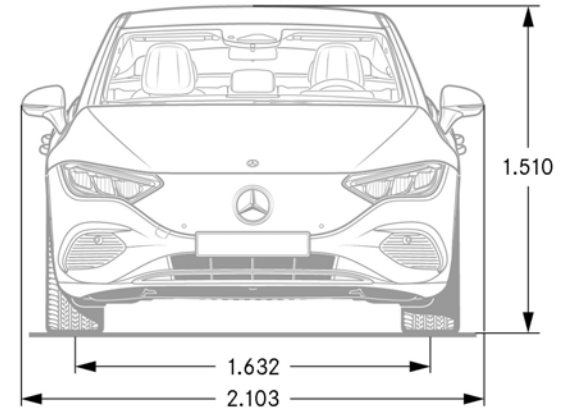
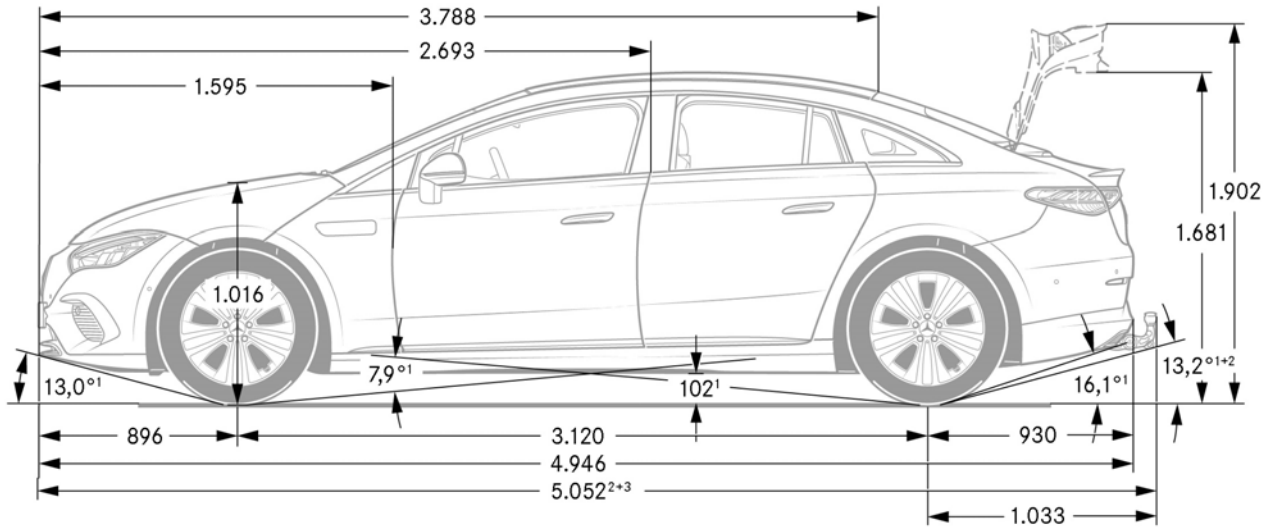
BRANDSTOFVERBRUIK/EMISSION

Brandstof	Electricité
Gecombineerd elektrisch verbruik WLTP (kWh/ 100km)	23,3 - 22,6
Elektrische actieradius (km)	453 - 441

GEWICHT/LAADVERMOGEN

Leeggewicht/laadvermogen (kg)	2525/570
Max. dakbelasting (kg)	100
Max. aanhangw.gewicht ongeremd/geremd [bij 12%] (kg)	750/750
bagageruimtevolume (l)	430

Afmetingen EQE.



Bijlage.

DISCLAIMER.

De vermelde waarden werden gemeten volgens de voorgeschreven meetmethode. Het betreft 'WLTP -CO2-waarden' conform Art. 2 Nr. 3 van de doorvoerverordening (EU) 2017/1153. De waarden van het brandstofverbruik werden op basis van deze waarden bepaald. Het stroomverbruik werd berekend op basis van VO 683/2008/EG. De opgaven hebben geen betrekking op een specifiek voertuig. Ze zijn slechts bedoeld ter vergelijking van verschillende voertuigen onderling. De waarden kunnen variëren al naargelang de gekozen opties.

De aanbevolen catalogusprijzen zijn maximale adviesprijzen. Wijzigingen voorbehouden. De prijzen voor opties gelden uitsluitend voor inbouw af fabriek. Deze prijzen zijn onder voorbehoud van wijzigingen in constructie en uitvoering, alsmede drukfouten.

Uw Mercedes-Benz dealer kan u bij bestelling verzoeken om een aanbetaling van 15% van de consumentenprijs.

De informatie en technische kenmerken van velgen en banden (met inbegrip van afmetingen, belastingsindexen en andere specificaties) worden uitsluitend ter informatie verstrekt en hebben geen contractuele waarde. Sommige wielmaten zijn mogelijk niet compatibel met winterbanden. Het is de verantwoordelijkheid van de gebruiker om, voorafgaand aan elke aankoop of montage, de conformiteit van de geselecteerde winterbanden te controleren met de technische specificaties van zijn voertuig, zoals gedefinieerd door de fabrikant. De verkoper kan niet aansprakelijk worden gesteld in geval van onverenigbaarheid als gevolg van een keuze die niet in overeenstemming is met deze aanbevelingen.

Geef voorrang aan veiligheid.

Milieu-informatie KB 19/03/2004: www.mercedes-benz.be

Onder voorbehoud van drukfouten en tussentijdse wijzigingen

Mercedes-Benz Belgium Luxembourg NV - Tollaan 68 - 1200 Brussel

RPR Brussel, BTW BE 0419.946.355

Wijzigingen voorbehouden S.E. & O.

Bijlage.

In overeenstemming met de EU Datawet (Verordening (EU) 2023/2854) heeft u het recht op toegang tot gegevens die gegenereerd zijn door Mercedes-Benz voertuigen die verbonden <https://www.mercedes-benz.com/en/privacy-overview>





mercedes-benz.be