



# Prijslijst EQS SUV

Geldig vanaf 1 januari 2026.

Mercedes-Benz





Standaarduitrusting.

CODE	STANDAARDUITRUSTING	AMG Line
<b>EXTERIEUR</b>		
	Metaalkleur	S
413	Panoramisch schuifdak	S
840	Warmtewerend, donkergetint glas	S
P31	AMG Line exterieur	S
772	AMG-bodykit bestaande uit een AMG-voorbumper in voertuigkleur, onderaan in hoogglanzend zwart en sierelement in chroom	S
	Luchtinlaatvinnen en inzetstukken links en rechts vooraan in glanzend zwart	S
	Specifieke AMG-achterbumper in voertuigkleur, onderaan in hoogglanzend zwart en sierelement in chroom	S
5U4	Grille in Mercedes-Benz sterdesign	S
846	Treepanken verlicht in aluminiumlook met rubbernoppen   1) Enkel op EQS SUV 580 4MATIC	S <sup>1</sup>
U49	Elektrische laadklep	S
725	Dakrails in aluminium	S
720	Dakrails zwart   1) Enkel in combinatie met Nightpakket	S <sup>1</sup>
<b>INTERIEUR</b>		
P29	AMG Line interieur	S
873	Verwarmde bestuurders- en voorpassagiersstoelen   1) Niet op EQS SUV 580 4MATIC	S <sup>1</sup>
401	Geklimatiseerde bestuurders- en voorpassagiersstoelen   1) Enkel op de EQS SUV 580 4MATIC	S <sup>1</sup>
872	Verwarmde achterbank	S
902	Stoelverwarming Plus vooraan   1) Enkel op de EQS SUV 580 4MATIC	S <sup>1</sup>
P08	Comfortpakket achteraan   1) Enkel op de EQS SUV 580 4MATIC	S <sup>1</sup>
847	Derde zitrij voor 2 personen   1) Enkel op de EQS SUV 580 4MATIC	S <sup>1</sup>
886	Verwarmde derde zitrij   1) Enkel op de EQS SUV 580 4MATIC	S <sup>1</sup>
L5C	Multifunctioneel AMG-sportstuur in nappaleder	S
PAV	Winter pakket   1) Enkel op de EQS SUV 580 4MATIC	S <sup>1</sup>
443	Verwarmd stuurwiel   1) Enkel op EQS SUV 580 4MATIC	S <sup>1</sup>
431	Gegalvaniseerde schakelpaddles aan het stuur in zilverchroom	S
5B1	Opbergvak onder midden console	S
309	Bekerhouder/fleshouder	S

CODE	STANDAARDUITRUSTING	AMG Line
883	Sluitbepcrhting voor deuren	S
PAS	Stoelenpakket achter	S
	Zitdiepteverstelling met kussens zonder tussenruimte	S
567	Elektrisch verstelbare stoelen achter	S
49U	Vooruitrusting voor MBUX Entertainment	S
U22	Viervoudig verstelbare lendensteun voor stoelen vooraan   1) Niet op EQS SUV 580 4MATIC	S <sup>-1</sup>
P21	AIR BALANCE-pakket   1) Enkel op EQS SUV 580 4MATIC	S <sup>-1</sup>
PBP	ENERGIZING-pakket   1) Enkel op EQS SUV 580 4MATIC	S <sup>-1</sup>
U25	Verlichte instaplijsten met opschrift 'Mercedes-Benz'	S
876	Binnenverlichtingspakket	S
891	Sfeerverlichting met indirecte verlichting	S
878	Actieve sfeerverlichting	S
580	Automatische klimaatregeling THERMATIC met 2 zones   1) Niet op EQS SUV 580 4MATIC	S <sup>-1</sup>
581	Automatische klimaatregeling THERMOTRONIC met 4 zones   1) Enkel op EQS SUV 580 4MATIC	S <sup>-1</sup>
582	Automatische klimaatregeling THERMOTRONIC achteraan   1) Enkel op EQS SUV 580 4MATIC	S <sup>-1</sup>
77B	MBUX Interieurassistent vooraan   1) Enkel op EQS SUV 580 4MATIC	S <sup>-1</sup>
7U4	Sportstoelen   1) Niet op EQS SUV 580 4MATIC	S <sup>-1</sup>
7U2	Comfortstoelen   1) Enkel op EQS SUV 580 4MATIC	S <sup>-1</sup>
U26	Voetmatten (fluweel) met AMG opschrift	S
326	Comfortarmsteun achter   1) Enkel op EQS SUV 580 4MATIC	S <sup>-1</sup>
399	Multicontourstoelen vooraan met massage functie   1) Enkel op EQS SUV 580 4MATIC	S <sup>-1</sup>
436	Comforthoofdsteunen vooraan   1) Enkel op EQS SUV 580 4MATIC	S <sup>-1</sup>
437	Comforthoofdsteunen achteraan   1) Enkel op EQS SUV 580 4MATIC	S <sup>-1</sup>
589	Omgevingsverlichting met projectie van Mercedes-Benz logo   1) Enkel op EQS SUV 580 4MATIC	S <sup>-1</sup>

CODE      STANDAARDUITRUSTING

RADIO & COMMUNICATIE		AMG Line
321	Vingerafdrukscanner in de bedieningsbalk onder het centrale display	S
PAG	MBUX HYPERSCREEN	S
	Verbonden centraal display met 17,7" OLED touchscreen	S
	Verbonden bestuurderdisplay met 12,3" LCD-display	S
860	Passagierdisplay vooraan met 12,3" OLED touchscreen	S
	Bestuurdersdisplay, centraal OLED-display en OLED-display voorpassagier verbonden onder doorlopend glas	S
445	Head-up display MBUX met augmented reality   1) Enkel op EQS SUV 580 4MATIC	S <sup>1</sup>
535	MBUX multimediasysteem Premium   1) Enkel op EQS SUV 580 4MATIC	S <sup>1</sup>
384	Communicatiemodule (LTE/4G Advanced) voor het gebruik van Mercedes me connect-services	S
34U	Remote Service Premium (Inbegrepen gedurende 3 jaar vanaf activering)	S
39U	Remote and extended Charging Services Premium	S
PBG	MBUX navigatiesysteem Premium	S
365	Navigatiesysteem met harde schijf	S
01U	Vorbereiding voor navigatiediensten (Inbegrepen gedurende 3 jaar vanaf activering)	S
13U	Vorbereiding voor specifieke navigatie en remote diensten voor elektrische voertuigen	S
355	MBUX uitgebreide functies	S
367	Vorbereiding voor Live Traffic Information (Inbegrepen gedurende 7 jaar vanaf activering)	S
U19	Augmented reality voor MBUX navigatie	S
537	Digitale radio (DAB+)	S
U31	Draadloze koptelefoon (1x)	S

CODE	STANDAARDUITRUSTING	AMG Line
72B	USB-pakket Plus	S
	2 USB-C-poorten in het voorste opbergvak, snel opladen en gegevensoverdracht mogelijk	S
	2 USB-C-poorten in de centrale armsteun, snel opladen en gegevensoverdracht mogelijk	S
	2 USB-C-poorten achteraan de middenconsole, snel opladen	S
897	Draadloos oplaadsysteem voor smartphone vooraan	S
898	Draadloos oplaadsysteem voor smartphone achter	S
14U	Smartphone integratiepakket	S
16U	Apple CarPlay™	S
17U	Android Auto™	S
810	Burmester® Surround sound system	S
22U	MBUX entertainment voor muziekstreamingsdiensten	S
32U	Sound personalisation	S
<b>VEILIGHEID &amp; TECHNOLOGIE</b>		
	LED-achterlichten in 3D-helixdesign met achterlichtstrip	S
PAX	DIGITAL LIGHT met projectiefunctie	S
324	Doorlopende lichtstrip aan de voorzijde	S
318	High-Definition LED-koplampen met projectiemodule (meer dan 1 miljoen pixels per koplamp)	S
628	Adaptive grootlichtassistent Plus	S
	ULTRA RANGE functie voor grootlicht	S
P47	Parkeerpakket met 360° camera	S
501	360° camera's: 4 camera's bieden beelden van de omgeving waardoor een weergave in vogelvlucht mogelijk is	S
235	Actieve parkeerassistent PARKTRONIC	S
236	Adaptieve verlichting, achter   1) Enkel op EQS SUV 580 4MATIC	S <sup>1</sup>
583	Warmtepomp	S

CODE	STANDAARDUITRUSTING	AMG Line
P49	Spiegelpakket	S
252	Botsingwaarschuwing	S
500	Elektrisch inklapbare buitenspiegels	S
587	Omgevingsverlichting in beide spiegels met projectie van het merklogo	S
875	Verwarmd ruitensproeiersysteem   1) Enkel op EQS SUV 580 4MATIC	S <sup>1</sup>
P17	KEYLESS GO-comfortpakket	S
889	KEYLESS-GO: Toegang-en startstelsel zonder sleutel	S
871	HANDS-FREE ACCESS	S
890	EASY-PACK elektrohydraulisch openende en sluitende achterklep	S
723	EASY-PACK bagageafdekking	S
P20	Driving Assistance package Plus	S
233	Actieve afstandsassistent DISTRONIC met uitgebreide functies	S
237	Actieve dodehoekassistent met uitstapwaarschuwing	S
266	Actieve stuurassistent	S
K32	Actieve rijstrookwisselassistent	S
K33	Automatische herstart in de file	S
K34	Route gebaseerde snelheidsaanpassing	S
243	Actieve spoorassistent	S
272	Stuurassistent voor uitwijkmanoeuvres met detectie van fietsen, voetgangers en einde van files	S
299	Veiligheidssysteem PRE-SAFE® (intelligente anticipatie op ongevallen)	S
292	PRE-SAFE® Impulse Side	S
513	Verkeersbordenassistent	S
546	Actieve snelheidslimietassistent	S
293	Zijdelingse airbags achteraan	S
B59	DYNAMIC SELECT	S

CODE	STANDAARDUITRUSTING	AMG Line
489	AIRMATIC luchtvering	S
215	Adaptief dempingsysteem	S
201	Achterasbesturing met verstelbare stuurhoek tot 4,5°   1) Niet op EQS SUV 580 4MATIC	S <sup>1</sup>
216	Achterasbesturing met verstelbare stuurhoek tot 10°   1) Enkel op EQS SUV 580 4MATIC	S <sup>1</sup>
P82	Antidiefstalpakket URBAN GUARD Plus URBAN GUARD-sticker op de voorste zijruiten	S S
551	Anti-diefstal en inbraakalarm	S
882	Wegsleepbeveiliging met visuele en hoorbare waarschuwingen Botsingsdetectie met opname van camerabeelden (Inbegrepen gedurende 3 jaar vanaf activering) Assistentie bij autodiefstal (Inbegrepen gedurende 3 jaar vanaf activering) Deactivatie van de reservesleutel (Inbegrepen gedurende 3 jaar vanaf activering)	S S S S
290	Windowbags	S
294	Knieairbag bestuurderszijde	S
325	Centrale airbag	S
351	Mercedes-Benz noodoproepsysteem	S
475	Bandendruk-controlesysteem	S
70B	Fluohesje voor bestuurder	S
B53	Akoestische omgevingsbescherming	S
B51	TIREFIT met bandenspanningscompressor	S
U10	Automatische uitschakeling van de voorpassagiersairbag	S
<b>LADEN</b>		
63B	Laadstekker	S
84B	Wisselstroom-laadsysteem (AC), tot 22kW	S
83B	Gelijkstroom-laadsysteem (DC), tot 200kW	S
9B5	Oplaadkabel voor wallbox en openbaar laadstations [type 2, driefasige stroom, 32A, 7m]	S
B30	Oplaadkabel voor huishoudelijk stopcontact [230V, enkelfasige stroom, 8A, 5m]	S



Prijzen.

# EQS SUV | AMG Line

Versie	Baumuster	Vermogen (kW/pk) <sup>1)</sup>	Accucapaciteit (kWh)	Max. e-range (km)/verbruik (kWh/100 km) <sup>2)</sup>	Energie-label	Transmissie	Consumentenadviesprijs <sup>3)</sup>	Fiscale waarde	Netto catalogusprijs	BTW	BPM
<u>Elektrisch</u>											
EQS SUV 450+ AMG Line	297.623-NL4	265 kW <b>360 pk</b>	118	699 19,5	A	Automaat voor elektrisch rijden	126.112 EUR	124.712 EUR	102.500 EUR	21.525 EUR	687 EUR
EQS SUV 450 4MATIC AMG Line	297.624-NL4	265 kW <b>360 pk</b>	118	656 20,6	A	Automaat voor elektrisch rijden	130.347 EUR	128.947 EUR	106.000 EUR	22.260 EUR	687 EUR
EQS SUV 500 4MATIC AMG Line	297.634-NL4	330 kW <b>449 pk</b>	118	619 21,9	A	Automaat voor elektrisch rijden	148.860 EUR	147.460 EUR	121.300 EUR	25.473 EUR	687 EUR
EQS SUV 580 4MATIC AMG Line	297.644-NL4	400 kW <b>544 pk</b>	118	610 22,2	A	Automaat voor elektrisch rijden	174.512 EUR	173.112 EUR	142.500 EUR	29.925 EUR	687 EUR

1) 2) 3) Raadpleeg disclaimer op de pagina's 'Bijlage'.



Uitrustingslijnen.

CODE	AMG LINE - Uitrusting	Prijs € excl. BTW	Prijs € incl. BTW	EQS SUV 450+	EQS SUV 450 4MATIC	EQS SUV 500 4MATIC	EQS SUV 580 4MATIC
BEKLEDING							
<b>231A</b>	<b>Leder   zwart/spacegrijs</b> <i>Enkel met 51U.</i>	0,00	<b>0,00</b>	S	S	S	-
<b>205A</b>	<b>Leder   macchiato beige/spacegrijs</b> <i>Enkel met 7U2 + P14 + L2B + 55U.</i>	0,00	<b>0,00</b>	o	o	o	-
<b>801A</b>	<b>Nappa leder   zwart/spacegrijs</b> <i>Enkel met 7U2 + 399 + PSO/PSR/PSS.</i>	1.000,00	<b>1.210,00</b>	●	●	●	-
		0,00	<b>0,00</b>	-	-	-	S
<b>805A</b>	<b>Nappa leder   macchiato beige/spacegrijs</b> <i>Enkel met 7U2 + P14 + L2B + 55U + PSO/PSR/PSS.</i>	1.000,00	<b>1.210,00</b>	●	●	●	-
		0,00	<b>0,00</b>	-	-	-	o
<b>811A</b>	<b>Nappa leder   zwart/Balaobruin</b> <i>Enkel met 7U2 + 399 + PSO/PSR/PSS.</i>	1.350,00	<b>1.633,50</b>	●	●	●	-
		350,00	<b>423,50</b>	-	-	-	●
<b>509A</b>	<b>Nappa leder   nevgrijs/Biskaje blauw</b> <i>Enkel met 399 + P87 + P14 + L2B + PSO/PSR/PSS.</i>	0,00	<b>0,00</b>	o	o	o	o

CODE	AMG LINE - Uitrusting	Prijs € excl. BTW	Prijs € incl. BTW	EQS SUV 450+	EQS SUV 450 4MATIC	EQS SUV 500 4MATIC	EQS SUV 580 4MATIC
DAKBEKLEDING							
51U	<b>Dakbekleding in stof   zwart</b> <i>Enkel met 201A/801A/811A.</i>	0,00	<b>0,00</b>	S	S	S	S
55U	<b>Dakbekleding in stof   macchiato beige</b> <i>Enkel met 205A/805A.</i>	0,00	<b>0,00</b>	o	o	o	o
59U	<b>Dakbekleding in stof   nevgrijs</b> <i>Enkel met 229A/509A.</i>	0,00	<b>0,00</b>	o	o	o	o
61U	<b>Dakbekleding in microvezel MICRO CUT   zwart</b> <i>Enkel met 801A/811A/821A.</i>	1.600,00	<b>1.936,00</b>	•	•	•	•
69U	<b>Dakbekleding in microvezel MICRO CUT   nevgrijs</b> <i>Enkel met 509A.</i>	1.600,00	<b>1.936,00</b>	•	•	•	•
SIERELEMENTEN							
H08	<b>Sierelementen in openporig antraciet lindehout met lijnstructuur</b>	0,00	<b>0,00</b>	S	S	S	S
H20	<b>Sierelementen in openporig bruin magnolia hout met Mercedes-Benz patroon in aluminium</b>	740,00	<b>895,40</b>	•	•	•	•
H73	<b>Sierelementen in AMG Carbon</b>	1.250,00	<b>1.512,50</b>	•	•	•	•
H39	<b>Sierelementen in walnoten hout met bootdek look</b> Prijs met P87.	2.700,00 0,00	<b>3.267,00</b> <b>0,00</b>	• o	• o	• o	• o

CODE	AMG LINE - Uitrusting	Prijs € excl. BTW	Prijs € incl. BTW	EQS SUV 450+	EQS SUV 450 4MATIC	EQS SUV 500 4MATIC	EQS SUV 580 4MATIC
MIDDENCONSOLE							
<b>775</b>	<b>Middenconsole in openporig antraciet lindehout met lijnstructuur</b> <i>Enkel met H08.</i>	0,00	<b>0,00</b>	S	S	S	S
<b>781</b>	<b>Middenconsole in openporig bruin magnoliahout met Mercedes-Benz patroon in aluminium</b> <i>Enkel met H20.</i>	0,00	<b>0,00</b>	o	o	o	o
<b>732</b>	<b>Middenconsole in AMG Carbon</b> <i>Enkel met H73.</i>	0,00	<b>0,00</b>	o	o	o	o
<b>697</b>	<b>Middenconsole in esdoornhout met bootdek look</b> <i>Enkel met H07.</i>	0,00	<b>0,00</b>	o	o	o	o
VELGEN							
<b>RWX</b>	<b>21" multspaaks lichtmetalen AMG-velgen</b> <i>275/45 R21; 9,5J; ET30,1</i>	0,00	<b>0,00</b>	S	S	o	o
<b>RPE</b>	<b>22" multspaaks lichtmetalen AMG-velgen</b> <i>275/40 R22; 9,5J; ET30</i>	950,00	<b>1.149,50</b>	●	●	-	-
		0,00	<b>0,00</b>	-	-	S	o
<b>RPA</b>	<b>22" multspaaks lichtmetalen AMG-velgen</b> <i>275/40 R22; 9,5J; ET30 (voor); 285/40 R22; 10J; ET34,5 (achter)</i> <i>Enkel met 847.</i>	950,00	<b>1.149,50</b>	●	●	-	-
		0,00	<b>0,00</b>	-	-	o	S



Opties.

CODE	UITRUSTING	Prijs € excl. BTW	Prijs € incl. BTW	AMG Line
LAKKEN				
<b>197U</b>	<b>Obsidiaanzwart</b> Metaalkleur	0,00	<b>0,00</b>	○
<b>771U</b>	<b>Velvetbruin</b> Metaalkleur	0,00	<b>0,00</b>	○
<b>842U</b>	<b>Sodalietblauw</b> Metaalkleur	0,00	<b>0,00</b>	○
<b>922U</b>	<b>Hightech zilver</b> Metaalkleur	0,00	<b>0,00</b>	○
<b>992U</b>	<b>Selenietgrijs</b> Metaalkleur	0,00	<b>0,00</b>	○
<b>885U</b>	<b>Opalietwit bright</b> MANUFAKTUR metaalkleur	2.050,00	<b>2.480,50</b>	●
<b>956U</b>	<b>Alpine grijs</b> MANUFAKTUR unilak	3.950,00	<b>4.779,50</b>	●
<b>993U</b>	<b>Patagoniërood</b> MANUFAKTUR metaalkleur	2.050,00	<b>2.480,50</b>	●

CODE	UITRUSTING	Prijs € excl. BTW	Prijs € incl. BTW	AMG Line
<b>PAKKETTEN</b>				
<b>PSO</b>	<b>Premium pakket</b> Bevat: 216 - Achterasbesturing met verstelbare stuurhoek tot 10° 401 - Stoelventilatie/-verwarming voorstoelen 444 - Head-up Display 581 - Automatische airconditioning THERMOTRONIC 77B - MBUX interieurassistent	3.900,00	<b>4.719,00</b>	●
<b>PSR</b>	<b>Premium Plus pakket</b> Bevat: Inhoud Premium pakket (PSO) + 8XXA - Nappaleder P21 - AIR BALANCE pakket 589 - Omgevingsverlichting met geanimeerde projectie van het Mercedes-Benz logo PBP - ENERGIZING pakket 399 - Multicontourstoelen vooraan met massage functie PAV - Winter pakket 445 - Head-up display MBUX met augmented reality <i>1) Prijs enkel voor de EQS SUV 580 4MATIC</i>	8.300,00 0,00	<b>10.043,00</b> <b>0,00</b>	● S <sup>1</sup>

CODE	UITRUSTING	Prijs € excl. BTW	Prijs € incl. BTW	AMG Line
<b>PSS</b>	<b>Business Class pakket</b> Bevat: Inhoud Premium Plus pakket (PSR) + 854 - MBUX high-end entertainment achter 898 - Oplaadsysteem voor mobiele apparaten achteraan U58 - 2 draadloze koptelefoons 865 - TV tuner PBR - ENERGIZING pakket plus PAF - Akoestiekcomfortpakket 596 - Inbraak-, warmte- en geluidswerend glas vooraan 543 - Zonneklep uittrekbaar <i>1) Prijs enkel voor de EQS SUV 580 4MATIC</i>	10.100,00 3.900,00	<b>12.221,00</b> <b>4.719,00</b>	● ● <sub>1</sub>
<b>PAF</b>	<b>Akoestiekcomfortpakket</b> Prijs met PSS:	1.200,00 0,00	<b>1.452,00</b> <b>0,00</b>	● ○
<b>PBH</b>	<b>Parkeerpakket met remote parkeerfuncties</b>	600,00	<b>726,00</b>	●
<b>P53</b>	<b>ENERGIZING AIR CONTROL Plus</b>	450,00	<b>544,50</b>	●
<b>P55</b>	<b>Nightpakket</b>	360,00	<b>435,60</b>	●
<b>PAV</b>	<b>Winter pakket</b> Bevat: verwarmd stuurwiel (443) + verwarmd ruitensproeiersysteem (875) Prijs met PSR/PSS:	605,00 0,00	<b>732,05</b> <b>0,00</b>	● ○
<b>P24</b>	<b>KEYLESS GO-comfortpakket Plus</b>	2.000,00	<b>2.420,00</b>	●

CODE	UITRUSTING	Prijs € excl. BTW	Prijs € incl. BTW	AMG Line
<b>P87</b>	<b>Exclusief nappa leder pakket</b> Prijs met PSR/PSS: <i>Enkel met PSO/PSR/PSS</i> Bevat: 509A - Nappa leder   nevagrijs/Biskajeblaauw H39 - Sierelementen in walnotenhouw met bootdek look 561 - Design, lichtgevende gordelsloten voor- en achteraan	6.500,00 2.600,00	<b>7.865,00</b> <b>3.146,00</b>	• •
<b>PAT</b>	<b>Stoelenpakket achter Plus</b> Bevat: 447 - MBUX tablet achteraan 402 - Stoelventilatie/-verwarming achteraan 78B - MBUX interieurassistent achteraan 236 - Adaptieve verlichting achteraan	1.900,00	<b>2.299,00</b>	•
<b>PAW</b>	<b>Executive stoelenpakket achter</b> Bevat: 406 - Multicontourstoelen achteraan 903 - Stoelverwarming achteraan 322 - Nek-en schouderverwarming achteraan 452 - Passagiersstoel vooraan elektrisch verstelbaar vanuit het achtercompartiment 561 - Designveiligheidsgordels voor en achter 2 additionele kussens en verlenging van de zitkussendiepte tot 100 mm	2.350,00	<b>2.843,50</b>	•
EXTERIEUR				
<b>846</b>	<b>Treepanken verlicht in aluminiumlook met rubbernoppen</b>	1.250,00	<b>1.512,50</b>	•
<b>550</b>	<b>Trekhaak met ESP® aanhangwagenstabilisatie</b>	840,00	<b>1.016,40</b>	•
<b>553</b>	<b>Aanhangwagenassistent</b>	350,00	<b>423,50</b>	•
<b>597</b>	<b>Verwarmde voorruit</b> <i>Enkel met PAF</i>	580,00	<b>701,80</b>	•

CODE	UITRUSTING	Prijs € excl. BTW	Prijs € incl. BTW	AMG Line
INTERIEUR				
U40	<b>Scheidingsnet</b>	150,00	<b>181,50</b>	●
399	<b>Muticontourstoelen voor bestuurder en voorpassagier</b>	1.460,00	<b>1.766,60</b>	●
	Prijs met PSS:	0,00	<b>0,00</b>	○
401	<b>Stoelventilatie/-verwarming voorstoelen</b>	855,00	<b>1.034,55</b>	●
	Prijs met PSO/PSR/PSS:	0,00	<b>0,00</b>	○
581	<b>Automatische airconditioning THERMOTRONIC</b>	670,00	<b>810,70</b>	●
	Prijs met PSO/PSR/PSS:	0,00	<b>0,00</b>	○
582	<b>Airconditioning, achter</b>	1.140,00	<b>1.379,40</b>	●
	<i>Enkel met 581 + 847.</i>			
847	<b>Derde zitrij voor twee personen</b>	1.600,00	<b>1.936,00</b>	●
	<i>Niet met RPE/597/P53/PBH.</i>			
886	<b>Stoelverwarming voor derde zitrij</b>	360,00	<b>435,60</b>	●
	<i>Niet met RPE/597/P53/PBH.</i>			
	<i>Enkel met 847 + 872.</i>			
7U2	<b>Comfortstoelen voor</b>	0,00	<b>0,00</b>	○
	<i>Enkel met 205A/801A/805A/811A/509A.</i>			
7U4	<b>Sportstoelen voor</b>	0,00	<b>0,00</b>	○
	<i>Enkel met 229A/231A.</i>			
	<i>Niet beschikbaar voor EQS SUV 580 4MATIC.</i>			
21U	<b>Dashcam</b>	200,00	<b>242,00</b>	●
0K1	<b>Offroad Track</b>	250,00	<b>302,50</b>	●
	<i>Enkel beschikbaar op de 4MATIC motorisaties.</i>			
443	<b>Verwarmd stuurwiel</b>	490,00	<b>592,90</b>	●
	Prijs met PAV:	0,00	<b>0,00</b>	○

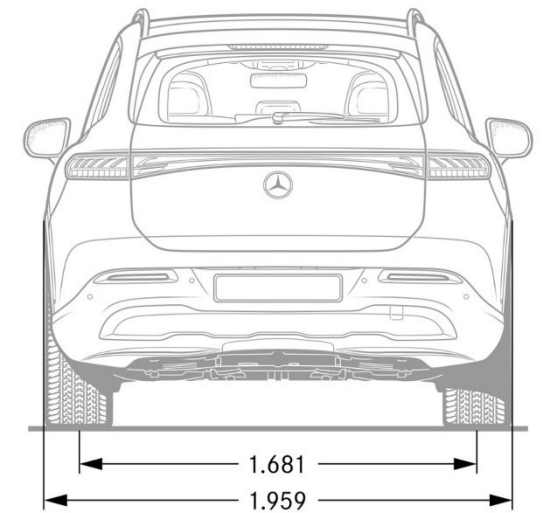
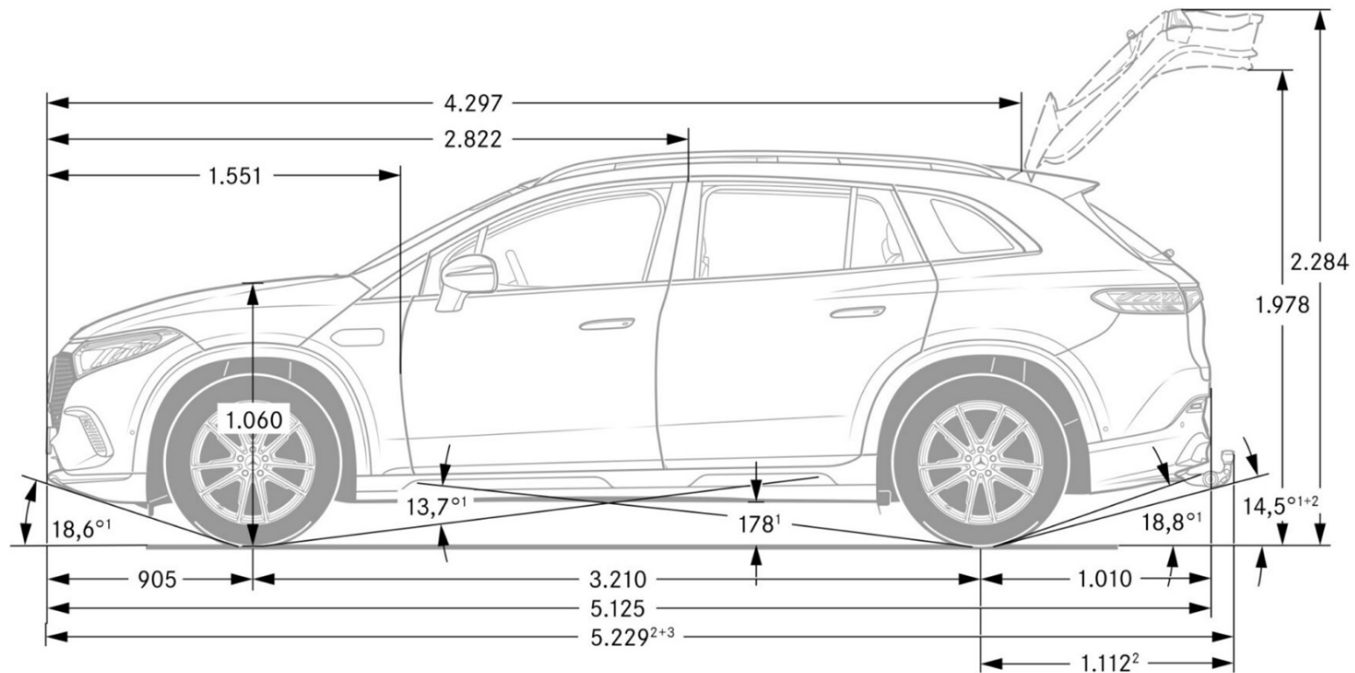
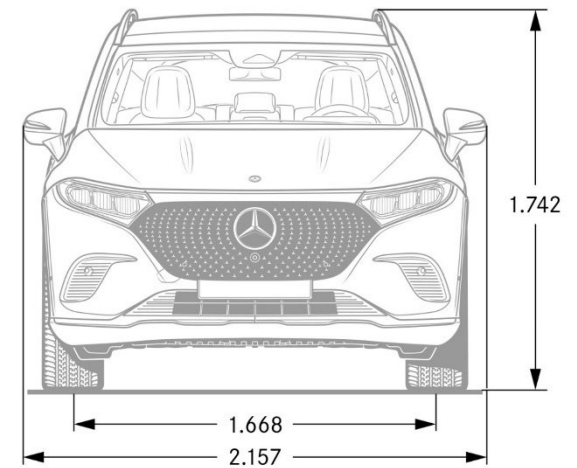
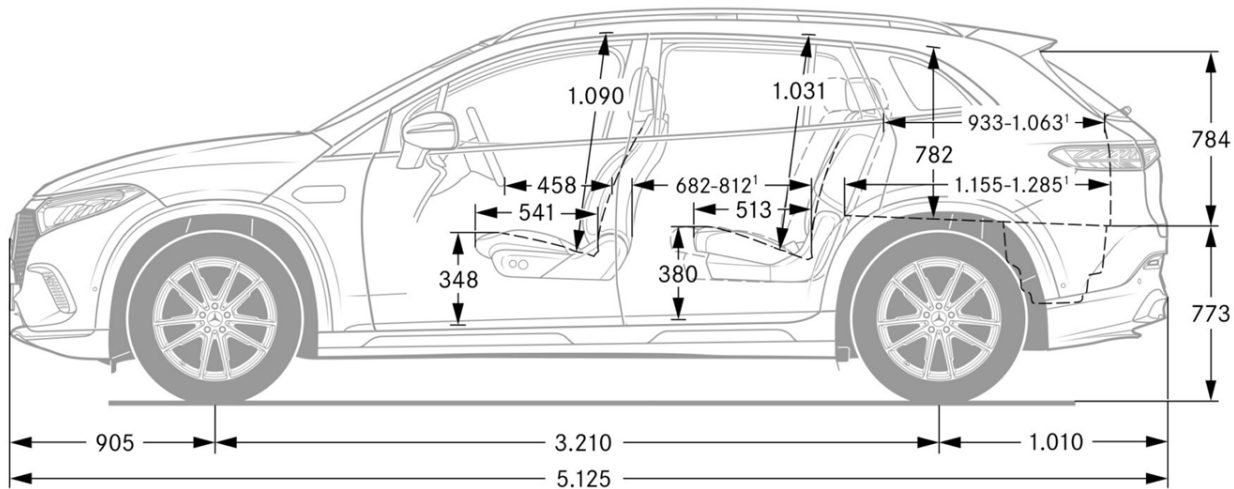
CODE	UITRUSTING	Prijs € excl. BTW	Prijs € incl. BTW	AMG Line
RADIO & COMMUNICATIE				
<b>445</b>	<b>Head-up display met augmented reality</b>	910,00	<b>1.101,10</b>	●
	Prijs met PSS:	0,00	<b>0,00</b>	○
LADEN				
<b>637</b>	<b>Flexibel laadsysteem Pro</b>	660,00	<b>798,60</b>	●



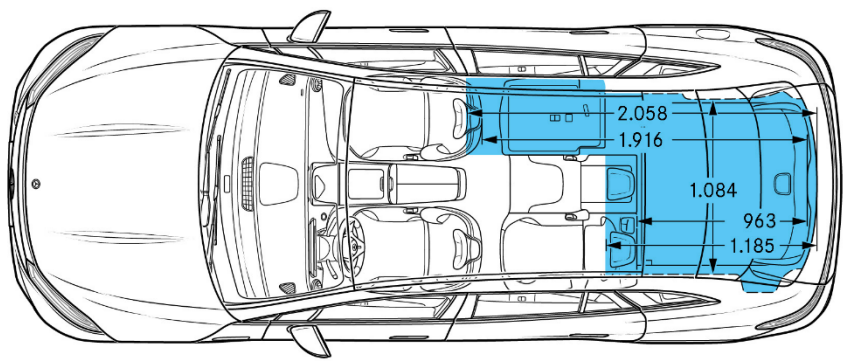
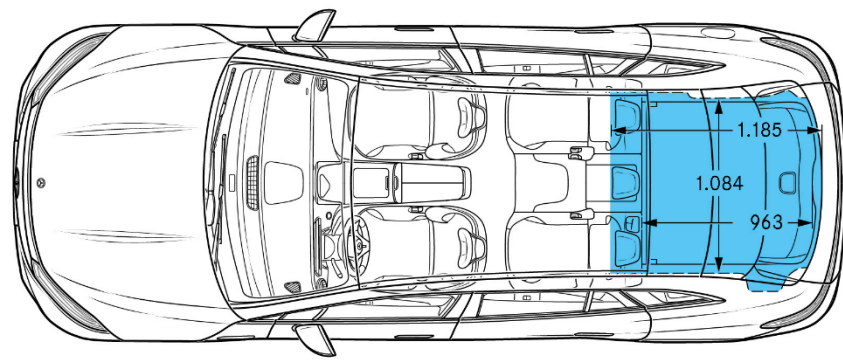
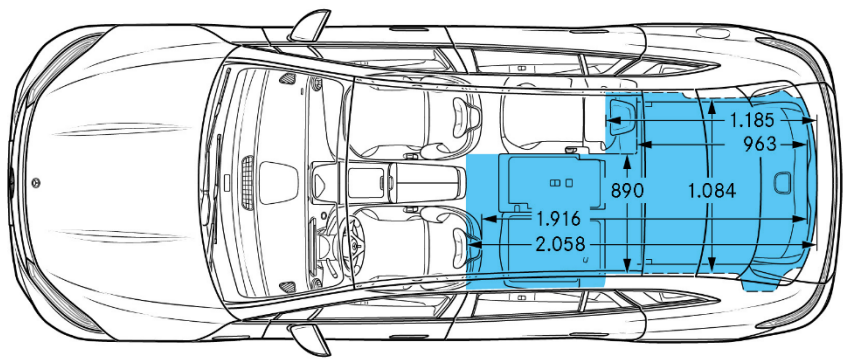
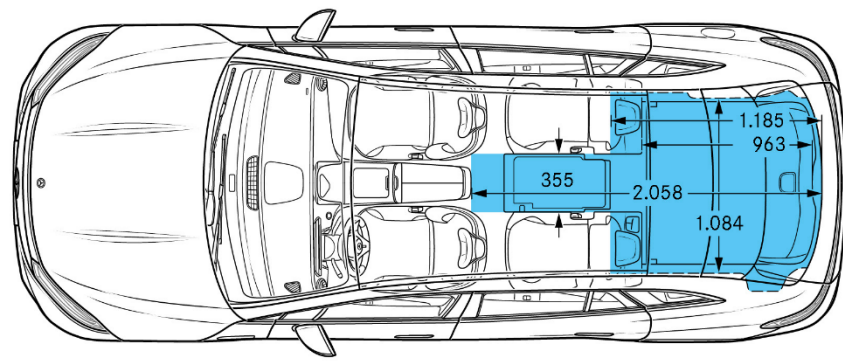
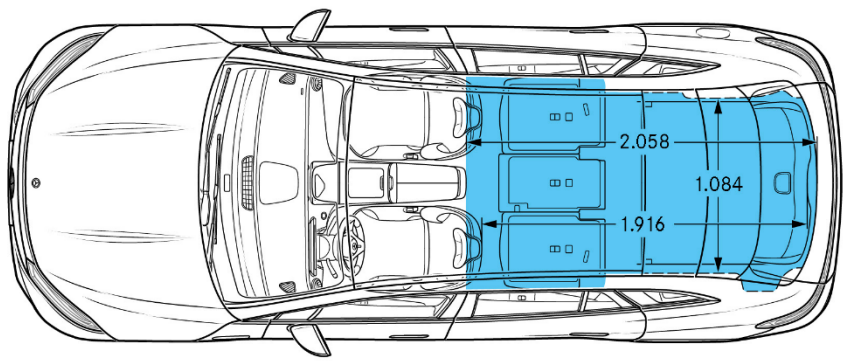
Technische gegevens.

TECHNISCHE GEGEVENS	EQS SUV 450+	EQS SUV 450 4MATIC	EQS SUV 500 4MATIC	EQS SUV 580 4MATIC
<b>BAUMUSTER</b>	296.623	296.624	296.634	296.644
<b>ELEKTROMOTOR</b>				
Max. vermogen (piek elektrisch) (kW)	265	265	330	400
Max. vermogen (piek elektrisch) (pk)	360	360	449	544
Max. koppel (elektrisch) (Nm)	568	800	828	858
Accucapaciteit (kWh)	118	118	118	118
Max. AC-laadcapaciteit (kW)	22	22	22	22
AC-laadtijd 10%-100% SoC (netto) Mode 3 bij 22 kW (uur)	6u15	6u15	6u15	6u15
Max. DC-laadcapaciteit (kW)	200	200	200	200
DC-laadtijd 10%-80% SOC in minuten	31 min	31 min	31 min	31 min
<b>PRESTATIES</b>				
Topsnelheid (km/h)	210	210	210	210
Accelaratie 0-100 km/h (sec.)	6,8	6,2	5,4	4,8
<b>VERBRUIK</b>				
Brandstof	Elektriciteit	Elektriciteit	Elektriciteit	Elektriciteit
Gecombineerd elektrisch verbruik WLTP (kWh/100km)	19,5 - 22,7	20,6 - 22,9	21,9 - 22,9	22,2 - 22,9
Elektrische actieradius (km)	699 - 598	656 - 591	619 - 591	610 - 591
<b>GEWICHT/LAADVERMOGEN</b>				
Leeggewicht/laadvermogen (kg)	2680/520	2790/520	2790/520	2795/515
Max. dakbelasting (kg)	100	100	100	100
Max. aanhangw.gewicht ongeremd/geremd [bij 12%] (kg)	750/750	750/1800	750/1800	750/1800
Bagageruimtevolume (l)	645 - 2.100	645 - 2.100	645 - 2.100	645 - 2.100

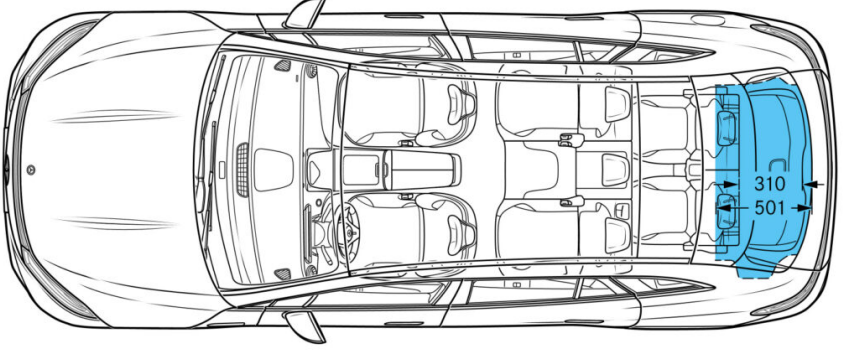
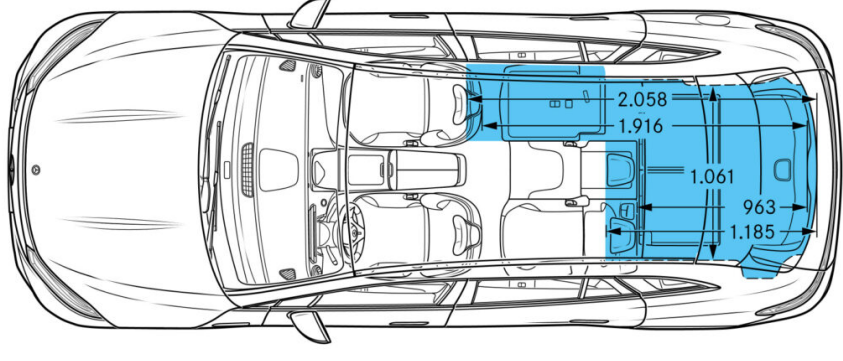
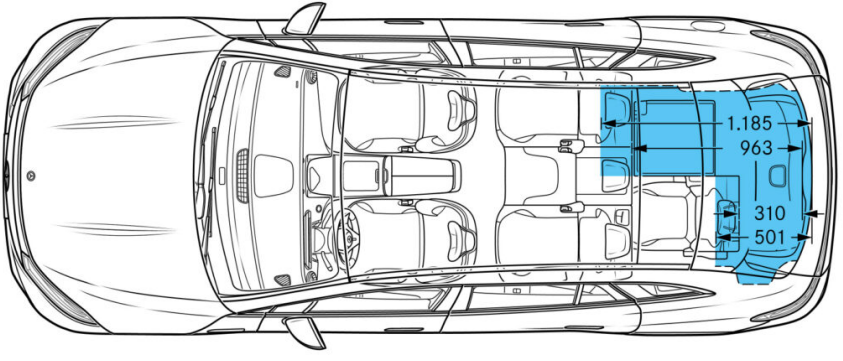
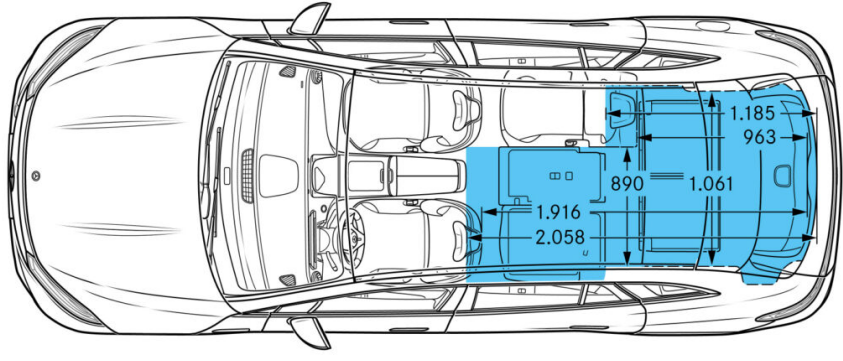
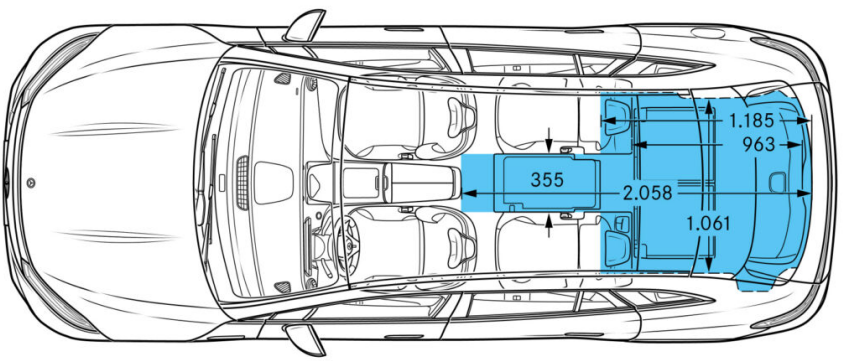
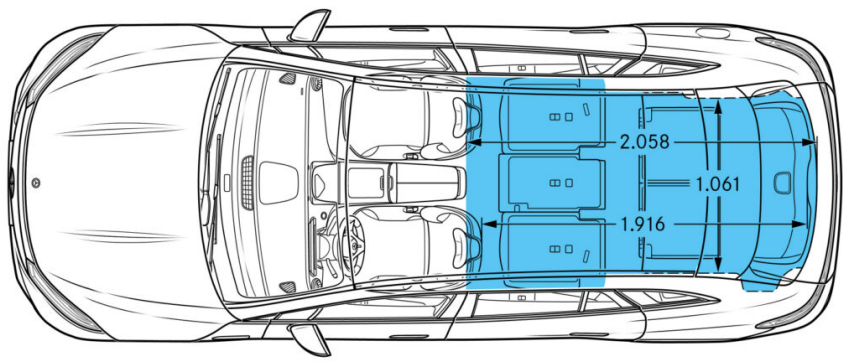
# Afmetingen



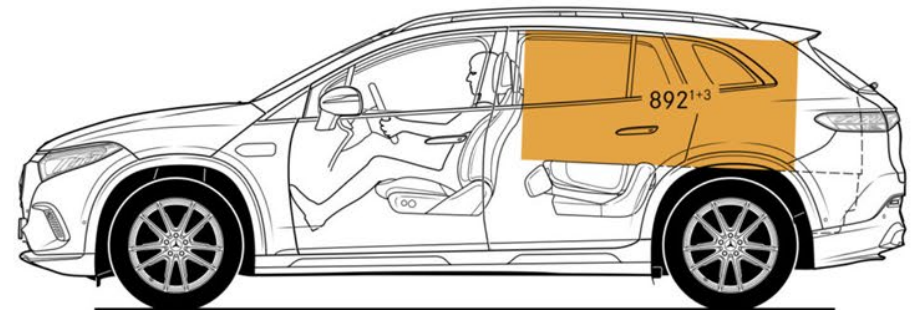
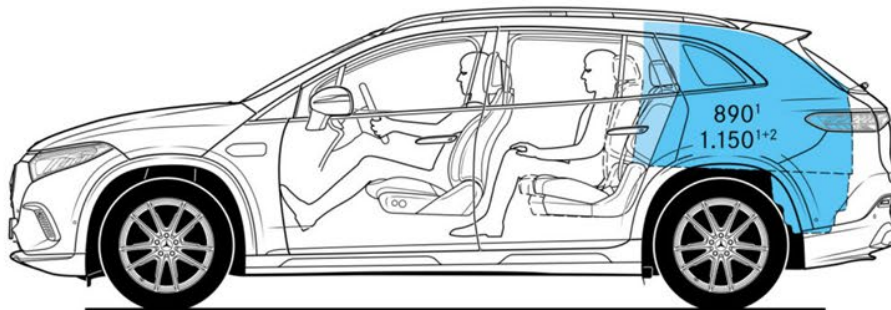
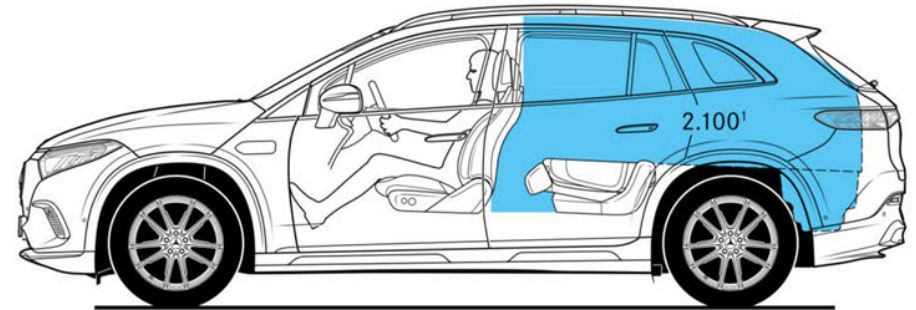
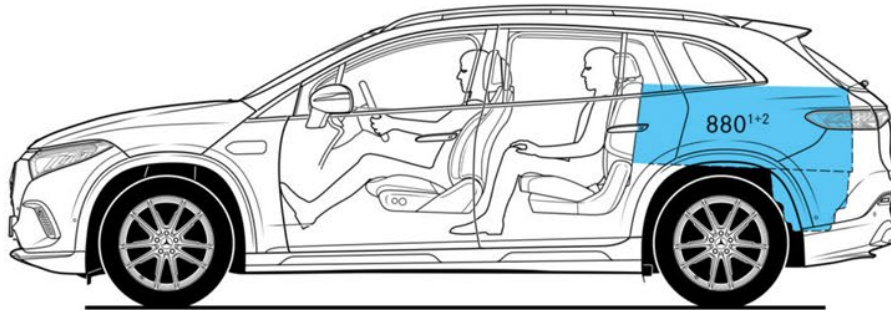
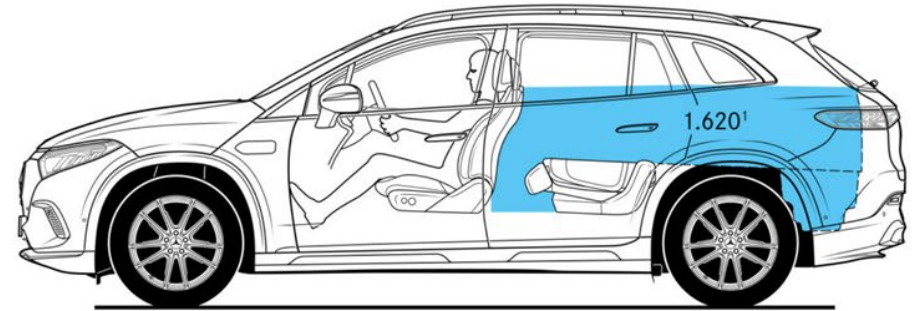
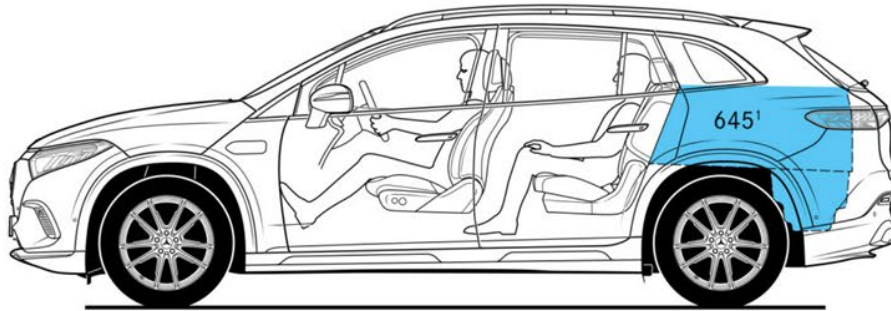
# Afmetingen



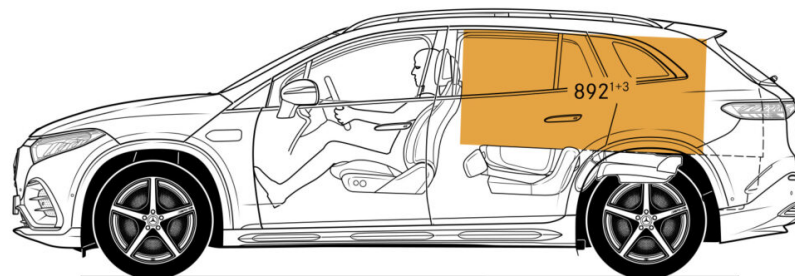
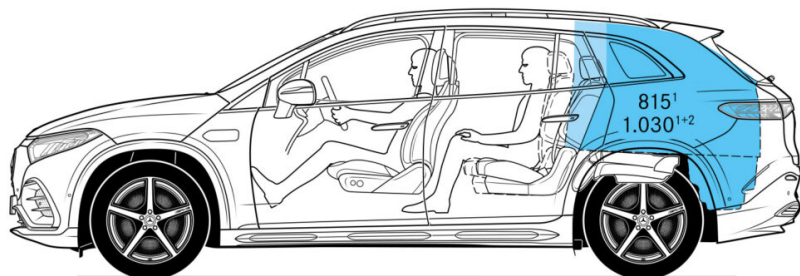
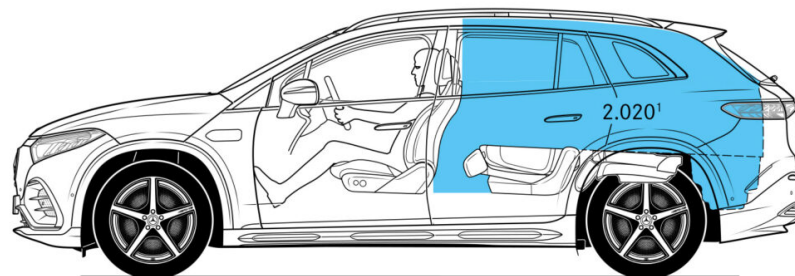
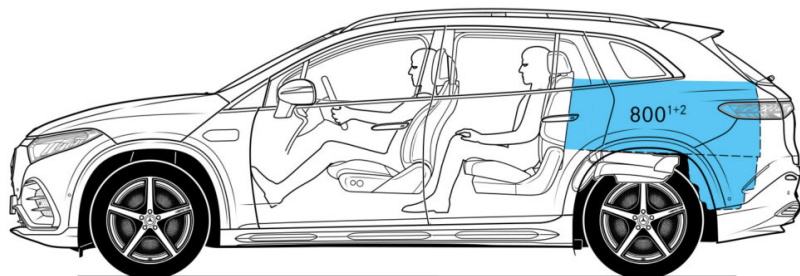
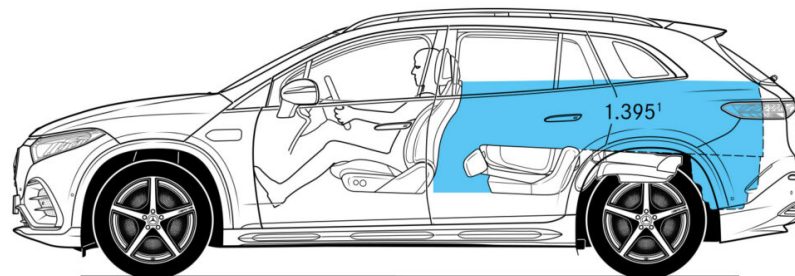
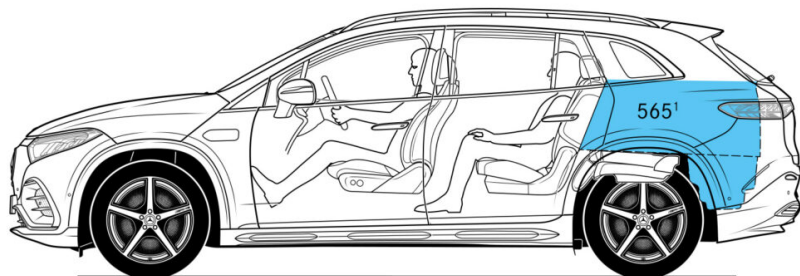
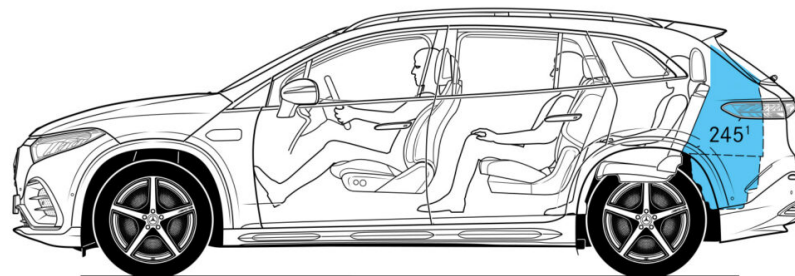
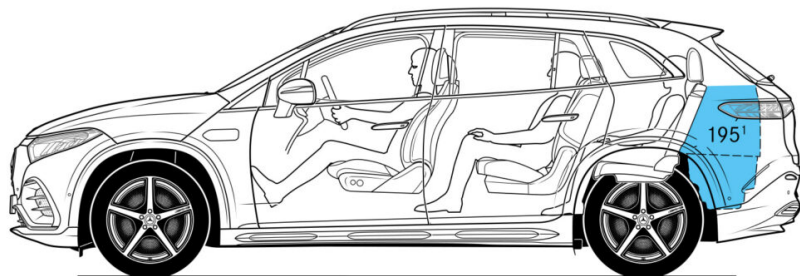
# Afmetingen



# Bagageruimtevolume



# Bagageruimtevolume



# Bijlage.

---

Alle vermelde bedragen zijn in Euro (€). Het BTW-tarief bedraagt 21%

## 1) Vermogen en koppel

Opgaven voor vermogen en koppel volgens Verordening (EU) 715/2007 in de laatst geldende versie.

## 2) Verbruikswaarden, CO2-emissies, actieradius

Verbruikswaarden en CO2-emissies volgens wettelijke voorschriften (Verordeningen (EU) 715/2007 en (EU) 2017/1153) in de laatst geldende versies.

Het elektriciteitsverbruik werd bepaald op basis van VO 683/2008/EC. De vermelde WLTP-waarden voor het gecombineerde brandstofverbruik en de CO<sub>2</sub>-uitstoot zijn gemeten volgens de nieuwe WLTP-testmethodiek (Worldwide harmonized Light vehicles Test Procedure) voor een voertuig in de basisuitrusting zonder opties bij standaard wielen en banden. De opgaven hebben dus geen betrekking op een specifiek voertuig. Ze zijn slechts bedoeld ter vergelijking van de verschillende voertuigtypen. De testmethode heeft ook niet tot doel het praktijkverbruik nauwkeurig weer te geven. Het praktijkverbruik kan daarom afwijken. Het daadwerkelijk praktijkverbruik van uw auto hangt bijvoorbeeld ook sterk af van uw rijgedrag. Wij adviseren daarom 'Het Nieuwe Rijden'. Zie ook [www.hetnieuwerijden.nl](http://www.hetnieuwerijden.nl) voor handige tips om zuiniger te rijden.

Dit betreft de theoretische actieradius volgens de WLTP-testcyclus. Opgelet, de actieradius en het energieverbruik worden onder meer beïnvloed door de voertuigconfiguratie, bandenkeuze en bandenspanning, belading, het rijgedrag en omgevings- en klimaatfactoren zoals de buitentemperatuur en de verkeerssituatie.

Voor meer informatie verwijzen wij u naar uw Mercedes-Benz dealer of onze website [www.mercedes-benz.nl](http://www.mercedes-benz.nl) Deze prijslijst is een nationale uitgave van Mercedes-Benz Nederland B.V. De getoonde afbeeldingen kunnen afwijken. Prijzen gelden per modeljaar 806+056 (01/01/2026). Onder voorbehoud van wijzigingen, schrijf- en drukfouten, modeljaarwijzigingen en tussentijdse aanpassingen van CO2-emissies.

Alle vermelde bedragen zijn in Euro (€). Het BTW-tarief bedraagt 21%

## 3) Consumentenadviesprijs

De consumentenadviesprijs is inclusief geadviseerde kosten rijklaar maken en bijkomende kosten (€ 1.400,- incl. BTW) zoals o.a. transportkosten, afleverinspectie, wassen/poetsen, kentekenplaten, 80% opgeladen accu, mattenset, vier MB veiligheidsvesten recyclingbijdrage auto (€ 22,50- incl. BTW), recyclingbijdrage accu (€ 65- incl. BTW), leges kenteken (€ 50,00 BTW-vrij), leges kenteken registratie (€ 13,10 BTW-vrij).

**Uw Mercedes-Benz dealer kan u bij bestelling verzoeken om een aanbetaling van 15% van de consumentenprijs.**

Voor meer informatie verwijzen wij u naar uw Mercedes-Benz dealer of onze website [www.mercedes-benz.nl](http://www.mercedes-benz.nl) Deze prijslijst is een nationale uitgave van Mercedes-Benz Nederland B.V. De getoonde afbeeldingen kunnen afwijken. Prijzen gelden per modeljaar 806+056 (01/01/2026). Onder voorbehoud van wijzigingen, schrijf- en drukfouten, modeljaarwijzigingen en tussentijdse aanpassingen van CO2-emissies.

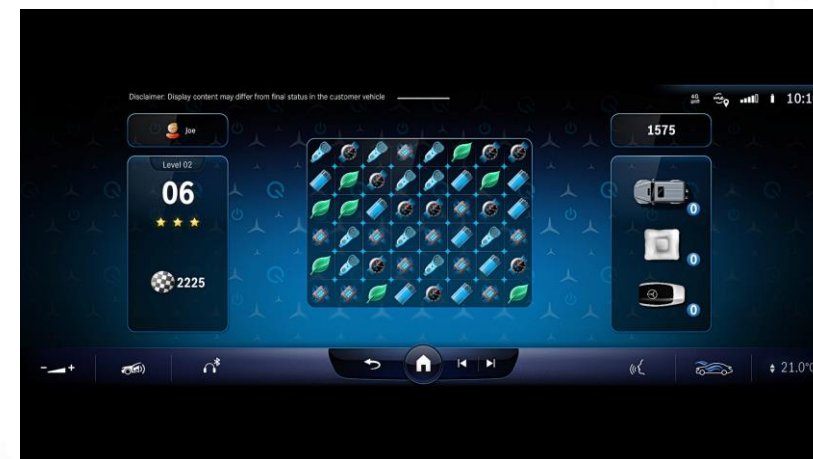
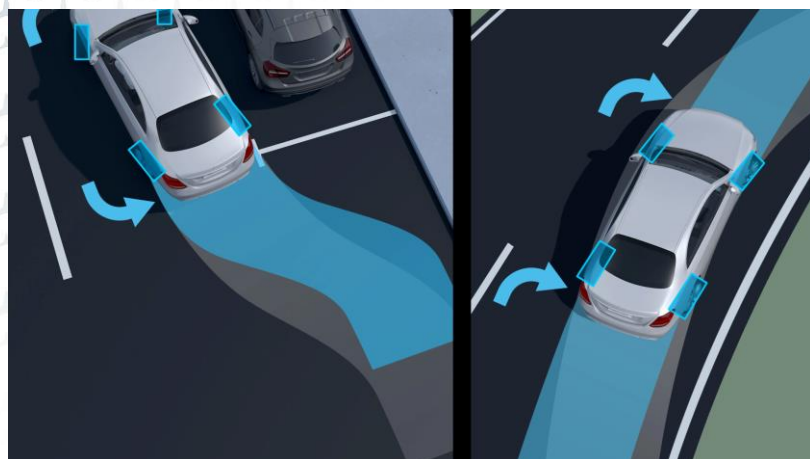
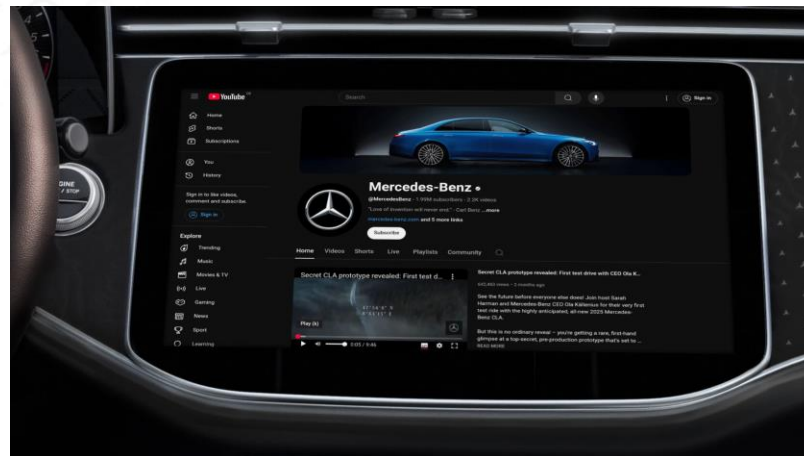
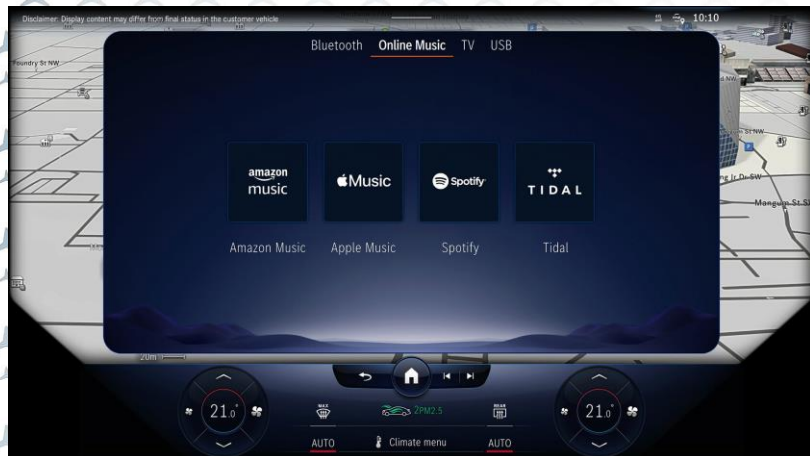


Digitale extra's voor uw Mercedes-Benz leren kennen?

*Afbeelding: Mercedes-Benz EQE met Hyperscreen*

# Digitale extra's\*

Enkele voorbeelden\*\*



\*Beschikbaarheid is afhankelijk van het model en gekozen uitvoering.

\*\*Onderhevig aan tussentijdse wijzigingen

Raadpleeg de [Mercedes-Benz Store](#) voor de meest actuele informatie en prijzen.

## Digitale extra's\*

Enkele voorbeelden\*\*

- Excellence-pakket
- Remote-pakket
- Navigatiepakket
- GUARD 360°-pakket
- Offroad Track
- Actieve afstandsassistent DISTRONIC
- Smartphone-integratie
- Videostreaming
- Navigatie vanaf de harde schijf
- Navigatie voor aanhangwagens en overmaatse voertuigen
- ENERGIZING COMFORT
- Aanhangwagenmanoeuvrerassistent
- Entertainmentpakket
- Modus beginnende bestuurder en parkeerservice
- Gestuurde achteras met grote stuurhoek
- Individualiseringspakket
- DIGITAL LIGHT met projectiefunctie
- Verkeerstekenassistent
- In-Car App Pass
- Dashcam
- AMG TRACK PACE
- ...

\*Beschikbaarheid is afhankelijk van het model en gekozen uitvoering.

\*\*Onderhevig aan tussentijdse wijzigingen

Raadpleeg de [Mercedes-Benz Store](#) voor de meest actuele informatie en prijzen.





[mercedes-benz.nl](http://mercedes-benz.nl)