



De GLE SUV.

Prijslijst geldig vanaf 1 januari 2026.

Mercedes-Benz







Standaarduitrusting

CODE	STANDAARDUITRUSTING	Business Line	Luxury Line	AMG Line	Sport Edition	Mercedes-AMG	Night Edition
EXTERIEUR							
	Metaalkleur	S	S	S	S	S	S
	Standaard exterieur	S	S	-	-	-	-
	Radiatorrooster met geïntegreerde Mercedesster en 2 lamellen in zilver	S	S	-	-	-	-
	Achterbumper met sierdeel in chroom	S	S	-	-	-	-
	Zijraamomlijsting in chroom	S	S	-	-	-	-
	Dakrails in aluminium-look	S	S	S	S	S	-
840	Zij- en achterrauiten verduisterd	S	S	S	S	S	S
P31	AMG exterieur	-	-	S	S	-	-
	Radiatorrooster met sterrendesign	-	-	S	S	S	-
	Bumper met diffusorlook en chroom sierdeel	-	-	S	S	S	-
U28	Remsysteem met grotere remschijven vooraan	-	-	S	S	-	-
	AMG Styling	-	-	S	S	S	S
489	AIRMATIC pakket	-	-	S	S	S	S
215	Onderstel met adaptief dempingsysteem	-	-	S	S	S	S
413	Panoramaschuifdak in glas	-	-	-	S	S	S
B16	Uitlaateindstuk	-	-	-	-	S	S
U78	AMG sportuitlaat inschakelbaar	-	-	-	-	S	S
465	AMG ACTIVE RIDE CONTROL 1) Enkel op GLE 63 S 4MATIC+	-	-	-	-	S ⁽¹⁾	S ⁽¹⁾
875	Ruitensproeierreservoir en -slagen verwarmd 1) Enkel op GLE 63 S 4MATIC+	-	-	-	-	S ⁽¹⁾	S ⁽¹⁾
U70	AMG-compositieremsysteem 1) Enkel op GLE 63 S 4MATIC+	-	-	-	-	S ⁽¹⁾	S ⁽¹⁾
P60	AMG Nightpakket	-	-	-	-	-	S

CODE STANDAARDUITRUSTING

		Business Line	Luxury Line	AMG Line	Sport Edition	Mercedes-AMG	Night Edition
INTERIEUR							
	Standaard interieur	S	S	-	-	-	-
	Comfortstoelen vooraan	S	S	-	-	-	-
L2B	Multifunctioneel stuurwiel in Nappaleder	S	S	-	-	-	-
L6J	AMG performance stuurwiel in Nappaleder	-	-	-	-	S	S
U88	AMG-stuurwieltoetsen	-	-	-	-	S	S
	Touchpad in centrale console	S	S	S	S	S	S
H46	Sierdelen in geborsteld aluminium	S	S	S	S	S	-
58U	Dakbekleding in stof kristalgrijs	S	S	-	-	-	-
	Elektrisch aanpasbare stoelen vooraan	S	-	-	-	-	-
P64	Memorypakket	-	S	S	S	S	S
P64	Elektrisch verstelbare voorzetels met memory	-	S	S	S	S	S
873	Verwarmde stoelen vooraan 1) Niet op GLE 63 S 4MATIC+	S	S	S	S	S ¹⁾	S ¹⁾
401	Stoelventilatie/-verwarming voorstoelen 1) Enkel op GLE 63 S 4MATIC+	-	-	-	-	S ¹⁾	-
580	THERMATIC automatische airconditioning	S	S	S	S	-	S
581	THERMOTRONIC automatische klimaatregeling, 4 zones	-	-	-	-	S	-
	Achterbank neerklapbaar (40/20/40)	S	S	S	S	S	S
U22	Viervoudig verstelbare lendensteun voor stoelen vooraan	S	S	S	S	S	S
876	Sfeerverlichting	S	S	S	S	S	S
	DYNAMIC SELECT	S	S	S	S	S	S
	Stuurschakelpaddles	S	S	-	-	-	-
U12	Vloermatten (fluweel)	S	S	-	-	-	-
U26	Vloermatten met AMG logo	-	-	-	-	S	S
U45	Verlichte instaptreden AMG	-	-	-	-	S	S
	12V-stekker in de bagageruimte	S	S	S	S	S	S
723	EASY-PACK bagageafdekking	S	S	S	S	S	S
538	Bestuurderscamera	S	S	S	S	S	S

CODE	STANDAARDUITRUSTING	Business Line	Luxury Line	AMG Line	Sport Edition	Mercedes-AMG	Night Edition
311	Gekoelde en verwarmde dubbele bekerhouder	-	-	-	-	S	-
P21	AIR BALANCE-pakket	-	-	-	-	S	-
PBP	ENERGIZING-comfortprogramma	-	-	-	-	S	-
U09	Dashboard en bovenzijde portieren in lederlook 1) Enkel op GLE 53 Hybrid 4MATIC+	-	-	-	-	S ⁽¹⁾	S ⁽¹⁾
U38	Dashboard en bovenzijde portieren in Nappa leder 1) Enkel op GLE 63 S 4MATIC+	-	-	-	-	S ⁽¹⁾	S ⁽¹⁾
RADIO & COMMUNICATIE							
	MBUX multimedia systeem	S	S	S	S	S	S
355	MBUX uitgebreide functies	S	S	S	S	S	S
	Digitale radio (DAB+)	S	S	S	S	S	S
01U	Vorbereiding voor navigatieservices (Inbegrepen gedurende 3 jaar vanaf activering)	S	S	S	S	S	S
34U	Remote diensten Premium	S	S	S	S	S	S
38U	Remote en Charging Services Plus (Inbegrepen gedurende 1 jaar vanaf activering) Enkel voor Plug-In Hybrides	S	S	S	S	S	S
13U	Vorbereiding voor specifieke navigatie en remote diensten voor Plug-In Hybride Enkel voor Plug-In Hybrides	S	S	S	S	S	S
14U	Smartphone integratiepakket voor Android Auto™ et Apple CarPlay™	S	S	S	S	S	S
868	Widescreen cockpit met bestuurderdisplay met 12,3" display met een resolutie van 1.920 x 720 pixels	S	S	S	S	S	S
868	Widescreen cockpit met centraal display met 12,3" touchscreen display met een resolutie van 1.920 x 720 pixels	S	S	S	S	S	S
PBG	MBUX Navigatie en connectiviteitspakket	S	S	S	S	S	S
365	Navigatiesysteem met harde schijf	S	S	S	S	S	S
367	Vorbereiding voor Live Traffic Information (Inbegrepen gedurende 3 jaar vanaf activering)	S	S	S	S	S	S
362	Communicatiemodule (LTE) voor het gebruik van Mercedes me connect-services	S	S	S	S	S	S
810	Burmester® surround sound system (13 speakers, 590 Watt, Vehicle Noise Compensation)	-	S	S	S	S	S
U19	MBUX Augmented Reality voor navigatie	-	S	S	S	S	S

CODE STANDAARDUITRUSTING

		Business Line	Luxury Line	AMG Line	Sport Edition	Mercedes-AMG	Night Edition
VEILIGHEID & TECHNOLOGIE							
421	Automatische versnellingsbak 9G-TRONIC PLUS	S	S	S	S	S	S
642	MULTIBEAM LED	S	S	S	S	S	S
628	Adaptive grootlichtassistent	S	S	S	S	S	S
P44	Parkeerpakket met achteruitrijcamera	S	-	-	-	-	-
235	Parkeerassistent PARKTRONIC	S	-	-	-	-	-
218	Achteruitrijcamera met geleidelijnen	S	-	-	-	-	-
P47	Parkeerpakket met 360° camera	-	S	S	S	S	S
234	Dodehoekassistent	-	S	S	S	S	S
P49	Spiegelpakket	S	S	S	S	S	S
252	Automatisch dimmende binnenspiegel en buitenspiegel bestuurder	S	S	S	S	S	S
500	Inklapbare buitenspiegels (elektrisch)	S	S	S	S	S	S
587	Logoprojectie via buitenspiegels	S	S	S	S	S	S
258	Actieve remassistent	S	S	S	S	S	S
	KEYLESS GO-startfunctie	S	S	S	S	S	S
	Ruitenwissers met regensensor	S	S	S	S	S	S
351	Mercedes-Benz noodoproepsysteem	S	S	S	S	S	S
475	Bandendruk-controlesysteem	S	S	S	S	S	S
896	Pre-installatie voor digitale voertuigsleutel	S	S	S	S	S	S
70B	Fluoehesje voor bestuurder	S	S	S	S	S	S
B51	Bandendichtingsmiddel "Tirefit"	S	S	S	S	S	S
U10	Automatische uitschakeling voorpassagiersairbag	S	S	S	S	S	S
890	Elektrisch openen en sluiten achterklep	S	S	S	S	S	S
P82	GUARD 360° Voertuigbescherming Plus	S	S	S	S	S	S
	Cruise control	S	S	S	S	S	S

CODE	STANDAARDUITRUSTING	Business Line	Luxury Line	AMG Line	Sport Edition	Mercedes-AMG	Night Edition
	Active Brake Assist	S	S	S	S	S	S
	ATTENTION ASSIST	S	S	S	S	S	S
	PRE-SAFE® system	S	S	S	S	S	S
	Electronic Traction System (4ETS)	S	S	S	S	S	S
	Downhill Speed Regulation (DSR)	S	S	S	S	S	S
	Window airbags	S	S	S	S	S	S
	Zijdelingse en frontale airbags voor bestuurder en passagier	S	S	S	S	S	S
	Knie airbag voor bestuurder	S	S	S	S	S	S
72B	USB-pakket	S	S	S	S	S	S
513	Verkeersbordenassistent	-	S	S	S	S	S
897	Draadloos oplaadsysteem voor mobiele eindapparaten vooraan	S	S	S	S	S	S
B53	Akoestische signalisatie voor voetgangers Enkel voor Plug-In Hybrides	S	S	S	S	S	S
250	AMG Drivers pakket 1) Enkel op GLE 63 S 4MATIC+	-	-	-	-	S ¹⁾	S ¹⁾
256	AMG TRACK PACE 1) Enkel op GLE 63 S 4MATIC+	-	-	-	-	S ¹⁾	S ¹⁾
467	AMG-achterassperdifferentieel elektronisch	-	-	-	-	S ¹⁾	S ¹⁾
Y05	Veiligheidsgordels rood	-	-	-	-	S	S
463	Head-up display	-	-	-	-	S	-
LADEN							
82B	Wisselstroom-laadsysteem (AC), tot 11kW Enkel voor Plug-In Hybrides	S	S	S	S	S	S
83B	Gelijkstroom-laadsysteem (DC), tot 60kW Enkel voor Plug-In Hybrides	S	S	S	S	S	S
9B7	Oplaadkabel voor wallbox en openbaar laadstations [type 2, driefasige stroom, 32A, 8m] Enkel voor Plug-In Hybrides	S	S	S	S	S	S
B80	Oplaadkabel voor huishoudelijk stopcontact [230V, enkelfasige stroom, 8A, 8m] Enkel voor Plug-In Hybrides	S	S	S	S	S	S



Prijzen

GLE SUV | Business Line

Versie	Baumuster	Vermogen in kW/pk ¹⁾	Cilinderinhoud in cm ³	CO2-uitstoot in g/km ²⁾ WLTP	Transmissie	Consumentenadviesprijs ⁴⁾	Fiscale waarde	Netto catalogusprijs	BTW	BPM
<u>Plug-In Hybride</u>										
GLE 350 de 4MATIC Business Line met EQ Hybride Technologie	167.106-NLO	145 kW 197 pk 100 kW 136 pk	1.993 cc	56 G/KM	9G-TRONIC	95.106 EUR	93.606 EUR	76.700 EUR	16.107 EUR	799 EUR

1) 2) 3) 4) Raadpleeg disclaimer op de pagina's 'Bijlage'.

GLE SUV | Luxury Line

Versie	Baumuster	Vermogen in kW/pk ¹⁾	Cilinderinhoud in cm ³	CO2-uitstoot in g/km ²⁾ WLTP	Transmissie	Consumentenadviesprijs ⁴⁾	Fiscale waarde	Netto catalogusprijs	BTW	BPM
<u>Plug-In Hybride</u>										
GLE 350 e 4MATIC Luxury Line met EQ Hybride Technologie	167.106-NL1	145 kW 197 pk 100 kW 136 pk	1.993 cc	56 G/KM	9G-TRONIC	102.366 EUR	100.866 EUR	82.700 EUR	17.367 EUR	799 EUR
GLE 400 e 4MATIC Luxury Line met EQ Hybride Technologie	167.146-NL1	185 kW 252 pk 100 kW 136 pk	1.999 cc	67 G/KM	9G-TRONIC	102.025 EUR	100.525 EUR	82.400 EUR	17.304 EUR	821 EUR

1) 2) 3) 4) Raadpleeg disclaimer op de pagina's 'Bijlage'.

GLE SUV | AMG Line

Versie	Baumuster	Vermogen in kW/pk ¹⁾	Cilinderinhoud in cm ³	CO2-uitstoot in g/km ²⁾ WLTP	Transmissie	Consumentenadviesprijs ⁴⁾	Fiscale waarde	Netto catalogusprijs	BTW	BPM
<u>Diesel</u>										
GLE 450 d 4MATIC AMG Line	167.133-NL2	272 kW 370 pk 15 kW 20 pk	2.989 cc	194 G/KM	9G-TRONIC	157.981 EUR	156.481 EUR	86.300 EUR	18.123 EUR	52.058 EUR
<u>Benzine</u>										
GLE 450 4MATIC AMG Line	167.159-NL2	280 kW 381 pk 15 kW 20 pk	2.999 cc	218 G/KM	9G-TRONIC	154.132 EUR	152.632 EUR	83.200 EUR	17.472 EUR	51.960 EUR
<u>Plug-In Hybride</u>										
GLE 350 de 4MATIC AMG Line met EQ Hybride Technologie	167.106-NL2	145 kW 197 pk 100 kW 136 pk	1.993 cc	55 G/KM	9G-TRONIC	107.204 EUR	105.704 EUR	86.700 EUR	18.207 EUR	797 EUR
GLE 400 e 4MATIC AMG Line met EQ Hybride Technologie	167.146-NL2	185 kW 252 pk 100 kW 136 pk	1.999 cc	67 G/KM	9G-TRONIC	106.865 EUR	105.365 EUR	86.400 EUR	18.144 EUR	821 EUR
GLE 400 e 4MATIC Sport Edition met EQ Hybride Technologie	167.146-NLD	185 kW 252 pk 100 kW 136 pk	1.999 cc	71 G/KM	9G-TRONIC	106.389 EUR	104.889 EUR	86.000 EUR	18.060 EUR	829 EUR

1) 2) 3) 4) Raadpleeg disclaimer op de pagina's 'Bijlage'.

GLE SUV | Mercedes-AMG

Versie	Baumuster	Vermogen in kW/pk ¹⁾	Cilinderinhoud in cm ³	CO2-uitstoot in g/km ²⁾ WLTP	Transmissie	Consumentenadviesprijs ⁴⁾	Fiscale waarde	Netto catalogusprijs	BTW	BPM
<u>Benzine</u>										
Mercedes-AMG GLE 63 S 4MATIC+	167.189-NL2	450 kW 612 pk 15 kW 20 pk	3.982 cc	284 G/KM	9G-TRONIC	249.601 EUR	248.101 EUR	129.700 EUR	27.237 EUR	91.164 EUR
<u>Plug-In Hybride</u>										
Mercedes-AMG GLE 53 Hybrid 4MATIC+	167.164-NL2	330 kW 449 pk 100 kW 136 pk	2.999 cc	92 G/KM	9G-TRONIC	134.856 EUR	133.356 EUR	108.500 EUR	22.785 EUR	2.071 EUR
Mercedes-AMG GLE 53 Hybrid 4MATIC+ Night Edition	167.164-NLN	330 kW 449 pk 100 kW 136 pk	2.999 cc	92 G/KM	9G-TRONIC	129.532 EUR	128.032 EUR	104.100 EUR	21.861 EUR	2.071 EUR

1) 2) 3) 4) Raadpleeg disclaimer op de pagina's 'Bijlage'.



Uitrustingslijnen.

CODE	BUSINESS LINE - Uitrusting	Prijs € excl. BTW	Prijs € incl. BTW	GLE 350 de 4MATIC	GLE 400 e 4MATIC	GLE 450 d 4MATIC	GLE 450 4MATIC
BEKLEDING							
111A	Lederlook ARTICO Zwart	0,00	0,00	S	-	-	-
135A	Lederlook ARTICO Macchiatobeige/zwart	200,00	242,00	●	-	-	-
201A	Leder Zwart	1.400,00	1.694,00	●	-	-	-
215A	Leder Macchiatobeige/zwart	1.600,00	1.936,00	●	-	-	-
225A	Leder Catalanabeige	1.600,00	1.936,00	●	-	-	-
DAKBEKLEDING							
58U	Dakbekleding in stof Kristalgrijs	0,00	0,00	S	-	-	-
55U	Dakbekleding in stof Macchiatobeige <i>Enkel met 135A/215A.</i>	0,00	0,00	O	-	-	-
SIERELEMENTEN							
H46	Sierdelen dwarsgeslepen aluminium licht	0,00	0,00	S	-	-	-
H31	Sierdelen openporig eikenhout Antraciet	420,00	508,20	●	-	-	-
VELGEN							
30R	20" vijf-dubbelspaaks lichtmetalen velgen <i>275/50 R20; 8.5J; ET55.5</i>	0,00	0,00	S	-	-	-

CODE	LUXURY LINE - Uitrusting	Prijs € excl. BTW	Prijs € incl. BTW	GLE 350 de 4MATIC	GLE 400 e 4MATIC	GLE 450 d 4MATIC	GLE 450 4MATIC
BEKLEDING							
201A	Leder Zwart	0,00	0,00	S	S	-	-
215A	Leder Macchiatobeige/zwart <i>Enkel met 55U.</i>	200,00	242,00	●	●	-	-
224A	Leder Bruin	200,00	242,00	●	●	-	-
225A	Leder Catalanabeige	200,00	242,00	●	●	-	-
951A	Nappaleder Zwart	2.100,00	2.541,00	●	●	-	-
DAKBEKLEDING							
51U	Dakbekleding in stof Zwart	0,00	0,00	S	S	-	-
55U	Dakbekleding in stof Macchiatobeige <i>Enkel met 215A.</i>	0,00	0,00	○	○	-	-
58U	Dakbekleding in stof Kristalgrijs	0,00	0,00	○	○	-	-
61U	Dakbekleding in microvezel MICROCUT Zwart <i>Enkel met 413.</i>	1.600,00	1.936,00	●	●	-	-
SIERELEMENTEN							
H46	Sierdelen dwarsgeslepen aluminium licht	0,00	0,00	S	S	-	-
04H	Sierdelen in lindehout line structure Bruin	260,00	314,60	●	●	-	-
H22	Sierdelen in openporig walnotenhouw Bruin	420,00	508,20	●	●	-	-
H31	Sierdelen openporig eikenhouw Antraciet	420,00	508,20	●	●	-	-

CODE	LUXURY LINE - Uitrusting	Prijs € excl. BTW	Prijs € incl. BTW	GLE 350 de 4MATIC	GLE 400 e 4MATIC	GLE 450 d 4MATIC	GLE 450 4MATIC
H11	Sierdelen MANUFAKTUR in hoogglanzend pianolak Zwart	735,00	889,35	●	●	-	-
H86	Sierdelen AMG-carbon	1.750,00	2.117,50	●	●	-	-
VELGEN							
60R	20" multispaaks lichtmetalen velgen <i>275/50 R20; 8.5J; ET55.5(voor) 275/50 R20; 8.5J; ET42 (achter)</i>	0,00	0,00	S	S	-	-
29R	20" vijfspaaks lichtmetalen velgen <i>275/50 R20; 8.5J; ET55.5(voor) 275/50 R20; 8.5J; ET42 (achter)</i>	0,00	0,00	○	○	-	-
30R	20" vijf-dubbelspaaks lichtmetalen velgen <i>275/50 R20; 8.5J; ET55.5</i>	0,00	0,00	○	○	-	-

CODE	AMG LINE - Uitrusting	Prijs € excl. BTW	Prijs € incl. BTW	GLE 350 de 4MATIC	GLE 400 e 4MATIC	GLE 450 d 4MATIC	GLE 450 4MATIC
BEKLEDING							
201A	Leder zwart <i>Niet met P29.</i>	0,00	0,00	S	S	S	S
215A	Leder Macchiato beige/zwart <i>Niet met P29.</i>	200,00	242,00	•	•	•	•
224A	Leder Bahia bruin/zwart <i>Niet met P29.</i>	200,00	242,00	•	•	•	•
225A	Leder Catalanabeige/zwart <i>Niet met P29.</i>	200,00	242,00	•	•	•	•
601A	Lederlook ARTICO/microvezel MICROCUT Zwart <i>Enkel met P29.</i>	0,00	0,00	○	○	○	○
801A	Nappaleder Zwart <i>Enkel met P29.</i>	2.000,00	2.420,00	•	•	•	•
885A	Nappaleder Tweekleurig wit/zwart <i>Enkel met P29.</i>	2.200,00	2.662,00	•	•	•	•
951A	Nappaleder Zwart <i>Enkel met 293+872+U09.</i>	2.100,00	2.541,00	•	•	•	•
942A	MANUFAKTUR Nappaleder Exclusief Yachtblauw/zwart <i>Enkel met P62.</i>	0,00	0,00	○	○	○	○
944A	MANUFAKTUR Nappaleder Exclusief Notenbruin/zwart <i>Enkel met P62.</i>	0,00	0,00	○	○	○	○
947A	MANUFAKTUR Nappaleder Exclusief Karmijnrood/zwart <i>Enkel met P62.</i>	0,00	0,00	○	○	○	○

CODE	AMG LINE - Uitrusting	Prijs € excl. BTW	Prijs € incl. BTW	GLE 350 de 4MATIC	GLE 400 e 4MATIC	GLE 450 d 4MATIC	GLE 450 4MATIC
DAKBEKLEDING							
51U	Dakbekleding in stof Zwart	0,00	0,00	S	S	S	S
58U	Dakbekleding in stof Kristalgrijs	0,00	0,00	o	o	o	o
55U	Dakbekleding in stof Macchiatobeige <i>Enkel met 215A.</i>	0,00	0,00	o	o	o	o
61U	Dakbekleding in microvezel MICRO CUT Zwart <i>Enkel met 413.</i>	1.600,00	1.936,00	•	•	•	•
SIERELEMENTEN							
H46	Sierdelen dwarsgeslepen aluminium licht	0,00	0,00	S	S	S	S
04H	Sierdelen in lindehout line structure Bruin	260,00	314,60	•	•	•	•
H22	Sierdelen in openporig walnotenhouw Bruin	420,00	508,20	•	•	•	•
H31	Sierdelen openporig eikenhouw Antraciet	420,00	508,20	•	•	•	•
H11	Sierdelen MANUFAKTUR in hoogglanzende pianolak Zwart	735,00	889,35	•	•	•	•
H86	Sierdelen AMG-carbon	1.750,00	2.117,50	•	•	•	•

CODE	AMG LINE - Uitrusting	Prijs € excl. BTW	Prijs € incl. BTW	GLE 350 de 4MATIC	GLE 400 e 4MATIC	GLE 450 d 4MATIC	GLE 450 4MATIC
VELGEN							
RZV	20" vijf-dubbelspaaks lichtmetalen AMG-velgen 275/50 R20; 9.0J; ET57 (voor) 275/50 R20; 9.0J; ET44 (achter) Niet met P55.	0,00	0,00	S	S	S	S
RZW	20" vijf-dubbelspaaks lichtmetalen AMG-velgen Prijs met P55: 275/50 R20; 9.0J; ET57 (voor) 275/50 R20; 9.0J; ET44 (achter)	300,00 0,00	363,00 0,00	● ○	● ○	● ○	● ○
RWA	21" multispaaks lichtmetalen AMG-velgen 275/45 R21; 10.0J; ET54 (voor) 315/40 R21; 11.0J; ET49 (achter) Niet met P55.	900,00	1.089,00	●	●	●	●
RWC	21" vijf-dubbelspaaks lichtmetalen AMG-velgen 275/45 R21; 10.0J; ET54 (voor) 315/40 R21; 11.0J; ET49 (achter) Niet met P55.	1.100,00	1.331,00	●	●	●	●
RYA	21" vijf-dubbelspaaks lichtmetalen AMG-velgen 275/45 R21; 10.0J; ET54 (voor) 315/40 R21; 11.0J; ET49 (achter)	1.400,00	1.694,00	●	●	●	●
RXT	22" vijf-dubbelspaaks lichtmetalen AMG-velgen 285/40 R22; 10.0J; ET56,1 (voor) 325/35 R22; 11.0J; ET50 (achter)	2.200,00	2.662,00	●	●	●	●
RPJ	22" vijf-dubbelspaaks lichtmetalen AMG-velgen 285/45 R22; 10.0J; ET56,1 (voor) 325/35 R22; 11.0J; ET50 (achter) Enkel met P55.	2.400,00	2.904,00	●	●	●	●

CODE	SPORT EDITION - Uitrusting	Prijs € excl. BTW	Prijs € incl. BTW	GLE 350 de 4MATIC	GLE 400 e 4MATIC	GLE 450 d 4MATIC	GLE 450 4MATIC
BEKLEDING							
201A	Leder zwart <i>Niet met P29.</i>	0,00	0,00	-	S	-	-
215A	Leder Macchiatobeige/zwart <i>Niet met P29.</i>	200,00	242,00	-	●	-	-
224A	Leder Bahia bruin/zwart <i>Niet met P29.</i>	200,00	242,00	-	●	-	-
225A	Leder Catalanabeige/zwart <i>Niet met P29.</i>	200,00	242,00	-	●	-	-
601A	Lederlook ARTICO/microvezel MICROCUT Zwart <i>Enkel met P29.</i>	0,00	0,00	-	○	-	-
801A	Nappaleder Zwart <i>Enkel met P29.</i>	2.000,00	2.420,00	-	●	-	-
885A	Nappaleder Tweekleurig wit/zwart <i>Enkel met P29.</i>	2.200,00	2.662,00	-	●	-	-
951A	Nappaleder Zwart <i>Enkel met 293+872+U09.</i>	2.100,00	2.541,00	-	●	-	-
942A	MANUFAKTUR Nappaleder Exclusief Yachtblauw/zwart <i>Enkel met P62.</i>	0,00	0,00	-	○	-	-
944A	MANUFAKTUR Nappaleder Exclusief Notenbruin/zwart <i>Enkel met P62.</i>	0,00	0,00	-	○	-	-
947A	MANUFAKTUR Nappaleder Exclusief Karmijnrood/zwart <i>Enkel met P62.</i>	0,00	0,00	-	○	-	-

CODE	SPORT EDITION - Uitrusting	Prijs € excl. BTW	Prijs € incl. BTW	GLE 350 de 4MATIC	GLE 400 e 4MATIC	GLE 450 d 4MATIC	GLE 450 4MATIC
DAKBEKLEDING							
51U	Dakbekleding in stof Zwart	0,00	0,00	-	S	-	-
58U	Dakbekleding in stof Kristalgrijs	0,00	0,00	-	O	-	-
61U	Dakbekleding in microvezel MICROCUT Zwart	1.600,00	1.936,00	-	●	-	-
SIERELEMENTEN							
H46	Sierdelen dwarsgeslepen aluminium licht	0,00	0,00	-	S	-	-
04H	Sierdelen in lindehout line structure Bruin	260,00	314,60	-	●	-	-
H22	Sierdelen in openporig walnotenhouw Bruin	420,00	508,20	-	●	-	-
H31	Sierdelen openporig eikenhout Antraciet	420,00	508,20	-	●	-	-
H11	Sierdelen MANUFAKTUR in hoogglanzend pianolak Zwart	735,00	889,35	-	●	-	-
H86	Sierdelen AMG-carbon	1.750,00	2.117,50	-	●	-	-

CODE	SPORT EDITION - Uitrusting	Prijs € excl. BTW	Prijs € incl. BTW	GLE 350 de 4MATIC	GLE 400 e 4MATIC	GLE 450 d 4MATIC	GLE 450 4MATIC
VELGEN							
RWA	21" multispaaks lichtmetalen AMG-velgen 275/45 R21; 10.0J; ET54 (voor) 315/40 R21; 11.0J; ET49 (achter) Niet met P55.	0,00	0,00	-	S	-	-
RWC	21" vijf-dubbelspaaks lichtmetalen AMG-velgen 275/45 R21; 10.0J; ET54 (voor) 315/40 R21; 11.0J; ET49 (achter) Niet met P55.	200,00	242,00	-	●	-	-
RYA	21" vijf-dubbelspaaks lichtmetalen AMG-velgen 275/45 R21; 10.0J; ET54 (voor) 315/40 R21; 11.0J; ET49 (achter)	500,00	605,00	-	●	-	-
RXT	22" vijf-dubbelspaaks lichtmetalen AMG-velgen 285/40 R22; 10.0J; ET56,1 (voor) 325/35 R22; 11.0J; ET50 (achter)	1.300,00	1.573,00	-	●	-	-
RPJ	22" vijf-dubbelspaaks lichtmetalen AMG-velgen 285/45 R22; 10.0J; ET56,1 (voor) 325/35 R22; 11.0J; ET50 (achter) Enkel met P55.	1.500,00	1.815,00	-	●	-	-

CODE	Mercedes-AMG - Uitrusting	Prijs € excl. BTW	Prijs € incl. BTW	AMG GLE 53 4MATIC+	AMG GLE 63 S 4MATIC+
BEKLEDING					
651A	Lederlook ARTICO/microvezel MICROCUT Zwart met contrastsiernaden rood	0,00	0,00	S	-
571A	AMG nappa exclusief leder zwart	0,00	0,00	-	S
874A	AMG nappaleder bahia bruin/zwart	2.500,00	3.025,00	•	•
851A	AMG nappaleder zwart	2.300,00	2.783,00	•	•
855A	AMG nappaleder macchiato beige/zwart	2.500,00	3.025,00	•	•
857A	AMG nappaleder red pepper/zwart	2.500,00	3.025,00	•	•
551A	AMG nappa exclusief leder zwart	4.300,00	5.203,00	•	-
		0,00	0,00	-	o
555A	AMG nappa exclusief leder macchiato beige/zwart	4.500,00	5.445,00	•	-
		200,00	242,00	-	•
557A	AMG nappa exclusief leder red pepper/zwart	4.500,00	5.445,00	•	-
		200,00	242,00	-	•
561A	AMG nappa exclusief leder STYLE zwart	4.700,00	5.687,00	•	-
		400,00	484,00	-	•
565A	AMG nappa exclusief leder STYLE macchiato beige/zwart	4.900,00	5.929,00	•	-
		600,00	726,00	-	•
574A	AMG-nappaleder Exclusief Bahia bruin/zwart	4.500,00	5.445,00	•	-
		200,00	242,00	-	•
962A	MANUFAKTUR Nappaleder Exclusief Yachtblauw/zwart <i>Enkel met P62.</i>	0,00	0,00	o	o
964A	MANUFAKTUR Nappaleder Exclusief Notenbruin/zwart <i>Enkel met P62.</i>	0,00	0,00	o	o
967A	MANUFAKTUR Nappaleder Exclusief Karmijnrood/zwart <i>Enkel met P62.</i>	0,00	0,00	o	o

CODE	Mercedes-AMG - Uitrusting	Prijs € excl. BTW	Prijs € incl. BTW	AMG GLE 53 4MATIC+	AMG GLE 63 S 4MATIC+
DAKBEKLEDING					
51U	Dakbekleding in stof Zwart	0,00	0,00	S	S
55U	Dakbekleding in stof Macchiatobeige	0,00	0,00	O	O
58U	Dakbekleding in stof Kristalgrijs	0,00	0,00	O	O
61U	Dakbekleding in microvezel MICRO CUT Zwart <i>Enkel met 543.</i>	1.600,00	1.936,00	•	•
SIERELEMENTEN					
H46	Sierdelen dwarsgeslepen aluminium licht	0,00	0,00	S	S
04H	Sierdelen in lindehout line structure Bruin	0,00	0,00	O	O
H22	Sierdelen in openporig walnotenhouw Bruin	420,00	508,20	•	•
H31	Sierdelen openporig eikenhouw Antraciet	420,00	508,20	•	•
H11	Sierdelen MANUFAKTUR in hoogglanzende pianolak Zwart	735,00	889,35	•	•
H86	Sierdelen AMG-carbon	1.750,00	2.117,50	•	•

CODE	Mercedes-AMG - Uitrusting	Prijs € excl. BTW	Prijs € incl. BTW	AMG GLE 53 4MATIC+	AMG GLE 63 S 4MATIC+
VELGEN					
RWD	21" vijf-dubbelspaaks lichtmetalen AMG-velgen <i>Vooraan: 275/45 R21; 10J; ET51</i> <i>Achteraan: 315/40 R21; 11J; ET47</i>	0,00	0,00	S	S
RWE	21" vijf-dubbelspaaks lichtmetalen AMG-velgen <i>Vooraan: 275/45 R21; 10J; ET51</i> <i>Achteraan: 315/40 R21; 11J; ET47</i>	300,00	363,00	•	•
RPG	22" multispaaaks lichtmetalen AMG-velgen <i>Vooraan: 285/40 R22; 10J; ET55</i> <i>Achteraan: 325/35 R22; 11,5J; ET53</i>	1.200,00	1.452,00	•	•
RXU	22" kruisspaaks lichtmetalen AMG gesmede-velgen <i>Vooraan: 285/40 R22; 10J; ET55</i> <i>Achteraan: 325/35 R22; 11,5J; ET53</i>	1.950,00	2.359,50	•	•
RXV	22" kruisspaaks lichtmetalen AMG gesmede-velgen <i>Vooraan: 285/40 R22; 10J; ET55</i> <i>Achteraan: 325/35 R22; 11,5J; ET53</i>	2.450,00	2.964,50	•	•

CODE	NIGHT EDITION - Uitrusting	Prijs € excl. BTW	Prijs € incl. BTW	AMG GLE 53 4MATIC+	AMG GLE 63 S 4MATIC+
BEKLEDING					
851A	AMG nappaleder zwart	0,00	0,00	S	-
855A	AMG nappaleder macchiato beige/zwart	200,00	242,00	●	-
857A	AMG nappaleder red pepper/zwart	200,00	242,00	●	-
874A	AMG nappaleder bahia bruin/zwart	200,00	242,00	●	-
551A	AMG nappa exclusief leder zwart	2.000,00	2.420,00	●	-
555A	AMG nappa exclusief leder macchiato beige/zwart	2.200,00	2.662,00	●	-
557A	AMG nappa exclusief leder red pepper/zwart	2.200,00	2.662,00	●	-
561A	AMG nappa exclusief leder STYLE zwart	2.400,00	2.904,00	●	-
565A	AMG nappa exclusief leder STYLE macchiato beige/zwart	2.600,00	3.146,00	●	-
574A	AMG-nappaleder Exclusief Bahia bruin/zwart	2.200,00	2.662,00	●	-
962A	MANUFAKTUR Nappaleder Exclusief Yachtblauw/zwart <i>Enkel met P62.</i>	0,00	0,00	○	-
964A	MANUFAKTUR Nappaleder Exclusief Notenbruin/zwart <i>Enkel met P62.</i>	0,00	0,00	○	-
967A	MANUFAKTUR Nappaleder Exclusief Karmijnrood/zwart <i>Enkel met P62.</i>	0,00	0,00	○	-

CODE	NIGHT EDITION - Uitrusting	Prijs € excl. BTW	Prijs € incl. BTW	AMG GLE 53 4MATIC+	AMG GLE 63 S 4MATIC+
DAKBEKLEDING					
51U	Dakbekleding in stof Zwart	0,00	0,00	S	-
58U	Dakbekleding in stof Kristalgrijs <i>Enkel met 555A/565A/855A.</i>	0,00	0,00	O	-
61U	Dakbekleding in microvezel MICROCUT Zwart <i>Enkel met 543.</i>	1.600,00	1.936,00	●	-
SIERELEMENTEN					
H31	Sierdelen openporig eikenhout Antraciet	0,00	0,00	S	-
H46	Sierdelen dwarsgeslepen aluminium licht	0,00	0,00	O	-
04H	Sierdelen in lindehout line structure Bruin	0,00	0,00	O	-
H22	Sierdelen in openporig walnotenhout Bruin	0,00	0,00	●	-
H11	Sierdelen MANUFAKTUR in hoogglanzend pianolak Zwart	320,00	387,20	●	-
H86	Sierdelen AMG-carbon	1.330,00	1.609,30	●	-
VELGEN					
RWE	21" vijf-dubbelspaaks lichtmetalen AMG-velgen <i>Vooraan: 275/45 R21; 10J; ET51</i> <i>Achteraan: 315/40 R21; 11J; ET47</i>	0,00	0,00	S	-
RXV	22" kruisspaaks lichtmetalen AMG gesmede-velgen <i>Vooraan: 285/40 R22; 10J; ET55</i> <i>Achteraan: 325/35 R22; 11,5J; ET53</i>	2.150,00	2.601,50	●	-



Opties

CODE	UITRUSTING	Prijs € excl. BTW	Prijs € incl. BTW	Business Line	Luxury Line	AMG Line	Sport Edition	Mercedes-AMG	Night Edition
LAKKEN									
197U	Obsidiaanzwart Metaalkleur	0,00	0,00	○	○	○	○	○	○
842U	Sodalietblauw Metaalkleur	0,00	0,00	○	○	○	○	○	○
922U	Hightechzilver Metaalkleur	0,00	0,00	○	○	○	○	○	○
992U	Selenietgrijs Metaalkleur	0,00	0,00	○	○	○	○	○	○
885U	Opalietwit MANUFAKTUR metaalkleur	1.040,00	1.258,40	-	●	●	●	●	●
956U	Alpinegrijs MANUFAKTUR unilak	3.150,00	3.811,50	-	●	●	●	●	●
190U	Siliciumgrijs MANUFAKTUR unilak	3.150,00	3.811,50	-	-	●	●	●	●
385U	Cote d'Azur lichtblauw MANUFAKTUR metaalkleur	3.150,00	3.811,50	-	-	●	●	●	●
032U	Mysticblauw MANUFAKTUR metaalkleur	3.150,00	3.811,50	-	-	●	●	●	●
886U	Iers midgroen MANUFAKTUR metaalkleur	3.150,00	3.811,50	-	-	●	●	●	●
659U	Opalietwit bright MANUFAKTUR magno kleur	5.100,00	6.171,00	-	●	●	●	●	●

CODE	UITRUSTING	Prijs € excl. BTW	Prijs € incl. BTW	Business Line	Luxury Line	AMG Line	Sport Edition	Mercedes-AMG	Night Edition
P29	AMG Line interieur Sportstoelen vooraan met verhoogde wangen en elektrische bediening Multifunctie sportstuur met 3 spaken, touch control en vlakke onderkant AMG Sportpedalen met rubbernoppen Voetmatten met AMG opschrift <i>Niet beschikbaar in combinatie met het Premium Plus pakket (PSQ).</i>	0,00	0,00	-	-	○	○	-	-
P55	Nightpakket	400,00	484,00	-	-	●	●	-	-
P60	AMG Nightpakket	560,00	677,60	-	-	-	-	●	-
		0,00	0,00	-	-	-	-	-	§
P79	Rijassistentiepakket plus Prijs met PSQ: Bevat: 239 - Actieve afstandsassistent DISTRONIC Actieve noodremassistent Actieve spoorassistent Actieve dodehoekassistent 23U - Actieve file-assistent 266 - Actieve stuurassistent 546 - Actieve snelheidslimietassistent K33 - Uitgebreid automatisch vertrekken in fileverkeer K34 - Routegebaseerde snelheidsaanpassing	1.980,00	2.395,80	-	●	●	●	●	●
		0,00	0,00	-	-	○	○	○	○
PAV	Winter pakket 443 - Verwarmd stuurwiel 875 - Verwarmd ruitenspoelersysteem	360,00	435,60	-	●	●	●	●	●
430	Offroad-techniekpakket <i>Enkel met 481 + 489</i> <i>Enkel beschikbaar op de GLE 450 d / 450 4MATIC.</i>	590,00	713,90	-	-	●	●	-	-

CODE	UITRUSTING	Prijs € excl. BTW	Prijs € incl. BTW	Business Line	Luxury Line	AMG Line	Sport Edition	Mercedes-AMG	Night Edition
EXTERIEUR									
260	Vervallen typeaanduiding op het kofferdeksel	0,00	0,00	○	○	○	○	○	○
413	Panoramaschuifdak	1.630,00	1.972,30	●	●	●	-	-	-
	Prijs met PSQ:	0,00	0,00	-	-	-	§	§	§
550	Trekhaak met ESP® aanhangwagenstabilisatie	975,00	1.179,75	●	●	●	●	●	●
553	Aanhangwagenassistent	350,00	423,50	-	●	●	●	●	●
557	Verhoogd maximaal toegestaan aanhangwagengewicht <i>Enkel met 550 + 489.</i>	0,00	0,00	○	○	○	○	○	○
846	Treepanken in aluminiumlook met rubbernoppen	625,00	756,25	-	●	●	●	●	●
B14	Motorblokafdekking in carbon <i>Enkel beschikbaar op de AMG GLE 63 S 4MATIC+.</i>	750,00	907,50	-	-	-	-	●	-
6U6	AMG tankdop	100,00	121,00	-	-	-	-	●	●
INTERIEUR									
P53	ENERGIZING AIR CONTROL	150,00	181,50	●	●	●	●	●	●
P08	Comfortpakket achter	800,00	968,00	-	●	-	-	-	-
P11	Comfortpakket achter Plus	1.780,00	2.153,80	-	●	-	-	-	-
735	Exclusief trim pakket	450,00	544,50	-	●	●	●	●	●
399	Multicontourstoelen voor bestuurder en voorpassagier <i>In combinatie met PSN</i>	1.070,00	1.294,70	-	●	●	●	●	●
	<i>In combinatie met PSQ</i>	0,00	0,00	○	○	○	○	○	○

CODE	UITRUSTING	Prijs € excl. BTW	Prijs € incl. BTW	Business Line	Luxury Line	AMG Line	Sport Edition	Mercedes-AMG	Night Edition
543	Zonneklep uitklapbaar	95,00	114,95	•	•	•	•	•	•
U40	Scheidingsnet voor bagageruimte	110,00	133,10	•	•	•	•	•	•
581	Automatische klimaatregeling THERMOTRONIC met 4 zones	670,00	810,70	•	•	•	•	•	•
PAF	Akoestiek comfortpakket	1.200,00	1.452,00	-	-	•	•	•	•
567	Elektrisch verstelbare achterzetels	1.200,00	1.452,00	-	•	•	•	•	•
872	Achterbank met elektrische verwarming	360,00	435,60	-	•	•	•	•	•
847	Derde zitrij voor twee personen <i>Niet beschikbaar op de GLE 400 e 4MATIC / GLE 350 de 4MATIC / GLE 53 HYBRID 4MATIC+ / AMG GLE 63 S 4MATIC+.</i>	910,00	1.101,10	-	•	•	-	•	-
U09	Dashbord en bovenkant portieren in ARTICO lederlook	900,00	1.089,00	-	•	•	-	•	•
		0,00	0,00	-	-	-	S	-	-
228	Voorverwarminginstallatie <i>Niet beschikbaar op de GLE 400 e 4MATIC / GLE 350 de 4MATIC / GLE 53 HYBRID 4MATIC+.</i>	1.220,00	1.476,20	-	-	•	-	•	-
L6H	AMG Performance stuurwiel in carbon/microvezel MICROCUT 1) Prijs op de AMG GLE 63 S 4MATIC+. <i>Enkel met H31/H86.</i>	820,00	992,20	-	-	-	-	•	•
		400,00	484,00	-	-	-	-	• ¹	• ¹
L6K	AMG Performance stuurwiel in Nappaleder/microvezel MICROCUT Zwart <i>Standaard op de AMG GLE 63 S 4MATIC+.</i>	420,00	508,20	-	-	-	-	•	•
P62	MANUFAKTUR interieurpakket	9.250,00	11.192,50	-	-	•	•	•	-
	Enkel met PSQ + PAV + 293 + 51U + 567 + P11 + U38 + U82 + 942A/944A/947A/962A/964A/967A.	6.950,00	8.409,50	-	-	-	-	-	•
21U	Dashcam	200,00	242,00	•	•	•	•	•	•

CODE	UITRUSTING	Prijs € excl. BTW	Prijs € incl. BTW	Business Line	Luxury Line	AMG Line	Sport Edition	Mercedes-AMG	Night Edition
RADIO & COMMUNICATIE									
899	Multifunctionele telefonie	290,00	350,90	●	●	●	●	●	●
256	AMG TRACK PACE <i>Standaard op de AMG GLE 63 S 4MATIC+.</i>	250,00	302,50	-	-	-	-	●	●
VEILIGHEID									
293	Sidebags achter	340,00	411,40	●	●	●	●	●	●
874	MAGIC VISION CONTROL	390,00	471,90	●	●	●	●	●	●
U82	2 USB poorten achteraan	150,00	181,50	●	●	●	●	●	●
463	Head-up display Prijs met PSM/PSN/PSQ:	1.090,00 0,00	1.318,90 0,00	-	●	●	●	-	-
U29	AMG-remsysteem <i>Niet beschikbaar in combinatie met RZV/RZW.</i> <i>Niet beschikbaar voor AMG GLE 63 S 4MATIC+.</i>	2.500,00	3.025,00	-	○	○	○	●	●
ONDERSTEL									
489	AIRMATIC pakket Prijs met PSM: Bevat: 215 - Onderstel met adaptief dempingsysteem	1.800,00 0,00 0,00	2.178,00 0,00 0,00	●	●	-	-	-	-
481	Bodembeschermingsplaat Prijs met 430: <i>Enkel beschikbaar op de GLE 450 d 4MATIC / GLE 450 4MATIC.</i>	130,00 0,00	157,30 0,00	-	-	●	-	-	-
465	AMG ACTIVE RIDE CONTROL <i>Niet beschikbaar op de GLE 53 HYBRID 4MATIC+.</i>	2.800,00	3.388,00	-	-	-	-	●	-
LADEN									
637	Flexibel laadsysteem Pro	660,00	798,60	●	●	●	●	●	●



Technische gegevens.

TECHNISCHE GEGEVENS SUV	GLE 450 4MATIC	GLE 450 d 4MATIC	GLE 350 de 4MATIC	GLE 400 e 4MATIC
BAUMUSTER	167.159	167.133	167.106	167.146
TRANSMISSIE	9G-TRONIC	9G-TRONIC	9G-TRONIC	9G-TRONIC
MOTOR				
Cilinderaantal/-opstelling	L6	L6	L4	L4
Cilinderinhoud (cm3)	2.999	2.989	1.993	1.999
Max. vermogen (kW/pk)	280/381	270/367	145/197	185/252
Max. vermogen (t/min)	5.800 - 6.100	4.000 - 4.000	3.600 - 3.600	5.800 - 5.800
Max. koppel (Nm)	500	750	440	400
Max. koppel (t/min)	1.800 - 5.000	1.350 - 2.800	1.800 - 2.800	2.000 - 3.200
ELEKTROMOTOR				
Max. vermogen (piek elektrisch) (kW/pk)	15/20	15/20	115/156	115/156
Max. koppel (elektrisch) (Nm)	200	200	440	440
Max. vermogen (gecombineerd) (kW/pk)	-	-	245/333	280/381
Max. koppel (gecombineerd) (Nm)	-	-	750	650
PRESTATIES				
Topsnelheid (km/h)	250	250	210	210
Accelaratie 0-100 km/h (sec.)	5,6	5,6	6,9	6,1
BRANDSTOFVERBRUIK/EMISSIE				
Brandstof	Benzine	Diesel	Diesel	Benzine
Tankinhoud/reserve (l)	85/9	85/9	65/9	65/9
Verbruik gecombineerd WLTP (l/100 km)	9,6 - 11,1	7,4 - 8,6	2,1 - 2,9	2,9 - 3,8
Verbruik gecombineerd WLTP (km/l)	10,4 - 9,0	13,3 - 11,6	47,6 - 34,4	34,5 - 26,3
CO2-emissie gecombineerd WLTP (g/km)	218 - 252	194 - 225	55 - 75	67 - 87
Accucapaciteit (kW/u)	-	-	31,2	31,2
Gecombineerd elektrisch verbruik WLTP (kWh/km)	-	-	19,3 - 21,3	19,4 - 21,1
Elektrische actieradius (km) [EAER]	-	-	111 - 94	111 - 95
Emissieklasse	Euro 6e / BIS	Euro 6e / BIS	Euro 6e / BIS	Euro 6e / BIS
GEWICHT/LAADVERMOGEN				
Leeggewicht/laadvermogen (kg)	2.230/680	2.325/685	2.610/580	2.585/555
Max. dakbelasting (kg)	100	100	100	100
Max. aanhangw.gewicht ongeremd/geremd [bij 12%] (kg)	750/2.700*	750/2.700*	750/2.700**	750/2.700**
Bagageruimtevolume (l)	630 - 2.055	630 - 2.055	490 - 1.915	490 - 1.915

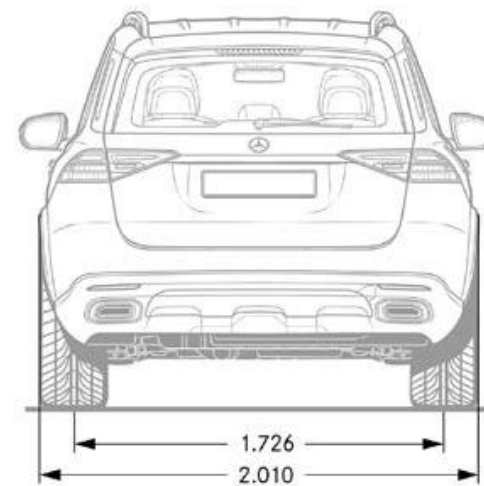
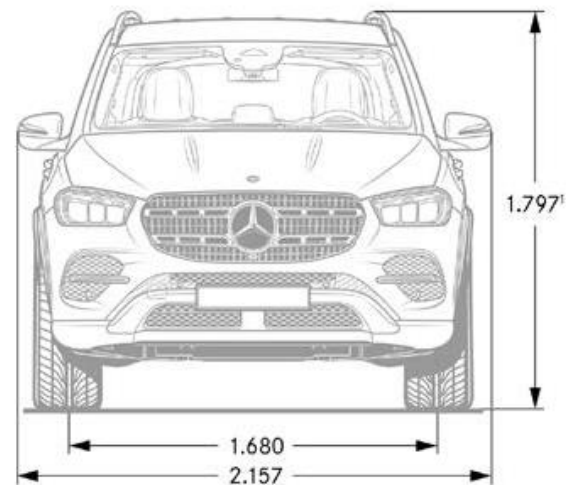
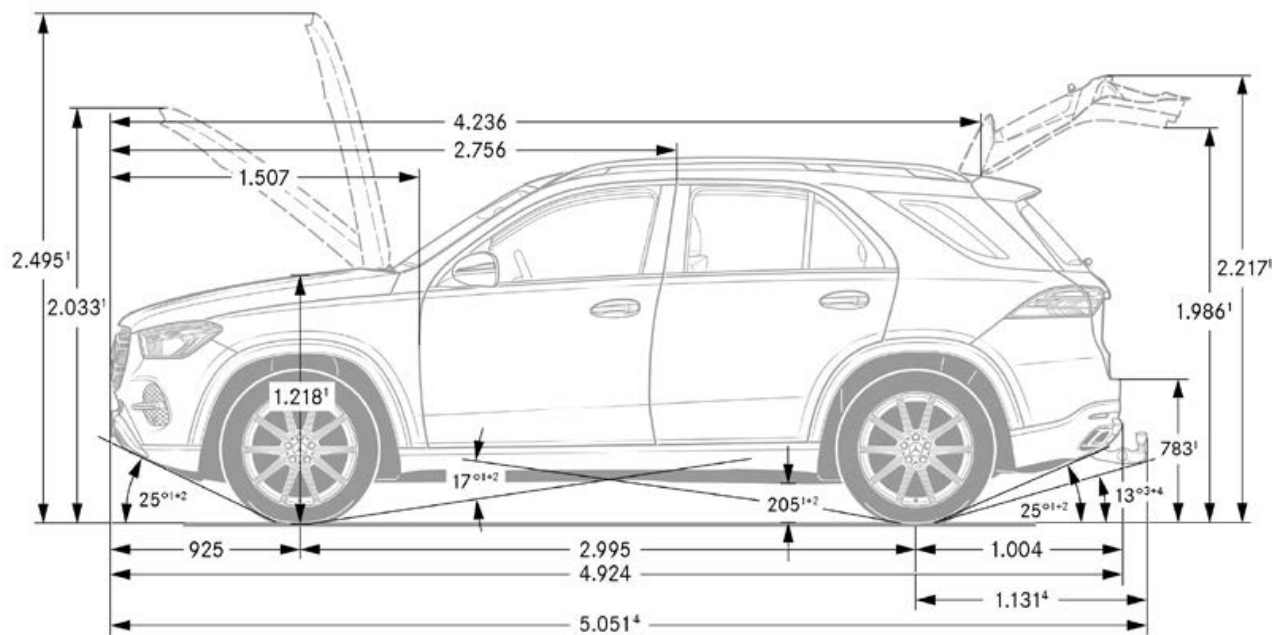
*In combinatie met AIRMATIC (489) en verhoogd trekgewicht (557) max. trekgewicht van 3.500 kg.

**In combinatie met AIRMATIC (489) en verhoogd trekgewicht (557) max. trekgewicht van 3.500 kg. In combinatie met AIRMATIC (489) en achterzitplaatsen elektrisch verstelbaar (567) max. trekgewicht van 3.300 kg.

	AMG GLE 53 HYBRID 4MATIC+	AMG GLE 63 S 4MATIC+
TECHNISCHE GEGEVENS SUV		
BAUMUSTER	167.164	167.189
TRANSMISSIE	TCT 9G-TRONIC	TCT 9G-TRONIC
MOTOR		
Cilinderaantal/-opstelling	L6	L6
Cilinderinhoud (cm ³)	2.999	3.982
Max. vermogen (kW/pk)	330/449	450/612
Max. vermogen (t/min)	5.800 - 6.100	5.750 - 6.500
Max. koppel (Nm)	560	850
Max. koppel (t/min)	2.200 - 5.000	2.500 - 4.500
ELEKTROMOTOR		
Max. vermogen (piek elektrisch) (kW/pk)	125/175	15/20
Max. koppel (elektrisch) (Nm)	480	200
Max. vermogen (gecombineerd) (kW/pk)	400/544	-
Max. koppel (gecombineerd) (Nm)	750	-
PRESTATIES		
Topsnelheid (km/h)	250	280
Accelaratie 0-100 km/h (sec.)	4,7	3,9
BRANDSTOFVERBRUIK/EMISSIE		
Brandstof	Super Plus	Super Plus
Tankinhoud/reserve (l)	65/9	85/12
Verbruik gecombineerd WLTP (l/100 km)	4,1 - 4,4	12,5 - 12,8
Verbruik gecombineerd WLTP (km/l)	24,4 - 22,72	8,0 - 7,8
CO ₂ -emissie gecombineerd WLTP (g/km)	92 - 100	284 - 291
Accucapaciteit (kW/h)	31,2	-
Gecombineerd elektrisch verbruik WLTP (kWh/km)	22,0 - 22,0	-
Elektrische actieradius (km) [EAER]	87 - 85	-
Emissieklasse	Euro 6e / BIS	Euro 6e / BIS
GEWICHT/LAADVERMOGEN		
Leeggewicht/laadvermogen (kg)	2.700/530	2.395/625
Max. dakbelasting (kg)	100	100
Max. aanhangw.gewicht ongeremd/geremd [bij 12%] (kg)	750/3.300	750/3.500
Bagageruimtevolume (l)	490 - 1.915	630 - 2.055

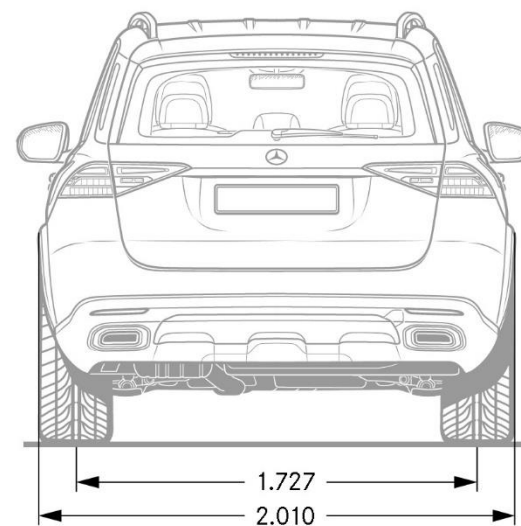
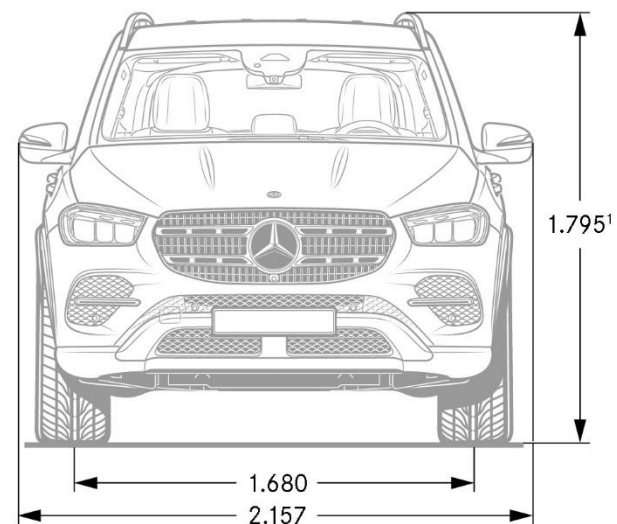
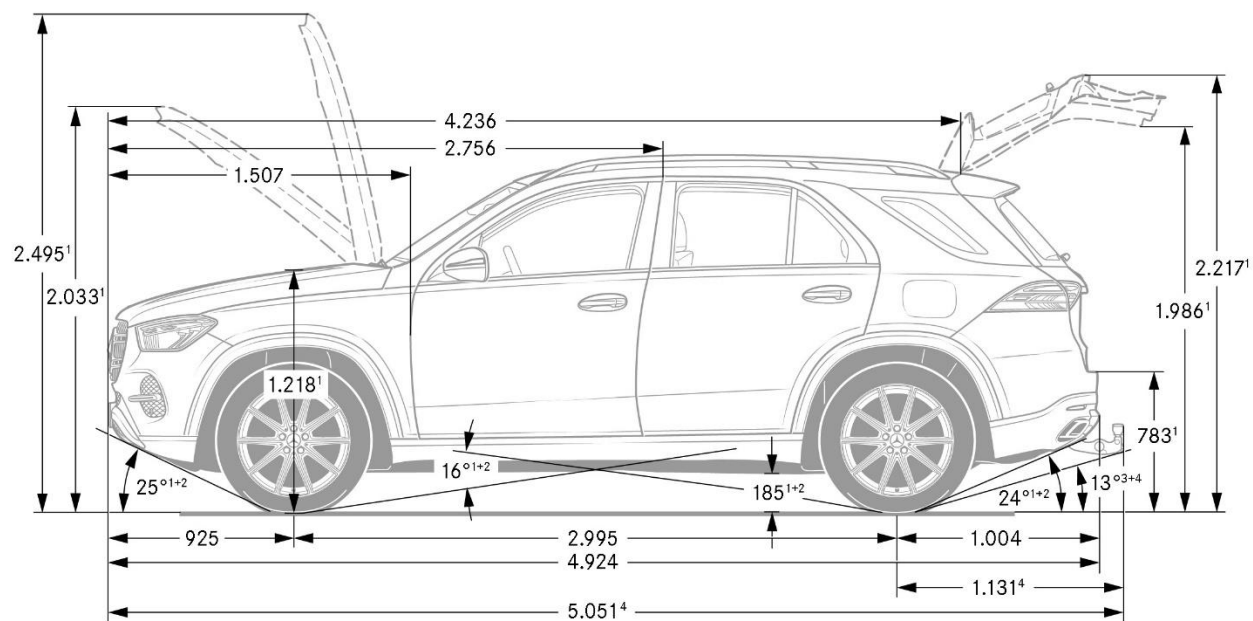
GLE - Afmetingen

GLE 450 4MATIC



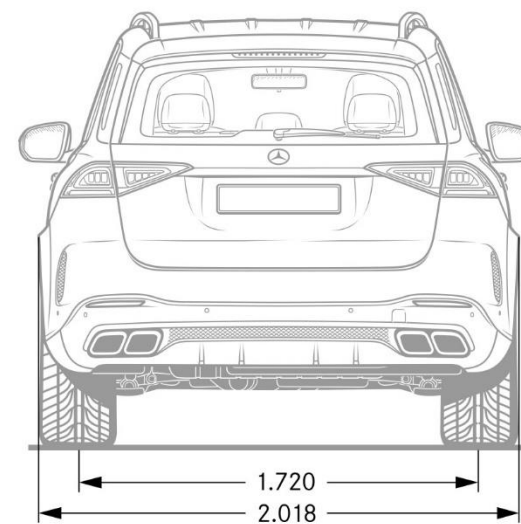
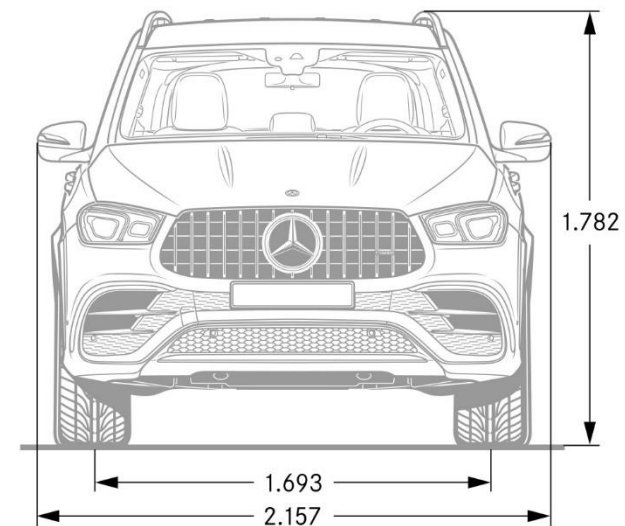
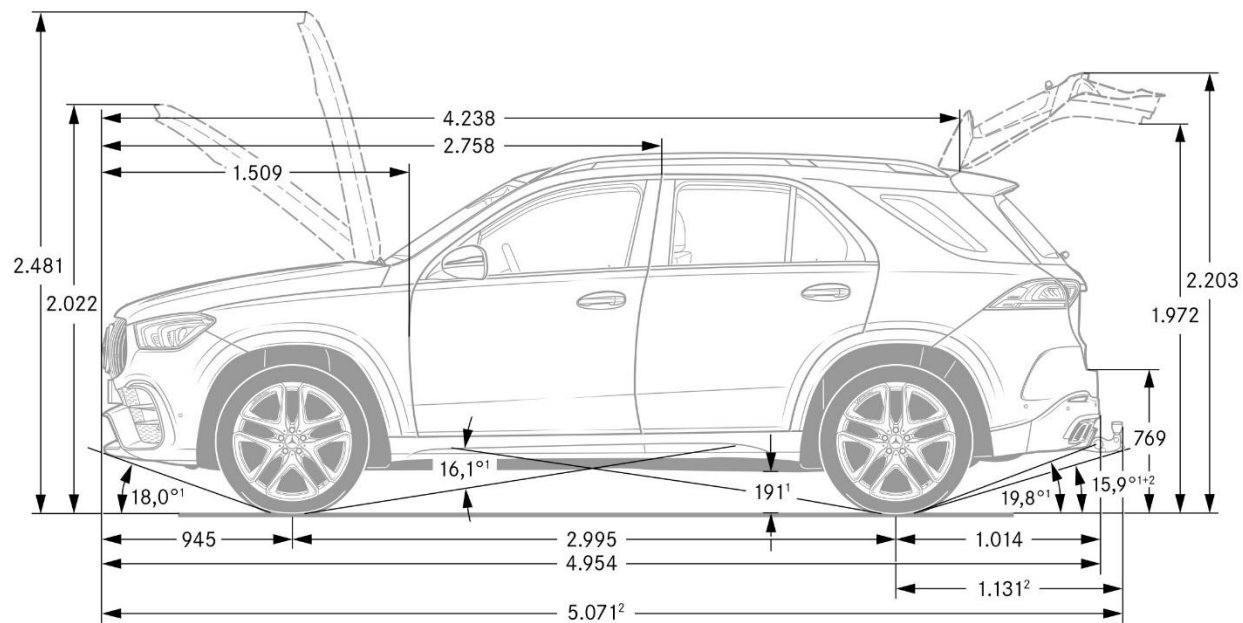
GLE - Afmetingen

GLE 400 e 4MATIC



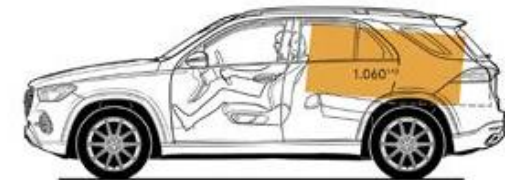
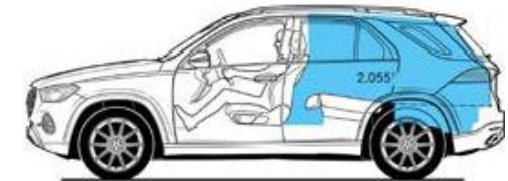
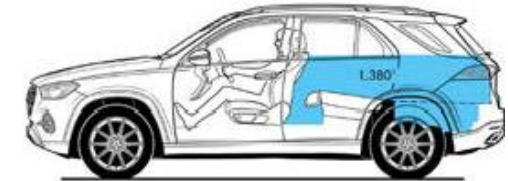
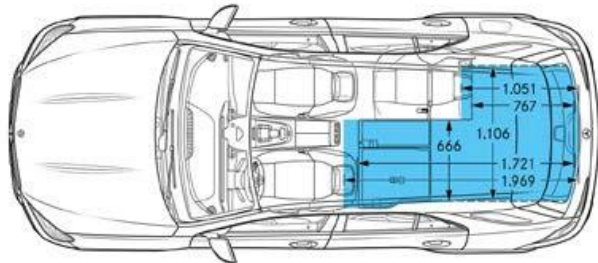
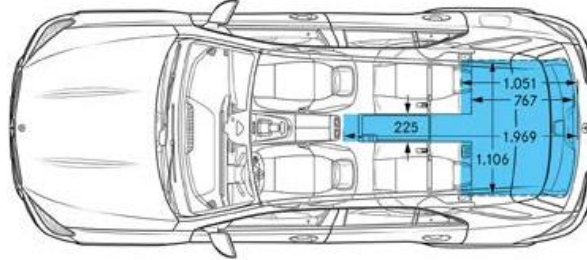
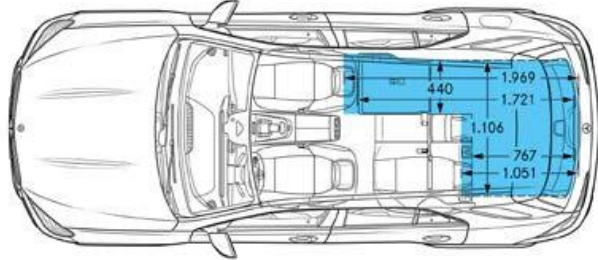
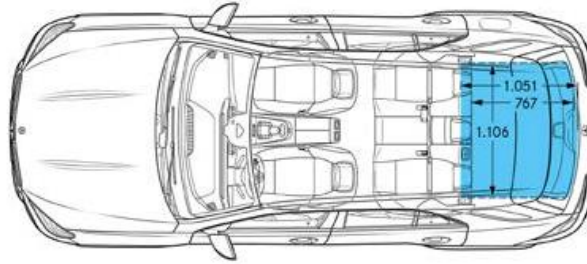
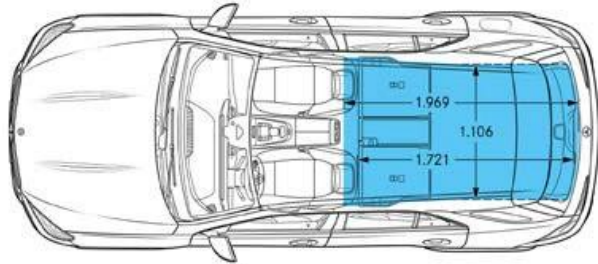
GLE - Afmetingen

GLE 63 S AMG 4MATIC+



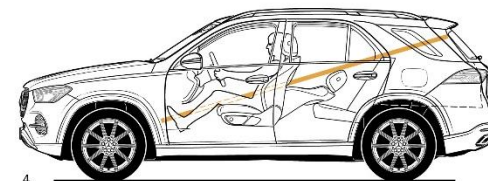
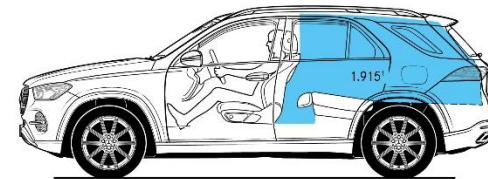
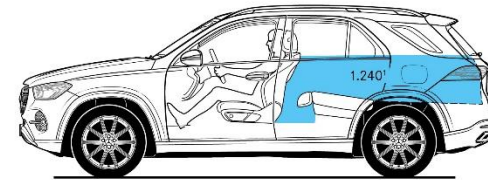
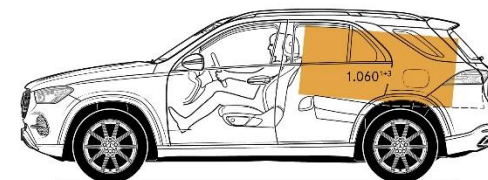
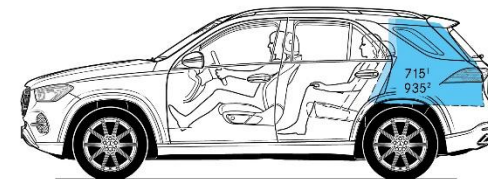
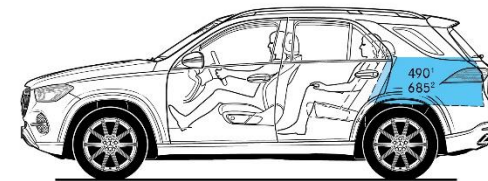
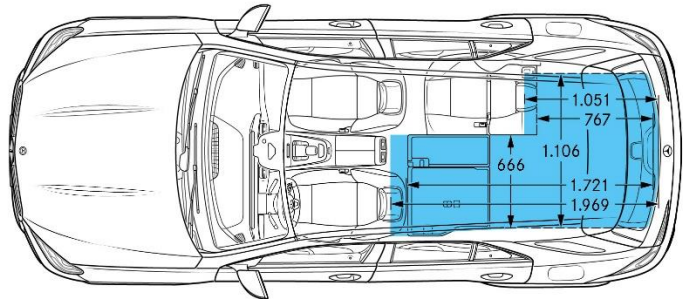
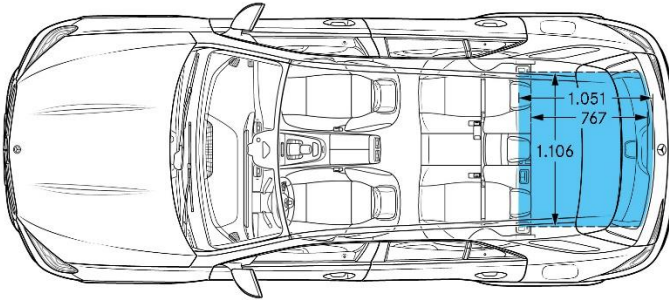
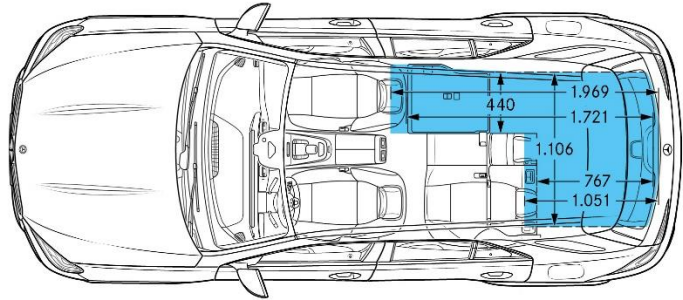
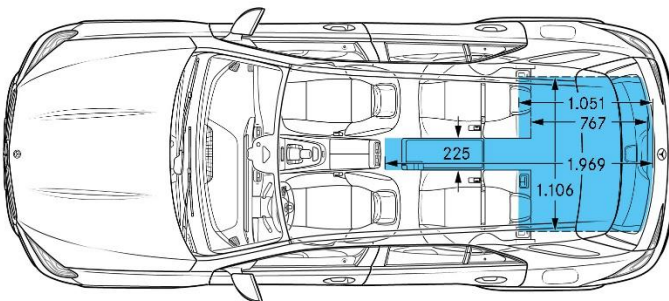
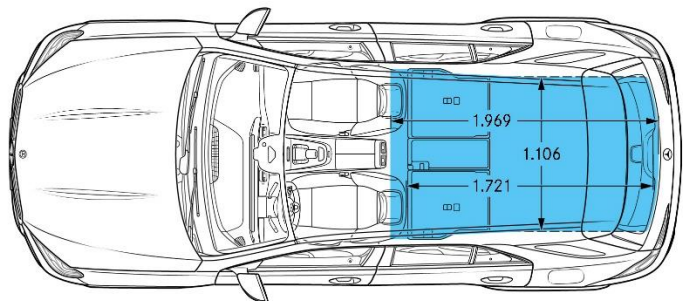
GLE - Afmetingen & volume

GLE 450 4MATIC



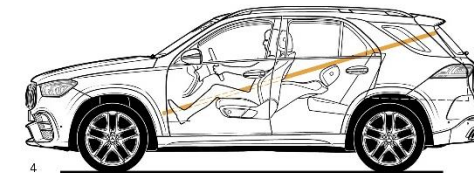
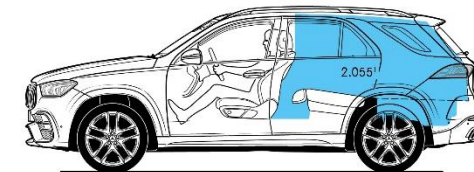
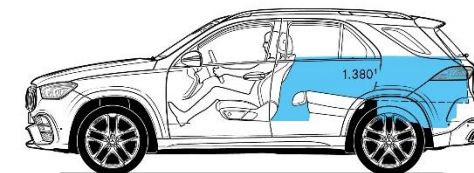
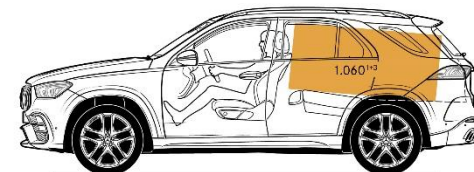
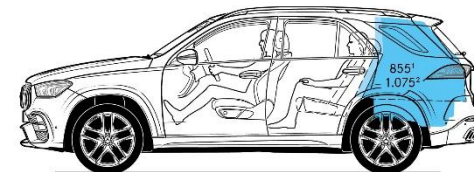
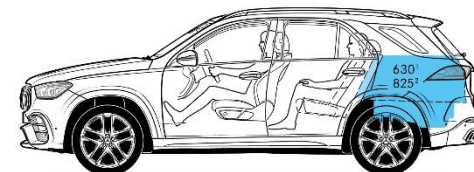
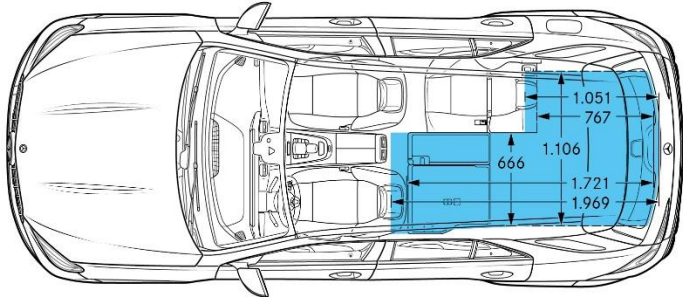
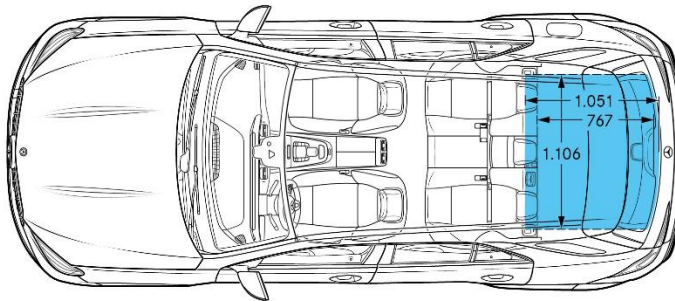
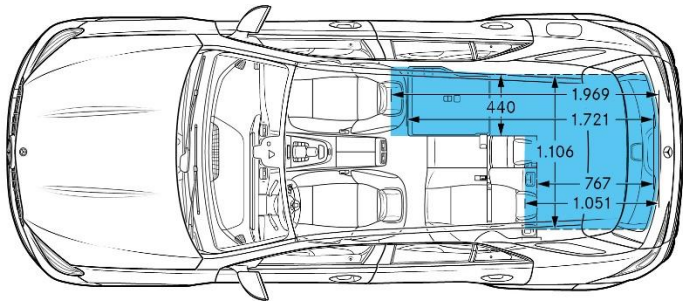
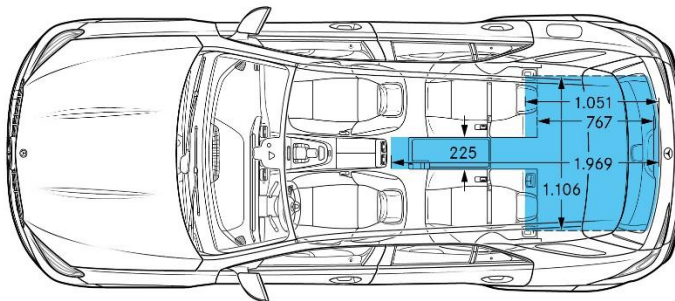
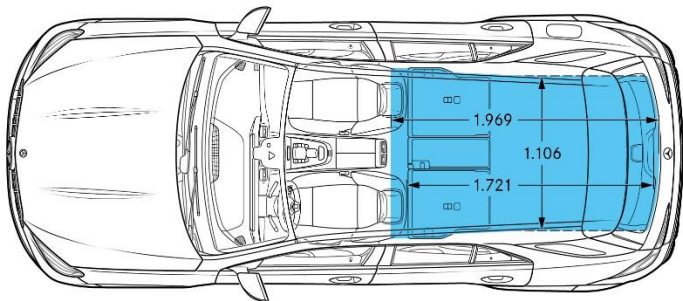
GLE - Afmetingen & volume

Plug-In Hybride



GLE - Afmetingen & volume

AMG GLE 63 S 4MATIC+







Bijlage.

Alle vermelde bedragen zijn in Euro (€). Het BTW-tarief bedraagt 21%

1) Vermogen en koppel

Opgaven voor vermogen en koppel volgens Verordening (EU) 715/2007 in de laatst geldende versie.

2) Verbruikswaarden, CO₂-emissies, actieradius

Verbruikswaarden en CO₂-emissies volgens wettelijke voorschriften (Verordeningen (EU) 715/2007 en (EU) 2017/1153) in de laatst geldende versies.

Het elektriciteitsverbruik werd bepaald op basis van VO 683/2008/EC. De vermelde WLTP-waarden voor het gecombineerde brandstofverbruik en de CO₂-uitstoot zijn gemeten volgens de nieuwe WLTP-testmethodiek (Worldwide harmonized Light vehicles Test Procedure) voor een voertuig in de basisuitrusting zonder opties bij standaard wielen en banden. De opgaven hebben dus geen betrekking op een specifiek voertuig. Ze zijn slechts bedoeld ter vergelijking van de verschillende voertuigtypen. De testmethode heeft ook niet tot doel het praktijkverbruik nauwkeurig weer te geven. Het praktijkverbruik kan daarom afwijken. Het daadwerkelijk praktijkverbruik van uw auto hangt bijvoorbeeld ook sterk af van uw rijgedrag. Wij adviseren daarom 'Het Nieuwe Rijden'. Zie ook www.hetnieuwerijden.nl voor handige tips om zuiniger te rijden.

Dit betreft de theoretische actieradius volgens de WLTP-testcyclus. Opgelet, de actieradius en het energieverbruik worden onder meer beïnvloed door de voertuigconfiguratie, bandenkeuze en bandenspanning, belading, het rijgedrag en omgevings- en klimaatfactoren zoals de buitentemperatuur en de verkeerssituatie.

3) 5) BPM en BPM-heffing op opties

Raadpleeg de BPM-tabel voor eventuele extra BPM heffing op CO₂-uitstoot bij optionele wielkeuze en eventueel gewenste extra opties. Optionele uitrustingen kunnen van invloed zijn op het verbruik, de CO₂-uitstoot en het uiteindelijke BPM bedrag. Na het ingeven van het juiste type, de uitvoering en de gewenste opties in onze voertuigconfigurator op www.mercedes-benz.nl/passengercars/configurator worden de correcte consumentenadviesprijs incl. BPM, CO₂-uitstoot en verbruikscijfers getoond. Verdere informatie met betrekking tot de nieuwe WLTP meetmethodiek treft u aan op www.mercedes-benz.nl/wltp

Voor meer informatie verwijzen wij u naar uw Mercedes-Benz dealer of onze website www.mercedes-benz.nl Deze prijslijst is een nationale uitgave van Mercedes-Benz Nederland B.V. De getoonde afbeeldingen kunnen afwijken. Prijzen gelden per modeljaar 806+056. 01012026 Onder voorbehoud van wijzigingen, schrijf- en drukfouten, modeljaarwijzigingen en tussentijdse aanpassingen van CO₂-emissies.

Bijlage.

Alle vermelde bedragen zijn in Euro (€). Het BTW-tarief bedraagt 21%

4) Consumentenadviesprijs

De consumentenadviesprijs is inclusief geadviseerde kosten rijklaar maken en bijkomende kosten (€ 1.500,- incl. BTW) zoals o.a. transportkosten, afleverinspectie, wassen/poetsen, kentekenplaten, volle tank brandstof en/of minimaal 80% opgeladen accu, mattenset, vier MB veiligheidsvesten, eventuele flacon MB-olie (1 liter), eventuele flacon AdBlue® (1,89 liter), recyclingbijdrage auto (€ 22,50,- incl. BTW), leges kenteken (€ 50,00 BTW-vrij), leges kenteken registratie (€ 13,10 BTW-vrij) en recyclingbijdrage lithium-ion accu (€ 5,- incl. BTW; PHEV € 45,- incl. BTW).

Uw Mercedes-Benz dealer kan u bij bestelling verzoeken om een aanbetaling van 15% van de consumentenprijs.

Voor meer informatie verwijzen wij u naar uw Mercedes-Benz dealer of onze website www.mercedes-benz.nl Deze prijslijst is een nationale uitgave van Mercedes-Benz Nederland B.V. De getoonde afbeeldingen kunnen afwijken. Prijzen gelden per modeljaar 806+056. 01012026 Onder voorbehoud van wijzigingen, schrijf- en drukfouten, modeljaarwijzigingen en tussentijdse aanpassingen van CO2-emissies.



me

mercedes-benz.nl