



# Prijslijst CLE Coupé & Cabrio

Geldig vanaf 8 april 2026.

Mercedes-Benz





Standaarduitrusting.

CODE	STANDAARDUITRUSTING	Luxury Line	AMG Line	Mercedes-AMG
201	Achterasbesturing	-	-	S
218	Achteruitrijcamera met geleidelijnen   1) Niet op CLE 450 4MATIC	S	S <sub>1</sub>	-
234	Dodehoekassistent	S	S	S
235	Actieve parkeerassistent met PARKTRONIC	S	S	S
241	Elektrisch verstelbare voorzetel links met Memory	S	S	S
242	Elektrisch verstelbare voorzetel rechts met Memory	S	S	S
243	Actieve spoorassistent	S	S	S
249	Anti-verblindingspiegels (binnen en buiten links)	S	S	S
258	Actieve remassistent	S	S	S
275	Memory Pack (voorzetels, stuur, buitenspiegels)	S	S	S
287	Achterbankleuning neerklapbaar	S	S	S
288	AIRCAP - Automatisch windschut - Enkel op Cabrio	S	S	S
299	Veiligheidssysteem PRE-SAFE® (intelligente anticipatie op ongevallen)	S	S	S
310	Dubbele bekerhouder (2 x 750 ml)	S	S	S
321	Vingerafdruksensor	S	S	S
325	Centrale airbag	S	S	S
345	Ruitenwissers met regensensor	S	S	S
351	Mercedes-Benz noodoproepsysteem	S	S	S
355	MBUX uitgebreide functies	S	S	S
365	Navigatiesysteem met harde schijf	S	S	S
367	Vorbereiding voor Live Traffic Information (Inbegrepen gedurende 7 jaar vanaf activering)	S	S	S
382	Communicatiemodule (LTE/5G) voor het gebruik van Mercedes me connect-services	S	S	S
403	AIRSCARF - Halsverwarming - Enkel op Cabrio	S	S	S
413	Panoramisch schuifdak   Enkel op CLE 300 e	-	S	-
421	Automatische versnellingsbak 9G-TRONIC PLUS	S	S	-
421	Automatische versnellingsbak AMG SPEEDSHIFT MCT 9G	-	-	S
459	Onderstel RIDE CONTROL AMG met verstelbare ophanging	-	-	S
464	Bestuurderdisplay met 12,3" LCD-display met een resolutie van 2.400 x 900 pixels	S	S	S
475	Bandendruk-controlesysteem	S	S	S

CODE	STANDAARDUITRUSTING	Luxury Line	AMG Line	Mercedes-AMG
480	Niveauregeling op de achteras   Enkel op CLE 300 e	-	S	-
485	Comfortophanging   Enkel op CLE 300 e	-	S	-
486	Sportophanging   Niet op CLE 300 e	-	S	-
500	Elektrisch inklapbare buitenspiegels	S	S	S
501	Achteruitrijcamera 360°   1) Enkel op CLE 450 4MATIC	-	S <sub>1</sub>	S
513	Verkeersbordassistent	S	S	S
528	MBUX multimedia system	S	S	S
537	Digitale radio (DAB+)	S	S	S
552	Alarmsysteem met vooruitrusting voor melding van parkeerschade	S	S	S
580	Automatische klimaatregeling THERMATIC	S	S	S
587	Omgevingsverlichting met projectie van logo Mercedes-Benz	S	S	S
608	Adaptieve grootlichtassistent   1) Niet op CLE 450 4MATIC	S	S <sub>1</sub>	-
632	High-performance led-koplampen   1) Niet op CLE 450 4MATIC	S	S <sub>1</sub>	-
677	Comfortophanging met verlaagde chassis	S	-	-
682	Brandblusapparaat	S	S	S
772	AMG bodystyling	-	S	S
840	Zij- en achterruiten verduisterd - Niet op Cabrio	-	S	S
868	Centraal display met 11,9" (30,2 cm) LCD touchscreen met een resolutie van 1.624 x 1.728 pixels	S	S	S
871	HANDS-FREE ACCESS   1) Enkel op Cabrio en op CLE 450 4MATIC	S <sub>1</sub>	S <sub>1</sub>	S
873	Verwarmde zetels vooraan	S	S	S
876	Binnenverlichtingspakket	S	S	S
881	Elektrisch openen en sluiten van het kofferdeksel   1) Enkel op CLE 450 4MATIC - Niet op Cabrio	-	S <sub>1</sub>	S
889	KEYLESS GO met verzonken portiergrepen	S	S	S
891	Sfeerverlichting	S	S	S
893	KEYLESS GO-startfunctie	S	S	S
894	Premium sfeerverlichting	S	S	S
897	Draadloos opladen voor smartphone vooraan	S	S	S
915	Grotere brandstoftank 50L   Enkel op CLE 300 e	-	S	-
916	Grotere brandstoftank 65L	-	-	S
916	Grotere brandstoftank 66L   Niet op CLE 300 e	S	S	-
13U	Vorbereiding voor specifieke navigatie en remote diensten voor Plug-In Hybride   Enkel op CLE 300 e	-	S	-

CODE	STANDAARDUITRUSTING	Luxury Line	AMG Line	Mercedes-AMG
14U	Smartphone integratiepakket voor Android Auto™ et Apple CarPlay™	S	S	S
20U	Vorbereiding digitale voertuigsleuteloverdracht (Inbegrepen gedurende 3 jaar vanaf activering)	S	S	S
30P	Opbergpakket	S	S	S
34U	Remote Services Premium   Niet op CLE 300 e	S	S	S
38U	Laad en remote diensten Plus (Inbegrepen gedurende 3 jaar vanaf activering)   Enkel op CLE 300 e	-	S	-
51U	Dakbekleding in stof zwart	S	S	S
6U1	Akoustische kap - Enkel op Cabrio	S	S	S
70B	Fluohesje voor bestuurder	S	S	S
75B	USB-pakket - 2 USB-C-poorten in de middenarmsteun	S	S	S
82B	Wisselstroom-laadsysteem (AC), tot 11kW   Enkel op CLE 300 e	-	S	-
9B5	Opladkabel voor wallbox en openbaar laadstations, tot 22 kW [type 2, driefasige stroom, 32A, 7m]   Enkel op CLE 300 e	-	S	-
B01	48V Mild Hybrid aandrijving   Niet op CLE 300 e	S	S	S
B06	AMG-remsysteem met zilverkleurige remklauwen en 'AMG'-opschrift	-	-	S
B51	TIREFIT met bandenspanningscompressor	S	S	S
B53	Akoestische signalisatie voor voetgangers   Enkel op CLE 300 e	-	S	-
B59	DYNAMIC SELECT AMG-schakelaar	-	-	S
B59	DYNAMIC SELECT-schakelaar	S	S	-
L3E	Multifunctioneel sportstuurwiel in leder	S	-	-
L5C	Multifunctioneel sportstuurwiel in nappa leder	-	S	-
L6J	Performance AMG stuurwiel in nappa leder	-	-	S
P14	AVANTGARDE interieur	S	-	-
P15	AVANATGARDE exterieur	S	-	-
P17	KEYLESS GO comfortpakket   1) Enkel op CLE 450 4MATIC - Niet op Cabrio	-	S <sub>1</sub>	S
P29	AMG Line interieur	-	S	-
P31	AMG Line exterieur	-	S	-
P35	DIGITAL Light   1) Enkel op CLE 450 4MATIC	-	S <sub>1</sub>	S
P44	Parkeerpakket met achteruitrijcamera   1) Niet op CLE 450 4MATIC	S	S <sub>1</sub>	-
P47	Parkeerpakket met 360°-camera   1) Enkel op CLE 450 4MATIC	-	S <sub>1</sub>	S

CODE	STANDAARDUITRUSTING	Luxury Line	AMG Line	Mercedes-AMG
P49	Spiegelpakket	S	S	S
P50	Cabrio comfort-pakket - Enkel op Cabrio	S	S	S
P82	Voertuigbeveiliging Plus GUARD 360°	S	S	S
PBG	MBUX navigatie Premium	S	S	S
PTF	Mercedes-AMG interieur	-	-	S
PUF	Mercedes-AMG exterieur	-	-	S
U02	Automatische gordelaanreiker	S	S	S
U10	Automatische uitschakeling voorpassagiersairbag	S	S	S
U12	Velours voetmatten	S	-	-
U19	MBUX augmented reality voor navigatie	-	-	S
U22	Viervoudig verstelbare lendensteun voor zetels vooraan	S	S	S
U25	Verlichte instaptreden met opschrift "Mercedes-Benz"	S	S	-
U26	AMG voetmatten (velours)	-	S	S
U29	Remsysteem met grotere remschijven vooraan   Niet op CLE 300 e	-	S	-
U34	Dashboard en bovenkant portieren in Lederlook Artico	S	S	S
U45	Verlichte AMG-instaptreden met opschrift 'AMG', verwisselbaar	-	-	S
U47	AMG-spoiler op kofferklep   Enkel op Cabrio	-	-	S
U60	Voetgangerbescherming	S	S	S
U88	AMG-stuurwieltoetsen	-	-	S
U95	AMG-spoiler op kofferklep in carrosseriekleur   Niet op Cabrio	-	-	S
Y05	Rode veiligheidsgordels	-	-	S
	58 mm bredere zijvleugels vooraan, 75 mm bredere zijvleugels achteraan	-	-	S
	Achterbumper met sierdeel in chroom	S	S	-
	AMG drietraps variabele stuurbekrachtiging	-	-	S
	AMG side skirts	-	-	S
	AMG-achterskirt met diffusor hoogglans zwart met twee ronde dubbele uitlaten in hoogglans chroom, doorlopend decoratief inzetstuk in zilverchroom	-	-	S
	AMG-achterskirt met diffusor met inzetstuk in zwart	-	S	-
	AMG-specifieke grille met verticale strips in hoogglanzend chroom	-	-	S
	AMG-voorskirt met sportieve luchtinlaten en sierlijst in chroom	-	S	-
	AMG-voorskirt met twee sportieve lamellen aan elke kant, frontsplitter in mat chroom	-	-	S

CODE	STANDAARDUITRUSTING	Luxury Line	AMG Line	Mercedes-AMG
	Deurgrepen in zilverchrom	-	S	S
	Elastische band rechts van de bagageruimte	S	S	S
	Elektrisch verstelbare stuurkolom en buitenspiegels met geheugenfunctie	S	S	S
	Elektrische afstelling van de hoofdsteunen	S	S	S
	Elektrische afstelling van de zitafstand	S	S	S
	Elektrische zitdiepteverstelling van 6 cm met beensteun, geen opening met het kussen	S	S	S
	Inzetstukken op de B-stijlen in glanzend zwarte afwerking	S	S	S
	Luchtroosters in zilverchrom	S	S	S
	Manuele afstelling van de hoofdsteunen	S	S	S
	Manuele afstelling van de zitafstand	S	S	S
	Mercedes-AMG-specifieke plaat op de zijvleugels vooraan	-	-	S
	Metaalkleur	S	S	S
	Motorkap met powerdomes en centrale luchtuitlaat	-	-	S
	Opbergruimte met net aan de linkerkant van de bagageruimte	S	S	S
	Opbergzakken aan de achterkant van de voorstoelen	S	S	S
2	Radiatorgrille met Mercedes-Benz motief en mat donkergrijze lamel met chromen inzetstuk	-	S	-
	Radiatorgrille met Mercedes-Benz motief en glanzend zwart lamel met chromen inzetstuk	S	-	-
	Uitlaatsysteem met 2 dubbele sierstukken geïntegreerd in de bumper	-	-	S
	Uitlaatsysteem met 2 sierstukken geïntegreerd in de bumper	-	S	-
	Zijraamomlijsting in gepolijst aluminium	S	S	S
	AMG-sportpedalen in geborsteld roestvrij staal met zwarte rubberen noppen	-	S	S



Prijzen.

# CLE Coupé

Versie	Baumuster	Vermogen in kW/pk <sup>1)</sup>	Cilinderinhoud in cm <sup>3</sup>	CO2-uitstoot in g/km <sup>2)</sup> WLTP	Energie-label	Transmissie	Consumentenadviesprijs <sup>4)</sup>	Fiscale waarde	Netto catalogusprijs	BTW	BPM	
<u>Benzine</u>												
CLE 180 Coupé Luxury Line	236352-NL1	125 kW 17 kW	<b>170 pk</b> <b>23 pk</b>	1.999 cc	148 G/KM	E	9G-TRONIC	68.914 EUR	67.514 EUR	45.500 EUR	9.555 EUR	12.459 EUR
CLE 180 Coupé AMG Line	236352-NL2	125 kW 17 kW	<b>170 pk</b> <b>23 pk</b>	1.999 cc	149 G/KM	E	9G-TRONIC	74.051 EUR	72.651 EUR	49.500 EUR	10.395 EUR	12.756 EUR
CLE 200 Coupé AMG Line	236.350-NL2	150 kW 17 kW	<b>204 pk</b> <b>23 pk</b>	1.999 cc	149 G/KM	E	9G-TRONIC	77.076 EUR	75.676 EUR	52.000 EUR	10.920 EUR	12.756 EUR
CLE 200 4MATIC Coupé AMG Line	236.351-NL2	150 kW 17 kW	<b>204 pk</b> <b>23 pk</b>	1.999 cc	155 G/KM	F	9G-TRONIC	81.278 EUR	79.878 EUR	54.000 EUR	11.340 EUR	14.538 EUR
CLE 300 4MATIC Coupé AMG Line	236.347-NL2	190 kW 17 kW	<b>258 pk</b> <b>23 pk</b>	1.999 cc	157 G/KM	F	9G-TRONIC	86.580 EUR	85.180 EUR	57.400 EUR	12.054 EUR	15.726 EUR
CLE 450 4MATIC Coupé AMG Line	236.361-NL2	280 kW 17 kW	<b>381 pk</b> <b>23 pk</b>	2.999 cc	175 G/KM	G	9G-TRONIC	108.646 EUR	107.246 EUR	66.800 EUR	14.028 EUR	26.418 EUR
Mercedes-AMG CLE 53 4MATIC+	236.362-NL2	330 kW 17 kW	<b>449 pk</b> <b>23 pk</b>	2.999 cc	207 G/KM	G	AMG SPEEDSHIFT	140.964 EUR	139.564 EUR	77.800 EUR	16.338 EUR	45.426 EUR
<u>Plug-In Benzine</u>												
CLE 300 e Coupé AMG Line	236.354-NL2	150 kW 95 kW	<b>204 pk</b> <b>129 pk</b>	1.999 cc	49 G/KM	A	9G-TRONIC	72.123 EUR	70.723 EUR	57.800 EUR	12.138 EUR	785 EUR

1) 2) 3) 4) Raadpleeg disclaimer op de pagina's 'Bijlage'.

# CLE Cabriolet

Versie	Baumuster	Vermogen in kW/pk <sup>1)</sup>	Cilinderinhoud in cm <sup>3</sup>	CO2-uitstoot in g/km <sup>2)</sup> WLTP	Energie-label	Transmissie	Consumentenadviesprijs <sup>4)</sup>	Fiscale waarde	Netto catalogusprijs	BTW	BPM	
<b>Benzine</b>												
CLE 180 Cabriolet Luxury Line	236452-NL1	125 kW 17 kW	<b>170 pk</b> <b>23 pk</b>	1.999 cc	154 G/KM	E	9G-TRONIC	78.561 EUR	77.161 EUR	52.000 EUR	10.920 EUR	14.241 EUR
CLE 180 Cabriolet AMG Line	236452-NL2	125 kW 17 kW	<b>170 pk</b> <b>23 pk</b>	1.999 cc	155 G/KM	E	9G-TRONIC	83.093 EUR	81.693 EUR	55.500 EUR	11.655 EUR	14.538 EUR
CLE 200 Cabriolet AMG Line	236.450-NL2	150 kW 17 kW	<b>204 pk</b> <b>23 pk</b>	1.999 cc	155 G/KM	E	9G-TRONIC	86.118 EUR	84.718 EUR	58.000 EUR	12.180 EUR	14.538 EUR
CLE 200 4MATIC Cabriolet AMG Line	236.451-NL2	150 kW 17 kW	<b>204 pk</b> <b>23 pk</b>	1.999 cc	161 G/KM	F	9G-TRONIC	92.102 EUR	90.702 EUR	60.000 EUR	12.600 EUR	18.102 EUR
CLE 300 4MATIC Cabriolet AMG Line	236.447-NL2	190 kW 17 kW	<b>258 pk</b> <b>23 pk</b>	1.999 cc	164 G/KM	F	9G-TRONIC	97.998 EUR	96.598 EUR	63.400 EUR	13.314 EUR	19.884 EUR
CLE 450 4MATIC Cabriolet AMG Line	236.461-NL2	280 kW 17 kW	<b>381 pk</b> <b>23 pk</b>	2.999 cc	182 G/KM	G	9G-TRONIC	120.064 EUR	118.664 EUR	72.800 EUR	15.288 EUR	30.576 EUR
Mercedes-AMG CLE 53 4MATIC+ Cabriolet	236.462-NL2	330 kW 17 kW	<b>449 pk</b> <b>23 pk</b>	2.999 cc	213 G/KM	G	AMG SPEEDSHIFT	151.788 EUR	150.388 EUR	83.800 EUR	17.598 EUR	48.990 EUR

1) 2) 3) 4) Raadpleeg disclaimer op de pagina's 'Bijlage'.



Uitrustingslijnen.

CODE	LUXURY LINE - Uitrusting	Prijs € excl. BTW	Prijs € incl. BTW	CLE 180	CLE 200	CLE 200 4MATIC	CLE 200	CLE 300 4MATIC	CLE 450 4MATIC	CLE 53 4MATIC+
<b>BEKLEDING</b>										
101A	Lederlook ARTICO   Zwart	0,00	0,00	S	-	-	-	-	-	-
104A	Lederlook ARTICO   Tonkabruin / zwart	150,00	181,50	●	-	-	-	-	-	-
105A	Lederlook ARTICO   Macchiato beige / zwart	150,00	181,50	●	-	-	-	-	-	-
201A	Leder   Zwart	1.490,00	1.802,90	●	-	-	-	-	-	-
204A	Leder   Tonkabruin / zwart	1.640,00	1.984,40	●	-	-	-	-	-	-
205A	Leder   Macchiatobeige / zwart	1.640,00	1.984,40	●	-	-	-	-	-	-
207A	Leder   Powerrood / zwart <i>Niet met 970U/H33</i>	1.640,00	1.984,40	●	-	-	-	-	-	-
801A	Nappaleder   Zwart	2.490,00	3.012,90	●	-	-	-	-	-	-
804A	Nappaleder   Tonkabruin / zwart	2.640,00	3.194,40	●	-	-	-	-	-	-
809A	Nappaleder   Wit / zwart	2.640,00	3.194,40	●	-	-	-	-	-	-
<b>SIERELEMENTEN</b>										
H50	Sierdelen diamantpatroon zilvergrijs <i>Niet met 795</i>	0,00	0,00	S	-	-	-	-	-	-
H64	Sierelementen metaalstructuur	340,00	411,40	●	-	-	-	-	-	-
H08	Sierelementen in openporig lindehout linestructure antraciet	340,00	411,40	●	-	-	-	-	-	-
H33	Sierelementen in openporig walnotenhout   Bruin <i>Niet met 795/207A</i>	340,00	411,40	●	-	-	-	-	-	-

CODE	LUXURY LINE - Uitrusting	Prijs € excl. BTW	Prijs € incl. BTW	CLE 180	CLE 200	CLE 200 4MATIC	CLE 200	CLE 300 4MATIC	CLE 450 4MATIC	CLE 53 4MATIC+
<b>H04</b>	<b>Sierelementen in openporig hout aluminium lines zwart</b>	390,00	<b>471,90</b>	●	-	-	-	-	-	-
<b>71H</b>	<b>Sierelementen lichtzilver metallic stofmix</b> <i>Niet met 795</i>	390,00	<b>471,90</b>	●	-	-	-	-	-	-
MIDDENCONSOLE										
<b>757</b>	<b>Middenconsole in hoogglanzend zwart</b>	0,00	<b>0,00</b>	S	-	-	-	-	-	-
<b>661</b>	<b>Middenconsole in fijnstructuurlook zwart</b>	50,00	<b>60,50</b>	●	-	-	-	-	-	-
<b>795</b>	<b>Middenconsole lichtzilver metallic stofmix</b> <i>Enkel met H04/H08/H64</i>	150,00	<b>181,50</b>	●	-	-	-	-	-	-
VELGEN										
<b>82R</b>	<b>Lichtmetalen velgen 18" (vijfspaaks), hoogglans zwart met een hoogglansafwerking</b> <i>245/45 R18; 8J ET44,9</i> <i>Niet met PAD, 459</i>	0,00	<b>0,00</b>	S	-	-	-	-	-	-
<b>R17</b>	<b>Lichtmetalen velgen 19" (vijf-dubbelspaaks), hoogglans zwart met een hoogglansafwerking</b> <i>245/40 R19; 8J ET45,1 (voor)   275/35 R19; 9J; ET60,5 (achter)</i>	650,00	<b>786,50</b>	●	-	-	-	-	-	-

CODE	AMG LINE - Uitrusting	Prijs € excl. BTW	Prijs € incl. BTW	CLE 180	CLE 200	CLE 200 4MATIC	CLE 200	CLE 300 4MATIC	CLE 450 4MATIC	CLE 53 4MATIC+
<b>BEKLEDING</b>										
601A	Lederlook ARTICO/microvezel MICRO CUT   Zwart	0,00	0,00	S	S	S	S	S	S	-
101A	Lederlook ARTICO   Zwart	0,00	0,00	o	o	o	o	o	o	-
104A	Lederlook ARTICO   Tonkabruin / zwart	150,00	181,50	•	o	o	o	o	o	-
105A	Lederlook ARTICO   Macchiato beige / zwart	150,00	181,50	•	•	•	•	•	•	-
201A	Leder   Zwart	1.490,00	1.802,90	•	•	•	•	•	•	-
204A	Leder   Tonkabruin / zwart	1.640,00	1.984,40	•	•	•	•	•	•	-
205A	Leder   Macchiato beige / zwart	1.640,00	1.984,40	•	•	•	•	•	•	-
207A	Leder   Powerrood / zwart <i>Niet met 970U/H33</i>	1.640,00	1.984,40	•	•	•	•	•	•	-
801A	Nappaleder   Zwart	2.490,00	3.012,90	•	•	•	•	•	•	-
804A	Nappaleder   Tonkabruin / zwart	2.640,00	3.194,40	•	•	•	•	•	•	-
809A	Nappaleder   Wit / zwart	2.640,00	3.194,40	•	•	•	•	•	•	-
<b>SIERELEMENTEN</b>										
H64	Sierelementen metaalstructuur	0,00	0,00	S	S	S	S	S	S	-
H08	Sierelementen in openporig lindehout linestructure antraciet	340,00	411,40	•	•	•	•	•	•	-
H33	Sierelementen in openporig walnoten hout   Bruin <i>Niet met 795/207A</i>	340,00	411,40	•	•	•	•	•	•	-

CODE	AMG LINE - Uitrusting	Prijs € excl. BTW	Prijs € incl. BTW	CLE 180	CLE 200	CLE 200 4MATIC	CLE 300 e	CLE 300 4MATIC	CLE 450 4MATIC	CLE 53 4MATIC+
<b>H04</b>	<b>Sierelementen in openporig hout aluminium lines zwart</b>	390,00	<b>471,90</b>	•	•	•	•	•	•	-
<b>71H</b>	<b>Sierelementen lichtzilver metallic stofmix</b> <i>Niet met 795</i>	390,00	<b>471,90</b>	•	•	•	•	•	•	-
MIDDENCONSOLE										
<b>757</b>	<b>Middenconsole in hoogglanzend zwart</b>	0,00	<b>0,00</b>	S	S	S	S	S	S	-
<b>661</b>	<b>Middenconsole in fijnstructuurlook zwart</b>	50,00	<b>60,50</b>	•	•	•	•	•	•	-
<b>795</b>	<b>Middenconsole lichtzilver metallic stofmix</b> <i>Enkel met H04/H08/H64</i>	150,00	<b>181,50</b>	•	•	•	•	•	•	-
VELGEN										
<b>RVA</b>	<b>AMG-velgen 19" (multispaaks), mat zwart / glanzend</b> <i>245/40 R19; 8J ET45 (voor)   275/35 R19; 9J; ET60, (achter)</i>	0,00	<b>0,00</b>	S	S	S	S	S	S	-
<b>RVB</b>	<b>AMG-velgen 19" (multispaaks), zwart, glansgedraaid</b> <i>245/40 R19; 8J ET45 (voor)   275/35 R19; 9J; ET60, (achter)</i> Prijs met P55	300,00 0,00	<b>363,00</b> <b>0,00</b>	• ○	• ○	• ○	• ○	• ○	• ○	- -
<b>RVM</b>	<b>AMG-velgen 20" (multispaaks), mat zwart / glanzend</b> <i>245/35 R20; 8J ET45 (voor)   275/30 R20; 9J; ET60, (achter)</i>	750,00	<b>907,50</b>	•	•	•	-	•	•	-
<b>RVN</b>	<b>AMG-velgen 20" (multispaaks), zwart, glansgedraaid</b> <i>245/35 R20; 8J ET45 (voor)   275/30 R20; 9J; ET60, (achter)</i> Prijs met P55	1.050,00 750,00	<b>1.270,50</b> <b>907,50</b>	• •	• •	• •	- -	• •	• •	- -

CODE	Mercedes-AMG - Uitrusting	Prijs € excl. BTW	Prijs € incl. BTW	CLE 180	CLE 200	CLE 200 4MATIC	CLE 200	CLE 300 4MATIC	CLE 450 4MATIC	CLE 53 4MATIC+
<b>BEKLEDING</b>										
651A	<b>Lederlook ARTICO/microvezel MICRO CUT AMG   Zwart</b> <i>Niet met 593U / 970U</i>	0,00	0,00	-	-	-	-	-	-	S
251A	<b>AMG leder   Zwart</b> <i>Niet met 593U / 970U</i>	1.490,00	1.802,90	-	-	-	-	-	-	●
	Prijs met PBZ	0,00	0,00	-	-	-	-	-	-	○
205A	<b>Leder   Macchiatobeige / zwart</b>	1.640,00	1.984,40	-	-	-	-	-	-	●
801A	<b>Nappaleder   Zwart</b>	2.490,00	3.012,90	-	-	-	-	-	-	●
804A	<b>Nappaleder   Tonkabruin / zwart</b>	2.640,00	3.194,40	-	-	-	-	-	-	●
851A	<b>AMG Nappaleder   zwart</b>	2.490,00	3.012,90	-	-	-	-	-	-	●
	Prijs met PBZ, Niet beschikbaar voor Cabrio	1.000,00	1.210,00	-	-	-	-	-	-	●
861A	<b>AMG Nappaleder   zwart</b>	2.490,00	3.012,90	-	-	-	-	-	-	●
	Prijs met PBZ, Niet beschikbaar voor Cabrio	1.000,00	1.210,00	-	-	-	-	-	-	●
887A	<b>AMG tweekleurig Nappaleder   powerrood / zwart</b> <i>Niet met 593U / 970U, Niet beschikbaar voor Cabrio</i>	2.640,00	3.194,40	-	-	-	-	-	-	●
	Prijs met PBZ	1.150,00	1.391,50	-	-	-	-	-	-	●
<b>SIERELEMENTEN</b>										
H64	<b>Sierelementen metaalstructuur</b>	0,00	0,00	-	-	-	-	-	-	S
H08	<b>Sierelementen in openporig lindehout linestructure antraciet</b>	340,00	411,40	-	-	-	-	-	-	●
H33	<b>Sierelementen in openporig walnotenhou   Bruin</b> <i>Niet met 795</i>	340,00	411,40	-	-	-	-	-	-	●
H04	<b>Sierelementen in openporig hout aluminium lines zwart</b>	390,00	471,90	-	-	-	-	-	-	●
71H	<b>Sierelementen lichtzilver metallic stofmix</b> <i>Niet met 795</i>	390,00	471,90	-	-	-	-	-	-	●

CODE	Mercedes-AMG - Uitrusting	Prijs € excl. BTW	Prijs € incl. BTW	CLE 180	CLE 200	CLE 200 4MATIC	CLE 200	CLE 300 4MATIC	CLE 450 4MATIC	CLE 53 4MATIC+
SIERELEMENTEN										
<b>H73</b>	<b>AMG-sierelementen in carbon</b> <i>Niet met 795</i>	950,00	<b>1.149,50</b>	-	-	-	-	-	-	●
MIDDENCONSOLE										
<b>757</b>	<b>Middenconsole in hoogglanzend zwart</b>	0,00	<b>0,00</b>	-	-	-	-	-	-	S
<b>661</b>	<b>Middenconsole in fijnstructuurlook zwart</b>	50,00	<b>60,50</b>	-	-	-	-	-	-	●
<b>795</b>	<b>Middenconsole lichtzilver metallic stofmix</b> <i>Enkel met H04/H08/H64</i>	150,00	<b>181,50</b>	-	-	-	-	-	-	●
VELGEN										
<b>RRD</b>	<b>AMG-velgen 19" (10-spaaks), mat zwart / glanzend</b> <i>265/40 R19; 9,5J ET19 (voor)   295/35 R19; 11J; ET24,1 (achter)</i>	0,00	<b>0,00</b>	-	-	-	-	-	-	S
<b>RTM</b>	<b>20" kruisspaaks lichtmetalen AMG-velgen, mat zwart / glanzend</b> <i>265/35 R20; 9,5J ET19 (voor)   295/30 R20; 11J; ET24, (achter)</i>	750,00	<b>907,50</b>	-	-	-	-	-	-	●
<b>RTN</b>	<b>20" kruisspaaks lichtmetalen AMG-velgen, mat zwart / glansgedraaid</b> <i>265/35 R20; 9,5J ET19 (voor)   295/30 R20; 11J; ET24, (achter)</i>	1.050,00	<b>1.270,50</b>	-	-	-	-	-	-	●
<b>RVR</b>	<b>AMG gesmede velgen 20" kruisspaken design, mat grijs / glansgedraaid</b> <i>265/35 R20; 9,5J ET19 (voor)   295/30 R20; 11J ET24 (achter)</i>	1.950,00	<b>2.359,50</b>	-	-	-	-	-	-	●
<b>RVS</b>	<b>AMG gesmede velgen 20" kruisspaken design, mat zwart / glansgedraaid</b> <i>265/35 R20; 9,5J ET19 (voor)   295/30 R20; 11J ET24 (achter)</i>	2.250,00	<b>2.722,50</b>	-	-	-	-	-	-	●



Opties.

CODE	UITRUSTING	Prijs € excl. BTW	Prijs € incl. BTW	LUXURY Line	AMG Line	Mercedes-AMG
LAKKEN						
197U	<b>Obsidiaanzwart</b> Metallic lak	0,00	<b>0,00</b>	○	○	○
831U	<b>Grafietgrijs</b> Metallic lak.	0,00	<b>0,00</b>	○	○	-
914U	<b>Zonnegeel</b> Uni lak	0,00	<b>0,00</b>	○	○	○
922U	<b>Hightech zilver</b> Metallic lak	0,00	<b>0,00</b>	○	○	-
970U	<b>Spectraalblauw</b> Metallic lak <i>Niet met 104A/204A/207A/804A/251A/651A/887A</i>	0,00	<b>0,00</b>	○	○	○
885U	<b>MANUFAKTUR Opaalwit</b> MANUFAKTUR Metallic lak	730,00	<b>883,30</b>	●	●	●
993U	<b>MANUFAKTUR Patagoniërood</b> MANUFAKTUR Metallic lak.	730,00	<b>883,30</b>	●	●	●
956U	<b>MANUFAKTUR Alpinegrijs uni</b> MANUFAKTUR uni lak	1.540,00	<b>1.863,40</b>	●	●	●
818U	<b>MANUFAKTUR Grafietgrijs magno</b> MANUFAKTUR matte lak	3.490,00	<b>4.222,90</b>	-	●	●
593U	<b>MANUFAKTUR spektraalblauw magno</b> MANUFAKTUR matte lak <i>Niet met 251A/651A/804A/887A</i>	3.490,00	<b>4.222,90</b>	-	-	●

CODE	UITRUSTING	Prijs € excl. BTW	Prijs € incl. BTW	LUXURY Line	AMG Line	Mercedes-AMG
<b>PAKKETTEN</b>						
<b>PSN*</b>	<b>Premium Pakket</b>	2.000,00	<b>2.420,00</b>	-	●	-
	<i>Prijs op Cabrio</i>	1.800,00	<b>2.178,00</b>	-	●	-
	<i>Prijs op CLE 450 4MATIC</i>	0,00	<b>0,00</b>	-	S	-
	Bevat:	0,00	<b>0,00</b>	-	-	S
	628 - Adaptieve grootlichtassistent Plus					
	881 - Comfortsluiting voor kofferdeksel - Enkel op Coupé					
	P17 - KEYLESS-GO comfortpakket - Enkel op Coupé					
	P35 - DIGITAL LIGHT					
	P47 - Parkeerpakket met 360°-camera					
	U19 - MBUX Augmented reality voor navigatie					
<b>PSQ*</b>	<b>Premium Plus Pakket</b>	5.900,00	<b>7.139,00</b>	-	●	-
	<i>Prijs op Cabrio</i>	4.200,00	<b>5.082,00</b>	-	●	-
	<i>Prijs op CLE 300 e Coupé</i>	4.500,00	<b>5.445,00</b>	-	●	-
	<i>Prijs op CLE 450 4MATIC Coupé</i>	3.900,00	<b>4.719,00</b>	-	●	-
	<i>Prijs op CLE 450 4MATIC Cabrio</i>	2.400,00	<b>2.904,00</b>	-	●	-
	<i>Prijs op CLE 53 AMG Coupé</i>	3.800,00	<b>4.598,00</b>	-	-	●
	<i>Prijs op CLE 53 AMG Cabrio</i>	2.400,00	<b>2.904,00</b>	-	-	●
	Bevat:					
	Inhoud Premium pakket (PSN)					
	413 - Panoramisch schuifdak - Enkel op Coupé					
	444 - Head-up display					
	49U - Vooruitrusting voor MBUX Entertainment Plus					
	810 - Burmester® 3D surround sound system					
	PAX - DIGITAL LIGHT incl projectiefunctie					

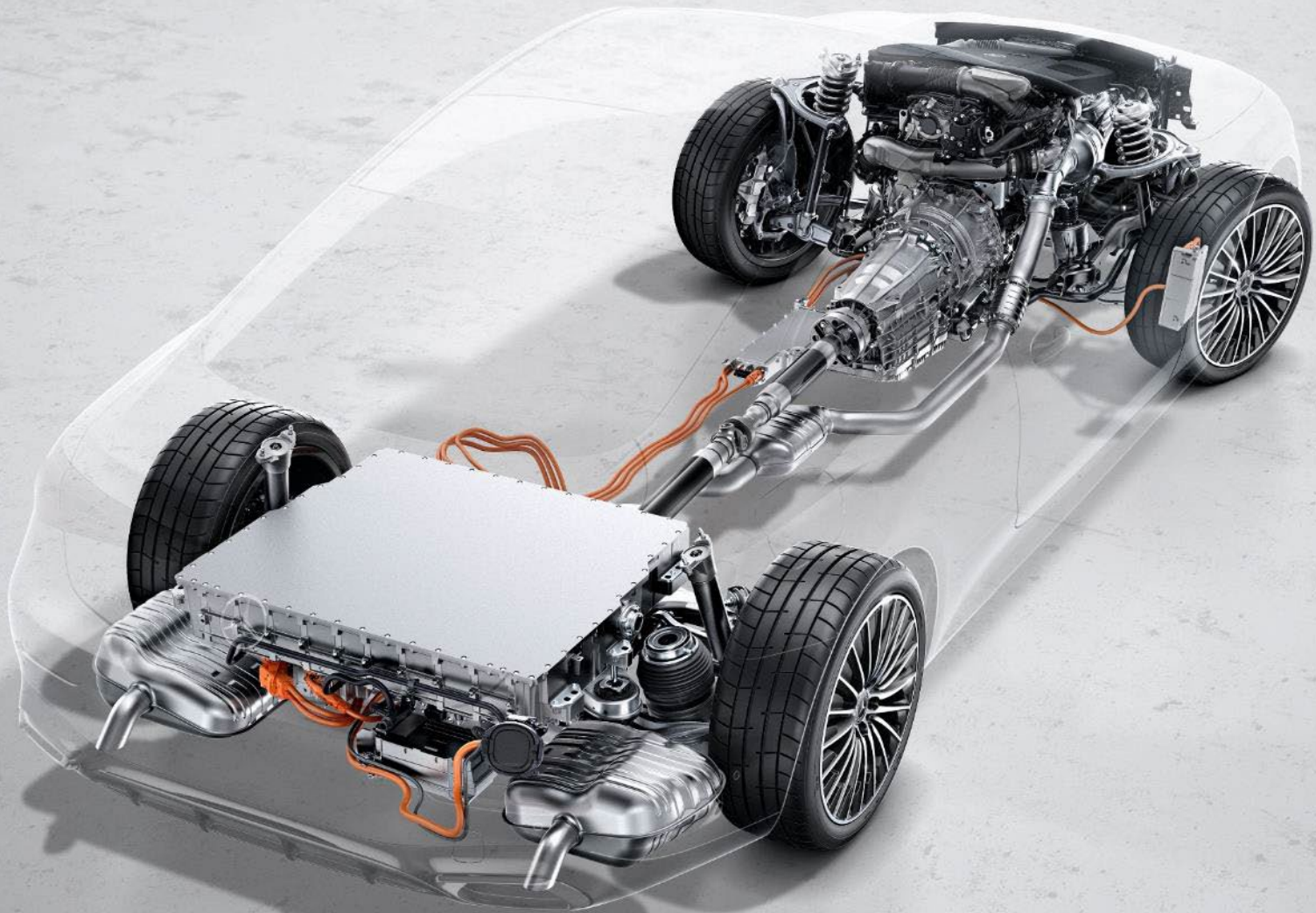
CODE	UITRUSTING	Prijs € excl. BTW	Prijs € incl. BTW	LUXURY Line	AMG Line	Mercedes-AMG
EXTERIEUR						
<b>P55</b>	<b>Nightpakktet</b>	380,00	<b>459,80</b>	-	●	-
<b>P60</b>	<b>AMG Nightpakket</b>	610,00	<b>738,10</b>	-	-	●
	<i>Prijs op Cabrio</i>	780,00	<b>943,80</b>	-	-	●
<b>PAZ</b>	<b>AMG Nightpakket II</b>	550,00	<b>665,50</b>	-	-	●
	Bevat:					
	5U6 - Specifieke AMG-grille verduisterd					
	7U8 - Typeaanduiding op het kofferdeksel en de zijvleugels in zwart chroom					
	<i>Enkel met P60</i>					
<b>B28</b>	<b>AMG Carbon-pakket Exterieur II</b>	1.750,00	<b>2.117,50</b>	-	-	●
	Bevat:					
	Buitenspiegelbehuizingen in carbon afwerking					
	U93 - AMG-spoiler op kofferklep in carbon					
<b>773</b>	<b>AMG Carbon-pakket Exterieur I</b>	2.950,00	<b>3.569,50</b>	-	-	●
	Bevat:					
	Voorskirt en achterskirt in carbon afwerking					
	Side skirts in carbon afwerking					
<b>36P</b>	<b>AMG Styling pakket</b>	1.500,00	<b>1.815,00</b>	-	-	●
	Bevat:					
	U47 - Spoilerrand op het kofferdeksel					
	<i>Enkel met P60</i>					
<b>U95</b>	<b>AMG spoiler</b>	350,00	<b>423,50</b>	-	●	-
		0,00	<b>0,00</b>	-	-	S
<b>6U6</b>	<b>AMG tanktop</b>	100,00	<b>121,00</b>	-	-	●
<b>413</b>	<b>Panoramaschuifdak</b>	1.420,00	<b>1.718,20</b>	●	●	●
	<i>Prijs met PSQ</i>	0,00	<b>0,00</b>	-	○	○
	<i>1) Enkel op de CLE 300 e Coupé</i>	0,00	<b>0,00</b>	-	S <sup>1</sup>	-
	<i>Niet op Cabrio</i>					
<b>550</b>	<b>Trekhaak met ESP® aanhangwagenstabilisatie</b>	975,00	<b>1.179,75</b>	●	●	●

CODE	UITRUSTING	Prijs € excl. BTW	Prijs € incl. BTW	LUXURY Line	AMG Line	Mercedes-AMG
<b>EXTERIEUR</b>						
260	Vervallen typeaanduiding op het kofferdeksel	0,00	0,00	○	○	○
261	Vervallen typeaanduiding op de vleugels	0,00	0,00	-	-	○
740	Soft top in stof zwart <i>Enkel op Cabrio</i>	0,00	0,00	S	S	S
747	Soft top in stof rood <i>Enkel op Cabrio</i>	150,00	181,50	●	●	●
754	Soft top in stof grijs <i>Enkel op Cabrio</i>	150,00	181,50	●	●	●
840	Zij- en achterruiten verduisterd <i>Enkel op Coupé</i>	370,00 0,00	447,70 0,00	● -	- S	- S
<b>INTERIEUR</b>						
L6H	Performance AMG-stuurwiel in carbon / microvezel MICROCUT <i>Enkel met P71</i>	0,00	0,00	-	-	○
L6K	Performance AMG-stuurwiel in Nappaleder / microvezel MICROCUT <i>Prijs met P71</i>	420,00 0,00	508,20 0,00	- -	- -	● ○
PBY	AMG-Performance Advanced zetelpakket Bevat: 555 - AMG Performance zetels vooraan <i>Enkel met 651A.</i>	2.150,00	2.601,50	-	-	●
PBZ	AMG-Performance High-end zetelpakket Bevat: 251A - AMG leder   Zwart 555 - AMG Performance zetels vooraan 409 - Multicontourzetels vooraan <i>Enkel met 251A/851A/861A/887A.</i>	4.490,00	5.432,90	-	-	●
228	Voorverwarmingsinstallatie <i>Niet op CLE 300 e Coupé</i>	1.220,00	1.476,20	●	●	●

CODE	UITRUSTING	Prijs € excl. BTW	Prijs € incl. BTW	LUXURY Line	AMG Line	Mercedes-AMG
<b>INTERIEUR</b>						
<b>72B</b>	<b>USB-pakket Plus</b> Bevat: 2 USB-C-poorten met snellaadfunctie in de middenarmsteun 2 USB-C-poorten met snellaadfunctie in de middenconsole 2 USB-C-poorten met snellaadfunctie achteraan	300,00	<b>363,00</b>	•	•	•
<b>401</b>	<b>Verwarmde en geklimatiseerde stoelen vooraan</b> <i>Niet met 601A/651A</i> <i>Prijs met PBR</i>	780,00	<b>943,80</b>	•	•	•
		0,00	<b>0,00</b>	○	○	○
<b>PAV</b>	<b>Winterpakket</b> Bevat: 443 - Verwarmd stuurwiel 875 - Verwarmd ruitenspoelersysteem	360,00	<b>435,60</b>	•	•	•
<b>P21</b>	<b>AIR BALANCE pakket</b>	340,00	<b>411,40</b>	•	•	•
<b>399</b>	<b>Multicontourstoelen vooraan</b>	850,00	<b>1.028,50</b>	•	•	•
<b>P53</b>	<b>ENERGIZING AIR CONTROL</b>	150,00	<b>181,50</b>	•	•	•
<b>Y05</b>	<b>Rode veiligheidsgordels</b>  <i>Enkel met binnebekleding zwart (101A/201A/601A/801A/251A/651A/851A)</i>	300,00 0,00	<b>363,00</b> <b>0,00</b>	- -	• -	- S
<b>U17</b>	<b>Zwarte veiligheidsgordels</b> <i>Enkel met binnebekleding zwart (251A/651A)</i>	0,00	<b>0,00</b>	-	-	○
<b>339</b>	<b>AMG Real Performance Sound</b>	550,00	<b>665,50</b>	-	-	•
<b>PBP</b>	<b>ENERGIZING Package</b>	200,00	<b>242,00</b>	•	•	•

CODE	UITRUSTING	Prijs € excl. BTW	Prijs € incl. BTW	LUXURY Line	AMG Line	Mercedes-AMG
<b>VEILIGHEID &amp; TECHNOLOGIE</b>						
<b>P20</b>	<b>Rijassistentiepakket plus</b> Bevat: 233 - Actieve afstandassistent DISTRONIC 266 - Actieve stuurassistent 292 - PRE-SAFE® Impulse side 546 - Actieve snelheidslimietassistent K32 - Actieve spoorassistent K33 - Uitgebreide automatische herstart in files K34 - Routegebaseerde snelheidsaanpassing	2.000,00	<b>2.420,00</b>	•	•	•
<b>P71</b>	<b>AMG DYNAMIC PLUS Pakket</b> Bevat: RACE-rijprogramma met RACE START en DRIFT modus 466 - AMG Dynamic Engine Mounts U70 - Remklauwen in rood geverfd	2.000,00	<b>2.420,00</b>	-	-	•
<b>256</b>	<b>AMG Track Pace</b>	250,00	<b>302,50</b>	-	-	•
<b>250</b>	<b>AMG Driver's pakket</b> Bevat: Topsnelheid verhoogd naar 270 km/u	1.900,00	<b>2.299,00</b>	-	-	•
<b>293</b>	<b>Zijdelingse airbags achteraan</b> <i>Standaard op de Coupé.</i>	375,00	<b>453,75</b>	•	•	•
<b>P35</b>	<b>DIGITAL LIGHT</b>  <i>Bevat: 628 - Adaptieve grootlichtassistent Plus Prijs met PSN/PSQ (en op CLE 450 4MATIC) Prijs met PBR</i>	1.350,00 0,00	<b>1.633,50</b> <b>0,00</b>	• -	• -	- S
<b>P18</b>	<b>Comfortpakket Plus</b> Enkel op Coupé.	500,00	<b>605,00</b>	-	•	-

CODE	UITRUSTING	Prijs € excl. BTW	Prijs € incl. BTW	LUXURY Line	AMG Line	Mercedes-AMG
<b>VEILIGHEID &amp; TECHNOLOGIE</b>						
<b>P47</b>	<b>Parkeerpakket met 360°-camera</b>	460,00	<b>556,60</b>	●	●	-
		0,00	<b>0,00</b>	-	-	S
	<i>Prijs met PSN/PSQ (en op CLE 450 4MATIC)</i>	0,00	<b>0,00</b>	-	S	-
<b>PBH</b>	<b>Parkeerpakket met parkeerassistent met geheugen</b>	610,00	<b>738,10</b>	●	●	-
	<i>1) Prijs met PSN/PSQ (en op CLE 450 4MATIC)</i>	150,00	<b>181,50</b>	-	● <sup>1</sup>	●
	Enkel met P20					
<b>PAD</b>	<b>Technologiepakket</b>	1.950,00	<b>2.359,50</b>	●	●	-
	<i>Enkel op Coupé, Niet op CLE 300 e Coupé</i>					
	Bevat:					
	201 - Achterasbesturing tot 2,5°					
	459 - Onderstel DYNAMIC BODY CONTROL met verstelbare ophanging					
<b>207</b>	<b>Actieve afstandsassistent DISTRONIC</b>	400,00	<b>484,00</b>	●	●	●
<b>459</b>	<b>Onderstel DYNAMIC BODY CONTROL met verstelbare ophanging</b>	900,00	<b>1.089,00</b>	●	●	-
	<i>Enkel op Cabrio</i>					
<b>285</b>	<b>Windschut</b>	320,00	<b>387,20</b>	●	●	●
	<i>Enkel op Cabrio</i>					
<b>TELEMATICA</b>						
<b>444</b>	<b>Head-up display</b>	990,00	<b>1.197,90</b>	●	●	●
	<i>Prijs met PSQ</i>	0,00	<b>0,00</b>	-	○	○
<b>810</b>	<b>Burmester® 3D Surround sound system</b>	1.110,00	<b>1.343,10</b>	●	●	●
	Bevat:					
	32U - Geluidspersonalisatie					
	<i>Prijs met PSQ</i>	0,00	<b>0,00</b>	-	○	○
<b>LADEN</b>						
<b>637</b>	<b>Flex laadsysteem Pro</b>	660,00	<b>798,60</b>	●	●	-



Technische gegevens.

TECHNISCHE GEGEVENS COUPE	CLE 180	CLE 200	CLE 200 4MATIC	CLE 300 e	CLE 300 4MATIC
BAUMUSTER	236.352	236.350	236.351	236.354	236.347
TRANSMISSIE	9G-TRONIC	9G-TRONIC	9G-TRONIC	9G-TRONIC	9G-TRONIC
<b>MOTOR</b>					
Cilinderaantal/-opstelling	L4	L4	L4	L4	L4
Cilinderinhoud (cm3)	1.999	1.999	1.999	1.999	1.999
				11	
Max. vermogen (kW/pk)	125 / 170	150 / 204	150 / 204	150 / 204	190 / 258
Max. vermogen (t/min)	5.800 - 5.800	5.800 - 5.800	5.800 - 5.800	6.100 - 6.100	5.800 - 5.800
Max. koppel (Nm)	250	320	320	320	400
Max. koppel (t/min)	1.400 - 4.000	1.600 - 4.000	1.600 - 4.000	2.000 - 4.000	2.000 - 3.200
<b>ELEKTROMOTOR</b>					
Max. vermogen (piek elektrisch) (kW/pk)	17 / 23	17 / 23	17 / 23	95 / 129	17 / 23
Max. koppel (elektrisch) (Nm)	205	205	205	440	205
Max. vermogen (gecombineerd) (kW/pk)	-	-	-	230 / 313	-
Max. koppel (gecombineerd) (Nm)	-	-	-	550	-
<b>PRESTATIES</b>					
Topsnelheid (km/h)	225	240	236	236	250
Acceleratie 0-100 km/h (sec.)	8,9	7,4	7,5	6,3	6,2
<b>BRANDSTOFVERBRUIK/EMISSION</b>					
Brandstof	Benzine	Benzine	Benzine	Benzine	Benzine
Tankinhoud/reserve (l)	66/7	66/7	66/7	50/7	66/7
Verbruik gecombineerd WLTP (l/100 km)	6,5 - 7,0	6,6 - 7,0	6,8 - 7,2	2,2 - 2,5	6,9 - 7,4
Verbruik gecombineerd WLTP (km/l)	15,3 - 14,3	15,2 - 14,3	14,7 - 13,9	45,5 - 40	14,5 - 13,5
CO2-emissie gecombineerd WLTP (g/km)	148 - 159	149 - 159	155 - 165	49 - 58	157 - 167
Accucapaciteit (kW/h)	-	-	-	25,4	-
Gecombineerd elektrisch verbruik WLTP (kWh/km)	-	-	-	15,5 - 14,6	-
Elektrische actieradius (km) [EAER]	-	-	-	101 - 113	-
Emissieklasse	Euro 6e-bis	Euro 6e-bis	Euro 6e-bis	Euro 6e-bis	Euro 6e-bis
<b>GEWICHT/LAADVERMOGEN</b>					
Leeggewicht/laadvermogen (kg)	1690 / 475	1690 / 475	1740 / 475	2075 / 405	1755 / 475
Max. dakbelasting (kg)	100	100	100	100	100
Max. aanhangw.gewicht ongeremd/geremd [bij 12%] (kg)	750/1.800	750/1.800	750/1.800	750/1.800	750/1.800
bagageruimtevolume	420	420	420	290	420

\* Afhankelijk van de geselecteerde uitrusting kan het maximale trekgewicht variëren.

TECHNISCHE GEGEVENS COUPE	CLE 450 4MATIC	AMG CLE 53 4MATIC+
BAUMUSTER	236.361	236.362
TRANSMISSIE	9G-TRONIC	AMG SPEEDSHIFT TCT 9G
<b>MOTOR</b>		
Cilinderaantal/-opstelling	L6	L6
Cilinderinhoud (cm3)	2.999	2.999
Max. vermogen (kW/pk)	280 / 381	330 / 449
Max. vermogen (t/min)	5.800 - 6.100	5.800 - 6.100
Max. koppel (Nm)	500	560
Max. koppel (t/min)	1.800 - 5.000	2.200 - 5.000
<b>ELEKTROMOTOR</b>		
Max. vermogen (piek elektrisch) (kW/pk)	17 / 23	17 / 23
Max. koppel (elektrisch) (Nm)	205	205
Max. vermogen (gecombineerd) (kW/pk)	-	-
Max. koppel (gecombineerd) (Nm)	-	-
<b>PRESTATIES</b>		
Topsnelheid (km/h)	250	250
Acceleratie 0-100 km/h (sec.)	4,4	4,2
<b>BRANDSTOFVERBRUIK/EMISSION</b>		
Brandstof	Benzine	Benzine
Tankinhoud/reserve (l)	66/7	65/7
Verbruik gecombineerd WLTP (l/100 km)	7,7 - 8,2	9,1 - 9,5
Verbruik gecombineerd WLTP (km/l)	13,0 - 12,2	11,0 - 10,5
CO2-emissie gecombineerd WLTP (g/km)	175 - 187	207 - 217
Accucapaciteit (kW/h)	-	-
Gecombineerd elektrisch verbruik WLTP (kWh/km)	-	-
Elektrische actieradius (km) [EAER]	-	-
Emissieklasse	Euro 6e-bis	Euro 6e-bis
<b>GEWICHT/LAADVERMOGEN</b>		
Leeggewicht/laadvermogen (kg)	1845 / 455	1900 / 420
Max. dakbelasting (kg)	100	100
Max. aanhangw.gewicht ongeremd/geremd [bij 12%] (kg)	750/1.800	750/1.800
bagageruimtevolume	420	410

\* Afhankelijk van de geselecteerde uitrusting kan het maximale trekgewicht variëren.

TECHNISCHE GEGEVENS CABRIO	CLE 180	CLE 200	CLE 200 4MATIC	CLE 300 4MATIC	CLE 450 4MATIC
BAUMUSTER	236.452	236.450	236.451	236.447	236.461
TRANSMISSIE	9G-TRONIC	9G-TRONIC	9G-TRONIC	9G-TRONIC	9G-TRONIC
<b>MOTOR</b>					
Cilinderaantal/-opstelling	L4	L4	L4	L4	L6
Cilinderinhoud (cm3)	1.999	1.999	1.999	1.999	2.999
	11	11	11	11	15
Max. vermogen (kW/pk)	125 / 170	150 / 204	150 / 204	190 / 258	280 / 381
Max. vermogen (t/min)	5.800 - 5.800	5.800 - 5.800	5.800 - 5.800	5.800 - 5.800	5.800 - 6.100
Max. koppel (Nm)	250	320	320	400	500
Max. koppel (t/min)	1.400 - 4.000	1.600 - 4.000	1.600 - 4.000	2.000 - 3.200	1.800 - 5.000
<b>ELEKTROMOTOR</b>					
Max. vermogen (piek elektrisch) (kW/pk)	17 / 23	17 / 23	17 / 23	17 / 23	17 / 23
Max. koppel (elektrisch) (Nm)	205	205	205	205	205
Max. vermogen (gecombineerd) (kW/pk)	-	-	-	-	-
Max. koppel (gecombineerd) (Nm)	-	-	-	-	-
<b>PRESTATIES</b>					
Topsnelheid (km/h)	220	236	232	250	250
Accelaratie 0-100 km/h (sec.)	9,5	7,9	8	6,6	4,7
<b>BRANDSTOFVERBRUIK/EMISSION</b>					
Brandstof	Benzine	Benzine	Benzine	Benzine	Benzine
Tankinhoud/reserve (l)	66/7	66/7	66/7	66/7	66/7
Verbruik gecombineerd WLTP (l/100 km)	6,8 - 7,2	6,8 - 7,2	7,1 - 7,5	7,2 - 7,6	8,0 - 8,4
Verbruik gecombineerd WLTP (km/l)	14,7 - 13,9	14,7 - 13,9	14,1 - 13,3	13,9 - 13,2	12,5 - 11,9
CO2-emissie gecombineerd WLTP (g/km)	154 - 164	155 - 164	161 - 171	164 - 172	182 - 192
Accucapaciteit (kW/h)	-	-	-	-	-
Gecombineerd elektrisch verbruik WLTP (kWh/km)	-	-	-	-	-
Elektrische actieradius (km) [EAER]					
Emissieklasse	Euro 6e-bis	Euro 6e-bis	Euro 6e-bis	Euro 6e-bis	Euro 6e-bis
<b>GEWICHT/LAADVERMOGEN</b>					
Leeggewicht/laadvermogen (kg)	1825 / 435	1825 / 435	1875 / 435	1905 / 415	1980 / 415
Max. dakbelasting (kg)	-	-	-	-	-
Max. aanhangw.gewicht ongeremd/geremd [bij 12%] (kg)	750/1.800	750/1.800	750/1.800	750/1.800	750/1.800
bagageruimtevolume	295-385	295-385	295-385	295-385	295-385

\* Afhankelijk van de geselecteerde uitrusting kan het maximale trekgewicht variëren.

**TECHNISCHE GEGEVENS CABRIO****AMG CLE 53 4MATIC+**

---

BAUMUSTER	236.462
TRANSMISSIE	AMG SPEEDSHIFT MCT 9G

**MOTOR**

---

Cilinderaantal/-opstelling	L6
Cilinderinhoud (cm <sup>3</sup> )	2.999
Fiscale pk	15
Max. vermogen (kW/pk)	330 / 449
Max. vermogen (t/min)	5.800 - 6.100
Max. koppel (Nm)	560
Max. koppel (t/min)	2.200 - 5.000

**ELEKTROMOTOR**

---

Max. vermogen (piek elektrisch) (kW/pk)	17 / 23
Max. koppel (elektrisch) (Nm)	205
Max. vermogen (gecombineerd) (kW/pk)	-
Max. koppel (gecombineerd) (Nm)	-

**PRESTATIES**

---

Topsnelheid (km/h)	250
Acceleratie 0-100 km/h (sec.)	4,4

**BRANDSTOFVERBRUIK/EMISSIE**

---

Brandstof	Benzine
Tankinhoud/reserve (l)	65/7
Verbruik gecombineerd WLTP (l/100 km)	9,3 - 9,8
Verbruik gecombineerd WLTP (km/l)	10,8 - 10,2
CO <sub>2</sub> -emissie gecombineerd WLTP (g/km)	213 - 223
Accucapaciteit (kW/h)	-
Gecombineerd elektrisch verbruik WLTP (kWh/km)	-
Elektrische actieradius (km) [EAER]	-
Emissieklasse	Euro 6e-bis

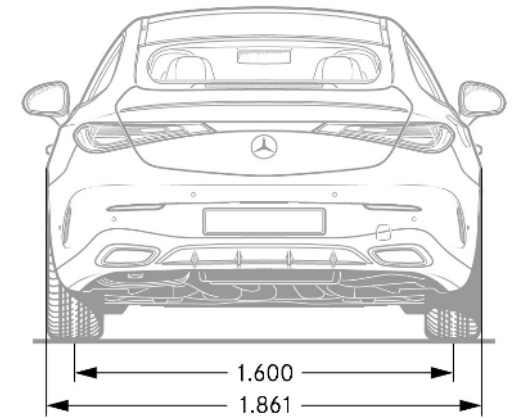
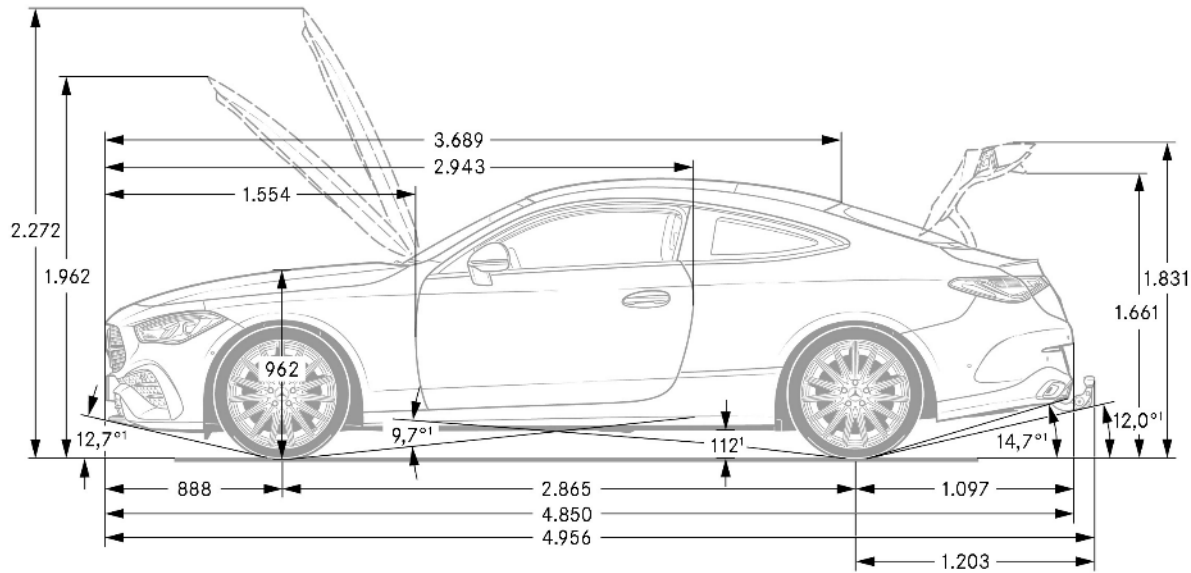
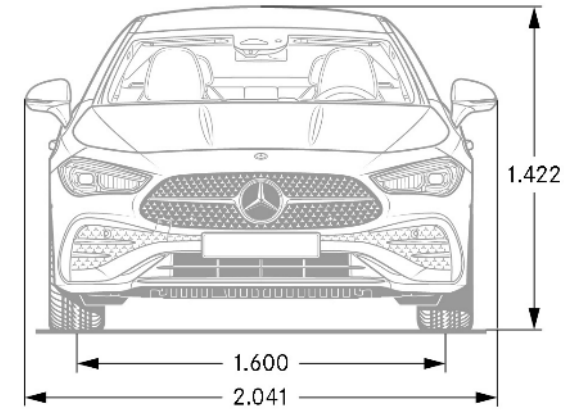
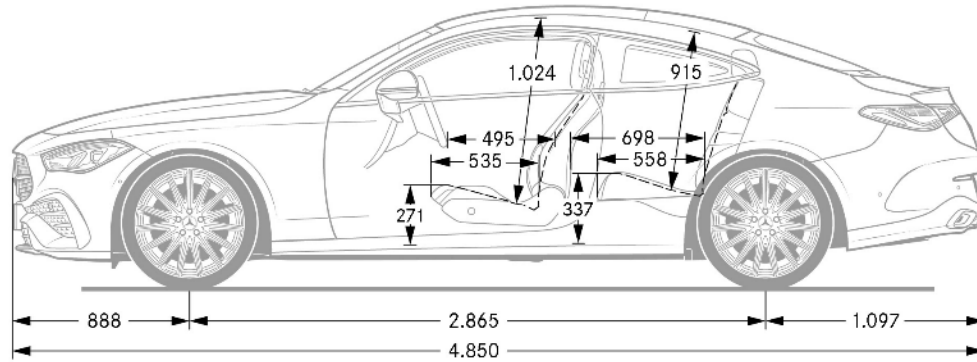
**GEWICHT/LAADVERMOGEN**

---

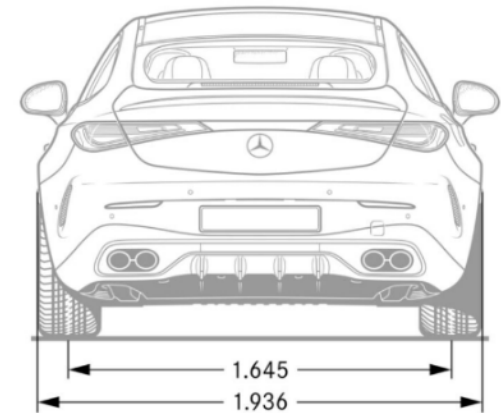
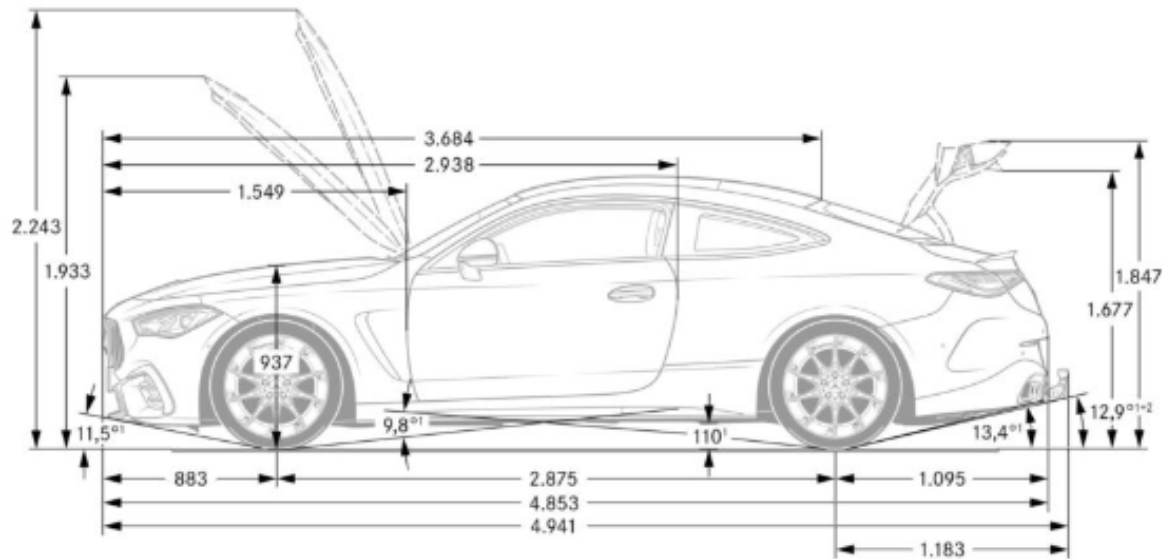
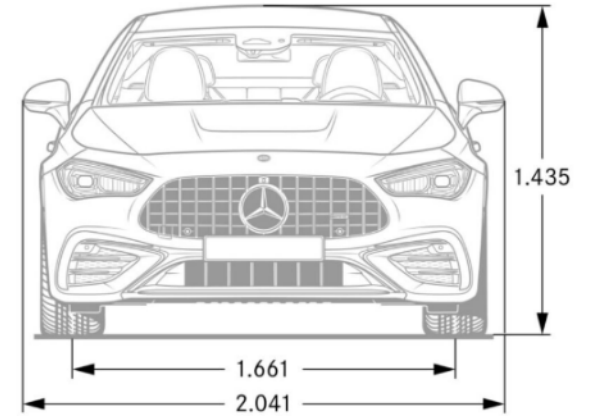
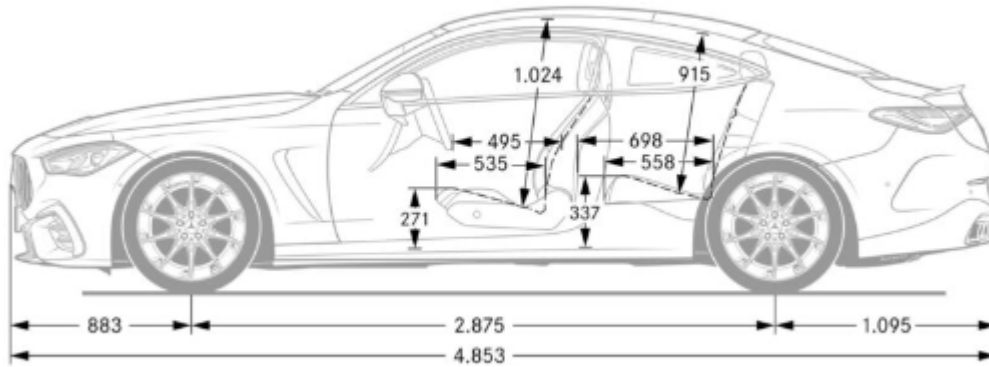
Leeggewicht/laadvermogen (kg)	2010 / 380
Max. dakbelasting (kg)	-
Max. aanhangw.gewicht ongeremd/geremd [bij 12%] (kg)	750/1.800
bagageruimtevolume	285-375

\* Afhankelijk van de geselecteerde uitrusting kan het maximale trekgewicht variëren.

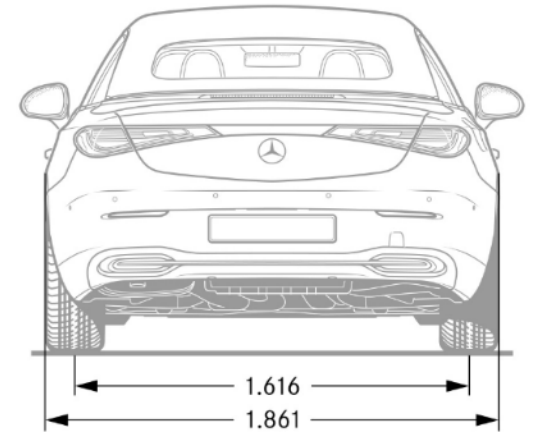
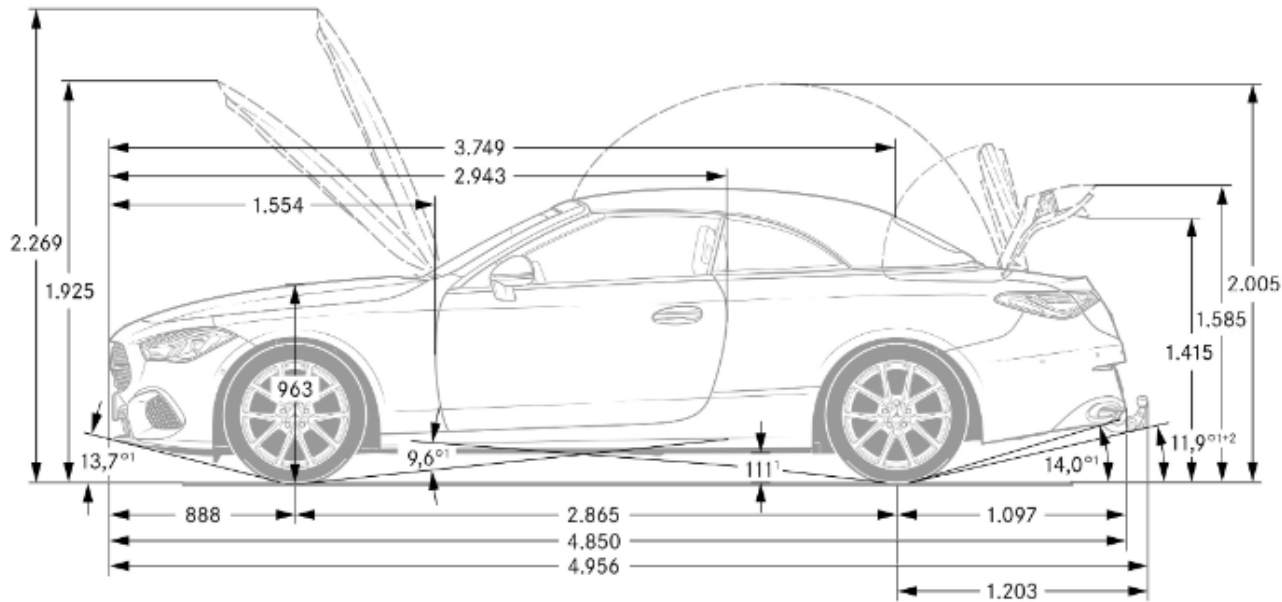
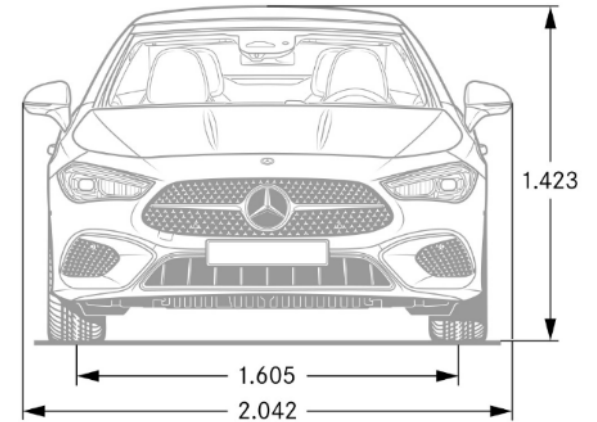
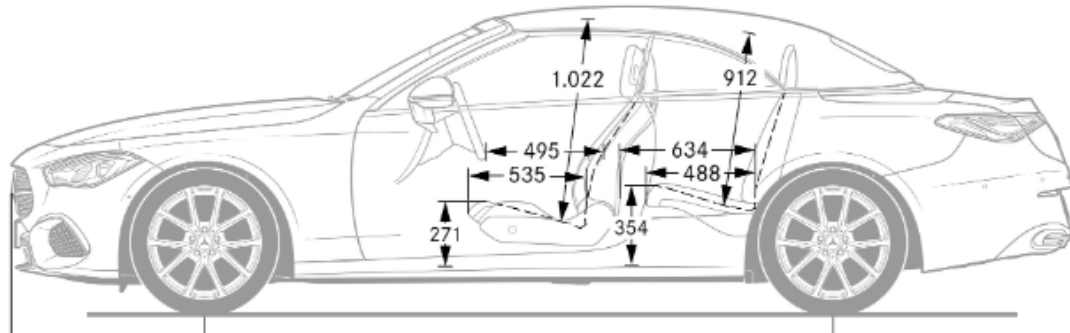
# Afmetingen CLE Coupé.



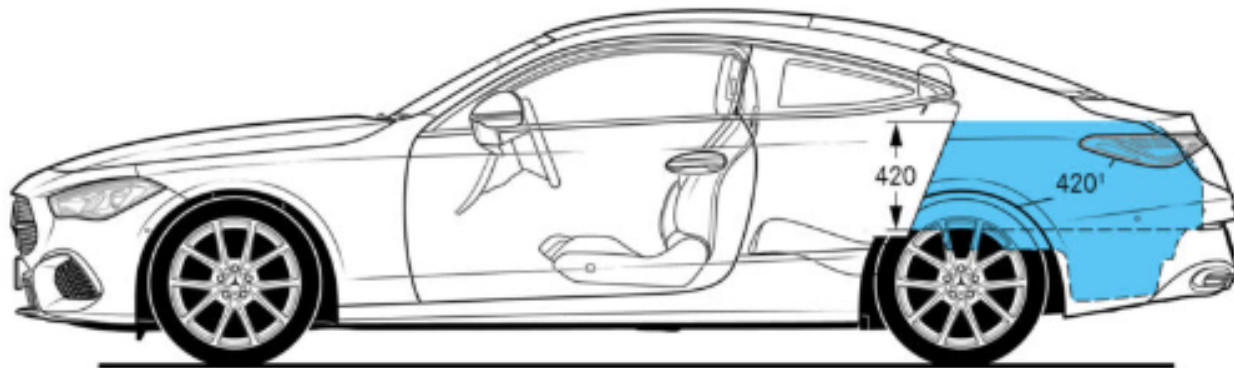
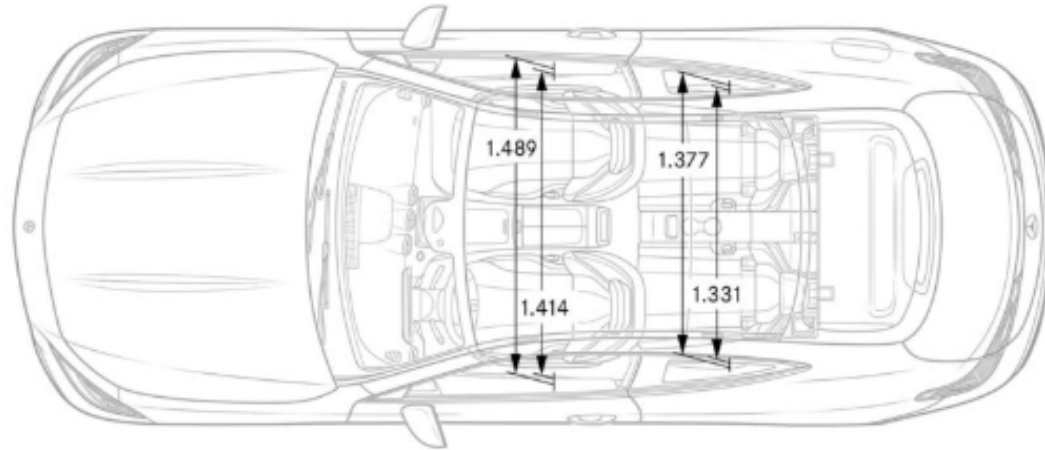
# Afmetingen CLE 53 4MATIC+ Coupé.



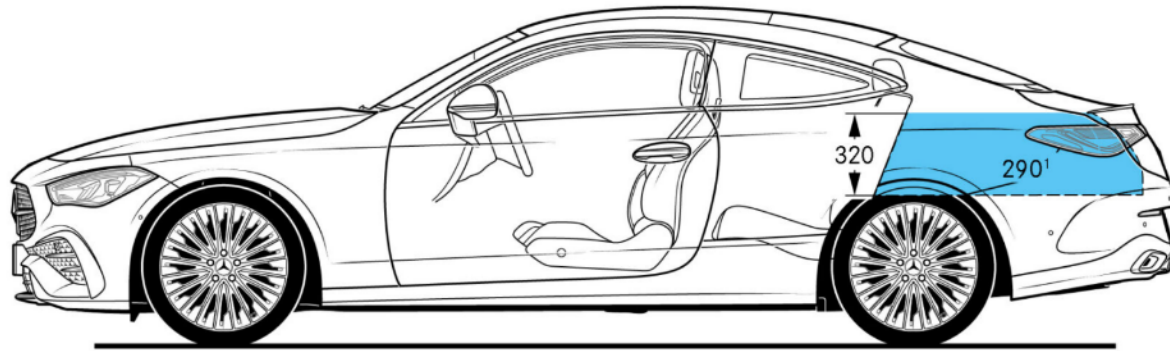
# Afmetingen CLE Cabrio.



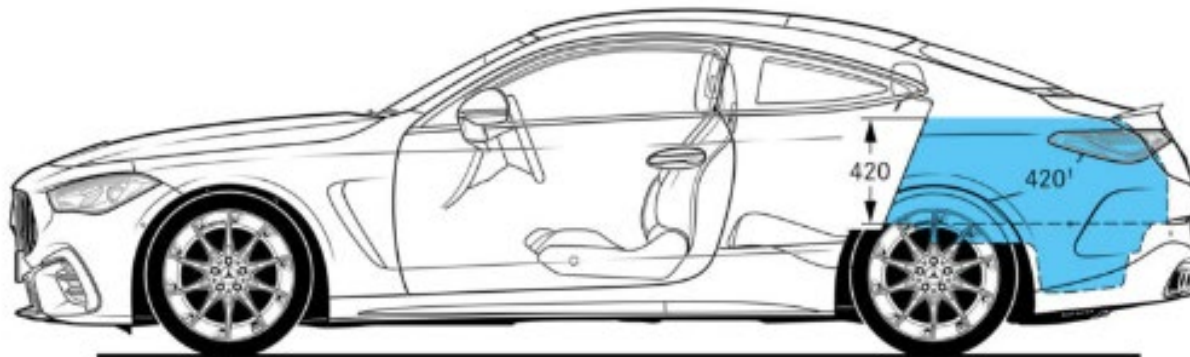
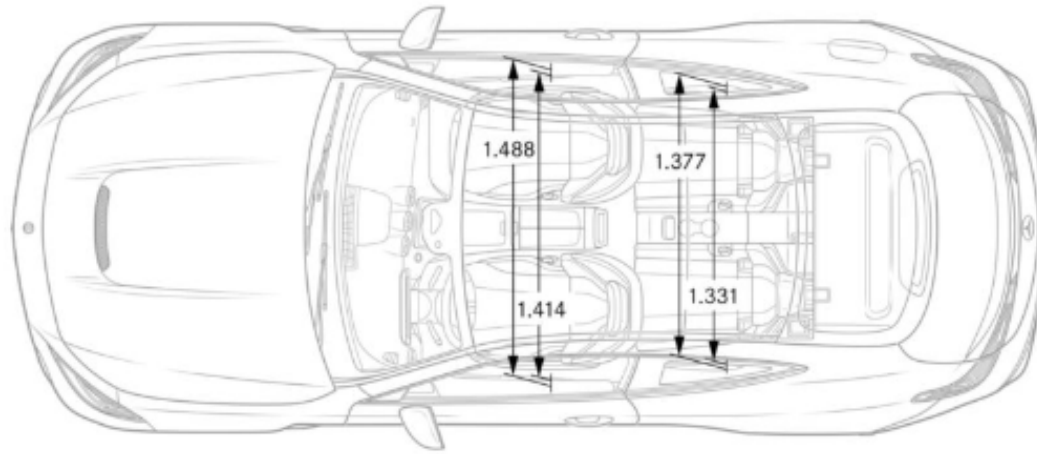
# Afmetingen CLE Coupé.



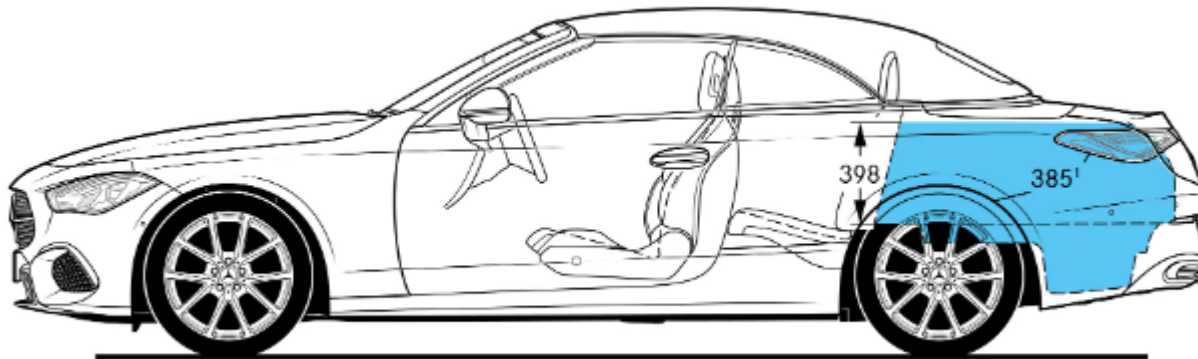
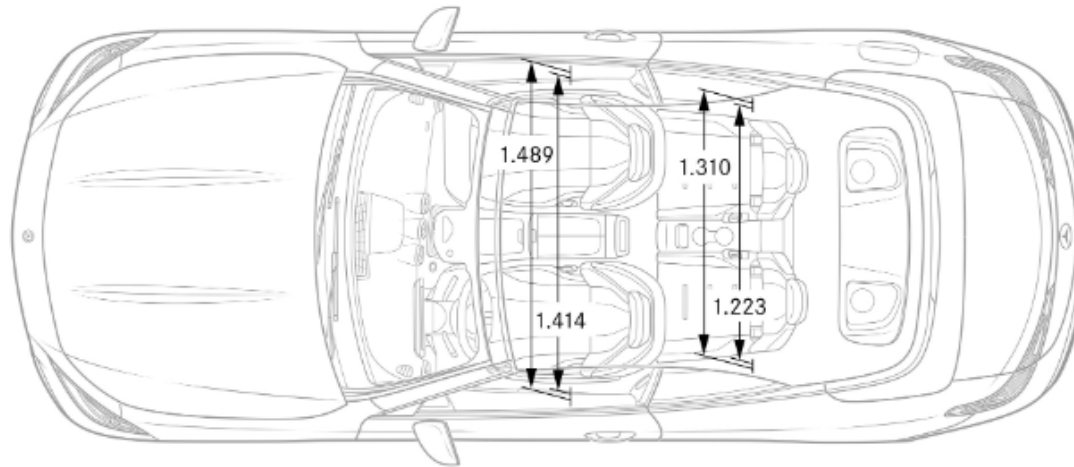
# Afmetingen CLE 300 e Coupé.



# Afmetingen CLE 53 4MATIC+ Coupé.



# Afmetingen CLE Cabrio.



# Bijlage.

---

Alle vermelde bedragen zijn in Euro (€). Het BTW-tarief bedraagt 21%

## **1) Vermogen en koppel**

Opgaven voor vermogen en koppel volgens Verordening (EU) 715/2007 in de laatst geldende versie.

## **2) Verbruikswaarden, CO2-emissies, actieradius**

Verbruikswaarden en CO2-emissies volgens wettelijke voorschriften (Verordeningen (EU) 715/2007 en (EU) 2017/1153) in de laatst geldende versies.

Het elektriciteitsverbruik werd bepaald op basis van VO 683/2008/EC. De vermelde WLTP-waarden voor het gecombineerde brandstofverbruik en de CO<sub>2</sub>-uitstoot zijn gemeten volgens de nieuwe WLTP-testmethodiek (Worldwide harmonized Light vehicles Test Procedure) voor een voertuig in de basisuitrusting zonder opties bij standaard wielen en banden. De opgaven hebben dus geen betrekking op een specifiek voertuig. Ze zijn slechts bedoeld ter vergelijking van de verschillende voertuigtypen. De testmethode heeft ook niet tot doel het praktijkverbruik nauwkeurig weer te geven. Het praktijkverbruik kan daarom afwijken. Het daadwerkelijk praktijkverbruik van uw auto hangt bijvoorbeeld ook sterk af van uw rijgedrag. Wij adviseren daarom 'Het Nieuwe Rijden'. Zie ook [www.hetnieuwerijden.nl](http://www.hetnieuwerijden.nl) voor handige tips om zuiniger te rijden.

Dit betreft de theoretische actieradius volgens de WLTP-testcyclus. Opgelet, de actieradius en het energieverbruik worden onder meer beïnvloed door de voertuigconfiguratie, bandenkeuze en bandenspanning, belading, het rijgedrag en omgevings- en klimaatfactoren zoals de buitentemperatuur en de verkeerssituatie.

## **3) 5) BPM en BPM-heffing op opties**

Raadpleeg de BPM-tabel voor eventuele extra BPM heffing op CO<sub>2</sub>-uitstoot bij optionele wielkeuze en eventueel gewenste extra opties. Optionele uitrustingen kunnen van invloed zijn op het verbruik, de CO<sub>2</sub>-uitstoot en het uiteindelijke BPM bedrag. Na het ingeven van het juiste type, de uitvoering en de gewenste opties in onze voertuigconfigurator op [www.mercedes-benz.nl/passengercars/configurator](http://www.mercedes-benz.nl/passengercars/configurator) worden de correcte consumentenadviesprijs incl. BPM, CO<sub>2</sub>-uitstoot en verbruikscijfers getoond. Verdere informatie met betrekking tot de nieuwe WLTP meetmethodiek treft u aan op [www.mercedes-benz.nl/wltp](http://www.mercedes-benz.nl/wltp)

Voor meer informatie verwijzen wij u naar uw Mercedes-Benz dealer of onze website [www.mercedes-benz.nl](http://www.mercedes-benz.nl) Deze prijslijst is een nationale uitgave van Mercedes-Benz Nederland B.V. De getoonde afbeeldingen kunnen afwijken. Prijzen gelden per modeljaar 807 (08/04/2026). Onder voorbehoud van wijzigingen, schrijf- en drukfouten, modeljaarwijzigingen en tussentijdse aanpassingen van CO<sub>2</sub>-emissies.

# Bijlage.

---

Alle vermelde bedragen zijn in Euro (€). Het BTW-tarief bedraagt 21%

#### **4) Consumentenadviesprijs**

De consumentenadviesprijs is inclusief geadviseerde kosten rijklaar maken en bijkomende kosten (€ 1.400,- incl. BTW) zoals o.a. transportkosten, afleverinspectie, wassen/poetsen, kentekenplaten, volle tank brandstof en/of minimaal 80% opgeladen accu, mattenset, vier MB veiligheidsvesten, eventuele flacon MB-olie (1 liter), eventuele flacon AdBlue® (1,89 liter), recyclingbijdrage auto (€ 22,50- incl. BTW), leges kenteken (€ 50,00 BTW-vrij), leges kenteken registratie (€ 13,10 BTW-vrij) en recyclingbijdrage lithium-ion accu (€ 5,- incl. BTW; PHEV € 45,- incl. BTW).

**Uw Mercedes-Benz dealer kan u bij bestelling verzoeken om een aanbetaling van 15% van de consumentenprijs.**

Voor meer informatie verwijzen wij u naar uw Mercedes-Benz dealer of onze website [www.mercedes-benz.nl](http://www.mercedes-benz.nl) Deze prijslijst is een nationale uitgave van Mercedes-Benz Nederland B.V. De getoonde afbeeldingen kunnen afwijken. Prijzen gelden per modeljaar 807 (08/04/2026). Onder voorbehoud van wijzigingen, schrijf- en drukfouten, modeljaarwijzigingen en tussentijdse aanpassingen van CO2-emissies.

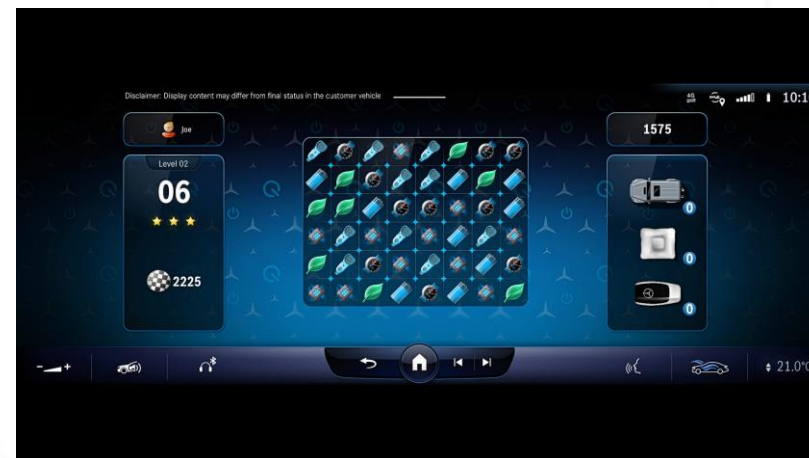
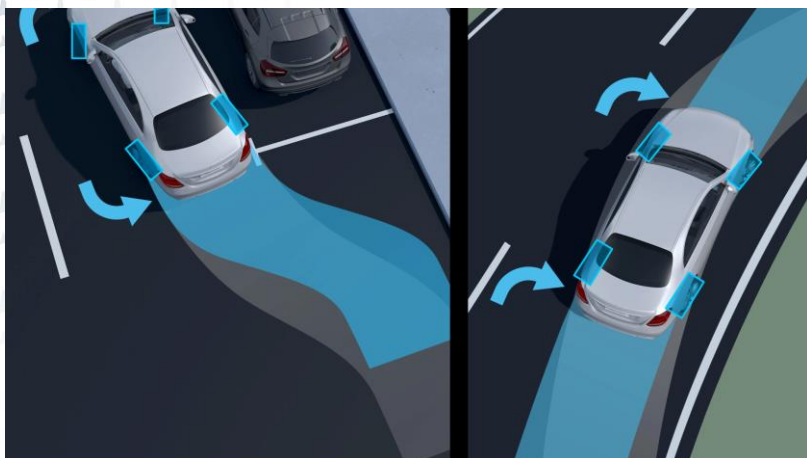
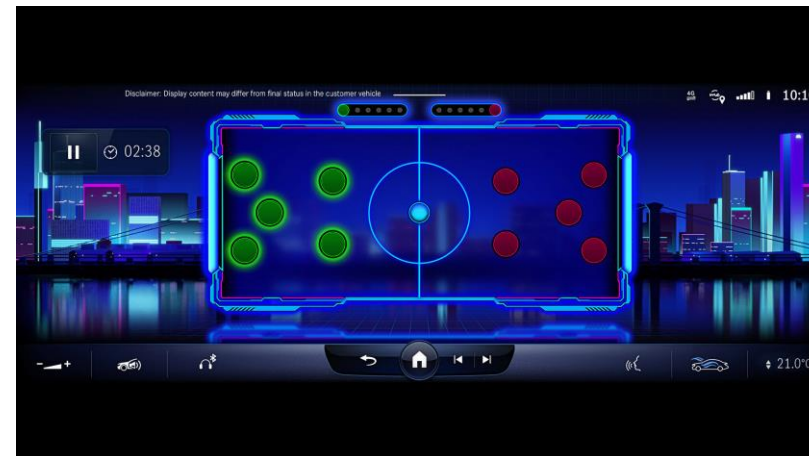
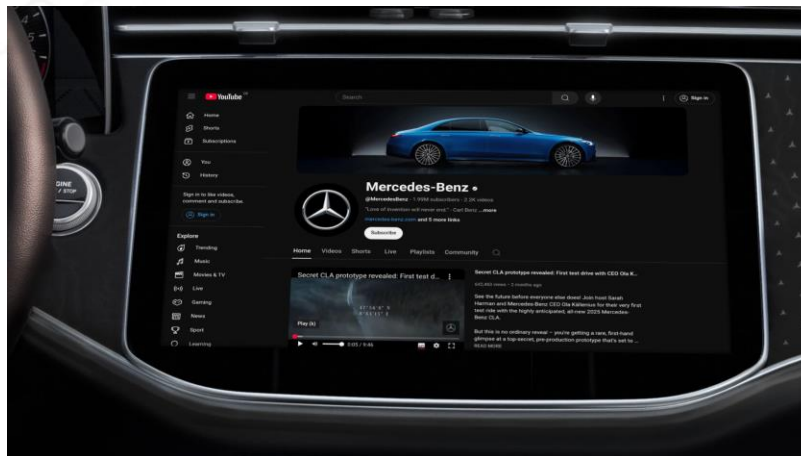
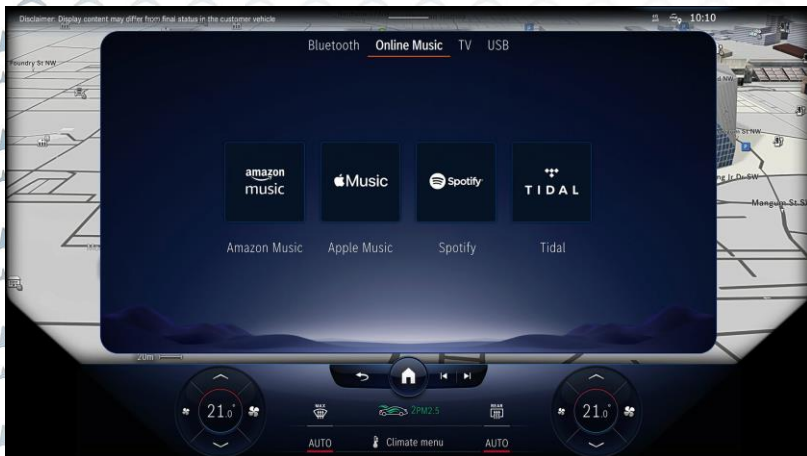


Digitale extra's voor uw Mercedes-Benz leren kennen?

*Afbeelding: Mercedes-Benz EQE met Hyperscreen*

# Digitale extra's\*

Enkele voorbeelden\*\*



\*Beschikbaarheid is afhankelijk van het model en gekozen uitvoering.

\*\*Onderhevig aan tussentijdse wijzigingen

Raadpleeg de [Mercedes-Benz Store](https://www.mercedes-benz.nl) voor de meest actuele informatie en prijzen.

## Digitale extra's\*

Enkele voorbeelden\*\*

- Excellence-pakket
- Remote-pakket
- Navigatiepakket
- GUARD 360°-pakket
- Offroad Track
- Actieve afstandsassistent DISTRONIC
- Smartphone-integratie
- Videostreaming
- Navigatie vanaf de harde schijf
- Navigatie voor aanhangwagens en overmaatse voertuigen
- ENERGIZING COMFORT
- Aanhangwagenmanoeuvrerassistent
- Entertainmentpakket
- Modus beginnende bestuurder en parkeerservice
- Gestuurde achteras met grote stuurhoek
- Individualiseringspakket
- DIGITAL LIGHT met projectiefunctie
- Verkeerstekenassistent
- In-Car App Pass
- Dashcam
- AMG TRACK PACE
- ...

\*Beschikbaarheid is afhankelijk van het model en gekozen uitvoering.

\*\*Onderhevig aan tussentijdse wijzigingen

Raadpleeg de [Mercedes-Benz Store](#) voor de meest actuele informatie en prijzen.





[mercedes-benz.nl](http://mercedes-benz.nl)