

# DE NIEUWE COMBO



# DE FEITEN SPREKEN VOOR ZICH: DE NIEUWE COMBO.

De nieuwe Combo biedt alles wat u van een veelzijdige, compacte bestelwagen verwacht: hij is efficiënt, flexibel, betrouwbaar en voorzien van innovatieve technologie. Hij is beschikbaar met standaard of lange wielbasis en neemt moeiteloos tot een ton aan lading mee.

- ✓ **1. Efficiënte motoren.** De moderne motoren van de Combo vallen op door hun lage brandstofverbruik en lage CO<sub>2</sub>-uitstoot.
- ✓ **2. Van alle gemakken voorzien.** Een 8-inch kleuren-touchscreen, stoelverwarming, een verwarmbaar lederen stuurwiel en een hoge zitpositie maken elke rit comfortabel.
- ✓ **3. Alles op zijn plaats.** Tot 15 opbergvakken zorgen dat u het interieur uitstekend op orde kunt houden.
- ✓ **4. Grote capaciteit.** De Combo biedt maximaal 3,9 m<sup>3</sup> laadruimte<sup>1</sup>, die via de schuifdeuren en de breed openstaande achterdeuren uitstekend toegankelijk is.

Met dat alles behoort de Combo tot de top van zijn klasse. Zijn hoogwaardige, praktische interieur, moderne motoren en geavanceerde assistentiesystemen staan garant voor lage gebruikskosten en een hoge productiviteit.

- ✓ **5. Geavanceerde assistentie.** Voor de Combo zijn maar liefst 11 systemen beschikbaar om het rijden minder inspannend te maken, zoals flankbewaking, een achteruitrijcamera en Adaptive Cruise Control.
- ✓ **6. Berekend op zijn taak.** Met een laadvermogen tot 975 kg<sup>2</sup> kan de Combo uitstekend overweg met zwaardere transporten.
- ✓ **7. Veiligheid voor alles.** De bestuurder van de Combo wordt ondersteund door innovatieve veiligheidssystemen, zoals Lane Departure Warning met actieve rijstrookassistent, waarschuwing bij dreigende aanrijding en de automatische noodrem-assistent met voetangersherkenning<sup>3</sup>.

De inhoud van deze brochure was correct op het moment van drukken (oktober 2018). De foto's en tekst bevatten mogelijk uitrusting die alleen als optie verkrijgbaar is of die in Nederland niet leverbaar is. Opel behoudt zich het recht voor specificaties en uitrusting te allen tijde te wijzigen. Uw Opel bedrijfswagendealer geeft u graag de meest recente informatie.

<sup>1</sup>Laadruimte van de Combo met lange wielbasis; de Combo met standaard wielbasis heeft een laadruimte tot 3,3 m<sup>3</sup>. <sup>2</sup>Maximaal laadvermogen van de Combo met lange wielbasis; zie voor de overige laadvermogens blz. 18. <sup>3</sup>Zie voor meer informatie de achterpagina.



# OVERAL OP VOORBEREID.

**1. Enorme laadruimte.** De Combo biedt alles om uw vracht moeiteloos van A naar B te vervoeren. Een lage laaddorpel, uitstekende toegang én tot 3,3 of zelfs 3,9 m<sup>3</sup> laadruimte<sup>1</sup>, met standaard twee asymmetrische 180° openslaande achterdeuren of een optionele achterklep.

**2. Praktische multifunctionele passagiersbank**

**A. 2 passagiersplaatsen:** dankzij de praktische 2-zitsbank biedt de Combo comfortabel en veilig plaats aan drie personen.

**B. Plaats voor extra lading:** de buitenste zitplaats kan eenvoudig helemaal omhoog worden geklapt, zodat op de vloer een flinke ruimte ontstaat voor bijvoorbeeld kwetsbare pakketten.

**C. Tafeltje:** de middelste zitplaats kan omlaag worden geklapt tot een handig tafeltje, zodat u uw Combo als mobiel kantoor kunt gebruiken.



<sup>1</sup>De laadruimte van de Combo met standaard wielbasis heeft een maximale inhoud van 3,3 m<sup>3</sup>; de laadruimte van de Combo met lange wielbasis heeft een maximale inhoud van 3,9 m<sup>3</sup>.



# HELEMAAL AFGESTEMD OP UW BEDRIJF.

- 1. Visitekaartje voor uw bedrijf.** Van welke kant u hem ook bekijkt, de Combo ziet er stijlvol en krachtig uit. Met een laadlengte tot 2.131 mm en een laadvolume tot 3,9 m<sup>3</sup> biedt hij bovendien een zee van ruimte voor alles wat u wilt vervoeren.<sup>1</sup>
- 2. Achterklep.** In plaats van de standaard 180° openslaande achterdeuren is de Combo ook leverbaar met een achterklep. Handig als u regelmatig moet laden en lossen in smalle straten, met als extra voordeel dat de achterklep u en uw lading bij nat weer droog houdt.
- 3. Scheidingswand.** Om de laadruimte af te scheiden van de passagierscabine, is de Combo standaard uitgerust met een stalen scheidingswand zonder raam. Optioneel is ook een scheidingswand met raam leverbaar, die u vanuit de cabine zicht geeft op de laadruimte. Het raam is voorzien van een stevig veiligheidsrooster.

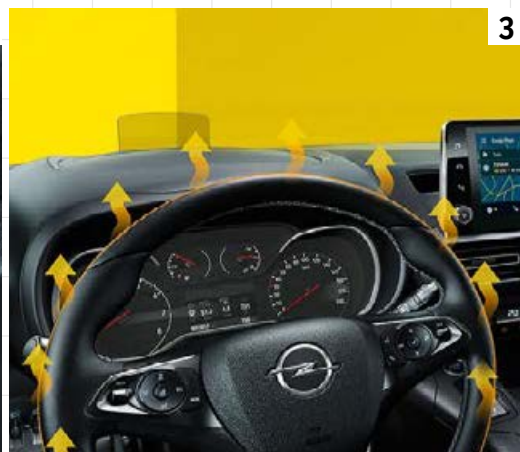


<sup>1</sup>Deze cijfers hebben betrekking op de Combo met lange wielbasis. De Combo met standaard wielbasis heeft een maximale laadlengte van 1.781 mm en een max. laadvolume van 3,3 m<sup>3</sup>.



# ALLES OM HET U GEMAKKELIJK TE MAKEN.

- 1. Praktisch ingericht, met luxe details.** De bestuurdersplaats van de Combo is overzichtelijk ingedeeld, met alles wat u onderweg nodig heeft, binnen handbereik. Het grote 8-inch touchscreen<sup>1</sup> en handige extra's, zoals draadloos opladen, maken elke werkdag ontspannen.
- 2. Ongeruimd en overzichtelijk.** Tot 15 goed bereikbare opbergvakken, waaronder een ruime lade onder de bestuurdersstoel, maken het eenvoudig om het interieur op orde te houden. Ook dat maakt uw werk dag in, dag uit gemakkelijker!
- 3. Warm welkom bij koud weer.** Stoelverwarming en een verwarmbaar lederen stuurwiel maken het ook in de herfst en winter prettig om in te stappen.
- 4. Altijd de beste route.** Het geavanceerde Multimedia Navi Pro omvat naast hoogwaardige infotainment-functies een veelzijdig en gebruiksvriendelijk navigatiesysteem, met 3D-kaartweergave en geavanceerde spraakgestuurde functies. Het 8-inch touchscreen biedt via Apple CarPlay™<sup>2</sup> toegang tot de belangrijkste apps en functies op uw smartphone.<sup>3</sup>



<sup>1</sup>Beschikbaar op de infotainmentsystemen "Multimedia" en "Multimedia Navi Pro".

<sup>2</sup>Apple CarPlay is een handelsmerk van Apple Inc., geregistreerd in de Verenigde Staten en andere landen.

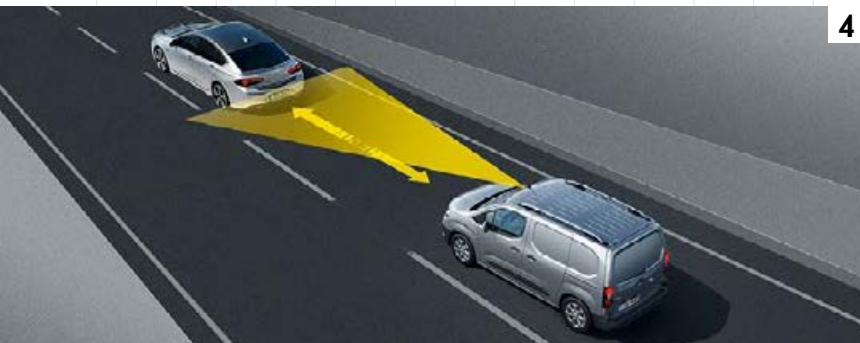
<sup>3</sup>De compatibiliteit en beschikbaarheid van bepaalde functies zijn afhankelijk van het type toestel en het besturings-systeem.





# VEILIGHEID GAAT VOOR ALLES.

- 1. Automatische noodrem-assistent met voetgangersherkenning.**<sup>1</sup> Dit innovatieve systeem waarschuwt u voor andere voertuigen en voetgangers die voor de Combo opduiken. Als u niet snel genoeg reageert, remt de auto automatisch af, zodat het risico van een aanrijding aanzienlijk verkleind wordt.
- 2. Head-up display.** De belangrijkste rij-informatie wordt op het display recht voor u getoond, zodat u uw ogen veilig op de weg kunt houden.
- 3. Achteruitrijcamera.** Het gebied achter de Combo wordt helder weergegeven op het 8-inch infotainment-scherm.<sup>2</sup> Dat maakt het een stuk gemakkelijker om bij het parkeren en achteruit manoeuvreren obstakels te ontwijken.
- 4. Adaptive Cruise Control.** Bij een snelheid tussen 30 en 160 km/u handhaaft dit assistentiesysteem een constante snelheid en een veilige afstand tot de auto voor u, door automatisch te versnellen en af te remmen.<sup>3</sup>
- 5. Flankbewaking.** Wanneer u bij een lage snelheid aan het stuurwiel draait, bewaken sensoren de zijkant van de Combo en waarschuwen u met een geluidssignaal en een icoon op het display voor obstakels en andere weggebruikers die u anders misschien niet zou kunnen zien.



<sup>1</sup> Zie voor meer informatie de achterpagina.

<sup>2</sup> Wanneer geen infotainmentsysteem met 8-inch scherm besteld is, wordt het beeld van de achteruitrijcamera weergegeven in de binnenspiegel.

<sup>3</sup> U kunt de gewenste afstand tot uw voorganger zelf instellen.



# UITRUSTINGSNIVEAUS.

## SELECTION

### Standaard onder meer:

1. Stoffen bekleding, Mistral Grey
2. Elektrisch verstelbare en verwarmbare buitenspiegels, handmatig inklapbaar
3. AM/FM-radio met USB en Bluetooth®1

- » Volledige scheidingswand zonder raam
- » Asymmetrische achterdeuren zonder ramen, tot 180° te openen
- » Centrale deurvergrendeling
- » Elektrisch bedienbare ramen vóór
- » 4-voudig verstelbare bestuurdersstoel



## EDITION

### Standaard bovenop de Selection onder meer:

1. Schuifdeur zonder raam rechts
2. 6-voudig verstelbare bestuurdersstoel met armsteun en verstelbare lendensteun
3. Extra opbergvakken in het dashboard

- » Opbergvak onder bestuurdersstoel
- » 4-voudig verstelbare passagiersstoel
- » Buitenspiegels in carrosseriekleur
- » Cruise control met snelheidsbegrenzer
- » Airconditioning

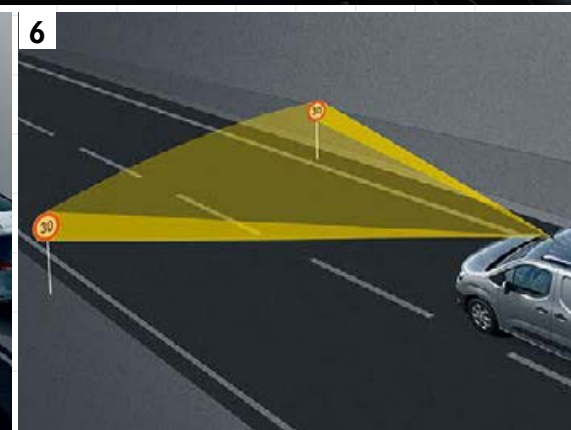


# INNOVATION

## Standaard bovenop de Edition onder meer:

1. LED-dagrijsverlichting
2. "Multimedia"-systeem met 8-inch touchscreen en digitale radio DAB+
3. Lederen stuurwiel met stuurwielverwarming
4. Boordcomputer met 3,5-inch infodisplay
5. Automatische noodrem-assistent<sup>2</sup>
6. Verkeersbordherkenning

- » Automatisch grootlicht
- » Parkeersensoren achter
- » Lane Departure Warning met rijstrook-assistent
- » Mistlampen vóór
- » Voor- en achterbumper en deurgrepen in carrosseriekleur
- » Zilverkleurige "skid plate" aan de voorzijde
- » Chromen decoraties



<sup>1</sup>De radio is niet standaard wanneer de Combo Selection is uitgerust met de 75 pk dieselmotor; deze versie is uitgerust met radio-voorbereiding.  
<sup>2</sup>Zie voor meer informatie de achterpagina.

# KIES UW KLEUR.



**White Jade<sup>1</sup>**



**Quartz Grey<sup>2</sup>**



**Cool Grey<sup>2</sup>**



**Moonstone Grey<sup>2</sup>**



**Night Blue<sup>2</sup>**



**Cosmic Brown<sup>3</sup>**



**Onyx Black<sup>1</sup>**

<sup>1</sup>Basis-lak. <sup>2</sup>Metallic-lak. <sup>3</sup>Pareffect-lak.

# VELGEN EN BANDEN.



**15- of 16-inch stalen velg met klein wieldeksel**, 6,5 J x 15, bandenmaat 195/65 R 15 of 6,5 J x 16, bandenmaat 205/60 R 16<sup>1</sup>.



**16-inch stalen velg met zilverkleurig wieldeksel, "Rotor"-design**, 6,5 J x 16, bandenmaat 205/60 R 16.



**16-inch stalen velg met zilverkleurig wieldeksel, "7 segment"-design**, 6,5 J x 16, bandenmaat 205/60 R 16.



**16-inch lichtmetalen velg, 7-spaaks, Bright Silver**, 6,5 J x 16, bandenmaat 205/60 R 16.

## EU-BANDENLABELS

BANDENMAAT	195/65 R 15	205/60 R 16
Brandstof-efficiëntieklasse	C	B
Klasse grip op nat wegdek	A	A
Rolgeluid-emissiewaarde (dB)	71	70
Geluidsklasse		

<sup>1</sup>Velgmaat afhankelijk van de gekozen motor en lengte/laadvermogen-variant.



# OPEL SERVICE.

Als het om onderhoud en service gaat, kunt u bij Opel vertrouwen op een groot netwerk van specialisten, die uw wagen tot in de kleinste details kennen. Onze experts beschikken over het juiste gereedschap en gespecialiseerde diagnose-apparatuur. Doordat zij altijd gebruik maken van

Opel onderdelen of ruilonderdelen kunt u er zeker van zijn dat uw wagen altijd in topconditie blijft. Van gepland onderhoud of herstel na schade tot deskundige informatie over garantie en verzekeringen: bij Opel bent u verzekerd van de allerbeste kwaliteit en zorg.

## OPEL4BUSINESS BEDRIJFSWAGENS



### COMPLEET SERVICEPROGRAMMA

Opel4Business geeft u de garantie dat u altijd, waar u ook bent, kunt rekenen op de allerbeste service voor uw Opel Bedrijfswagen. Dit uitgebreide programma omvat onder meer:

- 24/7 assistentie bij pech onderweg via 0800-0991222
- Opel Assistance Plus met Europadekking
- Snelle service, met voorrang voor uw bedrijfswagen, halen en brengen van het voertuig en vervangend vervoer

Uw Opel bedrijfswagendealer geeft u graag meer informatie over het Opel4Business Bedrijfswagens serviceprogramma.

## OPEL PROFESSIONEEL ONDERHOUD



### IN VERTROUWDE HANDEN

Wie kennen uw wagen beter dan de experts van de Opel bedrijfswagendealer? Tijdens een onderhoudsbeurt wordt uw wagen onder andere op de volgende punten gecontroleerd:

- Remmen
- Schokdempers
- Accu
- Banden
- Koelsysteem
- Verlichting

## CONTROLES EN INSPECTIES

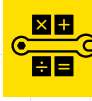


### WEES ZEKER VAN UW ZAAK: LAAT UW WAGEN REGELMATIG INSPECTEREN

Regelmatige inspecties helpen om vervelende verrassingen te voorkomen. Daarom raden wij u aan vitale onderdelen en systemen van tijd tot tijd door de Opel bedrijfswagendealer te laten controleren.

- Profiteer van voordelig geprijsde aanbiedingen
- Controle van alle vitale systemen, zoals ruitenwissers, accu en airconditioning
- Directe diagnose
- Eventuele defecten worden snel en vakkundig verholpen

## FINANCIERING EN VERZEKERING



### GOED GEREGLD BIJ DE OPEL BEDRIJFSWAGENDEALER

Ook voor uw verzekering en financiering van uw wagen bent u bij de Opel bedrijfswagendealer aan het juiste adres:

- Verzekeringen op maat voor elke wagen
- Keuze uit verschillende dekkingen en looptijden
- Gunstige financiering met duidelijke voorwaarden
- Lease-contracten met flexibele voorwaarden, afgestemd op uw situatie

## OPEL RUILONDERDELEN



### ZO GOED ALS NIEUW, VOOR MINDER GELD

Opel ruilonderdelen zijn onderdelen die door Opel volledig gereviseerd zijn. Ze voldoen aan dezelfde hoge kwaliteitseisen als nieuwe onderdelen, maar zijn aanzienlijk goedkoper. Al meer dan 2.500 onderdelen zijn als Opel ruilonderdeel beschikbaar.

- Passen en werken gegarandeerd perfect
- Twee jaar garantie (zonder kilometerlimiet)
- Een milieubewuste keuze, omdat waardevolle grondstoffen en energie worden gespaard

## TOTAALSERVICE VOOR UW OPEL BEDRIJFSWAGEN



### ALTIJD AAN HET JUISTE ADRES

De Opel bedrijfswagendealer staat voor u klaar om alles rondom uw bedrijfswagen perfect voor u te regelen. Hij helpt u om al uw wensen en behoeften om te zetten in praktische oplossingen voor uw bedrijf.

### Vragen? Wensen?

**U bent van harte welkom bij de Opel bedrijfswagendealer!**

# DE ROYALE MATEN VAN DE COMBO.

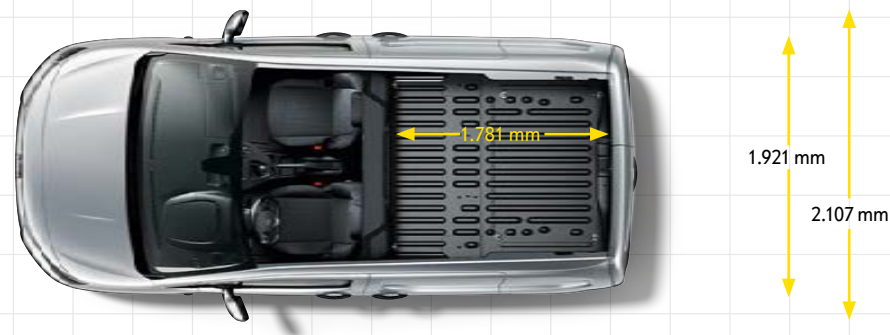
Wat uw bedrijf ook doet, er is altijd een Combo die daar perfect bij past. Om te beginnen hebt u de keuze tussen de standaard of lange wielbasis, met standaard of verhoogd laadvermogen en met 2 of 3 zitplaatsen voorin.

Welke variant u ook kiest, met zijn grote capaciteit en praktische inrichting is de Combo uw ideale partner. En met talloze opties en accessoires stemt u hem nog beter af op uw dagelijkse praktijk.

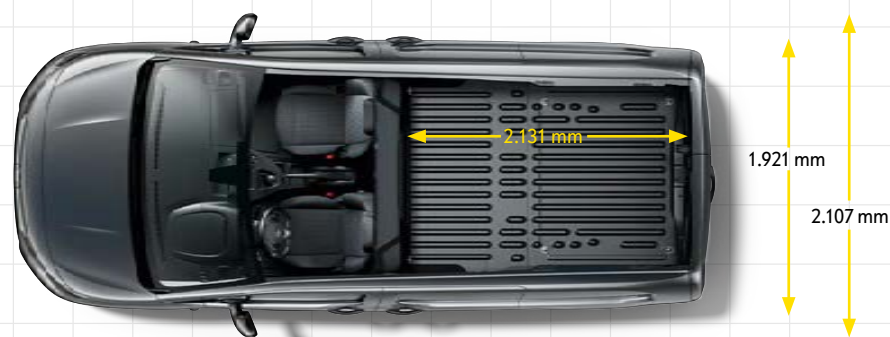
## MATEN EN GEWICHTEN

VARIANTEN	Aantal stoelen	Type laadvermogen	Max. toelaatbaar gewicht (kg)	Max. laadvermogen incl. bestuurder (kg)	Max. laadvolume (m <sup>3</sup> )	Max. breedte laadvloer met 1/2 schuifdeuren (mm)	Max. hoogte laadruimte (mm)	Max. breedte/hoogte opening schuifdeur (mm)	Max. breedte/hoogte opening achterzijde (mm)
Standaard wielbasis	2/3	standaard	1.940–2.050	606–610	3,3 <sup>1</sup>	1.630/1.527	1.236	675 x 1.072	1.241 x 1.196 (achterdeuren)
		verhoogd	2.315–2.390	948–955					
Lange wielbasis		verhoogd	2.290–2.400	895–975	3,9 <sup>1</sup>	1.630/1.527	1.243	759 x 1.072	

**Combo met standaard wielbasis (L1)**



**Combo met lange wielbasis (L2)**



<sup>1</sup>De afmetingen kunnen variëren al naar gelang van de configuratie.

# EFFICIËNT RIJDEN DANKZIJ INNOVATIEVE TECHNIEK.

- 1. 8-traps automaat.** Meer gemak, efficiënter rijden en optimale dynamiek. De geavanceerde 8-traps automaat is beschikbaar op de 1.5 Start/Stop diesel-motor met 96 kW (131 pk).
- 2. Krachtige motoren.** De Combo biedt u de keuze uit drie zuinige dieselmotoren met een vermogen van 55 kW (75 pk) tot 96 kW (131 pk).

**Gemiddeld brandstofverbruik:** 4,6–4,2 l/100 km; 21,7–23,8 km/l. **Gemiddelde CO<sub>2</sub>-uitstoot:** 123–109 g/km. Kijk voor de actuele motorcijfers en technische specificaties op [opel.nl/combo](http://opel.nl/combo) of vraag ernaar bij uw Opel bedrijfswagendealer.<sup>1</sup>



1



2

<sup>1</sup>De gegeven cijfers waren correct op het moment van publicatie. Opel behoudt zich het recht voor om de motorspecificaties te allen tijde te wijzigen, waardoor ook de hier gegeven cijfers kunnen wijzigen. De cijfers hebben betrekking op het EU-basismodel met standaarduitrusting. De informatie over het brandstofverbruik en de CO<sub>2</sub>-uitstoot is bepaald met behulp van de WLTP-meetmethode (World Harmonised Light Vehicle Test Procedure). Om een vergelijking met andere voertuigen mogelijk te maken, zijn deze cijfers hier omgerekend naar NEDC-cijfers, in overeenstemming met de richtlijnen R (EU) 2017/1153 en R (EU) 2017/1151. Deze cijfers houden niet in het bijzonder rekening met een specifiek gebruik van de auto, de rijomstandigheden, uitrusting of opties; ze kunnen daarnaast variëren al naar gelang van het type banden dat gebruikt wordt.



# EXTRAS OM DE COMBO NOG EFFICIËNTER TE MAKEN.

## Opties



- 1. Dakklep.** Met één druk op de knop klapt het achterste deel van het dak tot 40° open, zodat u met gemak een ladder of andere langere lading kunt meenemen.
- 2. Parkeersensoren voor en achter.** Een veilig gevoel en minder stress bij het inparkeren en manoeuvreren, dankzij parkeersensoren die u waarschuwen voor obstakels.
- 3. Trekhaak.** De Combo is leverbaar met een robuuste trekhaak met vaste kogel. Een trekhaak met afneembare kogel is als accessoire leverbaar.
- 4. Standkachel met afstandsbediening.** U hoeft nooit meer in een koude wagen te stappen. De standkachel zorgt dat de Combo wordt opgewarmd tot de ingestelde temperatuur.<sup>1</sup>



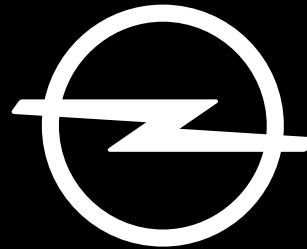
<sup>1</sup> Leverbaar vanaf 1e kwartaal 2019.

# Accessoires

- 1. Rubber automatten.** Bescherm het tapijt van uw Combo tegen modder, strooizout, sneeuw en vuil met deze slijtvaste rubber matten, die eenvoudig schoon te maken zijn. Exact op maat voor de Combo.
- 2. Dakdrager.** De hoogwaardige aluminium Opel dakdrager biedt plaats aan grotere voorwerpen. Hij wordt geleverd inclusief alle benodigde montagematerialen en kan zonder boren gemonteerd worden.
- 3. Beschermingsroosters voor de achterramen.** De robuuste roosters beschermen het glas van uw bestelwagen tegen beschadiging door onverhoedse bewegingen van de lading in de laadruimte.
- 4. Beschermingsvloeren.** Duurzame, op maat gemaakte vloeren die bescherming bieden bij zwaar gebruik.

Kijk voor meer opties en accessoires op [www.opel.nl/accessoires](http://www.opel.nl/accessoires)





## DE TOEKOMST IS VOOR IEDEREEN

© Alle rechten voorbehouden. Niets uit deze uitgave mag worden vermenigvuldigd of gepubliceerd zonder voorafgaande schriftelijke toestemming van Opel Nederland B.V. te Breda. De informatie in deze uitgave is gebaseerd op de laatstbekende gegevens op het moment van het ter perse gaan. De technische uitvoering en leverbare uitvoeringen kunnen per land verschillen. Opel behoudt zich het recht voor te allen tijde constructie en uitvoering van haar producten te wijzigen, zonder verplichting eerder geleverde producten dienovereenkomstig te veranderen. De gedrukte kleuren kunnen slechts een gemiddelde indruk geven van de werkelijkheid. Sommige illustraties in deze brochure bevatten opties die niet tot de standaarduitrusting behoren of die in Nederland niet leverbaar zijn. Afgebeelde extra's zijn alleen tegen meerprijs leverbaar. Druk- en zetfouten voorbehouden. Meer informatie over de initiatieven die Opel onderneemt op het gebied van recycling, van voertuigontwerp tot aan een duurzame afhandeling van modellen aan het einde van de levenscyclus, vindt u op [www.opel.nl](http://www.opel.nl). Uw Opel bedrijfswagendealer zal u graag nader informeren. Opel Financial Services is een handelsnaam van GMAC Nederland N.V. te Breda (KvK nr. 24107861, AFM registrernr. 12013025). Informeer bij uw Opel bedrijfswagendealer naar de voorwaarden en het standaard informatieblad of bel Opel Financial Services (076-5448932). Opel Nederland B.V., Topaasstraat 54-62, 4817 HW Breda. Postbus 8770, 4820 BB Breda.

De automatische noodrem-assistent met voetgangersherkenning is actief bij een snelheid tussen 5 en 85 km/u. Tussen 5 en 30 km/u is de vertraging waarmee de impactsnelheid van de botsing wordt verminderd 0,9 g. Bij 30 tot 85 km/u wordt de snelheid met maximaal 22 km/u verminderd. Bij een hogere snelheid dient de bestuurder zelf te remmen om voldoende snelheid te minderen. De snelheidsmarges waarbinnen het noodremstelsel in werking treedt, zijn afhankelijk van het opgemerkte object (bewegend object van 5 tot 85 km/u; stilstaand object van 5 tot 80 km/u; voetganger van 5 tot 60 km/u). De assistentiesystemen van Opel zijn bedoeld om de bestuurder zo goed mogelijk te ondersteunen. De bestuurder blijft zelf verantwoordelijk voor het rijden en de veiligheid. Dit systeem is beschikbaar vanaf begin 2019.