



# La Mercedes-Benz EQS.

Liste de prix disponible à partir du 14 avril 2026

Mercedes-Benz





Équipement de série.

CODE	EQUIPEMENT DE SERIE	EQS	AMG Line
<b>EXTERIEUR</b>			
	Jupe avant avec baguette décorative supérieure chromée et baguette décorative inférieure noire	S	S
	Entourage des vitres latérales en chromé	S	S
	Rétroviseur extérieur dans le ton carrosserie	S	S
413	Toit ouvrant panoramique   1) Uniquement sur EQS 500 4MATIC / EQS 580 4MATIC	C	S
P31	Extérieur AMG	-	S
P15	Extérieur Electric Art	S	-
772	Kit carrosserie AMG composé d'une jupe avant AMG avec bordure centrale inférieure en noir brillant et insert décoratif chromé	S	S
	Splitter avant chromé brillant	S	S
	Ailettes et appliques de prises d'air à l'avant gauche et droite dans le ton noir brillant avec insert décoratif chromé	S	S
	Jupe arrière spécifique AMG avec insert façon diffuseur noir brillant et double baguette décorative chromée	S	S
	Ailettes sur les sorties d'air à l'arrière gauche et droite en finition noire grenée	S	S
3K0	Etoile éclairée	-	S
4B7	Calandre éclairée	S	S
5U4	Calandre avec motif en étoile	-	S
5U8	Calandre avec applications chromées et étoile sur le capot moteur	S	-
<b>INTERIEUR</b>			
P29	Intérieur AMG	-	S
P14	Intérieur Electric Art	S	-
873	Sièges conducteur et passager à l'avant chauffants	S	S
872	Sièges à l'arrière chauffants	S	S
7U2	Sièges confort	S	-
7U4	Sièges sport	-	S
436	Appuie-tête confort à l'avant	S	-
437	Appuie-tête confort à l'arrière	S	S
431	Palettes galvanisées chromées argentées au volant	-	S
5B1	Compartiment de rangement sous la console centrale	S	S
309	Porte-bouteilles/gobelets	S	S
275	Pack Mémoires	S	S
241	Siège conducteur à réglage électrique avec fonction mémoires	S	S

CODE	EQUIPEMENT DE SERIE	EQS	AMG Line
242	Siège passager avant à réglage électrique avec fonction mémoire	S	S
	Colonne de direction et rétroviseurs extérieurs avec réglage électrique et fonction mémoire	S	S
U22	Soutien lombaire à 4 réglages pour les sièges à l'avant	S	S
	Réglage de la profondeur d'assise avec coussins sans interstice	S	S
287	Dossiers arrière rabattables	S	S
PAS	Pack siège arrière	S	S
223	Sièges à l'arrière à réglage électrique	S	S
326	Accoudoir confort à l'arrière	S	S
U12	Tapis de sol en velours	S	-
U26	Tapis de sol AMG	-	S
U25	Baguettes de seuil éclairées avec monogramme « Mercedes-Benz »	S	S
723	Caches-bagages EASY-PACK	S	S
876	Pack d'éclairage intérieur	S	S
891	Eclairage d'ambiance avec éclairage indirect	S	S
894	Eclairage d'ambiance dans 64 coloris pouvant être sélectionnés individuellement	S	S
897	Système de recharge sans fil pour smartphone à l'avant	S	S
898	Système de recharge sans fil pour smartphone à l'arrière	S	S
	Eclairage des contours des sièges	S	S
580	Climatisation automatique THERMATIC à 2 zones	S	S
583	Pompe à chaleur	S	S
<b>TELEMATIQUE</b>			
PAG	MBUX HYPERSCREEN	S	S
	Affichage central avec écran tactile OLED lié de 12,8"	S	S
	Affichage conducteur avec écran LCD lié de 12,3"	S	S
860	Affichage passager avant avec écran tactile OLED lié de 12,3"	S	S
	Ecran conducteur, écran central OLED et écran OLED du passager avant liés sous une vitre continue	S	S
U31	Écouteur sans fil (1x)	S	S
530	Système multimédia MBUX	S	S
382	Module de communication (LTE/5G) pour l'utilisation des services Mercedes me connect	S	S
39U	Remote and extended Charging Services Premium (Service gratuit pendant 1 an à partir de l'activation)	S	S
365	Navigations par disque dur	S	S

CODE	EQUIPEMENT DE SERIE	EQS	AMG Line
355	Fonctionnalités élargies MBUX	S	S
367	Prééquipement pour Live Traffic Information (Service gratuit pendant 3 ans à partir de l'activation)	S	S
U19	Réalité augmentée pour la navigation MBUX	S	S
537	Radio numérique (DAB+)	S	S
72B	Pack USB Plus	S	S
	2 ports USB-C dans le vide-poches avant, à recharge rapide et permettant la transmission de données	S	S
	2 ports USB-C sous l'accoudoir central, à recharge rapide et permettant la transmission de données	S	S
	2 ports USB-C dans la console centrale arrière, à recharge rapide	S	S
14U	Pack Intégration smartphone	S	S
16U	Apple CarPlay™	S	S
17U	Android Auto™	S	S
	Vehicle noise compensation	S	S
<b>SECURITE &amp; TECHNOLOGIE</b>			
	Feux arrière à LED design hélice en 3D avec bandeau lumineux à l'arrière	S	S
P35	DIGITAL LIGHT	S	S
318	Projecteurs LED haute définition avec module de projection (plus de 1,3 million de pixels par projecteur)	S	S
628	Assistant de feux de route Plus	S	S
	Fonction ULTRA RANGE des feux de route	S	S
P47	Pack stationnement avec caméra 360°	S	S
P49	Pack rétroviseurs	S	S
249	Rétroviseur intérieur à commutation jour/nuit automatique	S	S
500	Rétroviseurs extérieurs rabattables électriquement	S	S
587	Eclairage de proximité dans les deux rétroviseurs avec projection du logo de la marque	S	S
PAF	Pack Confort acoustique	S	S
P17	Pack Confort KEYLESS-GO	S	S
889	KEYLESS-GO: Système d'accès et d'autorisation à la conduite sans clé	S	S
	Escamotage automatique des poignées au démarrage ou au verrouillage des portes	S	S
871	HANDS-FREE ACCESS	S	S
896	Pré-installation de la clé numérique du véhicule	S	S
890	Hayon EASY-PACK avec ouverture et fermeture par commande électrique	S	S
883	Pack Confort Plus KEYLESS-GO avec portes confort avant et arrière	S	S

CODE	EQUIPEMENT DE SERIE	EQS	AMG Line
546	Assistant de limitation de vitesse actif	S	S
K33	Redémarrage automatique dans les embouteillages	S	S
K34	Adaptation de la vitesse en fonction de l'itinéraire	S	S
K50	Assistant de régulation de distance DISTRONIC	S	S
K52	Avertissement de panneau stop et de feu de circulation	S	S
K53	Assistant d'angle mort	S	S
K54	Assistant de franchissement de ligne	S	S
K55	Service connecté : assistant de signalisation routière	S	S
K56	Avertissement de limitation de vitesse	S	S
K57	Freinage d'urgence assisté	S	S
K58	Fonction d'Arrêt d'urgence	S	S
K59	Fonction directionnelle pour les manœuvres d'évitement	S	S
K60	Avertisseur de sortie	S	S
K61	Assistant de manœuvre	S	S
K62	Caméra de recul	S	S
K64	Assistant d'angle mort plus	S	S
299	Système PRE-SAFE® pour la protection préventive des occupants	S	S
B59	DYNAMIC SELECT	S	S
489	Suspension pneumatique AIRMATIC	S	S
U10	Désactivation automatique de l'airbag passager	S	S
U60	Protection des piétons	S	S
215	Système d'amortissement adaptatif	S	S
201	Direction d'essieu arrière avec adaptation de l'angle de braquage jusque 4,5°	S	S
P82	Protection véhicule GUARD 360° Plus	S	S
817	Sirène d'alarme	S	S
551	Alarme antivol et anti-effraction	S	S
552	Protection volumétrique (déclenchée en cas de détection de mouvements dans l'habitacle)	S	S
882	Protection anti-soulèvement avec alertes visuelle et sonore	S	S
	Détection de collision avec enregistrement des images des caméras (Service gratuit pendant 3 ans à partir de l'activation)	S	S
	Assistance en cas de vol du véhicule (Service gratuit pendant 3 ans à partir de l'activation)	S	S
	Désactivation de la clé de secours (Service gratuit pendant 3 ans à partir de l'activation)	S	S

CODE	EQUIPEMENT DE SERIE	EQS	AMG Line
290	Airbags rideaux	S	S
294	Airbag genoux pour conducteur	S	S
325	Airbag central	S	S
293	Airbags latéraux à l'arrière	S	S
351	Système d'appel d'urgence Mercedes-Benz (Service gratuit pendant 10 ans à partir de l'activation)	S	S
475	Contrôle de la pression des pneus	S	S
70B	Gilet de sécurité pour le conducteur	S	S
B53	Protection contre les nuisances acoustiques environnantes	S	S
B51	TIREFIT Avec compresseur de gonflage	S	S
U01	Affichage de l'état des ceintures arrière sur le combiné d'instruments	S	S
682	Extincteur	S	S
	Boîte de vitesses à deux vitesses	S	S
<b>CHARGE</b>			
83B	Système de charge à courant continu (DC), jusqu'à 200kW	S	S
84B	Système de charge à courant alternatif (AC), jusqu'à 22kW	S	S
9B5	Câble de charge jusqu'à 22 kW pour boîtier mural et borne de recharge publique [type 2, courant triphasé, 32A, 7m]	S	S
U49	Volet de prise véhicule, électrique	S	S



Tarif.

# EQS

Version	Puissance		Autonomie électrique [WLTP]	Consommation électrique combinée [WLTP]	Prix catalogue conseillé	
					hTVA	TVAc
<u>Elektrisch</u>						
EQS 400	270 kW	<b>367 ch</b>	797 km	16,2 kWh/100km	82.500,00 EUR	<b>99.825,00 EUR</b>
EQS 450+	300 kW	<b>408 ch</b>	906 km	15,7 kWh/100km	88.500,00 EUR	<b>107.085,00 EUR</b>
EQS 500 4MATIC	350 kW	<b>476 ch</b>	855 km	16,6 kWh/100km	96.000,00 EUR	<b>116.160,00 EUR</b>
EQS 580 4MATIC	430 kW	<b>585 ch</b>	855 km	166,0 kWh/100km	111.000,00 EUR	<b>134.310,00 EUR</b>

## EQS | AMG Line

Version	Puissance		Autonomie électrique [WLTP]	Consommation électrique combinée [WLTP]	Prix catalogue conseillé	
					hTVA	TVAc
<u>Elektrisch</u>						
EQS 400 AMG Line	270 kW	<b>367 ch</b>	791 km	16,3 kWh/100km	86.100,00 EUR	<b>104.181,00 EUR</b>
EQS 450+ AMG Line	300 kW	<b>408 ch</b>	874 km	16,4 kWh/100km	92.100,00 EUR	<b>111.441,00 EUR</b>
EQS 500 4MATIC AMG Line	350 kW	<b>476 ch</b>	849 km	16,8 kWh/100km	99.600,00 EUR	<b>120.516,00 EUR</b>
EQS 580 4MATIC AMG Line	430 kW	<b>585 ch</b>	849 km	16,8 kWh/100km	114.600,00 EUR	<b>138.666,00 EUR</b>



Lignes d'équipement.

CODE	EQS - Equipement	Prix € hTVA	Prix € TVAc	EQS 400	EQS 450+	EQS 500 4MATIC	EQS 580 4MATIC
GARNITURES							
201A	<b>Cuir   noir/gris espace</b>	0,00	<b>0,00</b>	S	S	S	S
203A	<b>Cuir   noir/gris espace</b> <i>Uniquement avec PAW</i>	0,00	<b>0,00</b>	o	o	o	o
205A	<b>Cuir   beige macchiato / gris espace</b> <i>Uniquement avec 55U</i>	350,00	<b>423,50</b>	•	•	•	•
209A	<b>Cuir   gris neva/marron Balao</b> <i>Uniquement avec 59U</i>	350,00	<b>423,50</b>	•	•	•	•
211A	<b>Cuir   noir/marron Balao</b>	350,00	<b>423,50</b>	•	•	•	•
213A	<b>Cuir   noir/marron Balao</b> <i>Uniquement avec PAW</i>	350,00	<b>423,50</b>	•	•	•	•
215A	<b>Cuir   beige macchiato / gris espace</b> <i>Uniquement avec PAW &amp; 55U</i>	350,00	<b>423,50</b>	•	•	•	•
219A	<b>Cuir   gris neva/marron Balao</b> <i>Uniquement avec PAW &amp; 59U</i>	350,00	<b>423,50</b>	•	•	•	•
223A	<b>Cuir   noir/bleu Gascogne</b> <i>Uniquement avec PAW</i>	350,00	<b>423,50</b>	•	•	•	•
801A	<b>Cuir nappa   noir/gris espace</b> <i>Uniquement avec PDB &amp; 399</i>	1.000,00	<b>1.210,00</b>	•	•	•	•
803A	<b>Cuir nappa   noir/gris espace</b> <i>Uniquement avec PAW</i>	1.000,00	<b>1.210,00</b>	•	•	•	•
805A	<b>Cuir nappa   beige macchiato / gris espace</b> <i>Uniquement avec PDB &amp; 399 &amp; 55U</i>	1.000,00	<b>1.210,00</b>	•	•	•	•
811A	<b>Cuir nappa   noir/marron Balao</b> <i>Uniquement avec PDB &amp; 399</i>	1.000,00	<b>1.210,00</b>	•	•	•	•
813A	<b>Cuir nappa   noir/marron Balao</b> <i>Uniquement avec PAW</i>	1.000,00	<b>1.210,00</b>	•	•	•	•
815A	<b>Cuir nappa   beige macchiato / gris espace</b> <i>Uniquement avec PAW &amp; 55U</i>	1.000,00	<b>1.210,00</b>	•	•	•	•

CODE	EQS - Equipement	Prix € hTVA	Prix € TVAc	EQS 400	EQS 450+	EQS 500 4MATIC	EQS 580 4MATIC
<b>GARNITURES</b>							
<b>821A</b>	<b>Cuir nappa   noir/bleu Gascogne</b> Uniquement avec PDB & 399	1.000,00	<b>1.210,00</b>	•	•	•	•
<b>823A</b>	<b>Cuir nappa   noir/bleu Gascogne</b> <i>Uniquement avec PAW</i>	1.000,00	<b>1.210,00</b>	•	•	•	•
<b>505A</b>	<b>Cuir Nappa Exclusif Beige macchiato/gris espace</b> Uniquement avec P87 & 55U	0,00	<b>0,00</b>	○	○	○	○
<b>525A</b>	<b>Cuir Nappa Exclusif Beige macchiato/gris espace</b> <i>Uniquement avec P87 &amp; PAW &amp; 55U</i>	0,00	<b>0,00</b>	○	○	○	○
<b>974A</b>	<b>Sellerie spéciale MANUFAKTUR en cuir Nappa Exclusif Brun tabac/noir</b> <i>Uniquement avec P62</i>	0,00	<b>0,00</b>	○	○	○	○
<b>976A</b>	<b>Sellerie spéciale MANUFAKTUR en cuir Nappa Exclusif Verts d'eau/noir</b> <i>Uniquement avec P62</i>	0,00	<b>0,00</b>	○	○	○	○
<b>977A</b>	<b>Sellerie spéciale MANUFAKTUR en cuir Nappa Exclusif Rouge mystique/noir</b> <i>Uniquement avec P62</i>	0,00	<b>0,00</b>	○	○	○	○
<b>978A</b>	<b>Sellerie spéciale MANUFAKTUR en cuir Nappa Exclusif Gris rose/noir</b> <i>Uniquement avec P62</i>	0,00	<b>0,00</b>	○	○	○	○
<b>979A</b>	<b>Sellerie spéciale MANUFAKTUR en cuir Nappa Exclusif Blanc intense/noir</b> <i>Uniquement avec P62</i>	0,00	<b>0,00</b>	○	○	○	○
<b>984A</b>	<b>Sellerie spéciale MANUFAKTUR en cuir Nappa Exclusif Brun tabac/noir</b> <i>Uniquement avec P62 &amp; PAW</i>	0,00	<b>0,00</b>	○	○	○	○
<b>986A</b>	<b>Sellerie spéciale MANUFAKTUR en cuir Nappa Exclusif Verts d'eau/noir</b> <i>Uniquement avec P62 &amp; PAW</i>	0,00	<b>0,00</b>	○	○	○	○
<b>987A</b>	<b>Sellerie spéciale MANUFAKTUR en cuir Nappa Exclusif Rouge mystique/noir</b> <i>Uniquement avec P62 &amp; PAW</i>	0,00	<b>0,00</b>	○	○	○	○
<b>988A</b>	<b>Sellerie spéciale MANUFAKTUR en cuir Nappa Exclusif Gris rose/noir</b> <i>Uniquement avec P62 &amp; PAW</i>	0,00	<b>0,00</b>	○	○	○	○
<b>989A</b>	<b>Sellerie spéciale MANUFAKTUR en cuir Nappa Exclusif Blanc intense/noir</b> <i>Uniquement avec P62 &amp; PAW</i>	0,00	<b>0,00</b>	○	○	○	○

CODE	EQS - Equipement	Prix € hTVA	Prix € TVAc	EQS 400	EQS 450+	EQS 500 4MATIC	EQS 580 4MATIC
<b>CIEL DE PAVILLON</b>							
<b>51U</b>	<b>Ciel de pavillon en tissu   noir</b> <i>Pas avec 205A/209A/215A/219A/505A/525A/805A/815A</i>	0,00	<b>0,00</b>	S	S	S	S
<b>55U</b>	<b>Ciel de pavillon en tissu   beige macchiato</b> <i>Uniquement avec 205A/215A/505A/525A/805A/815A</i>	0,00	<b>0,00</b>	o	o	o	o
<b>59U</b>	<b>Ciel de pavillon en tissu   gris neva</b> <i>Uniquement avec 209A/219A</i>	0,00	<b>0,00</b>	o	o	o	o
<b>61U</b>	<b>Ciel de pavillon en microfibre MICROCUT   noir</b> <i>Uniquement avec PDB &amp; 543</i>	1.600,00	<b>1.936,00</b>	•	•	•	•
<b>65U</b>	<b>Ciel de pavillon en microfibre MICROCUT   beige macchiato</b> <i>Uniquement avec PDB &amp; 543 &amp; 205A/215A/505A/525A/805A/815A</i>	1.600,00	<b>1.936,00</b>	•	•	•	•
<b>INSERTS DECORATIFS</b>							
<b>H08</b>	<b>Inserts décoratifs en tilleul linestructure anthracite à pores ouverts</b> <i>Uniquement avec 775</i>	0,00	<b>0,00</b>	S	S	S	S
<b>H12</b>	<b>Inserts décoratifs en noyer marron à pores ouverts</b> <i>Uniquement avec 798</i>	290,00	<b>350,90</b>	•	•	•	•
<b>43H</b>	<b>Inserts décoratifs en peuplier anthracite à pores ouverts fine lines</b> <i>Uniquement avec 663</i>	740,00	<b>895,40</b>	•	•	•	•
<b>H73</b>	<b>Inserts décoratifs en carbone AMG</b> <i>Uniquement avec 732</i>	1.250,00	<b>1.512,50</b>	•	•	•	•
<b>H39</b>	<b>Inserts décoratifs en noyer marron à pores ouverts</b> <i>Uniquement avec 697</i>	2.700,00	<b>3.267,00</b>	•	•	•	•
<b>CONSOLE CENTRALE</b>							
<b>775</b>	<b>Console centrale en tilleul linestructure anthracite à pores ouverts</b> <i>Uniquement avec H08</i>	0,00	<b>0,00</b>	S	S	S	S
<b>798</b>	<b>Console centrale en noyer marron à pores ouverts</b> <i>Uniquement avec H12</i>	0,00	<b>0,00</b>	o	o	o	o
<b>663</b>	<b>Console centrale en peuplier anthracite à pores ouverts fine lines</b> <i>Uniquement avec 43H</i>	0,00	<b>0,00</b>	o	o	o	o
<b>732</b>	<b>Console centrale en carbone AMG</b> <i>Uniquement avec H73</i>	0,00	<b>0,00</b>	o	o	o	o
<b>697</b>	<b>Console centrale en noyer pont de bateau à pores ouverts</b> <i>Uniquement avec H39</i>	0,00	<b>0,00</b>	o	o	o	o

CODE	EQS - Equipement	Prix € hTVA	Prix € TVAc	EQS 400	EQS 450+	EQS 500 4MATIC	EQS 580 4MATIC
JANTES							
<b>65R</b>	<b>Jantes alliage 19" à 5 branches doubles</b> <i>Avant: 235/55 R19 ; 8,0J x 19H2 ET 30,5 - 101</i> <i>Arrière: 235/55 R19 ; 8,0J x 19H2 ET 30,5 - 101</i>	0,00	<b>0,00</b>	S	S	S	S
<b>39R</b>	<b>Jantes alliage aérodynamiques 21" multibranche</b> <i>Avant: 265/40 R21 ; 9.5J x 21 ET41.5 - 105 XL</i> <i>Arrière: 265/40 R21 ; 9.5J x 21 ET41.5 - 105 XL</i>	900,00	<b>1.089,00</b>	•	•	•	•
<b>R61</b>	<b>Jantes alliage 20" à 5 branches</b> <i>Avant: 255/45 R20 ; 8,5J x 20 ET33 - 105 XL</i> <i>Arrière: 255/45 R20 ; 8,5J x 20 ET33 - 105 XL</i>	1.200,00	<b>1.452,00</b>	•	•	•	•
<b>29R</b>	<b>Jantes alliage 20" à 5 branches</b> <i>Avant: 255/45 R20 ; 8,5J x 20 ET33 - 105 XL</i> <i>Arrière: 255/45 R20 ; 8,5J x 20 ET33 - 105 XL</i>	1.250,00	<b>1.512,50</b>	•	•	•	•
<b>70R</b>	<b>Jantes alliage aérodynamiques 21" multibranche</b> <i>Avant: 265/40 R21 ; 9.5J x 21 ET41.5 - 105 XL</i> <i>Arrière: 265/40 R21 ; 9.5J x 21 ET41.5 - 105 XL</i>	2.100,00	<b>2.541,00</b>	•	•	•	•
<b>86R</b>	<b>Jantes alliage aérodynamiques 21" multibranche</b> <i>Avant: 265/40 R21 ; 9.5J x 21 ET41.5 - 105 XL</i> <i>Arrière: 265/40 R21 ; 9.5J x 21 ET41.5 - 105 XL</i>	2.400,00	<b>2.904,00</b>	•	•	•	•

CODE	AMG LINE - Equipement	Prix € hTVA	Prix € TVAc	EQS 400	EQS 450+	EQS 500 4MATIC	EQS 580 4MATIC
<b>GARNITURES</b>							
<b>231A</b>	<b>Cuir   noir/gris espace</b>	0,00	<b>0,00</b>	S	S	S	S
<b>203A</b>	<b>Cuir   noir/gris espace</b> <i>Uniquement avec PAW</i>	0,00	<b>0,00</b>	o	o	o	o
<b>213A</b>	<b>Cuir   noir/marron Balao</b> <i>Uniquement avec PAW</i>	350,00	<b>423,50</b>	•	•	•	•
<b>219A</b>	<b>Cuir   gris neva/marron Balao</b> <i>Uniquement avec PAW &amp; 59U</i>	350,00	<b>423,50</b>	•	•	•	•
<b>223A</b>	<b>Cuir   noir/bleu Gascogne</b> <i>Uniquement avec PAW</i>	350,00	<b>423,50</b>	•	•	•	•
<b>229A</b>	<b>Cuir   gris neva/marron Balao</b> <i>Uniquement avec 59U</i>	350,00	<b>423,50</b>	•	•	•	•
<b>803A</b>	<b>Cuir nappa   noir/gris espace</b> <i>Uniquement avec PAW</i>	1.000,00	<b>1.210,00</b>	•	•	•	•
<b>813A</b>	<b>Cuir nappa   noir/marron Balao</b> <i>Uniquement avec PAW</i>	1.000,00	<b>1.210,00</b>	•	•	•	•
<b>823A</b>	<b>Cuir nappa   noir/bleu Gascogne</b> <i>Uniquement avec PAW</i>	1.000,00	<b>1.210,00</b>	•	•	•	•
<b>984A</b>	<b>Sellerie spéciale MANUFAKTUR en cuir Nappa Exclusif Brun tabac/noir</b> <i>Uniquement avec P62 &amp; PAW</i>	0,00	<b>0,00</b>	o	o	o	o
<b>986A</b>	<b>Sellerie spéciale MANUFAKTUR en cuir Nappa Exclusif Verts d'eau/noir</b> <i>Uniquement avec P62 &amp; PAW</i>	0,00	<b>0,00</b>	o	o	o	o
<b>987A</b>	<b>Sellerie spéciale MANUFAKTUR en cuir Nappa Exclusif Rouge mystique/noir</b> <i>Uniquement avec P62 &amp; PAW</i>	0,00	<b>0,00</b>	o	o	o	o
<b>988A</b>	<b>Sellerie spéciale MANUFAKTUR en cuir Nappa Exclusif Gris rose/noir</b> <i>Uniquement avec P62 &amp; PAW</i>	0,00	<b>0,00</b>	o	o	o	o
<b>989A</b>	<b>Sellerie spéciale MANUFAKTUR en cuir Nappa Exclusif Blanc intense/noir</b> <i>Uniquement avec P62 &amp; PAW</i>	0,00	<b>0,00</b>	o	o	o	o

CODE	AMG LINE - Equipement	Prix € hTVA	Prix € TVAc	EQS 400	EQS 450+	EQS 500 4MATIC	EQS 580 4MATIC
<b>CIEL DE PAVILLON</b>							
<b>51U</b>	<b>Ciel de pavillon en tissu   noir</b> <i>Pas avec 219A/229A</i>	0,00	<b>0,00</b>	S	S	S	S
<b>59U</b>	<b>Ciel de pavillon en tissu   gris neva</b> <i>Uniquement avec 219A/229A</i>	0,00	<b>0,00</b>	o	o	o	o
<b>61U</b>	<b>Ciel de pavillon en microfibre MICROCUT   noir</b> <i>Uniquement avec PDB &amp; 543</i>	1.600,00	<b>1.936,00</b>	•	•	•	•
<b>INSERTS DECORATIFS</b>							
<b>H08</b>	<b>Inserts décoratifs en tilleul linestructure anthracite à pores ouverts</b> <i>Uniquement avec 775</i>	0,00	<b>0,00</b>	S	S	S	S
<b>H12</b>	<b>Inserts décoratifs en noyer marron à pores ouverts</b> <i>Uniquement avec 798</i>	290,00	<b>350,90</b>	•	•	•	•
<b>43H</b>	<b>Inserts décoratifs en peuplier anthracite à pores ouverts fine lines</b> <i>Uniquement avec 663</i>	740,00	<b>895,40</b>	•	•	•	•
<b>H73</b>	<b>Inserts décoratifs en carbone AMG</b> <i>Uniquement avec 732</i>	1.250,00	<b>1.512,50</b>	•	•	•	•
<b>H39</b>	<b>Inserts décoratifs en noyer marron à pores ouverts</b> <i>Uniquement avec 697</i>	2.700,00	<b>3.267,00</b>	•	•	•	•
<b>CONSOLE CENTRALE</b>							
<b>775</b>	<b>Console centrale en tilleul linestructure anthracite à pores ouverts</b> <i>Uniquement avec H08</i>	0,00	<b>0,00</b>	S	S	S	S
<b>798</b>	<b>Console centrale en noyer marron à pores ouverts</b> <i>Uniquement avec H12</i>	0,00	<b>0,00</b>	o	o	o	o
<b>663</b>	<b>Console centrale en peuplier anthracite à pores ouverts fine lines</b> <i>Uniquement avec 43H</i>	0,00	<b>0,00</b>	o	o	o	o
<b>732</b>	<b>Console centrale en carbone AMG</b> <i>Uniquement avec H73</i>	0,00	<b>0,00</b>	o	o	o	o
<b>697</b>	<b>Console centrale en noyer pont de bateau à pores ouverts</b> <i>Uniquement avec H39</i>	0,00	<b>0,00</b>	o	o	o	o

CODE	AMG LINE - Equipement	Prix € hTVA	Prix € TVAc	EQS 400	EQS 450+	EQS 500 4MATIC	EQS 580 4MATIC
<b>JANTES</b>							
<b>RRP</b>	<b>Jantes alliage AMG 10" à 5 branches</b> <i>Avant: 255/45 R20 ; 8.5 J x 20 ET 33 - 105 XL</i> <i>Arrière: 255/45 R20 ; 8.5 J x 20 ET 33 - 105 XL</i>	0,00	<b>0,00</b>	S	S	S	S
<b>RSX</b>	<b>Jantes alliage AMG 19" à 5 branches doubles</b> <i>Avant: 235/55 R19 ; 8.0 J x 19 ET 34 - 105 XL</i> <i>Arrière: 235/55 R19 ; 8.0 J x 19 ET 34 - 105 XL</i>	0,00	<b>0,00</b>	○	○	○	○
<b>RVT</b>	<b>Jantes alliage AMG 10" à 5 branches</b> <i>Avant: 255/45 R20 ; 8.5 J x 20 ET 33 - 105 XL</i> <i>Arrière: 255/45 R20 ; 8.5 J x 20 ET 33 - 105 XL</i>	50,00	<b>60,50</b>	●	●	●	●
<b>RWQ</b>	<b>Jantes en alliage AMG 21" à branches croisées</b> <i>Avant: 265/40 R21 ; 9.5 J x 21 ET 41.5 - 105 XL</i> <i>Arrière: 265/40 R21 ; 9.5 J x 21 ET 41.5 - 105 XL</i>	1.450,00	<b>1.754,50</b>	●	●	●	●
<b>RQW</b>	<b>Jantes en alliage AMG 21" multi-branches</b> <i>Avant: 265/40 R21 ; 9.5 J x 21 ET 41.5 - 105 XL</i> <i>Arrière: 265/40 R21 ; 9.5 J x 21 ET 41.5 - 105 XL</i>	1.700,00	<b>2.057,00</b>	●	●	●	●
<b>RPF</b>	<b>Jantes en alliage AMG 22" multi-branches</b> <i>Avant: 265/40 R22 ; 9.5 J x 22 ET 41.5 - 105 XL</i> <i>Arrière: 265/40 R22 ; 9.5 J x 22 ET 41.5 - 105 XL</i>	2.500,00	<b>3.025,00</b>	●	●	●	●



Options.

CODE	EQUIPEMENTS	Prix € hTVA	Prix € TVAc	EOS	AMG Line
<b>PEINTURES</b>					
<b>715U</b>	<b>Gris chaud</b> uni	0,00	<b>0,00</b>	○	○
<b>197U</b>	<b>Noir obsidienne</b> Peinture métallisée	990,00	<b>1.197,90</b>	●	●
<b>922U</b>	<b>Argent high-tech</b> Peinture métallisée	990,00	<b>1.197,90</b>	●	●
<b>595U</b>	<b>Bleu nautique</b> Peinture métallisée	990,00	<b>1.197,90</b>	●	●
<b>831U</b>	<b>Gris graphite</b> Peinture métallisée	990,00	<b>1.197,90</b>	●	●
<b>771U</b>	<b>Marron velvet</b> Peinture métallisée	990,00	<b>1.197,90</b>	●	●
<b>842U</b>	<b>Bleu sodalithe</b> Peinture métallisée	990,00	<b>1.197,90</b>	●	●

CODE	EQUIPEMENTS	Prix € hTVA	Prix € TVAc	EOS	AMG Line
PEINTURES MANUFAKTUR					
<b>993U</b>	<b>Rouge Patagonie</b> Peinture métallisée MANUFAKTUR	2.050,00	<b>2.480,50</b>	•	•
<b>885U</b>	<b>Blanc Opale</b> Peinture métallisée MANUFAKTUR	2.050,00	<b>2.480,50</b>	•	•
<b>190U</b>	<b>Gris silicium</b> Peinture uni MANUFAKTUR	3.950,00	<b>4.779,50</b>	•	•
<b>660U</b>	<b>Rouge Rubellite</b> Peinture métallisée MANUFAKTUR	3.950,00	<b>4.779,50</b>	•	•
<b>378U</b>	<b>MANUFAKTUR Vert-argent magno</b> Peinture uni MANUFAKTUR	5.900,00	<b>7.139,00</b>	•	•
<b>677U</b>	<b>Or Kalahari magno</b> Peinture mate MANUFAKTUR	5.900,00	<b>7.139,00</b>	•	•
<b>659U</b>	<b>Blanc opale magno</b> Peinture mate MANUFAKTUR	5.900,00	<b>7.139,00</b>	•	•
<b>818U</b>	<b>Gris graphite magno</b> Peinture mate MANUFAKTUR	5.900,00	<b>7.139,00</b>	•	•
<b>056U</b>	<b>Noir nocturne magno</b> Peinture mate MANUFAKTUR	5.900,00	<b>7.139,00</b>	•	•
<b>944U</b>	<b>Noir scintilant MANUFAKTUR</b> Peinture métallisée MANUFAKTUR	7.300,00	<b>8.833,00</b>	•	•

CODE	EQUIPEMENTS	Prix € hTVA	Prix € TVAc	EOS	AMG Line
<b>PACKS D'OPTIONS</b>					
<b>PDA</b>	<b>Pack Avantage</b> Contient : P35 - Digital light U19 - MBUX Augmented Reality pour navigation U49 - Clapet de prise électrique du véhicule	0,00	<b>0,00</b>	S	S
<b>PDB</b>	<b>Pack Avantage Plus</b> Contient : Contenu Pack Avantage (code PDA) avec: 401 - Sièges climatisés à l'avant 444 - Affichage tete haute (HUD) 5B1 - Compartiment de rangement sous la console centrale 581 - Climatisation automatique THERMOTRONIC 878 -Éclairage d'ambiance actif P53 - ENERGIZING AIR CONTROL plus U25 - Baguettes de seuil avec inscription "Mercedes-Benz" 810 - Burmester® Surround sound system	4.200,00	<b>5.082,00</b>	•	•
<b>PDC</b>	<b>Pack Premium</b> Contient : Contenu Pack Avantage Plus (code PBD) avec: 292 - PRE-SAFE Impluse Side 399 - Sièges multicontours avec fonction massage Pro à l'avant 589 - Eclairage de proximité avec projection animée dus motif Mercedes-Benz x2 596 - GUARD 360° inbraakwerend warmte - en geluidsisolerend gelaagd veiligheidsglas P21 - Pack AIR BALANCE	7.000,00	<b>8.470,00</b>	•	•

CODE	EQUIPEMENTS	Prix € hTVA	Prix € TVAc	EOS	AMG Line
<b>PAW</b>	<b>Pack Sièges arrières Executif -</b>	3.250,00	<b>3.932,50</b>	●	●
	Contient:	0,00	<b>0,00</b>	-	-
	561 - Boucles de ceinture design à l'avant et à l'arrière				
	7U3 - Executive seats				
	322 - Chauffage du cou et des épaules à l'arrière				
	452 - Siège passager avant réglable électriquement depuis le compartiment arrière				
	406 - Sièges multicontours à l'arrière avec coussins actifs et fonction massage				
	903 - Chauffage de siège Plus à l'arrière				
	<i>Uniquement avec PDB/PDC</i>				
	<i>Uniquement avec 203A/213A/215A/219A/223A/525A/803A/813A/815A/823A/984A/986A/987A/988A/989A</i>				
<b>PAT</b>	<b>Pack sièges arrière Plus</b>	2.350,00	<b>2.843,50</b>	●	●
	Contient:				
	236 - Éclairage arrière adaptatif				
	306 - Airbag ceinture et latérales à l'arrière				
	402 - Sièges climatisés à l'arrière				
	<i>Uniquement avec 111A/121A/131A/651A/974A/976A/977A/978A/979A/984A/986A/987A/988A/989A</i>				

CODE	EQUIPEMENTS	Prix € hTVA	Prix € TVAc	EOS	AMG Line
P47	Pack stationnement avec caméra 360°			•	•
EXTERIEUR					
840	Vitres latérales arrière/lunette arrière assombris	390,00	471,90	•	•
U50	Suppression des vitres teintées	0,00	0,00	○	○
P55	Pack night	360,00	435,60	•	•
550	Dispositif d'attelage et ESP® avec système de stabilisation de la remorque	840,00	1.016,40	•	•
596	Verre feuilleté à isolation thermique et acoustique réfléchissant les infrarouges en combinaison avec PDC	1.150,00 0,00	1.391,50 0,00	• ○	• ○
597	Pare-brise chauffant	580,00	701,80	•	•
875	Lave-glace chauffant	120,00	145,20	•	•
U47	Déflexeur arrière AMG	350,00	423,50	•	•
PAX	Digital Light incl 318 & 628	500,00	605,00	•	•
INTERIEUR					
P62	Pack intérieur MANUFAKTUR 328 - Baguettes de seuil avec inscription "Mercedes-Benz" 418 - Volant bicolore en cuir Nappa MANUFAKTUR 590 - Eclairage de proximité avec projection logo B62 - MANUFAKTUR vloermatten hooplig met geborduurde Mercedes - Benz ster C06 - Coussin additionnel MANUFAKTUR avec étoile Mercedes brodée <i>Uniquement avec 974A/976A/977A/978A/979A/984A/986A/987A/988A/989A</i>	7.350,00	8.893,50	•	•

CODE	EQUIPEMENTS	Prix € hTVA	Prix € TVAc	EOS	AMG Line
<b>P24</b>	<b>Pack Confort KEYLESS-GO Plus</b> A compris portes confort à l'avant et à l'arrière et fermeture assistée	1.200,00	<b>1.452,00</b>	●	●
INTERIEUR					
<b>P87</b>	<b>Pack cuir nappa exclusif</b> Contient: 529A - Cuir nappa   gris neva/bleu Gascogne 561 - Boucles de ceinture design et éclairées à l'avant et à l'arrière	0,00	<b>0,00</b>	-	-
<b>401</b>	<b>Sièges climatisés à l'avant avec chauffage de siège</b>	855,00	<b>1.034,55</b>	●	●
<b>443</b>	<b>Volant chauffant</b>	100,00	<b>121,00</b>	-	-
<b>399</b>	<b>Sièges multicontours</b> Pris avec PDC	0,00 0,00	<b>0,00</b> <b>0,00</b>	○	○
<b>P24</b>	<b>Pack Confort KEYLESS-GO Plus</b> A compris portes confort à l'avant et à l'arrière et fermeture assistée	1.200,00	<b>1.452,00</b>	●	●
<b>303</b>	<b>Ceintures de sécurité chauffantes à l'avant</b>	350,00	<b>423,50</b>	●	●
<b>543</b>	<b>Pare-soleils</b>	0,00	<b>0,00</b>	○	○
<b>61U</b>	<b>Ciel de pavillon en microfibre MICROCUT noir</b> <i>Uniquement avec PDB/PDC</i>	1.600,00	<b>1.936,00</b>	●	●
TRAIN DE ROULEMENT					
<b>L5C</b>	<b>Volant sport multifonctions en cuir nappa</b>	0,00	<b>0,00</b>	○	○
<b>L7B</b>	<b>Volant multifonction en cuir Nappa au design Yoke</b> <i>Uniquement avec 216 &amp; 216</i>	2.500,00	<b>3.025,00</b>	●	●
<b>216</b>	<b>Essieu arrière directionnel jusqu'à 10</b> <i>Uniquement avec L7B &amp; 210</i>	0,00	<b>0,00</b>	○	○
<b>210</b>	<b>Steer-by-wire</b> <i>Uniquement avec L7B en 216</i>	0,00	<b>0,00</b>	○	○

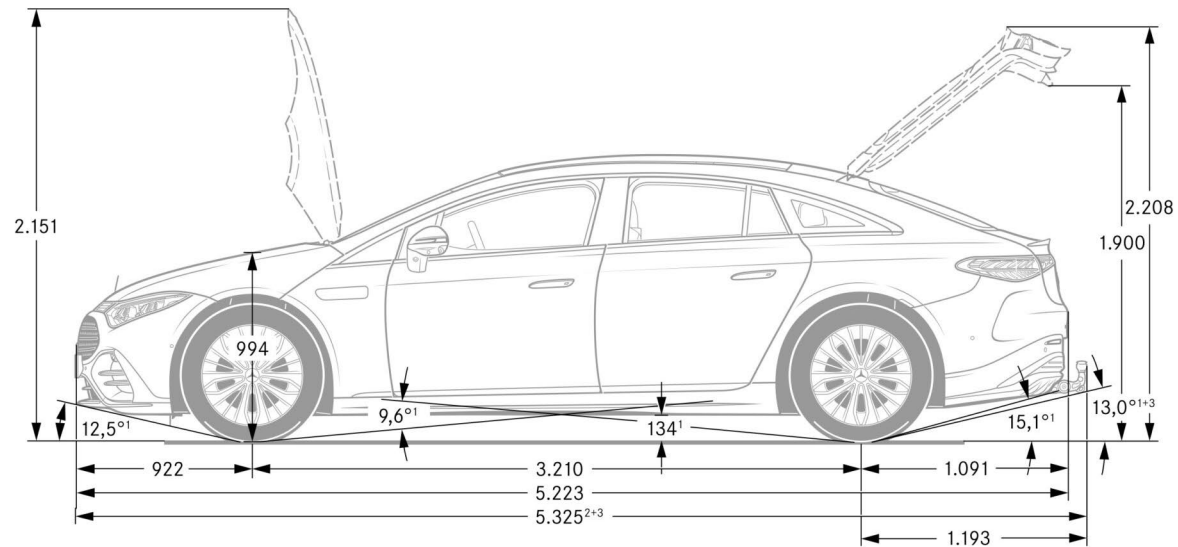
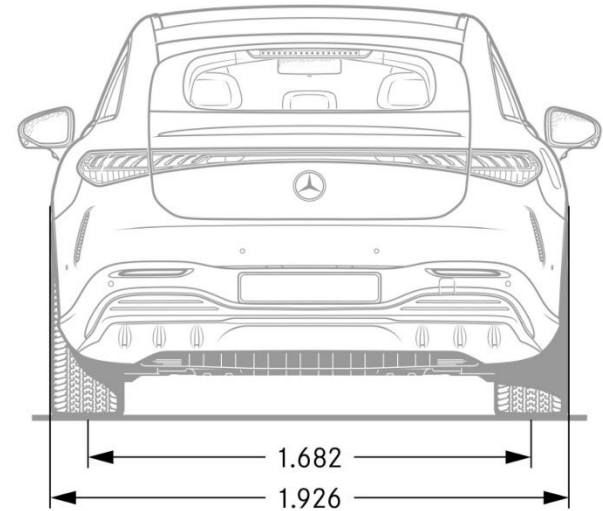
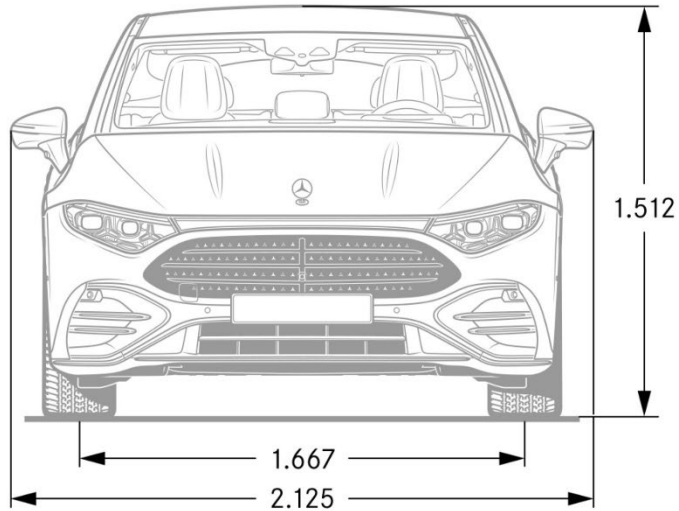
CODE	EQUIPEMENTS	Prijs € excl. BTW	Prijs € incl. BTW	EOS	EOS AMG Line
<b>RADIO &amp; COMMUNICATIE</b>					
<b>21U</b>	<b>Dashcam</b>	200,00	<b>242,00</b>	•	•
<b>445</b>	<b>Affichage tete haute MBUX ave réalité augmentée</b> <i>Avec PDB/PDC</i>	2.000,00	<b>2.420,00</b>	•	•
<b>U58</b>	<b>2 écouteurs sans fil</b>	400,00	<b>484,00</b>	•	•
<b>854</b>	<b>MBUX high-end entertainment arrière</b> <i>Uniquement avec PDB/PDC</i>	3.390,00	<b>4.101,90</b>	•	•
<b>RECHARGE</b>					
<b>637</b>	<b>Système de charge flexible</b>	660,00	<b>798,60</b>	•	•
<b>Veiligheid</b>					
<b>292</b>	<b>PRE-SAFE Impluse Side</b>	200,00	<b>242,00</b>	•	•
<b>P20</b>	<b>MB Drive Assist</b>	1.450,00	<b>1.754,50</b>	•	•



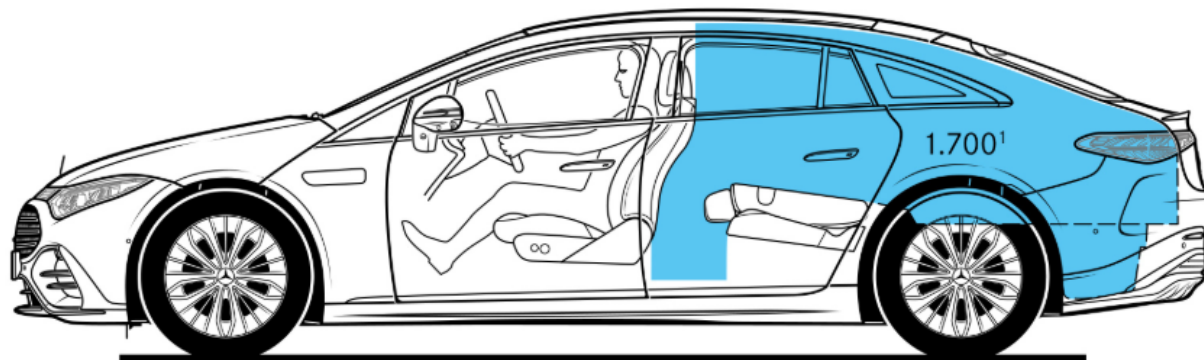
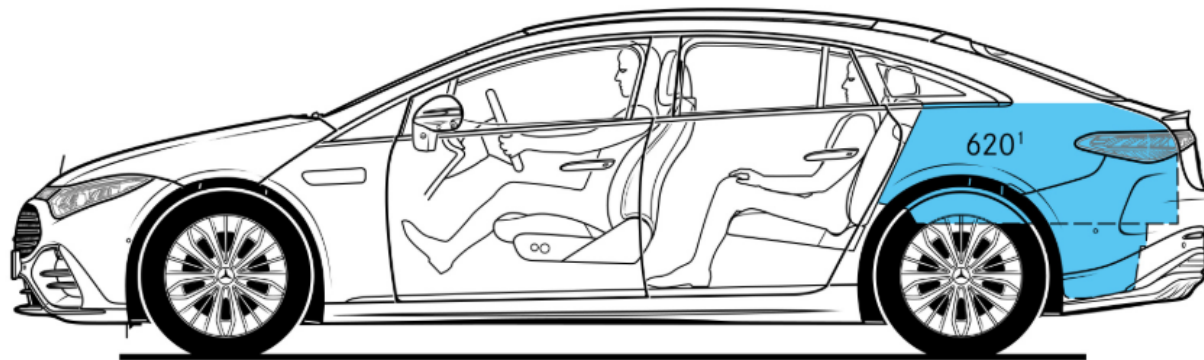
Données techniques.

<b>DONNÉES TECHNIQUES</b>	<b>EQS 400</b>	<b>EQS 450+</b>	<b>EQS 500 4MATIC</b>	<b>EQS 580 4MATIC</b>
<b>BAUMUSTER</b>	297.113	297.125	297.114	297.139
<b>MOTEUR ÉLECTRIQUE</b>				
Puissance max. (kW/ch)	270/367	300/408	350/476	430/585
Couple max. (Nm)	505	505	750	800
Puissance max. (combinée) (kW/ch)	-	-	-	-
Couple max. (combiné) (Nm)	-	-	-	-
Batterie HV - contenu énergétique utilisable (kWh)	112	122	122	122
Capacité de charge AC maximum (kW)	22	22	22	22
Temps de charge AC 10%-100% état de charge (net) Mode 3 à 11 I	11,5	13,5	13,5	13,5
Puissance de charge maxi DC (kW)	330	350	350	350
Temps de charge DC état de charge 10%-80% (net) (min)	25 min	27 min	27 min	27 min
<b>PERFORMANCES</b>				
Vitesse de pointe (km/h)	210	210	210	210
Accélération 0-100 km/h (sec.)	6,2	5,9	4,5	4,1
<b>CONSOMMATION DE CARBURANT/ÉMISSIONS</b>				
Carburant	Electricité	Electricité	Electricité	Electricité
Capacité de la batterie (kW/h)	112	122	122	122
Consommation électrique combinée WLTP (kWh/100km)	16,2 - 19,3	15,7 - 19,3	16,6 - 19,5	16,6 - 19,5
Autonomie électrique (km)	797 - 677	906 - 745	855 - 731	855 - 731
<b>POIDS/CHARGE UTILE</b>				
Poids à vide/charge utile (kg)	2550/570	2550/570	2660/545	2660/545
Charge maximale sur le toit (kg)	100	100	100	100
	75	75	75	75
Charge remorquée autorisée non freinée/freinée [à 12%] (kg)	750/1600	750/1600	750/1700	750/1.700
Volume du coffre à bagages (l)	610 - 1.690	610 - 1.690	610 - 1.690	610 - 1.690

# Dimensions Mercedes-Benz EQS



# Dimensions & volume de bagage Mercedes-Benz EQS



# Annexe.

---

## **DISCLAIMER.**

Les valeurs indiquées ont été déterminées selon les méthodes de mesure prescrites. Il s'agit des 'valeurs CO2 WLTP' au sens de l'article 2 nr. 3 du règlement d'exécution (EU) 2017/1153. Les valeurs de consommation ont été calculées sur la base de ces valeurs.

La consommation électrique a été déterminée sur la base de la directive 692/2008/CE. Les valeurs indiquées ne sont pas liées à un véhicule en particulier. Elles ont pour seul but de permettre la comparaison entre différents véhicules. Les valeurs peuvent varier selon les équipements et options choisis.

Les prix catalogue conseillé sont des prix maximum recommandés. Sous réserve de modifications. Les prix des options s'appliquent uniquement aux options montées à l'usine. Prix sous réserve de modifications dans la construction et l'exécution ainsi que d'erreurs d'impression

À la commande de votre Mercedes-Benz, votre concessionnaire est en droit de vous demander un acompte de 15 % sur le prix consommateur.

Les informations et caractéristiques techniques communiquées concernant les jantes et les pneus (notamment les dimensions, indices de charge et autres spécifications) sont fournies à titre indicatif et n'ont pas de valeur contractuelle. Certaines dimensions de jantes peuvent ne pas être compatibles avec des pneus hiver. Il appartient à l'utilisateur de vérifier, préalablement à tout achat ou montage, la conformité des pneus hiver sélectionnés avec les spécifications techniques de son véhicule, telles que définies par le constructeur. La responsabilité du vendeur ne saurait être engagée en cas d'incompatibilité résultant d'un choix non conforme à ces recommandations.

Donnons priorité à la sécurité.

Informations environnementales AR 19/03/2004 : [www.mercedes.be](http://www.mercedes.be)

Sous réserve d'erreurs d'impression et modifications depuis l'impression

Mercedes-Benz Belgium Luxembourg SA - Avenue du Péage 68 - 1200 Bruxelles

RPM Bruxelles, TVA BE 0419.946.355

Sous réserve de modifications.

# Annexe.

---

Conformément à la loi européenne sur les données (règlement (UE) 2023/2854), vous avez le droit d'accéder aux données générées par les véhicules Mercedes-Benz qui sont <https://www.mercedes-benz.com/en/privacy-overview>





*me*

[mercedes-benz.com](http://mercedes-benz.com)