



# De Mercedes-Benz EQS.

Prijslijst geldig vanaf 14 april 2026.

Mercedes-Benz





Standaarduitrusting.

CODE      STANDAARDUITRUSTING

EXTERIEUR

		EQS	AMG Line
	Voorbumper met bovenste sierlijst in chroom en onderste sierlijst in zwart	S	S
	Raamomlijsting in chroom	S	S
	Buitenspiegels gespoten in koetswerkkleur	S	S
413	Panoramisch schuifdak	C	S
P31	AMG exterieur	-	S
P15	Electric Art exterieur	S	-
772	AMG-bodykit bestaande uit een AMG-voorbumper met middenrand onderaan in hoogglanzend zwart en sierelement in chroom	S	S
	Chromen frontsplitter	S	S
	Luchtinlaatvinnen en inzetstukken links en rechts vooraan in glanzend zwart met sierdelen in chroom	S	S
	Specifieke AMG-achterbumper met glanzend zwarte diffusorinzet en dubbele chromen sierlijst	S	S
	Winglets op de luchtuitlaten links en rechts achter in korrelzwarte afwerking	S	S
3K0	Verlichte ster	-	S
4B7	Verlichte radiatorrooster	S	S
5U4	Radiatorrooster met sterpatroon	-	S
5U8	Radiatorrooster met chromen applicaties en ster op motorkap	S	-

INTERIEUR

P29	AMG interieur	-	S
P14	Electric Art interieur	S	-
873	Verwarmde bestuurders- en voorpassagierszetels	S	S
872	Verwarmde achterzetels	S	S
7U2	Comfortzetels	S	-
7U4	Sportzetels	-	S
436	Comforthoofdsteunen vooraan	S	-
437	Comforthoofdsteunen achteraan	S	S
431	Gegalvaniseerde schakelpaddles aan het stuur in zilverchroom	-	S
5B1	Opbergvak onder midden console	S	S
309	Bekerhouder/fleshouder	S	S
275	Memorypakket	S	S
241	Elektrisch verstelbare bestuurderszetel met geheugenfunctie	S	S

CODE	STANDAARDUITRUSTING	EQS	AMG Line
242	Elektrisch verstelbare passagierszetel vooraan met geheugenfunctie	S	S
	Elektrisch verstelbaar stuur en buitenspiegel met geheugenfunctie	S	S
U22	Viervoudig verstelbare lendensteun voor zetels vooraan	S	S
	Zitdiepteverstelling met kussens zonder tussenruimte	S	S
287	Achterbankleuning neerklapbaar	S	S
PAS	Stoelenpakket achter	S	S
223	Elektrisch verstelbare stoelen achteraan	S	S
326	Comfort armsteun achteraan	S	S
U12	Voetmatten (fluweel)	S	-
U26	Vloermatten met AMG logo	-	S
U25	Verlichte instaplijsten met opschrift 'Mercedes-Benz'	S	S
723	EASY-PACK bagageafdekking	S	S
876	Binnenverlichtingspakket	S	S
891	Sfeerverlichting met indirecte verlichting	S	S
894	Sfeerverlichting in 64 kleuren	S	S
897	Draadloos oplaadsysteem voor smartphone vooraan	S	S
898	Draadloos oplaadsysteem voor smartphone achteraan	S	S
	Contourverlichting van de stoelen	S	S
580	Automatische klimaatregeling THERMATIC met 2 zones	S	S
583	Waterpomp	S	S
<b>RADIO &amp; COMMUNICATIE</b>			
PAG	MBUX HYPERSCREEN	S	S
	Verweven centraal display met 17,7" OLED touchscreen	S	S
	Verweven bestuurderdisplay met 12,3" LCD-display	S	S
860	Verweven passagierdisplay vooraan met 12,3" OLED touchscreen	S	S
	Bestuurdersdisplay, centraal OLED-display en OLED-display voorpassagier verbonden onder doorlopend glas	S	S
U31	Draadloze koptelefoon (1x)	S	S
530	MBUX multimediasysteem	S	S
382	Communicatiemodule (LTE/5G) voor het gebruik van Mercedes me connect-services	S	S
39U	Remote and extended Charging Services Premium (Inbegrepen gedurende 1 jaar vanaf activering)	S	S
365	Navigatiesysteem met harde schijf	S	S

CODE	STANDAARDUITRUSTING	EQS	AMG Line
355	MBUX uitgebreide functies	S	S
367	Vorbereiding voor Live Traffic Information (Inbegrepen gedurende 3 jaar vanaf activering)	S	S
U19	Augmented reality voor MBUX navigatie	S	S
537	Digitale radio (DAB+)	S	S
72B	USB-pakket Plus	S	S
	2 USB-C-poorten in het voorste opbergvak, snel opladen en gegevensoverdracht mogelijk	S	S
	2 USB-C-poorten in de centrale armsteun, snel opladen en gegevensoverdracht mogelijk	S	S
	2 USB-C-poorten achteraan de middenconsole, snel opladen	S	S
14U	Smartphone integratiepakket	S	S
16U	Apple CarPlay™	S	S
17U	Android Auto™	S	S
	Vehicle noise compensation	S	S
<b>VEILIGHEID &amp; TECHNOLOGIE</b>			
	LED-achterlichten in 3D-propellerdesign met achterlichtstrip	S	S
P35	DIGITAL LIGHT	S	S
318	High-Definition LED-koplampen met projectiemodule (meer dan 1,3 miljoen pixels per koplamp)	S	S
628	Adaptive grootlichtassistent Plus	S	S
	ULTRA RANGE functie voor grootlicht	S	S
P47	Parkeerpakket met 360° camera	S	S
P49	Spiegelpakket	S	S
249	Anti-verblindingspiegels (binnen)	S	S
500	Elektrisch inklapbare buitenspiegels	S	S
587	Omgevingsverlichting in beide spiegels met projectie van het merklogo	S	S
PAF	Akoestisch comfortpakket	S	S
P17	KEYLESS GO-comfortpakket	S	S
889	KEYLESS-GO: Toegang-en startsysteem zonder sleutel	S	S
	Automatisch intrekken van de handgrepen bij het starten of vergrendelen van de deuren	S	S
871	HANDS-FREE ACCESS	S	S
896	Pre-installatie voor digitale voertuigsleutel	S	S
890	EASY-PACK elektrohydraulisch openende en sluitende achterklep	S	S
883	Soft-close functie voor de portieren	S	S

CODE	STANDAARDUITRUSTING	EQS	AMG Line
546	Actieve snelheidslimietassistent	S	S
K33	Automatische herstart in de file	S	S
K34	Route gebaseerde snelheidsaanpassing	S	S
K50	Afstandsassistent DISTRONIC	S	S
K52	Stop sign and traffic light warning	S	S
K53	Dodehoekassistent	S	S
K54	Rijstrookassistentie functie	S	S
K55	Verkeerstekenassistent	S	S
K56	Snelheidslimietwaarschuwing	S	S
K57	Remassistent	S	S
K58	Noodstopfunctie	S	S
K59	Uitwijkfunctie	S	S
K60	Uitstapwaarschuwing	S	S
K61	Manoeuvrerhulp	S	S
K62	Achteruitrijcamera	S	S
K64	Dodehoekassistent Plus	S	S
299	Veiligheidssysteem PRE-SAFE® (intelligente anticipatie op ongevallen)	S	S
B59	DYNAMIC SELECT	S	S
489	AIRMATIC luchtvering	S	S
U10	Automatische uitschakeling van de voorpassagiersairbag	S	S
U60	Bescherming voetgangers	S	S
215	Adaptief dempingsysteem	S	S
201	Achterasbesturing met verstelbare stuurhoek tot 4,5°	S	S
P82	Antidiefstalpakket GUARD 360° Plus	S	S
817	Alarmsirene	S	S
551	Anti-diefstal en inbraakalarm	S	S
552	Interieurbescherming (wordt geactiveerd wanneer beweging wordt gedetecteerd in het passagierscompartiment)	S	S
882	Wegsleepbeveiliging met visuele en hoorbare waarschuwingen	S	S
	Botsingsdetectie met opname van camerabeelden (Inbegrepen gedurende 3 jaar vanaf activering)	S	S
	Assistentie bij autodiefstal (Inbegrepen gedurende 3 jaar vanaf activering)	S	S
	Deactivatie van de reservesleutel (Inbegrepen gedurende 3 jaar vanaf activering)	S	S

CODE	STANDAARDUITRUSTING	EQS	AMG Line
290	Windowbags	S	S
294	Knieairbag bestuurderszijde	S	S
325	Centrale airbag	S	S
293	Laterale airbags achteraan	S	S
351	Mercedes-Benz noodoproepsysteem (Inbegrepen gedurende 10 jaar vanaf activering)	S	S
475	Bandendruk-controlesysteem	S	S
70B	Fluohesje voor bestuurder	S	S
B53	Akoestische omgevingsbescherming	S	S
B51	TIREFIT met bandenspanningscompressor	S	S
U01	Indicator voor veiligheidsgordels achteraan	S	S
682	Brandblusapparaat 2-trapstransmissie	S	S
<b>CHARGE</b>			
83B	Gelijkstroom-laadsysteem (DC), tot 200kW	S	S
84B	Wisselstroom-laadsysteem (AC), tot 22kW	S	S
9B5	Oplaadkabel tot 22 kW voor wallbox en openbaar laadstations [type 2, driefasige stroom, 32A, 7m]	S	S
U49	Elektrische laadklep	S	S



Prijzen.

# EQS

Versie	Vermogen		Elektrische actieradius [WLTP]	Gecombineerd elektrisch verbruik [WLTP]	Aanbevolen catalogusprijs	
					excl. BTW	incl. BTW
<u>Elektrisch</u>						
EQS 400	270 kW	<b>367 pk</b>	797 km	16,2 kWh/100km	82.500,00 EUR	<b>99.825,00 EUR</b>
EQS 450+	300 kW	<b>408 pk</b>	906 km	15,7 kWh/100km	88.500,00 EUR	<b>107.085,00 EUR</b>
EQS 500 4MATIC	350 kW	<b>476 pk</b>	855 km	16,6 kWh/100km	96.000,00 EUR	<b>116.160,00 EUR</b>
EQS 580 4MATIC	430 kW	<b>585 pk</b>	855 km	166,0 kWh/100km	111.000,00 EUR	<b>134.310,00 EUR</b>

## EQS | AMG Line

Versie	Vermogen		Elektrische actieradius [WLTP]	Gecombineerd elektrisch verbruik [WLTP]	Aanbevolen catalogusprijs	
					excl. BTW	incl. BTW
<u>Elektrisch</u>						
EQS 400 AMG Line	270 kW	<b>367 pk</b>	791 km	16,3 kWh/100km	86.100,00 EUR	<b>104.181,00 EUR</b>
EQS 450+ AMG Line	300 kW	<b>408 pk</b>	874 km	16,4 kWh/100km	92.100,00 EUR	<b>111.441,00 EUR</b>
EQS 500 4MATIC AMG Line	350 kW	<b>476 pk</b>	849 km	16,8 kWh/100km	99.600,00 EUR	<b>120.516,00 EUR</b>
EQS 580 4MATIC AMG Line	430 kW	<b>585 pk</b>	849 km	16,8 kWh/100km	114.600,00 EUR	<b>138.666,00 EUR</b>



Uitrustingslijnen.

CODE	EQS - Uitrusting	Prijs € excl. BTW	Prijs € incl. BTW	EQS 400	EQS 450+	EQS 500 4MATIC	EQS 580 4MATIC
<b>BEKLEDING</b>							
201A	<b>Leder   zwart/spacegrijs</b>	0,00	<b>0,00</b>	S	S	S	S
203A	<b>Leder   zwart/spacegrijs</b> <i>Enkel met PAW</i>	0,00	<b>0,00</b>	o	o	o	o
205A	<b>Leder   macchiato beige/spacegrijs</b> <i>Enkel met 55U</i>	350,00	<b>423,50</b>	•	•	•	•
209A	<b>Leder   nevgrijs/Balaobruin</b> <i>Enkel met 59U</i>	350,00	<b>423,50</b>	•	•	•	•
211A	<b>Leder   zwart/Balaobruin</b>	350,00	<b>423,50</b>	•	•	•	•
213A	<b>Leder   zwart/Balaobruin</b> <i>Enkel met PAW</i>	350,00	<b>423,50</b>	•	•	•	•
215A	<b>Leder   macchiato beige/spacegrijs</b> <i>Enkel met PAW &amp; 55U</i>	350,00	<b>423,50</b>	•	•	•	•
219A	<b>Leder   nevgrijs/Balaobruin</b> <i>Enkel met PAW &amp; 59U</i>	350,00	<b>423,50</b>	•	•	•	•
223A	<b>Leder   zwart / Biskajeb lau</b> <i>Enkel met PAW</i>	350,00	<b>423,50</b>	•	•	•	•
801A	<b>Nappa leder   zwart/spacegrijs</b> <i>Enkel met PDB &amp; 399</i>	1.000,00	<b>1.210,00</b>	•	•	•	•
803A	<b>Nappa leder   zwart/spacegrijs</b> <i>Enkel met PAW</i>	1.000,00	<b>1.210,00</b>	•	•	•	•
805A	<b>Nappa leder   macchiato beige/spacegrijs</b> <i>Enkel met PDB &amp; 399 &amp; 55U</i>	1.000,00	<b>1.210,00</b>	•	•	•	•
811A	<b>Nappa leder   zwart/Balaobruin</b> <i>Enkel met PDB &amp; 399</i>	1.000,00	<b>1.210,00</b>	•	•	•	•
813A	<b>Nappa leder   zwart/Balaobruin</b> <i>Enkel met PAW</i>	1.000,00	<b>1.210,00</b>	•	•	•	•
815A	<b>Nappa leder   macchiato beige/spacegrijs</b> <i>Enkel met PAW &amp; 55U</i>	1.000,00	<b>1.210,00</b>	•	•	•	•

CODE	EQS - Uitrusting	Prijs € excl. BTW	Prijs € incl. BTW	EQS 400	EQS 450+	EQS 500 4MATIC	EQS 580 4MATIC
<b>BEKLEDING</b>							
<b>821A</b>	<b>Nappa leder   zwart / Biskajeblauw</b> Enkel met PDB & 399	1.000,00	<b>1.210,00</b>	●	●	●	●
<b>823A</b>	<b>Nappa leder   zwart / Biskajeblauw</b> <i>Enkel met PAW</i>	1.000,00	<b>1.210,00</b>	●	●	●	●
<b>505A</b>	<b>Nappaleder Exclusief macchiato beige / space grey</b> Enkel met P87 & 55U	0,00	<b>0,00</b>	○	○	○	○
<b>525A</b>	<b>Nappaleder Exclusief macchiato beige / space grey</b> <i>Enkel met P87 &amp; PAW &amp; 55U</i>	0,00	<b>0,00</b>	○	○	○	○
<b>974A</b>	<b>MANUFAKTUR Nappaleder Exclusief Tabaksbruin/zwart</b> <i>Enkel met P62</i>	0,00	<b>0,00</b>	○	○	○	○
<b>976A</b>	<b>MANUFAKTUR Nappaleder Exclusief meergroen/zwart</b> <i>Enkel met P62</i>	0,00	<b>0,00</b>	○	○	○	○
<b>977A</b>	<b>MANUFAKTUR Nappaleder Exclusief Mystiekrood/zwart</b> <i>Enkel met P62</i>	0,00	<b>0,00</b>	○	○	○	○
<b>978A</b>	<b>MANUFAKTUR Nappaleder Exclusief Rozengrijs / zwart</b> <i>Enkel met P62</i>	0,00	<b>0,00</b>	○	○	○	○
<b>979A</b>	<b>MANUFAKTUR Nappaleder Exclusief diepwit/zwart</b> <i>Enkel met P62</i>	0,00	<b>0,00</b>	○	○	○	○
<b>984A</b>	<b>MANUFAKTUR Nappaleder Exclusief Tabaksbruin/zwart</b> <i>Enkel met P62 &amp; PAW</i>	0,00	<b>0,00</b>	○	○	○	○
<b>986A</b>	<b>MANUFAKTUR Nappaleder Exclusief meergroen/zwart</b> <i>Enkel met P62 &amp; PAW</i>	0,00	<b>0,00</b>	○	○	○	○
<b>987A</b>	<b>MANUFAKTUR Nappaleder Exclusief Mystiekrood/zwart</b> <i>Enkel met P62 &amp; PAW</i>	0,00	<b>0,00</b>	○	○	○	○
<b>988A</b>	<b>MANUFAKTUR Nappaleder Exclusief Rozengrijs / zwart</b> <i>Enkel met P62 &amp; PAW</i>	0,00	<b>0,00</b>	○	○	○	○
<b>989A</b>	<b>MANUFAKTUR Nappaleder Exclusief diepwit/zwart</b> <i>Enkel met P62 &amp; PAW</i>	0,00	<b>0,00</b>	○	○	○	○

CODE	EQS - Uitrusting	Prijs € excl. BTW	Prijs € incl. BTW	EQS 400	EQS 450+	EQS 500 4MATIC	EQS 580 4MATIC
<b>DAKBEKLEDING</b>							
<b>51U</b>	<b>Dakbekleding in stof   zwart</b> <i>Niet met 205A/209A/215A/219A/505A/525A/805A/815A</i>	0,00	<b>0,00</b>	S	S	S	S
<b>55U</b>	<b>Dakbekleding in stof   macchiato beige</b> <i>Enkel met 205A/215A/505A/525A/805A/815A</i>	0,00	<b>0,00</b>	o	o	o	o
<b>59U</b>	<b>Dakbekleding in stof   nevgrijs</b> <i>Enkel met 209A/219A</i>	0,00	<b>0,00</b>	o	o	o	o
<b>61U</b>	<b>Dakbekleding in microvezel MICRO CUT   zwart</b> <i>Enkel met PDB &amp; 543</i>	1.600,00	<b>1.936,00</b>	•	•	•	•
<b>65U</b>	<b>Dakbekleding in microvezel MICRO CUT   macchiato beige</b> <i>Enkel met PDB &amp; 543 &amp; 205A/215A/505A/525A/805A/815A</i>	1.600,00	<b>1.936,00</b>	•	•	•	•
<b>SIERELEMENTEN</b>							
<b>H08</b>	<b>Sierelementen in openporig antraciet lindehout met lijnstructuur</b> <i>Enkel met 775</i>	0,00	<b>0,00</b>	S	S	S	S
<b>H12</b>	<b>Sierelementen in openporig bruin walnotenhout</b> <i>Enkel met 798</i>	290,00	<b>350,90</b>	•	•	•	•
<b>43H</b>	<b>Sierelementen in openporige fine-line populierhoutafwerking anthraciet</b> <i>Enkel met 663</i>	740,00	<b>895,40</b>	•	•	•	•
<b>H73</b>	<b>Sierelementen in AMG Carbon</b> <i>Enkel met 732</i>	1.250,00	<b>1.512,50</b>	•	•	•	•
<b>H39</b>	<b>Sierelementen in bruin openporig walnoothout met verticale aluminium afwerking in bootdek look</b> <i>Enkel met 697</i>	2.700,00	<b>3.267,00</b>	•	•	•	•
<b>MIDDENCONSOLE</b>							
<b>775</b>	<b>Middenconsole in openporig antraciet lindehout met lijnstructuur</b> <i>Enkel met H08</i>	0,00	<b>0,00</b>	S	S	S	S
<b>798</b>	<b>Middenconsole in openporig bruin walnotenhout</b> <i>Enkel met H12</i>	0,00	<b>0,00</b>	o	o	o	o
<b>663</b>	<b>Middenconsole in openporige fine-line populierhoutafwerking anthraciet</b> <i>Enkel met 43H</i>	0,00	<b>0,00</b>	o	o	o	o
<b>732</b>	<b>Middenconsole in AMG Carbon</b> <i>Enkel met H73</i>	0,00	<b>0,00</b>	o	o	o	o
<b>697</b>	<b>Middenconsole openporig walnotenhout yachtlook</b> <i>Enkel met H39</i>	0,00	<b>0,00</b>	o	o	o	o

CODE	EQS - Uitrusting	Prijs € excl. BTW	Prijs € incl. BTW	EQS 400	EQS 450+	EQS 500 4MATIC	EQS 580 4MATIC
<b>VELGEN</b>							
<b>65R</b>	<b>19" vijf-dubbelspaaks lichtmetalen velgen</b> <i>Voor: 235/55 R19 ; 8,0J x 19H2 ET 30,5 - 101</i> <i>Achter: 235/55 R19 ; 8,0J x 19H2 ET 30,5 - 101</i>	0,00	<b>0,00</b>	S	S	S	S
<b>39R</b>	<b>21" aerodynamisch multispaaks velgen</b> <i>Voor: 265/40 R21 ; 9.5J x 21 ET41.5 - 105 XL</i> <i>Achter: 265/40 R21 ; 9.5J x 21 ET41.5 - 105 XL</i>	900,00	<b>1.089,00</b>	•	•	•	•
<b>R61</b>	<b>20" vijfspaaks lichtmetalen velgen</b> <i>Voor: 255/45 R20 ; 8,5J x 20 ET33 - 105 XL</i> <i>Achter: 255/45 R20 ; 8,5J x 20 ET33 - 105 XL</i>	1.200,00	<b>1.452,00</b>	•	•	•	•
<b>29R</b>	<b>20" vijfspaaks lichtmetalen velgen</b> <i>Voor: 255/45 R20 ; 8,5J x 20 ET33 - 105 XL</i> <i>Achter: 255/45 R20 ; 8,5J x 20 ET33 - 105 XL</i>	1.250,00	<b>1.512,50</b>	•	•	•	•
<b>70R</b>	<b>21" aerodynamisch multispaaks velgen</b> <i>Voor: 265/40 R21 ; 9.5J x 21 ET41.5 - 105 XL</i> <i>Achter: 265/40 R21 ; 9.5J x 21 ET41.5 - 105 XL</i>	2.100,00	<b>2.541,00</b>	•	•	•	•
<b>86R</b>	<b>21" aerodynamisch multispaaks velgen</b> <i>Voor: 265/40 R21 ; 9.5J x 21 ET41.5 - 105 XL</i> <i>Achter: 265/40 R21 ; 9.5J x 21 ET41.5 - 105 XL</i>	2.400,00	<b>2.904,00</b>	•	•	•	•

CODE	AMG LINE - Uitrusting	Prijs € excl. BTW	Prijs € incl. BTW	EQS 400	EQS 450+	EQS 500 4MATIC	EQS 580 4MATIC
BEKLEDING							
231A	Leder   zwart/spacegrijs	0,00	0,00	S	S	S	S
203A	Leder   zwart/spacegrijs <i>Enkel met PAW</i>	0,00	0,00	o	o	o	o
213A	Leder   zwart/Balaobruin <i>Enkel met PAW</i>	350,00	423,50	•	•	•	•
219A	Leder   nevgrijs/Balaobruin <i>Enkel met PAW &amp; 59U</i>	350,00	423,50	•	•	•	•
223A	Leder   zwart / Biskajeblauw <i>Enkel met PAW</i>	350,00	423,50	•	•	•	•
229A	Leder   nevgrijs/Balaobruin <i>Enkel met 59U</i>	350,00	423,50	•	•	•	•
803A	Nappa leder   zwart/spacegrijs <i>Enkel met PAW</i>	1.000,00	1.210,00	•	•	•	•
813A	Nappa leder   zwart/Balaobruin <i>Enkel met PAW</i>	1.000,00	1.210,00	•	•	•	•
823A	Nappa leder   zwart / Biskajeblauw <i>Enkel met PAW</i>	1.000,00	1.210,00	•	•	•	•
984A	MANUFAKTUR Nappaleder Exclusief Tabaksbruin/zwart <i>Enkel met P62 &amp; PAW</i>	0,00	0,00	o	o	o	o
986A	MANUFAKTUR Nappaleder Exclusief meergroen/zwart <i>Enkel met P62 &amp; PAW</i>	0,00	0,00	o	o	o	o
987A	MANUFAKTUR Nappaleder Exclusief Mystiekrood/zwart <i>Enkel met P62 &amp; PAW</i>	0,00	0,00	o	o	o	o
988A	MANUFAKTUR Nappaleder Exclusief Rozengrijs / zwart <i>Enkel met P62 &amp; PAW</i>	0,00	0,00	o	o	o	o
989A	MANUFAKTUR Nappaleder Exclusief diepwit/zwart <i>Enkel met P62 &amp; PAW</i>	0,00	0,00	o	o	o	o

CODE	AMG LINE - Uitrusting	Prijs € excl. BTW	Prijs € incl. BTW	EQS 400	EQS 450+	EQS 500 4MATIC	EQS 580 4MATIC
<b>DAKBEKLEDING</b>							
<b>51U</b>	<b>Dakbekleding in stof   zwart</b> <i>Niet met 219A/229A</i>	0,00	<b>0,00</b>	S	S	S	S
<b>59U</b>	<b>Dakbekleding in stof   nevgrijs</b> <i>Enkel met 219A/229A</i>	0,00	<b>0,00</b>	o	o	o	o
<b>61U</b>	<b>Dakbekleding in microvezel MICRO CUT   zwart</b> <i>Enkel met PDB &amp; 543</i>	1.600,00	<b>1.936,00</b>	•	•	•	•
<b>SIERELEMEN TEN</b>							
<b>H08</b>	<b>Sierelementen in openporig antraciet lindehout met lijnstructuur</b> <i>Enkel met 775</i>	0,00	<b>0,00</b>	S	S	S	S
<b>H12</b>	<b>Sierelementen in openporig bruin walnoten hout</b> <i>Enkel met 798</i>	290,00	<b>350,90</b>	•	•	•	•
<b>43H</b>	<b>Sierelementen in openporige fine-line populierhoutafwerking anthraciet</b> <i>Enkel met 663</i>	740,00	<b>895,40</b>	•	•	•	•
<b>H73</b>	<b>Sierelementen in AMG Carbon</b> <i>Enkel met 732</i>	1.250,00	<b>1.512,50</b>	•	•	•	•
<b>H39</b>	<b>Sierelementen in bruin openporig walnoothout met verticale aluminium afwerking in bootdek look</b> <i>Enkel met 697</i>	2.700,00	<b>3.267,00</b>	•	•	•	•
<b>MIDDENCONSOLE</b>							
<b>775</b>	<b>Middenconsole in openporig antraciet lindehout met lijnstructuur</b> <i>Enkel met H08</i>	0,00	<b>0,00</b>	S	S	S	S
<b>798</b>	<b>Middenconsole in openporig bruin walnoten hout</b> <i>Enkel met H12</i>	0,00	<b>0,00</b>	o	o	o	o
<b>663</b>	<b>Middenconsole in openporige fine-line populierhoutafwerking anthraciet</b> <i>Enkel met 43H</i>	0,00	<b>0,00</b>	o	o	o	o
<b>732</b>	<b>Middenconsole in AMG Carbon</b> <i>Enkel met H73</i>	0,00	<b>0,00</b>	o	o	o	o
<b>697</b>	<b>Middenconsole openporig walnoten hout yachtlook</b> <i>Enkel met H39</i>	0,00	<b>0,00</b>	o	o	o	o

CODE	AMG LINE - Uitrusting	Prijs € excl. BTW	Prijs € incl. BTW	EQS 400	EQS 450+	EQS 500 4MATIC	EQS 580 4MATIC
<b>VELGEN</b>							
<b>RRP</b>	<b>20" vijfspaakse lichtmetalen AMG-velgen</b> <i>Voor: 255/45 R20 ; 8.5 J x 20 ET 33 - 105 XL</i> <i>Achter: 255/45 R20 ; 8.5 J x 20 ET 33 - 105 XL</i>	0,00	<b>0,00</b>	S	S	S	S
<b>RSX</b>	<b>19" vijf-dubbelspaaks lichtmetalen AMG-velgen</b> <i>Voor: 235/55 R19 ; 8.0 J x 19 ET 34 - 105 XL</i> <i>Achter: 235/55 R19 ; 8.0 J x 19 ET 34 - 105 XL</i>	0,00	<b>0,00</b>	o	o	o	o
<b>RVT</b>	<b>20" vijfspaakse lichtmetalen AMG-velgen</b> <i>Voor: 255/45 R20 ; 8.5 J x 20 ET 33 - 105 XL</i> <i>Achter: 255/45 R20 ; 8.5 J x 20 ET 33 - 105 XL</i>	50,00	<b>60,50</b>	•	•	•	•
<b>RWQ</b>	<b>21" kruispaaks lichtmetalen AMG-velgen</b> <i>Voor: 265/40 R21 ; 9.5 J x 21 ET 41.5 - 105 XL</i> <i>Achter: 265/40 R21 ; 9.5 J x 21 ET 41.5 - 105 XL</i>	1.450,00	<b>1.754,50</b>	•	•	•	•
<b>RQW</b>	<b>21" multispaaaks lichtmetalen AMG-velgen</b> <i>Voor: 265/40 R21 ; 9.5 J x 21 ET 41.5 - 105 XL</i> <i>Achter: 265/40 R21 ; 9.5 J x 21 ET 41.5 - 105 XL</i>	1.700,00	<b>2.057,00</b>	•	•	•	•
<b>RPF</b>	<b>22" multispaaaks lichtmetalen AMG-velgen</b> <i>Voor: 265/40 R22 ; 9.5 J x 22 ET 41.5 - 105 XL</i> <i>Achter: 265/40 R22 ; 9.5 J x 22 ET 41.5 - 105 XL</i>	2.500,00	<b>3.025,00</b>	•	•	•	•



Opties.

CODE	UITRUSTING	Prijs € excl. BTW	Prijs € incl. BTW	EOS	EOS AMG Line
LAKKEN					
715U	<b>Warmgrijs</b> Unilak	0,00	<b>0,00</b>	○	○
197U	<b>Obsidiaanzwart</b> Metallic lak.	990,00	<b>1.197,90</b>	●	●
922U	<b>High-tech zilver</b> Metallic lak	990,00	<b>1.197,90</b>	●	●
595U	<b>Nauticblauw</b> Metallic lak.	990,00	<b>1.197,90</b>	●	●
831U	<b>Grafietgrijs</b> Metallic lak	990,00	<b>1.197,90</b>	●	●
771U	<b>Velvetbruin</b> Metallic lak	990,00	<b>1.197,90</b>	●	●
842U	<b>Sodalietblauw</b> Metallic lak	990,00	<b>1.197,90</b>	●	●

CODE	UITRUSTING	Prijs € excl. BTW	Prijs € incl. BTW	EOS	EOS AMG Line
LAKKEN MANUFAKTUR					
993U	<b>Patagoniërood</b> MANUFAKTUR Metallic lak	2.050,00	<b>2.480,50</b>	•	•
885U	<b>Opalietwit bright</b> MANUFAKTUR Metallic lak	2.050,00	<b>2.480,50</b>	•	•
190U	<b>Siliciumgrijs</b> MANUFAKTUR uni lak	3.950,00	<b>4.779,50</b>	•	•
660U	<b>Rubellietrood</b> MANUFAKTUR Metallic lak	3.950,00	<b>4.779,50</b>	•	•
378U	<b>Verde zilver magno</b> MANUFAKTUR uni lak	5.900,00	<b>7.139,00</b>	•	•
677U	<b>Kalaharigoud magno</b> MANUFAKTUR Matte lak	5.900,00	<b>7.139,00</b>	•	•
659U	<b>Opaalwit magno</b> MANUFAKTUR Matte lak	5.900,00	<b>7.139,00</b>	•	•
818U	<b>Grafietgrijs magno</b> MANUFAKTUR Matte lak	5.900,00	<b>7.139,00</b>	•	•
056U	<b>Nachtzwart magno</b> MANUFAKTUR Matte lak	5.900,00	<b>7.139,00</b>	•	•
944U	<b>MANUFAKTUR zwart glinsterend</b> MANUFAKTUR Metallic lak	7.300,00	<b>8.833,00</b>	•	•

CODE	UITRUSTING	Prijs € excl. BTW	Prijs € incl. BTW	EOS	EOS AMG Line
<b>PAKKETTEN</b>					
<b>PDA</b>	<b>Advanced pakket</b> Bevat: P35 - Digital light U19 - MBUX Augmented Reality navigatie U49 - Elektrische laadklep	0,00	<b>0,00</b>	S	S
<b>PDB</b>	<b>Advanced Plus pakket</b> Bevat: Inhoud Advanced pakket (code PDA) inclusief: 401 - Verwarmde en geklimatiseerde stoelen vooraan 444 - Head-up display 5B1 - Opbervak onder de middenconsole 581 - Automatische klimaatregeling THERMOTRONIC met 4 zones 878 - Actieve sfeerverlichting P53 - ENERGIZING AIR CONTROL plus U25 - Instaplijsten met opschrift 'Mercedes-Benz' verlicht 810 - Burmester® Surround sound system	4.200,00	<b>5.082,00</b>	•	•
<b>PDC</b>	<b>Premium Pakket</b> Bevat: Inhoud Advanced Plus pakket (code PDB) inclusief: 292 - PRE-SAFE Impulse Side 399 - Multicontour stoelpakket met massage-functie voorin 589 - Omgevingsverlichting met geanimeerde projectie van het Mercedes-Benz patroon 2x 596 - GUARD 360° inbraakwerend warmte - en geluidsisolerend gelaagd veiligheidsglas P21 - AIR BALANCE pakket	7.000,00	<b>8.470,00</b>	•	•

CODE	UITRUSTING	Prijs € excl. BTW	Prijs € incl. BTW	EOS	EOS AMG Line
<b>PAW</b>	<b>Executive Rear Seat pakket</b>	3.250,00	<b>3.932,50</b>	•	•
	Bevat:	0,00	<b>0,00</b>	-	-
	561 - Designerveiligheids gordels vooraan en achteraan				
	7U3 - Executive seats				
	322 - Nek- en schouderverwarming achteraan				
	452 - Passagiersstoel vooraan elektrisch verstelbaar vanuit het achtercompartiment				
	406 - Multicountourstoelen achteraan met met actieve kussens en massagefunctie				
	903 - stoelverwarming Plus achteraan				
	<i>Enkel i.c.m. PDB/PDC</i>				
	<i>Enkel i.c.m. 203A/213A/215A/219A/223A/525A/803A/813A/815A/823A/984A/986A/987A/988A/989A</i>				
<b>PAT</b>	<b>Rear Seat pakket Plus</b>	2.350,00	<b>2.843,50</b>	•	•
	Bevat:				
	236 - Adaptieve verlichting achter				
	306 - Gordel - en zijdelings airbags achteraan				
	402 - Stoelventilatie /-verwarming achteraan				
	<i>Enkel i.c.m. 111A/121A/131A/651A)/974A/976A/977A/978A/979A/984A/986A/987A/988A/989A</i>				

CODE	UITRUSTING	Prijs € excl. BTW	Prijs € incl. BTW	EOS	EOS AMG Line
P47	Parkeerpakket met 360° camera	950,00	1.149,50	•	•
EXTERIEUR					
840	Privacy glas	390,00	471,90	•	•
U50	Wegvalcode Privacy glas	0,00	0,00	○	○
P55	Nightpakket	750,00	907,50	•	•
550	Trekhaak met ESP® aanhangwagenstabilisatie	840,00	1.016,40	•	•
596	596 - GUARD 360 inbraakwerend warmte - en geluidsisolerend gelaagd veiligheidsglas icm met PDC	1.150,00 0,00	1.391,50 0,00	• ○	• ○
597	Verwarmde voorruit	580,00	701,80	•	•
875	Verwarmde ruitensproeierreservoir en - slangen verwarmd	120,00	145,20	•	•
U47	AMG Spoiler (achter)	350,00	423,50	•	•
PAX	Digital Light incl 318 & 628	500,00	605,00	•	•
INTERIEUR					
P62	MANUFAKTUR interieurpakket 328 - Verlichte instaplijsten "Mercedes-Benz" 418 - MANUFAKTUR stuurwiel in tweekleurig nappaleder 590 - Omgevingsverlichting met geanimeerde projectie van het Mercedes-Benz patroon, 4x B62 - MANUFAKTUR vloermatten hooplig met geborduurde Mercedes - Benz ster C06 - MANUFAKTUR hoofdkussen met geborduurde Mercedes - Benz ster Enkel i.c.m. 974A/976A/977A/978A/979A/984A/986A/987A/988A/989A	7.350,00	8.893,50	•	•

CODE	UITRUSTING	Prijs € excl. BTW	Prijs € incl. BTW	EOS	EOS AMG Line
<b>P24</b>	<b>KEYLESS GO-comfortpakket plus</b> incl 67B - 68B: Automatische voor - en achterportieren	1.200,00	<b>1.452,00</b>	●	●
INTERIEUR					
<b>P87</b>	<b>Exclusief nappa leder pakket</b> Bevat: 529A - Nappa leder   nevgrijs/Biskajebloauw 561 - Design, lichtgevende gordelsloten voor- en achteraan	0,00	<b>0,00</b>	-	-
<b>401</b>	<b>Verwarmde en geklimatiseerde stoelen vooraan</b>	855,00	<b>1.034,55</b>	●	●
<b>443</b>	<b>Verwarmd stuurwiel</b>	100,00	<b>121,00</b>	●	●
<b>399</b>	<b>Multicontourstoelen</b> Prijs met PDC:	1.460,00	<b>1.766,60</b>	●	●
		0,00	<b>0,00</b>	○	○
<b>P24</b>	<b>KEYLESS-GO Comfort Plus-pakket met comfortdeuren voor en achter</b> incl 67B - 68B: Automatische voor - en achterportieren	1.200,00	<b>1.452,00</b>	●	●
<b>303</b>	<b>Verwarmbare gordels voor</b>	350,00	<b>423,50</b>	●	●
<b>543</b>	<b>Zonneklep uitrekbaar</b>	100,00	<b>121,00</b>	●	●
<b>61U</b>	<b>Interieurhemel microvezel MICROCUT zwart</b> <i>Enkel i.c.m. PDB/PDC</i>	1.600,00	<b>1.936,00</b>	●	●
Besturing					
<b>L5C</b>	<b>Multifunctioneel sportstuurwiel in nappaleder</b>	0,00	<b>0,00</b>	○	○
<b>L7B</b>	<b>Multifunctioneel stuurwiel in nappaleder Yoke design</b> <i>Enkel i.c.m. 216 en 210</i>	2.500,00	<b>3.025,00</b>	●	●
<b>216</b>	<b>Achterasbesturing tot 10-graden</b> <i>Enkel i.c.m. L7B en 210</i>	0,00	<b>0,00</b>	○	○
<b>210</b>	<b>Steer-by-wire</b> <i>Enkel i.c.m. L7B en 216</i>	0,00	<b>0,00</b>	○	○

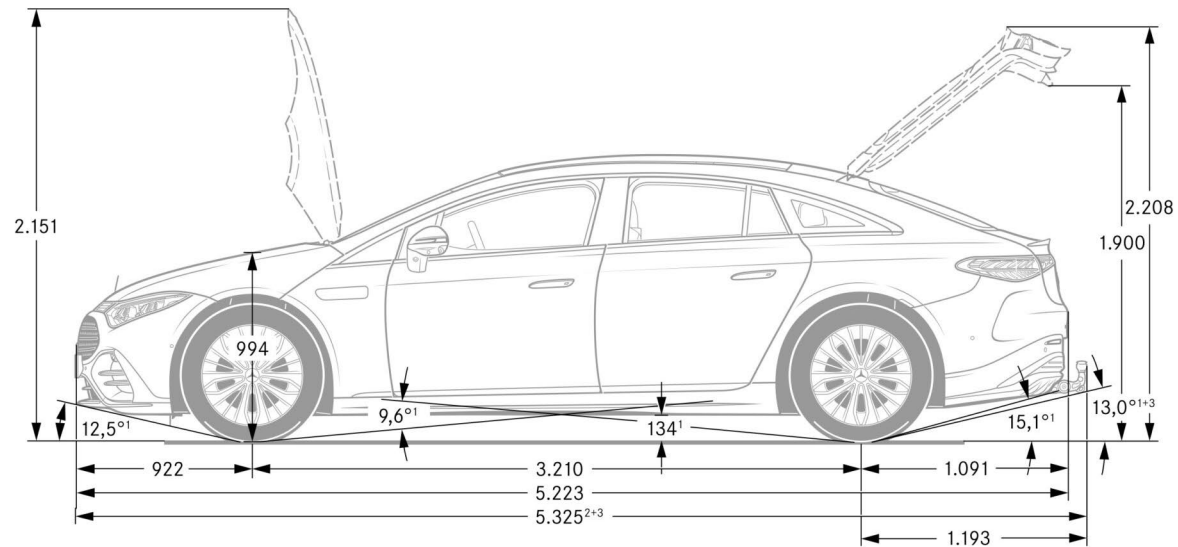
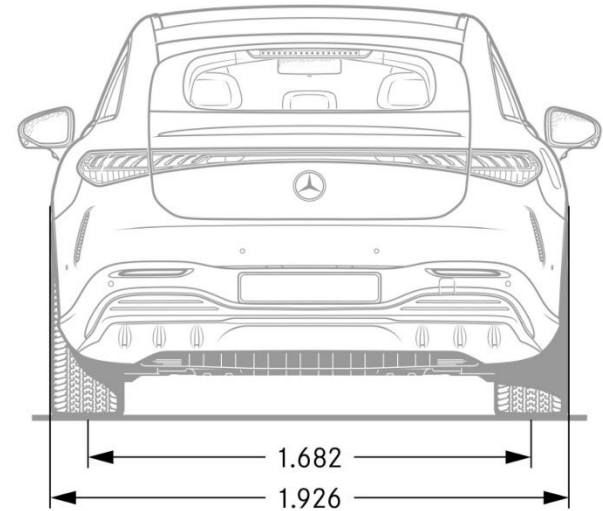
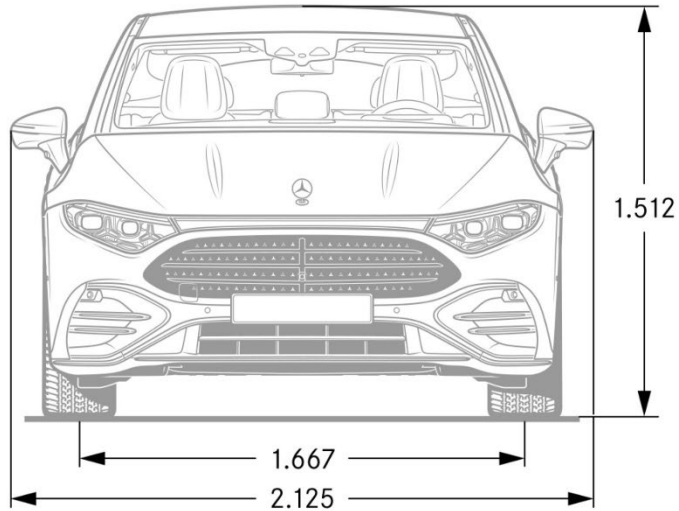
CODE	UITRUSTING	Prijs € excl. BTW	Prijs € incl. BTW	EOS	EOS AMG Line
<b>RADIO &amp; COMMUNICATIE</b>					
<b>21U</b>	<b>Dashcam</b>	200,00	<b>242,00</b>	•	•
<b>445</b>	<b>Head-up display met augmented reality</b> <i>Met PDB/PDC</i>	2.000,00	<b>2.420,00</b>	•	•
<b>U58</b>	<b>2 draadloze hoofdtelefoons</b>	400,00	<b>484,00</b>	•	•
<b>854</b>	<b>MBUX high-end entertainment achter</b> <i>Enkel i.c.m. PDB/PDC</i>	3.390,00	<b>4.101,90</b>	•	•
<b>LADEN</b>					
<b>637</b>	<b>Flexibel laadsysteem Pro</b>	660,00	<b>798,60</b>	•	•
<b>Veiligheid</b>					
<b>292</b>	<b>PRE-SAFE Impluse Side</b>	200,00	<b>242,00</b>	•	•
<b>P20</b>	<b>Rij-assistentiepakket</b>	1.450,00	<b>1.754,50</b>	•	•



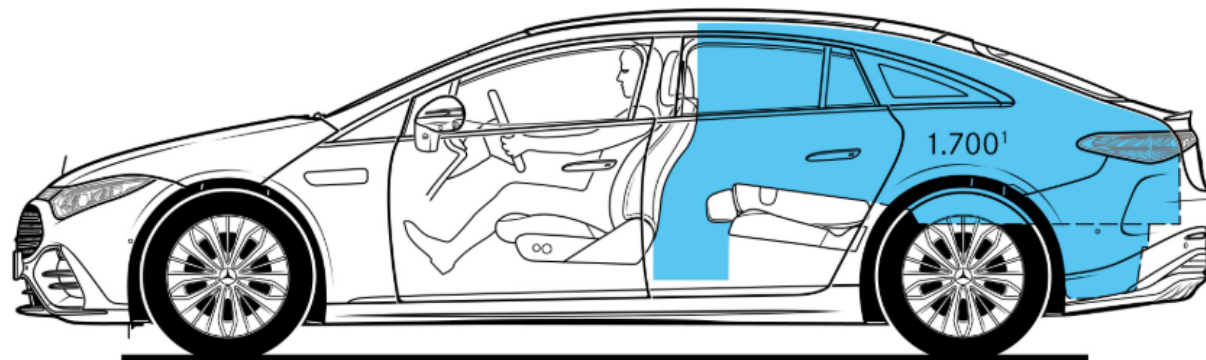
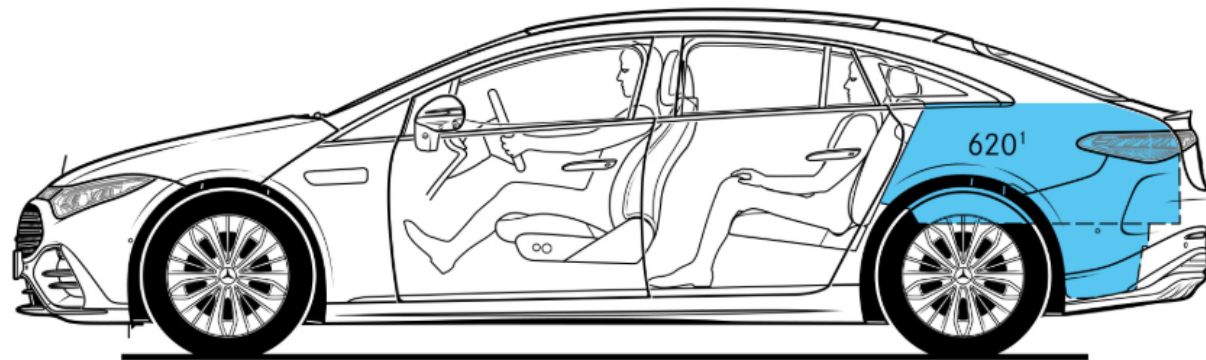
Technische gegevens.

TECHNISCHE GEGEVENS	EQS 400	EQS 450+	EQS 500 4MATIC	EQS 580 4MATIC
<b>BAUMUSTER</b>	297.113	297.125	297.114	297.139
<b>ELEKTROMOTOR</b>				
Max. vermogen (piek elektrisch) (kW/pk)	270/367	300/408	350/476	430/585
Max. koppel (elektrisch) (Nm)	505	505	750	800
Max. vermogen (gecombineerd) (kW/pk)	-	-	-	-
Max. koppel (gecombineerd) (Nm)	-	-	-	-
Accucapaciteit (kWh)	112	122	122	122
Max. AC-laadcapaciteit (kW)	22	22	22	22
AC-laadtijd 10%-10% SoC (netto) Mode 3 bij 11 kW (uur)	11,5	13,5	13,5	13,5
Max. DC-laadcapaciteit (kW)	330	350	350	350
DC-laadtijd 10%-80% SOC in minuten	25 min	27 min	27 min	27 min
<b>PRESTATIES</b>				
Topsnelheid (km/h)	210	210	210	210
Accelaratie 0-100 km/h (sec.)	6,2	5,9	4,5	4,1
<b>BRANDSTOFVERBRUIK/EMISSIE</b>				
Brandstof	Elektriciteit	Elektriciteit	Elektriciteit	Elektriciteit
Accucapaciteit (kW/h)	112	122	122	122
Gecombineerd elektrisch verbruik WLTP (kWh/100km)	16,2 - 19,3	15,7 - 19,3	16,6 - 19,5	16,6 - 19,5
Elektrische actieradius (km)	797 - 677	906 - 745	855 - 731	855 - 731
<b>GEWICHT/LAADVERMOGEN</b>				
Leeggewicht/laadvermogen (kg)	2550/570	2550/570	2660/545	2660/545
Max. dakbelasting (kg)	100	100	100	100
	75	75	75	75
Max. aanhangw.gewicht ongeremd/geremd [bij 12%] (kg)	750/1.600	750/1.600	750/1.700	750/1.700
Bagageruimtevolume	610 - 1.690	610 - 1.690	610 - 1.690	610 - 1.690

# Afmetingen Mercedes-Benz EQS



# Afmetingen & bagageruimtevolume Mercedes-Benz EQS



# Bijlage.

---

## **DISCLAIMER.**

De vermelde waarden werden gemeten volgens de voorgeschreven meetmethode. Het betreft 'WLTP -CO2-waarden' conform Art. 2 Nr. 3 van de doorvoerverordening (EU) 2017/1153. De waarden van het brandstofverbruik werden op basis van deze waarden bepaald. Het stroomverbruik werd berekend op basis van VO 683/2008/EG. De opgaven hebben geen betrekking op een specifiek voertuig. Ze zijn slechts bedoeld ter vergelijking van verschillende voertuigen onderling. De waarden kunnen variëren al naargelang de gekozen opties.

De aanbevolen catalogusprijzen zijn maximale adviesprijzen. Wijzigingen voorbehouden. De prijzen voor opties gelden uitsluitend voor inbouw af fabriek. Deze prijzen zijn onder voorbehoud van wijzigingen in constructie en uitvoering, alsmede drukfouten.

Uw Mercedes-Benz dealer kan u bij bestelling verzoeken om een aanbetaling van 15% van de consumentenprijs.

De informatie en technische kenmerken van velgen en banden (met inbegrip van afmetingen, belastingsindexen en andere specificaties) worden uitsluitend ter informatie verstrekt en hebben geen contractuele waarde. Sommige wielmaten zijn mogelijk niet compatibel met winterbanden. Het is de verantwoordelijkheid van de gebruiker om, voorafgaand aan elke aankoop of montage, de conformiteit van de geselecteerde winterbanden te controleren met de technische specificaties van zijn voertuig, zoals gedefinieerd door de fabrikant. De verkoper kan niet aansprakelijk worden gesteld in geval van onverenigbaarheid als gevolg van een keuze die niet in overeenstemming is met deze aanbevelingen.

Geef voorrang aan veiligheid.

Milieu-informatie KB 19/03/2004: [www.mercedes-benz.be](http://www.mercedes-benz.be)

Onder voorbehoud van drukfouten en tussentijdse wijzigingen

Mercedes-Benz Belgium Luxembourg NV - Tollaan 68 - 1200 Brussel

RPR Brussel, BTW BE 0419.946.355

Wijzigingen voorbehouden S.E. & O.

# Bijlage.

---

In overeenstemming met de EU Datawet (Verordening (EU) 2023/2854) heeft u het recht op toegang tot gegevens die gegenereerd zijn door Mercedes-Benz voertuigen die verbonden <https://www.mercedes-benz.com/en/privacy-overview>





*me*

[mercedes-benz.com](http://mercedes-benz.com)