



Tarif Classe B

Valable à partir du 08 juillet 2025.

Mercedes-Benz





Prix.

Classe B | Essential Line

Version	Transmission	Cylindrée	Puissance		Emissions CO2 selon WLTP	Prix catalogue conseillé hTVA TVAc	
<u>Essence</u>							
B 180 Essential Line	7G-DCT	1.332 cc	100 kW 10 kW	136 ch 14 ch	135 g/km	33.000,00 EUR	39.930,00 EUR

Classe B | Business Line

<u>Diesel</u>							
B 180 d Business Line	8G-DCT	1.950 cc	85 kW	116 ch	137 g/km	37.200,00 EUR	45.012,00 EUR
<u>Essence</u>							
B 180 Business Line	7G-DCT	1.332 cc	100 kW 10 kW	136 ch 14 ch	135 g/km	35.500,00 EUR	42.955,00 EUR
<u>Hybride rechargeable</u>							
B 250 e Business Line	8G-DCT	1.332 cc	ICE 120 kW Elec. 80 kW Comb. 160 kW	163 ch 109 ch 218 ch	57 g/km	42.300,00 EUR	51.183,00 EUR

ICE = puissance du moteur à combustion
 Elec. = puissance du moteur électrique
 Comb. = puissance combinée du système

Classe B | Luxury Line

Version	Transmission	Cylindrée	Puissance		Emissions CO2 selon WLTP	Prix catalogue conseillé hTVA TVAc	
<u>Diesel</u>							
B 180 d Luxury Line	8G-DCT	1.950 cc	85 kW	116 ch	137 g/km	38.700,00 EUR	46.827,00 EUR
B 200 d Luxury Line	8G-DCT	1.950 cc	110 kW	150 ch	134 g/km	40.200,00 EUR	48.642,00 EUR
<u>Essence</u>							
B 180 Luxury Line	7G-DCT	1.332 cc	100 kW 10 kW	136 ch 14 ch	136 g/km	37.000,00 EUR	44.770,00 EUR
B 200 Luxury Line	7G-DCT	1.332 cc	120 kW 10 kW	163 ch 14 ch	136 g/km	38.700,00 EUR	46.827,00 EUR
<u>Hybride rechargeable</u>							
B 250 e Luxury Line	8G-DCT	1.332 cc	ICE 120 kW Elec. 80 kW Comb. 160 kW	163 ch 109 ch 218 ch	57 g/km	43.800,00 EUR	52.998,00 EUR

ICE = puissance du moteur à combustion
 Elec. = puissance du moteur électrique
 Comb. = puissance combinée du système

Classe B | AMG Line

Version	Transmission	Cylindrée	Puissance	Emissions CO2 selon WLTP	Prix catalogue conseillé hTVA	TVAc
<u>Diesel</u>						
B 180 d AMG Line	8G-DCT	1.950 cc	85 kW 116 ch	140 g/km	40.200,00 EUR	48.642,00 EUR
B 200 d AMG Line	8G-DCT	1.950 cc	110 kW 150 ch	137 g/km	41.700,00 EUR	50.457,00 EUR
B 220 d AMG Line	8G-DCT	1.950 cc	140 kW 190 ch	137 g/km	43.200,00 EUR	52.272,00 EUR
<u>Essence</u>						
B 180 AMG Line	7G-DCT	1.332 cc	100 kW 136 ch 10 kW 14 ch	138 g/km	38.500,00 EUR	46.585,00 EUR
B 200 AMG Line	7G-DCT	1.332 cc	120 kW 163 ch 10 kW 14 ch	138 g/km	40.200,00 EUR	48.642,00 EUR
B 220 4MATIC AMG Line	8G-DCT	1.991 cc	140 kW 190 ch 10 kW 14 ch	158 g/km	44.900,00 EUR	54.329,00 EUR
B 250 4MATIC AMG Line	8G-DCT	1.991 cc	165 kW 224 ch 10 kW 14 ch	166 g/km	54.000,00 EUR	65.340,00 EUR
<u>Hybride rechargeable</u>						
B 250 e AMG Line	8G-DCT	1.332 cc	ICE 120 kW 163 ch Elec. 80 kW 109 ch Comb. 160 kW 218 ch	59 g/km	45.300,00 EUR	54.813,00 EUR

ICE = puissance du moteur à combustion
 Elec. = puissance du moteur électrique
 Comb. = puissance combinée du système

Classe B | Star Edition

Version	Transmission	Cylindrée	Puissance	Emissions CO2 selon WLTP	Prix catalogue conseillé hTVA	TVAc	
<u>Essence</u>							
B 180 Star Edition	7G-DCT	1.332 cc	100 kW 10 kW	136 ch 14 ch	139 g/km	37.400,00 EUR	45.254,00 EUR
B 200 Star Edition	7G-DCT	1.332 cc	120 kW 10 kW	163 ch 14 ch	139 g/km	38.900,00 EUR	47.069,00 EUR



Equipment de série.

CODE	EQUIPEMENT DE SERIE	Essential Line	Business Line	Luxury Line	AMG Line	Star Edition
EXTERIEUR						
	Peinture métallisée	-	S	S	S	S
916	Grand réservoir de carburant Uniquement sur 4MATIC et B 220 d	-	-	S	S	S
890	Hayon EASY PACK	S	S	S	S	S
P59	PROGRESSIVE Line	-	S	S	-	-
	Grille de calandre diamant avec pastilles noires et lamelle en finition argent mat avec insert chromé	S	S	S	-	-
	Entourage des vitres latérales en chromé	S	S	S	S	S
	Sorties d'échappement apparentes et jupe arrière avec insert décoratif chromé	-	S	S	-	-
950	AMG Line	-	-	-	S	S
	Grille de calandre diamant avec pastilles chromées et lamelle en finition argent mat avec insert chromé	-	-	-	S	S
772	Kit carrosserie AMG composé d'une jupe avant AMG avec splitter avant chromé	-	-	-	S	S
	Bas de caisse AMG dans le ton carrosserie	-	-	-	S	S
	Bas de caisse dans le ton de la carrosserie	-	S	S	-	-
	Capot moteur avec bossages stylisés	S	S	S	S	S
U28	Système de freinage sport	-	-	-	S	S
	Sorties d'échappement apparentes et jupe arrière AMG avec insert décoratif chromé	-	-	-	S	S
413	Toit ouvrant panoramique	-	-	-	-	S
INTERIEUR						
950	AMG Line	-	-	-	S	S
	Pédalier sport AMG en acier inoxydable brossé avec picots en caoutchouc	-	-	-	S	S
580	Climatiseur automatique THERMATIC à 1 zone	S	S	-	-	-
581	Climatiseur automatique THERMOTRONIC à 2 zones	-	-	S	S	S
286	Poches aumônières dans le dossier des sièges avant	S	S	S	S	S
7U2	Sièges confort	S	S	S	-	-
51U	Ciel de pavillon en tissu en noir	S	S	S	S	S
310	Double porte-gobelet	S	S	S	S	S
	Réglage en hauteur du siège passager	S	S	S	S	S
	Buses de ventilation en noir brillant avec cerclage chromé et inserts décoratifs contrastés	S	S	S	S	S
L5C	Volant sport multifonction en cuir Nappa avec méplat dans la partie inférieure et finition chromé argenté	-	-	-	S	S
L3E	Volant multifonction en cuir avec finition chromé argenté	S	S	S	-	-

CODE	EQUIPEMENT DE SERIE	Essential Line	Business Line	Luxury Line	AMG Line	Star Edition
287	Dossiers arrière rabattables en trois parties (40/20/60)	S	S	S	S	S
73B	Vide-poche sur la console centrale avec couvercle à enrouleur	S	S	S	S	S
	Accoudoir rabattable dans la console centrale pour conducteur et passager avant	S	S	S	S	S
P59	PROGRESSIVE Line	-	S	S	-	-
877	Eclairage d'ambiance avec 64 couleurs	-	-	S	S	S
	Insert décoratif en DINAMICA avec passepoil rouge	-	-	-	S	S
7U4	Sièges sport	-	-	-	S	S
U45	Baguettes de seuil éclairées, avec inscription « Mercedes-Benz » Uniquement sur B 250 4MATIC	-	-	-	S	-
873	Sièges conducteur et passager avant chauffants	S	S	S	S	S
U22	Soutien lombaire réglable dans 4 directions	S	S	S	S	S
U12	Tapis de sol en velours	S	S	S	-	-
U26	Tapis de sol en velours avec inscription AMG	-	-	-	S	S
U59	Pack sièges confort	S	S	S	S	S
	Réglage de la profondeur d'assise pour le siège conducteur	S	S	S	S	S
	Réglage de l'inclinaison de l'assise aux places avant	S	S	S	S	S
543	Miroirs de courtoisie éclairés	S	S	S	S	S
TELEMATIQUE						
859	Affichage central avec écran tactile LCD de 10,25" avec une résolution de 1.920 x 760 pixels	S	S	S	S	S
458	Affichage conducteur avec écran LCD de 10,25" avec une résolution de 1.920 x 760 pixels	-	S	S	S	S
	Affichage conducteur avec écran LCD de 7" avec une résolution de 960 x 540 pixels	S	-	-	-	-
537	Radio numérique (DAB+)	S	S	S	S	S
897	Système de recharge sans fil pour appareils mobiles	-	-	S	S	S
521	Système multimédia MBUX Pas sur B 250 4MATIC	S	S	S	S	S
525	Système multimédia MBUX Uniquement sur B 250 4MATIC	-	-	-	S	-
355	Fonctionnalités élargies MBUX	S	S	S	S	S
PBG	Navigation MBUX Premium	S	S	S	S	S
365	Navigation par disque dur	S	S	S	S	S
33U	Services à distance Plus (Service gratuit pendant 3 ans à partir de l'activation) Pas sur véhicules hybrides	S	S	S	S	S
U01	Affichage de l'état des ceintures arrière sur le combiné d'instruments	S	S	S	S	S
13U	Prééquipement pour les services de navigation et services à distance spécifiques pour hybrides rechargeable Uniquement sur véhicules hybrides	S	S	S	S	-
38U	Services à distance et de recharge Plus (Service gratuit pendant 3 ans à partir de l'activation) Uniquement sur véhicules hybrides	S	S	S	S	-

CODE	EQUIPEMENT DE SERIE	Essential Line	Business Line	Luxury Line	AMG Line	Star Edition
72B	Pack USB Plus	S	S	S	S	S
	Interface USB-C dans le vide-poches & dans la console centrale arrière	S	S	S	S	S
	Prise 12 V	S	S	S	S	S
367	Prééquipement pour Live Traffic Information (Service gratuit pendant 3 ans à partir de l'activation)	S	S	S	S	S
362	Module de communication (LTE/4G) pour l'utilisation des services Mercedes me connect	S	S	S	S	S
14U	Pack d'intégration pour smartphone (16U Apple CarPlay + 17U Android Auto)	-	-	-	-	S
853	Système de sonorisation Advanced Uniquement sur B 250 4MATIC	-	-	-	S	-
U19	Réalité augmentée MBUX pour la navigation Uniquement sur B 250 4MATIC	-	-	-	S	-
22U	Prééquipement pour système de divertissement MBUX (Service gratuit pendant 3 ans à partir de l'activation) Uniquement sur B 250 4MATIC	-	-	-	S	-
SECURITE & TECHNOLOGIE						
429	Boîte de vitesses automatique 7G-DCT Uniquement sur B 180/B 200	S	S	S	S	S
426	Boîte de vitesses automatique 8G-DCT Uniquement sur B 180 d/B 200 d/B 220 d/B 220 4MATIC/B 250 4MATIC/véhicules hybrides	S	S	S	S	-
B59	DYNAMIC SELECT	S	S	S	S	S
428	Palettes de changement de rapport au volant	S	S	S	-	-
431	Palettes de changement de rapport au volant en finition chromé	-	-	-	S	S
345	Capteur de pluie et de luminosité	S	S	S	S	S
608	Assistant de feux de route adaptatifs	S	S	S	S	-
632	Projecteurs LED hautes performances	S	S	S	S	-
628	Assistant de feux de route adaptatifs Plus	-	-	-	-	S
642	Projecteurs LED MULTIBEAM	-	-	-	-	S
P44	Pack stationnement avec caméra de recul	S	S	S	S	S
B01	Alternateur à courroie (RSG) avec un système embarqué de 48 V 1) Pas sur les moteurs diesels	S	S	S	S	S
218	Caméra de recul	S	S	S	S	S
235	Assistant de stationnement actif avec PARKTRONIC	S	S	S	S	S
258	Assistant de freinage d'urgence actif	S	S	S	S	S
243	Assistant de franchissement de ligne actif	S	S	S	S	S
P49	Pack rétroviseurs	S	S	S	S	S
252	Rétroviseur intérieur avec mode nuit automatique	S	S	S	S	S
500	Rétroviseurs extérieurs rabattables électriquement	S	S	S	S	S

CODE	EQUIPEMENT DE SERIE	Essential Line	Business Line	Luxury Line	AMG Line	Star Edition
	ATTENTION ASSIST	S	S	S	S	S
	Fonction de démarrage sans clé KEYLESS GO	S	S	S	S	S
P17	Pack KEYLESS GO confort	-	-	S	S	S
871	HANDS-FREE ACCESS	-	-	S	S	S
889	KEYLESS GO	-	-	S	S	S
234	Assistant d'angle mort Uniquement sur B 250 4MATIC	-	-	-	S	-
273	Assistant de sortie du véhicule Uniquement sur B 250 4MATIC	-	-	-	S	-
440	Régulateur de vitesse TEMPOMAT	S	S	S	S	S
504	Assistant de limitation de vitesse	S	S	S	S	S
	Airbags frontaux pour le conducteur et le passager et airbag genoux pour le conducteur	S	S	S	S	S
	Airbags latéraux conducteur et passager (airbags combinés thorax et bassin)	S	S	S	S	S
	Airbags rideaux	S	S	S	S	S
U62	Pack Eclairage et visibilité	S	S	S	S	S
351	Système d'appel d'urgence Mercedes-Benz	S	S	S	S	S
475	Système de contrôle de la pression des pneus	S	S	S	S	S
70B	Gilet de sécurité pour le conducteur	S	S	S	S	S
B51	TIREFIT avec compresseur de gonflage	S	S	S	S	S
U01	Affichage de l'état des ceintures arrière sur le combiné d'instruments	S	S	S	S	S
U10	Désactivation automatique de l'airbag passager	S	S	S	S	S
213	Direction paramétrique Pas sur véhicules hybrides	S	S	S	S	S
682	Extincteur	S	S	S	S	S
B53	Avertisseur sonore pour piétons Uniquement sur véhicules hybrides	-	-	S	S	-
485	Train de roulement confort Uniquement sur véhicules hybrides	-	S	S	S	-
677	Train de roulement confort à niveau surbaissé Pas sur véhicules hybrides	S	S	S	S	S
RECHARGE						
82B	Chargéur intégré à courant alternatif (AC), jusqu'à 11kW Uniquement sur véhicules hybrides	-	S	S	S	-
9B7	Câble de charge jusqu'à 22 kW pour boîtier mural et borne de recharge publique [type 2, courant triphasé, 32A, 8m] Uniquement sur véhicules hybrides	-	S	S	S	-
B80	Câble de charge jusqu'à 1,8 kW pour prise domestique [230V, courant monophasé, 8A, 8m] Uniquement sur véhicules hybrides	-	S	S	S	-



Lignes d'équipements.

CODE	ESSENTIAL LINE - Equipement	Prix cat. conseillé € hTVA	Prix cat. conseillé € TVAc	B 180 d	B 200 d	B 220 d	B 180	B 200	B 200 4MATIC	B 250 4MATIC	B 250 e
GARNITURES											
311A	Similicuir ARTICO / tissu Noir	0,00	0,00	-	-	-	S	-	-	-	-
CIEL DE PAVILLON											
51U	Ciel de pavillon en tissu noir	0,00	0,00	-	-	-	S	-	-	-	-
INSERTS DECORATIFS											
55H	Inserts décoratifs Star Pattern	0,00	0,00	-	-	-	S	-	-	-	-
JANTES											
43R	Jantes en alliage 16" multibranches <i>205/60 R16; 6.5J; ET44</i>	0,00	0,00	-	-	-	S	-	-	-	-

CODE	BUSINESS LINE - Equipement	Prix cat. conseillé € hTVA	Prix cat. conseillé € TVAc	B 180 d	B 200 d	B 220 d	B 180	B 200	B 200 4MATIC	B 250 4MATIC	B 250 e
GARNITURES											
311A	Similicuir ARTICO / tissu Noir	0,00	0,00	S	-	-	S	-	-	-	S
318A	Similicuir ARTICO / tissu - gris sauge / noir	250,00	302,50	●	-	-	●	-	-	-	●
101A	Similicuir ARTICO Noir	500,00	605,00	●	-	-	●	-	-	-	●
CIEL DE PAVILLON											
51U	Ciel de pavillon en tissu noir	0,00	0,00	S	-	-	S	-	-	-	S
INSERTS DECORATIFS											
55H	Inserts décoratifs Star Pattern	0,00	0,00	S	-	-	S	-	-	-	S
JANTES											
25R	Jantes en alliage 17" à 5 doubles branches <i>205/55 R17; 6.5J; ET44</i>	0,00	0,00	S	-	-	S	-	-	-	S

CODE	LUXURY LINE - Equipement	Prix cat. conseillé € hTVA	Prix cat. conseillé € TVAc	B 180 d	B 200 d	B 220 d	B 180	B 200	B 200 4MATIC	B 250 4MATIC	B 250 e
GARNITURES											
101A	Similicuir ARTICO Noir	0,00	0,00	S	S	-	S	S	-	-	S
105A	Similicuir ARTICO Beige macchiato/noir	150,00	181,50	●	●	-	●	●	-	-	●
158A	Similicuir ARTICO Gris sauge/noir	500,00	605,00	●	●	-	●	●	-	-	●
211A	Cuir Noir <i>Uniquement avec P34 et 7U4.</i>	0,00	0,00	○	○	-	○	○	-	-	○
CIEL DE PAVILLON											
51U	Ciel de pavillon en tissu noir	0,00	0,00	S	S	-	S	S	-	-	S
INSERTS DECORATIFS											
55H	Inserts décoratifs Star Pattern	0,00	0,00	S	S	-	S	S	-	-	S
H44	Inserts décoratifs en aluminium clair à stries longitudinales	150,00	181,50	●	●	-	●	●	-	-	●
H15	Inserts décoratifs en tilleul noir à pores ouverts	260,00	314,60	●	●	-	●	●	-	-	●
03H	Inserts décoratifs en tilleul marron à pores ouverts	260,00	314,60	●	●	-	●	●	-	-	●
JANTES											
R31	Jantes en alliage 18" à 5 doubles branches <i>225/45 R18; 7.5J; ET49</i>	0,00	0,00	S	S	-	S	S	-	-	S
R62	Jantes en alliage 17" à 5 doubles branches <i>205/55 R17; 6.5J; ET44</i>	0,00	0,00	○	○	-	○	○	-	-	○



Options.

CODE	EQUIPEMENTS	Prix cat. conseillé € hTVA	Prix cat. conseillé € TVA _c	Essential Line	Business Line	Luxury Line	AMG Line	Star Edition
PEINTURES								
696U	Noir nuit Peinture unie	0,00	0,00	S	-	-	-	-
149U	Blanc polaire Peinture unie	0,00 750,00	0,00 907,50	-	o	o	o	o
191U	Noir comsos Peinture métallisée	0,00 750,00	0,00 907,50	-	S	S	S	S
787U	Gris montagne Peinture métallisée	0,00 750,00	0,00 907,50	-	o	o	o	o
922U	Argent high-tech Peinture métallisée	0,00 750,00	0,00 907,50	-	o	o	o	o
993U	Rouge Patagonie Peinture métallisée MANUFAKTUR	250,00	302,50	-	-	●	●	●
662U	Gris montagne magno Peinture matte MANUFAKTUR	1.600,00	1.936,00	-	-	-	●	●

CODE	EQUIPEMENTS	Prix cat. conseillé € hTVA	Prix cat. conseillé € TVA _c	Essential Line	Business Line	Luxury Line	AMG Line	Star Edition
PACKS D'OPTIONS								
PSN	Pack Premium	1.000,00	1.210,00	-	-	-	●	●
	Contient	0,00	0,00	-	-	-	S ¹	-
	22U - Prééquipement pour système de divertissement MBUX							
	234 - Assistant d' angle mort							
	273 - Assistant de sortie du véhicule							
	853 - Système de sonorisation Advanced							
	U19 - MBUX Réalité augmentée pour la navigation							
	U45 - Baguettes de seuil éclairées, avec inscription « Mercedes-Benz »							
	<i>1) De série sur B 250 4MATIC</i>							
PSQ	Pack Premium Plus	4.200,00	5.082,00	-	-	-	●	-
	Contient: Pack Premium + les options suivantes:	3.200,00	3.872,00	-	-	-	● ¹	-
	275 + 242 - Siège à réglage électrique avec fonction Mémoires à l'avant	2.700,00	3.267,00	-	-	-	-	●
	413 - Toit ouvrant panoramique							
	463 - Affichage tête haute							
	586 - Éclairage de proximité avec projection du logo							
	628 - Assistant de feux de route adaptatifs Plus							
	642 - Projecteurs LED MULTIBEAM							
	P47 - Pack stationnement avec caméra 360°							
	<i>1) Prix pour B 250 4MATIC</i>							

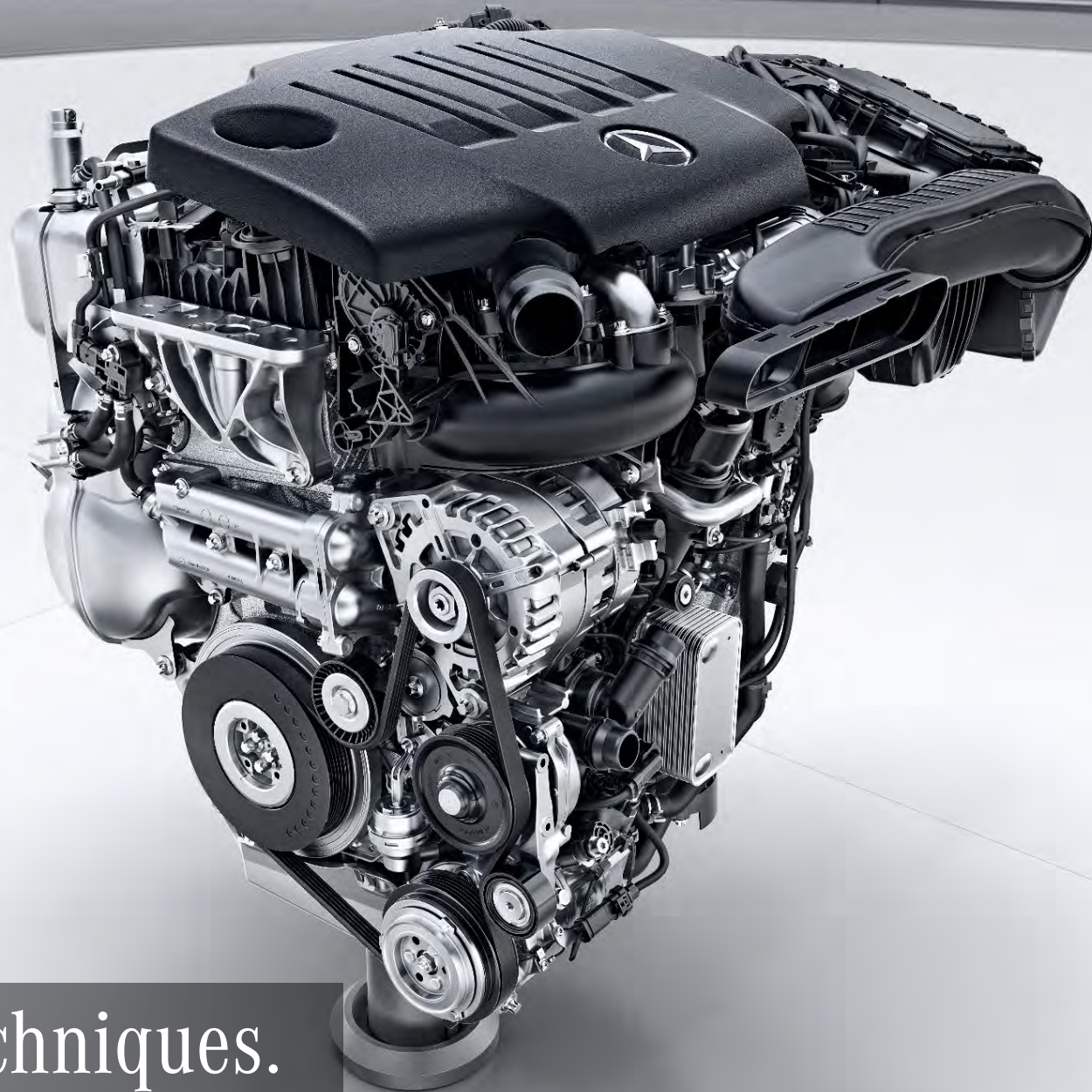
CODE	EQUIPEMENTS	Prix cat. conseillé € hTVA	Prix cat. conseillé € TVA _c	Essential Line	Business Line	Luxury Line	AMG Line	Star Edition
EXTERIEUR								
P55	Pack Night	200,00	242,00	-	-	●	-	-
	840 - Vitrage athermique foncé pour la lunette et les vitres latérales arrière	450,00	544,50	-	-	-	●	●
840	Vitrage athermique foncé pour la lunette et les vitres latérales arrière	300,00	363,00	-	●	●	●	●
	Prix avec P55:	0,00	0,00	-	-	○	○	○
260	Suppression des sigles sur le couvercle de coffre	0,00	0,00	○	○	○	○	○
	<i>Pas pour B 250 e.</i>							
413	Toit ouvrant panoramique	1.200,00	1.452,00	-	●	●	●	●
	Prix avec PSQ:	0,00	0,00	-	-	-	○	-
		0,00	0,00	-	-	-	-	S
550	Dispositif d'attelage et ESP® avec système de stabilisation de la remorque	850,00	1.028,50	●	●	●	●	●
875	Lave-glace chauffant	0,00	0,00	-	-	○	○	○
	<i>Uniquement avec PAV.</i>							

CODE	EQUIPEMENTS	Prix cat. conseillé € hTVA	Prix cat. conseillé € TVAc	Essential Line	Business Line	Luxury Line	AMG Line	Star Edition
INTERIEUR								
P34	Pack cuir	1.250,00	1.512,50	-	-	●	-	-
P39	Pack cuir AMG <i>Uniquement avec 211A/277A.</i>	1.250,00	1.512,50	-	-	-	●	●
942	Pack compartiment de chargement Contient: U40 - Filet de séparation du compartiment de chargement U35 - Prise 12 Volt dans le coffre	300,00	363,00	-	●	●	●	●
567	Sièges arrière coulissants Contient: 400 - Accoudoir arrière rabattable	360,00	435,60	-	●	●	●	●
228	Chauffage autonome programmable <i>Pas sur B 250 e.</i>	1100,00	1331,00	-	●	●	●	●
581	Climatisation automatique THERMOTRONIC	510,00	617,10	●	●	-	-	-
		0,00	0,00	-	-	S	S	S
275+242	Sièges avant à réglage électrique et mémoire Prix avec PSQ:	630,00	762,30	-	-	●	●	●
		0,00	0,00	-	-	-	○	○
PAV	Pack hiver Contient: 443 - Volant chauffant 875 - Lave-glace chauffant	200,00	242,00	-	-	●	●	●
458	Affichage conducteur avec écran LCD de 10,25" avec une résolution de 1.920 x 760 pixels	450,00	544,50	●	-	-	-	-
		0,00	0,00	-	S	S	S	S

CODE	EQUIPEMENTS	Prix cat. conseillé € hTVA	Prix cat. conseillé € TVA _c	Essential Line	Business Line	Luxury Line	AMG Line	Star Edition
TELEMATIQUE								
14U	Pack d'intégration pour smartphone (16U Apple CarPlay + 17U Android Auto)	300,00	363,00	●	●	●	●	-
		0,00	0,00	-	-	-	-	S
810	Système de sonorisation Surround Burmester	900,00	1.089,00	-	-	●	●	●
	Prix avec PSN/PSQ:	600,00	726,00	-	-	-	●	●
853	Système de sonorisation Advanced	310,00	375,10	●	●	●	-	-
	Prix avec PSN/PSQ:	0,00	0,00	-	-	-	○	○
458	Affichage conducteur avec écran LCD de 10,25" avec une résolution de 1.920 x 760 pixels	450,00	544,50	●	-	-	-	-
		0,00	0,00	-	S	S	S	S
897	Système de recharge sans fil pour appareils mobiles	200,00	242,00	●	●	-	-	-
		0,00	0,00	-	-	S	S	S
21U	Dashcam	200,00	242,00	●	●	●	●	●
SECURITE & TECHNOLOGIE								
P79	Pack d'assistance à la conduite	1.850,00	2.238,50	-	-	●	●	●
	Contient:	1.400,00	1.694,00	-	-	-	● ¹	-
	234 - Assistant d'angle mort							
	239 - Assistant de distance actif DISTRONIC							
	266 - Assistant directionnel actif							
	273 - Assistant de sortie du véhicule							
	299 - Système de sécurité PRE-SAFE							
	513 - Assistant de signalisation routière							
	546 - Assistant de limitation de vitesse actif							
	K33 - Redémarrage automatique étendu dans les bouchons							
	K34 - Ajustement de la vitesse en fonction de la route							
	<i>1) Uniquement sur B 250 4MATIC</i>							
	Prix avec PSN/PSQ:	1.400,00	1.694,00	-	-	-	●	●
	Prix avec PAD:	0,00	0,00	-	-	○	○	○
	<i>Pas avec 207.</i>							

CODE	EQUIPEMENTS	Prix cat. conseillé € hTVA	Prix cat. conseillé € TVAc	Essential Line	Business Line	Luxury Line	AMG Line	Star Edition
513	Assistant de signalisation routière Prix avec P79:	300,00 0,00	363,00 0,00	- -	● -	● ○	● ○	● ○
207	Assistant de régulation de distance DISTRONIC actif <i>Pas avec P79.</i>	400,00	484,00	●	●	●	●	●
293	Airbags latéraux à l'arrière	375,00	453,75	-	●	●	●	●
642	Projecteurs LED MULTIBEAM Prix avec PSQ:	290,00 0,00 0,00	350,90 0,00 0,00	- - -	- - -	● - -	● ○ -	- - S
628	Assistant de feux de route adaptatifs Plus <i>Uniquement avec 642.</i>	0,00	0,00	-	-	○	○	S
234	Assistant d'angle mort Prix avec PSN/PSQ: Prix avec P79:	450,00 0,00 0,00	544,50 0,00 0,00	● - -	● - -	● - ○	● ○ ○	● ○ ○
P47	Pack stationnement avec caméra 360° <i>Uniquement avec 234/P79.</i> Prix avec PSQ:	410,00 0,00	496,10 0,00	- -	● -	● -	● ○	● ○
P82	Protection du véhicule Plus GUARD 360°	690,00	834,90	-	●	●	●	●
PAD	Pack Technique Contient: P79 - Pack d'assistance à la conduite 459 - Train de roulement avec amortissement adaptatif réglable 642 - Projecteurs LED MULTIBEAM 628 - Assitant adaptatif des feux de route PLUS U29 - Système de freinage avec disques de frein plus grands à l'avant Prix avec PSQ Prix sur B 250 4MATIC: <i>Pas sur B 250 e.</i>	2.900,00 2.200,00 2.500,00	3.509,00 2.662,00 3.025,00	- - -	- - -	● - -	● ● ●	● ● -

CODE	EQUIPEMENTS	Prix cat. conseillé € hTVA	Prix cat. conseillé € TVAc	Essential Line	Business Line	Luxury Line	AMG Line	Star Edition
TRAIN DE ROULEMENT								
485	Train de roulement confort <i>Uniquement sur B 250 e.</i>	0,00	0,00	S	S	S	S	-
677	Train de roulement confort à niveau surbaissé <i>Pas sur B 250 e.</i>	0,00	0,00	S	S	S	S	S
459	Train de roulement avec amortissement adaptatif réglable <i>Pas sur B 250 e.</i>	620,00	750,20	-	-	●	●	●
RECHARGE								
83B	Système de charge à courant continu (DC), jusque 22 kW <i>Uniquement sur B 250 e.</i> <i>Pas avec 637.</i>	500,00	605,00	-	●	●	●	-
637	Système de charge flexible Pro à courant alternatif (AC), jusque 22 kW <i>Uniquement sur B 250 e.</i> <i>Pas avec 82B/83B/9B7/B80.</i>	660,00	798,60	-	●	●	●	-



Données techniques.

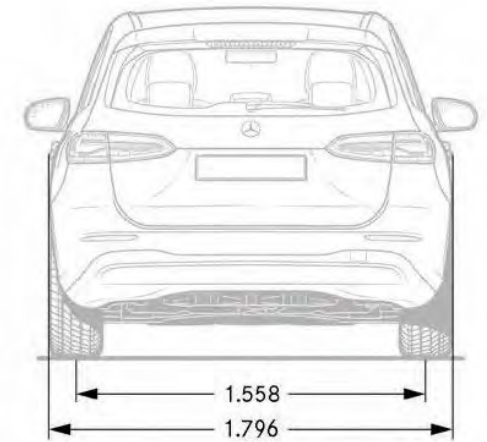
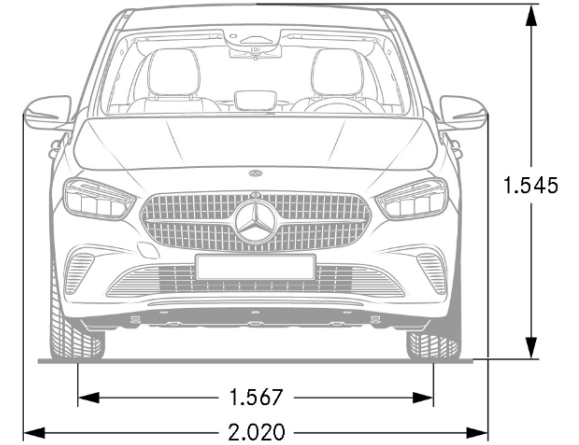
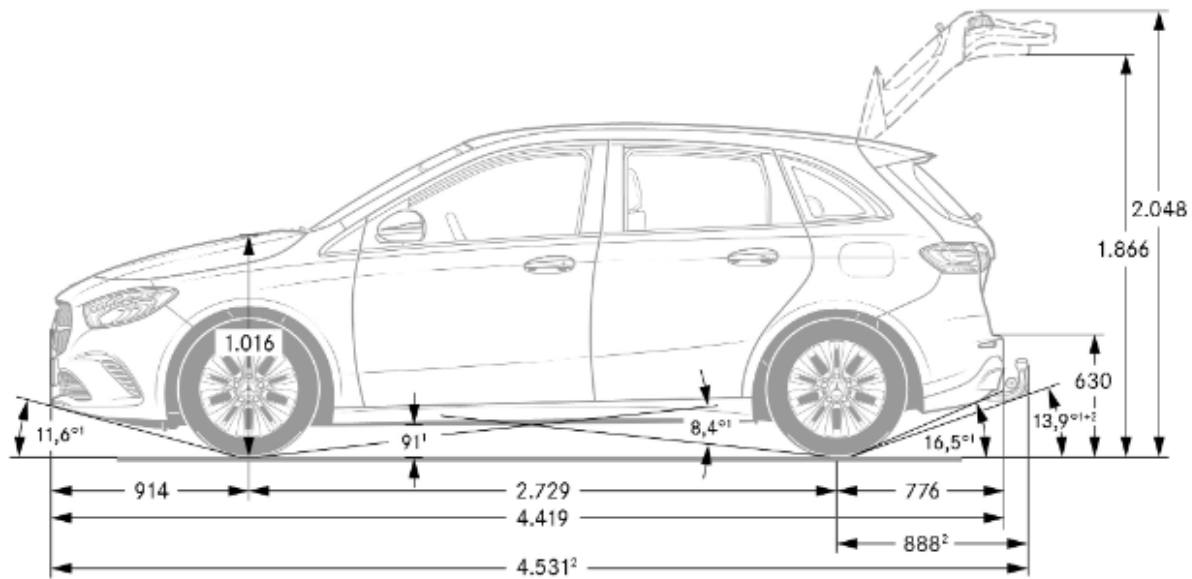
DONNÉES TECHNIQUES	B 180 d	B 200 d	B 220 d
BAUMUSTER	247.010	247.012	247.014
TRANSMISSION	8G-DCT	8G-DCT	8G-DCT
MOTEUR			
Nombre/disposition des cylindres	L4	L4	L4
Cylindrée (cm3)	1.950	1.950	1.950
Puissance fiscale (ch)	10	10	10
Puissance max. (kW/ch)	85/116	110/150	140/190
Régime (t/min)	3.400 - 4.400	3.400 - 4.400	3.800 - 3.800
Couple max. (Nm)	280	320	400
Régime (t/min)	1.300 - 2.600	1.400 - 3.200	1.600 - 2.600
MOTEUR ÉLECTRIQUE			
Puissance max. (kW/ch)	-	-	-
Couple max. (Nm)	-	-	-
Puissance max. (combinée) (kW/ch)	-	-	-
Couple max. (combiné) (Nm)	-	-	-
PERFORMANCES			
Vitesse de pointe (km/h)	200	219	234
Accélération 0-100 km/h (sec.)	10,0	8,5	7,4
CONSOMMATION DE CARBURANT/ÉMISSIONS			
Carburant	Diesel	Diesel	Diesel
Capacité du réservoir/réserve (l)	43/5	43/5	51/5
Consommation combinée WLTP (l/100 km)	5,2 - 5,7	5,1 - 5,6	5,2 - 5,7
Émissions de CO2 combinées WLTP (g/km)	137 - 151	134 - 148	137 - 149
Capacité de la batterie (kW/h)	-	-	-
Consommation électrique combinée WLTP (kWh/km)	-	-	-
Autonomie électrique (km) [EAER]	-	-	-
Norme antipollution	Euro 6e-bis	Euro 6e-bis	Euro 6e-bis
POIDS/CHARGE UTILE			
Poids à vide/charge utile (kg)	1.580/510	1.580/510	1.610/510
Charge maximale sur le toit (kg)	75	75	75
Charge remorquée autorisée non freinée/freinée [à 12%] (kg) *	750/1.400	750/1.600	750/1.600
Volume du coffre à bagages (l)	445 - 1.530	445 - 1.530	445 - 1.530

* La charge remorquée autorisée peut varier selon l'équipement

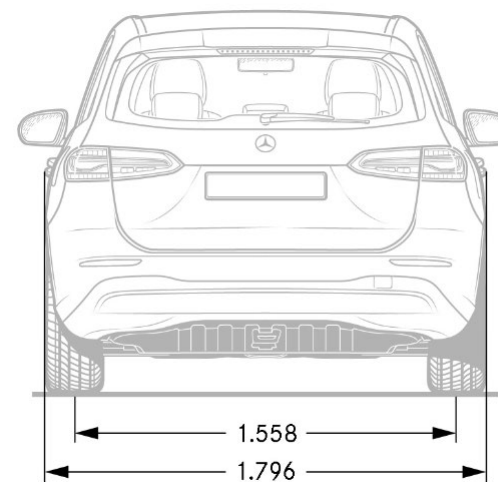
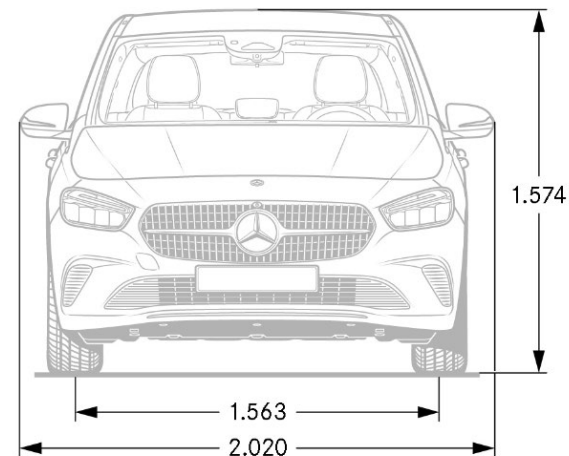
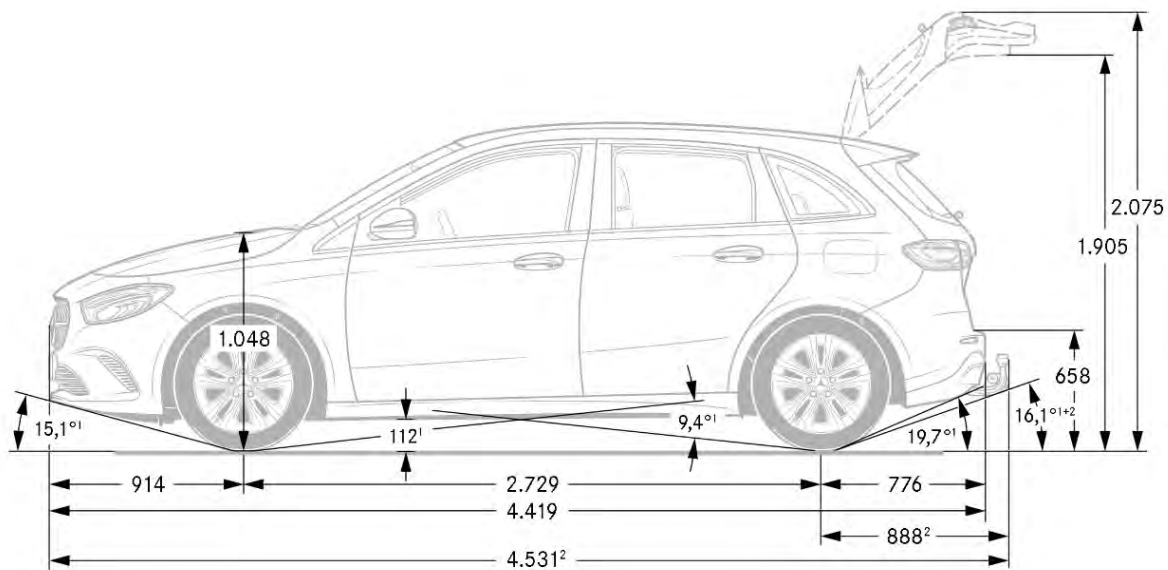
DONNÉES TECHNIQUES	B 180	B 200	B 220 4MATIC	B 250 4MATIC	B 250 e
BAUMUSTER	247.084	247.087	247.045	247.047	247.085
TRANSMISSION	7G-DCT	7G-DCT	8G-DCT	8G-DCT	8G-DCT
MOTEUR					
Nombre/disposition des cylindres	L4	L4	L4	L4	L4
Cylindrée (cm ³)	1.332	1.332	1.991	1.991	1.332
Puissance fiscale (ch)	7	7	11	11	7
Puissance max. (kW/ch)	100/136	120/163	140/190	165/224	120/163
Régime (t/min)	5.500 - 5.500	5.500 - 5.500	5.500 - 6.100	5.500 - 6.100	5.500 - 5.500
Couple max. (Nm)	230	270	300	350	270
Régime (t/min)	1.660 - 3.000	2.000 - 3.500	1.800 - 4.000	2.000 - 4.000	2.000 - 3.500
MOTEUR ÉLECTRIQUE					
Puissance max. (kW/ch)	10/14	10/14	10/14	10/14	80/109
Couple max. (Nm)	150	150	150	150	300
Puissance max. (combinée) (kW/ch)	-	-	-	-	160/218
Couple max. (combiné) (Nm)	-	-	-	-	450
PERFORMANCES					
Vitesse de pointe (km/h)	212	223	234	250	223
Accélération 0-100 km/h (sec.)	9,4	8,4	7,3	6,5	7,6
CONSOMMATION DE CARBURANT/ÉMISSIONS					
Carburant	Essence	Essence	Essence	Essence	Essence
Capacité du réservoir/réserve (l)	43/5	43/5	51/5	51/5	35/5
Consommation combinée WLTP (l/100 km)	6,0 - 6,6	6,0 - 6,6	7,0 - 7,5	7,3 - 7,6	2,5 - 3,0
Émissions de CO ₂ combinées WLTP (g/km)	135 - 149	136 - 149	158 - 171	166 - 171	57 - 69
Capacité de la batterie (kW/h)	-	-	-	-	15,6
Consommation électrique combinée WLTP (kWh/km)	-	-	-	-	12,7 - 13,2
Autonomie électrique (km) [EAER]	-	-	-	-	73 - 82
Norme antipollution	Euro 6e-bis	Euro 6e-bis	Euro 6e-bis	Euro 6e-bis	Euro 6e-bis
POIDS/CHARGE UTILE					
Poids à vide/charge utile (kg)	1.490/510	1.490/510	1.625/510	1.640/505	1.755/495
Charge maximale sur le toit (kg)	75	75	75	75	75
Charge remorquée autorisée non freinée/freinée [à 12%] (kg) *	745/1.400	745/1.600	750/1.800	750/1.800	750/1.600
Volume du coffre à bagages (l)	420 - 1.505	420 - 1.505	420 - 1.505	420 - 1.505	405 - 1.440

* La charge remorquée autorisée peut varier selon l'équipement

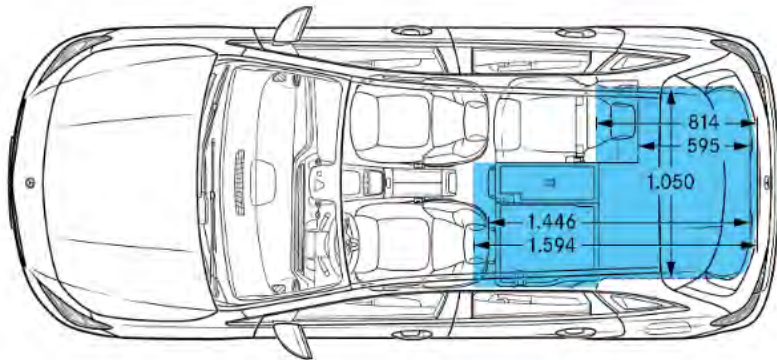
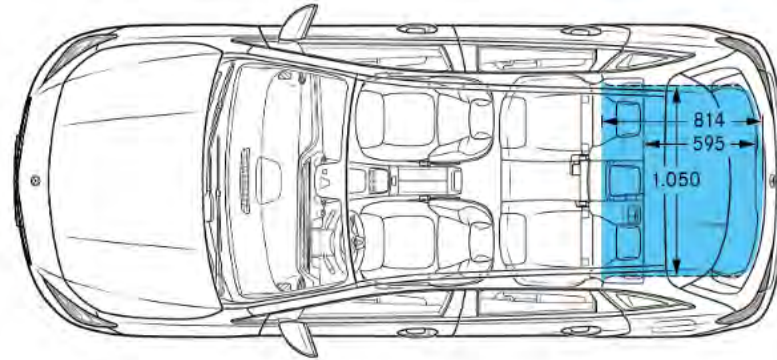
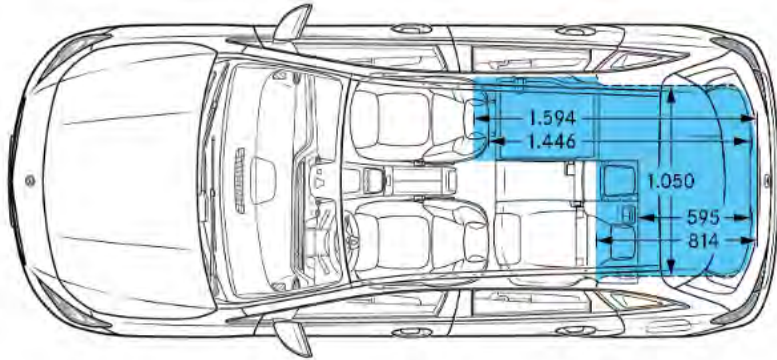
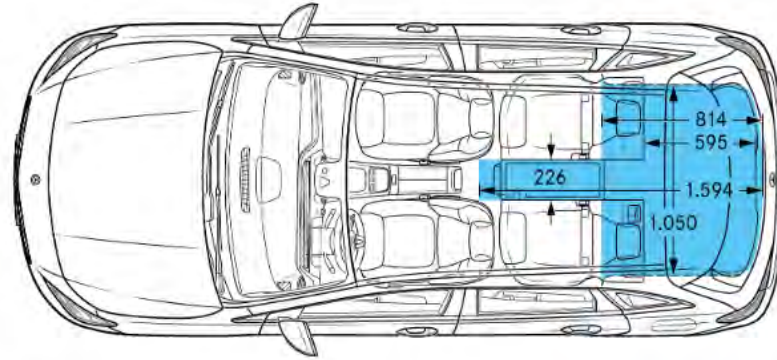
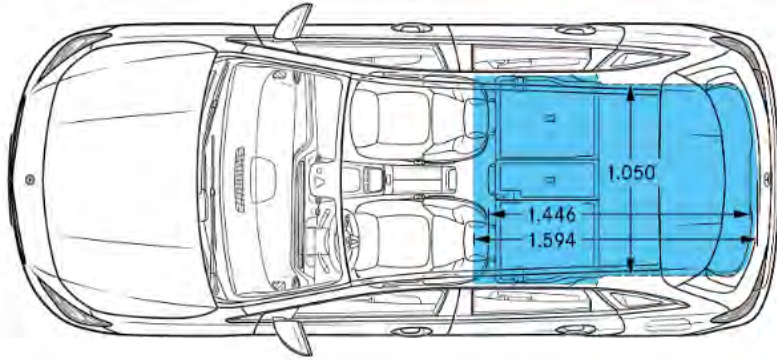
Dimensions Classe B.



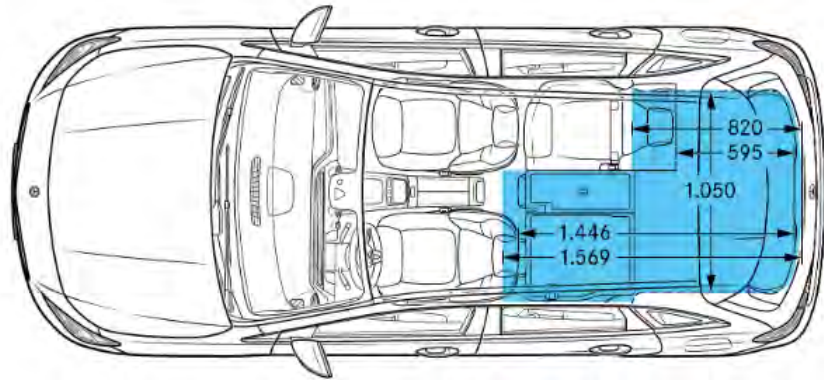
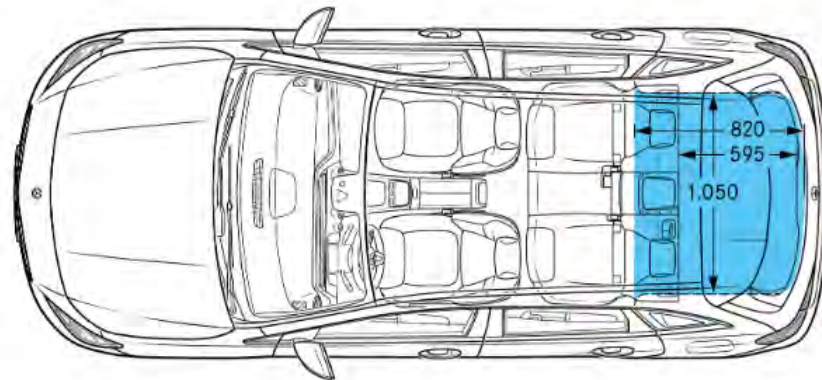
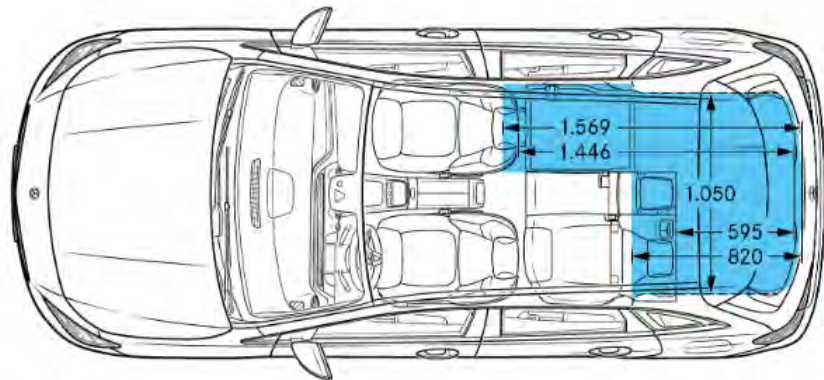
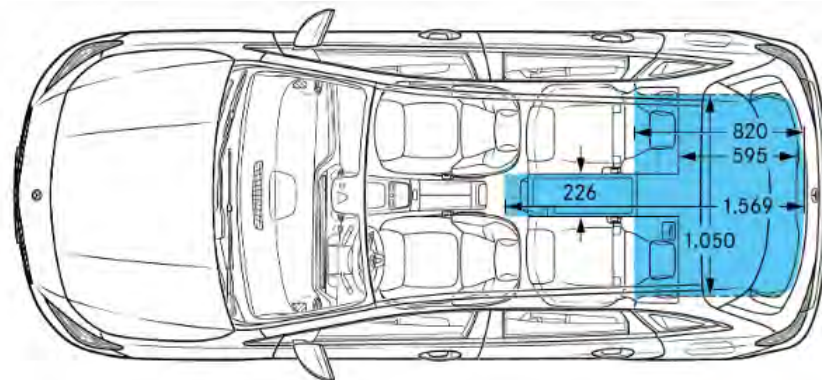
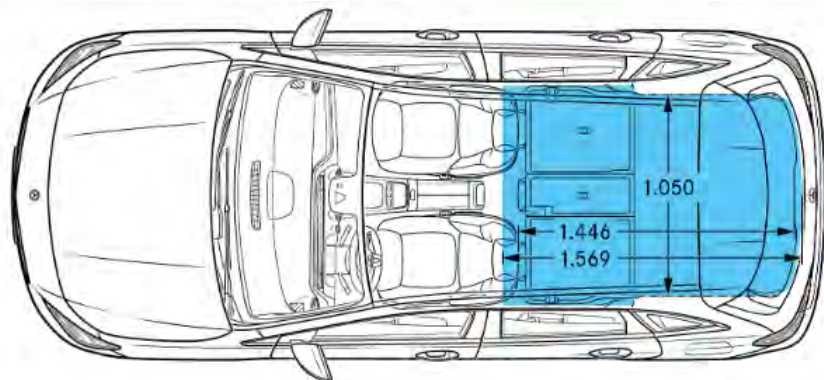
Dimensions B 250 e.



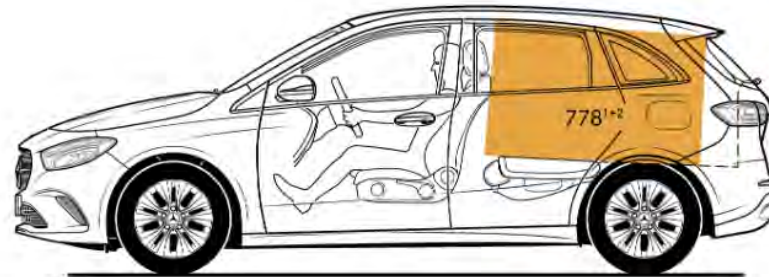
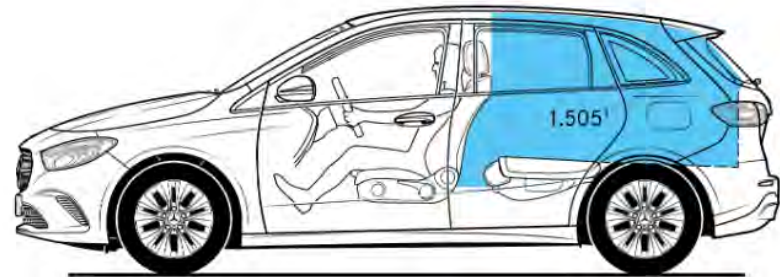
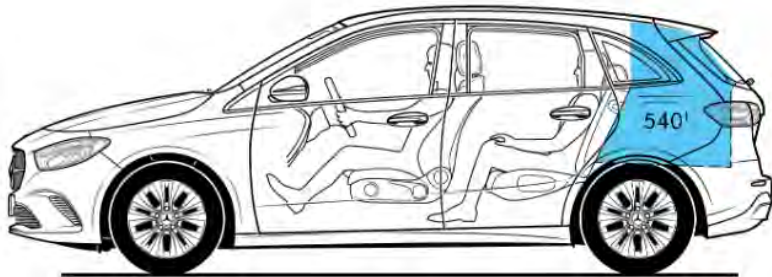
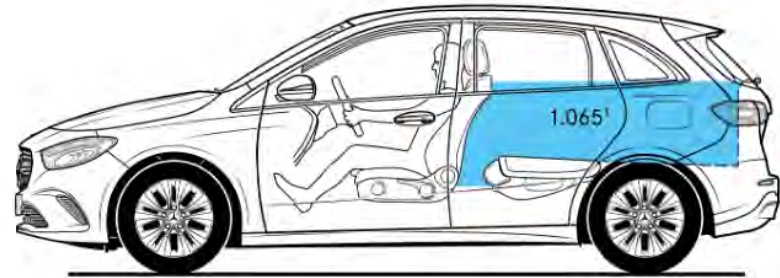
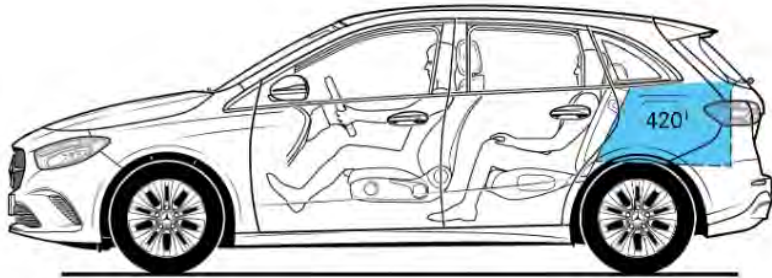
Dimensions Classe B.



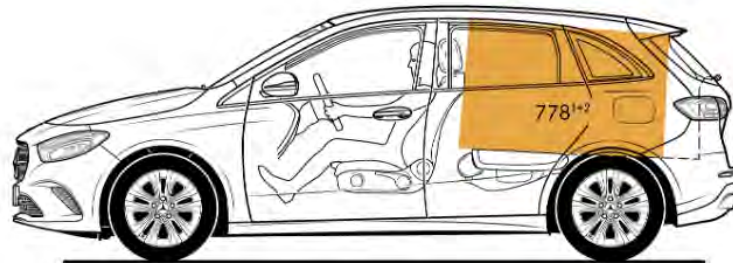
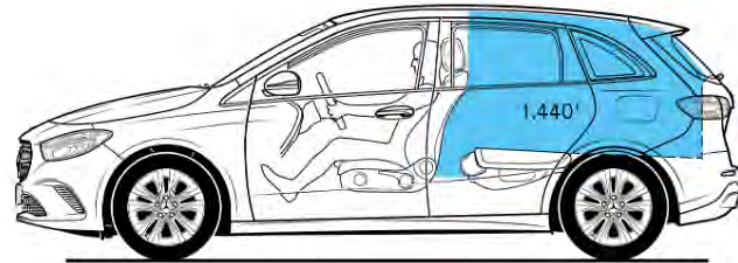
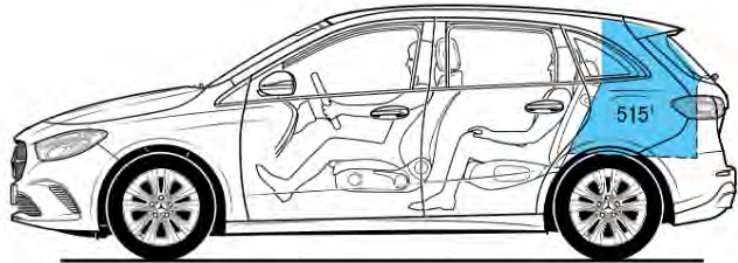
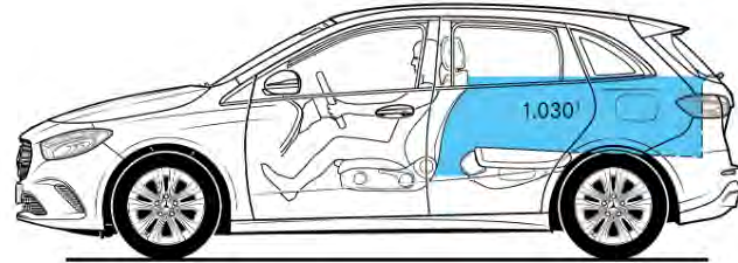
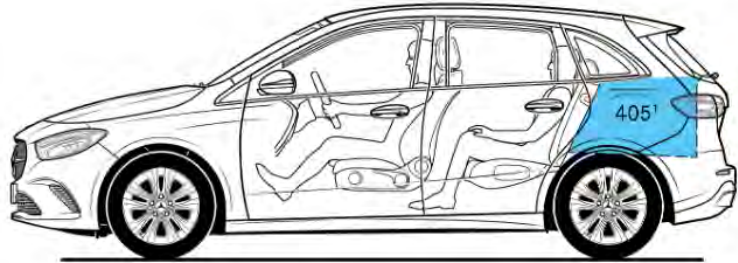
Dimensions B 250 e.



Dimensions Classe B.



Dimensions B 250 e.



Annexe.

DISCLAIMER.

Les valeurs indiquées ont été déterminées selon les méthodes de mesure prescrites. Il s'agit des 'valeurs CO2 WLTP' au sens de l'article 2 nr. 3 du règlement d'exécution (EU) 2017/1153. Les valeurs de consommation ont été calculées sur la base de ces valeurs.

La consommation électrique a été déterminée sur la base de la directive 692/2008/CE. Les valeurs indiquées ne sont pas liées à un véhicule en particulier. Elles ont pour seul but de permettre la comparaison entre différents véhicules. Les valeurs peuvent varier selon les équipements et options choisies.

Les prix catalogue conceillés sont des prix maximum recommandés. Sous réserve de modifications. Les prix des options s'appliquent uniquement aux options montées à l'usine. Prix sous réserve de modifications dans la construction et l'exécution ainsi que d'erreurs d'impression

À la commande de votre Mercedes-Benz, votre concessionnaire est en droit de vous demander un acompte de 15 % sur le prix consommateur.

Symboles:

- S équipement de série
- équipement optionnel avec supplément de prix
- équipement optionnel sans supplément de prix
- non disponible

Donnons priorité à la sécurité.

Informations environnementales AR 19/03/2004 : www.mercedes.be

Sous réserve d'erreurs d'impression et modifications depuis l'impression

Mercedes-Benz Belgium Luxembourg SA - Avenue du Péage 68 - 1200 Bruxelles

RPM Bruxelles, TVA BE 0419.946.355

Sous réserve de modifications.



me

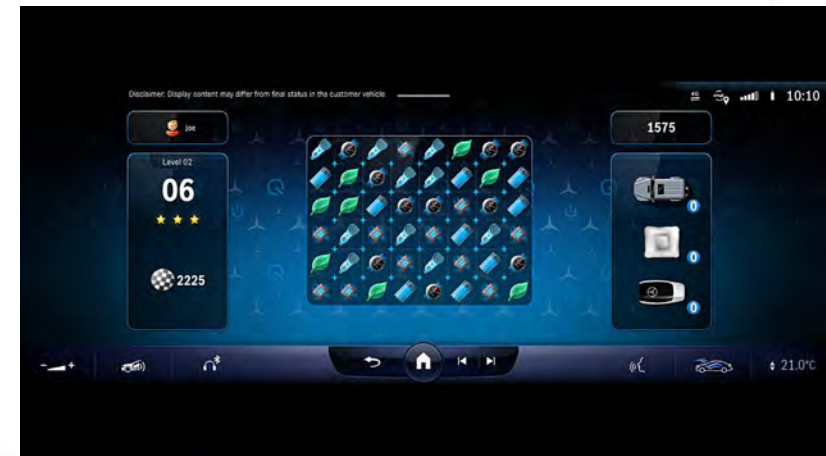
mercedes-benz.be



[Vous voulez connaître les Extras digitaux pour votre Mercedes-Benz ?](#)

Extras digitaux*

Quelques exemples**



*La disponibilité dépend du modèle et de la version choisie.

**Sous réserve de modifications provisoires

Veuillez consulter le [Mercedes-Benz Store](https://www.mercedes-benz.com) pour obtenir les informations et les prix les plus récents.

Extras digitaux *

Quelques exemples **

- Excellence pack
- Remote pack
- Navigation pack
- GUARD 360° pack
- Offroad Track
- Assistant de régulation de distance DISTRONIC actif
- Intégration pour smartphone
- Streaming vidéo
- Navigation par disque dur
- Navigation pour remorques et véhicules surdimensionnés
- ENERGIZING COMFORT
- Assistant de remorque pour les manœuvres

- Pack Info-Divertissement
- Mode jeune conducteur et mode service de voiturier
- Direction de l'essieu arrière avec grand angle de braquage
- Pack de personnalisation
- DIGITAL LIGHT avec fonction de projection
- Assistant de signalisation routière
- Accès aux applications In-Car
- Dashcam
- AMG TRACK PACE
- ...

*La disponibilité dépend du modèle et de la version choisie.

**Sous réserve de modifications provisoires

Veuillez consulter le [Mercedes-Benz Store](https://www.mercedes-benz.com/fr/fr/mercedes-benz-store) pour les infos et les prix les plus récents.

