



# Tarif GLC SUV

Valable à partir du 1er avril 2026

Mercedes-Benz





Prix

# GLC SUV | Business Line

Version	Transmission	Cylindrée	Puissance	Emissions CO2 WLTP	Prix catalogue conseillé hTVA	TVAc	
<u>Diesel</u>							
GLC 200 d 4MATIC Business Line	9G-TRONIC	1.993 cc	120 kW 17 kW	<b>163 ch</b> <b>23 ch</b>	134 g/Km	48.100,00 EUR	<b>58.201,00 EUR</b>
<u>Essence</u>							
GLC 200 4MATIC Business Line	9G-TRONIC	1.999 cc	150 kW 17 kW	<b>204 ch</b> <b>23 ch</b>	158 g/Km	49.700,00 EUR	<b>60.137,00 EUR</b>
<u>Hybride rechargeable</u>							
GLC 300 e 4MATIC Business Line	9G-TRONIC	1.999 cc	ICE 150 kW Elec. 115 kW Comb. 230 kW	<b>204 ch</b> <b>156 ch</b> <b>313 ch</b>	48 g/Km	63.000,00 EUR	<b>76.230,00 EUR</b>
GLC 300 de 4MATIC Business Line	9G-TRONIC	1.993 cc	ICE 145 kW Elec. 115 kW Comb. 245 kW	<b>197 ch</b> <b>156 ch</b> <b>333 ch</b>	42 g/km	65.000,00 EUR	<b>78.650,00 EUR</b>

ICE = puissance du moteur à combustion  
Elec. = puissance du moteur électrique  
Comb. = puissance combinée du système

# GLC SUV | Luxury Line

Version	Transmission	Cylindrée		Puissance	Emissions CO2 WLTP	Prix catalogue conseillé hTVA	TVAc
<u>Diesel</u>							
GLC 200 d 4MATIC Luxury Line	9G-TRONIC	1.993 cc		120 kW 17 kW	136 g/Km	50.600,00 EUR	<b>61.226,00 EUR</b>
				<b>163 ch</b> <b>23 ch</b>			
GLC 220 d 4MATIC Luxury Line	9G-TRONIC	1.993 cc		145 kW 17 kW	136 g/Km	54.200,00 EUR	<b>65.582,00 EUR</b>
				<b>197 ch</b> <b>23 ch</b>			
<u>Essence</u>							
GLC 200 4MATIC Luxury Line	9G-TRONIC	1.999 cc		150 kW 17 kW	160 g/Km	52.200,00 EUR	<b>63.162,00 EUR</b>
				<b>204 ch</b> <b>23 ch</b>			
<u>Hybride rechargeable</u>							
GLC 300 e 4MATIC Luxury Line	9G-TRONIC	1.999 cc	ICE	150 kW	49 g/Km	65.500,00 EUR	<b>79.255,00 EUR</b>
			Elec.	115 kW			
			Comb.	230 kW			
				<b>204 ch</b> <b>156 ch</b> <b>313 ch</b>			
GLC 300 de 4MATIC Luxury Line	9G-TRONIC	1.993 cc	ICE	145 kW	43 g/Km	67.500,00 EUR	<b>81.675,00 EUR</b>
			Elec.	115 kW			
			Comb.	245 kW			
				<b>197 ch</b> <b>156 ch</b> <b>333 ch</b>			

ICE = puissance du moteur à combustion  
 Elec. = puissance du moteur électrique  
 Comb. = puissance combinée du système

# GLC SUV | AMG Line

Version	Transmission	Cylindrée	Puissance	Emissions CO2 WLTP	Prix catalogue conseillé hTVA	TVAc	
<u>Diesel</u>							
GLC 200 d 4MATIC AMG Line	9G-TRONIC	1.993 cc	120 kW 17 kW	<b>163 ch</b> <b>23 ch</b>	139 g/Km	53.600,00 EUR	<b>64.856,00 EUR</b>
GLC 220 d 4MATIC AMG Line	9G-TRONIC	1.993 cc	145 kW 17 kW	<b>197 ch</b> <b>23 ch</b>	139 g/Km	57.200,00 EUR	<b>69.212,00 EUR</b>
GLC 300 d 4MATIC AMG Line	9G-TRONIC	1.993 cc	198 kW 17 kW	<b>269 ch</b> <b>23 ch</b>	147 g/Km	65.200,00 EUR	<b>78.892,00 EUR</b>
GLC 450 d 4MATIC AMG Line	9G-TRONIC	2.989 cc	270 kW 17 kW	<b>367 ch</b> <b>23 ch</b>	169 g/Km	78.700,00 EUR	<b>95.227,00 EUR</b>
<u>Essence</u>							
GLC 200 4MATIC AMG Line	9G-TRONIC	1.999 cc	150 kW 15 kW	<b>204 ch</b> <b>20 ch</b>	163 g/Km	55.200,00 EUR	<b>66.792,00 EUR</b>
GLC 300 4MATIC AMG Line	9G-TRONIC	1.999 cc	190 kW 15 kW	<b>258 ch</b> <b>20 ch</b>	165 g/Km	63.200,00 EUR	<b>76.472,00 EUR</b>

ICE = puissance du moteur à combustion  
Elec. = puissance du moteur électrique  
Comb. = puissance combinée du système

# GLC SUV | AMG Line

Version	Transmission	Cylindrée		Puissance	Emissions CO2 WLTP	Prix catalogue conseillé hTVA	TVAc	
<u>Hybride rechargeable</u>								
GLC 300 e 4MATIC AMG Line	9G-TRONIC	1.999 cc	ICE	150 kW	<b>204 ch</b>	49 g/Km	68.500,00 EUR	<b>82.885,00 EUR</b>
			Elec.	115 kW	<b>156 ch</b>			
			Comb.	230 kW	<b>313 ch</b>			
GLC 300 de 4MATIC AMG Line	9G-TRONIC	1.993 cc	ICE	145 kW	<b>197 ch</b>	43 g/Km	70.500,00 EUR	<b>85.305,00 EUR</b>
			Elec.	115 kW	<b>156 ch</b>			
			Comb.	245 kW	<b>333 ch</b>			
GLC 400 e 4MATIC AMG Line	9G-TRONIC	1.999 cc	ICE	185 kW	<b>252 ch</b>	49 g/Km	70.500,00 EUR	<b>85.305,00 EUR</b>
			Elec.	115 kW	<b>156 ch</b>			
			Comb.	280 kW	<b>381 ch</b>			

ICE = puissance du moteur à combustion  
Elec. = puissance du moteur électrique  
Comb. = puissance combinée du système

# GLC SUV | Star Edition

Version	Transmission	Cylindrée		Puissance	Emissions CO2 WLTP	Prix catalogue conseillé hTVA	TVAc
<u>Diesel</u>							
GLC 200 d 4MATIC Star Edition	9G-TRONIC	1.993 cc		120 kW 17 kW	141 g/Km	53.600,00 EUR	<b>64.856,00 EUR</b>
				<b>163 ch</b> <b>23 ch</b>			
GLC 220 d 4MATIC Star Edition	9G-TRONIC	1.993 cc		145 kW 17 kW	141 g/Km	57.200,00 EUR	<b>69.212,00 EUR</b>
				<b>197 ch</b> <b>23 ch</b>			
<u>Essence</u>							
GLC 200 4MATIC Star Edition	9G-TRONIC	1.999 cc		150 kW 15 kW	164 g/Km	55.200,00 EUR	<b>66.792,00 EUR</b>
				<b>204 ch</b> <b>20 ch</b>			
<u>Hybride rechargeable</u>							
GLC 300 e 4MATIC Star Edition	9G-TRONIC	1.999 cc	ICE	150 kW	51 g/Km	68.500,00 EUR	<b>82.885,00 EUR</b>
			Elec.	115 kW			
			Comb.	230 kW			
				<b>204 ch</b> <b>156 ch</b> <b>313 ch</b>			
GLC 300 de 4MATIC Star Edition	9G-TRONIC	1.993 cc	ICE	145 kW	45 g/Km	70.500,00 EUR	<b>85.305,00 EUR</b>
			Elec.	115 kW			
			Comb.	245 kW			
				<b>197 ch</b> <b>156 ch</b> <b>333 ch</b>			

ICE = puissance du moteur à combustion  
 Elec. = puissance du moteur électrique  
 Comb. = puissance combinée du système

# GLC SUV | Mercedes-AMG

Version	Transmission	Cylindrée	Puissance	Emissions CO2 WLTP	Prix catalogue conseillé hTVA	<b>TVAc</b>	
<u>Essence</u>							
Mercedes-AMG GLC 53 4MATIC+	MCT 9G SPEEDSHIFT AMG	2.999 cc	330 kW 17 kW	<b>449 ch</b> <b>23 ch</b>	215 g/Km	73.000,00 EUR	<b>88.330,00 EUR</b>

ICE = puissance du moteur à combustion  
Elec. = puissance du moteur électrique  
Comb. = puissance combinée du système



Equipements de série

CODE	EQUIPEMENT DE SERIE	Business Line	Luxury Line	AMG Line	Star Edition	Mercedes-AMG
<b>EXTERIEUR</b>						
	Peinture métallisée	S	S	S	S	S
P15	Extérieur AVANTGARDE	S	S	-	-	-
	Calandre avec étoile Mercedes intégrée et lamelle gris foncé avec insert chromé	S	S	-	-	-
	Pare-chocs arrière avec insert chromé	S	S	-	-	-
	Entourage des vitres latérales en aluminium poli	S	S	-	-	-
	Cache sur les montants B en finition noir brillant	S	S	-	-	-
840	Vitrage athermique foncé pour la lunette et les vitres latérales arrière	S	S	S	S	S
P31	Extérieur AMG Line	-	-	S	S	-
	Calandre avec motif Mercedes-Benz et étoile Mercedes intégrée	-	-	S	S	-
	Système d'échappement à deux enjoliveurs de sortie d'échappement intégrés au pare-chocs	-	-	S	S	-
U29	Système de freinage avec disques de frein avant plus grands	-	-	S	S	-
772	Kit carrosserie AMG	-	-	S	S	S
PUF	Extérieur Mercedes-AMG	-	-	-	-	S
	Jupe avant AMG avec prises d'air sportives à deux lamelles latérales, ailettes en noir brillant	-	-	-	-	S
	Calandre spécifique AMG avec baguettes verticales en chrome brillant	-	-	-	-	S
	Plaque avec l'inscription "Turbo 4MATIC+" sur les ailes avant	-	-	-	-	S
U47	Défecteur AMG sur le couvercle de coffre	-	-	-	-	S
851	Vitrage acoustique teinté et insonorisant 1) Uniquement sur GLC 450 d 4MATIC	-	-	S <sup>1</sup>	-	S
B06	Etriers de frein peints dans le ton argent	-	-	-	-	S
413	Toit ouvrant panoramique	-	-	-	S	-
725	Rampes de toit en aluminium poli	S	S	S	S	S
<b>INTERIEUR</b>						
5B9	Tapis de coffre noir réversible	-	S	S	S	S
Y05	Ceintures de sécurité rouges	-	-	-	-	S
873	Sièges conducteur et passager avant chauffants	S	S	S	S	S
580	Climatisation automatique THERMATIC à 2 zones	S	S	S	S	S
287	Dossiers à l'arrière rabattables	S	S	S	S	S

CODE	EQUIPEMENT DE SERIE	Business Line	Luxury Line	AMG Line	Star Edition	Mercedes-AMG
U22	Soutien lombaire à 4 réglages	S	S	S	S	S
587	Eclairage d'environnement avec projection du logo Mercedes-Benz	S	S	S	S	S
30P	Pack de rangement	S	S	S	S	S
	Vide-poches avec filet à gauche dans le compartiment de chargement	S	S	S	S	S
	Sangle élastique à droite dans le compartiment de chargement	S	S	S	S	S
	Poches aumônières au dos des sièges avant	S	S	S	S	S
310	Double porte-gobelet dans la console centrale (2 x 750 ml)	S	S	S	S	S
876	Pack d'éclairage intérieur	S	S	S	S	S
891	Eclairage d'ambiance	S	S	S	S	S
894	Eclairage d'ambiance Plus	-	S	S	S	S
B59	DYNAMIC SELECT	S	S	S	S	S
757	Console centrale dans le ton noir brillant	S	S	S	S	S
U12	Tapis de sol en velours	S	S	-	-	-
U26	Tapis de sol AMG	-	-	S	S	S
942	Pack Coffre confort	S	S	S	S	S
	Dossiers électriquement rabattables à l'arrière via un contacteur à gauche et à droite dans le compartiment de chargement	S	S	S	S	S
	Prise 12 V à gauche dans la barre de commande du compartiment de chargement	S	S	S	S	S
723	Cache-bagages EASY-PACK	S	S	S	S	S
P14	Intérieur AVANTGARDE	S	S	-	-	-
7U2	Sièges confort à l'avant	S	S	-	-	-
	Buses d'aération avec éléments chromés argentés	S	S	S	S	S
	Partie supérieure de la planche de bord dans le ton noir	S	S	-	-	-
P65	Pack Confort des sièges avant	S	-	-	-	-
	Réglage mécanique de l'approche	S	-	-	-	-
	Réglage mécanique des appuie-tête	S	-	-	-	-
275	Pack Mémoires	-	S	S	S	S

CODE	EQUIPEMENT DE SERIE	Business Line	Luxury Line	AMG Line	Star Edition	Mercedes-AMG
241	Siège conducteur à réglage électrique avec fonction mémoire	-	S	S	S	S
242	Siège passager à réglage électrique avec fonction mémoire	-	S	S	S	S
	Réglage électrique de l'inclinaison de l'assise	S	S	S	S	S
	Réglage électrique de la hauteur	S	S	S	S	S
	Réglage électrique du dossier	S	S	S	S	S
	Réglage électrique profondeur d'assise de 6 cm avec repose-jambes	S	S	S	S	S
P21	Pack AIR BALANCE	-	-	-	-	S
P29	Intérieur AMG Line	-	-	S	S	-
949	Pack sièges sport AMG Line	-	-	S	S	-
7U3	Sièges confort sportifs à l'avant	-	-	S	S	S
U88	Touches au volant AMG	-	-	-	-	S
U34	Planche de bord et lignes de ceinture en similicuir ARTICO façon Nappa noir	-	-	S	S	S
PTF	Intérieur Mercedes-AMG	-	-	-	-	S
<b>TELEMATIQUE</b>						
528	Système multimédia MBUX	S	S	S	S	S
355	Fonctionnalités élargies MBUX	S	S	S	S	S
537	Radio numérique (DAB+)	S	S	S	S	S
538	Caméra d'observation du conducteur	S	S	S	S	S
00U	Services à distance (Service gratuit pendant 3 ans à partir de l'activation)   Pas pour les hybrides rechargeables	S	S	S	S	S
38U	Services à distance et de recharge Plus (Service gratuit pendant 1 ans à partir de l'activation)   Uniquement sur les hybrides rechargeables	S	S	S	S	-
13U	Prééquipement pour les services à distance et de navigation   Uniquement sur les hybrides rechargeables	S	S	S	S	-
14U	Intégration pour smartphone Android Auto™ et Apple CarPlay™	S	S	S	S	S
464	Ecran conducteur avec écran couleur LCD de 31,2 cm (12,3") avec une résolution de 2 400 x 900 pixels	S	S	S	S	S
868	Ecran central avec écran tactile LCD de 30,2 cm (11,9") avec une résolution de 1.624 x 1.728 pixels	S	S	S	S	S
PBG	Navigation MBUX Premium	S	S	S	S	S
365	Navigation par disque dur	S	S	S	S	S
367	Prééquipement pour Live Traffic Information (Service gratuit pendant 3 ans à partir de l'activation)	S	S	S	S	S
382	Module de communication (5G) pour l'utilisation des services Mercedes me connect	S	S	S	S	S
04U	Capot moteur transparent   1) Uniquement sur GLC 450 d 4MATIC	-	-	S <sup>1</sup>	S	S

CODE EQUIPEMENT DE SERIE

SECURITE & TECHNOLOGIE

		Business Line	Luxury Line	AMG Line	Star Edition	Mercedes-AMG
421	Boîte de vitesses automatique 9G-TRONIC	S	S	S	S	-
421	Boîte de vitesses automatique MCT 9G SPEEDSHIFT AMG	-	-	-	-	S
632	Projecteurs LED hautes performances   Pas sur GLC 450 d 4MATIC	S	S	S	S	-
608	Assistant de feux de route adaptatifs   Pas sur GLC 450 d 4MATIC	S	S	S	S	-
P35	DIGITAL LIGHT   1) Uniquement sur GLC 450 d 4MATIC	-	-	S <sup>1</sup>	-	S
318	Système HD avec module de projection (plus de 1 million de pixels par projecteur)   1) Uniquement sur GLC 450 d 4MATIC	-	-	S <sup>1</sup>	-	S
628	Assistant de feux de route adaptatifs Plus   1) Uniquement sur GLC 450 d 4MATIC	-	-	S <sup>1</sup>	-	S
	Portée des feux de route ULTRA RANGE   1) Uniquement sur GLC 450 d 4MATIC	-	-	S <sup>1</sup>	-	S
P44	Pack stationnement avec caméra de recul   Pas sur GLC 450 d 4MATIC	S	S	S	-	-
235	Assistant de stationnement actif avec PARKTRONIC	S	S	S	S	S
218	Caméra de recul avec lignes de guidage dynamiques sur l'écran central   Pas sur GLC 450 d 4MATIC	S	S	S	-	-
P47	Pack Stationnement avec caméras panoramiques   1) Uniquement sur GLC 450 d 4MATIC	-	-	S <sup>1</sup>	S	S
501	Caméras panoramiques   1) Uniquement sur GLC 450 d 4MATIC	-	-	S <sup>1</sup>	S	S
234	Avertisseur d'angle mort	-	S	S	S	S
P49	Pack rétroviseurs	S	S	S	S	S
252	Rétroviseur intérieur à commutation jour/nuit automatique	S	S	S	S	S
500	Rétroviseurs extérieurs rabattables électriquement	S	S	S	S	S
243	Avertisseur de franchissement de ligne actif	S	S	S	S	S
258	Freinage d'urgence assisté actif	S	S	S	S	S
893	Fonction de démarrage sans clé KEYLESS GO	S	S	S	S	S
P17	Pack confort KEYLESS-GO   1) Uniquement sur GLC 450 d 4MATIC	-	-	S <sup>1</sup>	-	S
871	HANDS-FREE ACCESS   1) Uniquement sur GLC 450 d 4MATIC	-	-	S <sup>1</sup>	-	S
889	KEYLESS-GO   1) Uniquement sur GLC 450 d 4MATIC	-	-	S <sup>1</sup>	-	S
504	Assistant de limitation de vitesse	S	-	-	-	-
513	Assistant de signalisation routière	-	S	S	S	S
325	Airbag central	S	S	S	S	S
345	Essuie-glaces avec détecteur de pluie	S	S	S	S	S
351	Système d'appel d'urgence Mercedes-Benz (Inclus pendant 10 ans)	S	S	S	S	S
475	Contrôle de la pression des pneus	S	S	S	S	S
321	Scanner à empreinte digitale	S	S	S	S	S

CODE	EQUIPEMENT DE SERIE	Business Line	Luxury Line	AMG Line	Star Edition	Mercedes-AMG
70B	Gilet de sécurité pour le conducteur	S	S	S	S	S
B51	TIREFIT avec compresseur de gonflage	S	S	S	S	S
U10	Désactivation automatique de l'airbag passager avant	S	S	S	S	S
890	Hayon EASY-PACK   ouverture et fermeture électriques	S	S	S	S	S
B01	EQ starter-alternator (technologie 48V)   Pas pour les hybrides rechargeables	S	S	S	S	S
897	Système de recharge sans fil pour appareils mobiles à l'avant	S	S	S	S	S
P82	Protection du véhicule Plus GUARD 360°	S	S	S	S	S
U19	Réalité augmentée MBUX pour la navigation   1) Uniquement sur GLC 450 d 4MATIC	-	-	S <sup>1</sup>	-	S
75B	Pack USB	S	S	S	S	S
U45	Baguettes de seuil éclairées avec monogramme « Mercedes-Benz » et cache interchangeable	-	S	S	S	-
U45	Baguettes de seuil éclairées avec monogramme « AMG » et cache interchangeable	-	-	-	-	S
B53	Avertisseur sonore pour piéton   Uniquement sur les hybrides rechargeables	S	S	S	S	-
201	Essieu arrière directionnel jusqu'à 2,5°	-	-	-	-	S
<b>CHARGER</b>						
82B	Système de charge à courant alternatif (AC), jusqu'à 11 kW   Uniquement sur les hybrides rechargeables	S	S	S	S	-
9B5	Câble de charge pour boîtier mural et bornes de charge [type 2, courant triphasé, 32A, 7m], jusqu'à 22 kW   Uniquement sur les hybrides rechargeables	S	S	S	S	-



Lignes d'équipement

CODE	BUSINESS LINE - Equipement	Prix cat. conseillé € hTVA	Prix cat. conseillé € TVAc	GLC 200 4MATIC	GLC 300 4MATIC	GLC 200 d 4MATIC	GLC 220 d 4MATIC	GLC 300 d 4MATIC	GLC 300 de 4MATIC	GLC 300 e 4MATIC	GLC 400 e 4MATIC	GLC 450 d 4MATIC	GLC 53 4MATIC+
GARNITURES													
301A	Similicuir ARTICO / Tissu   Noir	0,00	0,00	S	-	S	-	-	S	S	-	-	-
101A	Similicuir ARTICO   Noir	225,00	272,25	●	-	●	-	-	●	●	-	-	-
CIEL DE PAVILLON													
58U	Ciel de pavillon en tissu gris cristal	0,00	0,00	S	-	S	-	-	S	S	-	-	-
INSERTS DECORATIFS													
H50	Inserts décoratifs aspect losanges en finition gris argent <i>Pas avec 795</i>	0,00	0,00	S	-	S	-	-	S	S	-	-	-
H03	Inserts décoratifs en frêne marron finition brillante <i>Uniquement avec 757. Pas avec 794/795</i>	340,00	411,40	●	-	●	-	-	●	●	-	-	-
H08	Inserts décoratifs en tilleul linestructure anthracite à pores ouverts <i>Pas avec 794</i>	340,00	411,40	●	-	●	-	-	●	●	-	-	-
H33	Inserts décoratifs en noyer marron à pores ouverts <i>Uniquement avec 757. Pas avec 794/795</i>	340,00	411,40	●	-	●	-	-	●	●	-	-	-
H64	Inserts décoratifs à structure métallique <i>Pas avec 794</i>	340,00	411,40	●	-	●	-	-	●	●	-	-	-
H04	Inserts décoratifs en bois noir à pores ouverts aluminium lines <i>Pas avec 794</i>	390,00	471,90	●	-	●	-	-	●	●	-	-	-
CONSOLE CENTRALE													
757	Console centrale dans le ton noir brillant	0,00	0,00	S	-	S	-	-	S	S	-	-	-
661	Console centrale en finition structure fine noire	50,00	60,50	●	-	●	-	-	●	●	-	-	-
794	Console centrale à motif en losanges gris argent <i>Uniquement avec H50</i>	150,00	181,50	●	-	●	-	-	●	●	-	-	-
795	Console centrale structure métallique <i>Uniquement avec H64/H08/H04</i>	150,00	181,50	●	-	●	-	-	●	●	-	-	-

CODE	BUSINESS LINE - Equipement	Prix cat. conseillé € hTVA	Prix cat. conseillé € TVAc	GLC 200 4MATIC	GLC 300 4MATIC	GLC 200 d 4MATIC	GLC 220 d 4MATIC	GLC 300 d 4MATIC	GLC 300 de 4MATIC	GLC 300 e 4MATIC	GLC 400 e 4MATIC	GLC 450 d 4MATIC	GLC 53 4MATIC+
JANTES													
<b>R74</b>	<b>Jantes alliage (18") à 5 doubles branches</b> <i>235/60 R18; 8.0J; ET32.5</i>	0,00	<b>0,00</b>	S	-	S	-	-	-	-	-	-	-
<b>R32</b>	<b>Jantes alliage (18") à 5 branches</b> <i>235/60 R18; 8.0J; ET32.5 (à l'avant)   255/55 R18; 9.0J; ET30 (à l'arrière)</i>	0,00	<b>0,00</b>	-	-	-	-	-	S	S	-	-	-
<b>R31</b>	<b>Jantes alliage (18") à 5 branches</b> <i>235/60 R18; 8.0J; ET32.5</i>	0,00	<b>0,00</b>	o	-	o	-	-	-	-	-	-	-
<b>R38</b>	<b>Jantes alliage (18") à 5 doubles branches</b> <i>235/60 R18; 8.0J; ET32.5</i>	250,00	<b>302,50</b>	●	-	●	-	-	-	-	-	-	-
<b>R41</b>	<b>Jantes alliage (18") à 10 branches</b> <i>235/60 R18; 8.0J; ET32.5</i>	250,00	<b>302,50</b>	●	-	●	-	-	-	-	-	-	-

CODE	LUXURY LINE - Equipement	Prix cat. conseillé € hTVA	Prix cat. conseillé € TVAc	GLC 200 4MATIC	GLC 300 4MATIC	GLC 200 d 4MATIC	GLC 220 d 4MATIC	GLC 300 d 4MATIC	GLC 300 de 4MATIC	GLC 300 e 4MATIC	GLC 400 e 4MATIC	GLC 450 d 4MATIC	GLC 53 4MATIC+
GARNITURES													
101A	Similicuir ARTICO   Noir	0,00	0,00	S	-	S	S	-	S	S	-	-	-
104A	Similicuir ARTICO marron Sienne / noir <i>Uniquement avec 51U; pas avec 970U/993U</i>	150,00	181,50	●	-	●	●	-	●	●	-	-	-
105A	Similicuir ARTICO Beige macchiato / noir <i>Uniquement avec 51U</i>	150,00	181,50	●	-	●	●	-	●	●	-	-	-
201A	Cuir Noir	1.640,00	1.984,40	●	-	●	●	-	●	●	-	-	-
205A	Cuir beige macchiato / noir <i>Uniquement avec 51U</i>	1.790,00	2.165,90	●	-	●	●	-	●	●	-	-	-
CIEL DE PAVILLON													
58U	Ciel de pavillon en tissu gris cristal	0,00	0,00	S	-	S	S	-	S	S	-	-	-
51U	Ciel de pavillon en tissu noir	350,00	423,50	●	-	●	●	-	●	●	-	-	-
INSERTS DECORATIFS													
H50	Inserts décoratifs aspect losanges en finition gris argent <i>Pas avec 795</i>	0,00	0,00	S	-	S	S	-	S	S	-	-	-
H03	Inserts décoratifs en frêne marron finition brillante <i>Uniquement avec 757. Pas avec 794/795</i>	340,00	411,40	●	-	●	●	-	●	●	-	-	-
H08	Inserts décoratifs en tilleul linestructure anthracite à pores ouverts <i>Pas avec 794</i>	340,00	411,40	●	-	●	●	-	●	●	-	-	-
H33	Inserts décoratifs en noyer marron à pores ouverts <i>Uniquement avec 757. Pas avec 794/795</i>	340,00	411,40	●	-	●	●	-	●	●	-	-	-
H64	Inserts décoratifs à structure métallique <i>Pas avec 794</i>	340,00	411,40	●	-	●	●	-	●	●	-	-	-
H04	Inserts décoratifs en bois noir à pores ouverts aluminium lines <i>Pas avec 794</i>	390,00	471,90	●	-	●	●	-	●	●	-	-	-

CODE	LUXURY LINE - Equipement	Prix cat. conseillé € hTVA	Prix cat. conseillé € TVAc	GLC 200 4MATIC	GLC 300 4MATIC	GLC 200 d 4MATIC	GLC 220 d 4MATIC	GLC 300 d 4MATIC	GLC 300 de 4MATIC	GLC 300 e 4MATIC	GLC 400 e 4MATIC	GLC 450 d 4MATIC	GLC 53 4MATIC+
CONSOLE CENTRALE													
757	Console centrale dans le ton noir brillant	0,00	0,00	S	-	S	S	-	S	S	-	-	-
661	Console centrale en finition structure fine noire	50,00	60,50	●	-	●	●	-	●	●	-	-	-
794	Console centrale à motif en losanges gris argent <i>Uniquement avec H50</i>	150,00	181,50	●	-	●	●	-	●	●	-	-	-
795	Console centrale structure métallique <i>Uniquement avec H64/H08/H04</i>	150,00	181,50	●	-	●	●	-	●	●	-	-	-
JANTES													
R55	Jantes alliage (19") à 5 doubles branches <i>235/55 R19; 8.0J; ET32.5</i>	0,00	0,00	S	-	S	S	-	-	-	-	-	-
R17	Jantes alliage (19") à 5 doubles branches <i>245/40 R19; 8.0J; ET45.1 (à l'avant)   275/35 R19; 9.0J; ET60,5 (à l'arrière)</i>	0,00	0,00	-	-	-	-	-	S	S	-	-	-
R82	Jantes alliage (19") à 5 branches <i>235/55 R19; 8.0J; ET32.5 (à l'avant)   255/50 R19; 9.0J; ET30 (à l'arrière)</i>	0,00	0,00	-	-	-	-	-	○	○	-	-	-
78R	Jantes alliage (19") à 10 doubles branches <i>235/55 R19; 8.0J; ET32.5</i>	0,00	0,00	○	-	○	○	-	-	-	-	-	-
R39	Jantes alliage (19") à 5 branches <i>235/55 R19; 8.0J; ET32.5</i>	0,00	0,00	○	-	○	○	-	-	-	-	-	-
R42	Jantes alliage (20") à 10 doubles branches <i>255/45 R20; 8.5J; ET34.5</i>	750,00	907,50	●	-	●	●	-	-	-	-	-	-





CODE	Star Edition - Equipement	Prix cat. conseillé € hTVA	Prix cat. conseillé € TVAc	GLC 200 4MATIC	GLC 300 4MATIC	GLC 200 d 4MATIC	GLC 220 d 4MATIC	GLC 300 d 4MATIC	GLC 300 de 4MATIC	GLC 300 e 4MATIC	GLC 400 e 4MATIC	GLC 450 d 4MATIC	GLC 53 4MATIC+
<b>GARNITURES</b>													
<b>601A</b>	<b>Similicuir ARTICO / Microfibre MICROCUT noir</b>	0,00	<b>0,00</b>	S	-	S	-	-	S	S	-	-	-
<b>111A</b>	<b>Similicuir ARTICO Noir</b>	0,00	<b>0,00</b>	O	-	O	-	-	O	O	-	-	-
<b>118A</b>	<b>Similicuir ARTICO gris Neva / noir</b>	150,00	<b>181,50</b>	●	-	●	-	-	●	●	-	-	-
<b>194A</b>	<b>Similicuir ARTICO bicolore marron Sienna / noir</b> <i>Pas avec 970U/993U.</i>	150,00	<b>181,50</b>	●	-	●	-	-	●	●	-	-	-
<b>211A</b>	<b>Cuir Noir</b>	1.640,00	<b>1.984,40</b>	●	-	●	-	-	●	●	-	-	-
<b>294A</b>	<b>Cuir bicolore marron Sienna / noir</b> <i>Pas avec 970U/993U.</i>	1.790,00	<b>2.165,90</b>	●	-	●	-	-	●	●	-	-	-
<b>297A</b>	<b>Cuir bicolore rouge power / noir</b> <i>Pas avec 399/970U.</i>	1.790,00	<b>2.165,90</b>	●	-	●	-	-	●	●	-	-	-
<b>801A</b>	<b>Cuir Nappa Noir</b>	2.640,00	<b>3.194,40</b>	●	-	●	-	-	●	●	-	-	-
<b>804A</b>	<b>Cuir Nappa marron Sienna / noir</b> <i>Pas avec 970U/993U.</i>	2.790,00	<b>3.375,90</b>	●	-	●	-	-	●	●	-	-	-
<b>CIEL DE PAVILLON</b>													
<b>51U</b>	<b>Ciel de pavillon en tissu noir</b>	0,00	<b>0,00</b>	S	-	S	-	-	S	S	-	-	-
<b>INSERTS DECORATIFS</b>													
<b>H64</b>	<b>Inserts décoratifs à structure métallique</b> <i>Pas avec 794</i>	0,00	<b>0,00</b>	S	-	S	-	-	S	S	-	-	-
<b>H03</b>	<b>Inserts décoratifs en frêne marron finition brillante</b> <i>Uniquement avec 757. Pas avec 794/795</i>	340,00	<b>411,40</b>	●	-	●	-	-	●	●	-	-	-

CODE	Star Edition - Equipement	Prix cat. conseillé € hTVA	Prix cat. conseillé € TVAc	GLC 200 4MATIC	GLC 300 4MATIC	GLC 200 d 4MATIC	GLC 220 d 4MATIC	GLC 300 d 4MATIC	GLC 300 de 4MATIC	GLC 300 e 4MATIC	GLC 400 e 4MATIC	GLC 450 d 4MATIC	GLC 53 4MATIC+
<b>H08</b>	<b>Inserts décoratifs en tilleul linestructure anthracite à pores ouverts</b> <i>Pas avec 794</i>	340,00	<b>411,40</b>	●	-	●	-	-	●	●	-	-	-
<b>H33</b>	<b>Inserts décoratifs en noyer marron à pores ouverts</b> <i>Uniquement avec 757. Pas avec 794/795</i>	340,00	<b>411,40</b>	●	-	●	-	-	●	●	-	-	-
<b>H04</b>	<b>Inserts décoratifs en bois noir à pores ouverts aluminium lines</b> <i>Pas avec 794</i>	390,00	<b>471,90</b>	●	-	●	-	-	●	●	-	-	-
<b>H50</b>	<b>Inserts décoratifs aspect losanges en finition gris argent</b> <i>Pas avec 795</i>	340,00	<b>411,40</b>	●	-	●	-	-	●	●	-	-	-
<b>H73</b>	<b>Inserts décoratifs AMG en carbone</b> <i>Uniquement avec 757. Pas avec 794/795</i>	900,00	<b>1.089,00</b>	●	-	●	-	-	●	●	-	-	-
CONSOLE CENTRALE													
<b>757</b>	<b>Console centrale dans le ton noir brillant</b>	0,00	<b>0,00</b>	S	-	S	-	-	S	S	-	-	-
<b>661</b>	<b>Console centrale en finition structure fine noire</b>	50,00	<b>60,50</b>	●	-	●	-	-	●	●	-	-	-
<b>794</b>	<b>Console centrale à motif en losanges gris argent</b> <i>Uniquement avec H50</i>	150,00	<b>181,50</b>	●	-	●	-	-	●	●	-	-	-
<b>795</b>	<b>Console centrale structure métallique</b> <i>Uniquement avec H64/H08/H04</i>	150,00	<b>181,50</b>	●	-	●	-	-	●	●	-	-	-
JANTES													
<b>RVO</b>	<b>Jantes alliage AMG (20") multibranches</b> <i>255/45 R20; 8.5J; ET34.5 (à l'avant)   285/40 R20; 9.5J; ET35.5 (à l'arrière)</i>	0,00	<b>0,00</b>	S	-	S	-	-	S	S	-	-	-
<b>RRN</b>	<b>Jantes alliage AMG (20") à 5 branches</b> <i>255/45 R20; 8.5J; ET34.5 (à l'avant)   285/40 R20; 9.5J; ET35.5 (à l'arrière)</i>	100,00	<b>121,00</b>	●	-	●	-	-	●	●	-	-	-
	<i>Prix avec P55</i>	0,00	<b>0,00</b>	○	-	○	-	-	○	○	-	-	-
<b>RVP</b>	<b>Jantes alliage AMG (20") multibranches</b> <i>255/45 R20; 8.5J; ET34.5 (à l'avant)   285/40 R20; 9.5J; ET35.5 (à l'arrière)</i>	500,00	<b>605,00</b>	●	-	●	-	-	●	●	-	-	-
	<i>Prix avec P55</i>	200,00	<b>242,00</b>	●	-	●	-	-	●	●	-	-	-







Options

CODE	EQUIPEMENT	Prix cat. conseillé € hTVA	Prix cat. conseillé € TVAc	Business Line	Luxury Line	AMG Line	Star Edition	Mercedes-AMG
COLORIS								
<b>197U</b>	<b>Noir obsidienne</b> Peinture métallisée	0,00	<b>0,00</b>	○	○	○	○	○
<b>188U</b>	<b>Vert argent</b> Peinture métallisée	0,00	<b>0,00</b>	○	○	○	○	○
<b>831U</b>	<b>Gris graphite</b> Peinture métallisée	0,00	<b>0,00</b>	○	○	○	○	○
<b>922U</b>	<b>Argent high-tech</b> Peinture métallisée	0,00	<b>0,00</b>	○	○	○	○	○
<b>970U</b>	<b>Bleu spectral</b> Peinture métallisée <i>Pas avec interieurs : 104A/194A/294A/297A/804A</i>	0,00	<b>0,00</b>	○	○	○	○	○
<b>885U</b>	<b>Blanc opale bright</b> Peinture métallisée MANUFAKTUR	730,00	<b>883,30</b>	-	●	●	●	●
<b>993U</b>	<b>Rouge Paragonie</b> Peinture métallisée MANUFAKTUR <i>Pas avec interieurs : 104A/194A/294A/804A</i>	730,00	<b>883,30</b>	-	●	●	●	●
<b>956U</b>	<b>Gris alpin uni</b> Peinture unie MANUFAKTUR	1.540,00	<b>1.863,40</b>	-	●	●	●	●
<b>818U</b>	<b>Gris graphite magno</b> Peinture matte MANUFAKTUR	3.490,00	<b>4.222,90</b>	-	●	●	●	●
<b>734U</b>	<b>Argent hightec magno</b> Peinture matte MANUFAKTUR	3.490,00	<b>4.222,90</b>	-	-	-	-	●

CODE	EQUIPEMENT	Prix cat. conseillé € hTVA	Prix cat. conseillé € TVAc	Business Line	Luxury Line	AMG Line	Star Edition	Mercedes-AMG
<b>PACKS</b>								
<b>PSN</b>	<b>Pack Premium</b>	2.500,00	<b>3.025,00</b>	-	-	●	-	-
	1) Série sur la 450 d 4MATIC	2.000,00	<b>2.420,00</b>	-	-	-	●	-
	Contient;	0,00	<b>0,00</b>	-	-	S <sup>1</sup>	-	S
	501 - Caméras panoramiques							
	628 - Assistant de feux de route adaptatifs Plus							
	851 - Vitrage acoustique teinté et insonorisant							
	896 - Clé numérique du véhicule pour smartphone							
	P17 - Pack confort KEYLESS-GO							
	P35 - DIGITAL LIGHT							
	P47 - Pack Stationnement avec caméras panoramiques							
	U19 - Réalité augmentée MBUX pour la navigation							
<b>PSQ</b>	<b>Pack Premium Plus</b>	6.500,00	<b>7.865,00</b>	-	-	●	-	-
	1) Prix pour la 450 d 4MATIC	4.000,00	<b>4.840,00</b>	-	-	● <sup>1</sup>	-	-
	Contient : Pack Premium + options suivantes	4.600,00	<b>5.566,00</b>	-	-	-	●	-
	413 - Toit ouvrant panoramique	3.600,00	<b>4.356,00</b>	-	-	-	-	●
	444 - Affichage tête haute							
	49U - Pré-équipement pour système de divertissement MBUX Plus							
	581 - Climatisation automatique THERMOTRONIC à 4 zones							
	589 - Eclairage de proximité avec projection animée du motif Mercedes-Benz							
	77B - Assistant intérieur MBUX							
	810 - Système de sonorisation Surround Burmester 3D							
	PAX - DIGITAL LIGHT avec fonction de projection							
<b>PEL</b>	<b>Pack Accents Dorés</b>	9.900,00	<b>11.979,00</b>	-	-	-	-	●
	Contient :							
	213A - Cuir noir / marron Balao							
	36P - Kit carrosserie AMG							
	4U4 - Etriers de frein peints en noir							
	H69 - Inserts décoratifs AMG en carbone avec accents cuivrés							
	PAZ - Pack Nuit AMG II							
	RWJ - Jantes alliage AMG 21" à branches en Y, finition tech gold							
	U15 - Striping "Pack Accents Dorés"							
	U17 - Ceintures de sécurité noires							

CODE	EQUIPEMENT	Prix cat. conseillé € hTVA	Prix cat. conseillé € TVAc	Business Line	Luxury Line	AMG Line	Star Edition	Mercedes-AMG
<b>PAD</b>	<b>Pack Technique</b> Contient 201 + 489	2.790,00	<b>3.375,90</b>	-	•	•	•	-
<b>PAV</b>	<b>Pack Hiver</b> Contient: 443 - Chauffage du volant 875 - Lave-glace chauffant	310,00	<b>375,10</b>	•	•	•	•	•
<b>PBH</b>	<b>Pack Stationnement avec assistant de stationnement avec mémoire</b> <i>Uniquement avec P20</i>	610,00	<b>738,10</b>	•	•	•	•	•
<b>PBP</b>	<b>Pack ENERGIZING</b>	200,00	<b>242,00</b>	•	•	•	•	•
<b>P18</b>	<b>Pack Confort Plus</b> Contient: 871 - HANDS-FREE ACCESS 889 - KEYLESS-GO 896 - Clé numérique du véhicule pour smartphone 72B - Pack USB Plus <i>Pas avec P17, PSN, PSQ</i>	1.150,00	<b>1.391,50</b>	-	•	•	•	-
<b>P20</b>	<b>Pack Assistance à la conduite Plus</b> Contient: 233 - Assistant de régulation de distance DISTRONIC actif 266 - Assistant directionnel actif 513 - Assistant de signalisation routière 546 - Assistant de limitation de vitesse actif Assistant d'angle mort actif K33 - Redémarrage automatique étendu dans les bouchons K34 - Adaptation de la vitesse basée sur un itinéraire avec fonction de détection de bouchon Pas avec 207	2.430,00	<b>2.940,30</b>	•	•	•	•	•
<b>P21</b>	<b>Pack AIR BALANCE</b>	360,00	<b>435,60</b>	-	•	•	•	-
		0,00	<b>0,00</b>	-	-	-	-	S

CODE	EQUIPEMENT	Prix cat. conseillé € hTVA	Prix cat. conseillé € TVAc	Business Line	Luxury Line	AMG Line	Star Edition	Mercedes-AMG
<b>P35</b>	<b>DIGITAL LIGHT</b> Prix avec PSN, PSQ 1) De série sur 450 d 4MATIC	1.350,00 0,00 0,00	<b>1.633,50</b> <b>0,00</b> <b>0,00</b>	● - -	● - -	● ○ S <sup>1</sup>	● ○ -	- - S
<b>P47</b>	<b>Pack Stationnement avec caméras panoramiques</b> Prix avec PSN, PSQ 1) De série sur 450 d 4MATIC	460,00 0,00 0,00	<b>556,60</b> <b>0,00</b> <b>0,00</b>	● - -	● - -	● ○ S <sup>1</sup>	- - S	- - S
<b>P53</b>	<b>ENERGIZING AIR CONTROL</b>	150,00	<b>181,50</b>	●	●	●	●	●
<b>P55</b>	<b>Pack Nuit</b> <i>Uniquement avec RRE/RRN/RVO/RVP</i>	820,00	<b>992,20</b>	-	-	●	●	-
<b>773</b>	<b>Pack Carbone Extérieur AMG</b>	2.950,00	<b>3.569,50</b>	-	-	-	-	●
<b>36P</b>	<b>Kit carrosserie AMG</b> Prix avec PEL Contient: 720 - Rampes de toit noirs U97 - Déфлекteur Performance AMG sur le couvercle de coffre <i>Uniquement avec P60</i>	1.500,00 0,00	<b>1.815,00</b> <b>0,00</b>	- -	- -	- -	- -	● ○
<b>PAZ</b>	<b>Pack Nuit AMG II</b> Prix avec PEL Contient: 5U6 - Calandre spécifique AMG avec baguettes verticales en chrome foncé 7U8 - Sigles sur le coffre et les ailes en noir brillant <i>Uniquement avec P60</i>	550,00 0,00	<b>665,50</b> <b>0,00</b>	- -	- -	- -	- -	● ○
<b>PBY</b>	<b>Pack Siège Performance AMG Advanced</b> <i>Uniquement avec 651A/661A.</i>	2.150,00	<b>2.601,50</b>	-	-	-	-	●
<b>PBZ</b>	<b>Pack Siège Performance AMG haut de gamme</b> <i>Uniquement avec 251A/851A/861A/878A.</i>	4.640,00	<b>5.614,40</b>	-	-	-	-	●
<b>P60</b>	<b>Pack Nuit AMG Extérieur</b> Prix avec PEL Contient: 720 - Rampes de toit noirs	750,00 0,00	<b>907,50</b> <b>0,00</b>	- -	- -	- -	- -	● ○

CODE	EQUIPEMENT	Prix cat. conseillé € hTVA	Prix cat. conseillé € TVAc	Business Line	Luxury Line	AMG Line	Star Edition	Mercedes-AMG
<b>P71</b>	<b>Pack DYNAMIC PLUS AMG</b> Contient: 467 - Différentiel électronique autobloquant sur l'essieu arrière U70 - Etriers de frein peints en rouge	2.100,00	<b>2.541,00</b>	-	-	-	-	●
<b>430</b>	<b>Pack Offroad Pro</b> <i>Contient 485 + 481</i>	430,00	<b>520,30</b>	●	●	●	●	-
EXTERIEUR								
<b>413</b>	<b>Toit ouvrant panoramique</b> Prix avec PSQ	1.420,00 0,00 0,00	<b>1.718,20</b> <b>0,00</b> <b>0,00</b>	● - -	● - -	● ○ -	- - S	● ○ -
<b>550</b>	<b>Dispositif d'attelage avec stabilisation de la remorque ESP®</b>	975,00	<b>1.179,75</b>	●	●	●	●	●
<b>553</b>	<b>Assistant de remorque pour les manœuvres</b> <i>Uniquement avec 550 + P47</i>	350,00	<b>423,50</b>	●	●	●	●	●
<b>846</b>	<b>Marchepieds en finition aluminium avec picots en caoutchouc</b>	470,00	<b>568,70</b>	-	●	●	●	●
<b>6U6</b>	<b>Bouchon de réservoir AMG</b> Prix avec PEL	100,00 0,00	<b>121,00</b> <b>0,00</b>	- -	- -	- -	- -	● ○
INTERIEUR								
<b>228</b>	<b>Chauffage d'appoint</b>	1.220,00	<b>1.476,20</b>	●	●	●	●	●
<b>U34</b>	<b>Planche de bord et lignes de ceinture en similicuir ARTICO façon Nappa</b>	460,00 0,00	<b>556,60</b> <b>0,00</b>	- -	● -	- S	- S	- S
<b>872</b>	<b>Sièges chauffants à l'arrière</b>	350,00	<b>423,50</b>	-	●	●	●	●
<b>72B</b>	<b>Pack USB Plus</b> Prix avec P18:	300,00 0,00	<b>363,00</b> <b>0,00</b>	- -	● ○	● ○	● ○	● -
<b>399</b>	<b>Sièges multicontours à l'avant</b> <i>Uniquement avec 401</i> <i>Pas avec 601A/651A/661A</i>	850,00	<b>1.028,50</b>	-	●	-	-	-
<b>401</b>	<b>Sièges avant chauffants et climatisés</b> <i>Pas avec 601A/651A/661A</i>	780,00	<b>943,80</b>	-	●	●	●	●

CODE	EQUIPEMENT	Prix cat. conseillé € hTVA	Prix cat. conseillé € TVAc	Business Line	Luxury Line	AMG Line	Star Edition	Mercedes-AMG
339	AMG Real Performance Sound	550,00	665,50	-	-	-	-	●
L3E	Volant sport multifonction en cuir	0,00	0,00	S	S	-	-	-
L5C	Volant sport multifonction en cuir Nappa	0,00	0,00	-	-	S	S	-
L6J	Volant Performance AMG en cuir Nappa	0,00	0,00	-	-	-	-	S
L6H	Volant Performance AMG finition carbone/microfibre MICROCUT	820,00	992,20	-	-	-	-	●
	Prix avec P71	400,00	484,00	-	-	-	-	●
L6K	Volant Performance AMG en cuir Nappa/microfibre MICROCUT	420,00	508,20	-	-	-	-	●
	Prix avec P71:	0,00	0,00	-	-	-	-	○
21U	Dashcam	200,00	242,00	●	●	●	●	●
U19	Réalité augmentée MBUX pour la navigation	420,00	508,20	-	-	●	●	-
	Prix avec PSN, PSQ	0,00	0,00	-	-	○	○	-
	1) De série sur 450 d 4MATIC	0,00	0,00	-	-	S <sup>1</sup>	-	S
RADIO & COMMUNICATION								
810	Système de sonorisation Surround Burmester® 3D	1.010,00	1.222,10	●	●	●	●	●
	Prix avec PSQ:	0,00	0,00	-	-	○	○	○
444	Head-up display	990,00	1.197,90	-	●	●	●	●
	Prix avec PSQ:	0,00	0,00	-	-	○	○	○
256	AMG Track Pace	250,00	302,50	-	-	-	-	●
SECURITE								
207	Assistant de régulation de distance DISTRONIC actif	400,00	484,00	●	●	●	●	●
293	Airbags latéraux à l'arrière	375,00	453,75	●	●	●	●	●

CODE	EQUIPEMENT	Prix cat. conseillé € hTVA	Prix cat. conseillé € TVAc	Business Line	Luxury Line	AMG Line	Star Edition	Mercedes-AMG
Y05	<b>Ceintures de sécurité rouges</b>	300,00	<b>363,00</b>	-	-	●	●	-
		0,00	<b>0,00</b>	-	-	-	-	§
513	<b>Assistant de signalisation routière</b>	295,00	<b>356,95</b>	●	-	-	-	-
		0,00	<b>0,00</b>	-	§	§	§	§
	Prix avec P20:	0,00	<b>0,00</b>	○	-	-	-	-
481	<b>Protection anti-encastrement du soubassement moteur</b>	0,00	<b>0,00</b>	○	○	○	○	-
	Uniquement avec 430							
U40	<b>Filet de séparation</b>	120,00	<b>145,20</b>	●	●	●	●	●
250	<b>Driver's Package AMG</b>	1.900,00	<b>2.299,00</b>	-	-	-	-	●
TRAIN DE ROULEMENT								
677	<b>Train de roulement AGILITY CONTROL avec système d'amortissement sélectif passif</b>	0,00	<b>0,00</b>	§	§	○	○	-
	<i>Pas pour les hybrides rechargeable</i>							
485	<b>Train de roulement confort</b>	0,00	<b>0,00</b>	○	○	○	○	-
	<i>1) Uniquement pour les hybrides rechargeable</i>			S <sup>1</sup>	S <sup>1</sup>	S <sup>1</sup>	S <sup>1</sup>	-
486	<b>Train de roulement sport</b>	0,00	<b>0,00</b>	-	-	§	§	-
	<i>Pas pour les hybrides rechargeable</i>							
489	<b>AIRMATIC</b>	0,00	<b>0,00</b>	-	○	○	○	-
	<i>Uniquement avec PAD</i>							
459	<b>Train de roulement RIDE CONTROL AMG</b>	0,00	<b>0,00</b>	-	-	-	-	§
201	<b>Essieu arrière directionnel (jusqu'à 4,5°)</b>	0,00	<b>0,00</b>	-	○	○	○	§
	<i>Uniquement avec PAD</i>							
RECHARGE								
83B	<b>Système de charge à courant continu (DC), jusqu'à 60 kW</b>	500,00	<b>605,00</b>	●	●	●	●	-
	<i>Uniquement pour les hybrides rechargeable</i>							
637	<b>Système de charge flexible Pro à courant alternatif (AC), jusque 22 kW</b>	660,00	<b>798,60</b>	●	●	●	●	-
	<i>Uniquement pour les hybrides rechargeable</i>							
	<i>Pas avec 9B5</i>							



Données techniques

**DONNÉES TECHNIQUES | GLC SUV**

	GLC 200 d 4MATIC	GLC 220 d 4MATIC	GLC 300 d 4MATIC	GLC 300 de 4MATIC	GLC 450 d 4MATIC
BAUMUSTER	254.602	254.605	254.607	254.609	254.623
TRANSMISSION	9G-TRONIC	9G-TRONIC	9G-TRONIC	9G-TRONIC	9G-TRONIC

**MOTEUR**

Nombre/disposition des cylindres	L4	L4	L4	L4	L6
Cylindrée (cm3)	1.993	1.993	1.993	1.993	2.989
Puissance fiscale (ch)	11	11	11	11	15
Puissance max. (kW/CV)	120/163	145/197	198/269	145/197	270/367
Régime (t/min)	3.200 - 4.400	3.600 - 3.600	4.200 - 4.200	3.600 - 3.600	4.000-4.000
Couple max. (Nm)	380	440	550	440	750
Régime (t/min)	1.600 - 2.800	1.800 - 2.800	1.800 - 2.200	1.800 - 2.800	1.350 - 2.800

**MOTEUR ÉLECTRIQUE**

Puissance max. (kW/CV)	17/23	17/23	17/23	115/156	17/23
Couple max. (Nm)	205	205	205	440	205
Puissance max. (combinée) (kW/CV)	-	-	-	245/333	-
Couple max. (combiné) (Nm)	-	-	-	750	-

**PERFORMANCES**

Vitesse de pointe (km/h)	208	219	243	217	250
Accélération 0-100 km/h (sec.)	8,9	8	6,3	6,4	4,7

**CONSOMMATION DE CARBURANT/ÉMISSIONS**

Carburant	Diesel	Diesel	Diesel	Diesel	Diesel
Capacité du réservoir/réserve (l)	62/7	62/7	62/7	62/7	62/7
Consommation combinée WLTP (l/100 km)	5,1 - 5,9	5,2 - 5,9	5,6 - 6,1	1,6 - 2	6,4 - 7
Emissions de CO2 combinées WLTP (g/km)	134 - 154	136 - 154	147 - 160	42 - 51	169 - 183
Batterie HV - contenu énergétique utilisable (kWh)	-	-	-	25,28	-
Consommation électrique combinée WLTP (kWh/km)	-	-	-	17,9 - 19,2	-
Autonomie électrique (km) [EAER]	-	-	-	111 - 122	-
Norme antipollution	Euro 6e-bis	Euro 6e-bis	Euro 6e-bis	Euro 6e-bis	Euro 6e-bis

**POIDS/CHARGE UTILE**

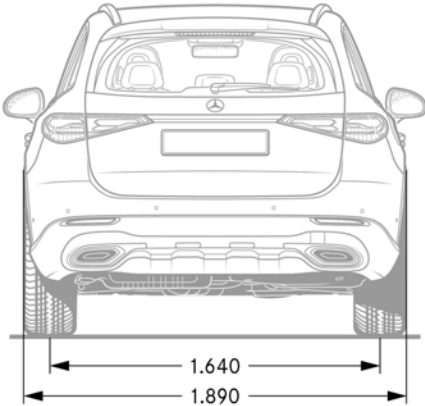
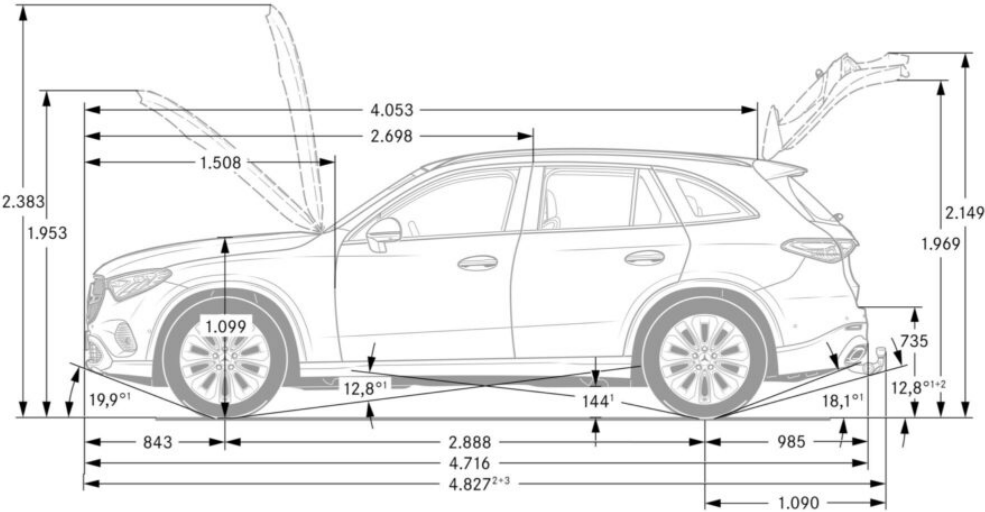
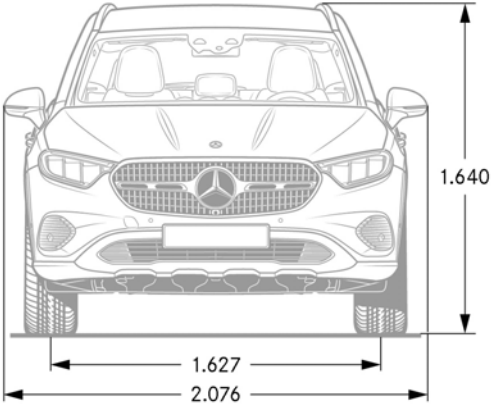
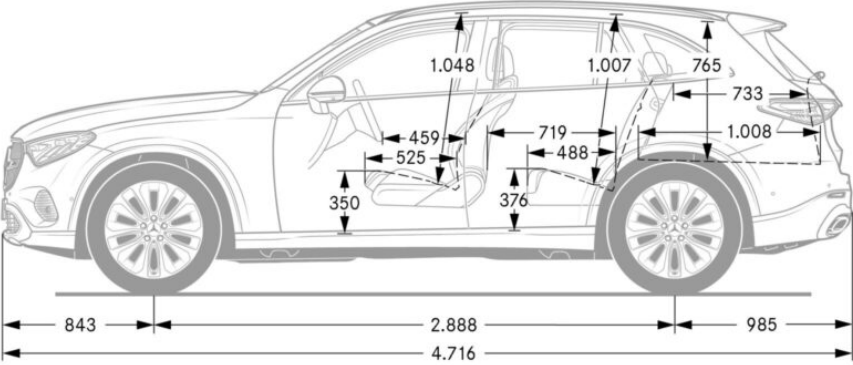
Poids à vide/charge utile (kg)	1.990/560	1.990/560	2.005/565	2.395/490	2.070/550
Charge maximale sur le toit (kg)	75	75	75	75	75
Charge remorquée autorisée non freinée/freinée [à 12%] (kg)	750/2.500	750/2.500	750/2.500	750/2.000	750/2.500
Volume du coffre à bagages (l)	620 - 1.680	620 - 1.680	620 - 1.680	470 - 1.530	620 - 1.680

\* La charge remorquée autorisée peut varier selon l'équipement

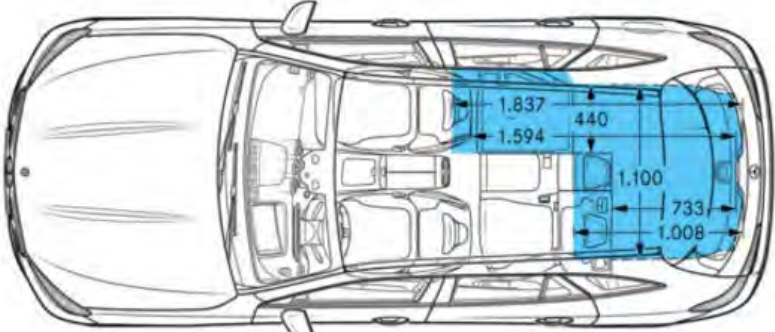
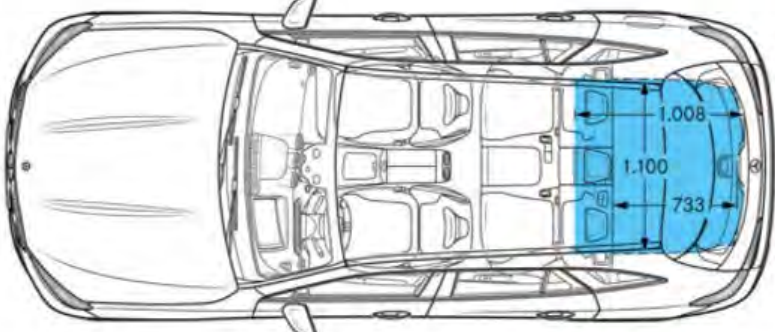
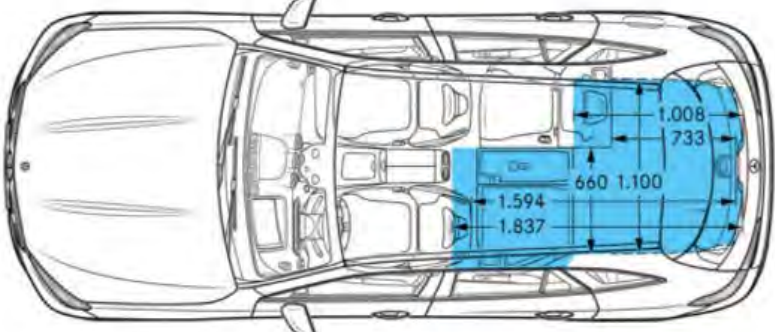
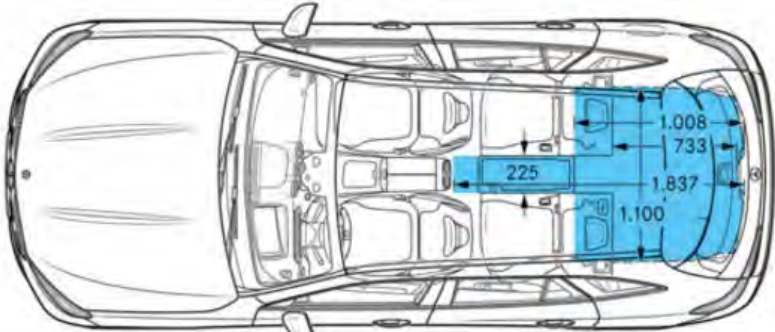
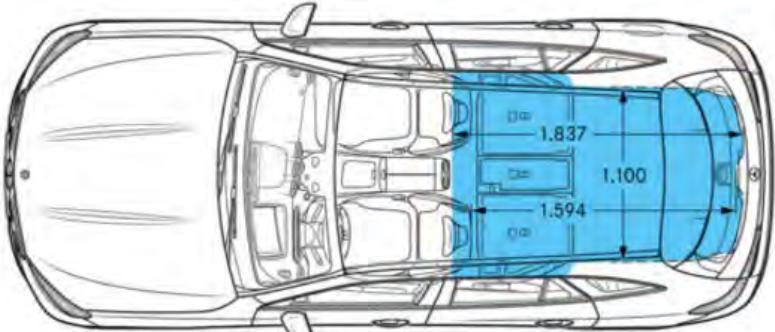
<b>DONNÉES TECHNIQUES   GLC SUV</b>	<b>GLC 200 4MATIC</b>	<b>GLC 300 4MATIC</b>	<b>GLC 300 e 4MATIC</b>	<b>GLC 400 e 4MATIC</b>	<b>GLC 53 4MATIC+</b>
<b>BAUMUSTER</b>	254.651	254.647	254.656	254.655	254.674
<b>TRANSMISSION</b>	9G-TRONIC	9G-TRONIC	9G-TRONIC	9G-TRONIC	AMG SPEEDSHIFT MCT 9G
<b>MOTEUR</b>					
Nombre/disposition des cylindres	L4	L4	L4	L4	L6
Cylindrée (cm3)	1.999	1.999	1.999	1.999	2.999
Puissance fiscale (ch)	11	11	11	11	15
Puissance max. (kW/CV)	150/204	190/258	150/204	185/252	330/449
Régime (t/min)	5.800 - 5.800	5.800 - 5.800	6.100 - 6.100	5.800 - 5.800	5.800 - 6.100
Couple max. (Nm)	320	400	320	400	600
Régime (t/min)	1.600 - 4.000	2.000 - 3.200	2.000 - 4.000	2.000 - 3.200	2.200 - 5.000
<b>MOTEUR ÉLECTRIQUE</b>					
Puissance max. (kW/CV)	17/23	17/23	115/156	115/156	17/23
Couple max. (Nm)	205	205	440	440	205
Puissance max. (combinée) (kW/CV)	-	-	230/313	280/381	-
Couple max. (combiné) (Nm)	-	-	550	650	-
<b>PERFORMANCES</b>					
Vitesse de pointe (km/h)	221	240	218	237	250
Accélération 0-100 km/h (sec.)	7,8	6,2	6,7	5,6	4,2
<b>CONSUMMATION DE CARBURANT/ÉMISSIONS</b>					
Carburant	Essence	Essence	Essence	Essence	Super Plus 98
Capacité du réservoir/réserve (l)	62/7	62/7	49/7	49/7	62/10
Consommation combinée WLTP (l/100 km)	7 - 7,8	7,3 - 7,9	2,1 - 2,5	2,2 - 2,5	9,4 - 9,9
Emissions de CO2 combinées WLTP (g/km)	158 - 177	165 - 180	48 - 58	49 - 58	215 - 226
Batterie HV - contenu énergétique utilisable (kWh)	-	-	25,28	25,28	-
Consommation électrique combinée WLTP (kWh/km)	-	-	17,9 - 19	18,1 - 19	-
Autonomie électrique (km) [EAER]	-	-	115 - 127	115 - 125	-
Norme antipollution	Euro 6e-bis	Euro 6e-bis	Euro 6e-bis	Euro 6e-bis	Euro 6e-bis
<b>POIDS/CHARGE UTILE</b>					
Poids à vide/charge utile (kg)	1.915/595	1.915/595	2.325/515	2.325/515	2.065/575
Charge maximale sur le toit (kg)	75	75	75	75	75
Charge remorquée autorisée non freinée/freinée [à 12%] (kg)	750/2.400	750/2.400	750/2.000	750/2.000	750/2.400
Volume du coffre à bagages (l)	620 - 1.680	620 - 1.680	470 - 1.530	470 - 1.530	620 - 1.680

\* La charge remorquée autorisée peut varier selon l'équipement

# Dimensions GLC SUV



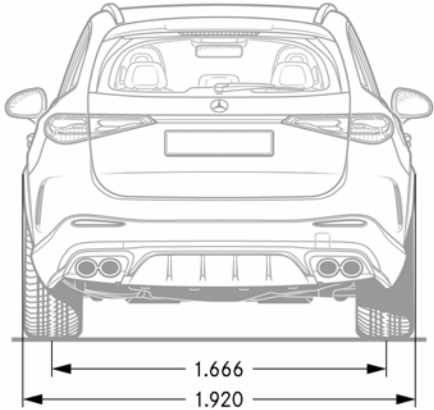
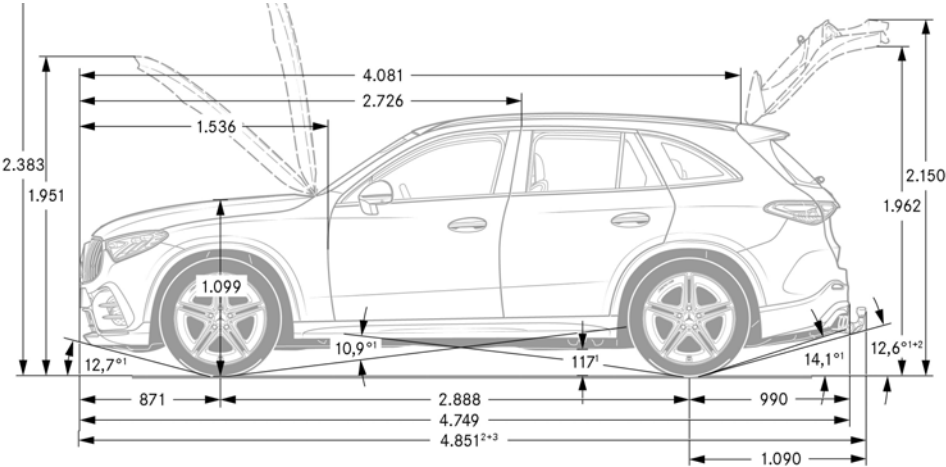
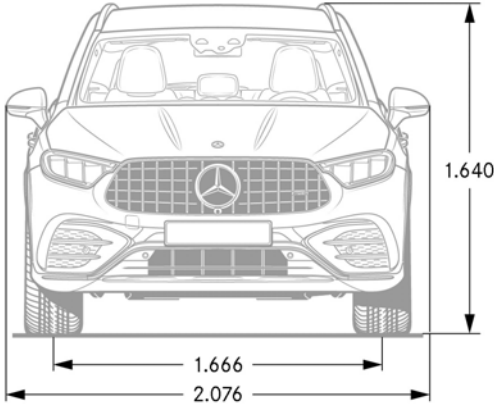
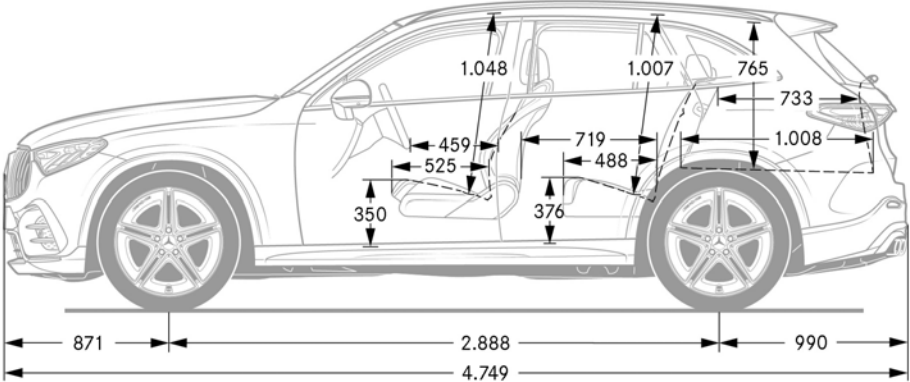
# Dimensions et volume de chargement GLC SUV



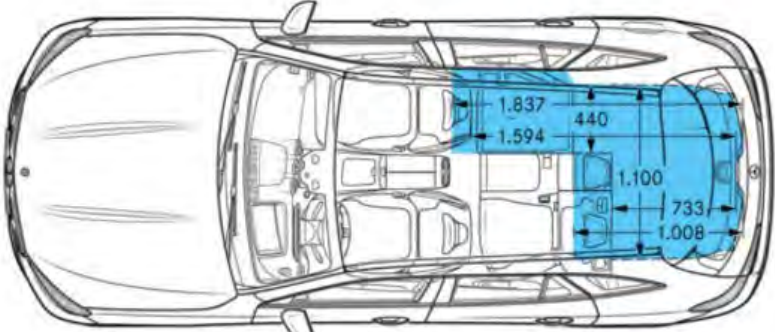
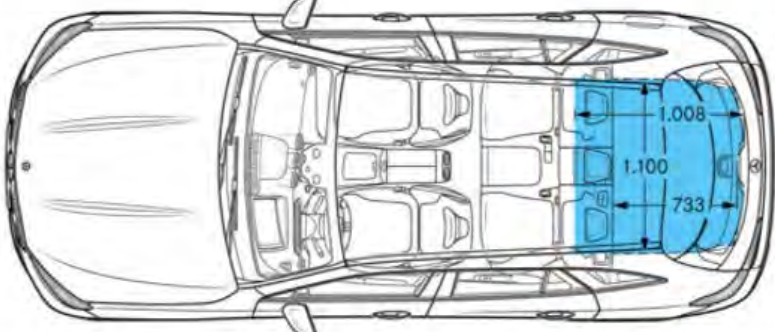
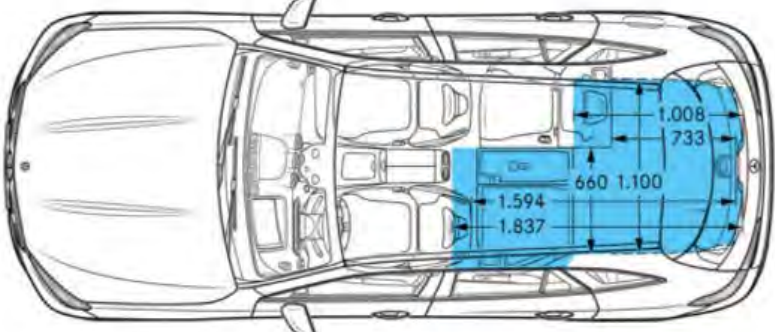
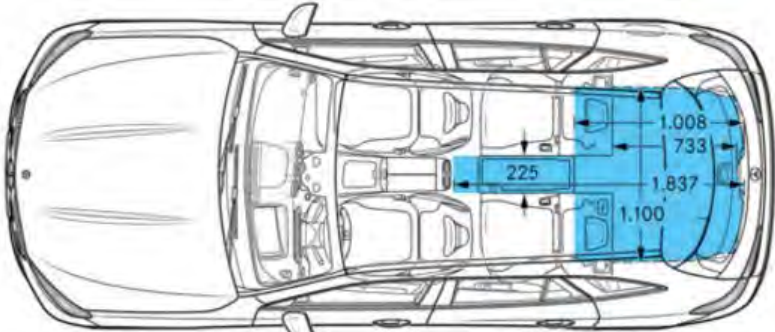
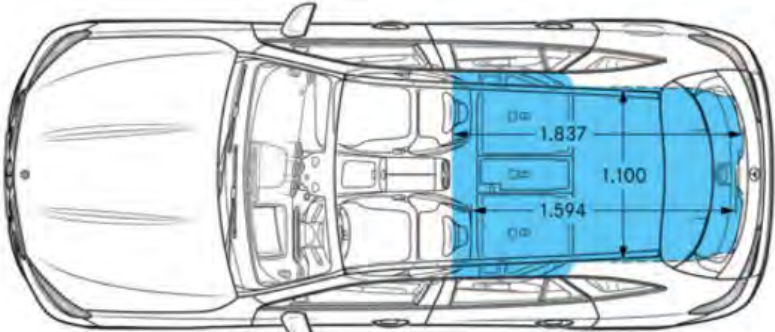


Mercedes-AMG GLC SUV 53 4MATIC+

# Dimensions GLC SUV 53 4MATIC+



# Dimensions et volume de chargement GLC SUV 53 4MATIC+



# Annexe.

---

## **DISCLAIMER.**

Les valeurs indiquées ont été déterminées selon les méthodes de mesure prescrites. Il s'agit des 'valeurs CO2 WLTP' au sens de l'article 2 nr. 3 du règlement d'exécution (EU) 2017/1153. Les valeurs de consommation ont été calculées sur la base de ces valeurs.

La consommation électrique a été déterminée sur la base de la directive 692/2008/CE. Les valeurs indiquées ne sont pas liées à un véhicule en particulier. Elles ont pour seul but de permettre la comparaison entre différents véhicules. Les valeurs peuvent varier selon les équipements et options choisis.

Les prix consommateur en ordre de marche sont des prix indicatifs. Sous réserve de modifications.

Les prix des options s'appliquent uniquement aux options montées à l'usine.

Les prix indiqués sont des prix recommandés et ne constituent pas une offre contractuelle de Mercedes-Benz Belgium Luxembourg ou une offre des concessionnaires Mercedes-Benz de vendre ou de financer un véhicule à ce prix. Afin d'éviter tout malentendu, nous vous recommandons donc de toujours vérifier les spécifications et les prix du véhicule auprès de votre concessionnaire Mercedes-Benz avant de passer commande. Sous réserve de modification dans la construction et l'exécution ainsi que d'erreurs d'impression.

À la commande de votre Mercedes-Benz, votre concessionnaire est en droit de vous demander un acompte de 15 % sur le prix consommateur.

Symboles:

- S équipement de série
- équipement optionnel avec supplément de prix
- équipement optionnel sans supplément de prix
- non disponible

Sous réserve de modifications.

Donnons priorité à la sécurité.

Informations environnementales AR 19/03/2004 : [www.mercedes.be](http://www.mercedes.be)

Sous réserve d'erreurs d'impression et modifications depuis l'impression

Mercedes-Benz Belgium Luxembourg SA - Avenue du Péage 68 - 1200 Bruxelles

RPM Bruxelles, TVA BE 0419.946.355

Sous réserve de modifications.



*me*

mercedes-benz.be