



# Prijslijst GLC Coupé

Geldig vanaf 1ste april 2026

Mercedes-Benz





Prijzen

# GLC Coupé | Business Line

Versie	Transmissie	Cilinderinhoud	Vermogen		CO2-uitstoot WLTP	Aanbevolen catalogusprijs		
						excl. BTW	incl. BTW	
<u>Diesel</u>								
GLC 200 d 4MATIC Business Line	9G-TRONIC	1.993 cc	120 kW 17 kW	<b>163 pk</b> <b>23 pk</b>	134 g/Km	51.700,00 EUR	<b>62.557,00 EUR</b>	
<u>Benzine</u>								
GLC 200 4MATIC Business Line	9G-TRONIC	1.999 cc	150 kW 17 kW	<b>204 pk</b> <b>23 pk</b>	157 g/Km	53.300,00 EUR	<b>64.493,00 EUR</b>	
<u>Plug-in hybride</u>								
GLC 300 e 4MATIC Business Line	9G-TRONIC	1.999 cc	ICE	150 kW	<b>204 pk</b>	47 g/Km	66.500,00 EUR	<b>80.465,00 EUR</b>
			Elek.	115 kW	<b>156 pk</b>			
			Comb.	230 kW	<b>313 pk</b>			
GLC 300 de 4MATIC Business Line	9G-TRONIC	1.993 cc	ICE	145 kW	<b>197 pk</b>	42 g/km	68.500,00 EUR	<b>82.885,00 EUR</b>
			Elek.	115 kW	<b>156 pk</b>			
			Comb.	245 kW	<b>333 pk</b>			

ICE = vermogen verbrandingsmotor  
 Elek. = vermogen elektromotor  
 Comb. = gecombineerde systeemvermogen

# GLC Coupé | Luxury Line

Versie	Transmissie	Cilinderinhoud	Vermogen		CO2-uitstoot WLTP	Aanbevolen catalogusprijs	
						excl. BTW	incl. BTW
<u>Diesel</u>							
GLC 200 d 4MATIC Luxury Line	9G-TRONIC	1.993 cc	120 kW 17 kW	<b>163 pk</b> <b>23 pk</b>	136 g/Km	54.200,00 EUR	<b>65.582,00 EUR</b>
GLC 220 d 4MATIC Luxury Line	9G-TRONIC	1.993 cc	145 kW 17 kW	<b>197 pk</b> <b>23 pk</b>	136 g/Km	57.800,00 EUR	<b>69.938,00 EUR</b>
<u>Benzine</u>							
GLC 200 4MATIC Luxury Line	9G-TRONIC	1.999 cc	150 kW 17 kW	<b>204 pk</b> <b>23 pk</b>	160 g/Km	55.800,00 EUR	<b>67.518,00 EUR</b>
<u>Plug-in hybride</u>							
GLC 300 e 4MATIC Luxury Line	9G-TRONIC	1.999 cc	ICE Elek. Comb.	150 kW 115 kW 230 kW	<b>204 pk</b> <b>156 pk</b> <b>313 pk</b>	48 g/Km	69.000,00 EUR <b>83.490,00 EUR</b>
GLC 300 de 4MATIC Luxury Line	9G-TRONIC	1.993 cc	ICE Elek. Comb.	145 kW 115 kW 245 kW	<b>197 pk</b> <b>156 pk</b> <b>333 pk</b>	42 g/Km	71.000,00 EUR <b>85.910,00 EUR</b>

ICE = vermogen verbrandingsmotor  
 Elek. = vermogen elektromotor  
 Comb. = gecombineerde systeemvermogen

# GLC Coupé | AMG Line

Versie	Transmissie	Cilinderinhoud	Vermogen		CO2-uitstoot WLTP	Aanbevolen catalogusprijs	
						excl. BTW	incl. BTW
<u>Diesel</u>							
GLC 200 d 4MATIC AMG Line	9G-TRONIC	1.993 cc	120 kW 17 kW	<b>163 pk</b> <b>23 pk</b>	137 g/Km	57.200,00 EUR	<b>69.212,00 EUR</b>
GLC 220 d 4MATIC AMG Line	9G-TRONIC	1.993 cc	145 kW 17 kW	<b>197 pk</b> <b>23 pk</b>	137 g/Km	60.800,00 EUR	<b>73.568,00 EUR</b>
GLC 300 d 4MATIC AMG Line	9G-TRONIC	1.993 cc	198 kW 17 kW	<b>269 pk</b> <b>23 pk</b>	145 g/Km	68.800,00 EUR	<b>83.248,00 EUR</b>
GLC 450 d 4MATIC AMG Line	9G-TRONIC	2.989 cc	270 kW 17 kW	<b>367 pk</b> <b>23 pk</b>	166 g/Km	82.300,00 EUR	<b>99.583,00 EUR</b>
<u>Benzine</u>							
GLC 200 4MATIC AMG Line	9G-TRONIC	1.999 cc	150 kW 15 kW	<b>204 pk</b> <b>20 pk</b>	162 g/Km	58.800,00 EUR	<b>71.148,00 EUR</b>
GLC 300 4MATIC AMG Line	9G-TRONIC	1.999 cc	190 kW 15 kW	<b>258 pk</b> <b>20 pk</b>	164 g/Km	66.800,00 EUR	<b>80.828,00 EUR</b>

ICE = vermogen verbrandingsmotor

Elek. = vermogen elektromotor

Comb. = gecombineerde systeemvermogen

# GLC Coupé | AMG Line

Versie	Transmissie	Cilinderinhoud	Vermogen			CO2-uitstoot WLTP	Aanbevolen catalogusprijs excl. BTW <b>incl. BTW</b>	
<u>Plug-in hybride</u>								
GLC 300 e 4MATIC AMG Line	9G-TRONIC	1.999 cc	ICE	150 kW	<b>204 pk</b>	50 g/Km	72.000,00 EUR	<b>87.120,00 EUR</b>
			Elek.	115 kW	<b>156 pk</b>			
			Comb.	230 kW	<b>313 pk</b>			
GLC 300 de 4MATIC AMG Line	9G-TRONIC	1.993 cc	ICE	145 kW	<b>197 pk</b>	43 g/Km	74.000,00 EUR	<b>89.540,00 EUR</b>
			Elek.	115 kW	<b>156 pk</b>			
			Comb.	245 kW	<b>333 pk</b>			
GLC 400 e 4MATIC AMG Line	9G-TRONIC	1.999 cc	ICE	185 kW	<b>252 pk</b>	50 g/Km	74.000,00 EUR	<b>89.540,00 EUR</b>
			Elek.	115 kW	<b>156 pk</b>			
			Comb.	280 kW	<b>381 pk</b>			

ICE = vermogen verbrandingsmotor

Elek. = vermogen elektromotor

Comb. = gecombineerde systeemvermogen

# GLC Coupé | Star Edition

Versie	Transmissie	Cilinderinhoud	Vermogen		CO2-uitstoot WLTP	Aanbevolen catalogusprijs		
						excl. BTW	incl. BTW	
<u>Diesel</u>								
GLC 200 d 4MATIC Star Edition	9G-TRONIC	1.993 cc	120 kW 17 kW	<b>163 pk</b> <b>23 pk</b>	138 g/Km	57.200,00 EUR	<b>69.212,00 EUR</b>	
GLC 220 d 4MATIC Star Edition	9G-TRONIC	1.993 cc	145 kW 17 kW	<b>197 pk</b> <b>23 pk</b>	138 g/Km	60.800,00 EUR	<b>73.568,00 EUR</b>	
<u>Benzine</u>								
GLC 200 4MATIC Star Edition	9G-TRONIC	1.999 cc	150 kW 15 kW	<b>204 pk</b> <b>20 pk</b>	162 g/Km	58.800,00 EUR	<b>71.148,00 EUR</b>	
<u>Plug-in hybride</u>								
GLC 300 e 4MATIC Star Edition	9G-TRONIC	1.999 cc	ICE Elek. Comb.	150 kW 115 kW 230 kW	<b>204 pk</b> <b>156 pk</b> <b>313 pk</b>	51 g/Km	72.000,00 EUR	<b>87.120,00 EUR</b>
GLC 300 de 4MATIC Star Edition	9G-TRONIC	1.993 cc	ICE Elek. Comb.	145 kW 115 kW 245 kW	<b>197 pk</b> <b>156 pk</b> <b>333 pk</b>	44 g/Km	74.000,00 EUR	<b>89.540,00 EUR</b>

ICE = vermogen verbrandingsmotor  
 Elek. = vermogen elektromotor  
 Comb. = gecombineerde systeemvermogen

# GLC Coupé | Mercedes-AMG

Versie	Transmissie	Cilinderinhoud	Vermogen		CO2-uitstoot WLTP	Aanbevolen catalogusprijs excl. BTW <b>incl. BTW</b>	
<u>Benzine</u>							
Mercedes-AMG GLC 53 4MATIC+	MCT 9G SPEEDSHIFT AMG	2.999 cc	330 kW 17 kW	<b>449 pk</b> <b>23 pk</b>	211 g/Km	76.600,00 EUR	<b>92.686,00 EUR</b>

ICE = vermogen verbrandingsmotor  
Elek. = vermogen elektromotor  
Comb. = gecombineerde systeemvermogen



Standaarduitrusting

CODE	STANDAARDUITRUSTING	Business Line	Luxury Line	AMG Line	Star Edition	Mercedes-AMG
<b>EXTERIEUR</b>						
	Metaalkleur	S	S	S	S	S
P15	AVANTGARDE exterieur	S	S	-	-	-
	Radiatorrooster met lamel in mat iridiumzilver	S	S	-	-	-
	Achterbumper met sierdeel in chroom	S	S	-	-	-
	Zijraamomlijsting in gepolijst aluminium	S	S	-	-	-
	Sierlijst op de B-stijlen in glanzend zwart	S	S	-	-	-
840	Zij- en achterruiten verduisterd	S	S	S	S	S
P31	AMG Line exterieur	-	-	S	S	-
	Radiatorrooster met sterrendesign	-	-	S	S	-
	Uitlaatsierstukken geïntegreerd in de bumper	-	-	S	S	-
U29	Remsysteem met grotere remschijven vooraan	-	-	S	S	-
772	AMG Styling	-	-	S	S	S
PUF	Mercedes-AMG exterieur	-	-	-	-	S
	AMG-voorbumper met sportieve luchtinlaten met twee lamellen en vinnen in hoogglanzend zwart	-	-	-	-	S
	Specifieke AMG-grille met verticale chromen strips	-	-	-	-	S
	Opschrift 'Turbo 4MATIC+' op de voorvleugels	-	-	-	-	S
U47	Spoilerrand op het kofferdeksel	-	-	-	-	S
851	Warmte-en geluidswerend glas 1) Enkel op GLC 450 d 4MATIC	-	-	S <sup>1</sup>	-	S
B06	Remsysteem met zilverkleurige remklauwen met opschrift "AMG"	-	-	-	-	S
413	Panoramisch schuifdak	-	-	-	S	-
<b>INTERIEUR</b>						
5B9	Bodemmat voor de koffer, zwart, omkeerbaar	-	S	S	S	S
Y05	Rode veiligheidsgordels	-	-	-	-	S
873	Verwarmde zetels vooraan	S	S	S	S	S
580	THERMATIC automatische airconditioning (2 zones)	S	S	S	S	S
287	Achterbank neerklapbaar	S	S	S	S	S

CODE	STANDAARDUITRUSTING	Business Line	Luxury Line	AMG Line	Star Edition	Mercedes-AMG
U22	Viervoudig verstelbare lendensteun voor zetels vooraan	S	S	S	S	S
587	Omgevingsverlichting met projectie van logo Mercedes-Benz	S	S	S	S	S
30P	Opbergpakket	S	S	S	S	S
	Opbergruimte met net aan de linkerkant van de bagageruimte	S	S	S	S	S
	Elastische band rechts van de bagageruimte	S	S	S	S	S
	Opbergzakken aan de achterkant van de voorzetels	S	S	S	S	S
310	Dubbele bekerhouder (2 x 750 ml)	S	S	S	S	S
876	Binnenverlichtingspakket	S	S	S	S	S
891	Sfeerverlichting	S	S	S	S	S
894	Sfeerverlichting Plus	-	S	S	S	S
B59	DYNAMIC SELECT-schakelaar	S	S	S	S	S
757	Middenconsole hoogglanzend zwart	S	S	S	S	S
U12	Voetmatten (fluweel)	S	S	-	-	-
U26	AMG voetmatten (fluweel)	-	-	S	S	S
942	Bagageruimte comfortpakket	S	S	S	S	S
	Achterbank elektrisch neerklapbaar via knop links en rechts in de bagageruimte	S	S	S	S	S
	12V-stekker in de bagageruimte aan de linkerkant	S	S	S	S	S
723	EASY-PACK bagageafdekking	S	S	S	S	S
P14	AVANTGARDE interieur	S	S	-	-	-
7U2	Comfortzetels vooraan	S	S	-	-	-
	Luchtroosters met elementen in zilverchroom	S	S	S	S	S
	Bovenkant dashboard in zwart	S	S	-	-	-
P65	Zitcomfortpakket vooraan	S	-	-	-	-
	Manuele afstelling van de zitafstand	S	-	-	-	-
	Manuele afstelling van de hoofdsteunen	S	-	-	-	-
275	Memorypakket	-	S	S	S	S

CODE	STANDAARDUITRUSTING	Business Line	Luxury Line	AMG Line	Star Edition	Mercedes-AMG
241	Elektrisch verstelbare bestuurderszetel met memory	-	S	S	S	S
242	Elektrisch verstelbare passagierszetel met memory	-	S	S	S	S
	Elektrische zithoekverstelling	S	S	S	S	S
	Elektrische hoogteverstelling	S	S	S	S	S
	Elektrische rugleuningverstelling	S	S	S	S	S
	Elektrische zitdiepteverstelling van 6 cm met beensteun	S	S	S	S	S
P21	AIR BALANCE pakket	-	-	-	-	S
P29	AMG Line interieur	-	-	S	S	-
949	Sportzetel pakket AMG Line	-	-	S	S	-
7U3	Sportieve comfortzetels	-	-	S	S	S
U88	AMG Performance knoppen op het stuurwiel	-	-	-	-	S
U34	Dashboard in lederlook ARTICO	-	-	S	S	S
PTF	Mercedes-AMG interieur	-	-	-	-	S
<b>RADIO &amp; COMMUNICATIE</b>						
528	MBUX multimedia system	S	S	S	S	S
355	MBUX uitgebreide functies	S	S	S	S	S
537	Digitale radio (DAB+)	S	S	S	S	S
538	Driver monitoring camera	S	S	S	S	S
00U	Remote diensten (Inbegrepen gedurende 3 jaar vanaf activering)   Niet voor Plug-In Hybrides	S	S	S	S	S
38U	Laad en remote diensten Plus (Inbegrepen gedurende 1 jaar vanaf activering)   Enkel op Plug-In Hybrides	S	S	S	S	-
13U	Vorbereiding voor specifieke navigatie en remote diensten   Enkel op Plug-In Hybrides	S	S	S	S	-
14U	Smartphone integratiepakket voor Android Auto™ et Apple CarPlay™	S	S	S	S	S
464	Bestuurderdisplay met 12,3" LCD-display met een resolutie van 2.400 x 900 pixels	S	S	S	S	S
868	Centraal display met 11,9" LCD touchscreen met een resolutie van 1.624 x 1.728 pixels	S	S	S	S	S
PBG	MBUX navigatie Premium	S	S	S	S	S
365	Navigatiesysteem met harde schijf	S	S	S	S	S
367	Vorbereiding voor Live Traffic Information (Inbegrepen gedurende 3 jaar vanaf activering)	S	S	S	S	S
382	Communicatiemodule (5G) voor het gebruik van Mercedes me connect-services	S	S	S	S	S
04U	Transparante motorkap   1) Enkel op GLC 450 d 4MATIC	-	-	S <sup>1</sup>	S	S

CODE      STANDAARDUITRUSTING

VEILIGHEID & TECHNOLOGIE

		Business Line	Luxury Line	AMG Line	Star Edition	Mercedes-AMG
421	Automatische versnellingsbak 9G-TRONIC PLUS	S	S	S	S	-
421	Automatische versnellingsbak MCT 9G SPEEDSHIFT AMG	-	-	-	-	S
632	High-performance led-koplampen   Niet op GLC 450 d 4MATIC	S	S	S	S	-
608	Adaptieve grootlichtassistent   Niet op GLC 450 d 4MATIC	S	S	S	S	-
P35	DIGITAL LIGHT 1) Enkel op GLC 450 d 4MATIC	-	-	S <sup>1</sup>	-	S
318	High-Definition LED-koplampen met projectiemodule (meer dan 1,3 miljoen pixels per koplamp)   1) Enkel op GLC 450 d 4MATIC	-	-	S <sup>1</sup>	-	S
628	Adaptieve grootlichtassistent Plus   1) Enkel op GLC 450 d 4MATIC	-	-	S <sup>1</sup>	-	S
	ULTRA RANGE functie voor grootlicht   1) Enkel op GLC 450 d 4MATIC	-	-	S <sup>1</sup>	-	S
P44	Parkeerpakket met achteruitrijcamera   Niet op GLC 450 d 4MATIC	S	S	S	-	-
235	Parkeerassistent PARKTRONIC	S	S	S	S	S
218	Achteruitrijcamera met geleidelijnen   Niet op GLC 450 d 4MATIC	S	S	S	-	-
P47	Parkeerpakket met 360°-camera   1) Enkel op GLC 450 d 4MATIC	-	-	S <sup>1</sup>	S	S
501	360° camera's   1) Enkel op GLC 450 d 4MATIC	-	-	S <sup>1</sup>	S	S
234	Dodehoekassistent	-	S	S	S	S
P49	Spiegelpakket	S	S	S	S	S
252	Anti-verblindingspiegels (binnen)	S	S	S	S	S
500	Inklapbare buitenspiegels (elektrisch)	S	S	S	S	S
243	Actieve spoorassistent	S	S	S	S	S
258	Actieve remassistent	S	S	S	S	S
893	KEYLESS GO-startfunctie	S	S	S	S	S
P17	KEYLESS-GO comfortpakket   1) Enkel op GLC 450 d 4MATIC	-	-	S <sup>1</sup>	-	S
871	HANDS-FREE ACCESS   1) Enkel op GLC 450 d 4MATIC	-	-	S <sup>1</sup>	-	S
889	KEYLESS-GO   1) Enkel op GLC 450 d 4MATIC	-	-	S <sup>1</sup>	-	S
504	Snelheidslimietassistent	S	-	-	-	-
513	Verkeersbordenassistent	-	S	S	S	S
325	Centrale airbag	S	S	S	S	S
345	Ruitenwissers met regensensor	S	S	S	S	S
351	Mercedes-Benz noodoproepsysteem (Inbegrepen gedurende 10 jaar)	S	S	S	S	S
475	Bandendruk-controlesysteem	S	S	S	S	S
321	Vingerafdruksensor	S	S	S	S	S

CODE	STANDAARDUITRUSTING	Business Line	Luxury Line	AMG Line	Star Edition	Mercedes-AMG
70B	Fluohesje voor bestuurder	S	S	S	S	S
B51	Bandendichtingsmiddel "Tirefit"	S	S	S	S	S
U10	Automatische uitschakeling voorpassagiersairbag	S	S	S	S	S
890	Elektrisch openen en sluiten achterklep	S	S	S	S	S
B01	EQ starter-alternator (48V-technologie)   Niet voor Plug-In Hybrides	S	S	S	S	S
897	Draadloos oplaadsysteem voor mobiele eindapparaten vooraan	S	S	S	S	S
P82	GUARD 360° Voertuigbescherming Plus	S	S	S	S	S
U19	Augmented reality voor MBUX navigatie   1) Enkel op GLC 450 d 4MATIC	-	-	S <sup>1</sup>	-	S
75B	USB-pakket	S	S	S	S	S
U45	Verlichte instaplijsten met opschrift 'Mercedes-Benz' met verwisselbare afdekking	-	S	S	S	-
B53	Akoestische signalisatie voor voetgangers   Enkel op Plug-In Hybrides	S	S	S	S	-
201	Achterasbesturing met verstelbare stuurhoek tot 2,5°	-	-	-	-	S
<b>LADEN</b>						
82B	Wisselstroom-laadsysteem (AC), tot 11 kW   Enkel op Plug-In Hybrides	S	S	S	S	-
9B5	Oplaadkabel voor wallbox en openbaar laadstations [type 2, driefasige stroom, 32A, 7m], tot 22 kW   Enkel op Plug-In Hybrides	S	S	S	S	-



# Uitrustingslijnen

CODE	BUSINESS LINE - Uitrusting	Aanbevolen cat.prijs € excl. btw	Aanbevolen cat.prijs € incl. btw	GLC 200 4MATIC	GLC 300 4MATIC	GLC 200 d 4MATIC	GLC 220 d 4MATIC	GLC 300 d 4MATIC	GLC 300 de 4MATIC	GLC 300 e 4MATIC	GLC 400 e 4MATIC	GLC 450 d 4MATIC	GLC 53 4MATIC+
<b>BEKLEDING</b>													
<b>301A</b>	<b>Lederlook ARTICO / Stof   Zwart</b>	0,00	<b>0,00</b>	S	-	S	-	-	S	S	-	-	-
<b>101A</b>	<b>Lederlook ARTICO   Zwart</b>	225,00	<b>272,25</b>	●	-	●	-	-	●	●	-	-	-
<b>DAKBEKLEDING</b>													
<b>58U</b>	<b>Dakbekleding in stof   Kristalgrijs</b>	0,00	<b>0,00</b>	S	-	S	-	-	S	S	-	-	-
<b>SIERELEMENTEN</b>													
<b>H50</b>	<b>Sierelementen in ruitlook   Zilvergrijs</b> <i>Niet met 795</i>	0,00	<b>0,00</b>	S	-	S	-	-	S	S	-	-	-
<b>H03</b>	<b>Sierelementen in hoogglanzend essenhout   Bruin</b> <i>Enkel met 757. Niet met 794/795</i>	340,00	<b>411,40</b>	●	-	●	-	-	●	●	-	-	-
<b>H08</b>	<b>Sierelementen in lindehout line structure   Antraciet</b> <i>Niet met 794</i>	340,00	<b>411,40</b>	●	-	●	-	-	●	●	-	-	-
<b>H33</b>	<b>Sierelementen in openporig walnotenhou t   Bruin</b> <i>Enkel met 757. Niet met 794/795</i>	340,00	<b>411,40</b>	●	-	●	-	-	●	●	-	-	-
<b>H64</b>	<b>Sierelementen metaalstructuur</b> <i>Niet met 794</i>	340,00	<b>411,40</b>	●	-	●	-	-	●	●	-	-	-
<b>H04</b>	<b>Sierelementen openporig hout met aluminium lines</b> <i>Niet met 794</i>	390,00	<b>471,90</b>	●	-	●	-	-	●	●	-	-	-
<b>MIDDENCONSOLE</b>													
<b>757</b>	<b>Middenconsole in hoogglanzend pianolak   Zwart</b>	0,00	<b>0,00</b>	S	-	S	-	-	S	S	-	-	-
<b>661</b>	<b>Middenconsole in fijnestructurelook zwart</b>	50,00	<b>60,50</b>	●	-	●	-	-	●	●	-	-	-
<b>794</b>	<b>Middenconsole in diamantpatroon   Zilvergrijs</b> <i>Enkel met H50</i>	150,00	<b>181,50</b>	●	-	●	-	-	●	●	-	-	-
<b>795</b>	<b>Middenconsole metaalstructuur</b> <i>Enkel met H64/H08/H04</i>	150,00	<b>181,50</b>	●	-	●	-	-	●	●	-	-	-

CODE	BUSINESS LINE - Uitrusting	Aanbevolen cat.prijs € excl. btw	Aanbevolen cat.prijs € incl. btw	GLC 200 4MATIC	GLC 300 4MATIC	GLC 200 d 4MATIC	GLC 220 d 4MATIC	GLC 300 d 4MATIC	GLC 300 de 4MATIC	GLC 300 e 4MATIC	GLC 400 e 4MATIC	GLC 450 d 4MATIC	GLC 53 4MATIC+
VELGEN													
<b>R74</b>	<b>18" vijf-dubbelspaakse lichtmetalen velgen</b> <i>235/60 R18; 8.0J; ET32.5</i>	0,00	<b>0,00</b>	S	-	S	-	-	-	-	-	-	-
<b>R32</b>	<b>18" vijfspaaks lichtmetalen velgen</b> <i>235/60 R18; 8.0J; ET32.5 (voor)   255/55 R18; 9.0J; ET30 (achter)</i>	0,00	<b>0,00</b>	-	-	-	-	-	S	S	-	-	-
<b>R31</b>	<b>18" vijfspaaks lichtmetalen velgen</b> <i>235/60 R18; 8.0J; ET32.5</i>	0,00	<b>0,00</b>	o	-	o	-	-	-	-	-	-	-
<b>R38</b>	<b>18" vijf-dubbelspaaks lichtmetalen velgen</b> <i>235/60 R18; 8.0J; ET32.5</i>	250,00	<b>302,50</b>	●	-	●	-	-	-	-	-	-	-
<b>R41</b>	<b>18" tienspaaks lichtmetalen velgen</b> <i>235/60 R18; 8.0J; ET32.5</i>	250,00	<b>302,50</b>	●	-	●	-	-	-	-	-	-	-

CODE	LUXURY LINE - Uitrusting	Aanbevolen cat.prijs € excl. btw	Aanbevolen cat.prijs € incl. btw	GLC 200 4MATIC	GLC 300 4MATIC	GLC 200 d 4MATIC	GLC 220 d 4MATIC	GLC 300 d 4MATIC	GLC 300 de 4MATIC	GLC 300 e 4MATIC	GLC 400 e 4MATIC	GLC 450 d 4MATIC	GLC 53 4MATIC+
<b>BEKLEDING</b>													
<b>101A</b>	<b>Lederlook ARTICO   Zwart</b>	0,00	<b>0,00</b>	S	-	S	S	-	S	S	-	-	-
<b>104A</b>	<b>Lederlook ARTICO   Siennabruin / zwart</b> <i>Enkel met 51U; niet 970U/993U</i>	150,00	<b>181,50</b>	•	-	•	•	-	•	•	-	-	-
<b>105A</b>	<b>Lederlook ARTICO   Macchiato beige / zwart</b> <i>Enkel met 51U</i>	150,00	<b>181,50</b>	•	-	•	•	-	•	•	-	-	-
<b>201A</b>	<b>Leder   Zwart</b>	1.640,00	<b>1.984,40</b>	•	-	•	•	-	•	•	-	-	-
<b>205A</b>	<b>Leder   Macchiato beige / zwart</b> <i>Enkel met 51U</i>	1.790,00	<b>2.165,90</b>	•	-	•	•	-	•	•	-	-	-
<b>DAKBEKLEDING</b>													
<b>58U</b>	<b>Dakbekleding in stof   Kristalgrijs</b>	0,00	<b>0,00</b>	S	-	S	S	-	S	S	-	-	-
<b>51U</b>	<b>Dakbekleding in stof   Zwart</b>	350,00	<b>423,50</b>	•	-	•	•	-	•	•	-	-	-
<b>SIERELEMENEN</b>													
<b>H50</b>	<b>Sierelementen in ruitlook   Zilvergrijs</b> <i>Niet met 795</i>	0,00	<b>0,00</b>	S	-	S	S	-	S	S	-	-	-
<b>H03</b>	<b>Sierelementen in hoogglanzend essenhout   Bruin</b> <i>Enkel met 757. Niet met 794/795</i>	340,00	<b>411,40</b>	•	-	•	•	-	•	•	-	-	-
<b>H08</b>	<b>Sierelementen in lindehout line structure   Antraciet</b> <i>Niet met 794</i>	340,00	<b>411,40</b>	•	-	•	•	-	•	•	-	-	-
<b>H33</b>	<b>Sierelementen in openporig walnoten hout   Bruin</b> <i>Enkel met 757. Niet met 794/795</i>	340,00	<b>411,40</b>	•	-	•	•	-	•	•	-	-	-
<b>H64</b>	<b>Sierelementen metaalstructuur</b> <i>Niet met 794</i>	340,00	<b>411,40</b>	•	-	•	•	-	•	•	-	-	-
<b>H04</b>	<b>Sierelementen openporig hout met aluminium lines</b> <i>Niet met 794</i>	390,00	<b>471,90</b>	•	-	•	•	-	•	•	-	-	-

CODE	LUXURY LINE - Uitrusting	Aanbevolen cat.prijs € excl. btw	Aanbevolen cat.prijs € incl. btw	GLC 200 4MATIC	GLC 300 4MATIC	GLC 200 d 4MATIC	GLC 220 d 4MATIC	GLC 300 d 4MATIC	GLC 300 de 4MATIC	GLC 300 e 4MATIC	GLC 400 e 4MATIC	GLC 450 d 4MATIC	GLC 53 4MATIC+
MIDDENCONSOLE													
757	Middenconsole in hoogglanzend pianolak   Zwart	0,00	0,00	S	-	S	S	-	S	S	-	-	-
661	Middenconsole in fijnestructurelook zwart	50,00	60,50	●	-	●	●	-	●	●	-	-	-
794	Middenconsole in diamantpatroon   Zilvergrijs <i>Enkel met H50</i>	150,00	181,50	●	-	●	●	-	●	●	-	-	-
795	Middenconsole metaalstructuur <i>Enkel met H64/H08/H04</i>	150,00	181,50	●	-	●	●	-	●	●	-	-	-
VELGEN													
R55	19" vijf-dubbelspaaks lichtmetalen velgen <i>235/55 R19; 8.0J; ET32.5</i>	0,00	0,00	S	-	S	S	-	-	-	-	-	-
R17	19" vijf-dubbelspaaks lichtmetalen velgen <i>245/40 R19; 8.0J; ET45.1 (voor)   275/35 R19; 9.0J; ET60,5 (achter)</i>	0,00	0,00	-	-	-	-	-	S	S	-	-	-
R82	19" vijfspaaks lichtmetalen velgen <i>235/55 R19; 8.0J; ET32.5 (voor)   255/50 R19; 9.0J; ET30 (achter)</i>	0,00	0,00	-	-	-	-	-	○	○	-	-	-
78R	19" tien-dubbelspaaks lichtmetalen velgen <i>235/55 R19; 8.0J; ET32.5</i>	0,00	0,00	○	-	○	○	-	-	-	-	-	-
R39	19" vijfspaaks lichtmetalen velgen <i>235/55 R19; 8.0J; ET32.5</i>	0,00	0,00	○	-	○	○	-	-	-	-	-	-
R42	20" tien-dubbelspaaks lichtmetalen velgen <i>255/45 R20; 8.5J; ET34.5</i>	750,00	907,50	●	-	●	●	-	-	-	-	-	-





CODE	Star Edition - Uitrusting	Aanbevolen cat.prijs € excl. btw	Aanbevolen cat.prijs € incl. btw	GLC 200 4MATIC	GLC 300 4MATIC	GLC 200 d 4MATIC	GLC 220 d 4MATIC	GLC 300 d 4MATIC	GLC 300 de 4MATIC	GLC 300 e 4MATIC	GLC 400 e 4MATIC	GLC 450 d 4MATIC	GLC 53 4MATIC+
<b>BEKLEDING</b>													
<b>601A</b>	<b>Lederlook ARTICO / Microvezel MICRO CUT   Zwart</b>	0,00	<b>0,00</b>	S	-	S	S	-	S	S	-	-	-
<b>111A</b>	<b>Lederlook ARTICO   Zwart</b>	0,00	<b>0,00</b>	O	-	O	O	-	O	O	-	-	-
<b>118A</b>	<b>Lederlook ARTICO   Nevagrijs / zwart</b>	150,00	<b>181,50</b>	•	-	•	•	-	•	•	-	-	-
<b>194A</b>	<b>Lederlook ARTICO   Tweekleurig Siennabruin / zwart</b> <i>Niet met 970U/993U.</i>	150,00	<b>181,50</b>	•	-	•	•	-	•	•	-	-	-
<b>211A</b>	<b>Leder   Zwart</b>	1.640,00	<b>1.984,40</b>	•	-	•	•	-	•	•	-	-	-
<b>294A</b>	<b>Leder   Tweekleurig Siennabruin / zwart</b> <i>Niet met 970U/993U.</i>	1.790,00	<b>2.165,90</b>	•	-	•	•	-	•	•	-	-	-
<b>297A</b>	<b>Leder   Tweekleurig powerrood / zwart</b> <i>Niet met 970U.</i>	1.790,00	<b>2.165,90</b>	•	-	•	•	-	•	•	-	-	-
<b>801A</b>	<b>Nappaleder   Zwart</b>	2.640,00	<b>3.194,40</b>	•	-	•	•	-	•	•	-	-	-
<b>804A</b>	<b>Nappaleder   Siennabruin / zwart</b> <i>Niet met 970U/993U.</i>	2.790,00	<b>3.375,90</b>	•	-	•	•	-	•	•	-	-	-
<b>DAKBEKLEDING</b>													
<b>51U</b>	<b>Dakbekleding in stof   Zwart</b>	0,00	<b>0,00</b>	S	-	S	S	-	S	S	-	-	-
<b>SIERELEMENTEN</b>													
<b>H64</b>	<b>Sierelementen metaalstructuur</b> <i>Niet met 794</i>	0,00	<b>0,00</b>	S	-	S	S	-	S	S	-	-	-
<b>H03</b>	<b>Sierelementen in hoogglanzend essenhout   Bruin</b> <i>Enkel met 757. Niet met 794/795</i>	340,00	<b>411,40</b>	•	-	•	•	-	•	•	-	-	-

CODE	Star Edition - Uitrusting	Aanbevolen cat.prijs € excl. btw	Aanbevolen cat.prijs € incl. btw	GLC 200 4MATIC	GLC 300 4MATIC	GLC 200 d 4MATIC	GLC 220 d 4MATIC	GLC 300 d 4MATIC	GLC 300 de 4MATIC	GLC 300 e 4MATIC	GLC 400 e 4MATIC	GLC 450 d 4MATIC	GLC 53 4MATIC+
<b>H08</b>	<b>Sierelementen in lindehout line structure   Antraciet</b> <i>Niet met 794</i>	340,00	<b>411,40</b>	●	-	●	●	-	●	●	-	-	-
<b>H33</b>	<b>Sierelementen in openporig walnotenhou t   Bruin</b> <i>Enkel met 757. Niet met 794/795</i>	340,00	<b>411,40</b>	●	-	●	●	-	●	●	-	-	-
<b>H04</b>	<b>Sierelementen openporig hout met aluminium lines</b> <i>Niet met 794</i>	390,00	<b>471,90</b>	●	-	●	●	-	●	●	-	-	-
<b>H50</b>	<b>Sierelementen in ruitlook   Zilvergrijs</b> <i>Niet met 795</i>	340,00	<b>411,40</b>	●	-	●	●	-	●	●	-	-	-
<b>H73</b>	<b>Sierelementen AMG in carbon</b> <i>Enkel met 757. Niet met 794/795</i>	900,00	<b>1.089,00</b>	●	-	●	●	-	●	●	-	-	-
MIDDENCONSOLE													
<b>757</b>	<b>Middenconsole in hoogglanzende pianolak   Zwart</b>	0,00	<b>0,00</b>	S	-	S	S	-	S	S	-	-	-
<b>661</b>	<b>Middenconsole in fijne structurelook zwart</b>	50,00	<b>60,50</b>	●	-	●	●	-	●	●	-	-	-
<b>794</b>	<b>Middenconsole in diamantpatroon   Zilvergrijs</b> <i>Enkel met H50</i>	150,00	<b>181,50</b>	●	-	●	●	-	●	●	-	-	-
<b>795</b>	<b>Middenconsole metaalstructuur</b> <i>Enkel met H64/H08/H04</i>	150,00	<b>181,50</b>	●	-	●	●	-	●	●	-	-	-
VELGEN													
<b>RVO</b>	<b>20" multispaaks lichtmetalen AMG-velgen</b> <i>255/45 R20; 8.5J; ET34.5 (voor)   285/40 R20; 9.5J; ET35.5 (achter)</i>	0,00	<b>0,00</b>	S	-	S	S	-	S	S	-	-	-
<b>RRN</b>	<b>20" vijf-spaaks lichtmetalen AMG-velgen</b> <i>255/45 R20; 8.5J; ET34.5 (voor)   285/40 R20; 9.5J; ET35.5 (achter)</i> <i>Prijs met P55</i>	100,00	<b>121,00</b>	●	-	●	●	-	●	●	-	-	-
<b>RVP</b>	<b>20" multispaaks lichtmetalen AMG-velgen</b> <i>255/45 R20; 8.5J; ET34.5 (voor)   285/40 R20; 9.5J; ET35.5 (achter)</i> <i>Prijs met P55</i>	500,00	<b>605,00</b>	○	-	○	○	-	○	○	-	-	-
		200,00	<b>242,00</b>	●	-	●	●	-	●	●	-	-	-







Opties

CODE	UITRUSTING	Aanbevolen cat.prijs € excl. btw	Aanbevolen cat.prijs € incl. btw	Business Line	Luxury Line	AMG Line	Star Edition	Mercedes-AMG
LAKKEN								
197U	<b>Obsidiaanzwart</b> Metallic lak	0,00	<b>0,00</b>	○	○	○	○	○
188U	<b>Verdezilver</b> Metallic lak	0,00	<b>0,00</b>	○	○	○	○	○
831U	<b>Grafietgrijs</b> Metallic lak	0,00	<b>0,00</b>	○	○	○	○	○
922U	<b>Hightech zilver</b> Metallic lak	0,00	<b>0,00</b>	○	○	○	○	○
970U	<b>Spectraalblauw</b> Metallic lak <i>Niet met interieurs : 104A/194A/294A/297A/804A</i>	0,00	<b>0,00</b>	○	○	○	○	○
885U	<b>Opalietwit</b> MANUFAKTUR metallic lak	730,00	<b>883,30</b>	-	●	●	●	●
993U	<b>Patagonierood</b> MANUFAKTUR metallic lak <i>Niet met interieurs : 104A/194A/294A/804A</i>	730,00	<b>883,30</b>	-	●	●	●	●
956U	<b>Alpinegrijs</b> MANUFAKTUR uni lak	1.540,00	<b>1.863,40</b>	-	●	●	●	●
818U	<b>Grafietgrijs magno</b> MANUFAKTUR matte lak	3.490,00	<b>4.222,90</b>	-	●	●	●	●
734U	<b>Hightech zilver magno</b> MANUFAKTUR matte lak	3.490,00	<b>4.222,90</b>	-	-	-	-	●

CODE	UITRUSTING	Aanbevolen cat.prijs € excl. btw	Aanbevolen cat.prijs € incl. btw	Business Line	Luxury Line	AMG Line	Star Edition	Mercedes-AMG
<b>PAKKETTEN</b>								
<b>PSN</b>	<b>Premium pakket</b>	2.500,00	<b>3.025,00</b>	-	-	●	-	-
	1) Série op de 450 d 4MATIC	2.000,00	<b>2.420,00</b>	-	-	-	●	-
	Bevat:	0,00	<b>0,00</b>	-	-	S <sup>1</sup>	-	S
	501 - 360° camera's							
	628 - Adaptieve grootlichtassistent Plus							
	851 - Warmte- en geluidswerend glas							
	896 - Digitale voertuigsleutel voor smartphone							
	P17 - KEYLESS-GO comfortpakket							
	P35 - DIGITAL LIGHT							
	P47 - Parkeerpakket met 360°-camera							
	U19 - MBUX augmented reality voor navigatie							
<b>PSQ</b>	<b>Premium Plus pakket</b>	6.500,00	<b>7.865,00</b>	-	-	●	-	-
	1) Prijs op de 450 d 4MATIC	4.000,00	<b>4.840,00</b>	-	-	● <sup>1</sup>	-	-
	Bevat : Premium Pack + volgende opties	4.600,00	<b>5.566,00</b>	-	-	-	●	-
	413 - Panoramisch schuifdak	3.600,00	<b>4.356,00</b>	-	-	-	-	●
	444 - Head-up display							
	49U - Vooruitrusting voor MBUX Plus multimediasysteem							
	581 - Automatische aircontintioning THERMOTRONIC met 4-zones							
	589 - Omgevingsverlichting met geanimeerde projectie van het Mercedes-Benz logo							
	77B - MBUX interieur assistent							
	810 - Burmester 3D-surround sound system							
	PAX - DIGITAL LIGHT met projectiefunctie							
<b>PEL</b>	<b>Golden Accent Pakket</b>	9.900,00	<b>11.979,00</b>	-	-	-	-	●
	Bevat :							
	213A - Leder zwart / Balaobruin							
	36P - AMG Styling pakket							
	4U4 - Remklauwen in zwart gevefd							
	H69 - Sierelementen AMG in carbon met koper							
	PAZ - AMG Night Pakket II							
	RWJ - 21" Y-spaaks lichtmetalen AMG-velgen, tech gold							
	U15 - Striping "Golden Accent Pakket"							
	U17 - Zwarte veiligheidsgordels							

CODE	UITRUSTING	Aanbevolen cat.prijs € excl. btw	Aanbevolen cat.prijs € incl. btw	Business Line	Luxury Line	AMG Line	Star Edition	Mercedes-AMG
<b>PAD</b>	<b>Techniekpakket</b> Bevat 201 + 489	2.790,00	<b>3.375,90</b>	-	•	•	•	-
<b>PAV</b>	<b>Winterpakket</b> Bevat: 443 - Verwarmd stuurwiel 875 - Verwarmd ruitenspoelersysteem	310,00	<b>375,10</b>	•	•	•	•	•
<b>PBH</b>	<b>Remote parkeerpakket</b> <i>Enkel met P20</i>	610,00	<b>738,10</b>	•	•	•	•	•
<b>PBP</b>	<b>ENERGIZING pakket</b>	200,00	<b>242,00</b>	•	•	•	•	•
<b>P18</b>	<b>Comfortpakket Plus</b> Bevat: 871 - HANDS-FREE ACCESS 889 - KEYLESS-GO 896 - Digitale voertuigsleutel voor smartphone 72B - USB-pakket plus <i>Niet met P17, PSN, PSQ</i>	1.150,00	<b>1.391,50</b>	-	•	•	•	-
<b>P20</b>	<b>Rijassistentiepakket plus</b> Bevat: 233 - Actieve afstandassistent DISTRONIC 266 - Actieve stuurassistent 513 - Verkeersbordenassistent 546 - Actieve snelheidslimietassistent Actieve dodehoekassistent K33 - Uitgebreide automatische herstart in files K34 - Routegebaseerde snelheidsaanpassing Niet met 207	2.430,00	<b>2.940,30</b>	•	•	•	•	•
<b>P21</b>	<b>AIR BALANCE pakket</b>	360,00	<b>435,60</b>	-	•	•	•	-
		0,00	<b>0,00</b>	-	-	-	-	S

CODE	UITRUSTING	Aanbevolen cat.prijs € excl. btw	Aanbevolen cat.prijs € incl. btw	Business Line	Luxury Line	AMG Line	Star Edition	Mercedes-AMG
<b>P35</b>	<b>DIGITAL LIGHT</b> Prijs met PSN, PSQ 1) Serie op 450 d 4MATIC	1.350,00 0,00 0,00	<b>1.633,50</b> <b>0,00</b> <b>0,00</b>	● - -	● - -	● ○ S <sup>1</sup>	● ○ -	- - S
<b>P47</b>	<b>Parkeerpakket met 360°-camera</b> Prijs met PSN, PSQ 1) Serie op 450 d 4MATIC	460,00 0,00 0,00	<b>556,60</b> <b>0,00</b> <b>0,00</b>	● - -	● - -	● ○ S <sup>1</sup>	- - S	- - S
<b>P53</b>	<b>ENERGIZING AIR CONTROL</b>	150,00	<b>181,50</b>	●	●	●	●	●
<b>P55</b>	<b>Nightpakket</b> <i>Enkel met RRE/RRN/RVO/RVP</i>	820,00	<b>992,20</b>	-	-	●	●	-
<b>773</b>	<b>AMG Exterieur carbon pakket</b>	2.950,00	<b>3.569,50</b>	-	-	-	-	●
<b>36P</b>	<b>AMG Styling pakket</b> Prijs met PEL Bevat: U97 - AMG Performance spoilerrand op het kofferdeksel <i>Enkel met P60</i>	1.500,00 0,00	<b>1.815,00</b> <b>0,00</b>	- -	- -	- -	- -	● ○
<b>PAZ</b>	<b>AMG Night Pakket II</b> Prijs met PEL Bevat: 5U6 - Specifieke AMG-grille, met verticale strips, donker vechroomd 7U8 - Type-kenteken op het kofferdeksel en zijvleugels in hoogglanzend zwart <i>Enkel met P60</i>	550,00 0,00	<b>665,50</b> <b>0,00</b>	- -	- -	- -	- -	● ○
<b>PBY</b>	<b>AMG Performance-zetelspakket Advanced</b> <i>Enkel met 651A/661A.</i>	2.150,00	<b>2.601,50</b>	-	-	-	-	●
<b>PBZ</b>	<b>AMG Performance-zetelspakket High-End</b> <i>Enkel met 251A/851A/861A/878A.</i>	4.640,00	<b>5.614,40</b>	-	-	-	-	●
<b>P60</b>	<b>AMG Exterieur Night Pakket</b> Prijs met PEL	750,00 0,00	<b>907,50</b> <b>0,00</b>	- -	- -	- -	- -	● ○
<b>P71</b>	<b>AMG DYNAMIC Plus Pakket</b> Bevat: 467 - Elektronisch sperdifferentieel op de achteras U70 - Remklauwen in rood geverfd	2.100,00	<b>2.541,00</b>	-	-	-	-	●

CODE	UITRUSTING	Aanbevolen cat.prijs € excl. btw	Aanbevolen cat.prijs € incl. btw	Business Line	Luxury Line	AMG Line	Star Edition	Mercedes-AMG
EXTERIEUR								
413	<b>Panoramaschuifdak</b> Prijs met PSQ	1.420,00 0,00 0,00	<b>1.718,20</b> <b>0,00</b> <b>0,00</b>	● - -	● - -	● ○ -	- - S	● ○ -
550	<b>Trekhaak met ESP® aanhangwagenstabilisatie</b>	975,00	<b>1.179,75</b>	●	●	●	●	●
553	<b>Aanhangwagenassistent</b> <i>Enkel met 550 + P47</i>	350,00	<b>423,50</b>	●	●	●	●	●
846	<b>Treepanken in aluminiumlook met rubbernoppen</b>	470,00	<b>568,70</b>	-	●	●	●	●
6U6	<b>AMG tankdop</b> Prijs met PEL	100,00 0,00	<b>121,00</b> <b>0,00</b>	- -	- -	- -	- -	● ○
U95	<b>AMG spoiler lip</b>	350,00	<b>423,50</b>	-	-	●	●	-
INTERIEUR								
228	<b>Voorverwarmingsinstallatie</b>	1.220,00	<b>1.476,20</b>	●	●	●	●	●
U34	<b>Dashboard en bovenkant portieren ARTICO in nappalederlook</b>	460,00 0,00	<b>556,60</b> <b>0,00</b>	- -	● -	- S	- S	- S
872	<b>Achterbank met elektrische verwarming</b>	350,00	<b>423,50</b>	-	●	●	●	●
72B	<b>USB-pakket plus</b> Prijs met P18:	300,00 0,00	<b>363,00</b> <b>0,00</b>	- -	● ○	● ○	● ○	● -
399	<b>Multicontourzetels vooraan</b> <i>Enkel met 401</i> <i>Niet met 601A/651A/661A</i>	850,00	<b>1.028,50</b>	-	●	-	-	-
401	<b>Zetelventilatie/-verwarming voorzetels</b> <i>Niet met 601A/651A/661A</i>	780,00	<b>943,80</b>	-	●	●	●	●

CODE	UITRUSTING	Aanbevolen cat.prijs € excl. btw	Aanbevolen cat.prijs € incl. btw	Business Line	Luxury Line	AMG Line	Star Edition	Mercedes-AMG
339	<b>AMG Real Performance Sound</b>	550,00	<b>665,50</b>	-	-	-	-	●
L3E	<b>Multifunctioneel sportstuurwiel in leder</b>	0,00	<b>0,00</b>	S	S	-	-	-
L5C	<b>Multifunctioneel sportstuurwiel in nappa leder</b>	0,00	<b>0,00</b>	-	-	S	S	-
L6J	<b>AMG Performance stuurwiel in nappa leder</b>	0,00	<b>0,00</b>	-	-	-	-	S
L6H	<b>AMG Performance stuurwiel in carbon/microvezel MICROCUT</b>	820,00	<b>992,20</b>	-	-	-	-	●
	Prijs met P7 1	400,00	<b>484,00</b>	-	-	-	-	●
L6K	<b>AMG Performance stuurwiel in nappa leder/microvezel MICROCUT</b>	420,00	<b>508,20</b>	-	-	-	-	●
	Prijs met P7 1:	0,00	<b>0,00</b>	-	-	-	-	○
21U	<b>Dashcam</b>	200,00	<b>242,00</b>	●	●	●	●	●
U19	<b>MBUX augmented reality voor navigatie</b>	420,00	<b>508,20</b>	-	-	●	●	-
	Prijs met PSN, PSQ	0,00	<b>0,00</b>	-	-	○	○	-
	1) Serie op 450 d 4MATIC	0,00	<b>0,00</b>	-	-	S <sup>1</sup>	-	S
RADIO & COMMUNICATIE								
810	<b>Burmester 3D-surround sound system</b>	1.010,00	<b>1.222,10</b>	●	●	●	●	●
	Prijs met PSQ:	0,00	<b>0,00</b>	-	-	○	○	○
444	<b>Head-up display</b>	990,00	<b>1.197,90</b>	-	●	●	●	●
	Prijs met PSQ:	0,00	<b>0,00</b>	-	-	○	○	○
256	<b>AMG Track Pace</b>	250,00	<b>302,50</b>	-	-	-	-	●
VEILIGHEID								
207	<b>Actieve afstandsassistent DISTRONIC</b>	400,00	<b>484,00</b>	●	●	●	●	●
293	<b>Sidebags achter</b>	375,00	<b>453,75</b>	●	●	●	●	●

CODE	UITRUSTING	Aanbevolen cat.prijs € excl. btw	Aanbevolen cat.prijs € incl. btw	Business Line	Luxury Line	AMG Line	Star Edition	Mercedes-AMG
<b>Y05</b>	<b>Rode veiligheidsgordels</b>	300,00	<b>363,00</b>	-	-	●	●	-
		0,00	<b>0,00</b>	-	-	-	-	S
<b>513</b>	<b>Verkeersbordenassistent</b>	295,00	<b>356,95</b>	●	-	-	-	-
		0,00	<b>0,00</b>	-	S	S	S	S
	Prijs met P20:	0,00	<b>0,00</b>	○	-	-	-	-
<b>481</b>	<b>Bodembeschermingsplaat</b>	110,00	<b>133,10</b>	●	●	●	●	-
<b>250</b>	<b>AMG Driver's Package</b>	1.900,00	<b>2.299,00</b>	-	-	-	-	●
ONDERSTEL								
<b>485</b>	<b>Comfortonderstel</b> <i>Enkel voor de Plug-In Hybrides</i>	0,00	<b>0,00</b>	S	S	S	S	-
<b>486</b>	<b>Sportonderstel</b> <i>Niet voor de Plug-In Hybrides</i>	0,00	<b>0,00</b>	S	S	S	S	-
<b>489</b>	<b>AIRMATIC</b> <i>Enkel met PAD</i>	0,00	<b>0,00</b>	-	○	○	○	-
<b>459</b>	<b>AMG RIDE CONTROL</b>	0,00	<b>0,00</b>	-	-	-	-	S
<b>201</b>	<b>Achterasbesturing (tot 4,5°)</b> <i>Enkel met PAD</i>	0,00	<b>0,00</b>	-	○	○	○	S
LADEN								
<b>83B</b>	<b>Gelijkstroom-laadsysteem (DC), tot 60 kW</b> <i>Enkel voor de Plug-In Hybrides</i>	500,00	<b>605,00</b>	●	●	●	●	-
<b>637</b>	<b>Flexibele laadsysteem Pro (AC), tot 22 kW</b> <i>Enkel voor de Plug-In Hybrides</i> <i>Niet met 9B5</i>	660,00	<b>798,60</b>	●	●	●	●	-



Technische gegevens

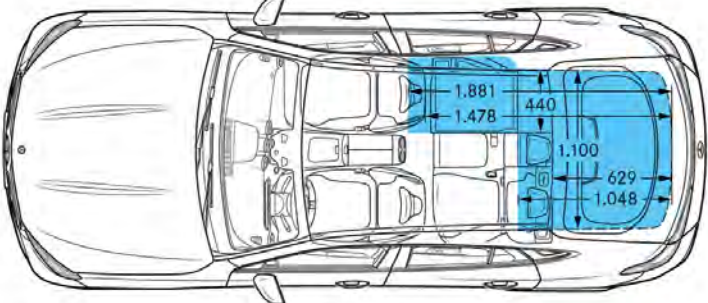
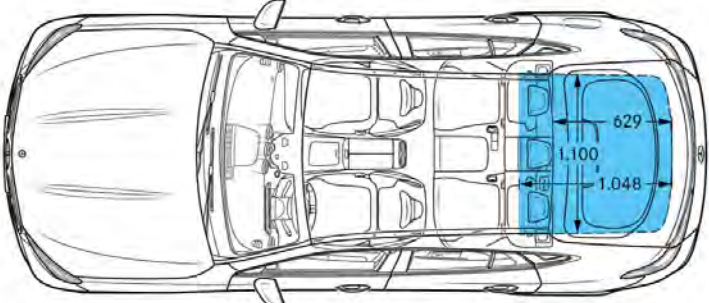
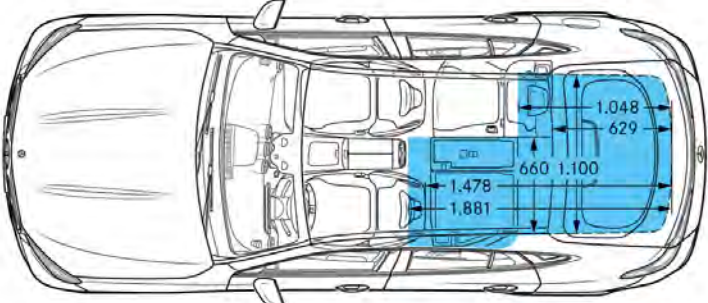
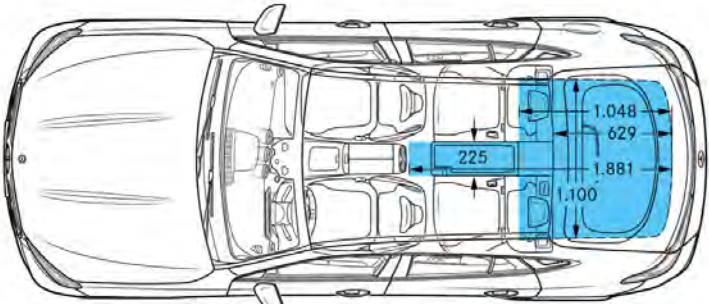
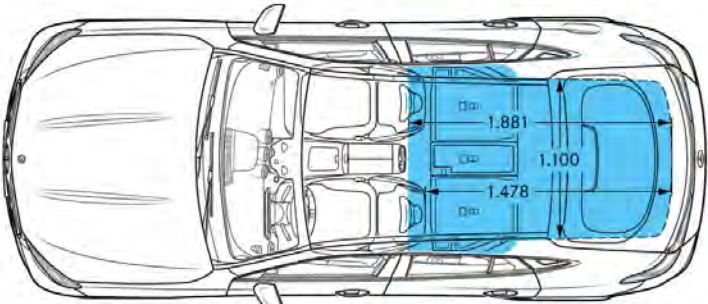
TECHNISCHE GEGEVENS   GLC Coupé	GLC 200 d 4MATIC	GLC 220 d 4MATIC	GLC 300 d 4MATIC	GLC 300 de 4MATIC	GLC 450 d 4MATIC
BAUMUSTER	254.302	254.305	254.307	254.309	254.323
TRANSMISSIE	9G-TRONIC	9G-TRONIC	9G-TRONIC	9G-TRONIC	9G-TRONIC
<b>MOTOR</b>					
Cilinderaantal/-opstelling	L4	L4	L4	L4	L6
Cilinderinhoud (cm3)	1.993	1.993	1.993	1.993	2.989
Fiscale pk	11	11	11	11	15
Max. vermogen (kW/pk)	120/163	145/197	198/269	145/197	270/367
Max. vermogen (t/min)	3.200 - 4.400	3.600 - 3.600	4.200 - 4.200	3.600 - 3.600	4.000-4.000
Max. koppel (Nm)	380	440	550	440	750
Max. koppel (t/min)	1.600 - 2.800	1.800 - 2.800	1.800 - 2.800	1.800 - 2.800	1.350 - 2.800
<b>ELEKTROMOTOR</b>					
Max. vermogen (piek elektrisch) (kW/pk)	17/23	17/23	17/23	115/156	17/23
Max. koppel (elektrisch) (Nm)	205	205	205	440	205
Max. vermogen (gecombineerd) (kW/pk)	-	-	-	245/333	-
Max. koppel (gecombineerd) (Nm)	-	-	-	750	-
<b>PRESTATIES</b>					
Topsnelheid (km/h)	214	225	249	219	250
Acceleratie 0-100 km/h (sec.)	9	8,1	6,4	6,4	4,7
<b>BRANDSTOFVERBRUIK/EMISSION</b>					
Brandstof	Diesel	Diesel	Diesel	Diesel	Diesel
Tankinhoud/reserve (l)	62/7	62/7	62/7	62/7	62/7
Verbruik gecombineerd WLTP (l/100 km)	5,1 - 5,7	5,2 - 5,7	5,5 - 6,0	1,6 - 1,9	6,3 - 6,8
CO2-emissie gecombineerd WLTP (g/km)	134 - 150	136 - 150	145 - 157	42 - 50	166 - 178
Bruikbare HV batterijcapaciteit (kWh)	-	-	-	25,28	-
Gecombineerd elektrisch verbruik WLTP (kWh/km)	-	-	-	17,8 - 19,1	-
Elektrische actieradius (km) [EAER]	-	-	-	112 - 123	-
Emissieklasse	Euro 6e-bis	Euro 6e-bis	Euro 6e-bis	Euro 6e-bis	Euro 6e-bis
<b>GEWICHT/LAADVERMOGEN</b>					
Leeggewicht/laadvermogen (kg)	2.010/540	2.010/540	2.025/545	2.400/475	2.090/530
Max. dakbelasting (kg)	75	75	75	75	75
Max. aanhangw.gewicht ongeremd/geremd [bij 12%] (kg) *	750/2.500	750/2.500	750/2.500	750/2.000	750/2.500
Bagageruimtevolume	545 - 1490	545 - 1490	545 - 1490	390/1335	545 - 1490

\* Afhankelijk van de geselecteerde uitrusting kan het maximale trekgewicht variëren.

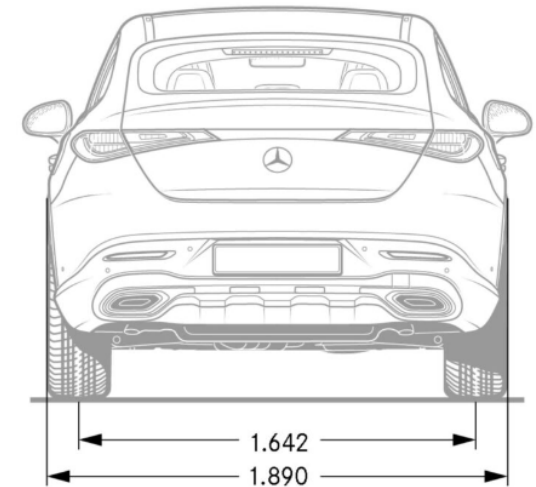
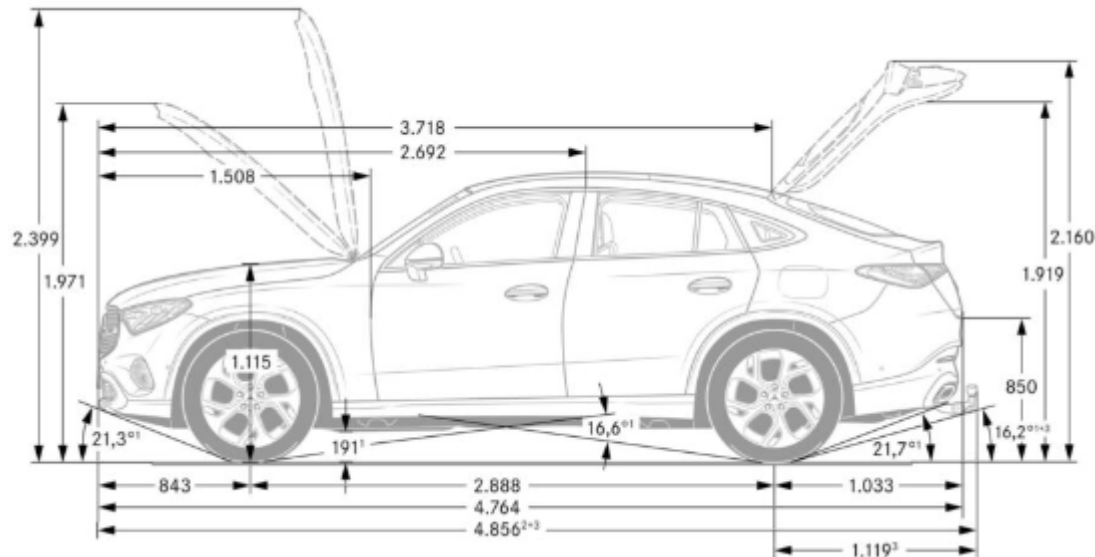
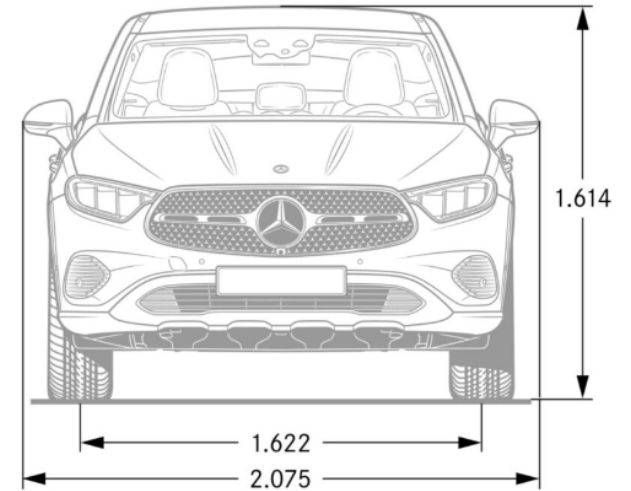
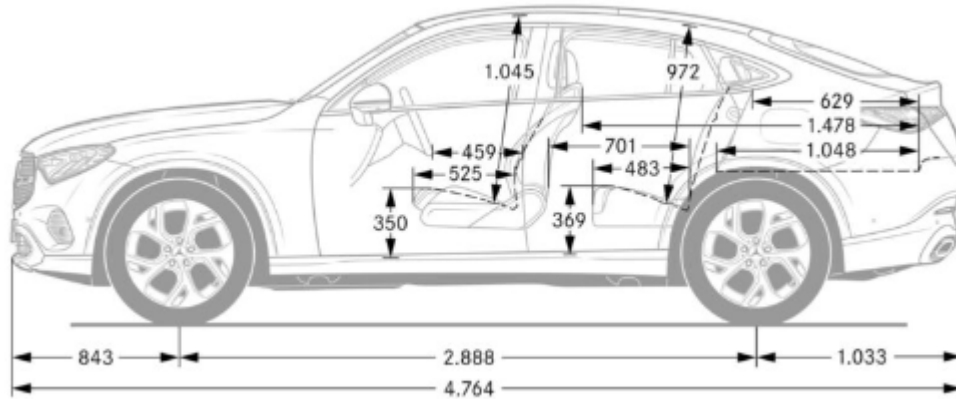
TECHNISCHE GEGEVENS   GLC Coupé	GLC 200 4MATIC	GLC 300 4MATIC	GLC 300 e 4MATIC	GLC 400 e 4MATIC	GLC 53 4MATIC+
<b>BAUMUSTER</b>	254.351	254.347	254.356	254.355	254.374
<b>TRANSMISSIE</b>	9G-TRONIC	9G-TRONIC	9G-TRONIC	9G-TRONIC	AMG SPEEDSHIFT MCT 9G
<b>MOTOR</b>					
Cilinderaantal/-opstelling	L4	L4	L4	L4	L6
Cilinderinhoud (cm3)	1.999	1.999	1.999	1.999	2.999
Fiscale pk	11	11	11	11	15
Max. vermogen (kW/pk)	150/204	190/258	150/204	185/252	330/449
Max. vermogen (t/min)	5.800 - 5.800	5.800 - 5.800	6.100 - 6.100	5.800 - 5.800	5.800 - 6.100
Max. koppel (Nm)	320	400	320	400	600
Max. koppel (t/min)	1.600 - 4.000	2.000 - 3.200	2.000 - 4.000	2.000 - 3.200	2.200 - 5.000
<b>ELEKTROMOTOR</b>					
Max. vermogen (piek elektrisch) (kW/pk)	17/23	17/23	115/156	115/156	17/23
Max. koppel (elektrisch) (Nm)	205	205	440	440	205
Max. vermogen (gecombineerd) (kW/pk)	-	-	230/313	280/381	-
Max. koppel (gecombineerd) (Nm)	-	-	550	650	-
<b>PRESTATIES</b>					
Topsnelheid (km/h)	227	246	220	239	250
Accelaratie 0-100 km/h (sec.)	7,9	6,3	6,7	5,6	4,2
<b>BRANDSTOFVERBRUIK/EMISSION</b>					
Brandstof	Benzine	Benzine	Benzine	Benzine	Super Plus 98
Tankinhoud/reserve (l)	62/7	62/7	49/7	49/7	62/10
Verbruik gecombineerd WLTP (l/100 km)	6,9 - 7,7	7,2 - 7,8	2,1 - 2,5	2,2 - 2,5	9,3 - 9,7
CO2-emissie gecombineerd WLTP (g/km)	157 - 176	164 - 178	47 - 57	50 - 57	211 - 221
Bruikbare HV batterijcapaciteit (kWh)	-	-	25,28	25,28	-
Gecombineerd elektrisch verbruik WLTP (kWh/km)	-	-	17,9 - 19	18,2 - 19	-
Elektrische actieradius (km) [EAER]	-	-	115 - 127	115 - 124	-
Emissieklasse	Euro 6e-bis	Euro 6e-bis	Euro 6e-bis	Euro 6e-bis	Euro 6e-bis
<b>GEWICHT/LAADVERMOGEN</b>					
Leeggewicht/laadvermogen (kg)	1.935/575	1.935/575	2.330/500	2.330/500	2.080/560
Max. dakbelasting (kg)	75	75	75	75	75
Max. aanhangw.gewicht ongeremd/geremd [bij 12%] (kg) *	750/2.400	750/2.400	750/2.000	750/2.000	750/2.400
Bagageruimtevolume	545 - 1490	545 - 1490	390/1335	390/1335	545/1490

\* Afhankelijk van de geselecteerde uitrusting kan het maximale trekgewicht variëren.

# Afmetingen en bagageruimtevolume GLC Coupé



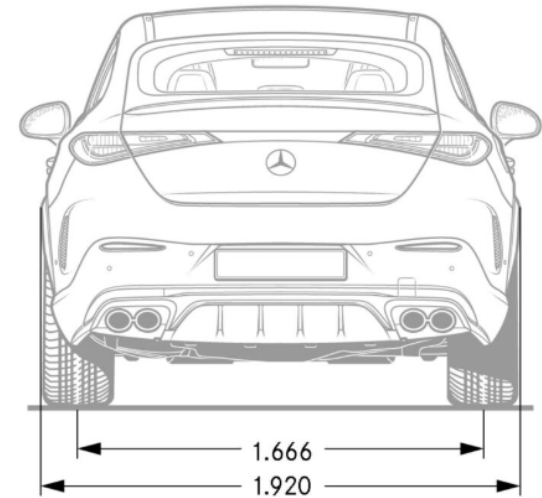
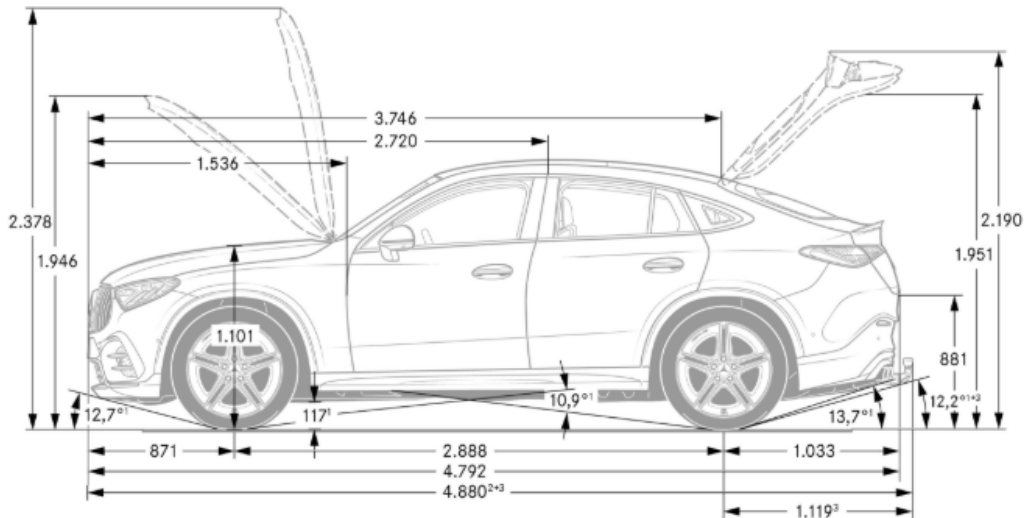
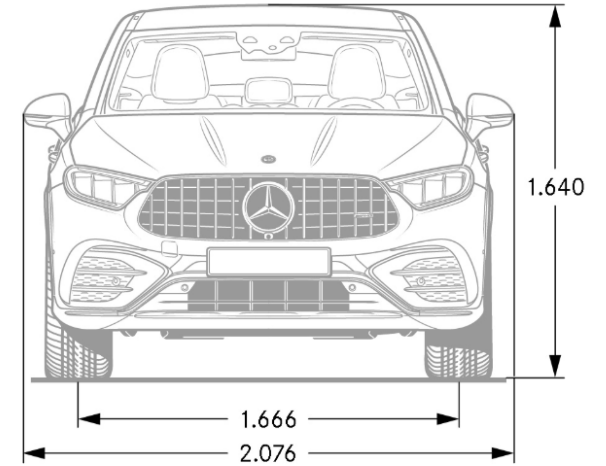
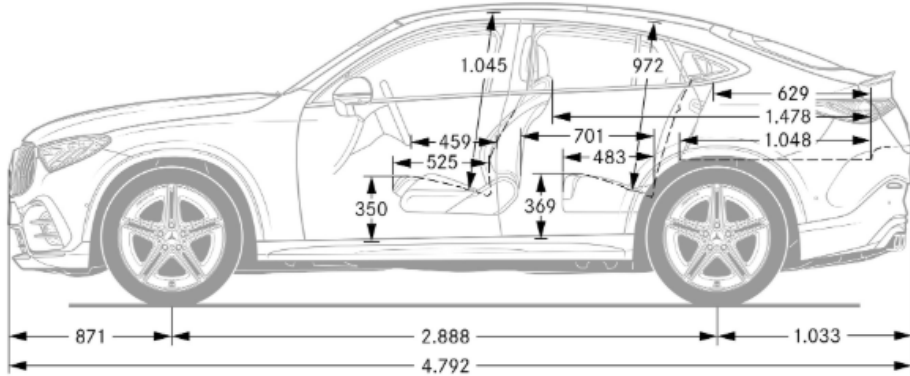
# Afmetingen en bagageruimtevolume GLC Coupé





Mercedes-AMG GLC 53 4MATIC+ Coupé

# Afmetingen en bagageruimtevolume GLC 53 4MATIC+ Coupé





# Bijlage.

---

## **DISCLAIMER.**

De vermelde waarden werden gemeten volgens de voorgeschreven meetmethode. Het betreft 'WLTP -CO2-waarden' conform Art. 2 Nr. 3 van de doorvoerverordening (EU) 2017/1153. De waarden van het brandstofverbruik werden op basis van deze waarden bepaald. Het stroomverbruik werd berekend op basis van VO 683/2008/EG. De opgaven hebben geen betrekking op een specifiek voertuig. Ze zijn slechts bedoeld ter vergelijking van verschillende voertuigen onderling. De waarden kunnen variëren al naargelang de gekozen opties.

De aanbevolen catalogusprijzen zijn maximale adviesprijzen. Wijzigingen voorbehouden. De prijzen voor opties gelden uitsluitend voor inbouw af fabriek. Deze prijzen zijn onder voorbehoud van wijzigingen in constructie en uitvoering, alsmede drukfouten. De getoonde prijzen zijn consumentenadviesprijzen en zijn geen contractueel aanbod van Mercedes-Benz Belgium Luxembourg of van de Mercedes-Benz dealers om een voertuig tegen deze prijs te verkopen of te financieren. Om misverstanden te voorkomen, raden wij u dus steeds aan de specificaties en prijzen van de auto voor de bestelling bij uw Mercedes-Benz dealer te controleren.

Uw Mercedes-Benz dealer kan u bij bestelling verzoeken om een aanbetaling van 15% van de consumentenprijs.

Symbolen:

- S standaarduitrusting
- optionele uitrusting met meerprijs
- optionele uitrusting zonder meerprijs
- niet beschikbaar

Wijzigingen voorbehouden S.E. & O.

Geef voorrang aan veiligheid.

Milieu-informatie KB 19/03/2004: [www.mercedes-benz.be](http://www.mercedes-benz.be)

Onder voorbehoud van drukfouten en tussentijdse wijzigingen

Mercedes-Benz Belgium Luxembourg NV - Tollaan 68 - 1200 Brussel

RPR Brussel, BTW BE 0419.946.355

Wijzigingen voorbehouden S.E. & O.



mercedes-benz.be