

C-Klasse Estate



Mercedes-Benz



A dark grey Mercedes-Benz C-Class Estate is shown from a side-rear perspective, driving on a sunlit street. The car is in motion, with motion blur on the wheels and background. The street is wide and paved, with modern, minimalist buildings lining both sides. The scene is bright and clear, suggesting a sunny day. The car's design is sleek and modern, with large windows and a prominent rear spoiler. The overall atmosphere is one of luxury and modernity.

Welkom in uw comfortzone.

De nieuwe C-Klasse Estate is de belichaming van moderne luxe die elke dag opnieuw uw rijplezier vergroot. Met progressief design, toonaangevend comfort en innovatieve technologieën. Ervaar het zelf!







Krachtige uitstraling.

Bij het exterieur is elegantie onlosmakelijk verbonden met sportiviteit en functionaliteit. Dynamische properties, sculpturale oppervlakken en hoge functionaliteit zijn kenmerkend voor het design van de nieuwe C-Klasse Estate. Sportiviteit en luxe gaan hand in hand. Het design wordt perfect afgerond door de tweedelige achterlichten.



60 80 100 140 180
km/h

0
km/h

15.6
km

654
km



RESET
CANCEL

SET +

SET -

ST/SP

ESC

ESP

ENGINE
START / STOP

30.1

FM/DAB

Radio
SWR3

22.0°C

AUTO

DYNAMIC

DRIVE

VEHICLE



Een plek om te onthaasten.

Het interieur van de nieuwe C-Klasse Estate creëert nieuwe maatstaven. Een traditie bij Mercedes-Benz is het gebruik van hoogwaardige materialen die u een luxueus gevoel van ontspanning geven. Modern en state of the art is de digitale cockpit. Communiceer nu intuïtief met uw auto via touch-technologie.



De aandrijving: dynamisch en innovatief.

Onovertroffen. Geavanceerd. De nieuwe motoren van de C-Klasse Estate leveren dynamische rijprestaties bij lage CO₂-emissies. Ontdek de viercilinder diesel- en benzinemotoren. Een geïntegreerde startdynamo van de tweede generatie neemt voor het eerst de werking van een hybrid-assistentiemotor over voor meer vermogen en koppel alsmede een hogere efficiëntie.







Wellness-oase.

Ontspan in het luxe interieur van de nieuwe C-Klasse Estate. Maak het u gemakkelijk met de vele comforthighlights. Ontdek bijvoorbeeld de massagestoelen met acht zones, de ENERGIZING-pakketten en de volledig aanpasbare sfeerverlichting.



Een comfortzone die u beschermt.

De nieuwe C-Klasse Estate beschikt over een geavanceerd veiligheidsconcept. De vele innovaties maken elke rit aangenaam en veilig. Het geactualiseerde rijassistentiepakket denkt met u mee en vooral: aan u. De middenairbag en PRE-SAFE® Impulse Side zijn verdere uitrustingen die u bescherming kunnen bieden.





Denkt met u mee en vooral: aan u.

Een comfortzone waarin u zich volledig kunt ontspannen. Zelfs in stressvolle situaties als files. De innovatieve veiligheids- en assistentiesystemen van de nieuwe C-Klasse Estate helpen u daarbij. Het geavanceerde PRE-SAFE® Impulse Side en het rijassistentiepakket plus kunnen u beschermen als het erop aankomt.



Moderne luxe. Digital first.

Geavanceerde spraakbediening en een multimediasysteem dat niet alleen van u maar ook samen met u leert. De doorontwikkeling van het innovatieve bedieningssysteem MBUX transformeert uw nieuwe C-Klasse Estate in een digitale comfortzone. Daartoe behoren ook geavanceerde uitrustingen als augmented video voor de navigatie en het nu nóg grotere head-up display.



DIGITAL LIGHT met projectie.

DIGITAL LIGHT met hoge resolutie past zich optimaal aan elke situatie aan en zorgt tegelijkertijd voor meer comfort. De diverse lichtfuncties reageren niet alleen op de omgeving maar ook op de overige verkeersdeelnemers, waardoor de lichtverhoudingen altijd optimaal zijn.



EASY PACK-achterklep.

De EASY PACK-achterklep behoort tot de standaarduitrusting van de nieuwe C-Klasse Estate. Daardoor kunt u van aanzienlijk meer laadcomfort genieten. In- en uitladen gaat nu heel eenvoudig met een druk op de knop. De achterklep opent en sluit automatisch.



Multicontourstoelen voor.

De multicontourstoelen voor de bestuurder en voorpassagier combineren talrijke verstelmogelijkheden en exclusieve comfortfuncties. Ergonomische details zorgen voor een perfecte zitpositie en opblaasbare zijwangen voor een optimale zijdelingse ondersteuning. Dankzij aangename massagefuncties met in totaal zes programma's wordt elke rit puur genieten.



ENERGIZING-pakketten.

De ENERGIZING-pakketten zorgen voor uw welbehagen tijdens de rit. Hiervoor worden verschillende comfortsystemen met elkaar verbonden, die individueel worden afgestemd op uw lichamelijke en geestelijke gesteldheid. De systemen zorgen er op deze manier voor dat u in de nieuwe C-Klasse Estate wordt ondersteund in monotone of stressvolle rijsituaties.

Business Line.

De Business Line oogt vanuit elk gezichtspunt even fraai. Tot de markante designelementen behoren de powerdomes op de motorkap, high-performance led-koplampen en 43,2 cm (17") lichtmetalen velgen. Ook het interieur heeft een aantrekkelijke, tijdloze uitstraling. De hoogwaardige interieurverlichting en uitgebreide opbergmogelijkheden zorgen al bij de standaarduitvoering van de nieuwe C-Klasse Estate voor het typerende comfort van het merk.



Luxury Line.

Met de Luxury Line benadrukt u het individuele en sportieve karakter van uw C-Klasse Estate en laat u zien dat u van eigentijdse sportiviteit houdt. Uit het samenspel van de designelementen ontstaat een buitengewoon expressieve auto. Het verlaagde onderstel zorgt voor de ideale balans tussen dynamiek, comfort en veiligheid. De avant-gardistische accenten en de fraaie uitstraling van het interieur met sfeerverlichting verhogen het rijplezier nog eens.



AMG Line.

De expressieve styling van de AMG Line geeft de C-Klasse Estate een sportieve en exclusieve uitstraling. Daarmee wordt een duidelijk statement voor krachtig design gemaakt. De technische uitrustingen bieden bovendien merkbaar meer rijplezier, onder andere met het dynamische sportonderstel met SPORT DIRECT STEERING (niet voor plug-in hybrids). En het interieur laat al bij de eerste blik zien wat belangrijk voor u is: een tot in detail dynamische en exclusieve ambiance.



Nightpakket.

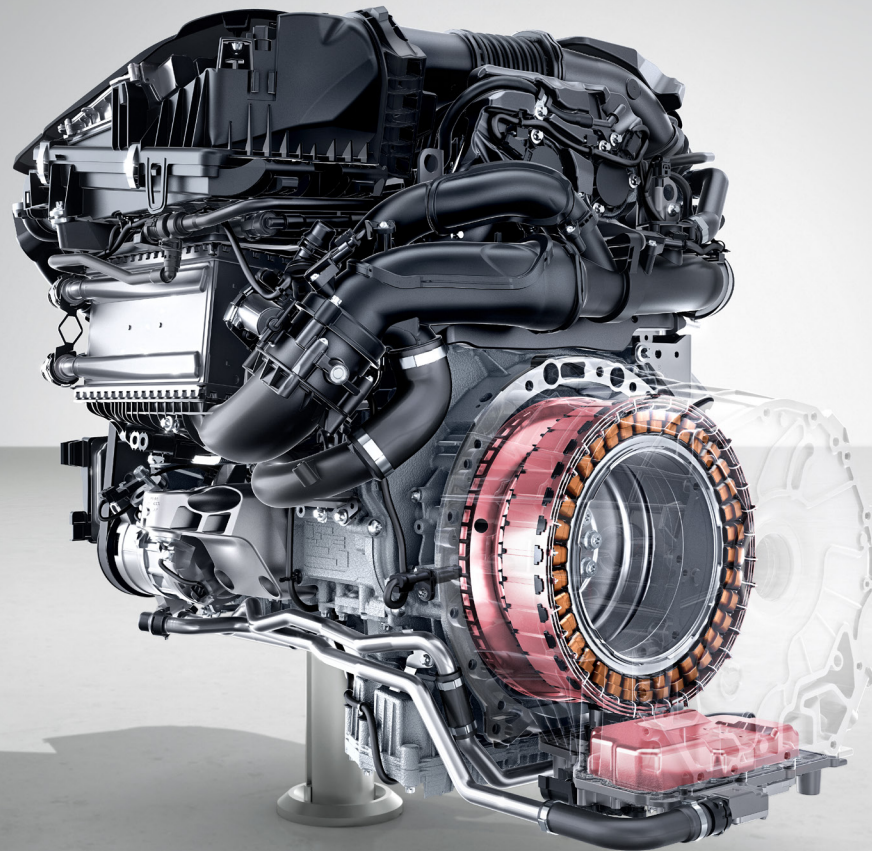
De in zwart uitgevoerde exterieurelementen van het nightpakket zijn echte blikvangers. Daarmee wordt niet alleen de sportiviteit maar ook het individuele karakter van de nieuwe C-Klasse Estate verder benadrukt. Bovendien demonstreert u daarmee uw passie voor sprekend design en exclusieve sportiviteit.





Comfort, gepaard met wendbaarheid en rijplezier.

Eén onderstel, drie instellingen. Met het onderstel met adaptief verstelbare demping kunt u kiezen tussen maximale wendbaarheid en hoog dempingscomfort. Volledig afgestemd op de route en uw persoonlijke rijstijl. Dankzij de achterasbesturing beschikt de nieuwe C-Klasse Estate over meer wendbaarheid in het dagelijks verkeer en meer stabiliteit bij hogere snelheden.



Duurzaam efficiënte aandrijvingen met geïntegreerde startdynamo.

Ons doel is minder emissies en meer efficiëntie. De weg daarnaartoe wordt gedemonstreerd door verbrandingsmotoren met een geïntegreerde startdynamo met tot 15 kW extra vermogen en 200 Nm extra koppel.

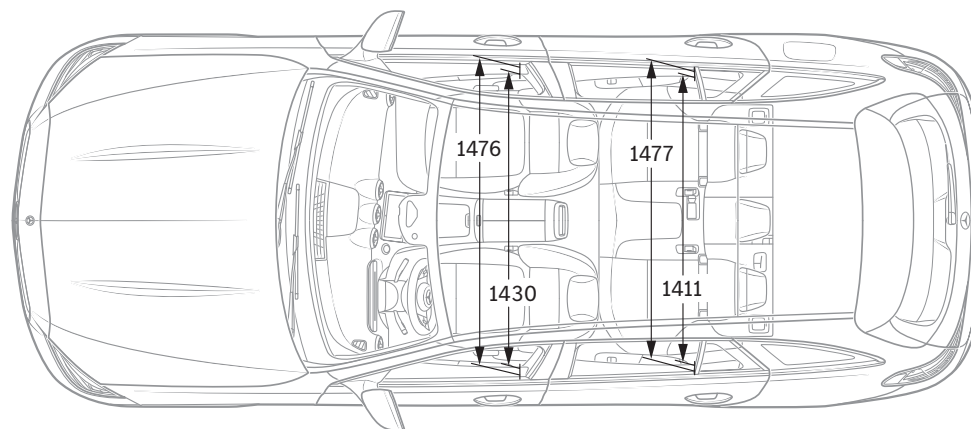
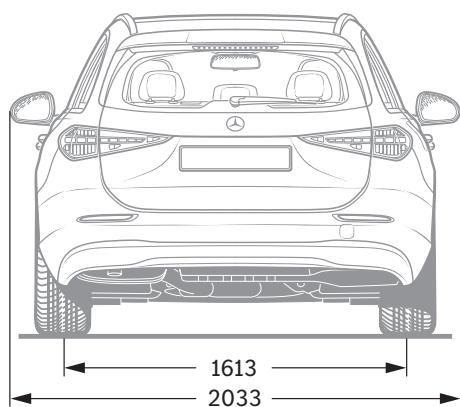
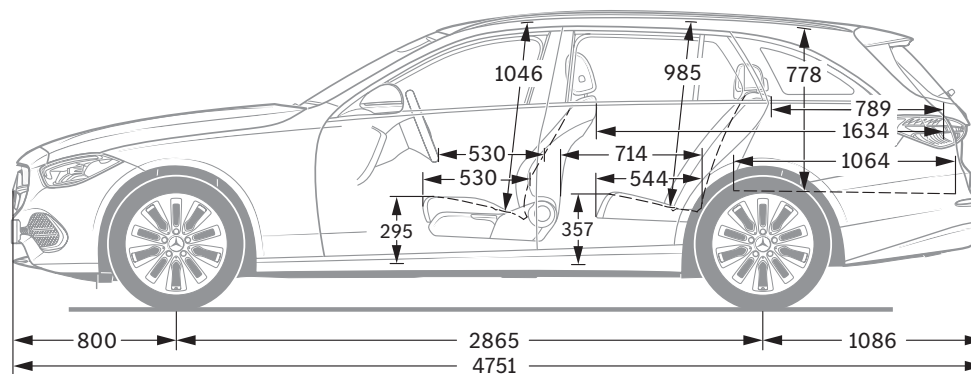
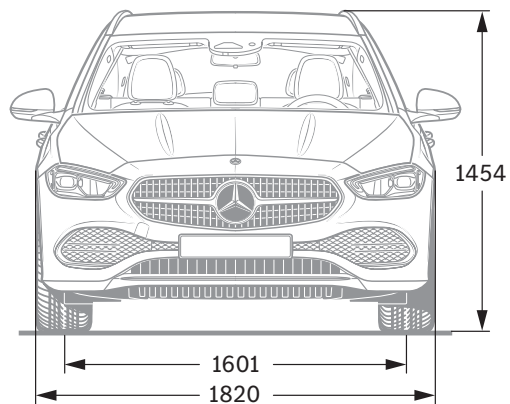
Technische gegevens.

	Dieselmotor	Benzinemotor
Cilinderinhoud (cm ³)	C 300 d 1992	C 200 1496
Max. vermogen ¹ (kW [pk])	195/265	125/170
Transmissie	9G-TRONIC	9G-TRONIC
Acceleratie van 0–100 km/h (sec.)	5,8	8,6
Topsnelheid (km/h)	250	231
Brandstofverbruik ² gecombineerd WLTP (l/100 km en km/l)	zie prijslijst	zie prijslijst
CO ₂ -emissie ² gecombineerd WLTP (g/km)	zie prijslijst	zie prijslijst
Emissieklasse ³	Euro 6d-ISC-FCM	Euro 6d-ISC-FCM

Het beste voor de motor:
Mercedes-Benz Originele Motorolie.

¹ Opgaven voor vermogen en koppel volgens wettelijke voorschriften (verordening (EU) 715/2007) in de laatst geldende versie. ² Verbruikswaarden en CO₂-emissies volgens wettelijke voorschriften (Verordeningen (EU) 715/2007 en (EU) 2017/1153) in de laatst geldende versies. De vermelde WLTP-waarden voor het gecombineerde brandstofverbruik en de CO₂-uitstoot zijn gemeten volgens de nieuwe WLTP-testmethodiek (Worldwide harmonized Light vehicles Test Procedure) voor een voertuig in de basisuitrusting zonder opties bij standaard wielen en banden. De opgaven hebben dus geen betrekking op een specifiek voertuig. Ze zijn slechts bedoeld ter vergelijking van de verschillende voertuigtypen. De waarden variëren al naargelang de gekozen opties. ³ Opgaven uitsluitend geldig binnen de Europese Unie. Landspecifieke afwijkingen mogelijk. Meer technische gegevens kunt u vinden op onze website www.mercedes-benz.be www.mercedes-benz.nl

Afmetingen.



Alle gegevens in millimeters. De afgebeelde afmetingen zijn gemiddelde waarden. Ze gelden voor voertuigen in de standaarduitvoering en in onbelaste toestand.



SPORT - F O R - GOOD

We geloven al meer dan 20 jaar dat sport de kracht heeft om mensen met elkaar te verbinden en op unieke wijze te motiveren. We hebben al miljoenen kinderen en jongeren de dringend noodzakelijke toegang verleend tot onze subsidieprogramma's, zodat zij hun leven op positieve wijze kunnen veranderen. Deze programma's, die we samen met Laureus Sport for Good ondersteunen, zijn gericht op de doelen voor duurzame ontwikkeling die de Verenigde Naties hebben opgesteld. Ze maken deel uit van een spannende, omvangrijke beweging wereldwijd die als oogmerk een positieve verandering van de wereld heeft. Wanneer u een Mercedes-Benz aanschaf, ondersteunt u de stichting 'Laureus Sport for Good Foundation'.

Inhoud vrijblijvend. Wijzigingen in specificaties en uitrustingen voorbehouden. De gegevens in deze brochure benaderen de werkelijkheid zoveel mogelijk. Tevens moeten de vermelde technische gegevens als voorlopig worden beschouwd. Ze komen overeen met de stand van zaken op het moment van redactiesluiting van deze uitgave (03/21). Deze brochure is een internationale uitgave. Derhalve kunnen de afbeeldingen en

omschrijvingen afwijken van de in België en Nederland geldende standaard- en leverbare uitvoeringen. Hiervoor verwijzen wij naar onze laatste prijslijst.
www.mercedes-benz.be www.mercedes-benz.nl