



Prijslijst C-Klasse Berline & Break

Geldig vanaf 3 juni 2025.

Mercedes-Benz





Standaarduitrusting.

CODE STANDAARDUITRUSTING

EXTERIEUR

		Star Edition	Business Line	Luxury Line	All-Terrain	AMG Line	Mercedes-AMG
	Metaalkleur	S	S	S	S	S	S
916	Grotere brandstoftank Niet op C 300 e/C 400 e/C 300 de	S	S	S	S	S	S
915	Grotere brandstoftank Enkel op C 300 e/C 400 e/C 300 de	-	S	S	-	S	-
P15	AVANTGARDE exterieur	-	S	S	S	-	-
R69	17 inch vijf dubbelspaakse lichtmetalen velgen Niet op C 300 e/C 400 e/C 300 de	-	S	-	-	-	-
R22	17 inch vijf dubbelspaakse lichtmetalen velgen Enkel op C 300 e/C 400 e/C 300 de	-	S	-	-	-	-
R87	18 inch vijf dubbelspaakse lichtmetalen velgen Niet op C 300 e/C 400 e/C 300 de	-	-	S	-	-	-
22R	18 inch vijf dubbelspaakse lichtmetalen velgen Enkel op C 300 e/C 400 e/C 300 de	-	-	S	-	-	-
02R	17 inch vijspaakse lichtmetalen velgen	-	-	-	S	-	-
	Radiatorrooster met lamel en omlijsting in chroom	-	S	S	-	-	-
	Radiatorrooster met lamel in SUV design en omlijsting in chroom	-	-	-	S	-	-
	Achterbumper met sierdeel in chroom	S	S	S	S	S	-
	Zijraamomlijsting in gepolijst aluminium	S	S	S	S	S	S
	Inzetstukken op de B-stijlen in glanzend zwarte afwerking	S	S	S	S	S	S
725	Dakrails in gepolijst aluminium Enkel op Break	S	S	S	S	S	S
413	Panoramaschuifdak	S	-	-	-	-	-
P31	AMG exterieur	S	-	-	-	S	-
RSJ	18 inch vijf dubbelspaakse lichtmetalen AMG-velgen	-	-	-	-	S	-
RVA	19 inch multspaakse lichtmetalen AMG-velgen	S	-	-	-	-	-
	Radiatorrooster met sterrendesign	S	-	-	-	S	-
	Uitlaatsierstukken geïntegreerd in de bumper	S	-	-	-	S	-
840	Zij- en achterruiten verduisterd	S	-	-	-	S	S
U29	Remsysteem met grotere remschijven vooraan	S	-	-	-	S	-
PUF	Mercedes-AMG exterieur	-	-	-	-	-	S
	AMG-voorbumper met sportieve luchtinlaten met twee lamellen en vinnen in hoogglanzend zwart	-	-	-	-	-	S
	Specifieke AMG-grille met verticale chromen strips	-	-	-	-	-	S
	Opschrift 'TURBO ELECTRIFIED' op de voorvleugels	-	-	-	-	-	S
P60	AMG Night pakket	-	-	-	-	-	-
P60	AMG Night pakket II	-	-	-	-	-	-
5U6	Radiatorrooster in het zwart afgewerkt	-	-	-	-	-	-

CODE	STANDAARDUITRUSTING	Star Edition	Business Line	Luxury Line	All-Terrain	AMG Line	Mercedes-AMG
RSW	19 inch vijf dubbelspaakse lichtmetalen AMG-velgen / enkel op C 43	-	-	-	-	-	S
RRM	20 inch 10-spaaks lichtmetalen AMG-velgen / enkel op C 63 S E Performance	-	-	-	-	-	S
RZT	20 inch zwarte kruisspaakse lichtmetalen AMG-velgen	-	-	-	-	-	-
772	AMG Styling kit	-	-	-	-	-	S
PSN	Premium pakket	-	-	-	-	-	S
PSZ	Premium Plus pakket	-	-	-	-	-	-
U47	Spoilerrand op het kofferdeksel	-	-	-	-	-	S
U70	Remklauwen in rood	-	-	-	-	-	S
	AMG-achterbumper met diffusor en afwerking in chroom met dubbele ronde chromen uitlaatpijpen	-	-	-	-	-	S
U95	AMG-spoilerlip in carrosseriekleur op de kofferklep Enkel op Berline	-	-	-	-	-	S
B06	Remsysteem met zilverkleurige remklauwen met opschrift "AMG"	-	-	-	-	-	S
INTERIEUR							
873	Verwarmde zetels vooraan	S	S	S	S	S	S
580	THERMATIC automatische airconditioning	S	S	S	S	S	S
581	THERMOTRONIC automatische airconditioning	-	-	-	-	-	-
287	Achterbankleuning neerklapbaar	S	S	S	S	S	S
	Elektrisch neerklapbare rugleuningen achterbank Enkel op Break	S	S	S	S	S	S
U22	Viervoudig verstelbare lendensteun voor zetels vooraan	S	S	S	S	S	S
30P	Opbergpakket	S	S	S	S	S	S
	Opbergruimte met net aan de linkerkant van de bagageruimte	S	S	S	S	S	S
	Elastische band rechts van de bagageruimte	S	S	S	S	S	S
	Opbergzakken aan de achterkant van de voorstoelen	S	S	S	S	S	S
310	Dubbele bekerhouder (2 x 750 ml)	S	S	S	S	S	S
876	Binnenverlichtingspakket	S	S	S	S	S	S
B59	DYNAMIC SELECT-schakelaar	S	S	S	-	S	-
B59	DYNAMIC SELECT-schakelaar incl. twee offroad-rijprogramma	-	-	-	S	-	-
757	Middenconsole hoogglanzend zwart	S	S	S	S	S	S
U12	Voetmatten (fluweel)	-	S	S	-	-	-
U26	AMG voetmatten (fluweel)	S	-	-	-	S	S
942	Bagageruimte comfortpakket Enkel op Break	S	S	S	S	S	S
	Elektrisch openen en sluiten van de bagageruimteafdekking Enkel op Break	S	S	S	S	S	S

CODE	STANDAARDUITRUSTING	Star Edition	Business Line	Luxury Line	All-Terrain	AMG Line	Mercedes-AMG
	Omkeerbare mat met een rubberen antislipzijde en een zachte velourszijde Enkel op Break	S	S	S	S	S	S
	12V-stekker in de bagageruimte Enkel op Break	S	S	S	S	S	S
58U	Dakbekleding in stof kristalgrijs	-	S	-	-	-	-
P14	AVANTGARDE interieur	-	S	S	S	-	-
301A	Zetels in stof/lederlook ARTICO zwart	-	S	-	-	-	-
101A	Zetels in lederlook ARTICO zwart	-	-	S	S	-	-
7U2	Comfortzetels	-	S	S	S	-	-
L3E	Multifunctioneel stuurwiel in leder, met elementen in zilverchroom	-	S	S	S	-	-
	Luchtroosters met elementen in zilverchroom	-	S	S	S	-	-
	Deurgrepen in zilverchroom	S	S	S	S	S	S
	Sierdelen in de deuren in hoogglanzend zwart met omlijsting in zilverchroom	-	S	S	S	-	-
	Bedieningspaneel boven in hoogglans zwart	-	S	S	S	-	-
H50	Sierdelen in diamantpatroon zilvergrijs	-	S	S	S	-	-
891	Sfeerverlichting	S	S	S	S	S	S
P65	Zitcomfortpakket	-	S	-	-	-	-
	Elektrische zithoekverstelling	-	S	-	-	-	-
	Elektrische hoogteverstelling	-	S	-	-	-	-
	Elektrische rugleuningverstelling	-	S	-	-	-	-
	Elektrische zitdiepteverstelling van 6 cm met beensteun, geen opening met het kussen	S	S	S	S	S	S
	Manuele afstelling van de zitafstand	S	S	S	S	S	-
	Manuele afstelling van de hoofdsteunen	S	S	S	S	S	-
51U	Dakbekleding in stof zwart	S	-	S	S	S	S
P29	AMG interieur	S	-	-	-	S	-
601A	Zetels in lederlook ARTICO/microvezel DINAMICA zwart	O	-	-	-	O	-
111A	Zetels in lederlook ARTICO zwart	O	-	-	-	O	-
7U3	Sportieve comfortzetels	S	-	-	-	S	S
L5C	Multifunctioneel sportstuurwiel in nappa leder	S	-	-	-	S	-
	Luchtroosters in zilverchroom	S	-	-	-	S	S
H64	Sierdelen in metaalstructuur	S	-	-	-	S	S
U34	Dashboard in lederlook ARTICO	S	-	-	-	S	S
PTF	Mercedes-AMG interieur	-	-	-	-	-	S

CODE	STANDAARDUITRUSTING	Star Edition	Business Line	Luxury Line	All-Terrain	AMG Line	Mercedes-AMG
651A	Zetels in lederlook ARTICO/microvezel DINAMICA zwart met rode siernaden / enkel op C43	-	-	-	-	-	S
661A	stoelen in lederlook ARTICO/microvezel DINAMICA / enkel op C 63 S E performance	-	-	-	-	-	S
851A	stoelen in nappaleder zwart	-	-	-	-	-	-
L6J	AMG Performance multifunctioneel sportstuurwiel in nappa leder	-	-	-	-	-	S
L6K	AMG Performance multifunctioneel sportstuurwiel in nappa leder / enkel op C 63 S E performance	-	-	-	-	-	S
U88	AMG Performance knoppen op het stuurwiel	-	-	-	-	-	S
894	Premium sfeerverlichting	S	-	S	S	S	S
B59	AMG DYNAMIC SELECT-schakelaar	-	-	-	-	-	S
275	Memorypakket	S	-	S	S	S	S
241	Bestuurderszetel met geheugenfunctie met 3 opslagmogelijkheden	S	-	S	S	S	S
242	Passagierszetel vooraan met geheugenfunctie met 3 opslagmogelijkheden	S	-	S	S	S	S
	Elektrisch verstelbare stuurkolom en buitenspiegels met geheugenfunctie	S	-	S	S	S	S
	Elektrische afstelling van de zitafstand	S	-	S	S	S	S
	Elektrische afstelling van de hoofdsteunen	S	-	S	S	S	S
U45	Verlichte instaptreden met opschrift "Mercedes-Benz"	S	-	S	S	S	-
U45	Verlichte instaptreden met opschrift "AMG"	-	-	-	-	-	S
250	AMG Driver pakket/ enkel op C 63 S E Performance	-	-	-	-	-	S
256	AMG Track Pace	-	-	-	-	-	S
339	AMG Real Performance Sound	-	-	-	-	-	S
RADIO & COMMUNICATIE							
528	MBUX multimedia system	S	S	S	S	S	-
525	MBUX multimedia system	-	-	-	-	-	S
355	MBUX uitgebreide functies	S	S	S	S	S	S
537	Digitale radio (DAB+)	S	S	S	S	S	S
00U	Remote diensten (Inbegrepen gedurende 3 jaar vanaf activering) Niet op C 300 e/C 400 e/C 300 de	S	S	S	S	S	S
38U	Laad en remote diensten Plus (Inbegrepen gedurende 3 jaar vanaf activering) Enkel op C 300 e/C 400 e/C 300 de	S	S	S	-	S	-
38U	Voorbereiding voor Mercedes me Charge (Inbegrepen gedurende 1 jaar vanaf activering) Enkel op C 300 e/C 400 e/C 300 de	S	S	S	-	S	-
13U	Voorbereiding voor specifieke navigatie en remote diensten voor Plug-In Hybride Enkel op C 300 e/C 400 e/C 300 de	S	S	S	-	S	-
14U	Smartphone integratiepakket voor Android Auto™ et Apple CarPlay™	S	S	S	S	S	S
464	Bestuurderdisplay met 12,3" LCD-display met een resolutie van 2.400 x 900 pixels	S	S	S	S	S	S
868	Centraal display met 11,9" LCD touchscreen met een resolutie van 1.624 x 1.728 pixels	S	S	S	S	S	S

CODE	STANDAARDUITRUSTING	Star Edition	Business Line	Luxury Line	All-Terrain	AMG Line	Mercedes-AMG
PBG	MBUX navigatie Premium	S	S	S	S	S	S
365	Navigatiesysteem met harde schijf	S	S	S	S	S	S
367	Vorbereiding voor Live Traffic Information (Inbegrepen gedurende 7 jaar vanaf activering)	S	S	S	S	S	S
383	Communicatiemodule (LTE/4G) voor het gebruik van Mercedes me connect-services	S	S	S	S	S	S
75B	USB-pakket - 2 USB-C-poorten in de middenarmsteun	S	S	S	S	S	S
897	Draadloos oplaadsysteem voor smartphone vooraan	-	-	-	-	-	S
U19	Augmented reality voor MBUX navigatie	-	-	-	-	-	S
810	Burmester® Surround Sound Systeem	-	-	-	-	-	-
32U	Sound personalisatie	-	-	-	-	-	-
VEILIGHEID & TECHNOLOGIE							
421	Automatische versnellingsbak 9G-TRONIC PLUS	S	S	S	S	S	-
421	Automatische versnellingsbak MCT 9G SPEEDSHIFT AMG	-	-	-	-	-	S
632	High-performance led-koplampen	S	S	S	S	S	-
608	Adaptive grootlichtassistent	S	S	S	S	S	-
P35	DIGITAL LIGHT	-	-	-	-	-	S
PAX	DIGITAL LIGHT met projectiefunctie	-	-	-	-	-	-
318	High-Definition LED-koplampen met projectiemodule (meer dan 1,3 miljoen pixels per koplamp)	-	-	-	-	-	S
628	Adaptive grootlichtassistent Plus	-	-	-	-	-	S
	ULTRA RANGE functie voor grootlicht	-	-	-	-	-	S
P44	Parkeerpakket met achteruitrijcamera	S	S	S	S	S	-
235	Parkeerassistent PARKTRONIC	S	S	S	S	S	S
218	Achteruitrijcamera met geleidelijnen	S	S	S	S	S	-
P47	Parkeerpakket met 360°-camera	S	-	-	-	-	S
501	360° camera's: 4 camera's bieden beelden van de omgeving waardoor een weergave in vogelvlucht mogelijk is	-	-	-	-	-	S
234	Dodehoekassistent	S	-	S	S	S	S
P49	Spiegelpakket	S	S	S	S	S	S
249	Anti-verblindingspiegels (binnen en buiten links)	S	S	S	S	S	S
500	Inklapbare buitenspiegels (elektrisch)	S	S	S	S	S	S
243	Actieve spoorassistent	S	S	S	S	S	S
258	Actieve remassistent	S	S	S	S	S	S
893	KEYLESS GO-startfunctie	S	S	S	S	S	S

CODE	STANDAARDUITRUSTING	Star Edition	Business Line	Luxury Line	All-Terrain	AMG Line	Mercedes-AMG
P17	KEYLESS-GO	-	-	-	-	-	S
440	Snelheidsregelaar TEMPOMAT	S	S	S	S	S	S
504	Snelheidslimietassistent	S	S	S	S	S	S
325	Centrale airbag	S	S	S	S	S	S
345	Ruitenwissers met regensensor	S	S	S	S	S	S
351	Mercedes-Benz noodoproepsysteem	S	S	S	S	S	S
475	Bandendruk-controlesysteem	S	S	S	S	S	S
682	Brandblusapparaat	S	S	S	S	S	S
20U	Vorbereiding digitale voertuig sleuteloverdracht (Inbegrepen gedurende 3 jaar vanaf activering)	S	S	S	S	S	S
444	Head-up display	-	-	-	-	-	-
77B	MBUX interieurassistent	-	-	-	-	-	-
321	Vingerafdruksensor	S	S	S	S	S	S
70B	Fluohesje voor bestuurder	S	S	S	S	S	S
B51	Bandendichtingsmiddel "Tirefit"	S	S	S	S	S	S
U10	Automatische uitschakeling voorpassagiersairbag	S	S	S	S	S	S
U60	Bescherming voetgangers	S	S	S	S	S	S
B53	Akoestische signalisatie voor voetgangers Enkel op C 300 e/C400 e/C 300 de/C 63 S E Performance	S	S	S	-	S	-
890	Elektrisch openen en sluiten achterklep Enkel op Break	S	S	S	S	S	S
459	AMG RIDE CONTROL onderstel met adaptieve demping	-	-	-	-	-	S
201	Achterasbesturing met verstelbare stuurhoek tot 2,5°	-	-	-	-	-	S
513	Verkeersbordassistent	S	-	S	S	S	S
LADEN							
82B	Wisselstroom-laadsysteem (AC), tot 11kW Enkel op C 300 e/C 400 e/C 300 de	S	S	S	-	S	-
9B7	Oplaadkabel voor wallbox en openbaar laadstations [type 2, driefasige stroom, 32A, 8m] Enkel op C 300 e/C 400 e/C 300 de/C 63 S E Performance	S	S	S	-	S	-
B80	Oplaadkabel voor huishoudelijk stopcontact [230V, enkelfasige stroom, 8A, 8m] Enkel op C 300 e/C 400 e/C 300 de/C 63 S E Performance	S	S	S	-	S	-



Prijzen.

C-Klasse Berline | Star Edition

Versie	Transmissie	Cilinderinhoud	Vermogen	CO2-uitstoot volgens WLTP	Aanbevolen catalogusprijs		
					excl. BTW	incl. BTW	
<u>Diesel</u>							
C 200 d Star Edition	9G-TRONIC	1.993 cc	120 kW 15 kW	163 pk 20 pk	128 G/KM	44.700,00 EUR	54.087,00 EUR
<u>Benzine</u>							
C 180 Star Edition	9G-TRONIC	1.496 cc	125 kW 15 kW	170 pk 20 pk	152 G/KM	43.500,00 EUR	52.635,00 EUR
<u>Plug-in Hybride</u>							
C 300 e Star Edition	9G-TRONIC	1.999 cc	150 kW 95 kW	204 pk 129 pk	50 G/KM	54.400,00 EUR	65.824,00 EUR
C 300 de Star Edition	9G-TRONIC	1.999 cc	145 kW 95 kW	197 pk 129 pk	43 G/KM	56.400,00 EUR	68.244,00 EUR

C-Klasse Berline | Business line

Versie	Transmissie	Cilinderinhoud	Vermogen	CO2-uitstoot volgens WLTP	Aanbevolen catalogusprijs		
					excl. BTW	incl. BTW	
<u>Diesel</u>							
C 200 d Business Line	9G-TRONIC	1.993 cc	120 kW 15 kW	163 pk 20 pk	120 G/KM	41.200,00 EUR	49.852,00 EUR
<u>Benzine</u>							
C 180 Business Line	9G-TRONIC	1.496 cc	125 kW 15 kW	170 pk 20 pk	145 G/KM	40.000,00 EUR	48.400,00 EUR
<u>Plug-in Hybride</u>							
C 300 e Business Line	9G-TRONIC	1.999 cc	150 kW 95 kW	204 pk 129 pk	47 G/KM	50.900,00 EUR	61.589,00 EUR
C 300 de Business Line	9G-TRONIC	1.999 cc	145 kW 95 kW	197 pk 129 pk	42 G/KM	52.900,00 EUR	64.009,00 EUR

C-Klasse Berline | Luxury Line

Versie	Transmissie	Cilinderinhoud cc	Vermogen		CO2-uitstoot volgens WLTP	Aanbevolen catalogusprijs	
						excl. BTW	incl. BTW
<u>Diesel</u>							
C 200 d Luxury Line	9G-TRONIC	1.993 cc	120 kW 15 kW	163 pk 20 pk	120 G/KM	43.200,00 EUR	52.272,00 EUR
C 220 d Luxury Line	9G-TRONIC	1.993 cc	145 kW 15 kW	197 pk 20 pk	120 G/KM	46.700,00 EUR	56.507,00 EUR
<u>Benzine</u>							
C 180 Luxury Line	9G-TRONIC	1.496 cc	125 kW 15 kW	170 pk 20 pk	145 G/KM	42.000,00 EUR	50.820,00 EUR
C 200 Luxury Line	9G-TRONIC	1.496 cc	150 kW 15 kW	204 pk 20 pk	146 G/KM	45.500,00 EUR	55.055,00 EUR
<u>Plug-in Hybride</u>							
C 300 e Luxury Line	9G-TRONIC	1.999 cc	150 kW 95 kW	204 pk 129 pk	48 G/KM	52.900,00 EUR	64.009,00 EUR
C 300 de Luxury Line	9G-TRONIC	1.999 cc	145 kW 95 kW	197 pk 129 pk	42 G/KM	54.900,00 EUR	66.429,00 EUR

C-Klasse Berline | AMG Line

Versie	Transmissie	Cilinders cc	Vermogen		CO2-uitstoot volgens WLTP	Aanbevolen catalogusprijs	
						excl. BTW	incl. BTW
<u>Diesel</u>							
C 200 d AMG Line	9G-TRONIC	1.993 cc	120 kW 15 kW	163 pk 20 pk	120 G/KM	45.200,00 EUR	54.692,00 EUR
C 220 d AMG Line	9G-TRONIC	1.993 cc	145 kW 15 kW	197 pk 20 pk	119 G/KM	48.700,00 EUR	58.927,00 EUR
C 220 d 4MATIC AMG Line	9G-TRONIC	1.993 cc	145 kW 15 kW	197 pk 20 pk	126 G/KM	50.700,00 EUR	61.347,00 EUR
<u>Benzine</u>							
C 180 AMG Line	9G-TRONIC	1.496 cc	125 kW 15 kW	170 pk 20 pk	145 G/KM	44.000,00 EUR	53.240,00 EUR
C 200 AMG Line	9G-TRONIC	1.496 cc	150 kW 15 kW	204 pk 20 pk	146 G/KM	47.500,00 EUR	57.475,00 EUR
C 200 4MATIC AMG Line	9G-TRONIC	1.496 cc	150 kW 15 kW	204 pk 20 pk	153 G/KM	49.500,00 EUR	59.895,00 EUR

C-Klasse Berline | AMG Line

Versie	Transmissie	Cilinderinhoud cc	Vermogen		CO2-uitstoot volgens WLTP	Aanbevolen catalogusprijs	
						excl. BTW	incl. BTW
<u>Plug-in Hybride</u>							
C 300 e AMG Line	9G-TRONIC	1.999 cc	150 kW 95 kW	204 pk 129 pk	48 G/KM	54.900,00 EUR	66.429,00 EUR
C 300 e 4MATIC AMG Line	9G-TRONIC	1.999 cc	150 kW 95 kW	204 pk 129 pk	53 G/KM	56.900,00 EUR	68.849,00 EUR
C 400 e 4MATIC AMG Line	9G-TRONIC	1.999 cc	185 kW 95 kW	252 pk 129 pk	53 G/KM	58.900,00 EUR	71.269,00 EUR
C 300 de AMG Line	9G-TRONIC	1.999 cc	145 kW 95 kW	197 pk 129 pk	42 G/KM	56.900,00 EUR	68.849,00 EUR
C 300 de 4MATIC AMG Line	9G-TRONIC	1.999 cc	145 kW 95 kW	197 pk 129 pk	46 G/KM	58.900,00 EUR	71.269,00 EUR

C-Klasse Berline | Mercedes-AMG

Versie	Transmissie	Cilinders	Vermogen		CO2-uitstoot volgens WLTP	Aanbevolen catalogusprijs	
			kW	pk		excl. BTW	incl. BTW
<u>Benzine</u>							
Mercedes-AMG C 43 4MATIC	MCT 9G SPEEDSHIFT AMG	1.991 cc	310 kW 10 kW	422 pk 14 pk	208 G/KM	69.300,00 EUR	83.853,00 EUR
Mercedes-AMG C 63 S E Performance	MCT 9G SPEEDSHIFT AMG	1.991 cc	350 kW 150 kW	476 pk 204 pk	205 G/KM	97.100,00 EUR	117.491,00 EUR

C-Klasse Break | Star Edition

Versie	Transmissie	Cilinderinhoud	Vermogen	CO2-uitstoot volgens WLTP	Aanbevolen catalogusprijs		
					excl. BTW	incl. BTW	
<u>Diesel</u>							
C 200 d Star Edition	9G-TRONIC	1.993 cc	120 kW 15 kW	163 pk 20 pk	132 G/KM	45.900,00 EUR	55.539,00 EUR
<u>Benzine</u>							
C 180 Star Edition	9G-TRONIC	1.496 cc	125 kW 15 kW	170 pk 20 pk	157 G/KM	44.700,00 EUR	54.087,00 EUR
<u>Plug-in Hybride</u>							
C 300 e Star Edition	9G-TRONIC	1.999 cc	150 kW 95 kW	204 pk 129 pk	13 G/KM	55.600,00 EUR	67.276,00 EUR
C 300 de Star Edition	9G-TRONIC	1.999 cc	145 kW 95 kW	197 pk 129 pk	12 G/KM	57.600,00 EUR	69.696,00 EUR

* Van toepassing tot en met productie augustus. Hierna is de nieuwe WLTP testcyclus van toepassing en zal de CO2 van de PHEV stijgen.

C-Klasse Break | Business Line

Versie	Transmissie	Cilinderinhoud	Vermogen	CO2-uitstoot * volgens WLTP	Aanbevolen catalogusprijs		
					excl. BTW	incl. BTW	
<u>Diesel</u>							
C 200 d Business Line	9G-TRONIC	1.993 cc	120 kW 15 kW	163 pk 20 pk	125 G/KM	42.400,00 EUR	51.304,00 EUR
<u>Benzine</u>							
C 180 Business Line	9G-TRONIC	1.496 cc	125 kW 15 kW	170 pk 20 pk	151 G/KM	41.200,00 EUR	49.852,00 EUR
<u>Plug-in Hybride</u>							
C 300 e Business Line	9G-TRONIC	1.999 cc	150 kW 95 kW	204 pk 129 pk	12 G/KM	52.100,00 EUR	63.041,00 EUR
C 300 de Business Line	9G-TRONIC	1.999 cc	145 kW 95 kW	197 pk 129 pk	12 G/KM	54.100,00 EUR	65.461,00 EUR

* Van toepassing tot en met productie augustus. Hierna is de nieuwe WLTP testcyclus van toepassing en zal de CO2 van de PHEV stijgen.

C-Klasse Break | Luxury Line

Versie	Transmissie	Cilinderinhoud cc	Vermogen	CO2-uitstoot * volgens WLTP	Aanbevolen catalogusprijs excl. BTW	incl. BTW	
<u>Diesel</u>							
C 200 d Luxury Line	9G-TRONIC	1.993 cc	120 kW 15 kW	163 pk 20 pk	125 G/KM	44.400,00 EUR	53.724,00 EUR
C 220 d Luxury Line	9G-TRONIC	1.993 cc	145 kW 15 kW	197 pk 20 pk	124 G/KM	47.900,00 EUR	57.959,00 EUR
C 220 d 4MATIC Luxury Line	9G-TRONIC	1.993 cc	145 kW 15 kW	197 pk 20 pk	131 G/KM	49.900,00 EUR	60.379,00 EUR
<u>Benzine</u>							
C 180 Luxury Line	9G-TRONIC	1.496 cc	125 kW 15 kW	170 pk 20 pk	151 G/KM	43.200,00 EUR	52.272,00 EUR
C 200 Luxury Line	9G-TRONIC	1.496 cc	150 kW 15 kW	204 pk 20 pk	151 G/KM	46.700,00 EUR	56.507,00 EUR
C 200 4MATIC Luxury Line	9G-TRONIC	1.496 cc	150 kW 15 kW	204 pk 20 pk	158 G/KM	48.700,00 EUR	58.927,00 EUR
<u>Plug-in Hybride</u>							
C 300 e Luxury Line	9G-TRONIC	1.999 cc	150 kW 95 kW	204 pk 129 pk	12 G/KM	54.100,00 EUR	65.461,00 EUR
C 300 de Luxury Line	9G-TRONIC	1.999 cc	145 kW 95 kW	197 pk 129 pk	12 G/KM	56.100,00 EUR	67.881,00 EUR
C 300 de 4MATIC Luxury Line	9G-TRONIC	1.999 cc	145 kW 95 kW	197 pk 129 pk	13 G/KM	58.100,00 EUR	70.301,00 EUR

* Van toepassing tot en met productie augustus. Hierna is de nieuwe WLTP testcyclus van toepassing en zal de CO2 van de PHEV stijgen.

C-Klasse Break | All-Terrain

Versie	Transmissie	Cilinders cc	Vermogen		CO2-uitstoot volgens WLTP	Aanbevolen catalogusprijs	
						excl. BTW	incl. BTW
<u>Diesel</u>							
C 220 d 4MATIC All-Terrain	9G-TRONIC	1.993 cc	145 kW 15 kW	197 pk 20 pk	131 G/KM	51.300,00 EUR	62.073,00 EUR
<u>Benzine</u>							
C 200 4MATIC All-Terrain	9G-TRONIC	1.496 cc	150 kW 15 kW	204 pk 20 pk	157 G/KM	50.100,00 EUR	60.621,00 EUR

C-Klasse Break | AMG Line

Versie	Transmissie	Cilinderinhoud cc	Vermogen	CO2-uitstoot volgens WLTP	Aanbevolen catalogusprijs excl. BTW	incl. BTW	
<u>Diesel</u>							
C 200 d AMG Line	9G-TRONIC	1.993 cc	120 kW 15 kW	163 pk 20 pk	125 G/KM	46.400,00 EUR	56.144,00 EUR
C 220 d AMG Line	9G-TRONIC	1.993 cc	145 kW 15 kW	197 pk 20 pk	124 G/KM	49.900,00 EUR	60.379,00 EUR
C 220 d 4MATIC AMG Line	9G-TRONIC	1.993 cc	145 kW 15 kW	197 pk 20 pk	130 G/KM	51.900,00 EUR	62.799,00 EUR
<u>Benzine</u>							
C 180 AMG Line	9G-TRONIC	1.496 cc	125 kW 15 kW	170 pk 20 pk	151 G/KM	45.200,00 EUR	54.692,00 EUR
C 200 AMG Line	9G-TRONIC	1.496 cc	150 kW 15 kW	204 pk 20 pk	151 G/KM	48.700,00 EUR	58.927,00 EUR
C 200 4MATIC AMG Line	9G-TRONIC	1.496 cc	150 kW 15 kW	204 pk 20 pk	158 G/KM	50.700,00 EUR	61.347,00 EUR

C-Klasse Break | AMG Line

Versie	Transmissie	Cilinders cc	Vermogen		CO2-uitstoot * volgens WLTP	Aanbevolen catalogusprijs	
						excl. BTW	incl. BTW
<u>Plug-in Hybride</u>							
C 300 e AMG Line	9G-TRONIC	1.999 cc	150 kW 95 kW	204 pk 129 pk	12 G/KM	56.100,00 EUR	67.881,00 EUR
C 300 de AMG Line	9G-TRONIC	1.999 cc	145 kW 95 kW	197 pk 129 pk	12 G/KM	58.100,00 EUR	70.301,00 EUR
C 300 de 4MATIC AMG Line	9G-TRONIC	1.999 cc	145 kW 95 kW	197 pk 129 pk	13 G/KM	60.100,00 EUR	72.721,00 EUR

* Van toepassing tot en met productie augustus. Hierna is de nieuwe WLTP testcyclus van toepassing en zal de CO2 van de PHEV stijgen.

C-Klasse Break | Mercedes-AMG

Versie	Transmissie	Cilinderinhoud cc	Vermogen	CO2-uitstoot volgens WLTP	Aanbevolen catalogusprijs excl. BTW	incl. BTW	
<u>Benzine</u>							
Mercedes-AMG C 43 4MATIC	MCT 9G SPEEDSHIFT AMG	1.991 cc	310 kW 10 kW	422 pk 14 pk	211 G/KM	70.500,00 EUR	85.305,00 EUR
Mercedes-AMG C 63 S E Performance	MCT 9G SPEEDSHIFT AMG	1.991 cc	350 kW 150 kW	476 pk 204 pk	205 G/KM	98.300,00 EUR	118.943,00 EUR



Uitrustingslijnen.

CODE	Star Edition - Uitrusting	Prijs € excl. BTW	Prijs € incl. BTW	C 200 d	C 220 d	C 220 d 4MATIC	C 300 de	C 300 de 4MATIC	C 180	C 200	C 200 4MATIC	C 300 e	C 300 e 4MATIC	C 400 e 4MATIC	C 43 4MATIC	C 63 S E Performance
BEKLEDING																
601A	Lederlook ARTICO/microvezel MICRO CUT Zwart <i>Niet met 399</i>	0,00	0,00	S	-	-	S	-	S	-	-	S	-	-	-	-
111A	Lederlook ARTICO Zwart <i>Niet met 399</i>	0,00	0,00	O	-	-	O	-	O	-	-	O	-	-	-	-
101A	Lederlook ARTICO Zwart <i>Enkel met 399</i>	0,00	0,00	O	-	-	O	-	O	-	-	O	-	-	-	-
194A	Lederlook ARTICO Tweekleurig siennabruin/zwart <i>Niet met 399/970U/993U</i>	150,00	181,50	●	-	-	●	-	●	-	-	●	-	-	-	-
118A	Lederlook ARTICO Nevagrijs <i>Niet met 399/859U</i>	150,00	181,50	●	-	-	●	-	●	-	-	●	-	-	-	-
211A	Leder Zwart <i>Niet met 399</i>	1.640,00	1.984,40	●	-	-	●	-	●	-	-	●	-	-	-	-
201A	Leder Zwart <i>Enkel met 399</i>	1.640,00	1.984,40	●	-	-	●	-	●	-	-	●	-	-	-	-
294A	Leder Tweekleurig siennabruin/zwart <i>Niet met 399/970U/993U</i>	1.790,00	2.165,90	●	-	-	●	-	●	-	-	●	-	-	-	-
297A	Leder Tweekleurig powerrood/zwart <i>Niet met 399/970U/H03/H44</i>	1.790,00	2.165,90	●	-	-	●	-	●	-	-	●	-	-	-	-
801A	Nappaleder Zwart <i>Niet met 399</i>	2.640,00	3.194,40	●	-	-	●	-	●	-	-	●	-	-	-	-
804A	Nappaleder Siennabruin <i>Niet met 399/970U/993U</i>	2.790,00	3.375,90	●	-	-	●	-	●	-	-	●	-	-	-	-
DAKBEKLEDING																
51U	Dakbekleding in stof Zwart	0,00	0,00	S	-	-	S	-	S	-	-	S	-	-	-	-
SIERELEMENTEN																
H64	Sierelementen metaalstructuur	0,00	0,00	S	-	-	S	-	S	-	-	S	-	-	-	-
H03	Sierelementen in hoogglanzend essenhout Bruin <i>Niet met 795/297A</i>	340,00	411,40	●	-	-	●	-	●	-	-	●	-	-	-	-

CODE	Star Edition - Uitrusting	Prijs € excl. BTW	Prijs € incl. BTW	C 180	C 220 d	C 220 d 4MATIC	C 300 de	C 300 de 4MATIC	C 180	C 200	C 200 4MATIC	C 300 e	C 300 e 4MATIC	C 400 e 4MATIC	C 43 4MATIC	C 63 S E Performance
H08	Sierelementen in lindehout line structure Antraciet	340,00	411,40	●	-	-	●	-	●	-	-	●	-	-	-	-
H33	Sierelementen in openporig walnotenhout Bruin <i>Niet met 795/297A</i>	340,00	411,40	●	-	-	●	-	●	-	-	●	-	-	-	-
H04	Sierelementen openporig hout met aluminium lines	390,00	471,90	●	-	-	●	-	●	-	-	●	-	-	-	-
MIDDENCONSOLE																
757	Middenconsole in hoogglanzend pianolak Zwart	0,00	0,00	S	-	-	S	-	S	-	-	S	-	-	-	-
795	Middenconsole metaalstructuur <i>Enkel met H64/H08/H04</i>	150,00	181,50	●	-	-	●	-	●	-	-	●	-	-	-	-
661	Middenconsole in zwarte fine-structure look	50,00	60,50	●	-	-	●	-	●	-	-	●	-	-	-	-
VELGEN																
RVA	19" multispaakse lichtmetalen AMG-velgen <i>225/40 R19; 7.5J; ET40 (voor) 255/35 R19; 9J; ET58.1 (achter)</i> <i>Niet met P55</i>	0,00	0,00	S	-	-	S	-	S	-	-	S	-	-	-	-
RVC	19" multispaakse lichtmetalen AMG-velgen <i>225/40 R19; 7.5J; ET40 (voor) 255/35 R19; 9J; ET58.1 (achter)</i> <i>Enkel met P55</i>	200,00	242,00	●	-	-	●	-	●	-	-	●	-	-	-	-
RVD	19" vijf-dubbelspaakse lichtmetalen AMG-velgen <i>225/45 R18; 7.5J; ET40 (voor) 245/40 R18; 8.5J; ET52 (achter)</i>	400,00	484,00	●	-	-	●	-	●	-	-	●	-	-	-	-

CODE	BUSINESS LINE - Uitrusting	Prijs € excl. BTW	Prijs € incl. BTW	C 200 d	C 220 d	C 220 d 4MATIC	C 300 de	C 300 de 4MATIC	C 180	C 200	C 200 4MATIC	C 300 e	C 300 e 4MATIC	C 400 e 4MATIC	C 43 4MATIC	C 63 S E Performance
BEKLEDING																
301A	Stof/Lederlook ARTICO zwart	0,00	0,00	S	-	-	S	-	S	-	-	S	-	-	-	-
101A	Lederlook ARTICO Zwart	50,00	60,50	●	-	-	●	-	●	-	-	●	-	-	-	-
DAKBEKLEDING																
58U	Dakbekleding in stof Nevagrijs	0,00	0,00	o	-	-	o	-	o	-	-	o	-	-	-	-
SIERELEMENTEN																
H50	Sierelementen in diamantpatroon Zilvergrijs	0,00	0,00	S	-	-	S	-	S	-	-	S	-	-	-	-
MIDDENCONSOLE																
757	Middenconsole in hoogglanzend pianolak Zwart	0,00	0,00	S	-	-	S	-	S	-	-	S	-	-	-	-
661	Middenconsole in zwarte fine-structure look	50,00	60,50	●	-	-	●	-	●	-	-	●	-	-	-	-
VELGEN																
R69	17" vijfspaakse lichtmetalen velgen <i>225/50 R17; 7.0J; ET44.5</i>	0,00	0,00	S	-	-	-	-	S	-	-	-	-	-	-	-
R22	17" vijfspaakse lichtmetalen velgen <i>225/50 R17; 7.0J; ET44.5 (voor) 245/45 R17; 8.0J; ET49.5 (achter)</i>	0,00	0,00	-	-	-	S	-	-	-	-	S	-	-	-	-

CODE	LUXURY LINE - Uitrusting	Prijs € excl. BTW	Prijs € incl. BTW	C 200 d	C 220 d	C 220 d 4MATIC	C 300 de	C 300 de 4MATIC	C 180	C 200	C 200 4MATIC	C 300 e	C 300 e 4MATIC	C 400 e 4MATIC	C 43 4MATIC	C 63 S E Performance
BEKLEDING																
101A	Lederlook ARTICO Zwart	0,00	0,00	S	S	S	S	S	S	S	S	S	S	-	-	-
104A	Lederlook ARTICO Siennabruin <i>Niet met 970U/993U</i>	150,00	181,50	•	•	•	•	•	•	•	•	•	•	-	-	-
105A	Lederlook ARTICO Macchiato beige	150,00	181,50	•	•	•	•	•	•	•	•	•	•	-	-	-
201A	Leder Zwart	1.640,00	1.984,40	•	•	•	•	•	•	•	•	•	•	-	-	-
205A	Leder Macchiato beige	1.790,00	2.165,90	•	•	•	•	•	•	•	•	•	•	-	-	-
DAKBEKLEDING																
51U	Dakbekleding in stof Zwart	0,00	0,00	S	S	S	S	S	S	S	S	S	S	-	-	-
SIERELEMENTEN																
H50	Sierelementen in diamantpatroon Zilvergrijs <i>Niet met 795</i>	0,00	0,00	S	S	S	S	S	S	S	S	S	S	-	-	-
H03	Sierelementen in hoogglanzend essenhout Bruin <i>Alleen met 757. Niet met 794/795</i>	340,00	411,40	•	•	•	•	•	•	•	•	•	•	-	-	-
H08	Sierelementen in lindehout line structure Antraciet <i>Niet met 794</i>	340,00	411,40	•	•	•	•	•	•	•	•	•	•	-	-	-
H33	Sierelementen in openporig walnoten hout Bruin <i>Alleen met 757. Niet met 794/795</i>	340,00	411,40	•	•	•	•	•	•	•	•	•	•	-	-	-
H64	Sierelementen metaalstructuur <i>Niet met 794</i>	340,00	411,40	•	•	•	•	•	•	•	•	•	•	-	-	-
H04	Sierelementen openporig hout met aluminium lines <i>Niet met 794</i>	390,00	471,90	•	•	•	•	•	•	•	•	•	•	-	-	-

CODE	LUXURY LINE - Uitrusting	Prijs € excl. BTW	Prijs € incl. BTW	C 200 d	C 220 d	C 220 d 4MATIC	C 300 de	C 300 de 4MATIC	C 180	C 200	C 200 4MATIC	C 300 e	C 300 e 4MATIC	C 400 e 4MATIC	C 43 4MATIC	C 63 S E Performance
MIDDENCONSOLE																
757	Middenconsole in hoogglanzend pianolak Zwart	0,00	0,00	S	S	S	S	S	S	S	S	S	S	-	-	-
794	Middenconsole in diamantpatroon Zilvergrijs <i>Enkel met H50</i>	150,00	181,50	•	•	•	•	•	•	•	•	•	•	-	-	-
795	Middenconsole metaalstructuur <i>Enkel met H64/H08/H04</i>	150,00	181,50	•	•	•	•	•	•	•	•	•	•	-	-	-
661	Middenconsole in zwarte fine-structure look	50,00	60,50	•	•	•	•	•	•	•	•	•	•	-	-	-
VELGEN																
R87	18" vijfspaakse lichtmetalen velgen <i>225/45 R18; 7.5J; ET40 (voor) 245/40 R18; 8.5J; ET53 (achter)</i>	0,00	0,00	S	S	S	-	-	S	S	S	-	-	-	-	-
22R	18" vijfspaakse lichtmetalen velgen <i>225/45 R18; 7.5J; ET40 (voor) 255/40 R18; 9.0J; ET58 (achter)</i>	0,00	0,00	-	-	-	S	S	-	-	-	S	S	-	-	-
R86	18" multispaakse lichtmetalen velgen <i>225/45 R18; 7.5J; ET40 (voor) 245/40 R18; 8.5J; ET53 (achter)</i>	0,00	0,00	o	o	o	-	-	o	o	o	-	-	-	-	-

CODE	ALL-TERRAIN - Uitrusting	Prijs € excl. BTW	Prijs € incl. BTW	C 200 d	C 220 d	C 220 d 4MATIC	C 300 de	C 300 de 4MATIC	C 180	C 200	C 200 4MATIC	C 300 e	C 300 e 4MATIC	C 400 e 4MATIC	C 43 4MATIC	C 63 S E Performance
BEKLEDING																
101A	Lederlook ARTICO Zwart	0,00	0,00	-	-	S	-	-	-	-	S	-	-	-	-	-
104A	Lederlook ARTICO Siennabruin <i>Niet met 970U/993U</i>	150,00	181,50	-	-	●	-	-	-	-	●	-	-	-	-	-
105A	Lederlook ARTICO Macchiato beige	150,00	181,50	-	-	●	-	-	-	-	●	-	-	-	-	-
201A	Leder Zwart	1.640,00	1.984,40	-	-	●	-	-	-	-	●	-	-	-	-	-
205A	Leder Macchiato beige	1.790,00	2.165,90	-	-	●	-	-	-	-	●	-	-	-	-	-
DAKBEKLEDING																
51U	Dakbekleding in stof Zwart <i>Inbegrepen met 104A/105A/205A</i>	0,00	0,00	-	-	S	-	-	-	-	S	-	-	-	-	-
SIERELEMENTEN																
H50	Sierelementen in diamantpatroon Zilvergrijs <i>Niet met 795</i>	0,00	0,00	-	-	S	-	-	-	-	S	-	-	-	-	-
H03	Sierelementen in hoogglanzend essenhout Bruin <i>Alleen met 757. Niet met 794/795</i>	340,00	411,40	-	-	●	-	-	-	-	●	-	-	-	-	-
H08	Sierelementen in lindehout line structure Antraciet <i>Niet met 794</i>	340,00	411,40	-	-	●	-	-	-	-	●	-	-	-	-	-
H33	Sierelementen in openporig walnoten hout Bruin <i>Alleen met 757. Niet met 794/795</i>	340,00	411,40	-	-	●	-	-	-	-	●	-	-	-	-	-
H64	Sierelementen metaalstructuur <i>Niet met 794</i>	340,00	411,40	-	-	●	-	-	-	-	●	-	-	-	-	-
H04	Sierelementen openporig hout met aluminium lines <i>Niet met 794</i>	390,00	471,90	-	-	●	-	-	-	-	●	-	-	-	-	-

CODE	ALL-TERRAIN - Uitrusting	Prijs € excl. BTW	Prijs € incl. BTW	C-200 d	C-220 d	C-220 d 4MATIC	C-300 de	C-300 de 4MATIC	C-180	C-200	C-200 4MATIC	C-300 e	C-300 e 4MATIC	C-400 e 4MATIC	C-43 4MATIC	C-63 S E Performance
MIDDENCONSOLE																
757	Middenconsole in hoogglanzend pianolak Zwart	0,00	0,00	-	-	S	-	-	-	-	S	-	-	-	-	-
794	Middenconsole in diamantpatroon Zilvergrijs <i>Enkel met H50</i>	150,00	181,50	-	-	●	-	-	-	-	●	-	-	-	-	-
795	Middenconsole metaalstructuur <i>Enkel met H64/H08/H04</i>	150,00	181,50	-	-	●	-	-	-	-	●	-	-	-	-	-
661	Middenconsole in zwarte fine-structure look	50,00	60,50	-	-	●	-	-	-	-	●	-	-	-	-	-
VELGEN																
02R	17" vijfspaakse lichtmetalen velgen <i>225/55 R17; 7.5J; ET44</i>	0,00	0,00	-	-	S	-	-	-	-	S	-	-	-	-	-
52R	18" vijfspaakse lichtmetalen velgen <i>245/45 R18; 8.0J; ET41.1</i>	650,00	786,50	-	-	●	-	-	-	-	●	-	-	-	-	-
48R	19" vijfspaakse lichtmetalen velgen <i>245/40 R19; 8.0J; ET41</i>	1.150,00	1.391,50	-	-	●	-	-	-	-	●	-	-	-	-	-

CODE	AMG LINE - Uitrusting	Prijs € excl. BTW	Prijs € incl. BTW	C 200 d	C 220 d	C 220 d 4MATIC	C 300 de	C 300 de 4MATIC	C 180	C 200	C 200 4MATIC	C 300 e	C 300 e 4MATIC	C 400 e 4MATIC	C 43 4MATIC	C 63 S E Performance
H08	Sierelementen in lindehout line structure Antraciet	340,00	411,40	•	•	•	•	•	•	•	•	•	•	•	-	-
H33	Sierelementen in openporig walnotenhout Bruin <i>Niet met 795/297A</i>	340,00	411,40	•	•	•	•	•	•	•	•	•	•	•	-	-
H04	Sierelementen openporig hout met aluminium lines	390,00	471,90	•	•	•	•	•	•	•	•	•	•	•	-	-
MIDDENCONSOLE																
757	Middenconsole in hoogglanzend pianolak Zwart	0,00	0,00	S	S	S	S	S	S	S	S	S	S	S	-	-
795	Middenconsole metaalstructuur <i>Enkel met H64/H08/H04</i>	150,00	181,50	•	•	•	•	•	•	•	•	•	•	•	-	-
661	Middenconsole in zwarte fine-structure look	50,00	60,50	•	•	•	•	•	•	•	•	•	•	•	-	-
VELGEN																
RSJ	18" vijfspaakse lichtmetalen AMG-velgen <i>225/45 R18; 7.5J; ET40 (voor) 245/40 R18; 8.5J; ET52 (achter)</i> <i>* 225/45 R18; 7.5J; ET40 (voor) 255/40 R18; 9.0J; ET58 (achter)</i> <i>Niet met P55</i>	0,00	0,00	S	S	S	S	S	S	S	S	S	S	S	-	-
RSK	18" vijfspaakse lichtmetalen AMG-velgen <i>225/45 R18; 7.5J; ET40 (voor) 245/40 R18; 8.5J; ET52 (achter)</i> <i>1) 225/45 R18; 7.5J; ET40 (voor) 255/40 R18; 9.0J; ET58 (achter)</i> <i>Enkel met P55</i>	0,00	0,00	○	○	○	①	①	○	○	○	①	①	①	-	-
RVA	19" multispakke lichtmetalen AMG-velgen <i>225/40 R19; 7.5J; ET40 (voor) 255/35 R19; 9J; ET58.1 (achter)</i> <i>Niet met P55</i>	750,00	907,50	•	•	•	•	•	•	•	•	•	•	•	-	-
RVC	19" multispakke lichtmetalen AMG-velgen <i>225/40 R19; 7.5J; ET40 (voor) 255/35 R19; 9J; ET58.1 (achter)</i> <i>Enkel met P55</i>	750,00	907,50	•	•	•	•	•	•	•	•	•	•	•	-	-
RVD	19" vijf-dubbelspaakse lichtmetalen AMG-velgen <i>225/45 R18; 7.5J; ET40 (voor) 245/40 R18; 8.5J; ET52 (achter)</i>	1.150,00	1.391,50	•	•	•	-	-	•	•	•	-	-	-	-	-



Opties.

CODE	UITRUSTING	Prijs € excl. BTW	Prijs € incl. BTW	Star Edition	Business Line	Luxury Line	All-Terrain	AMG Line	Mercedes-AMG
LAKKEN									
197U	Obsidiaanzwart Metallic lak	0,00	0,00	○	○	○	○	○	○
831U	Grafietgrijs Metallic lak.	0,00	0,00	○	○	○	○	○	○
922U	Hightech zilver Metallic lak	0,00	0,00	○	○	○	○	○	○
992U	Selenietgrijs Metallic lak <i>Niet op C 63 S E Performance</i>	0,00	0,00	○	○	○	○	○	○
859U	Mojave zilver Metallic lak <i>Niet met 118A</i> <i>Niet op C 63 S E Performance</i>	0,00	0,00	○	-	○	○	○	○
842U	Sodalietblauw Metallic lak. <i>Niet op C 63 S E Performance</i>	0,00	0,00	○	-	○	○	○	○
970U	Spectraalblauw Metallic lak <i>Niet met 104A/194A/294A/297A/804A</i>	0,00	0,00	○	-	○	○	○	○
993U	Patagoniërood MANUFAKTUR Metallic lak. <i>Niet met 104A/194A/294A/804A</i> <i>Niet op C 63 S E Performance</i>	680,00	822,80	●	-	●	●	●	●
885U	Opaalwit MANUFAKTUR Metallic lak	680,00	822,80	●	-	●	●	●	●
818U	Designo Grafietgrijs magno Matte lak	2.490,00	3.012,90	●	-	-	●	●	●
956U	MANUFAKTUR Alpine grijs MANUFAKTUR uni lak	1.490,00	1.802,90	●	-	●	●	●	●
593U	MANUFAKTUR Spektraalblauw magno Matte lak	2.490,00	3.012,90	-	-	-	-	-	●

CODE	UITRUSTING	Prijs € excl. BTW	Prijs € incl. BTW	Star Edition	Business Line	Luxury Line	All-Terrain	AMG Line	Mercedes-AMG
INTERIEUR									
401	Verwarmde en geklimatiseerde stoelen vooraan <i>Niet met 601A/651A.</i>	780,00	943,80	●	-	●	●	●	●
	Prijs met PBR	0,00	0,00	○	-	○	○	○	-
PBY	Advanced AMG Performance Seats Pack Bevat: 555 - AMG Performance zetels vooraan <i>Enkel met 651A.</i>	2.000,00	2.420,00	-	-	-	-	-	●
PBZ	High-End AMG Performance Seats Pack Bevat: 555 - AMG Performance zetels vooraan met chromen inleg in de hoofdsteun 251A - Bekleding in leder AMG Zwart met rode siernaden 409 - Multicontourzetels vooraan <i>Enkel met 251A/851A/861A/878A.</i>	4.250,00 2.600,00	5.142,50 3.146,00	-	-	-	-	●	-
PAV	Winter Pack Bevat: 443 - Verwarmd stuurwiel 875 - Verwarmd ruitenspoelersysteem	550,00	665,50	●	-	●	●	●	●
228	Voorverwarmingsinstallatie	1.220,00	1.476,20	●	-	●	●	●	●
872	Verwarmde stoelen achteraan	350,00	423,50	●	-	●	●	●	●
399	Multicontour zetels vooraan	1.000,00	1.210,00	●	-	●	●	●	-
P21	AIR BALANCE pakket	340,00	411,40	●	-	●	●	●	●

CODE	UITRUSTING	Prijs € excl. BTW	Prijs € incl. BTW	Star Edition	Business Line	Luxury Line	All-Terrain	AMG Line	Mercedes-AMG
VEILIGHEID									
P20	Rijassistentepakket plus	2.450,00	2.964,50	-	•	-	-	-	-
	Bevat:	2.000,00	2.420,00	•	-	•	•	•	•
	233 - Actieve afstandassistent DISTRONIC								
	266 - Actieve stuurassistent								
	513 - Verkeersbordenassistent								
	546 - Actieve snelheidslimietassistent								
	K32 - Actieve rijbaanwisselassistent								
	K33 - Uitgebreide automatische herstart in files								
	K34 - Routegebaseerde snelheidsaanpassing								
	<i>Niet met 239.</i>								
293	Sidebags achter	375,00	453,75	•	•	•	•	•	•
P35	DIGITAL LIGHT	750,00	907,50	•	-	•	•	•	•
PAD	Technologiepakket	1.755,00	2.123,55	•	-	•	-	•	-
	Bevat:								
	201 - Achterasbesturing tot 2,5°								
	459 - Onderstel met adaptief demping								
	* Niet op C 300 e/C 400 e/C 300 de								
207	Actieve afstandsassistent DISTRONIC	400,00	484,00	•	•	•	•	•	•
P82	Antidiefstalpakket URBAN GUARD PLUS	690,00	834,90	•	-	•	-	•	•

CODE	UITRUSTING	Prijs € excl. BTW	Prijs € incl. BTW	Star Edition	Business Line	Luxury Line	All-Terrain	AMG Line	Mercedes-AMG
TECHNOLOGIE									
810	Burmester® 3D surround sound system Bevat: 22U - Voorbereiding MBUX entertainment 32U - Sound personalisation Prijs met PSQ	1.030,00	1.246,30	●	-	●	●	●	●
		0,00	0,00	○	-	-	-	○	○
72B	USB-pakket Plus Bevat: 2 USB-C-poorten met snellaadfunctie in de middenarmsteun 2 USB-C-poorten met snellaadfunctie in de middenconsole 2 USB-C-poorten met snellaadfunctie achteraan Prijs met P18	300,00	363,00	●	●	●	●	●	●
		0,00	0,00	○	○	○	○	○	○
250	AMG Drivers Pack Bevat: Topsnelheid verhoogd naar 265 km/u 256 - AMG Track Pace 339 - AMG Real Performance Sound	2.750,00	3.327,50	-	-	-	-	-	●
P71	AMG DYNAMIC Plus Pack Bevat: RACE-rijprogramma in het AMG DYNAMIC SELECT AMG 466 - AMG Dynamic Engine Mounts U70 - AMG high-performance composiet remsysteem en rood gelakte remklauwen met "AMG" opschrift	2.000,00	2.420,00	-	-	-	-	-	●
P17	KEYLESS GO Comfortpakket Bevat: 889 - KEYLESS GO 871 - HANDS-FREE ACCESS <i>Enkel met PSN/PSQ/PSM/PSP</i>	0,00	0,00	S	-	○	○	○	S
P47	Parkeerpakket met 360°-camera Niet met P44	460,00 0,00	556,60 0,00	- S	- -	● -	● -	● -	- S

CODE	UITRUSTING	Prijs € excl. BTW	Prijs € incl. BTW	Star Edition	Business Line	Luxury Line	All-Terrain	AMG Line	Mercedes-AMG
P18	Comfort Plus pakket Bevat: 889 - KEYLESS GO 871 - HANDS-FREE ACCESS 72B - USB-pakket Plus	950,00	1.149,50	●	●	●	●	●	●
PBH	Parkeerpakket met remote parkeerfunctie Enkel met P20	610,00	738,10	●	-	●	●	●	●
U19	MBUX augmented reality voor navigatie Prijs met PSN/PSQ	490,00 0,00	592,90 0,00	● ●	- -	- -	● ●	● ●	● ●
ONDERSTEL									
485	Comfortonderstel <i>* Enkel op C 300 e/C 400 e/C 300 de</i>	0,00	0,00	S *	S *	S *	-	S *	-
677	AGILITY CONTROL verlaagd comfortonderstel <i>* Niet op C 300 e/C 400 e/C 300 de</i>	0,00	0,00	-	S *	S *	-	-	-
486	Sportonderstel <i>* Niet op C 300 e/C 400 e/C 300 de</i>	0,00	0,00	S *	-	-	-	S *	-
459	AMG RIDE CONTROL Onderstel met adaptief dempingsysteem	0,00	0,00	-	-	-	-	-	S
LADEN									
83B	Gelijkstroom-laadsysteem (DC), tot 55kW <i>1) Enkel op C 300 e/C 400 e/C 300 de</i>	500,00	605,00	●	●	●	-	●	-



Technische gegevens.

TECHNISCHE GEGEVENS Berline	C 200 d	C 220 d	C 220 d 4MATIC
BAUMUSTER	206.003	206.004	206.005
TRANSMISSIE	9G-TRONIC	9G-TRONIC	9G-TRONIC
MOTOR			
Cilinderaantal/-opstelling	L4	L4	L4
Cilinderinhoud (cm3)	1.993	1.993	1.993
Fiscale pk	11	11	11
Max. vermogen (kW/pk)	120/163	145/197	145/197
Max. vermogen (t/min)	3.200 - 4.400	3.600 - 3.600	3.600 - 3.600
Max. koppel (Nm)	380	440	440
Max. koppel (t/min)	1.500 - 2.800	1.800 - 2.800	1.800 - 2.800
ELEKTROMOTOR			
Max. vermogen (piek elektrisch) (kW/pk)	15/20	15/20	15/20
Max. koppel (elektrisch) (Nm)	200	200	200
Max. vermogen (gecombineerd) (kW/pk)	-	-	-
Max. koppel (gecombineerd) (Nm)	-	-	-
PRESTATIES			
Topsnelheid (km/h)	230	245	239
Accelaratie 0-100 km/h (sec.)	7,7	7,3	7,4
BRANDSTOFVERBRUIK/EMISSIE			
Brandstof	Diesel	Diesel	Diesel
Tankinhoud/reserve (l)	66/7	66/7	66/7
Verbruik gecombineerd WLTP (l/100 km)	4,6 - 5,2	4,6 - 5,2	4,9 - 5,5
CO2-emissie gecombineerd WLTP (g/km)	121 - 137	120 - 137	128 - 143
Accucapaciteit (kW/h)	-	-	-
Gecombineerd elektrisch verbruik WLTP (kWh/km)	-	-	-
Elektrische actieradius (km) [EAER]	-	-	-
Emissieklasse	Euro 6e-bis	Euro 6e-bis	Euro 6e-bis
GEWICHT/LAADVERMOGEN			
Leeggewicht/laadvermogen (kg)	1725/625	1.730/625	1.780/625
Max. dakbelasting (kg)	100	100	100
Max. aanhangw.gewicht ongeremd/geremd [bij 12%] (kg)	750/1.800	750/1.800	750/1.800
bagageruimtevolume	455	455	455

TECHNISCHE GEGEVENS Berline	C 180	C 200	C 200 4MATIC
BAUMUSTER	206.041	206.042	206.043
TRANSMISSIE	9G-TRONIC	9G-TRONIC	9G-TRONIC
MOTOR			
Cilinderaantal/-opstelling	L4	L4	L4
Cilinderinhoud (cm3)	1.496	1.496	1.496
Fiscale pk	8	8	8
Max. vermogen (kW/pk)	125/170	150/204	150/204
Max. vermogen (t/min)	5.500 - 6.100	5.800 - 6.100	5.800 - 6.100
Max. koppel (Nm)	250	300	300
Max. koppel (t/min)	1.800 - 4.000	1.800 - 4.000	1.800 - 4.000
ELEKTROMOTOR			
Max. vermogen (piek elektrisch) (kW/pk)	15/20	15/20	15/20
Max. koppel (elektrisch) (Nm)	200	200	200
Max. vermogen (gecombineerd) (kW/pk)	-	-	-
Max. koppel (gecombineerd) (Nm)	-	-	-
PRESTATIES			
Topsnelheid (km/h)	231	246	241
Acceleratie 0-100 km/h (sec.)	8,6	7,3	7,1
BRANDSTOFVERBRUIK/EMISSION			
Brandstof	Benzine	Benzine	Benzine
Tankinhoud/reserve (l)	66/7	66/7	66/7
Verbruik gecombineerd WLTP (l/100 km)	6,4 - 7,2	6,4 - 7,2	6,8 - 7,5
CO2-emissie gecombineerd WLTP (g/km)	146 - 163	146 - 163	154 - 171
Accucapaciteit (kW/h)	-	-	-
Gecombineerd elektrisch verbruik WLTP (kWh/km)	-	-	-
Elektrische actieradius (km) [EAER]	-	-	-
Emissieklasse	Euro 6e-bis	Euro 6e-bis	Euro 6e-bis
GEWICHT/LAADVERMOGEN			
Leeggewicht/laadvermogen (kg)	1.625/625	1.650/615	1.705/615
Max. dakbelasting (kg)	100	100	100
Max. aanhangw.gewicht ongeremd/geremd [bij 12%] (kg)	750/1.800	750/1.800	750/1.800
bagageruimtevolume	455	455	455

TECHNISCHE GEGEVENS Berline	C 300 e	C 300 e 4MATIC	C 400 e 4MATIC	C 300 de	C 300 de 4MATIC
BAUMUSTER	206.054	206.056	206.055	206.008	206.009
TRANSMISSIE	9G-TRONIC	9G-TRONIC	9G-TRONIC	9G-TRONIC	9G-TRONIC
MOTOR					
Cilinderaantal/-opstelling	L4	L4	L4	L4	L4
Cilinderinhoud (cm3)	1.999	1.999	1.999	1.993	1.993
Fiscale pk	11	11	11	11	11
Max. vermogen (kW/pk)	150/204	150/204	185/252	145/197	145/197
Max. vermogen (t/min)	6.100 - 6.100	6.100 - 6.100	5.800 - 5.800	3.600 - 3.600	3.600 - 3.600
Max. koppel (Nm)	320	320	400	440	440
Max. koppel (t/min)	2.000 - 4.000	2.000 - 4.000	2.000 - 3.200	1.800 - 2.800	1.800 - 2.800
ELEKTROMOTOR					
Max. vermogen (piek elektrisch) (kW/pk)	95/129	95/129	95/129	95/129	95/129
Max. koppel (elektrisch) (Nm)	440	440	440	440	440
Max. vermogen (gecombineerd) (kW/pk)	230/313	230/313	280/381	230/313	230/313
Max. koppel (gecombineerd) (Nm)	550	550	650	700	550
PRESTATIES					
Topsnelheid (km/h)	245	240	250	243	235
Accelaratie 0-100 km/h (sec.)	6,1	6,2	5,4	6,2	6,2
BRANDSTOFVERBRUIK/EMISSIE					
Brandstof	Benzine	Benzine	Benzine	Diesel	Diesel
Tankinhoud/reserve (l)	50/7	50/7	50/7	50/7	50/7
Verbruik gecombineerd WLTP (l/100 km)	2,0-2,6	2,3-2,9	2,3-2,9	1,6 - 2,0	1,7 - 2,2
CO2-emissie gecombineerd WLTP (g/km)	47-59	53-67	53-67	42 - 52	46 - 56
Accucapaciteit (kW/h)	25,4	25,4	25,4	25,4	25,4
Gecombineerd elektrisch verbruik WLTP (kWh/km)	18,8 - 21,7	15,1 - 16,2	15,1 - 16,2	14,3 - 15,5	15,1 - 15,8
Elektrische actieradius (km) [EAER]	103 - 111	97 - 110	97 - 110	103 - 111	97 - 106
Emissieklasse	Euro 6e-bis	Euro 6e-bis	Euro 6e-bis	Euro 6e-bis	Euro 6e-bis
GEWICHT/LAADVERMOGEN					
Leeggewicht/laadvermogen (kg)	2.080/535	2.130/540	2.130/540	2.135/530	2.185/490
Max. dakbelasting (kg)	100	100	100	100	100
Max. aanhangw.gewicht ongeremd/geremd [bij 12%] (kg)	750/1.800	750/1.800	750/1.800	750/1.800	750/1.800
bagageruimtevolume	360	315	315	315	315

TECHNISCHE GEGEVENS | Berline**C 43 4MATIC C 63 S E Performance**

BAUMUSTER	206.087	206.080
TRANSMISSIE	AMG SPEEDSHIFT MCT 9G	AMG SPEEDSHIFT MCT 9G

MOTOR

Cilinderaantal/-opstelling	L4	L4
Cilinderinhoud (cm3)	1.991	1.991
Fiscale pk		
Max. vermogen (kW/pk)	310/422	350/476
Max. vermogen (t/min)	6.750 - 6.750	6.750 - 6.750
Max. koppel (Nm)	500	545
Max. koppel (t/min)	5.000 - 5.000	5.250 - 5.500

ELEKTROMOTOR

Max. vermogen (piek elektrisch) (kW/pk)	10/14	150/204
Max. koppel (elektrisch) (Nm)	150	320
Max. vermogen (gecombineerd) (kW/pk)	-	500/680
Max. koppel (gecombineerd) (Nm)	-	1020

PRESTATIES

Topsnelheid (km/h)	250	280
Accelaratie 0-100 km/h (sec.)	4,6	3,4

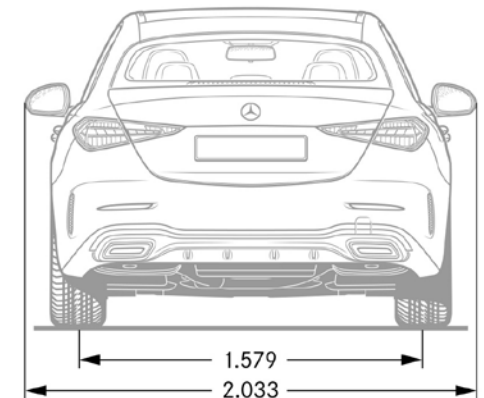
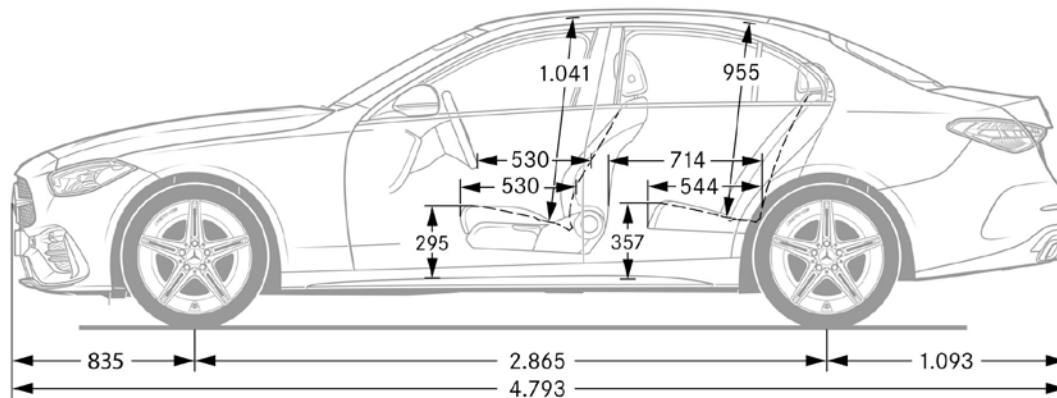
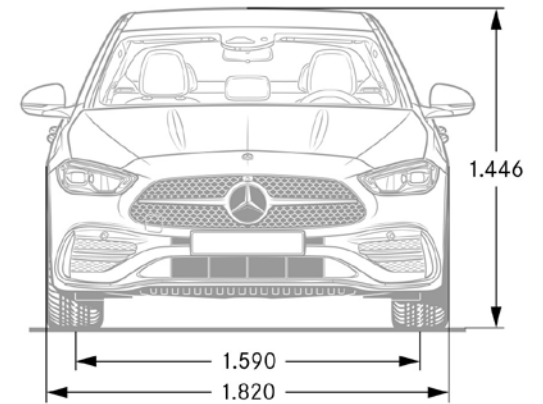
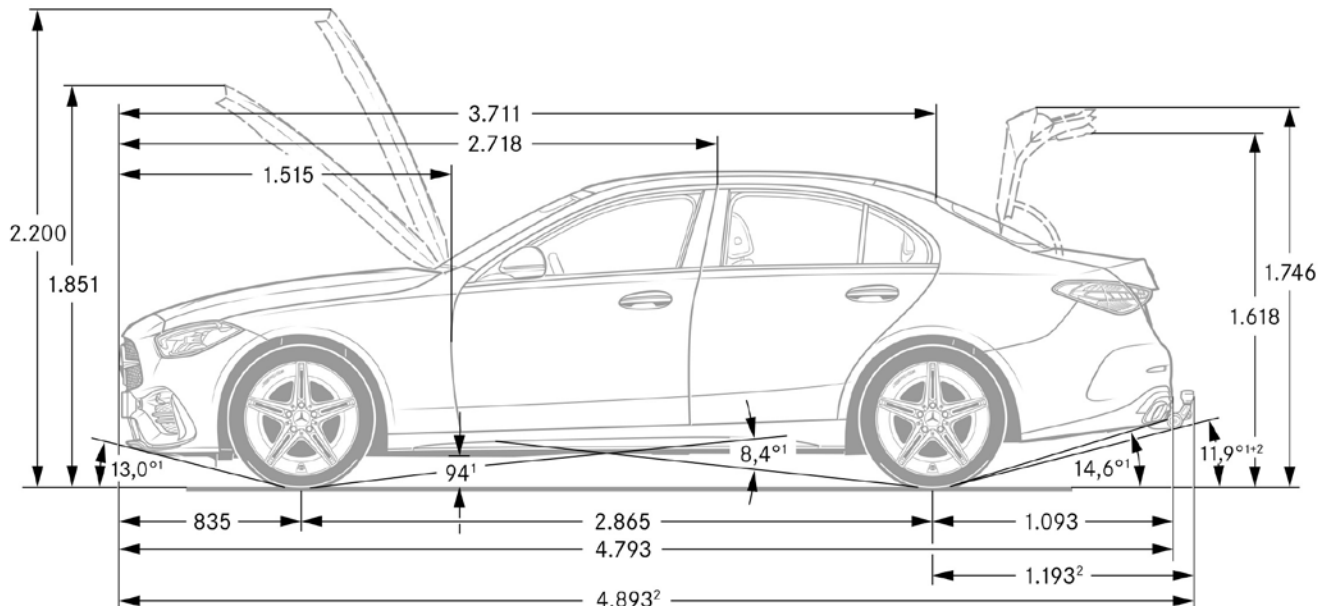
BRANDSTOFVERBRUIK/EMISSIE

Brandstof	Benzine	Benzine
Tankinhoud/reserve (l)	66/7	66/7
Verbruik gecombineerd WLTP (l/100 km)	8,9 - 9,3	9
CO2-emissie gecombineerd WLTP (g/km)	208 - 212	205
Accucapaciteit (kW/h)	-	6,1
Gecombineerd elektrisch verbruik WLTP (kWh/km)	-	5,5
Elektrische actieradius (km) [EAER]	-	13
Emissieklasse	Euro 6e-bis	Euro 6e-bis

GEWICHT/LAADVERMOGEN

Leeggewicht/laadvermogen (kg)	1.840/510	2.165/485
Max. dakbelasting (kg)	100	100
Max. aanhangw.gewicht ongeremd/geremd [bij 12%] (kg)	750/1.800	750/1.800
bagageruimtevolume	455	280

Afmetingen C-Klasse Berline.



TECHNISCHE GEGEVENS Break	C 200 d	C 220 d	C 220 d 4MATIC
BAUMUSTER	206.203	206.204	206.205
TRANSMISSIE	9G-TRONIC	9G-TRONIC	9G-TRONIC
MOTOR			
Cilinderaantal/-opstelling	L4	L4	L4
Cilinderinhoud (cm3)	1.993	1.993	1.993
Fiscale pk	11	11	11
Max. vermogen (kW/pk)	120/163	145/197	145/197
Max. vermogen (t/min)	3.200 - 4.400	3.600 - 3.600	3.600 - 3.600
Max. koppel (Nm)	380	440	440
Max. koppel (t/min)	1.500 - 2.800	1.800 - 2.800	1.800 - 2.800
ELEKTROMOTOR			
Max. vermogen (piek elektrisch) (kW/pk)	15/20	15/20	15/20
Max. koppel (elektrisch) (Nm)	200	200	200
Max. vermogen (gecombineerd) (kW/pk)	-	-	-
Max. koppel (gecombineerd) (Nm)	-	-	-
PRESTATIES			
Topsnelheid (km/h)	226	242	237
Acceleratie 0-100 km/h (sec.)	7,8	7,4	7,5
BRANDSTOFVERBRUIK/EMISSIE			
Brandstof	Diesel	Diesel	Diesel
Tankinhoud/reserve (l)	66/7	66/7	66/7
Verbruik gecombineerd WLTP (l/100 km)	4,8 - 5,4	4,7 - 5,3	5,0 - 5,6
CO2-emissie gecombineerd WLTP (g/km)	125 - 141	124 - 140	132 - 147
Accucapaciteit (kW/h)	-	-	-
Gecombineerd elektrisch verbruik WLTP (kWh/km)	-	-	-
Elektrische actieradius (km) [EAER]	-	-	-
Emissieklasse	Euro 6e-ISC-FCM	Euro 6e-ISC-FCM	Euro 6e-ISC-FCM
GEWICHT/LAADVERMOGEN			
Leeggewicht/laadvermogen (kg)	1780/620	1.790/610	1.840/570
Max. dakbelasting (kg)	100	100	100
Max. aanhangw.gewicht ongeremd/geremd [bij 12%] (kg)	750/1.800	750/1.800	750/1.800
bagageruimtevolume	490 - 1510	490 - 1510	490 - 1510

TECHNISCHE GEGEVENS Break	C 180	C 200	C 200 4MATIC
BAUMUSTER	206.241	206.242	206.243
TRANSMISSIE	9G-TRONIC	9G-TRONIC	9G-TRONIC
MOTOR			
Cilinderaantal/-opstelling	L4	L4	L4
Cilinderinhoud (cm3)	1.496	1.496	1.496
Fiscale pk	8	8	8
Max. vermogen (kW/pk)	125/170	150/204	150/204
Max. vermogen (t/min)	5.500 - 6.100	5.800 - 6.100	5.800 - 6.100
Max. koppel (Nm)	250	300	300
Max. koppel (t/min)	1.800 - 4.000	1.800 - 4.000	1.800 - 4.000
ELEKTROMOTOR			
Max. vermogen (piek elektrisch) (kW/pk)	15/20	15/20	15/20
Max. koppel (elektrisch) (Nm)	200	200	200
Max. vermogen (gecombineerd) (kW/pk)	-	-	-
Max. koppel (gecombineerd) (Nm)	-	-	-
PRESTATIES			
Topsnelheid (km/h)	227	240	237
Acceleratie 0-100 km/h (sec.)	8,8	7,5	7,3
BRANDSTOFVERBRUIK/EMISSIE			
Brandstof	Benzine	Benzine	Benzine
Tankinhoud/reserve (l)	66/7	66/7	66/7
Verbruik gecombineerd WLTP (l/100 km)	6,7 - 7,4	6,7 - 7,4	7,0 - 7,8
CO2-emissie gecombineerd WLTP (g/km)	151 - 167	152 - 168	159 - 177
Accucapaciteit (kW/h)	-	-	-
Gecombineerd elektrisch verbruik WLTP (kWh/km)	-	-	-
Elektrische actieradius (km) [EAER]	-	-	-
Emissieklasse	Euro 6e-ISC-FCM	Euro 6e-ISC-FCM	Euro 6e-ISC-FCM
GEWICHT/LAADVERMOGEN			
Leeggewicht/laadvermogen (kg)	1.690/625	1.710/615	1.765/610
Max. dakbelasting (kg)	100	100	100
Max. aanhangw.gewicht ongeremd/geremd [bij 12%] (kg)	750/1.800	750/1.800	750/1.800
bagageruimtevolume	490 - 1510	490 - 1510	490 - 1510

TECHNISCHE GEGEVENS Break	C 300 e	C 300 de	C 300 de 4MATIC
BAUMUSTER	206.242	206.208	206.209
TRANSMISSIE	9G-TRONIC	9G-TRONIC	9G-TRONIC
MOTOR			
Cilinderaantal/-opstelling	L4	L4	L4
Cilinderinhoud (cm3)	1.999	1.993	1.993
Fiscale pk	11	11	11
Max. vermogen (kW/pk)	150/204	145/197	145/197
Max. vermogen (t/min)	6.100 - 6.100	3.600 - 3.600	3.600 - 3.600
Max. koppel (Nm)	320	440	440
Max. koppel (t/min)	2.000 - 4.000	1.800 - 2.800	1.800 - 2.800
ELEKTROMOTOR			
Max. vermogen (piek elektrisch) (kW/pk)	95/129	95/129	95/129
Max. koppel (elektrisch) (Nm)	440	440	440
Max. vermogen (gecombineerd) (kW/pk)	230/313	230/313	230/313
Max. koppel (gecombineerd) (Nm)	550	700	700
PRESTATIES			
Topsnelheid (km/h)	240	243	232
Acceleratie 0-100 km/h (sec.)	6,2	6,2	6,3
BRANDSTOFVERBRUIK/EMISSIE			
Brandstof	Essence	Diesel	Diesel
Tankinhoud/reserve (l)	50/7	50/7	50/7
Verbruik gecombineerd WLTP (l/100 km)	0,6 - 0,8	0,5 - 0,7	0,5 - 0,7
CO2-emissie gecombineerd WLTP (g/km)	13 - 17	12 - 16	12 - 16
Accucapaciteit (kW/h)	25,4	25,4	25,4
Gecombineerd elektrisch verbruik WLTP (kWh/km)	18,5 - 20,3	18,8 - 19,7	19,9 - 20,9
Elektrische actieradius (km) [EAER]	102 - 112	103 - 109	97 - 104
Emissieklasse	Euro 6e-ISC-FCM	Euro 6e-ISC-FCM	Euro 6e-ISC-FCM
GEWICHT/LAADVERMOGEN			
Leeggewicht/laadvermogen (kg)	2.120/535	2.165/510	2.225/470
Max. dakbelasting (kg)	100	100	100
Max. aanhangw.gewicht ongeremd/geremd [bij 12%] (kg)	750/1.800	750/1.800	750/1.800
bagageruimtevolume	360 - 1375	360 - 1375	360 - 1375

* Van toepassing tot en met productie augustus. Hierna is de nieuwe WLTP testcyclus van toepassing en zal de CO2 van de PHEV stijgen.

TECHNISCHE GEGEVENS | Break**C 43 4MATIC****C 63 S E Performance**

BAUMUSTER	206.287	206.280
TRANSMISSIE	AMG SPEEDSHIFT MCT 9G	AMG SPEEDSHIFT MCT 9G

MOTOR

Cilinderaantal/-opstelling	L4	L4
Cilinderinhoud (cm3)	1.991	1.991
Fiscale pk		
Max. vermogen (kW/pk)	310/422	350/476
Max. vermogen (t/min)	6.750 - 6.750	6.750 - 6.750
Max. koppel (Nm)	500	545
Max. koppel (t/min)	5.000 - 5.000	5.250 - 5.500

ELEKTROMOTOR

Max. vermogen (piek elektrisch) (kW/pk)	10/14	150/204
Max. koppel (elektrisch) (Nm)	150	320
Max. vermogen (gecombineerd) (kW/pk)	-	500/680
Max. koppel (gecombineerd) (Nm)	-	1020

PRESTATIES

Topsnelheid (km/h)	250	280
Accelaratie 0-100 km/h (sec.)	4,7	3,4

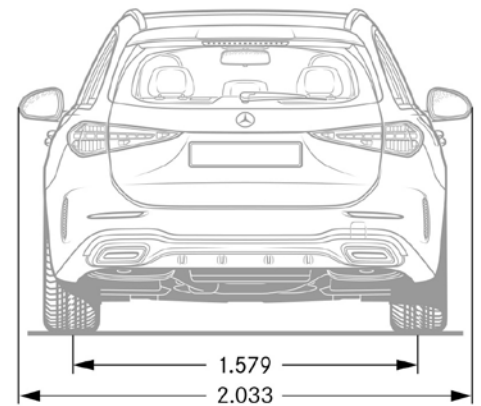
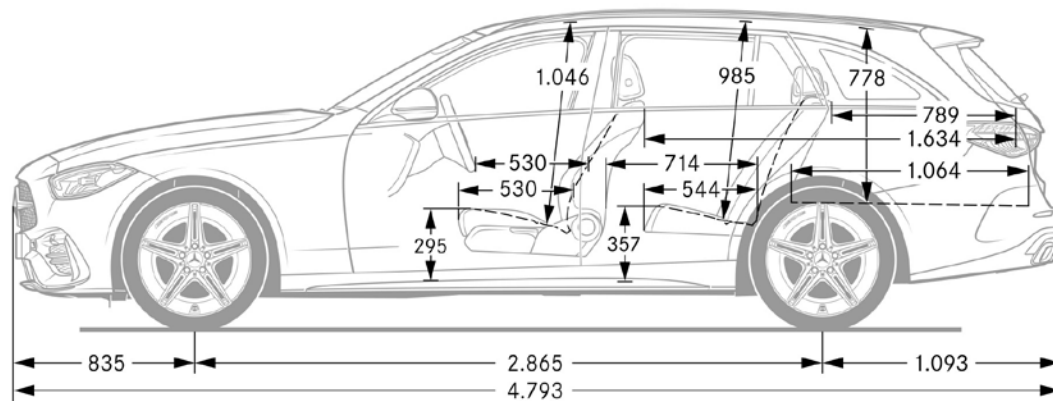
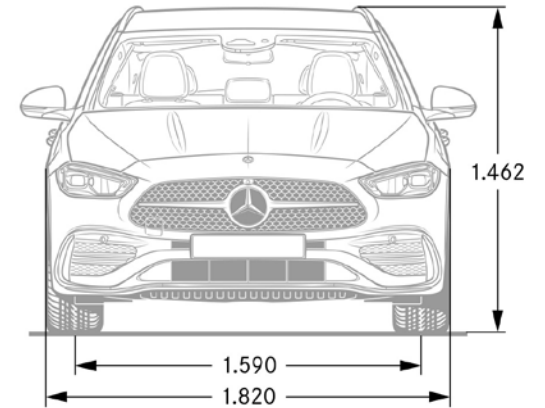
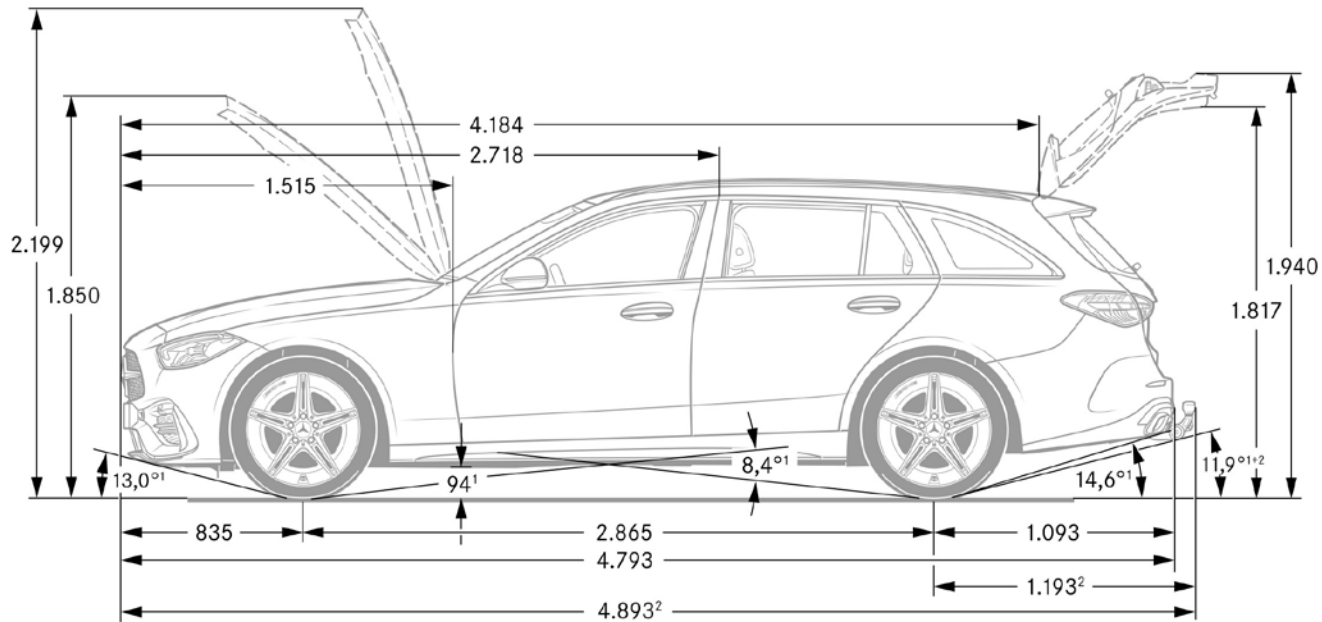
BRANDSTOFVERBRUIK/EMISSIE

Brandstof	Benzine	Benzine
Tankinhoud/reserve (l)	66/7	66/7
Verbruik gecombineerd WLTP (l/100 km)	9,0 - 9,5	9
		14,5
CO2-emissie gecombineerd WLTP (g/km)	206 - 216	205
Accucapaciteit (kW/h)	-	6,1
Gecombineerd elektrisch verbruik WLTP (kWh/km)	-	5,5
Elektrische actieradius (km) [EAER]	-	13
Emissieklasse	Euro 6e-bis	Euro 6e-bis

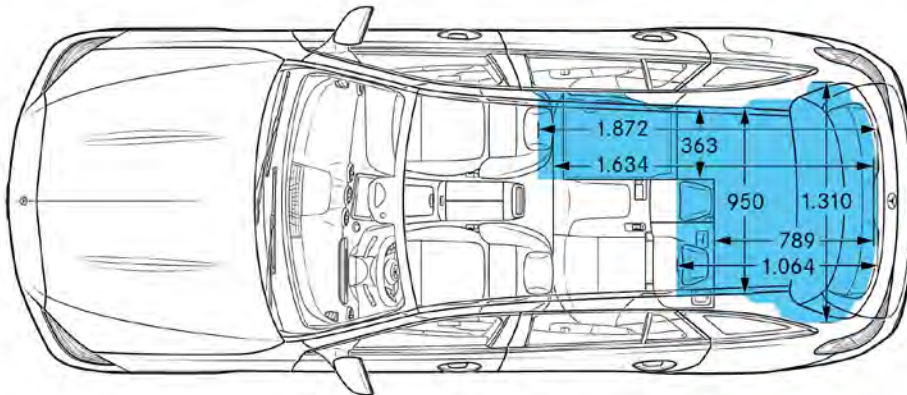
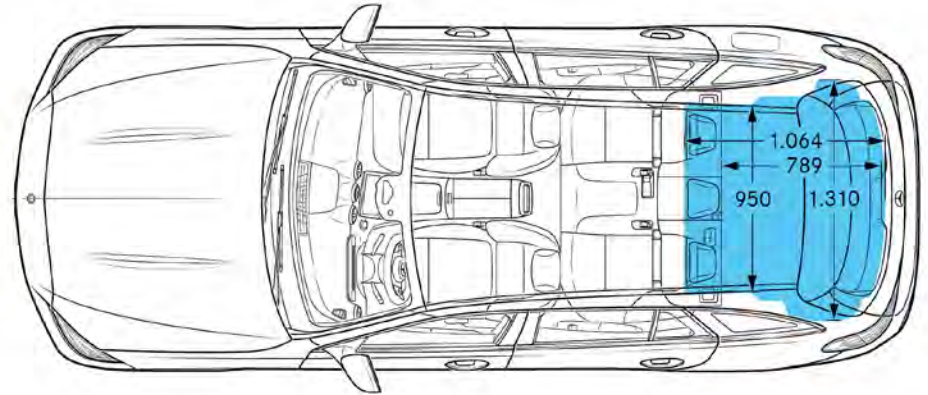
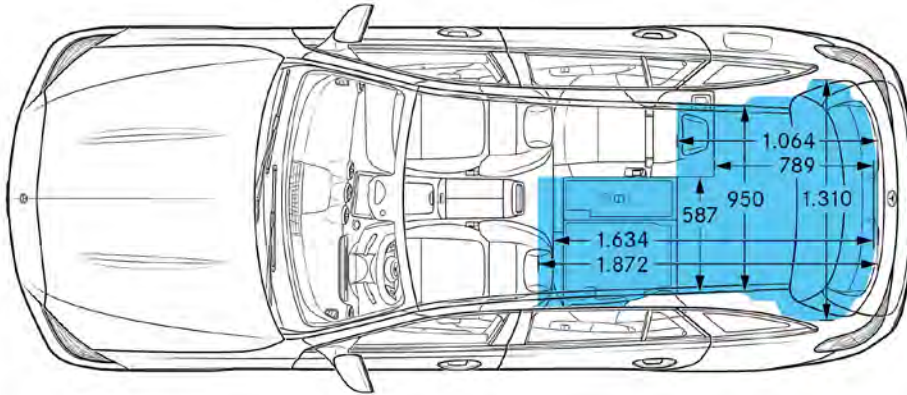
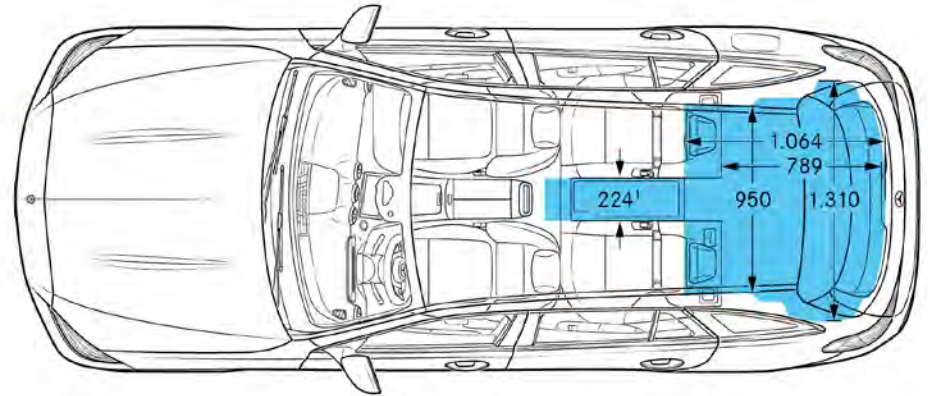
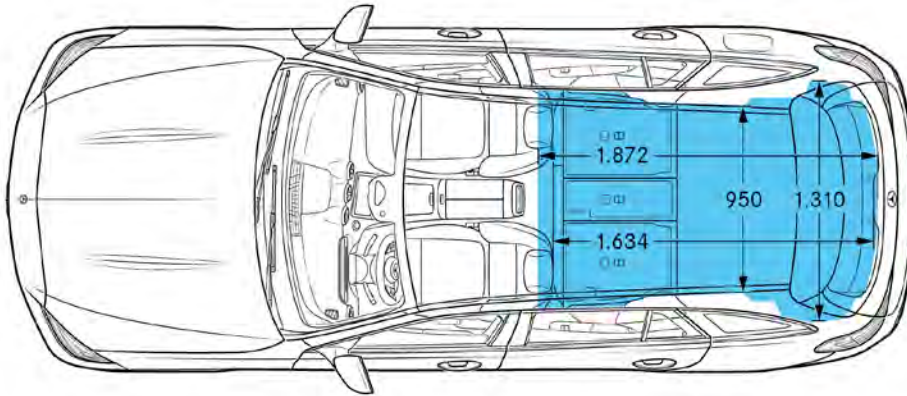
GEWICHT/LAADVERMOGEN

Leeggewicht/laadvermogen (kg)	1.885/515	2.190/485
Max. dakbelasting (kg)	100	100
Max. aanhangw.gewicht ongeremd/geremd [bij 12%] (kg)	750/1.800	750/1.800
bagageruimtevolume	490 - 1510	320-1.335

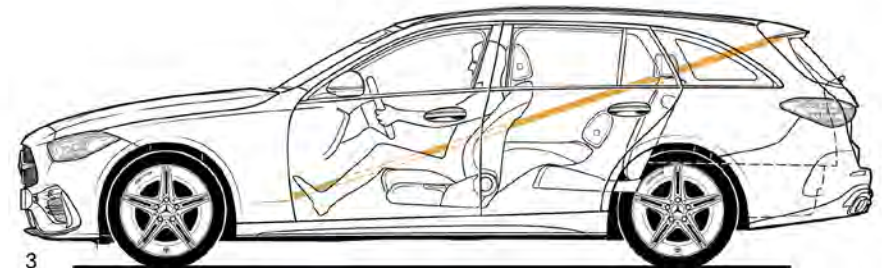
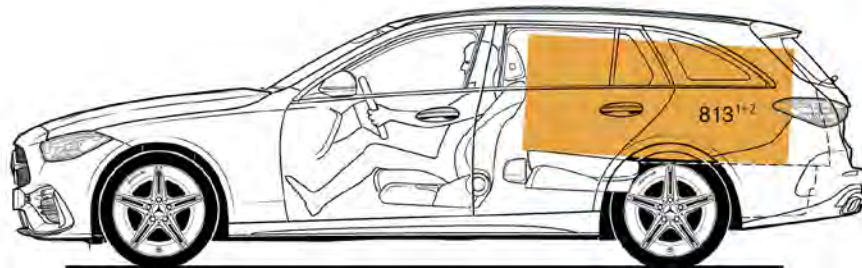
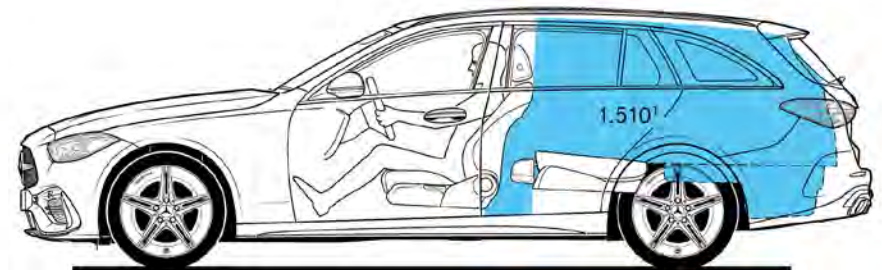
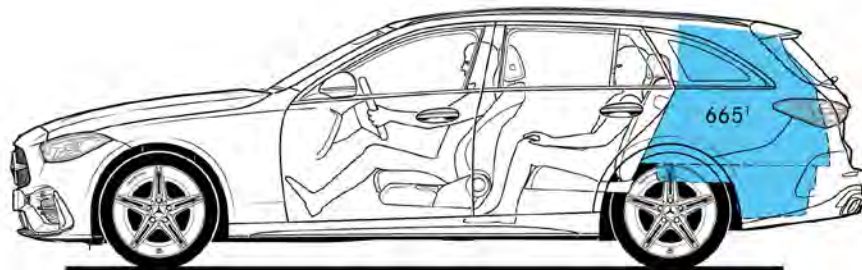
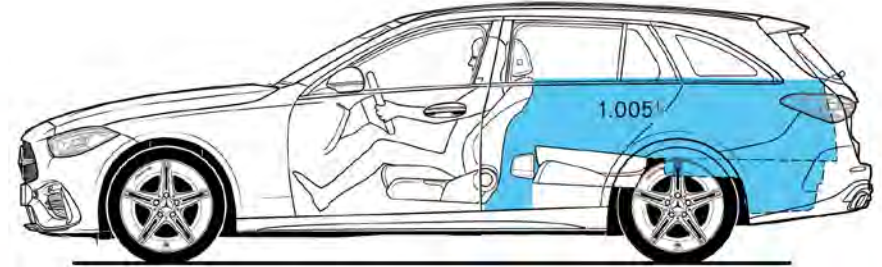
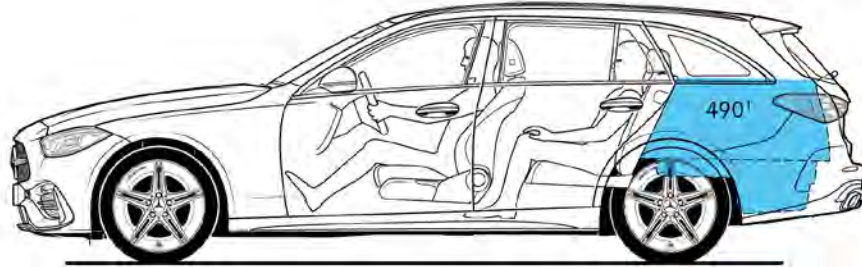
Afmetingen C-Klasse Break.



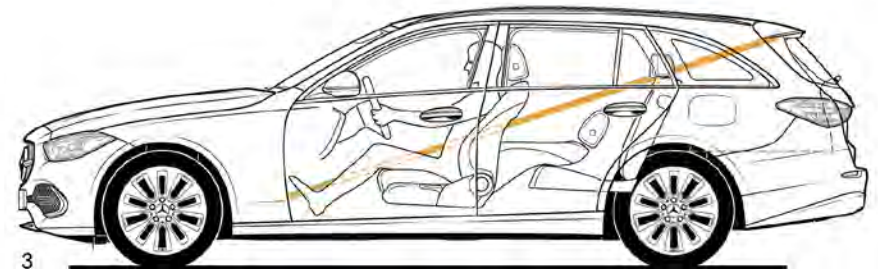
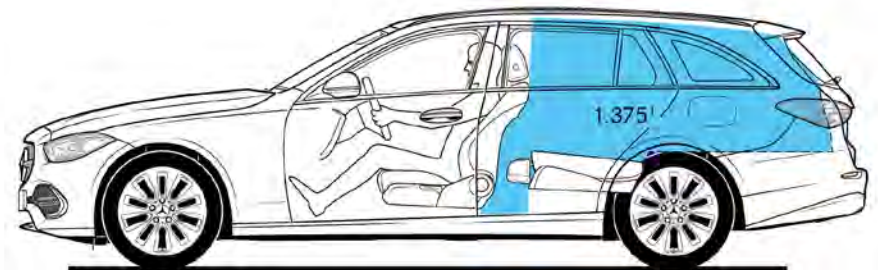
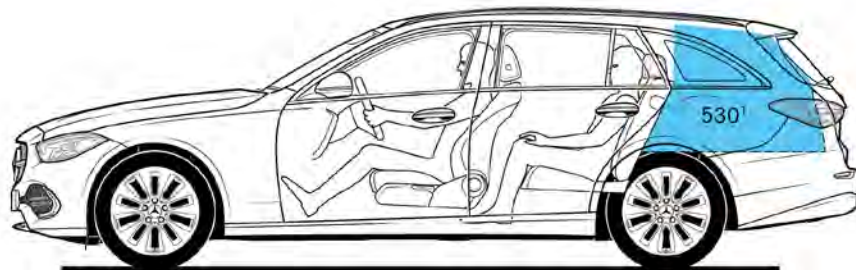
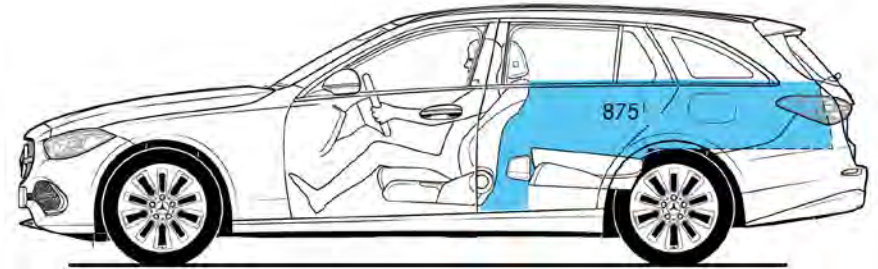
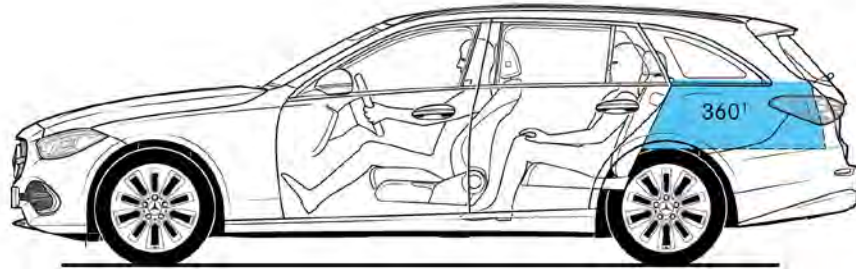
Afmetingen C-Klasse Break.



Afmetingen C-Klasse Break.



Afmetingen C-Klasse C 300 e Break.



TECHNISCHE GEGEVENS | All-Terrain **C 220 d 4MATIC** **C 200 4MATIC**

BAUMUSTER	206.214	206.243
TRANSMISSIE	9G-TRONIC	9G-TRONIC

MOTOR

Cilinderaantal/-opstelling	L4	L4
Cilinderinhoud (cm3)	1.993	1.496
Fiscale pk	11	8
Max. vermogen (kW/pk)	145/197	150/204
Max. vermogen (t/min)	3.600 - 3.600	5.800 - 6.100
Max. koppel (Nm)	440	300
Max. koppel (t/min)	1.800 - 2.800	1.800 - 4.000

ELEKTROMOTOR

Max. vermogen (piek elektrisch) (kW/pk)	15/20	15/20
Max. koppel (elektrisch) (Nm)	200	200
Max. vermogen (gecombineerd) (kW/pk)	-	-
Max. koppel (gecombineerd) (Nm)	-	-

PRESTATIES

Topsnelheid (km/h)	231	231
Acceleratie 0-100 km/h (sec.)	7,8	7,5

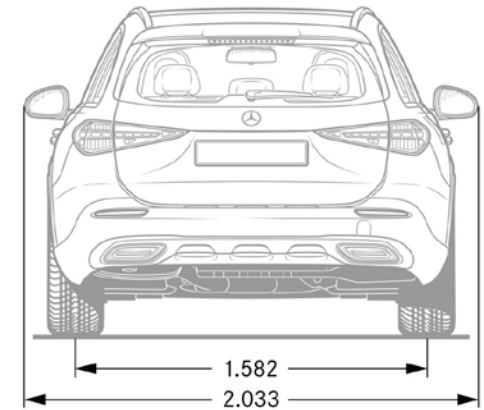
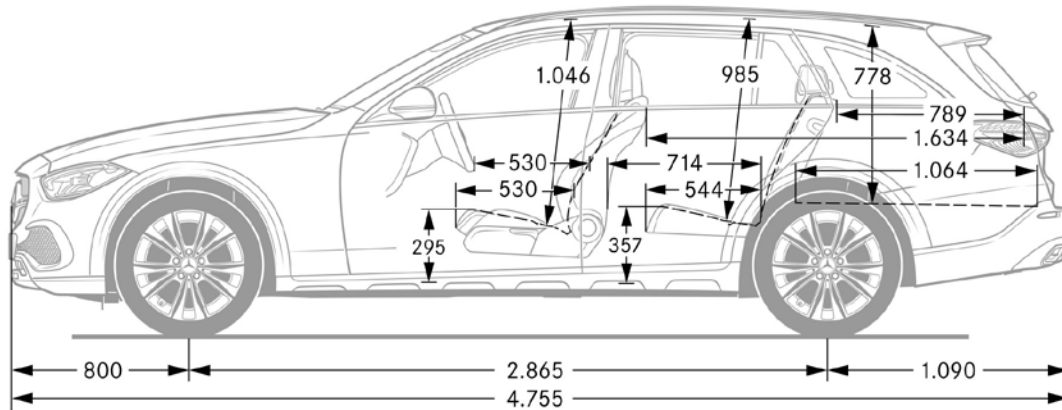
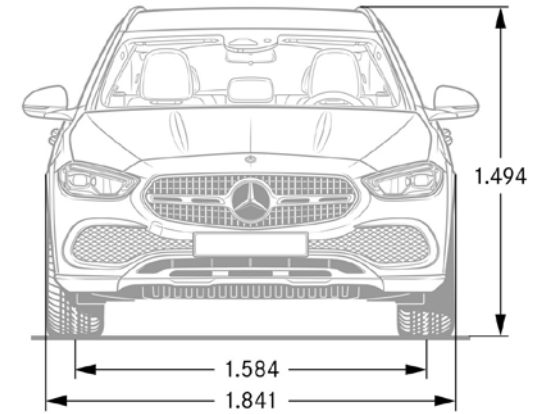
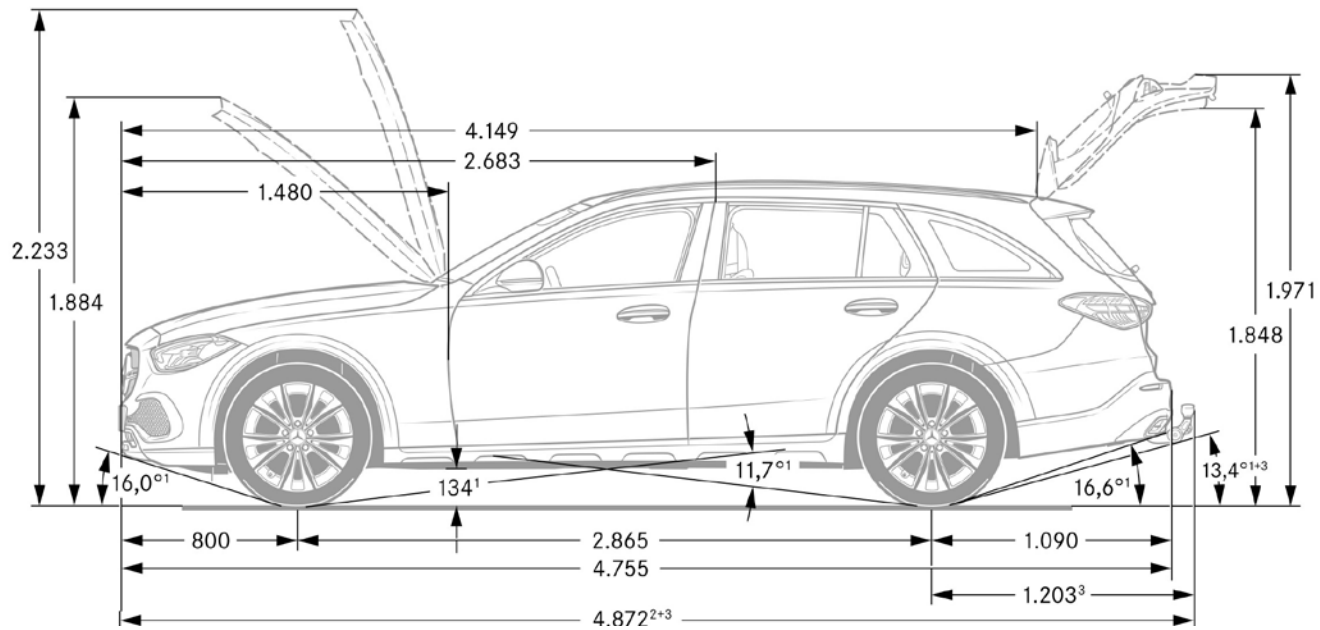
BRANDSTOFVERBRUIK/EMISSIE

Brandstof	Diesel	Benzine
Tankinhoud/reserve (l)	66/7	66/7
Verbruik gecombineerd WLTP (l/100 km)	5,0 - 5,6	6,9 - 7,6
CO2-emissie gecombineerd WLTP (g/km)	131 - 147	157 - 174
Accucapaciteit (kW/h)	-	-
Gecombineerd elektrisch verbruik WLTP (kWh/km)	-	-
Elektrische actieradius (km) [EAER]	-	-
Emissieklasse	Euro 6e-ISC-FCM	Euro 6e-ISC-FCM

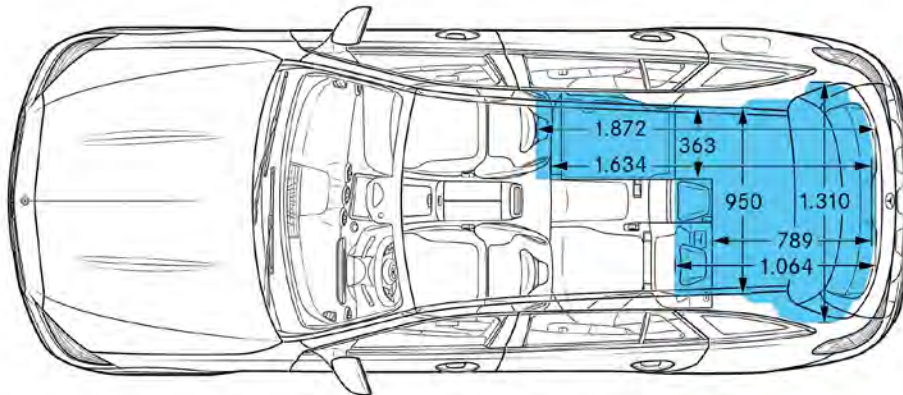
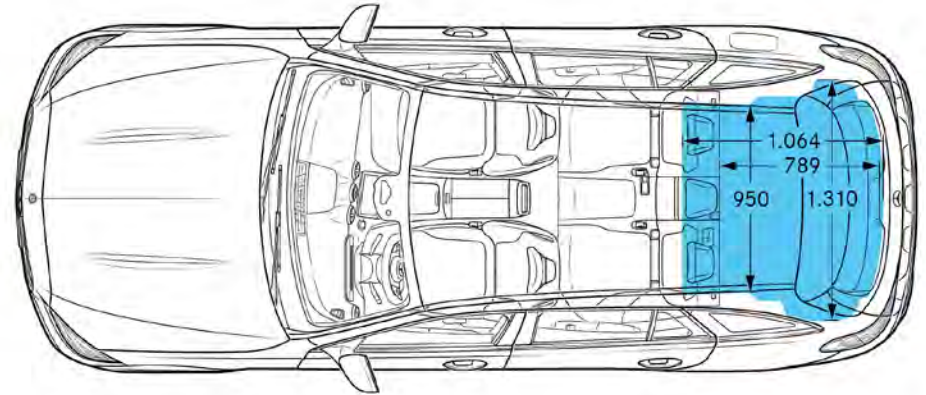
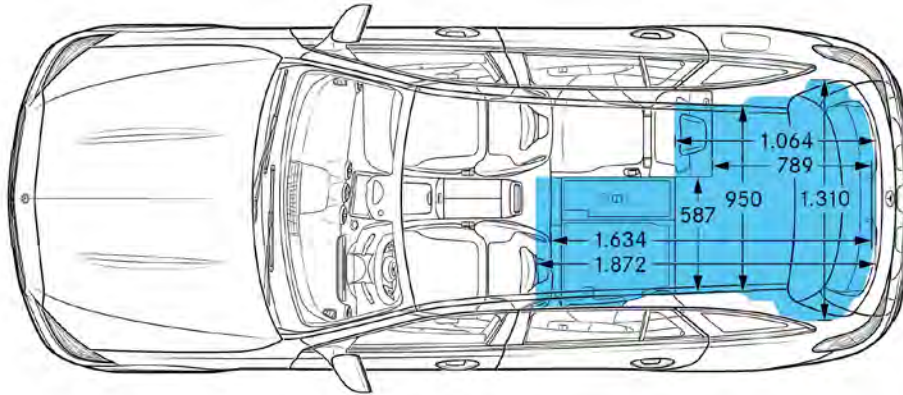
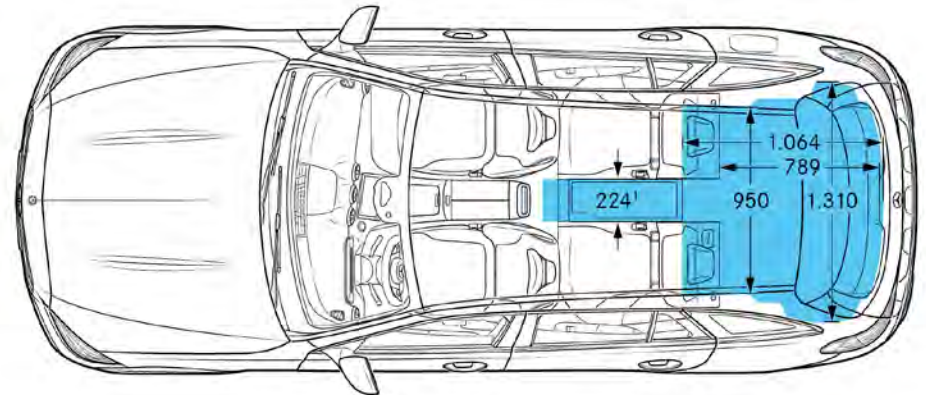
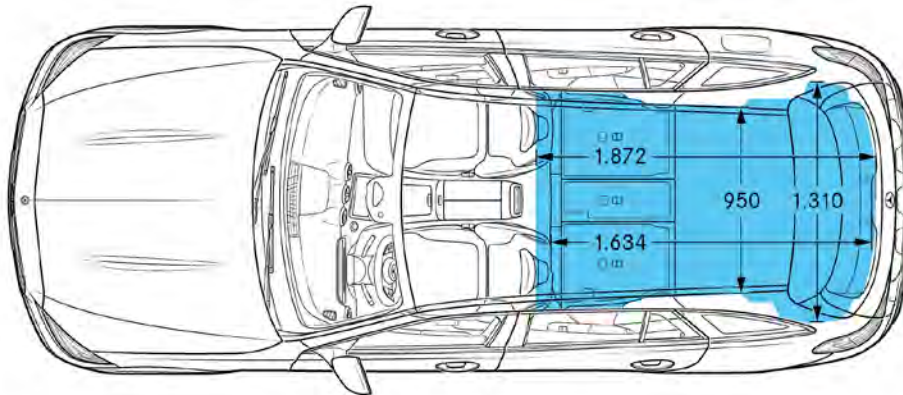
GEWICHT/LAADVERMOGEN

Leeggewicht/laadvermogen (kg)	1.875/525	1.795/757
Max. dakbelasting (kg)	100	100
Max. aanhangw.gewicht ongeremd/geremd [bij 12%] (kg)	750/1.800	750/1.800
bagageruimtevolume	490 - 1510	490 - 1510

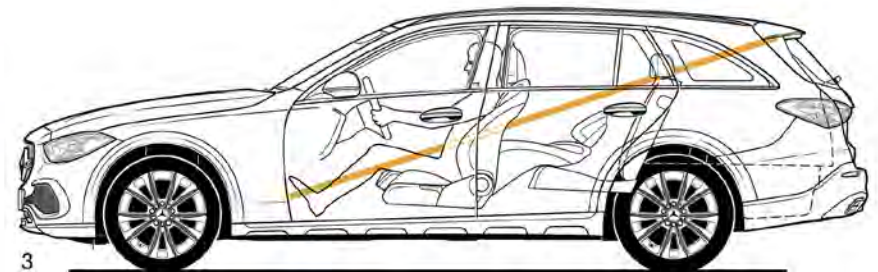
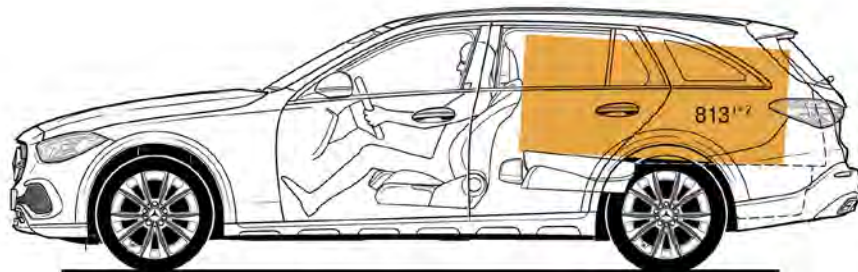
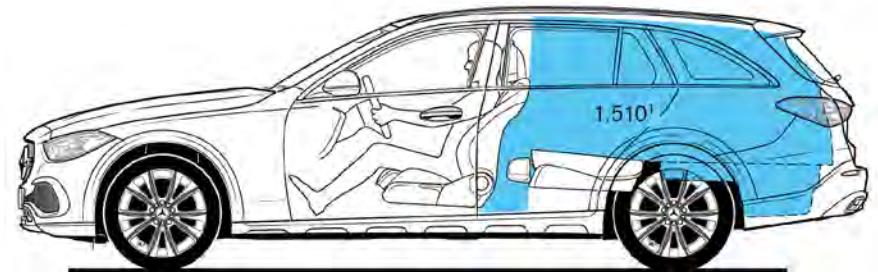
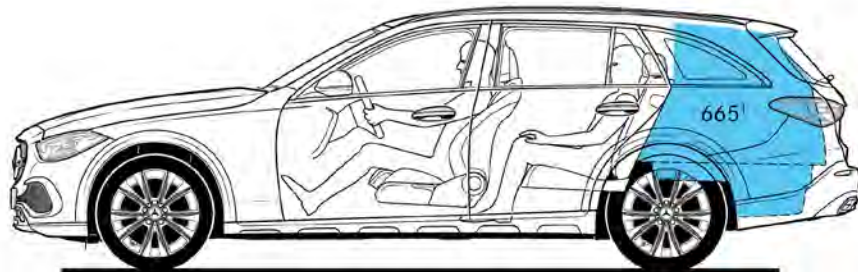
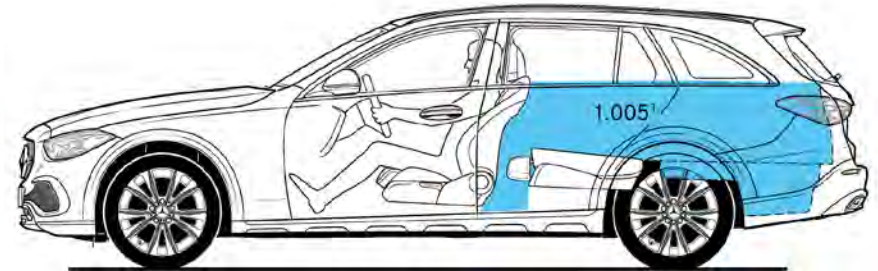
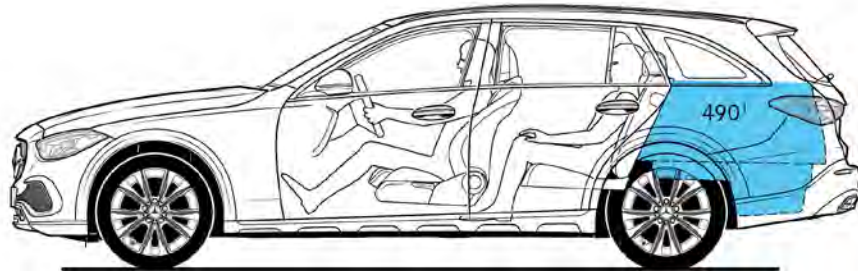
Afmetingen C-Klasse Break All-Terrain.



Afmetingen C-Klasse Break All-Terrain.



Afmetingen C-Klasse Break All-Terrain.



Bijlage.

DISCLAIMER.

De vermelde waarden werden gemeten volgens de voorgeschreven meetmethode. Het betreft 'WLTP -CO₂-waarden' conform Art. 2 Nr. 3 van de doorvoerverordening (EU) 2017/1153. De waarden van het brandstofverbruik werden op basis van deze waarden bepaald. Het stroomverbruik werd berekend op basis van VO 683/2008/EG. De opgaven hebben geen betrekking op een specifiek voertuig. Ze zijn slechts bedoeld ter vergelijking van verschillende voertuigen onderling. De waarden kunnen variëren al naargelang de gekozen opties.

De aanbevolen catalogusprijzen zijn maximale adviesprijzen. Wijzigingen voorbehouden. De prijzen voor opties gelden uitsluitend voor inbouw af fabriek. Deze prijzen zijn onder voorbehoud van wijzigingen in constructie en uitvoering, alsmede drukfouten.

Uw Mercedes-Benz dealer kan u bij bestelling verzoeken om een aanbetaling van 15% van de consumentenprijs.

Geef voorrang aan veiligheid.

Milieu-informatie KB 19/03/2004: www.mercedes-benz.be

Onder voorbehoud van drukfouten en tussentijdse wijzigingen

Mercedes-Benz Belgium Luxembourg NV - Tollaan 68 - 1200 Brussel

RPR Brussel, BTW BE 0419.946.355

Wijzigingen voorbehouden S.E. & O.



me

mercedes-benz.com